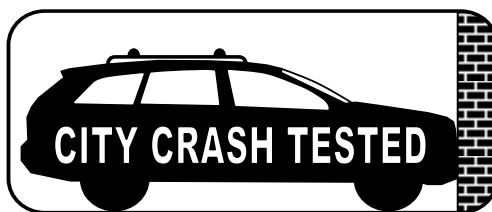











FARAD

www.farad.it tel. 011 9710900 - fax. 011 9710947



KIT PR12-1

- | | | | | | | | |
|---|---|------------------------------|-------|---|--|---|-------|
| A |  | PIEDE PR12 - COD. 91141/33 → | Nr. 4 | F |  | → | Nr. 4 |
| B |  | → | Nr. 4 | G |  | → | Nr. 4 |
| C |  | TCEI 8 x 30 → | Nr. 4 | H |  | → | Nr. 4 |
| D |  | ∅8 → | Nr. 8 | I |  | → | Nr. 4 |
| E |  | M6 → | Nr. 4 | | | | |

