

Serie | 2

**HBF133BR0**  
Four intégrable 60 cm



**Air pulsé 3D : une distribution homogène de la chaleur pour des résultats de cuisson parfaits - à tous les niveaux.**

- **Air pulsé 3D** : résultats de cuisson parfaits grâce à la répartition de la chaleur de façon homogène sur 3 niveaux.
- **EcoClean** : le revêtement spécial sur la paroi arrière du four absorbe les graisses et les résidus et les décompose par oxydation. Nettoyer le four fait désormais partie du passé.
- **Cavité en émail gris** : facile à nettoyer grâce à la surface lisse.

**Données techniques**

Couleur de la façade :	Inox
Type de construction :	Encastrable
Système de nettoyage intégré :	Non
Niche d'encastrement (mm) :	575-597 x 560-568 x 550
Dimensions du produit (mm) :	595 x 594 x 548
Dimensions du produit emballé (mm) :	660 x 680 x 650
Matériau du bandeau :	Acier inox
Matériau de la porte :	Verre
Poids net (kg) :	32,527
Volume utile du four :	66
Mode de cuisson :	Chaleur tournante, Convection naturelle, Gril 3 puissances, Gril air pulsé, Hotair gentile
Matériau de la cavité :	Other
Contrôle de température :	Pas de réglage de la température
Nombre de lampe(s) :	1
Certificats de conformité :	CE, VDE
Longueur du cordon électrique (cm) :	100
Code EAN :	4242005047369
Nombre de cavités - (2010/30/CE) :	1
Classe énergétique (2010/30/CE) :	A
Energy consumption per cycle conventional (2010/30/EC) :	0,98
Energy consumption per cycle forced air convection (2010/30/EC) :	0,79
Indice de classe énergétique - NOUVEAU (2010/30/CE) :	95,2
Puissance maximum de raccordement électrique (W) :	3300
Intensité (A) :	16
Tension (V) :	220-240
Fréquence (Hz) :	50; 60
Type de prise :	Fiche cont.terre/Gard.fil ter.

**Accessoires intégrés**

- 1 x grille
- 1 x lèche-frite pour pyrolyse

**Accessoires en option**

- HEZ317000 : PLAT A PIZZA
- HEZ327000 : PIERRE A PAIN



## Serie | 2 Four

### **HBF133BR0**

#### **Four intégrable 60 cm**

**Air pulsé 3D : une distribution homogène de la chaleur pour des résultats de cuisson parfaits - à tous les niveaux.**

---

#### **Nettoyage :**

- Nettoyage Ecoclean : paroi arrière

#### **Design :**

- Intérieur de porte plein verre

#### **Type de four/Modes de cuisson**

- Volume 66 l
- Four avec 5 modes de cuisson: air pulsé 3D, convection naturelle, gril air pulsé, Air pulsé doux, gril grande surface
- Réglage de température : 50 °C - 275 °C

#### **Confort/Sécurité**

- Ecran LED
- Eclairage halogène
- Préchauffage Booster
- Sécurité enfants

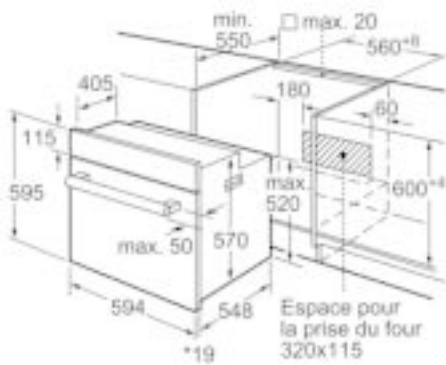
#### **Données techniques :**

- Câble de raccordement : 100 cm
- Tension nominale : 220 - 240 V
- Puissance totale de raccordement : 3.3 kW
- Classe d'efficacité énergétique (selon norme EU 65/2014) : A sur une échelle allant de A+++ à D  
Consommation énergétique chaleur de voûte / de sole : 0.98 kWh  
Consommation énergétique air chaud : 0.79 kWh  
Cavité : 1  
Source de chaleur : électrique  
Volume cavité : 66 l



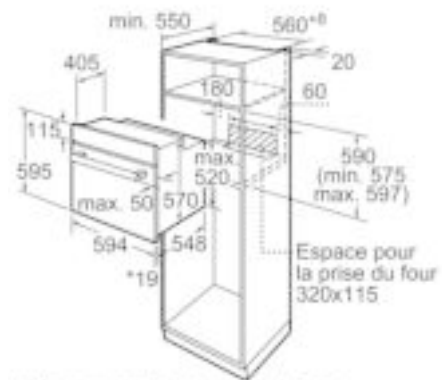
## Serie | 2 Four

### HBF133BR0 Four intégrable 60 cm



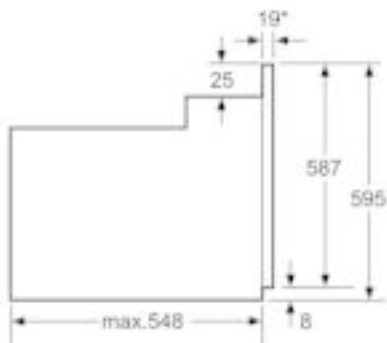
\* 20 mm pour la façade métallique

Mesures en mm



\* 20 mm pour la façade métallique

Mesures en mm



\* En cas de façades métalliques 20mm

Mesures en mm