

# TSE 120 / TSE 120 Plus



## Inhaltsverzeichnis

Inhaltsverzeichnis .....	2
Vorwort .....	3
Konformitätserklärung .....	3
Lebensdauer .....	3
Entsorgung .....	3
Typenschild .....	3
Wiedereinsatz .....	3
Gewährleistung .....	3
Indikation .....	4
Lieferumfang .....	4
Sicherheitshinweise .....	5
Anwendung .....	5
Montage .....	5
Höheneinstellung .....	7
Technische Daten .....	7
Reinigung   Wartung .....	7

## Vorwort

Wir danken Ihnen, dass Sie sich für ein Produkt aus dem Hause Drive DeVilbiss entschieden haben.

Das Design, die Funktionalität und die Qualität dieses Produktes werden Sie nicht enttäuschen.

Bitte lesen Sie diese Bedienungsanleitung vor dem ersten Gebrauch sorgfältig durch. Sie erhalten wichtige Sicherheitshinweise und wertvolle Tipps zur richtigen Benutzung und Pflege. Wenn Sie Fragen haben oder zusätzliche Informationen benötigen, wenden Sie sich an Ihren Drive DeVilbiss-Fachhändler, der Ihnen das Produkt geliefert hat.

Diese Bedienungsanleitung enthält alle notwendigen Hinweise für die Anpassung und Bedienung. Die aktuellste Bedienungsanleitung ist als PDF online abrufbar oder kann beim Kundenservice angefordert werden.

Hierbei können vergrößerte Formate für sehbehinderte Personen dargestellt werden. Blinde Patienten müssen durch ihre Begleitperson eingewiesen werden. Reparaturen sowie einige Einstellungen erfordern eine spezielle technische Ausbildung und müssen daher vom Sanitätsfachhandel vorgenommen werden.

## Konformitätserklärung

Für das beschriebene Produkt erklärt die DRIVE MEDICAL GMBH & Co.KG die Konformität gemäß der Verordnung über Medizinprodukte (EU) 2017/745.

## Lebensdauer

Unser Unternehmen geht bei diesem Produkt von einer Produktlebensdauer von fünf Jahren aus, soweit das Produkt innerhalb des bestimmungsgemäßen Gebrauchs eingesetzt wird und sämtliche Wartungs- und Servicevorgaben eingehalten werden.

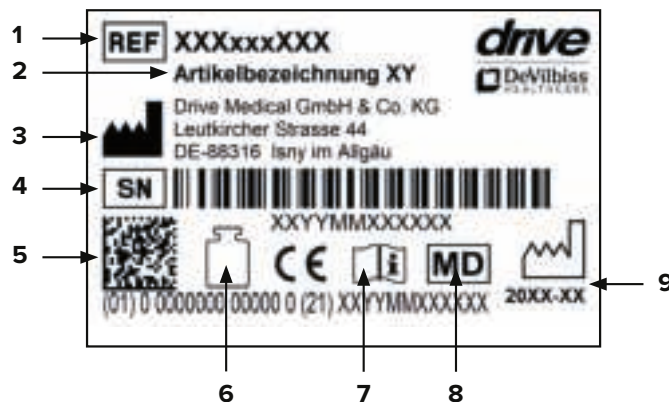
Diese Lebensdauer kann deutlich überschritten werden, wenn das Produkt sorgfältig behandelt, gewartet, gepflegt und genutzt wird und sich nach der Weiterentwicklung der Wissenschaft und Technik nicht technische Grenzen ergeben.

Die Lebensdauer kann sich durch extremen Gebrauch und unsachgemäße Nutzung allerdings auch erheblich verkürzen. Die Festlegung der Lebensdauer durch unser Unternehmen stellt keine zusätzliche Garantie dar.

## Entsorgung

Sollten Sie das Produkt nicht mehr benötigen, kontaktieren Sie bitte Ihren Fachhändler oder bringen Sie das Produkt zu Ihrer lokalen Entsorgungsstelle.

## Typenschild



**DE:** 1 Artikelnummer | 2 Artikelbezeichnung | 3 Hersteller | 4 Seriennummer | 5 UDI-Code | 6 Max. Belastung | 7 Gebrauchsanweisung beachten | 8 Medizinprodukt | 9 Produktionsdatum (Jahr/Monat)

## Wiedereinsatz

Dieses Produkt ist für den Wiedereinsatz geeignet. Beachten Sie, dass auch sämtliche für eine sichere Handhabung notwendigen technischen Unterlagen dem neuen Nutzer übergeben werden.

Das Produkt muss durch den Fachhandel überprüft, gereinigt und für den Wiedereinsatz in einen einwandfreien Zustand versetzt werden.

Bei der Aufbereitung sind die Vorgaben des Herstellers zu beachten und werden auf Anfrage zur Verfügung gestellt.

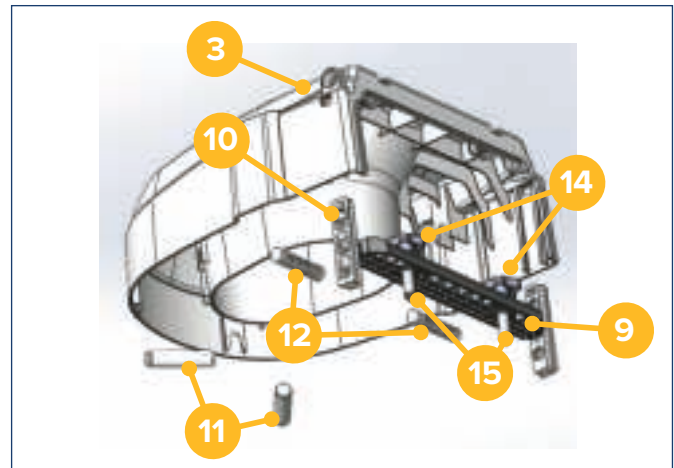
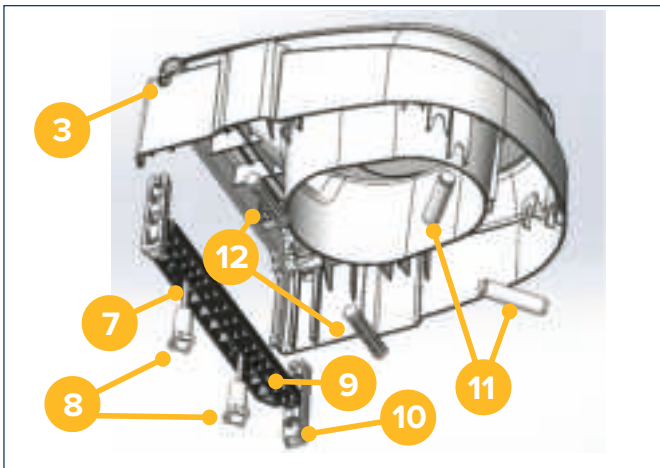
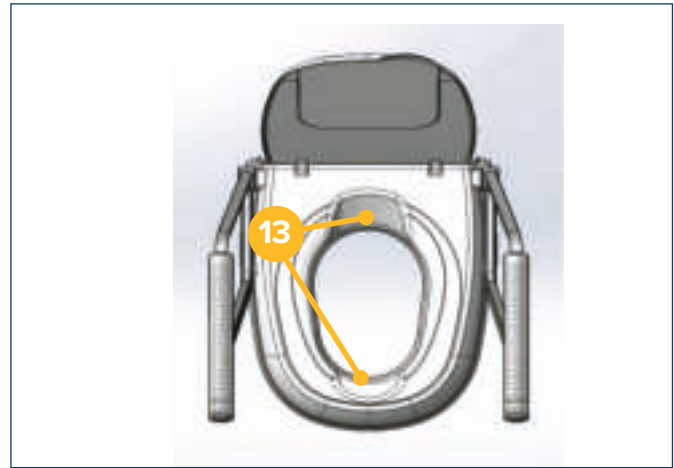
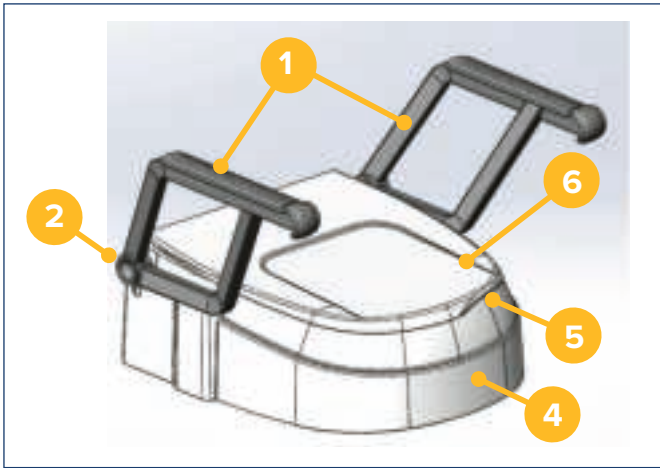
Erhältliches Zubehör finden Sie unter [www.drivedevilbiss.de](http://www.drivedevilbiss.de) oder bei Ihrem Fachhändler.

## Gewährleistung

Für das von uns gelieferte Produkt beträgt die Gewährleistungsfrist 24 Monate ab Kaufdatum. Sofern nachweislich ein Werkstoff- bzw. Herstellungsfehler vorliegt, werden schadhafte Teile kostenlos ersetzt.

Verschleißteile werden im Allgemeinen während der normalen Garantiezeit nicht gedeckt, es sei denn, die Artikel benötigen eine Reparatur oder einen Ersatz, die als eine eindeutige direkte Folge eines Herstellungs- oder Materialfehlers notwendig wurden.

Irrtum und Änderungen aufgrund von technischen Verbesserungen und Designveränderungen vorbehalten.



TSE 120

TSE 120 Plus

1. Armlehne
2. Armlehnenaufnahme
3. Verriegelung für Raster/Aufnahme
4. Korpus
5. Griffmulde (im Deckel)

6. Deckel
7. Befestigungsschraube
8. Griffmuttern
9. Auflage hinten
10. Raster / Aufnahmen

11. Auflage vorn
12. Versteifungen
13. Hygieneaussparungen
14. Sterngriffschraube
15. Topmontage-Dübel

## Indikation

### INDIKATION:

Erschwerte Toilettennutzung aufgrund unangepasster Sitzhöhe durch eingeschränkte Fähigkeit des Hinsetzens und Aufstehens bei gleichzeitig eingeschränkter Rumpfkontrolle bei Funktionsstörung der unteren Extremität mit erheblich eingeschränkter oder vollständig aufgehobener Beweglichkeit der Gelenke und/oder Einschränkungen der muskulären Kraft der unteren Extremität und/oder Schädigung von LWS, Hüfte und/oder Kniegelenk und/oder Schädigung des Nervensystems/ Zentralnervensystems und/oder Schädigung der Muskelfunktion mit eingeschränkter oder aufgehobener Rumpfstabilität.

## Lieferumfang

1 x <b>A</b>	Korpus
1 x <b>B</b>	Auflage
2 x <b>C</b>	Raster/Aufnahme
2 x <b>D</b>	Auflage vorn
2 x <b>E</b>	Versteifung
2 x <b>F</b>	Befestigungsschrauben (nur bei TSE 120)
2 x <b>G</b>	Griffmuttern (nur bei TSE 120)
2 x <b>H</b>	Sterngriffschraube (nur bei TSE 120 Plus)
2 x <b>I</b>	Topmontage-Dübel (nur bei TSE 120 Plus)
2 x <b>J</b>	Armlehne (nicht bei 520500300 TSE 120 ohne Armlehne)
1 x	Gebrauchsanweisung
1 x	Vinylhandschuhe

## Sicherheitshinweise

- Bei Defekt nicht verwenden!
- Vorsicht – Abrutsch-/Absturzgefahr!
- Der Deckel darf im geöffneten Zustand nicht als Rückenlehne verwendet werden!
- Der Deckel darf bei geschlossenem Zustand nicht belastet werden (z. B. durch Sitzen)!
- Regelmäßig die Toilettensitzerhöhung auf festen Sitz auf dem Toilettenbecken prüfen. Gegebenenfalls Griffmuttern nachziehen.
- Beachten Sie das zugelassene Maximalgewicht des Benutzers. Diese Angabe finden Sie in den technischen Daten in dieser Bedienungsanleitung sowie auf dem Typenschild.

## Anwendung

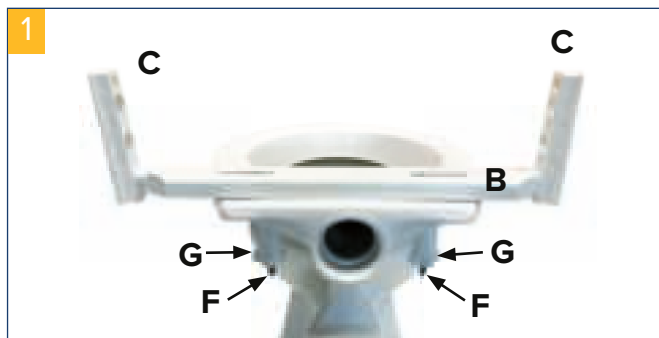
Die Toilettensitzerhöhung TSE 120 ist geeignet für nahezu alle genormten, bzw. handelsübliche WC-Becken.

## Montage

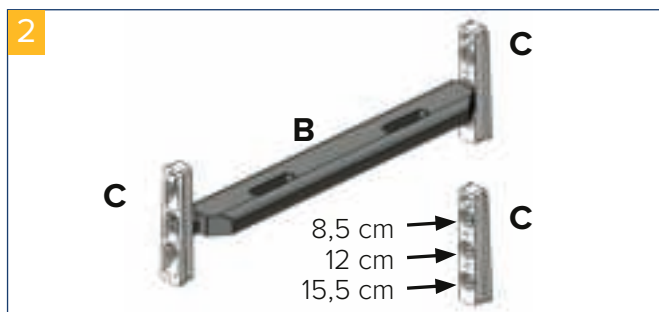
Brille und Deckel am Toilettenbecken entfernen. Die Montage erfolgt ohne Werkzeug.

### TSE 120:

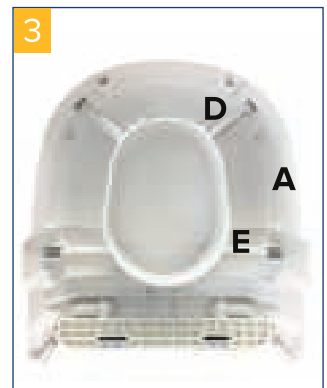
Die Auflage hinten (B) mit den Befestigungsschrauben (F) auf die Keramik legen. Die Griffmuttern (G) von unten andrehen, aber noch nicht festziehen. Die Auflage hinten mittig zur Keramik ausrichten und die Griffmuttern fest anziehen (Bild 1).



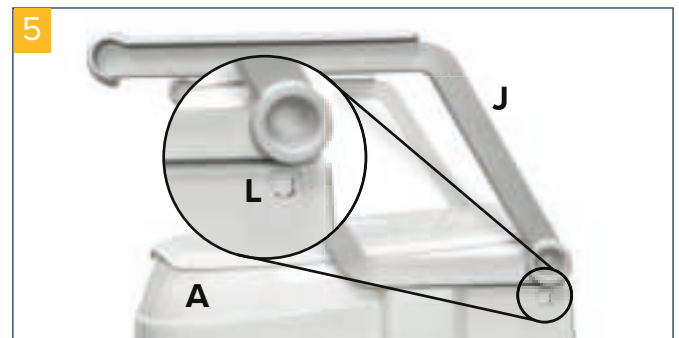
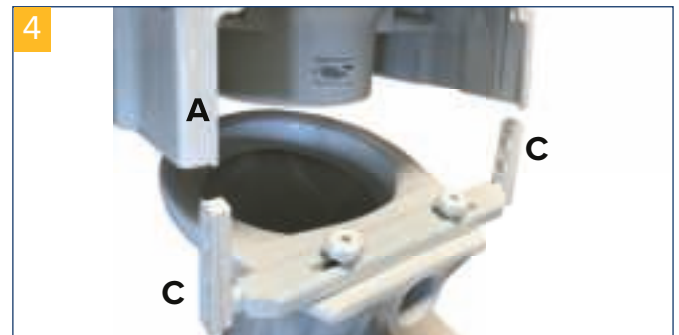
Die Raster/Aufnahmen (C) in der gewünschten Höhe (8,5 / 12 / 15,5 cm) auf die Auflage hinten (B) rechts und links aufstecken (Bild 2).



Um die Höhe vorne einzustellen, stecken Sie die Auflagen (D) in die entsprechende Öffnung bis es hörbar einrastet (Bild 3).



- Darauf achten, dass die vordere Auflagen (D) rechts und links jeweils in derselben Höhe eingesteckt werden.
- Die vordere Auflagen (D) können niedriger eingestellt werden als die hintere Auflage (B).
- Stecken Sie die zwei Versteifungen (E) in die entsprechende Öffnungen hinten, bis sie hörbar einrasten (Bild 3).
- Toilettensitzerhöhung Korpus (A) in die Raster/Aufnahmen (C) einstecken. Die Raster/Aufnahmen (C) müssen dabei mit den Verriegelungsglaschen (L) im Korpus (A) einrasten (Bild 4+5).



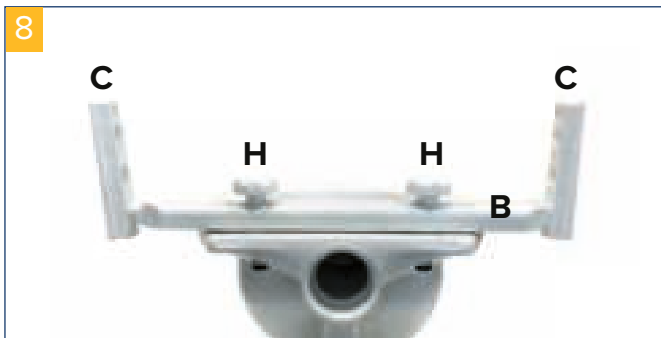
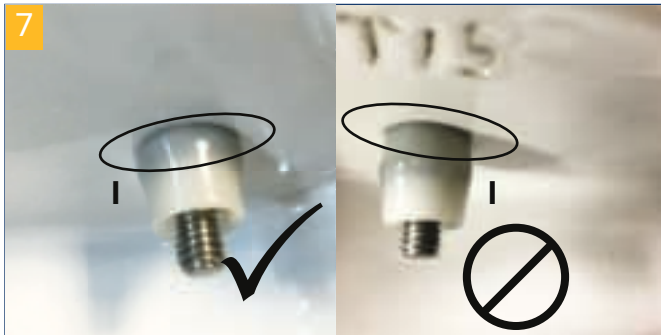
Die Raster/Aufnahmen (C) können nur in eine Richtung in die Toilettensitzerhöhung eingesteckt werden.

**TSE 120 PLUS:**

Topmontage-Dübel (I) wie auf dem Bild dargestellt zusammendrücken und von oben in die Befestigungslöcher der Keramik stecken (Bild 6).



Die Auflage hinten (B) auf die Keramik legen und die Sterngriffschrauben (H) von oben andrehen, aber noch nicht festziehen. Die Auflage hinten (B) mittig zur Keramik ausrichten und die Sterngriffschrauben (H) fest anziehen (Bild 7+8).



Die Raster/Aufnahmen (C) in der gewünschten Höhe (8,5 / 12 / 15,5 cm) auf die Auflage hinten (B) rechts und links aufstecken (Bild 2).

Um die Höhe vorne einzustellen, stecken Sie die Auflagen (D) in die entsprechende Öffnung bis es hörbar einrastet (Bild 3).

- Darauf achten, dass die vordere Auflagen (D) rechts und links jeweils in derselben Höhe eingesteckt werden.
- Die vordere Auflagen (D) können niedriger eingestellt werden als die hintere Auflage (B).
- Stecken Sie die zwei Versteifungen (E) in die entsprechende Öffnungen hinten, bis sie hörbar einrasten (Bild 4).
- Toilettensitzerhöhung Korpus (A) in die Raster/Aufnahmen (C) einstecken. Die Raster/Aufnahmen (C) müssen dabei mit den Verriegelungslaschen (L) im Korpus (A) einrasten (Bild 4+5).

Die Raster/Aufnahmen (C) können nur in eine Richtung in die Toilettensitzerhöhung eingesteckt werden.

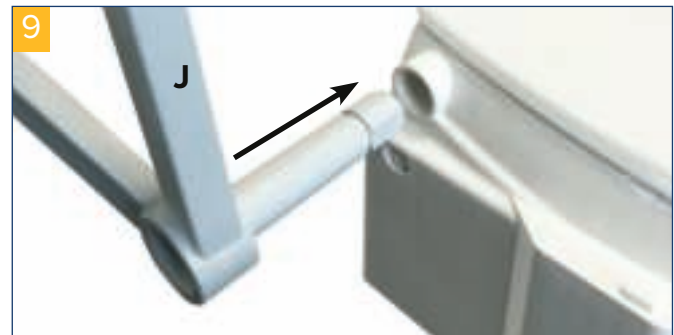
**MONTAGE DECKEL:**

Der Deckel ist bei Auslieferung vormontiert, kann im Bedarfsfall getauscht werden. Hierzu Toilettensitzerhöhung Korpus (A) umdrehen, und die Deckelclips gleichzeitig drücken.

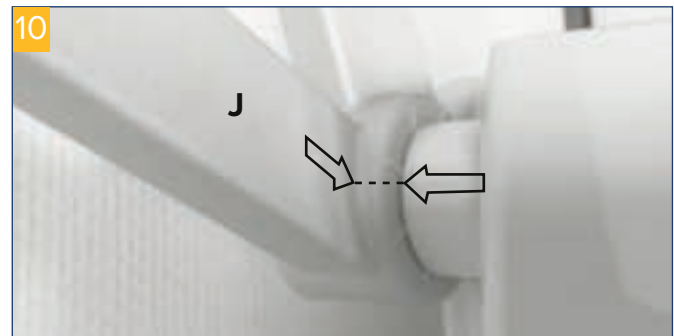
Der Deckel kann dann aus den Aufnahmen herausgenommen werden. Den neuen Deckel entsprechend einclippen.

**MONTAGE ARMLEHNEN:**

Die Armlehnen (J) seitlich in die dafür vorgesehenen Armlehnenaufnahmen einschieben (Bild 9).



Hierzu sollen die Pfeile an der Armlehne (J) und der Armlehnenaufnahme übereinstimmen (Bild 10).



Die Armlehnen (J) jetzt bis zum Anschlag einschieben und dann nach unten klappen.



## Höheneinstellung

Die Toilettensitzerhöhung kann über Raster **(C)** wahlweise für eine Erhöhung um 8,5 cm, 12 cm oder 15,5 cm eingestellt werden.

- Verriegelungsglaschen **(L)** rechts und links unter den Armlehnen aufnahmen leicht eindrücken und dann die Toilettensitzerhöhung hochziehen.
- Die Raster/Aufnahmen **(C)** herausziehen und die gewünschte Höhe einstellen **(Bild 10)**.
- Darauf achten, dass die Raster/Aufnahmen **(C)** rechts und links jeweils in derselben Höhe eingesteckt werden.
- Um die Höhe vorne einzustellen, stecken Sie die Auflagen **(D)** in die entsprechende Öffnung bis es hörbar einrastet.
- Darauf achten, dass die vordere Auflagen **(D)** rechts und links jeweils in derselben Höhe eingesteckt werden.
- Die vordere Auflagen **(D)** können niedriger eingestellt werden als die hintere Auflage **(B)**.
- Toilettensitzerhöhung Korpus **(A)** in die Raster/Aufnahmen **(C)** einstecken. Die Raster/Aufnahmen **(C)** müssen dabei mit den Verriegelungsglaschen **(L)** im Korpus **(A)** einrasten.
- Die Raster/Aufnahmen **(C)** können nur in eine Richtung in die Toilettensitzerhöhung eingesteckt werden.

## Reinigung | Wartung

- Von Hand mit einem feuchten Tuch regelmäßig reinigen!
- Keine aggressiven Reinigungsmittel verwenden!
- Keine Scheuermittel verwenden!
- Keine hochdosierten Chlor- und Essigreiniger verwenden!
- Zur Desinfektion kann ein Sprühdeseinfektionsmittel verwendet werden, z.B. Descosept AF oder Bacillol AF
- Schrauben regelmäßig kontrollieren und gegebenenfalls nachziehen!
- Das Produkt darf nicht dauerhaft Temperaturen über 60°C ausgesetzt werden (z.B. Verwendung in Sauna etc.).
- Bei Defekten suchen Sie Ihren Fachhändler auf bei dem Sie dieses Produkt erworben haben.

## Technische Daten

Produkt	TSE 120 ohne Armlehne	TSE 120 mit Armlehne	TSE 120 PLUS
Artikelnummer	520500300	520500400	520500500
Gesamtlänge	49 cm	49 cm	49 cm
Gesamtbreite	46 cm	55 cm	55 cm
Gesamthöhe	19 cm	38 cm	38 cm
Öffnung Länge	27 cm	27 cm	27 cm
Öffnung Breite	20,5 cm	20,5 cm	20,5 cm
Breite zwischen den Armlehnen	-	46 cm	46 cm
Höhenverstellung	8,5 / 12 / 15,5 cm	8,5 / 12 / 15,5 cm	8,5 / 12 / 15,5 cm
Gewicht	2,6 kg	4,1 kg	4,1 kg
Max. Belastung	120 kg	120 kg	120 kg
Farbe	weiß	weiß	weiß
Material	Plastic (PP / PA)	Plastic (PP / PA)	Plastic (PP / PA)

## Table of contents

Table of contents.....	8
Preface .....	9
Declaration of conformity .....	9
Service life .....	9
Disposal .....	9
Identification plate .....	9
Reuse.....	9
Warranty .....	9
Indication.....	10
Scope of delivery .....	10
Safety instructions.....	11
Use .....	11
Assembly.....	11
Height settings .....	13
Technical data.....	13
Cleaning   Maintenance.....	13



## Preface

Thank you for choosing a product from Drive DeVilbiss.

You will not be disappointed by the design, functionality and quality of this product.

Please read these operating instructions carefully prior to initial use. They contain important safety information and valuable tips for the proper use and care. If you have questions or need additional information, contact your Drive DeVilbiss specialist dealer who supplied your product.

These operating instructions contain all of the important information for adjustment and operation. The most current operating instructions are available as a PDF online or can be requested from customer service.

Enlarged formats for visually impaired persons can be displayed. Blind patients must be instructed by their attendant. Repairs as well as some adjustments require special technical training and must therefore be made by the medical supplies dealer.

## Declaration of conformity

For the product described, DRIVE MEDICAL GMBH & Co.KG declares compliance according to the medical device regulation (EU) 2017/745.

## Service life

Our company assumes a service life of five years for this product as long as the product is used as intended and all maintenance and service requirements are observed.

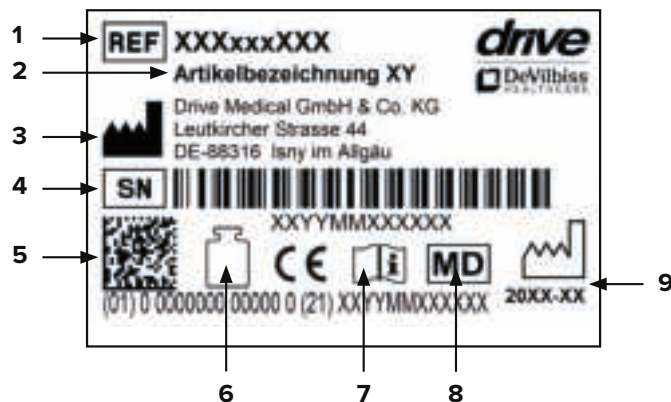
This service life may be significantly exceeded if the product is carefully handled, repaired, maintained and used and there are no technical limits based on the further development of science and technology.

The service life may also be significantly shortened through extreme and improper use, however. Determination of the service life by our company does not represent any additional guarantee.

## Disposal

If you no longer need the product, please contact your specialist dealer or bring the product to your local disposal center.

## Identification plate



**EN:** 1 Article number | 2 Article name | 3 Manufacturer | 4 Serial number | 5 UDI code | 6 Max. load | 7 Follow the instructions for use | 8 Medical device | 9 Production date (year/month)

## Reuse

This product can be reused. Please note that all technical documents needed for safe handling must also be given to the new user.

The product must be checked by the specialist dealer, cleaned, and restored to optimum condition.

Always follow the manufacturer's instructions during preparation; these are made available on request.

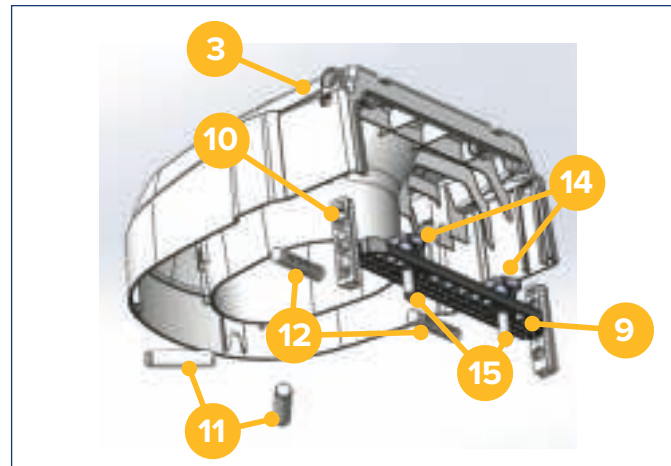
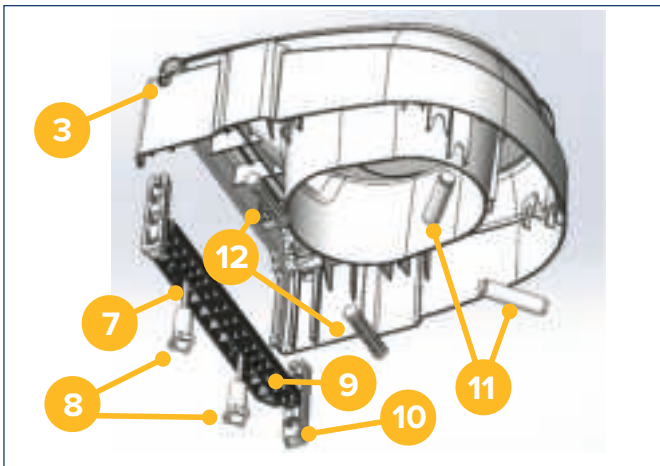
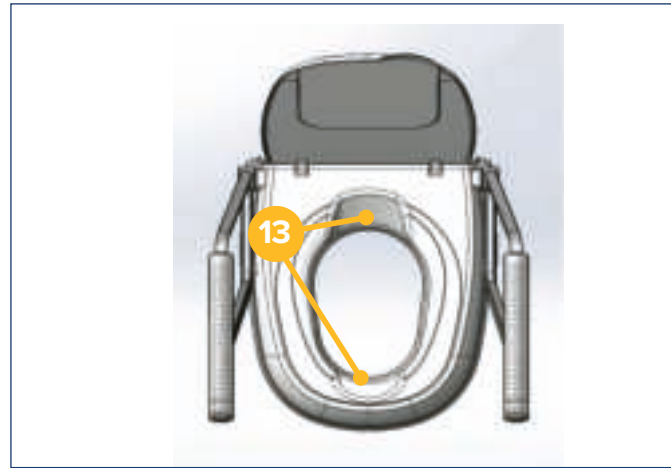
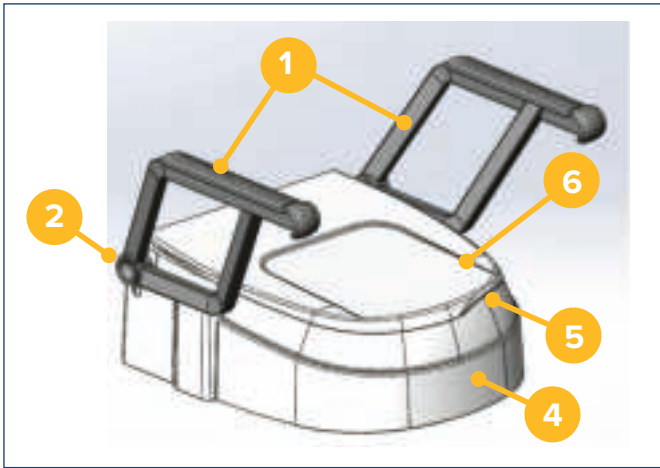
Accessories are available at [www.drivedevilbiss.de](http://www.drivedevilbiss.de) or from your specialist dealer.

## Warranty

The warranty period for the product supplied by us is 24 months from the date of purchase. Defective parts will be replaced free of charge if it can be shown that there is a defect in materials or manufacturing.

Parts subject to wear are generally not covered during the normal guarantee period unless the parts need repair or replacement which became necessary as a clear, direct consequence of a manufacturing or material error.

We reserve the right of error and modifications on the basis of technical improvements and changes in design.



TSE 120

TSE 120 Plus

- |  |  |  |
|--|--|--|
| <ol style="list-style-type: none"> <li>1. <b>Armrest</b></li> <li>2. <b>Armrest holder</b></li> <li>3. <b>Locking mechanism for adjustable holder</b></li> <li>4. <b>Body</b></li> <li>5. <b>Recessed grip (in the lid)</b></li> </ol> | <ol style="list-style-type: none"> <li>6. <b>Lid</b></li> <li>7. <b>Fixing screw</b></li> <li>8. <b>Knurled nuts</b></li> <li>9. <b>Rear support</b></li> <li>10. <b>Adjustable holders</b></li> </ol> | <ol style="list-style-type: none"> <li>11. <b>Front support</b></li> <li>12. <b>Braces</b></li> <li>13. <b>Hygiene openings</b></li> <li>14. <b>Star screw</b></li> <li>15. <b>Top-mounting pin</b></li> </ol> |
|--|--|--|

## Indication

### INDICATION:

Use of the toilet hindered due to unadapted seat height through limited ability to sit down and stand up along with limited control of the trunk with functional disorder of the lower extremity with significantly restricted or fully absent movement of the joints and/or limited muscular strength of the lower extremity and/or damage to the lumbar spine, hip and/or knee and/or damage to the nervous system/central nervous system and/or damage to muscle function with limited or absent stability of the trunk.

## Scope of delivery

1 x <b>A</b>	Body
1 x <b>B</b>	Support
2 x <b>C</b>	Adjustable holder
2 x <b>D</b>	Front support
2 x <b>E</b>	Brace
2 x <b>F</b>	Fixing screws (only for TSE 120)
2 x <b>G</b>	Knurled nuts (only for TSE 120)
2 x <b>H</b>	Star screw (only for TSE 120 Plus)
2 x <b>I</b>	Top-mounting pin (only for TSE 120 Plus)
2 x <b>J</b>	Armrest (not for 520500300 TSE 120 without armrest)
1 x	Instructions for use
1 x	Vinyl gloves

## Safety instructions

- Do not use if there are any defects!
- Caution – risk of slipping/falling!
- The lid must not be used as a backrest in the opened position!
- The lid must not bear a load when closed (by sitting on it, for example)!
- Check the raised toilet seat regularly for a secure fit on the toilet bowl. Retighten the knurled nuts if necessary.
- Take note of the permitted maximum weight of the user. This information can be found in the technical data in these instructions for use as well as on the identification plate.

## Use

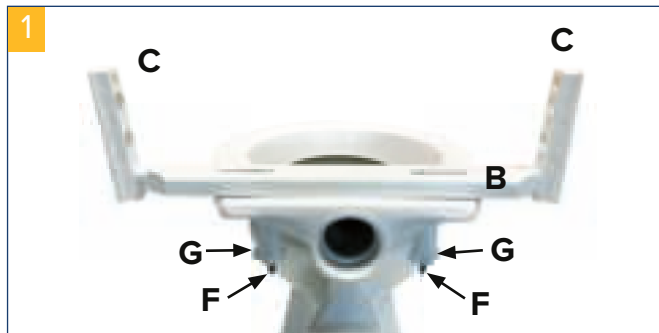
The raised toilet seat TSE 120 is suitable for nearly all standardized or commercially available toilet bowls.

## Assembly

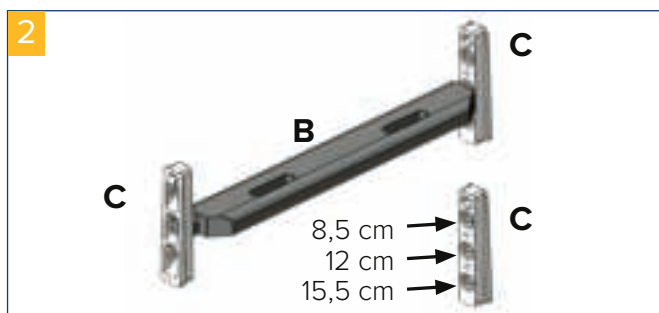
Remove the seat and lid from the toilet bowl. Assembly is carried out without tools.

### TSE 120:

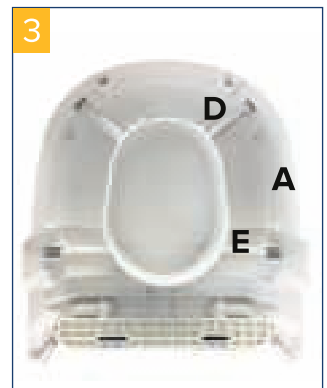
Place the rear of the support on the ceramic bowl (B) with the fixing screws (F). Screw in the knurled nuts (G) from below but do not tighten them yet. Align the rear of the support on the center of the ceramic bowl and tighten the knurled nuts (photo 1).



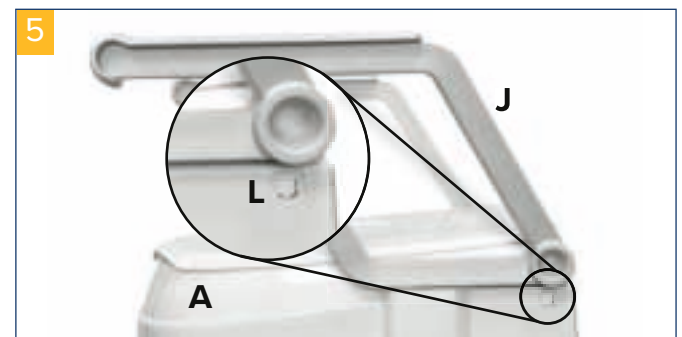
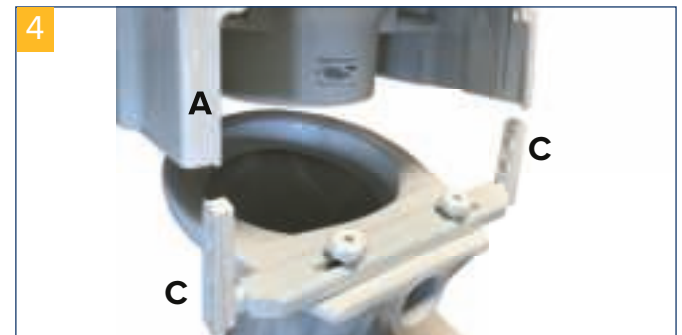
Insert the adjustable holders (C) at the desired height (8.5 / 12 / 15.5 cm) on the rear of the support (B) on the right and left (photo 2).



To adjust the height in the front, insert the supports (D) in the corresponding opening until they audibly click into place (photo 3).



- Take care that the front supports (D) on the right and left are each inserted at the same height.
- The front supports (D) can be set lower than the rear support (B).
- Insert the two braces (E) in the corresponding openings in the rear until they audibly click into place (photo 3).
- Insert the body of the raised toilet seat (A) into the adjustable holders (C). In doing so, the adjustable holders (C) must engage with the locking tabs (L) in the body (A) (photo 4+5).



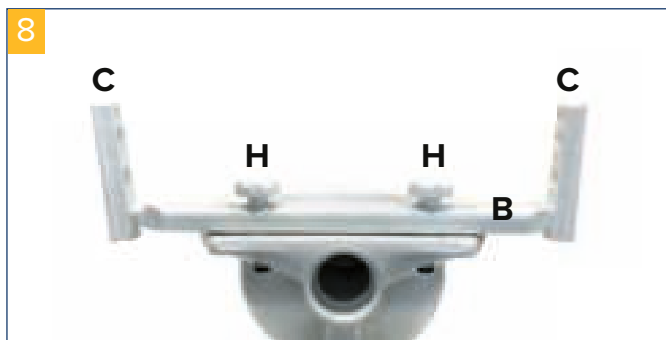
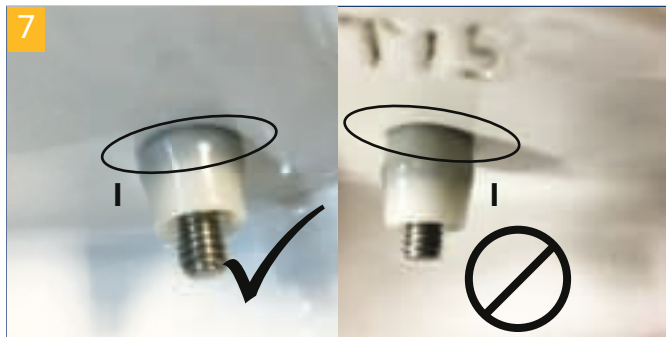
The adjustable holders (C) can only be inserted in one direction into the raised toilet seat.

**TSE 120 PLUS:**

Push the top-mounting pin together (I) as shown in the photo and insert down into the mounting holes of the ceramic bowl (photo 6).



Place the rear of the support (B) on the ceramic bowl and screw in the star screws (H) from above but do not tighten them yet. Align the rear of the support (B) in the center on the ceramic bowl and tighten the star screws (H) (photo 7+8).



Insert the adjustable holders (C) at the desired height (8.5 / 12 / 15.5 cm) on the rear of the support (B) on the right and left (photo 2).

To adjust the height in the front, insert the supports (D) in the corresponding opening until they audibly click into place (photo 3).

- Take care that the front supports (D) on the right and left are each inserted at the same height.
- The front supports (D) can be set lower than the rear support (B).
- Insert the two braces (E) in the corresponding openings in the rear until they audibly click into place (photo 4).
- Insert body (A) of the raised toilet seat into the adjustable holders (C). In doing so, the adjustable holders (C) must engage with the locking tabs (L) in the body (A) (photo 4+5).

**The adjustable holders (C) can only be inserted in one direction into the raised toilet seat.**

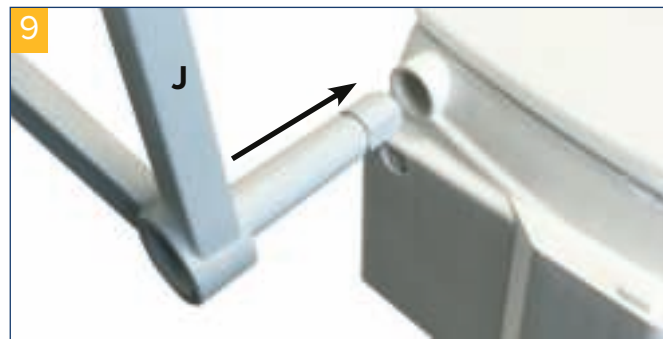
**LID ASSEMBLY:**

The lid is preassembled at the time of delivery, but can be replaced if necessary. To do this, turn the body (A) of the raised toilet seat around and press the lid clips at the same time.

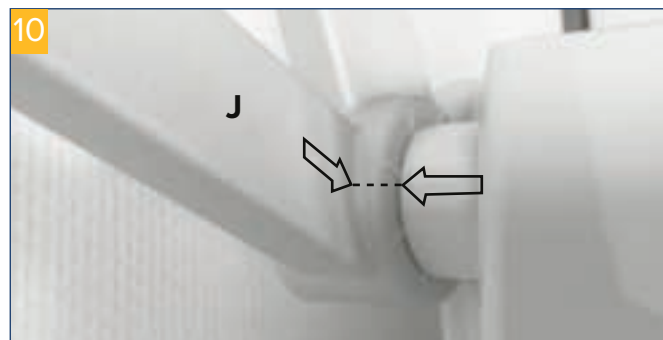
The lid can then be taken out of the holders. Clip the new lid on.

**ARMREST ASSEMBLY:**

Push the armrests (J) sideways into the armrest holders provided for this purpose (photo 9).



When doing so, the arrows on the armrest (J) and the armrest holder should match up (photo 10).



Now push the armrests (J) in until they catch, and then fold them down.

## Height settings

The raised toilet seat can optionally be adjusted using the adjustable holders (**C**) for an elevation of 8.5 cm, 12 cm or 15.5 cm.

- Slightly push in the locking tabs (**L**) on the right and left under the armrest holders and then lift the raised toilet seat.
- Pull out the adjustable holders (**C**) and adjust the desired height (**photo 10**).
- Take care that the adjustable holders (**C**) on the right and left are each connected at the same height.
- To adjust the height in the front, insert the supports (**D**) in the corresponding opening until they audibly click into place.
- Take care that the front supports (**D**) on the right and left are each inserted at the same height.
- The front supports (**D**) can be set lower than the rear support (**B**).
- Insert the body of the raised toilet seat (**A**) into the adjustable holders (**C**). In doing so, the adjustable holders (**C**) must engage with the locking tabs (**L**) in the body (**A**).
- The adjustable holders (**C**) can only be inserted in one direction into the raised toilet seat.

## Cleaning | Maintenance

- Clean regularly with a moist cloth!
- Do not use any aggressive cleaning agents!
- Do not use abrasive cleaners!
- Do not use any high-dose chlorine and vinegar-based cleaners!
- To disinfect, a spray disinfectant can be used such as Descosept AF or Bacillo AF.
- Check the screws regularly and tighten, if necessary.
- The product should not be exposed to temperatures above 60°C for long periods of time (for example, use in a sauna, etc.).
- In the event of defects, contact your specialist dealer from whom you purchased this product.

## Technical data

Product	TSE 120 without armrest	TSE 120 with armrest	TSE 120 PLUS
Article number	520500300	520500400	520500500
Overall length	49 cm	49 cm	49 cm
Overall width	46 cm	55 cm	55 cm
Overall height	19 cm	38 cm	38 cm
Opening length	27 cm	27 cm	27 cm
Opening width	20.5 cm	20.5 cm	20.5 cm
Width between armrests	-	46 cm	46 cm
Height adjustment	8.5 / 12 / 15.5 cm	8.5 / 12 / 15.5 cm	8.5 / 12 / 15.5 cm
Weight	2.6 kg	4.1 kg	4.1 kg
Max. load	120 kg	120 kg	120 kg
Color	white	white	white
Material	Plastic (PP / PA)	Plastic (PP / PA)	Plastic (PP / PA)

## Sommaire

Sommaire .....	14
Avant-propos.....	15
Déclaration de conformité.....	15
Durée de vie.....	15
Élimination.....	15
Plaque signalétique.....	15
Recyclage.....	15
Garantie .....	15
Indication.....	16
Contenu de la livraison.....	16
Consignes de sécurité.....	17
Utilisation.....	17
Montage .....	17
Réglage en hauteur .....	19
Caractéristiques techniques.....	19
Nettoyage   maintenance .....	19



## Avant-propos

Nous vous remercions d'avoir choisi un produit de De-Vilbiss.

Le design, la fonctionnalité et la qualité de ce produit sauront vous apporter pleine satisfaction.

Avant d'utiliser le produit pour la première fois, veuillez lire attentivement le présent mode d'emploi. Vous y trouverez des consignes de sécurité importantes et de précieux conseils pour son utilisation et son entretien corrects. Pour toute question ou information complémentaire, adressez-vous au distributeur Drive DeVilbiss qui vous a livré ce produit.

Le présent mode d'emploi contient toutes les instructions nécessaires au réglage et à l'utilisation du produit. La version la plus récente du mode d'emploi peut être consultée en ligne au format PDF et téléchargée ou demandée auprès du service client.

Elle existe en caractères grand format pour malvoyants. Les non-voyants doivent être initiés à l'utilisation du produit accompagnés d'un auxiliaire. Les réparations ainsi que certains réglages requièrent des compétences techniques spéciales et doivent donc obligatoirement être effectués par un distributeur de matériel médical qualifié.

## Déclaration de conformité

DRIVE MEDICAL GMBH & Co.KG déclare que le produit est conforme au règlement (UE) 2017/745 relatif aux dispositifs médicaux.

## Durée de vie

Pour ce produit, notre entreprise table sur une durée de vie de cinq ans, dans la mesure où il est utilisé conformément à l'usage pour lequel il est prévu et où toutes les indications relatives à la maintenance et au service après-vente sont respectées.

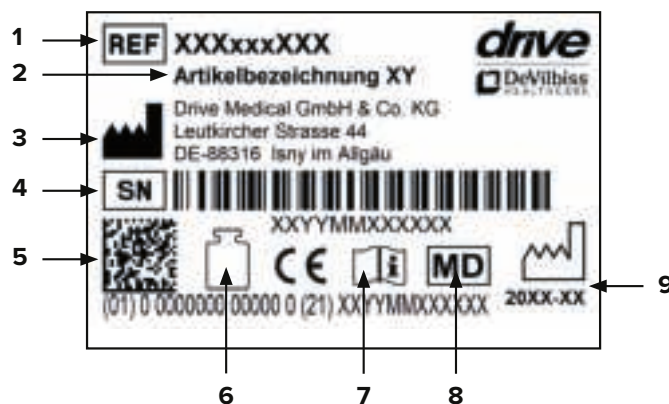
Cette durée de vie peut même être sensiblement prolongée lorsque le produit est traité, entretenu et utilisé avec soin et qu'aucune limite technique ne résulte des évolutions scientifiques et techniques.

La durée de vie peut par contre être fortement raccourcie si le produit est soumis à des sollicitations extrêmes et s'il n'est pas correctement utilisé. La détermination de la durée de vie par notre entreprise ne constitue en aucun cas une garantie supplémentaire.

## Élimination

Si vous n'avez plus besoin du produit, contactez s'il vous plaît votre distributeur ou apportez le produit à la déchetterie près de chez vous.

## Plaque signalétique



**FR** : 1 Référence | 2 Désignation | 3 Fabricant | 4 N° de série | 5 Code UDI | 6 Charge maximale | 7 Se conformer au mode d'emploi | 8 Dispositif médical | 9 Date de fabrication (année/mois)

## Recyclage

Ce produit est recyclable.

Veiller à ce que tous les documents techniques nécessaires à une utilisation sûre du produit soient également remis au nouvel utilisateur.

Le produit doit être contrôlé, nettoyé et remis en parfait état par un distributeur en vue de sa réutilisation.

Pour son retraitement, il convient de suivre les instructions du fabricant (disponibles sur demande).

Vous trouverez les accessoires disponibles sur le site [www.drivedevilbiss.de](http://www.drivedevilbiss.de) ou chez votre distributeur.

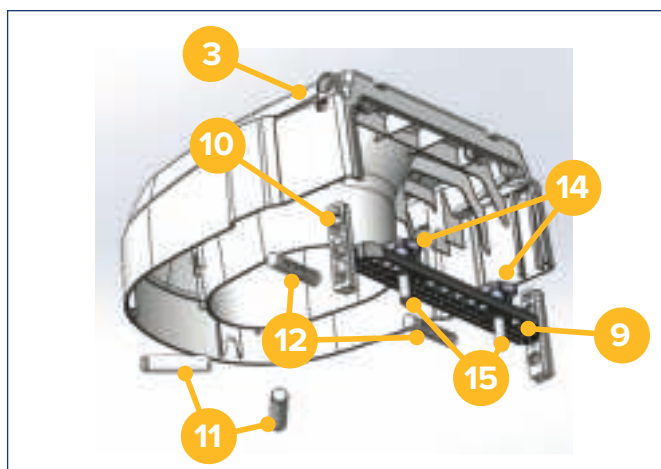
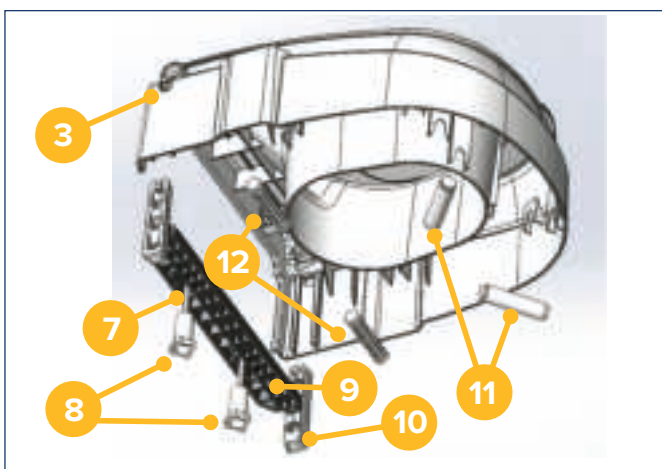
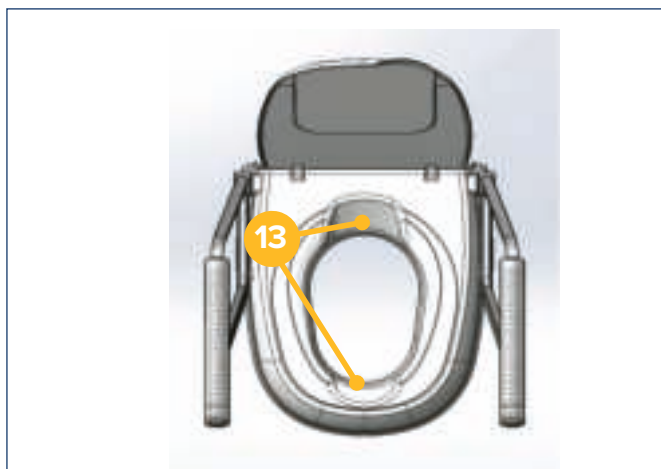
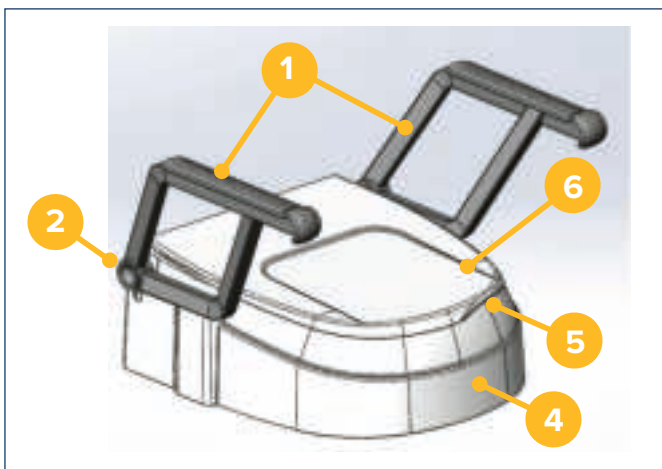
## Garantie

Le produit livré par nous est garanti 24 mois à compter de la date de l'achat. Les pièces défectueuses seront remplacées gratuitement s'il a été démontré qu'elles présentent un défaut de matériau ou de fabrication.

Les pièces d'usure ne sont normalement pas couvertes par la garantie habituelle, excepté si elles nécessitent des réparations ou un remplacement qui sont clairement la conséquence directe d'un défaut de matériau ou de fabrication.

Sous réserve d'erreurs et de modifications dues à des améliorations techniques ou à des modifications de design.





TSE 120

TSE 120 Plus

1. **Accoudoir**
2. **Logement de l'accoudoir**
3. **Verrouillage de la tringle**
4. **Corps**
5. **Poignée (intégrée au couvercle)**

6. **Couvercle**
7. **Vis de fixation**
8. **Écrous**
9. **Support arrière**
10. **Tringle**

11. **Support avant**
12. **Renforts**
13. **Découpes pour toilette intime**
14. **Vis à poignée étoile**
15. **Cheville pour montage par le haut**

## Indication

### INDICATION :

Difficulté d'utiliser le WC, car la hauteur du siège est inadaptée du fait des difficultés à s'asseoir et se relever associées à un contrôle postural restreint du tronc dans le cas de troubles fonctionnels des membres inférieurs se traduisant par une forte diminution ou une perte de la mobilité articulaire et/ou une amyotrophie des membres inférieurs et/ou une lésion du rachis lombaire, de la hanche et/ou du genou et/ou du système nerveux/système nerveux central et/ou une atteinte de la fonction musculaire, avec diminution ou perte de la stabilité du tronc.

## Contenu de la livraison

1 x <b>A</b>	Corps
1 x <b>B</b>	Support
2 x <b>C</b>	Tringle
2 x <b>D</b>	Support avant
2 x <b>E</b>	Renfort
2 x <b>F</b>	Vis de fixation (uniquement TSE 120)
2 x <b>G</b>	Écrous (uniquement TSE 120)
2 x <b>H</b>	Vis à poignée étoile (uniquement TSE 120 Plus)
2 x <b>I</b>	Cheville pour montage par le haut (uniquement TSE 120 Plus)
2 x <b>J</b>	Accoudoirs (pas pour le modèle 520500300 TSE 120 sans accoudoirs)
1 x	Mode d'emploi
1 x	Gants en vinyle

## Consignes de sécurité

- Ne pas utiliser le produit s'il est défectueux.
- Attention – Risque de glissade/de chute.
- Ne pas utiliser le couvercle ouvert comme dossier.
- Ne pas s'asseoir ni poser de charge sur le couvercle fermé.
- Vérifier régulièrement le réhausseur WC pour s'assurer qu'il est solidement fixé à la cuvette. Le cas échéant, resserrer les écrous.
- Respecter le poids maximal autorisé pour l'utilisateur. Il est indiqué dans ce mode d'emploi à la rubrique des caractéristiques techniques et sur la plaque signalétique.

## Utilisation

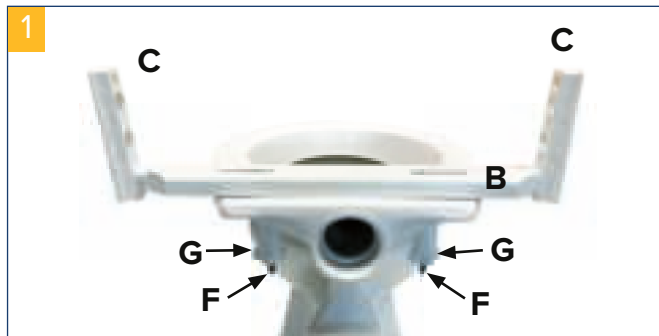
Le réhausseur WC TSE 120 s'adapte sur presque toutes les cuvettes de WC courantes et/ou normalisées.

## Montage

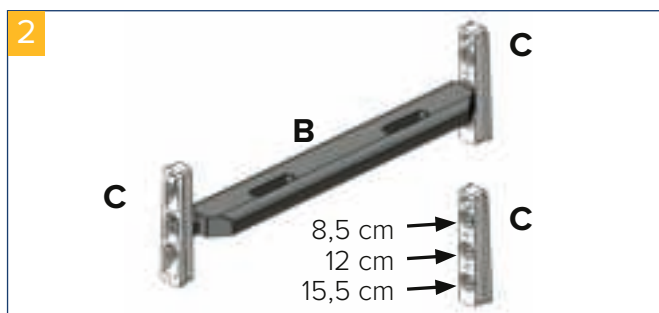
Démonter l'abattant de la cuvette.  
Le réhausseur se monte sans outils.

### TSE 120 :

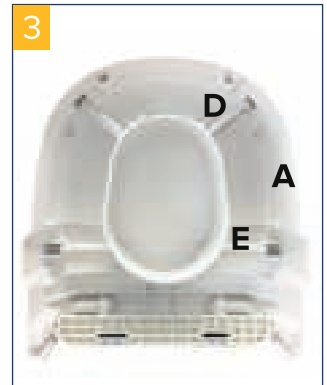
Poser le support arrière (**B**) avec les vis de fixation (**F**) sur la cuvette en céramique. Emboîter les écrous (**G**) sur les vis par le bas, mais ne pas les serrer. Positionner le support arrière au milieu du rebord de la cuvette en céramique et serrer les écrous à fond (**fig. 1**).



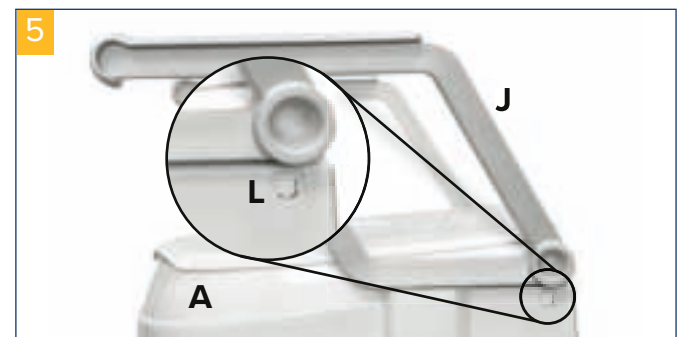
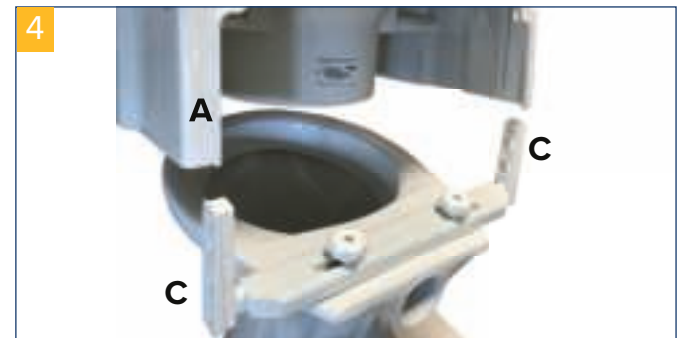
Emboîter les tringles (**C**) à la hauteur souhaitée (8,5 / 12 / 15,5 cm) sur le support arrière (**B**) à droite et à gauche (**fig. 2**).



Pour régler la hauteur à l'avant, insérer les supports (**D**) dans les trous à la hauteur souhaitée et les enfoncer à fond (on doit entendre un « clic ») (**fig. 3**).



- Veiller à ce que les supports avant (**D**) soient insérés à la même hauteur à droite et à gauche.
- Les supports avant (**D**) peuvent être réglés à une hauteur plus basse que le support arrière (**B**).
- Insérer les deux renforts (**E**) dans les ouvertures à l'arrière et les enfoncer à fond (on doit entendre un « clic ») (**fig. 3**).
- Emboîter le corps du réhausseur (**A**) dans les tringles (**C**). Les tringles (**C**) doivent s'emboîter dans le corps (**A**) avec les boutons de verrouillage (**L**) (**fig. 4+5**).



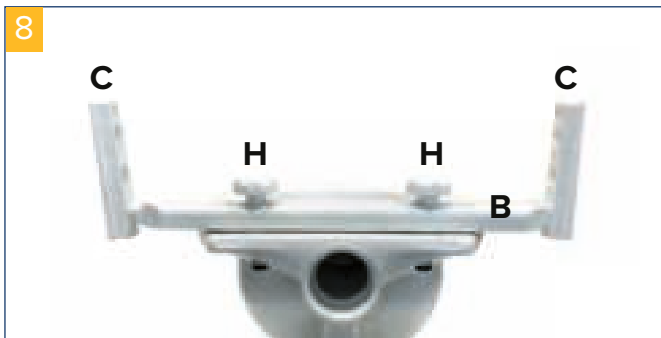
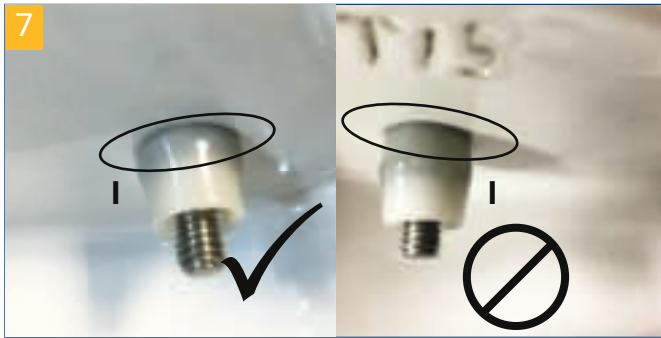
Les tringles (**C**) ne peuvent être insérées dans le réhausseur que dans une seule direction.

**TSE 120 PLUS :**

Comprimer les chevilles pour montage par le haut (I) comme indiqué sur la figure et les insérer par le haut dans les trous de la cuvette (fig. 6).



Poser le support arrière (B) sur la cuvette et insérer les vis à poignée étoile (H) par le haut, mais ne pas les serrer. Positionner le support arrière (B) au milieu du rebord de la cuvette et serrer à fond les vis à poignée étoile (H) (fig. 7+8).



Emboîter les tringles (C) à la hauteur souhaitée (8,5 / 12 / 15,5 cm) sur le support arrière (B) à droite et à gauche (fig. 2).

Pour régler la hauteur à l'avant, insérer les supports (D) dans les trous et les enfoncer à fond (on doit entendre un « clic ») (fig. 3)).

- Veiller à ce que les supports avant (D) soient insérés à la même hauteur à droite et à gauche.
- Les supports avant (D) peuvent être réglés à une hauteur plus basse que le support arrière (B).
- Insérer les deux renforts (E) dans les ouvertures à l'arrière et les enfoncer à fond (on doit entendre un « clic ») (Fig. 4).
- Emboîter le corps du réhausseur (A) dans les tringles (C). Les tringles (C) doivent s'emboîter dans le corps (A) avec les boutons de verrouillage (L) (fig. 4+5).

**Les tringles (C) ne peuvent être insérées dans le réhausseur que dans une seule direction.**

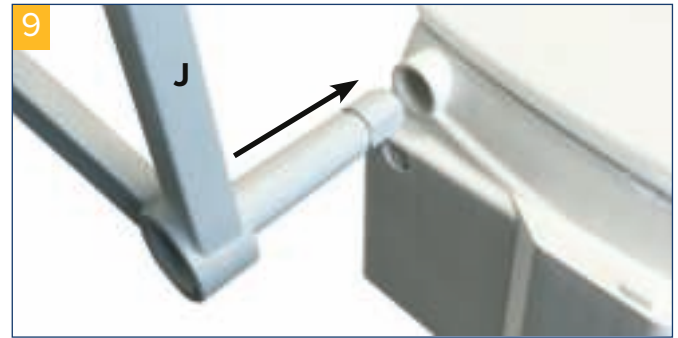
**MONTAGE DU COUVERCLE :**

Le réhausseur est livré avec le couvercle prémonté. Celui-ci peut être remplacé si nécessaire. Pour cela, retourner le corps du réhausseur (A) tout en appuyant sur les clips du couvercle.

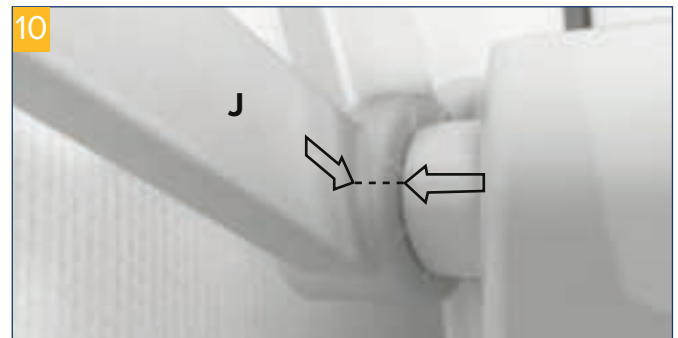
Le couvercle peut alors être extrait des logements. Clipser le couvercle neuf.

**MONTAGE DES ACCOUDOIRS :**

Insérer les accoudoirs (J) par les côtés dans les logements prévus à cet effet (fig. 9).



Les flèches sur les accoudoirs (J) et les logements doivent être alignées (fig. 10).



Enfoncer les accoudoirs (J) jusqu'en butée puis les rabattre.

## Réglage en hauteur

La hauteur de réhausse peut être réglée au choix à 8,5 cm, 12 cm ou 15,5 cm au moyen des tringles (C).

- Appuyer légèrement (L) sur les boutons de verrouillage à droite et à gauche sous les logements des accoudoirs puis soulever le réhausseur.
- Extraire les tringles (C) et régler le siège à la hauteur souhaitée (fig. 10).
- Veiller à ce que les tringles (C) soient insérées à la même hauteur à droite et à gauche.
- Pour régler la hauteur à l'avant, insérer les supports (D) dans les trous et les enfoncer à fond (on doit entendre un « clic »).
- Veiller à ce que les supports avant (D) soient insérés à la même hauteur à droite et à gauche.
- Les supports avant (D) peuvent être réglés à une hauteur plus basse que le support arrière (B).
- Emboîter le corps du réhausseur (A) dans les tringles (C). Les tringles (C) doivent s'emboîter dans le corps (A) avec les boutons de verrouillage (L).
- Les tringles (C) ne peuvent être insérées dans le réhausseur que dans une seule direction.

## Nettoyage | maintenance

- Nettoyer régulièrement le produit à la main avec un chiffon humide.
- Ne pas utiliser de détergents agressifs.
- Ne pas utiliser de produits abrasifs pour le nettoyage.
- Ne pas utiliser de détergent chloré ni de vinaigre ménager fortement concentrés.
- Pour la désinfection, on peut utiliser un désinfectant en spray, par exemple Descosept AF ou Bacillol AF.
- Vérifier les vis régulièrement et les resserrer le cas échéant.
- Le produit ne doit pas être exposé à des températures supérieures à 60 °C pendant une durée prolongée (p. ex., ne pas l'utiliser dans une cabine de sauna, etc.).
- Si le produit est défectueux, contacter le distributeur qui vous l'a livré.

## Caractéristiques techniques

Produit	TSE 120 sans accoudoirs	TSE 120 avec accoudoirs	TSE 120 PLUS
Référence	520500300	520500400	520500500
Longueur totale	49 cm	49 cm	49 cm
Largeur totale	46 cm	55 cm	55 cm
Hauteur totale	19 cm	38 cm	38 cm
Ouverture, longueur	27 cm	27 cm	27 cm
Ouverture, largeur	20,5 cm	20,5 cm	20,5 cm
Largeur entre les accoudoirs	-	46 cm	46 cm
Réglage en hauteur	8,5 / 12 / 15,5 cm	8,5 / 12 / 15,5 cm	8,5 / 12 / 15,5 cm
Poids	2,6 kg	4,1 kg	4,1 kg
Charge maximale	120 kg	120 kg	120 kg
Couleur	blanc	blanc	blanc
Matériau	Plastique (PP / PA)	Plastique (PP / PA)	Plastique (PP / PA)

## Inhoudsopgave

Inhoudsopgave.....	20
Voorwoord .....	21
Verklaring van overeenstemming .....	21
Levensduur .....	21
Verwijdering .....	21
Typeplaatje .....	21
Hergebruik.....	21
Garantie .....	21
Indicatie .....	22
Geleverd product.....	22
Veiligheidsinstructies.....	23
Gebruik .....	23
Montage .....	23
Hoogte instellen .....	25
Technische gegevens.....	25
Reiniging   onderhoud .....	25

## Voorwoord

Hartelijk dank dat u hebt gekozen voor een product van het merk Drive DeVilbiss.

Het ontwerp, de functionaliteit en de kwaliteit van dit product zullen u niet teleurstellen.

Lees deze bedieningshandleiding voor het eerste gebruik aandachtig door. De handleiding bevat belangrijke veiligheidsinstructies en waardevolle tips voor verantwoord gebruik en onderhoud. Als u vragen hebt of meer informatie nodig hebt, kunt u zich richten tot uw Drive DeVilbiss-speciaalzaak die u het product heeft geleverd.

Deze bedieningshandleiding bevat alle essentiële informatie voor aanpassing en bediening. U kunt de meest recente bedieningshandleiding online als PDF opvragen of bij de klantenservice bestellen.

Daarbij zijn extra grote formaten beschikbaar voor wie visueel gehandicapt is. Blinde patiënten moeten door hun begeleider worden geïnstrueerd. Voor reparaties en enkele instellingen is een speciale technische opleiding nodig, zodat deze door de winkel in medische hulpmiddelen moeten worden uitgevoerd.

## Verklaring van overeenstemming

DRIVE MEDICAL GMBH & Co.KG verklaart dat het beschreven product voldoet aan de verordening betreffende medische hulpmiddelen (EU) 2017/745.

## Levensduur

Onze onderneming gaat bij dit product uit van een levensduur van vijf jaar, op voorwaarde dat het product wordt gebruikt voor het beoogde doel en dat alle onderhouds- en serviceaanwijzingen worden gevolgd.

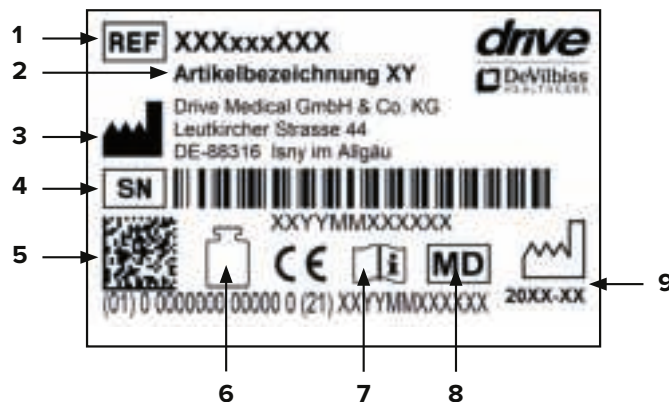
Deze levensduur kan aanzienlijk worden verlengd wanneer het product zorgvuldig wordt behandeld, onderhouden, verzorgd en gebruikt en de technische grenzen volgens de ontwikkelingen in wetenschap en techniek niet worden overschreden.

Door extreem gebruik en oneigenlijke toepassing kan de levensduur echter ook sterk worden verkort. De aanduiding van de levensduur door onze onderneming vormt geen aanvullende garantie.

## Verwijdering

Mocht u het product niet meer nodig hebben, neem dan contact op met uw speciaalzaak of breng het product naar uw plaatselijke afvalinzamelpunt.

## Typeplaatje



**NL:** 1 Artikelnummer | 2 Artikelomschrijving | 3 Fabrikant | 4 Serienummer | 5 UDI-code | 6 Max. belasting | 7 Raadpleeg de gebruiksaanwijzing | 8 Medisch product | 9 Productiedatum (jaar/maand)

## Hergebruik

Dit product is geschikt voor hergebruik. Denk eraan dat u ook alle technische documentatie die nodig is voor een veilig gebruik, overhandigt aan de nieuwe gebruiker.

Het product moet door de speciaalzaak gecontroleerd, gereinigd en voor hergebruik in een perfecte staat gebracht worden.

Bij de voorbereiding voor hergebruik dient de informatie van de producent in acht te worden genomen. Deze informatie wordt op verzoek ter beschikking gesteld.

Verkrijgbare accessoires vindt u op [www.drivedevilbiss.de](http://www.drivedevilbiss.de) of bij uw speciaalzaak.

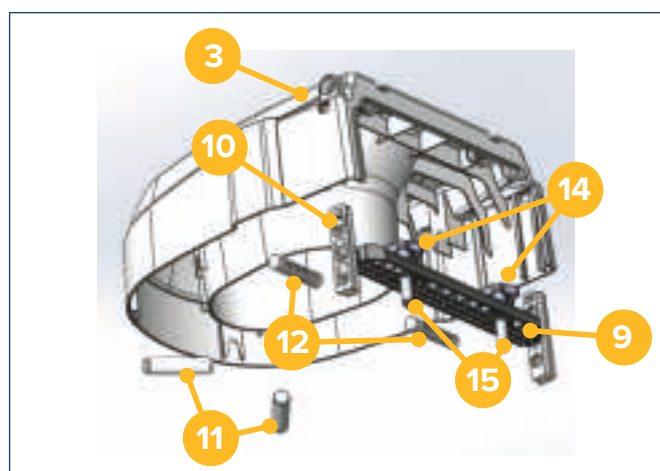
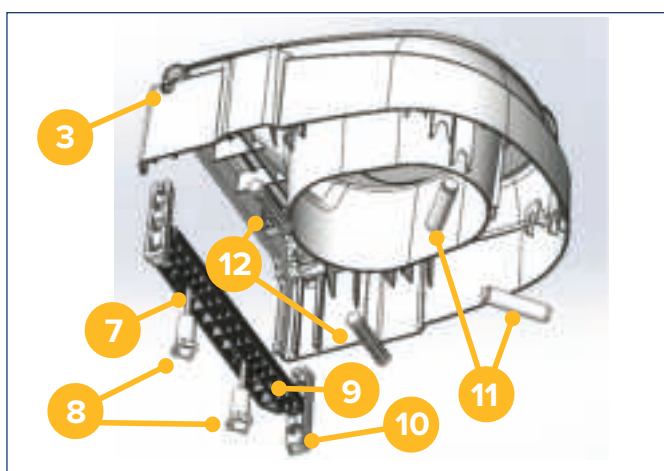
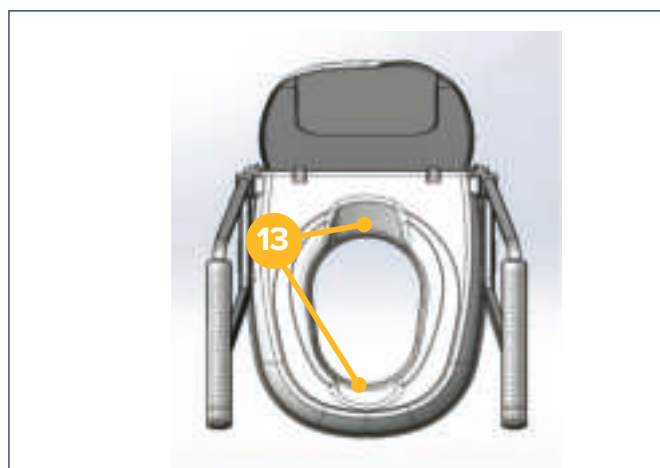
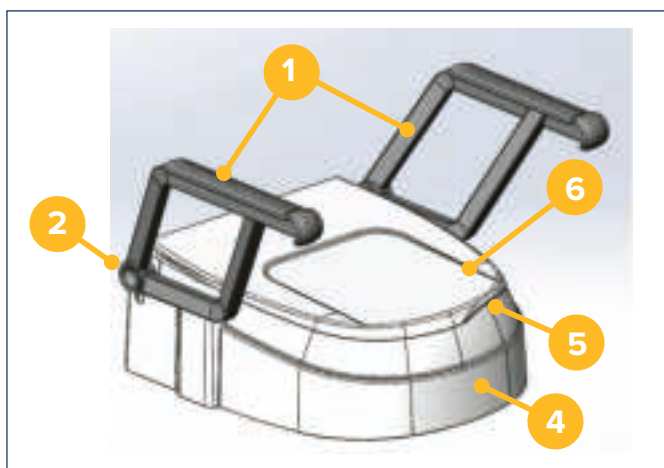
## Garantie

Op het product dat wij leveren, wordt 24 maanden garantie vanaf de koopdatum verleend. Indien aantoonbaar een materiaal- of fabricagefout optreedt, worden beschadigde onderdelen kosteloos vervangen.

Slijtageonderdelen worden in het algemeen tijdens de normale garantieperiode niet gedekt, tenzij een reparatie of vervanging van de artikelen nodig is die onbetwistbaar een direct gevolg is van een fabricage- of materiaalfout.

Eventuele fouten en wijzigingen op grond van technische verbeteringen en veranderingen in design voorbehouden.





TSE 120

TSE 120 Plus

1. **Armleuning**
2. **Armleuninghouder**
3. **Vergrendeling voor rooster/houder**
4. **Romp**
5. **Greepschaal (in deksel)**

6. **Deksel**
7. **Bevestigingsschroef**
8. **Greepmoeren**
9. **Steun achter**
10. **Rooster/houders**

11. **Steun voor**
12. **Verstevingen**
13. **Hygiëne-uitsparingen**
14. **Stervormige schroef**
15. **Topmontage-plug**

## Indicatie

### INDICATIE:

Bemoeilijkt toiletgebruik vanwege onaangepaste zit-hoogte door beperkt vermogen tot gaan zitten en opstaan bij tegelijkertijd beperkte controle over de romp bij functiestoornis van de onderste extremiteit met aanzienlijk beperkte of volledig ontbrekende beweeglijkheid van de gewrichten en/of beperkingen van de spierkracht in de onderste extremiteit en/of beschadiging van LWK, heup en/of kniegewricht en/of beschadiging van het zenuwstelsel/centrale zenuwstelsel en/of beschadiging van de spierfunctie met beperkte of ontbrekende rompstabiliteit.

## Geleverd product

1 x <b>A</b>	Romp
1 x <b>B</b>	Steun
2 x <b>C</b>	Rooster/houder
2 x <b>D</b>	Steun voor
2 x <b>E</b>	Versteving
2 x <b>F</b>	Bevestigingsschroeven (alleen bij TSE 120)
2 x <b>G</b>	Greepmoeren (alleen bij TSE 120)
2 x <b>H</b>	Stervormige schroef (alleen bij TSE 120 Plus)
2 x <b>I</b>	Topmontage-plug (alleen bij TSE 120 Plus)
2 x <b>J</b>	Armleuning (niet bij 520500300 TSE 120 zonder armleuning)
1 x	Gebruiksaanwijzing
1 x	Vinyl handschoenen



## Veiligheidsinstructies

- Niet gebruiken bij een defect!
- Voorzichtig – gevaar voor uitglijden/vallen!
- De deksel mag in geopende stand niet als rugleuning worden gebruikt!
- De deksel mag in gesloten stand niet worden belast (bijvoorbeeld door erop te zitten)!
- Controleer regelmatig of de toiletverhoger goed vastzit op de toiletpot. Draai indien nodig de greepmoeren aan.
- Let op het toegestane maximale gewicht van de gebruiker. Deze informatie vindt u in de technische gegevens in deze bedieningshandleiding en op het typeplaatje.

## Gebruik

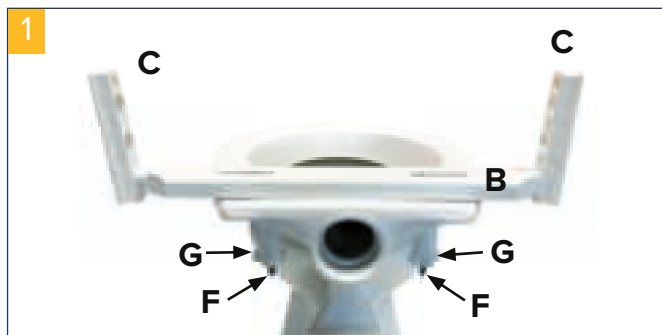
De toiletverhoger TSE 120 is geschikt voor vrijwel alle standaard / in de handel gebruikelijke toiletotten.

## Montage

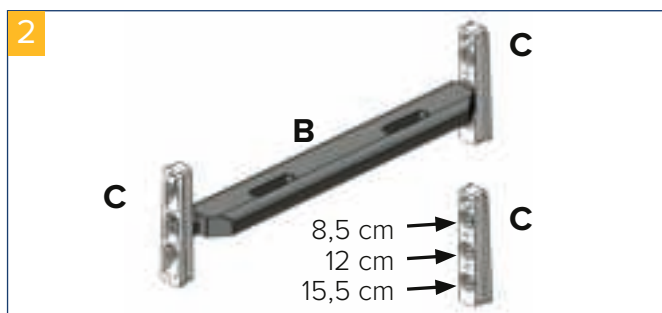
Verwijder de bril en deksel van de toiletpot. Voor de montage is geen gereedschap nodig.

### TSE 120:

Leg de steun achter (B) met de bevestigingsschroeven (F) op het keramiek. Draai de greepmoeren (G) van onderen aan, maar draai ze nog niet vast. Lijn de steun uit met het midden van het keramiek en draai vervolgens de greepmoeren stevig vast (afbeelding 1).



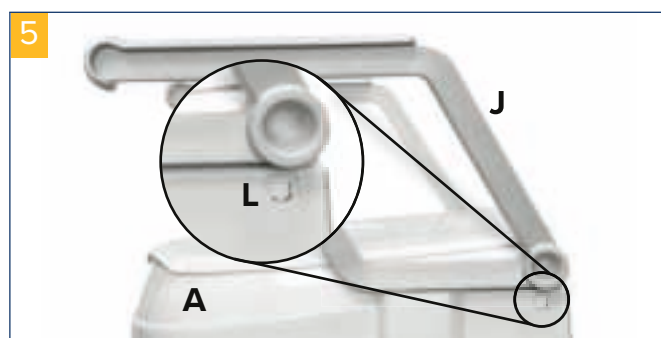
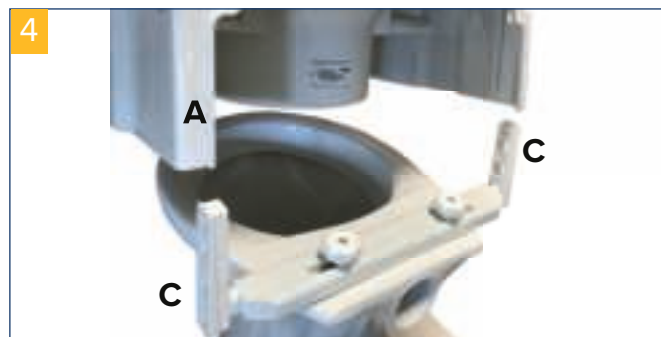
Steek de roosters/houders (C) op de gewenste hoogte (8,5 / 12 / 15,5 cm) rechts en links op de steun achter (B) (afbeelding 2).



Om de hoogte voor in te stellen, steekt u de steunen (D) in de betreffende opening tot ze hoorbaar vastklikken (afbeelding 3).



- Let erop dat de voorste steunen (D) rechts en links op dezelfde hoogte worden ingestoken.
- De voorste steunen (D) kunnen lager worden ingesteld dan de achterste steun (B).
- Steek de twee verstevigingen (E) in de betreffende openingen achter, tot ze hoorbaar vastklikken (afbeelding 3).
- Steek de romp van de toiletverhoger (A) in de roosters/houders (C). De roosters/houders (C) moeten daarbij vastklikken met de vergrendelklampen (L) in de romp (A) (afbeelding 4+5).



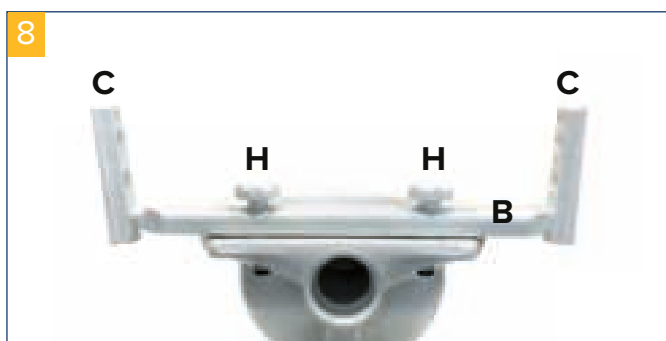
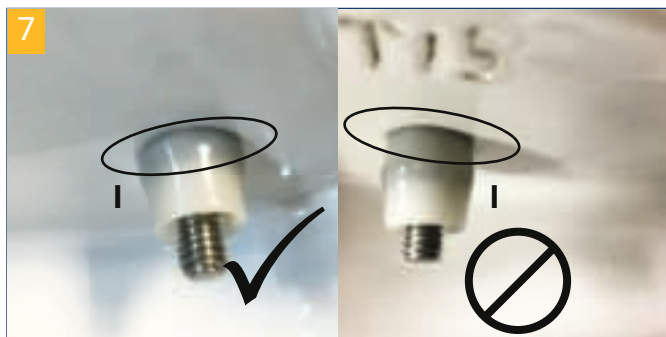
De roosters/houders (C) kunnen slechts in één richting in de toiletverhoger worden gestoken.

**TSE 120 PLUS:**

Druk de topmontage-pluggen (**I**) zoals op de afbeelding te zien is in elkaar en steek ze van boven in de bevestigingsgaten van het keramiek (**afbeelding 6**).



Leg de steun achter (**B**) op het keramiek en draai de stervormige schroeven (**H**) er van boven op, maar draai ze nog niet vast. Lijn de steun achter (**B**) uit met het midden van het keramiek en draai de stervormige schroeven (**H**) stevig vast (**afbeelding 7+8**).



Steek de roosters/houders (**C**) op de gewenste hoogte (8,5 / 12 / 15,5 cm) rechts en links op de steun achter (**B**) (**afbeelding 2**).

Om de hoogte voor in te stellen, steekt u de steunen (**D**) in de betreffende opening tot ze hoorbaar vastklikken (**afbeelding 3**).

- Let erop dat de voorste steunen (**D**) rechts en links op dezelfde hoogte worden ingestoken.
- De voorste steunen (**D**) kunnen lager worden ingesteld dan de achterste steun (**B**).
- Steek de twee verstevigingen (**E**) in de betreffende openingen achter, tot ze hoorbaar vastklikken (**afbeelding 4**).
- Steek de romp van de toiletverhoger (**A**) in de roosters/houders (**C**). De roosters/houders (**C**) moeten daarbij vastklikken met de vergrendelklampen (**L**) in de romp (**A**) (**afbeelding 4+5**).

**De roosters/houders (C) kunnen slechts in één richting in de toiletverhoger worden gestoken.**

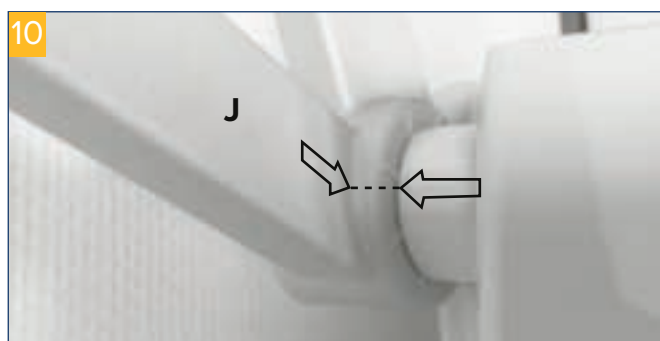
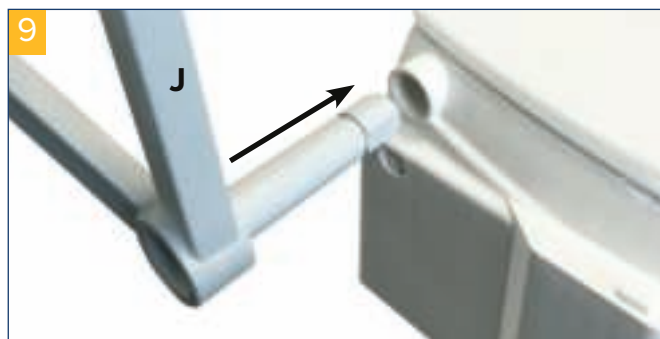
**DEKSEL MONTEREN:**

Bij de levering is de deksel voorgemonteerd, maar indien nodig kan deze worden vervangen. Hiervoor draait u de romp van de toiletverhoger (**A**) om en drukt u tegelijkertijd op de dekselklemmen.

De deksel kan vervolgens uit de houders worden gehaald. Klem de nieuwe deksel op dezelfde manier vast.

**MONTAGE ARMLEUNINGEN:**

Steek de armlenningen (**J**) zijdelings in de daarvoor bestemde armlenninghouders (**afbeelding 9**).



Hiervoor dienen de pijlen op de armlenning (**J**) en op de armlenninghouder op elkaar te worden afgesteld (**afbeelding 10**).

Schuif de armlenningen (**J**) vervolgens tot de aanslag naar binnen en klap ze daarna omlaag.

## Hoogte instellen

De toiletverhoger kan via houders (C) naar keuze worden ingesteld op een verhoging van 8,5 cm, 12 cm of 15,5 cm.

- Druk de vergrendelklampen (L) rechts en links onder de armleuninghouders een beetje in en trek vervolgens de toiletverhoger omhoog.
- Trek de roosters/houders (C) eruit en stel de gewenste hoogte in (afbeelding 10).
- Let erop dat de roosters/houders (C) rechts en links op dezelfde hoogte worden ingesteld.
- Om de hoogte voor in te stellen, steekt u de steunen (D) in de betreffende opening tot ze hoorbaar vastklikken.
- Let erop dat de voorste steunen (D) rechts en links op dezelfde hoogte worden ingestoken.
- De voorste steunen (D) kunnen lager worden ingesteld dan de achterste steun (B).
- Steek de romp van de toiletverhoger (A) in de roosters/houders (C). De roosters/houders (C) moeten daarbij vastklikken met de vergrendelklampen (L) in de romp (A).
- De roosters/houders (C) kunnen slechts in één richting in de toiletverhoger worden gestoken.

## Reiniging | onderhoud

- Reinig dit product regelmatig met de hand met een vochtige doek!
- Gebruik geen agressieve reinigingsmiddelen!
- Gebruik geen schuurmiddelen!
- Gebruik geen reinigingsmiddel met een hoog chloor- en azijngehalte!
- Voor desinfectie kan een desinfecterende spray worden gebruikt, bijvoorbeeld Descosept AF of Bacillo AF.
- Controleer de schroeven regelmatig en draai deze indien nodig aan!
- Het product mag niet langdurig aan temperaturen boven 60°C worden blootgesteld (bijv. gebruik in een sauna, enz.).
- Neem bij defecten contact op met de speciaalzaak waar u dit product hebt gekocht.

## Technische gegevens

Product	TSE 120 zonder armleuning	TSE 120 met armleuning	TSE 120 PLUS met armleuning
Artikelnummer	520500300	520500400	520500500
Totale lengte	49 cm	49 cm	49 cm
Totale breedte	46 cm	55 cm	55 cm
Totale hoogte	19 cm	38 cm	38 cm
Opening lengte	27 cm	27 cm	27 cm
Opening breedte	20,5 cm	20,5 cm	20,5 cm
Breedte tussen de armleuningen	-	46 cm	46 cm
Hoogteverstelling	8,5 / 12 / 15,5 cm	8,5 / 12 / 15,5 cm	8,5 / 12 / 15,5 cm
Gewicht	2,6 kg	4,1 kg	4,1 kg
Max. belasting	120 kg	120 kg	120 kg
Kleur	wit	wit	wit
Materiaal	Plastic (PP / PA)	Plastic (PP / PA)	Plastic (PP / PA)

## Indice

Indice.....	26
Introduzione.....	27
Dichiarazione di conformità .....	27
Durata.....	27
Smaltimento.....	27
Targhetta tipologica .....	27
Riutilizzo.....	27
Garanzia.....	27
Indicazioni .....	28
Materiale in dotazione .....	28
Avvertenze di sicurezza .....	29
Utilizzo.....	29
Montaggio.....	29
Regolazione dell'altezza .....	31
Dati tecnici .....	31
Pulizia   Manutenzione .....	31

## Introduzione

La ringraziamo di avere scelto un prodotto Drive DeVilbiss.

Il design, la funzionalità e la qualità di questo prodotto non La deluderanno.

La invitiamo a leggere attentamente le presenti istruzioni prima di usare il prodotto per la prima volta. Riceverà così importanti informazioni sulla sicurezza e preziosi consigli sull'uso e la manutenzione corretti. Se ha qualche domanda da porre o ha bisogno di maggiori informazioni, non esiti a rivolgersi al rivenditore Drive DeVilbiss che Le ha fornito il prodotto.

Le presenti istruzioni per l'uso contengono tutte le avvertenze importanti per l'adattamento e l'uso. Le istruzioni per l'uso sono reperibili come PDF online oppure possono essere richieste al servizio di assistenza.

Possono anche essere reperiti formati ingranditi per le persone con ridotta capacità visiva. I non vedenti devono essere istruiti dal loro accompagnatore. Le riparazioni, come pure alcune regolazioni, richiedono una speciale formazione tecnica e pertanto devono essere eseguite da specialisti del settore sanitario.

## Dichiarazione di conformità

DRIVE MEDICAL GMBH & Co.KG dichiara la conformità del prodotto descritto in base al Regolamento Dispositivi Medici (UE) 2017/745.

## Durata

La nostra azienda prevede per questo prodotto una durata utile di cinque anni, purché sia impiegato conformemente alle norme d'uso e siano rispettate tutte le regole prescritte per la manutenzione e l'assistenza.

Questa durata può essere superata di molto se il prodotto è trattato, sottoposto a manutenzione, curato e utilizzato con attenzione e se non emergono limiti tecnici dovuti agli ulteriori sviluppi tecnico-scientifici.

La durata utile d'altro canto può anche ridursi notevolmente a causa di un utilizzo estremo e non conforme. La durata utile stabilita dalla nostra azienda non rappresenta una garanzia ulteriore.

## Smaltimento

Qualora non utilizzi più il prodotto, contatti il Suo rivenditore oppure conferisca il prodotto al centro di smaltimento locale.

## Targhetta tipologica



**IT:** 1 Numero articolo | 2 Descrizione articolo | 3 Produttore | 4 Numero di serie | 5 Codice UDI | 6 Portata max. | 7 Rispettare le istruzioni per l'uso | 8 Dispositivo medico | 9 Data di produzione (annomese)

## Riutilizzo

Questo prodotto è idoneo per il riutilizzo.

Tenere presente che anche tutta la documentazione tecnica necessaria per la sicurezza deve essere consegnata al nuovo utilizzatore.

Il prodotto deve essere controllato, pulito e riportato in perfette condizioni per il riutilizzo a cura del rivenditore.

Per il ricondizionamento tenere presenti le regole prescritte dal fabbricante, che possono essere messe a disposizione su richiesta.

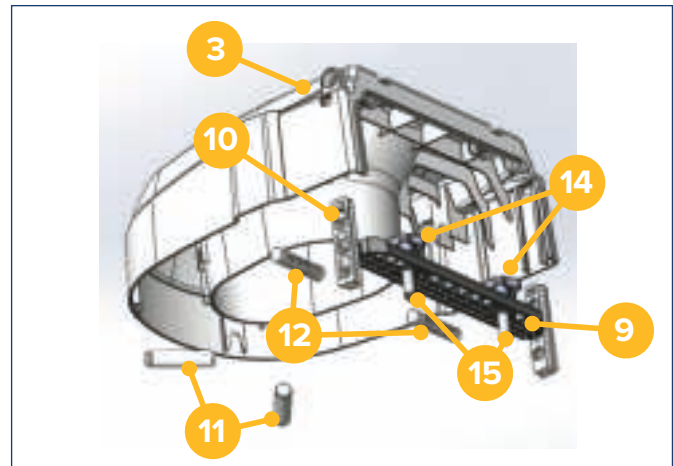
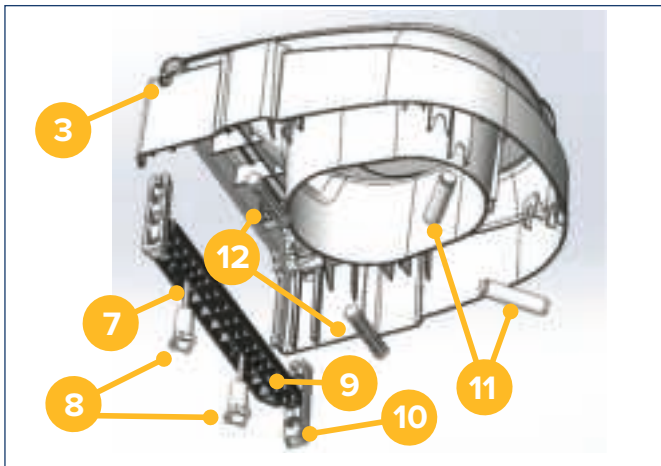
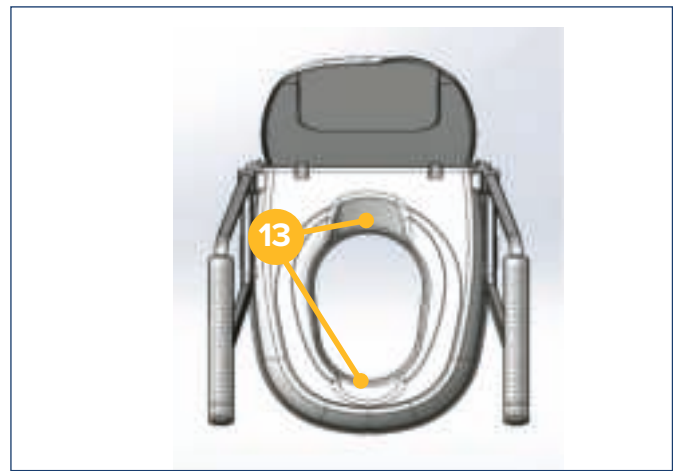
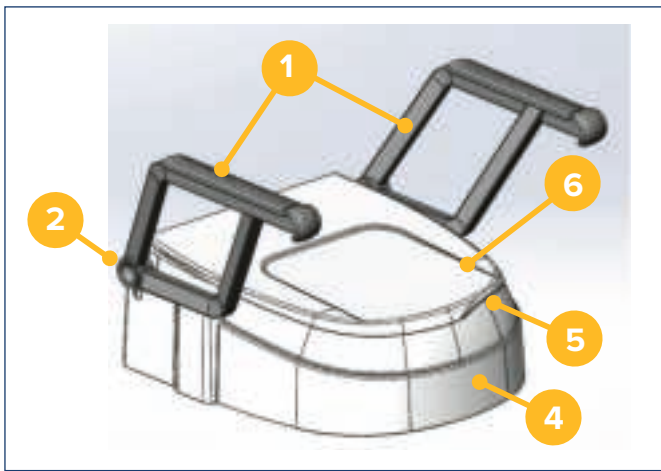
Troverà gli accessori disponibili sotto l'indirizzo [www.drivedevilbiss.de](http://www.drivedevilbiss.de) o presso il Suo rivenditore.

## Garanzia

Per il prodotto fornito da noi la durata della garanzia è di 24 mesi dalla data d'acquisto. Qualora sia dimostrata la presenza di difetti di materiale o fabbricazione, le parti difettose vengono sostituite gratuitamente.

Le parti soggette a usura di norma non sono coperte durante il normale periodo di garanzia, a meno che l'articolo non richieda riparazioni o sostituzioni rese necessarie per chiara conseguenza diretta di un difetto di fabbricazione o di materiale.

Con riserva di errori e variazioni causate da migliorie tecniche e modifiche del design.



TSE 120

TSE 120 Plus

1. **Bracciolo**
2. **Supporto bracciolo**
3. **Bloccaggio per sostegni regolabile**
4. **Corpo**
5. **Dispositivo di presa (nel coperchio)**

6. **Coperchio**
7. **Vite di fissaggio**
8. **Dadi**
9. **Supporto posteriore**
10. **Sostegni regolabili**

11. **Supporto anteriore**
12. **Rinforzi**
13. **Aperture per igiene**
14. **Vite a stella**
15. **Tassello per montaggio top**

## Indicazioni

### INDICAZIONI:

Difficoltà nell'uso della toilette a causa di altezza inadeguata del sedile per difficoltà a sedersi e rialzarsi con contemporaneo limitato controllo della zona lombare per disturbi funzionali delle estremità inferiori, con mobilità limitata o completamente assente delle articolazioni e/o limitazioni della forza muscolare delle estremità inferiori e/o danni alla colonna lombo-sacrale, e/o all'articolazione dell'anca e/o del ginocchio e/o danno al sistema nervoso/sistema nervoso centrale e/o danno della funzione muscolare con stabilità del tronco limitata o assente.

## Materiale in dotazione

1 x <b>A</b>	Corpo
1 x <b>B</b>	Supporto
2 x <b>C</b>	Sostegno regolabile
2 x <b>D</b>	Supporto anteriore
2 x <b>E</b>	Rinforzo
2 x <b>F</b>	Viti di fissaggio (solo TSE 120)
2 x <b>G</b>	Dadi (solo TSE 120)
2 x <b>H</b>	Vite a stella (solo TSE 120 Plus)
2 x <b>I</b>	Tassello per montaggio top (solo TSE 120 Plus)
2 x <b>J</b>	Braccioli (non per 520500300 TSE 120 senza braccioli)
1 x	Istruzioni per l'uso
1 x	Guanti in vinile



## Avvertenze di sicurezza

- Non utilizzare il prodotto se difettoso!
- Attenzione - Pericolo di scivolare/cadere!
- Il coperchio aperto non deve essere usato come schienale!
- Il coperchio chiuso non deve essere sottoposto a carichi (ad es. usato come sedile)!
- Controllare regolarmente che il rialzo per toilette poggia saldamente sul water. Eventualmente riprendere il serraggio dei dadi.
- Rispettare il peso massimo permesso dell'utilizzatore. Questi dati sono riportati sia nei dati tecnici delle presenti istruzioni che sulla targhetta tipologica.

## Utilizzo

Il rialzo per toilette TSE 120 è idoneo praticamente per tutti i water a norma o in commercio.

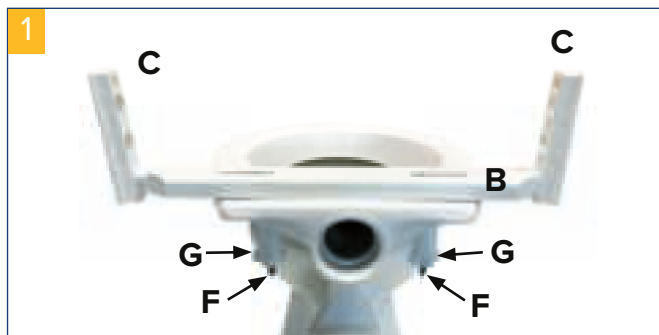
## Montaggio

Rimuovere la seduta e il coperchio dal water. Per il montaggio non occorrono attrezzi.

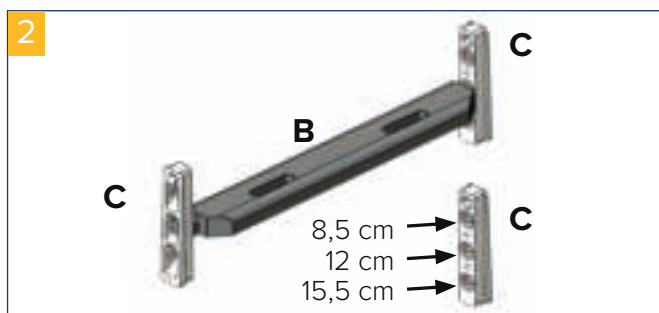
### TSE 120:

Poggiare sulla ceramica il supporto posteriore (B) con le viti di fissaggio (F). Avvitare i dadi (G) dal basso, senza serrarli a fondo.

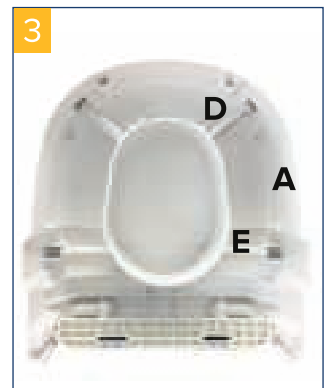
Allineare il supporto posteriore al centro rispetto alla ceramica e serrare a fondo i dadi (fig. 1).



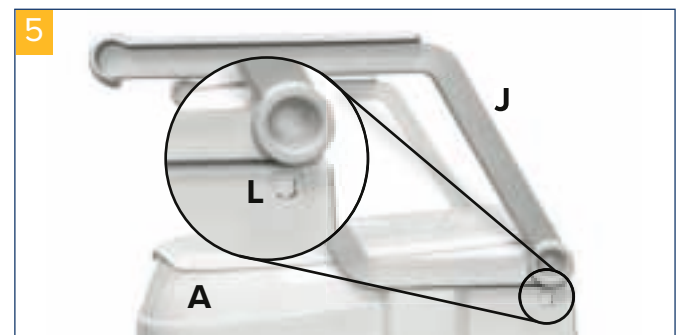
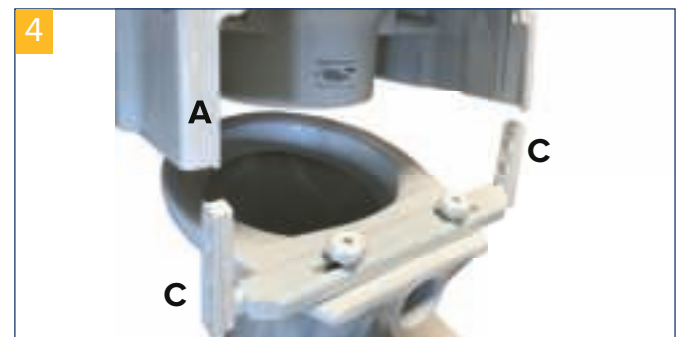
Inserire i sostegni regolabili (C) all'altezza desiderata (8,5 / 12 / 15,5 cm) sul supporto posteriore (B) a sinistra e a destra (fig. 2).



Per regolare l'altezza anteriore, inserire i supporti (D) nell'apposita apertura fino a percepire lo scatto (fig. 3).



- Attenzione che i supporti anteriori (D) siano inseriti alla stessa altezza a destra e a sinistra.
- I supporti anteriori (D) possono essere regolati su un'altezza inferiore al supporto posteriore (B).
- Inserire i due rinforzi (E) nelle rispettive aperture posteriori, fino a percepire lo scatto (fig. 3).
- Inserire il corpo del rialzo per toilette (A) nei sostegni regolabili (C). I sostegni regolabili (C) con le linguette (L) devono agganciarsi al corpo (A) (fig. 4+5).



I sostegni regolabili (C) possono essere inseriti nel rialzo per toilette solo in una direzione.

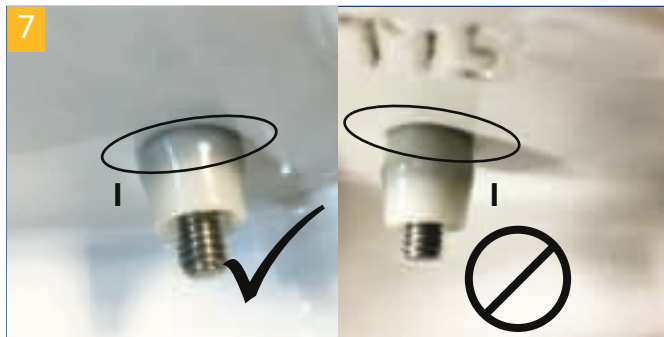


**TSE 120 PLUS:**

Comprimere il tassello per montaggio top (I) come mostrato nella figura e inserirlo dall'alto nei fori di fissaggio della ceramica (fig. 6).



Poggiare il supporto posteriore (B) sulla ceramica e avvitare dall'alto le viti a stella (H) senza avvitarle fino in fondo. Allineare il supporto posteriore (B) al centro rispetto alla ceramica e avvitare a fondo le viti a stella (H) (fig. 7+8).



Inserire i sostegni regolabili (C) all'altezza desiderata (8,5 / 12 / 15,5 cm) sul supporto posteriore (B) a sinistra e a destra (fig. 2).

Per regolare l'altezza anteriore, inserire i supporti (D) nell'apposita apertura fino a percepire lo scatto (fig. 3).

- Attenzione che i supporti anteriori (D) siano inseriti alla stessa altezza a destra e a sinistra.
- I supporti anteriori (D) possono essere regolati su un'altezza inferiore al supporto posteriore (B).
- Inserire i due rinforzi (E) nelle rispettive aperture posteriori, fino a percepire lo scatto (fig. 4).
- Inserire il corpo del rialzo per toilette (A) nei sostegni regolabili (C). I sostegni regolabili (C) con le linguette (L) devono agganciarsi al corpo (A) (fig. 4+5).

**I sostegni regolabili (C) possono essere inseriti nel rialzo per toilette solo in una direzione.**

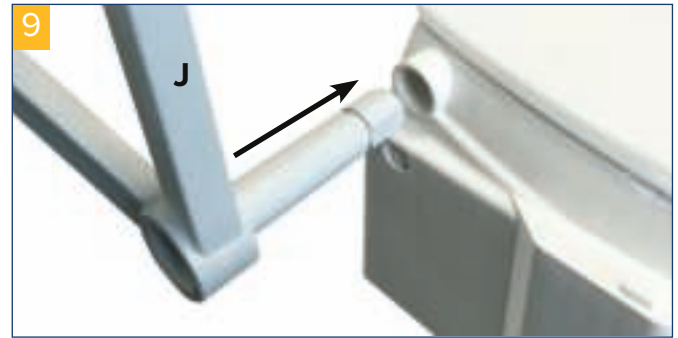
**MONTAGGIO DEL COPERCHIO:**

Il coperchio è premontato alla consegna, ma se necessario può essere sostituito. A questo scopo girare il corpo del rialzo (A) premendo al tempo stesso le clip del coperchio.

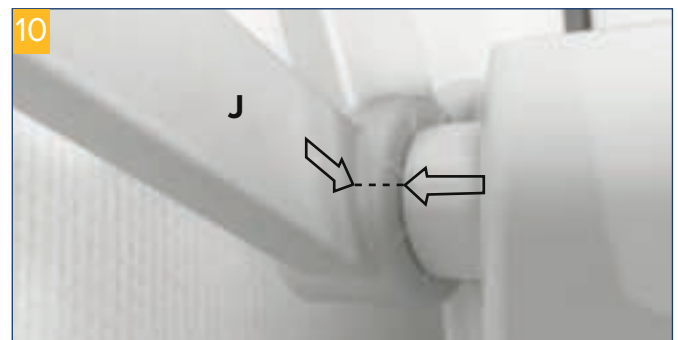
Così il coperchio può essere rimosso dai supporti. Montare nelle clip il nuovo coperchio.

**MONTAGGIO BRACCIOLI:**

Inserire i braccioli (J) lateralmente negli appositi supporti (fig. 9).



La freccia sul bracciolo (J) e il supporto del bracciolo devono corrispondere (fig. 10).



Ora infilare i braccioli (J) fino all'arresto, quindi ribaltarli verso il basso.

## Regolazione dell'altezza

Il rialzo per toilette (**C**) può essere regolato mediante i sostegni regolabili su un rialzo di 8,5 cm, 12 cm o 15,5 cm.

- Premere leggermente le linguette (**L**) a destra e a sinistra sotto i supporti dei braccioli e sollevare il rialzo per toilette.
- Rimuovere i sostegni regolabili (**C**) e regolare l'altezza desiderata (**fig. 10**).
- Attenzione che i sostegni regolabili (**C**) siano inseriti alla stessa altezza a destra e a sinistra.
- Per regolare l'altezza anteriore, inserire i supporti (**D**) nell'apposita apertura fino a percepire lo scatto.
- Attenzione che i supporti anteriori (**D**) siano inseriti alla stessa altezza a destra e a sinistra.
- I supporti anteriori (**D**) possono essere regolati su un'altezza inferiore al supporto posteriore (**B**).
- Inserire il corpo del rialzo per toilette (**A**) nei sostegni regolabili (**C**). I sostegni regolabili (**C**) con le linguette (**L**) devono agganciarsi al corpo (**A**).
- I sostegni regolabili (**C**) possono essere inseriti nel rialzo per toilette solo in una direzione.

## Pulizia | Manutenzione

- Pulire regolarmente a mano con un panno umido!
- Non impiegare detergenti aggressivi!
- Non utilizzare per la pulizia prodotti abrasivi!
- Non utilizzare detergenti ad alto tenore di cloro e aceto!
- Per la disinfezione si può impiegare uno spray disinfettante, quale ad es. Descosept AF o Bacillol AF
- Controllare regolarmente le viti e riprenderne eventualmente il serraggio!
- Il prodotto non deve essere sottoposto a lungo a temperature superiori a 60 °C (ad es. nella sauna ecc.)
- In caso di difetti, rivolgersi al rivenditore presso cui è stato acquistato il prodotto.

## Dati tecnici

Prodotto	TSE 120 senza braccioli	TSE 120 con braccioli	TSE 120 PLUS
Numero articolo	520500300	520500400	520500500
Lunghezza ingombro	49 cm	49 cm	49 cm
Larghezza ingombro	46 cm	55 cm	55 cm
Altezza ingombro	19 cm	38 cm	38 cm
Lunghezza apertura	27 cm	27 cm	27 cm
Larghezza apertura	20,5 cm	20,5 cm	20,5 cm
Larghezza fra i braccioli	-	46 cm	46 cm
Regolazione altezza	8,5 / 12 / 15,5 cm	8,5 / 12 / 15,5 cm	8,5 / 12 / 15,5 cm
Peso	2,6 kg	4,1 kg	4,1 kg
Portata max.	120 kg	120 kg	120 kg
Colore	bianco	bianco	bianco
Materiale	Plastica (PP / PA)	Plastica (PP / PA)	Plastica (PP / PA)

Ihr Fachhändler:



Irrtum und Änderungen vorbehalten  
Stand: 24.03.2020  
Version: MDR-1.0

Drive Medical GmbH & Co. KG  
Leutkircher Straße 44 • 88316 Isny/Allgäu • Germany  
**T** +49 7562 9724 0 • **F** +49 7562 9724 25  
[www.drivemedical.de](http://www.drivemedical.de) • [info@drivemedical.de](mailto:info@drivemedical.de)