

Vonia

Pluizenverwijderaar

Handleiding



Lees voor het gebruik de gebruiksaanwijzing heel goed door.

Technische Specificaties

Nominale spanning: 3,7 V dc

Nominaal vermogen: 5 W

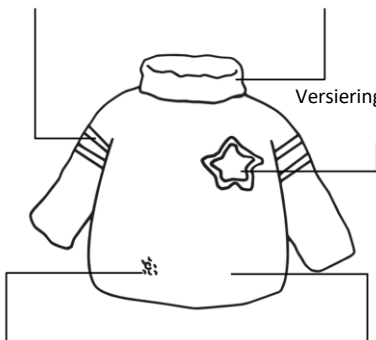
Ingangsspanning: 5,0 V dc – 1 A

Afmetingen: 182 x 74 x 113 mm

Uitleg

De naad van een kledingstuk en het uiteinde van een draad.

Een dun of scheurend deel van een materiaal.



Versieringen of uitsteeksels.

Verwijder alle vreemde substanties voordat je het apparaat gebruikt.

Een dun of scheurend deel van een materiaal.

Als er afwijkingen of defecten optreden tijdens het gebruik, stop dan onmiddellijk met het gebruik. Behandel het probleem op de juiste manier. Neem indien nodig contact met ons op.

Let op: dit apparaat kan niet worden gebruikt voor dons- of pufferjassen.

Waarschuwingen

1. Gebruik een doekje gedrenkt in een verdund neutraal reinigingsmiddel om het apparaat te reinigen. Reinig en droog vervolgens grondig het apparaat. Gebruik geen benzine. Dit kan het apparaat vervormen of kan leiden tot een ontsteking of elektrische schok.

2. Nooit het apparaat opladen onder 5 °C of boven 35 °C. Plaats het apparaat nooit in direct zonlicht, of in de buurt van verwarmingstoestellen of lampen. De levensduur van het apparaat kan daardoor worden verkort en er kan brand, elektrische schokken of vervorming van het apparaat optreden.
3. Versleten mesjes kunnen bot worden en de stof beschadigen. De mesjes zijn vervangbaar. Het wordt aanbevolen om de messen na 50 uur gebruik te vervangen.

Storingen en Problemen Oplossen

Het apparaat werkt niet.

Oplossing:

1. Controleer of het rooster goed vastzit.
2. Kijk of het apparaat goed is opgeladen.
3. Controleer de messen en de propeller op vreemde voorwerpen.
4. Neem in andere gevallen dan hierboven vermeld contact met ons op.

Hoe vervang ik het mes?

Oplossing:

Open het rooster en haal het mes eruit. Vervang door een nieuw mes en zorg ervoor dat het mes goed aan het rooster is bevestigd. Controleer de montage. Als de hoogte niet overeenkomt stel dan het mes juist af.

Er is geen reactie bij het opladen van de machine

Oplossing:

1. Zorg ervoor dat de USB-kabel goed is aangesloten.
2. Zorg ervoor dat de oplaadindicator brandt.
3. Neem in andere gevallen dan hierboven vermeld contact met ons op.

Veiligheidsmaatregelen

1. Trek bij het loskoppelen van de oplaadkabel aan de connector. Trek nooit aan de kabel zelf.
2. Steek geen vingers of metalen voorwerpen in het rooster van het apparaat. Dit kan schade of letsel veroorzaken.

3. De rand van het mes is erg scherp. Wees extra voorzichtig bij het gebruik.
4. Zet het apparaat niet aan wanneer het rooster moet worden verwijderd of geïnstalleerd.
5. Forceer nooit het oppervlak van een mes. De rand van het mes is dun en mag geen stoten krijgen. Stoten kunnen leiden tot schade aan de messen.
6. Installeer het rooster en het mes correct. Als je dit niet doet, kan dit leiden tot letsel bij de gebruiker of schade aan de messen.
7. Druk het mes nooit rechtstreeks op jouw kleding want dit kan leiden tot schade aan de kleding.
8. Dit apparaat is alleen bedoeld voor kledingpluis en mag nooit voor andere doeleinden worden gebruikt. Indien het gebruikt wordt voor andere doeleinden dan het verwijderen van pluisjes uit gewone kleding, kan dit ongelukken of defecten veroorzaken.
9. Controleer voor gebruik of het mes beschadigd of vervormd is. Gebruik het niet als er een defect is want daardoor kan de stof beschadigd raken.
10. Bewaar dit apparaat op een plaats waar kinderen het niet kunnen aanraken of als speelgoed gebruiken. Dit je dit niet doet kan dit letsel bij het kind tot gevolg hebben.
11. Schakel de stroom van het apparaat uit wanneer de batterij volledig opgeladen is. Als je dit niet doet, kan dit de levensduur van de batterij verminderen, en kan er bijvoorbeeld kortsluiting of brand ontstaan. Laat het apparaat nooit alleen tijdens het opladen.

De Batterij

Dit apparaat heeft een 2000mAh polymeer lithium-ion batterij met beveiliging.

1. De batterij is volledig opgeladen in ongeveer 3 uur (de aanbevolen laadspecificatie is 5 V – 1 A). De oplaadindicator is rood tijdens het opladen en wordt groen wanneer de batterij volledig is opgeladen. Na een volledige oplaadbeurt werkt het apparaat ongeveer 45 minuten.
2. Controleer vóór het opladen of er zich geen vreemde voorwerpen, zoals stof of waterdruppels, rond de kabel en het stopcontact bevinden. Maak ze schoon voor je een aansluiting maakt. Als je dit niet doet, kan dit leiden tot gevaarlijke situaties, zoals brand en elektrische schokken.

3. Laad het apparaat één keer per week op tijdens normaal gebruik. Als je de batterij langere tijd niet gebruikt, gaat de batterij door natuurlijke ontleding achteruit. Laad in dit geval dan minimaal 1 keer in de 6 maanden op.
4. Laat het apparaat tijdens het opladen niet op hete plaatsen of in direct zonlicht achter. Wanneer het opladen is voltooid, verwijder je de oplader onmiddellijk om problemen door overladen te voorkomen.
5. Als de lithium-ion batterij wordt verwijderd, gooi ze dan niet weg. Het lithium-ion kan worden verwijderd en hergebruikt door het naar een officiële recyclagedienst te brengen.

Reinigingsmethode



1. Open het rooster.



2. Verwijder het rooster.



3. Reinig met het borsteltje.



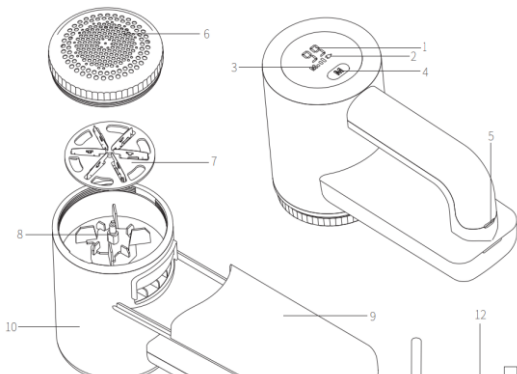
4. Verwijder de opvangbak.



5. Doe de pluisjes in de vuilnisbak.

Apparaat Onderdelen

- ① Batterij indicator
- ② Oplaadindicator
- ③ Snelheidsweergave
- ④ Aan/Uit/standenknop
- ⑤ USB-oplaadpoort
- ⑥ Rooster
- ⑦ Messen
- ⑧ Zuig apparaat
- ⑨ Opvangbak
- ⑩ Hoofdeenheid
- ⑪ Reinigingsborsteltje
- ⑫ USB-kabel



Gebruik

1. Zorg voor gebruik dat de batterij van de pluizenverwijderaar opgeladen is.
2. Druk op de aan/uit knop om de pluizenverwijderaar te activeren
3. Kies de gewenste snelheidsstand door op de aan/uit knop te drukken
4. Druk na gebruik op de aan/uit knop om het apparaat uit te schakelen
5. Leeg na gebruik het pluisjes opvangbakje.

Denk aan het milieu en lever een bijdrage aan een schoner leefomgeving! Gooi het apparaat aan het eind van zijn levensduur niet weg met het normale huisvuil, maar lever het in op een door de overheid aangegeven verzamelpunt om het te recylen.

Bedankt dat je voor **Vonia** hebt gekozen.
Bewaar deze handleiding voor de toekomst

- ⇒ Zorg ervoor dat je deze handleiding bijsluit wanneer je dit apparaat doorgeeft aan derden.
- ⇒ De afbeeldingen in de handleiding zijn alleen ter illustratie en kunnen lichtjes afwijken van het apparaat.



© 2023 Vonia
Document versie: 2023-02-05