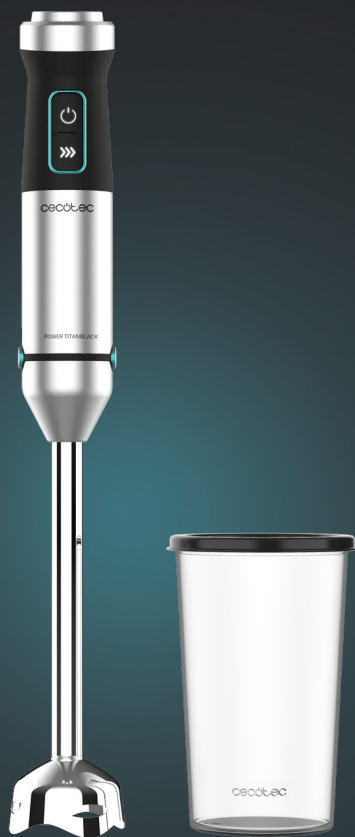


# cecotec

## POWER TITANBLACK 1500 XL

Batidora de mano / Handblender



Manual de instrucciones  
Instruction manual  
Manuel d'instructions  
Bedienungsanleitung  
Manuale di istruzioni  
Manual de instruções  
Instrukcja obsługi  
Návod k použití



Instrucciones de seguridad	4
Safety instructions	7
Instructions de sécurité	9
Sicherheitshinweise	12
Istruzioni di sicurezza	15
Instruções de segurança	18
Instrukcje bezpieczeństwa	21
Bezpečnostní pokyny	24

## ÍNDICE

1. Piezas y componentes	26
2. Antes de usar	26
3. Funcionamiento	26
4. Limpieza y mantenimiento	28
5. Especificaciones técnicas	28
6. Reciclaje de electrodomésticos	28
7. Garantía y SAT	29

## INDEX

1. Parts and components	30
2. Before use	30
3. Operation	30
4. Cleaning and maintenance	32
5. Technical specifications	32
6. Disposal of old electrical appliances	32
7. Technical support and warranty	33

## SOMMAIRE

1. Pièces et composants	34
2. Avant utilisation	34
3. Fonctionnement	34
4. Nettoyage et entretien	36
5. Spécifications techniques	36
6. Recyclage des électroménagers	36
7. Garantie et SAV	37

## INHALT

1. Teile und Komponenten	38
2. Vor dem Gebrauch	38
3. Bedienung	38
4. Reinigung und Wartung	40
5. Technische Spezifikationen	40
6. Entsorgung von alten Elektrogeräten	41
7. Garantie und Kundendienst	41

## INDICE

1. Parti e componenti	42
2. Prima dell'uso	42
3. Funzionamento	42
4. Pulizia e manutenzione	44
5. Specifiche tecniche	44
7. Riciclaggio di elettrodomestici	44
8. Garanzia e SAT	45

## ÍNDICE

1. Peças e componentes	46
2. Antes de usar	46
3. Funcionamento	46
4. Limpeza e manutenção	48
5. Especificações técnicas	48
6. Reciclagem de eletrodomésticos	48
7. Garantia e SAT	49

## SPIS TREŚCI

1. Części i komponenty	50
2. Przed użyciem	50
3. Funkcjonowanie	50
4. Czyszczenie i konserwacja	52
5. Specyfikacja techniczna	52
6. Recykling sprzętu AGD	52
7. Gwarancja i SAT	53

## OBSAH

1. Části a složení	54
2. Před použitím	54
3. Fungování	54
4. Čištění a údržba	56
5. Technické specifikace	56
6. Recyklace elektrospotřebičů	56
7. ZÁRUKA A TECHNICKÝ SERVIS	57

## INSTRUCCIONES DE SEGURIDAD

Lea las siguientes instrucciones atentamente antes de usar el producto. Guarde este manual para referencias futuras o nuevos usuarios.

Siga atentamente estas instrucciones de seguridad cuando use el producto.

Asegúrese de que el voltaje de red coincida con el voltaje especificado en la etiqueta de clasificación del producto y de que el enchufe tenga toma de tierra.

No sumerja el cable, el enchufe o cualquier otra parte del producto en agua o cualquier otro líquido, ni exponga las conexiones eléctricas al agua. Asegúrese de que tiene las manos completamente secas antes de tocar el enchufe o encender el producto.

Desenchufe el aparato de la corriente cuando no vaya a utilizarlo, antes de montarlo o desmontarlo, y antes de limpiarlo.

Inspeccione el cable de alimentación regularmente en busca de daños visibles. Si el cable presenta daños, debe ser reparado por el Servicio de Asistencia Técnica oficial de Cecotec para evitar cualquier tipo de peligro.

No utilice el producto en exteriores, cerca de placas eléctricas o de gas, llamas o dentro de un horno.

No retuerza, doble, estire o dañe el cable de alimentación. Protéjalo de bordes afilados y fuentes de calor. No permita que el cable toque superficies calientes. No deje que el cable asome sobre el borde de la superficie de trabajo o la encimera.

Las cuchillas del interior del producto están muy afiladas, manéjelas con cuidado para evitar cortes.

Asegúrese de que el voltaje de red coincida con el voltaje especificado en la etiqueta de clasificación del producto y de

que el enchufe tenga toma de tierra.

No conecte el aparato a la corriente hasta que todas sus piezas estén montadas y asegúrese de que está desenchufado antes de desmontar sus piezas o manejar la cuchilla.

No coloque ingredientes calientes dentro del dispositivo.

Este producto está diseñado exclusivamente para uso doméstico.

No introduzca utensilios dentro del producto cuando esté en funcionamiento para reducir el riesgo de lesionarse o de dañar el producto. Manéjelo con cuidado.

Tenga especial cuidado cuando maneje las cuchillas, vaciando el recipiente y limpiando el producto.

Este producto puede ser usado por personas con capacidades físicas, sensoriales o mentales reducidas, o con falta de experiencia y conocimiento si están supervisados o han recibido instrucción concerniente al uso del aparato de una forma segura y entienden los riesgos que este implica.

No introduzca utensilios dentro del producto cuando esté en funcionamiento para reducir el riesgo de lesionarse o de dañar el producto.

El dispositivo puede causar lesiones si no se utiliza correctamente.

El dispositivo debe de estar a temperatura ambiente tras cada funcionamiento.

Asegúrese de mantener el tapón dosificador en su posición al cocinar ingredientes o líquidos calientes.

Tenga cuidado al verter líquidos a alta temperatura en el dispositivo, ya que pueden salir disparados a causa de una eyección de vapor repentina.

El aparato no debe ser usado por niños desde 0 hasta 8 años. Este electrodoméstico puede ser usado por niños a partir de 8 años si están continuamente supervisados.

Este producto puede ser usado por personas con capacidades físicas, sensoriales o mentales reducidas, o con falta de experiencia y conocimiento si están supervisados o han recibido instrucción concerniente al uso del aparato de una forma segura y entienden los riesgos que este implica. Supervise a los niños para asegurarse de que no jueguen con el producto. Es necesario dar una supervisión estricta si el producto está siendo usado por o cerca de niños. Mantenga el aparato y su cable fuera del alcance de los niños de edad inferior a 8 años.

## SAFETY INSTRUCTIONS

Read these instructions thoroughly before using the appliance. Keep this instruction manual for future reference or new users. All safety instructions should be closely followed when using the appliance.

Make sure that the mains voltage matches the voltage stated on the rating label of the appliance and that the wall outlet is grounded.

Do not immerse the cord, plug, or any non-removable part of the appliance in water or any other liquid, nor expose the electrical connections to water. Make sure your hands are dry before handling the plug or switching on the appliance.

Unplug from outlet when not in use, before assembling or disassembling parts, and before cleaning.

Check the power cord regularly for visible damage. If the cord is damaged, it must be replaced by the official Technical Support Service of Cecotec in order to avoid any type of danger.

Do not use the product outdoors, close to electric plates, gas, flames or inside an oven.

Do not twist, bend, strain, or damage the power cord in any way. Protect it from sharp edges and heat sources. Do not let it touch hot surfaces. Do not let the cord hang over the edge of the working surface or countertop.

The blades inside the product are very sharp, handle them carefully to avoid any possible cut.

Make sure that the mains voltage matches the voltage stated on the rating label of the appliance and that the wall outlet is grounded.

Do not plug the appliance into the power supply until it is fully assembled and make sure it is unplugged before disassembling the appliance or handling its blade.

Do not place hot ingredients inside the appliance.

This product is designed only for household use.

Do not introduce any utensil inside the product during operation in order to reduce risk of injuries to persons or damage to the product. Please handle it with care.

Take special care when handling the sharp cutting blades, emptying the container and also when cleaning the device.

This product can be used by children and persons with reduced physical, sensory or mental capabilities or lack of experience and knowledge, as long as they have been given supervision or instruction concerning the use of the appliance in a safe way and understand the hazards involved.

Do not introduce any utensil inside the product during operation in order to reduce risk of injuries to persons or damage to the product.

The device may cause injury if misused.

The appliance must be at room temperature after each process. Make sure to keep the measuring lid in its position when blending hot liquids or ingredients.

Be careful when pouring hot liquids into the device as it can be ejected out of the appliance due to a sudden steaming.

The appliance is not intended to be used by children under the age of 8. It can be used by children over the age of 8, as long as they are given continuous supervision.

This product can be used by children and persons with reduced physical, sensory or mental capabilities or lack of experience and knowledge, as long as they have been given supervision or instruction concerning the use of the appliance in a safe way and understand the hazards involved.

Supervise children, they shall not play with the appliance. Close supervision is necessary when the appliance is being used by or near children.

Keep this appliance and its power cord out of reach of children under the age of 8.



## INSTRUCTIONS DE SÉCURITÉ

Veillez lire les instructions suivantes avec attention avant d'utiliser l'appareil. Gardez bien ce manuel pour de futures références ou pour tout nouvel utilisateur.

Veillez suivre ces instructions de sécurité très attentivement lorsque vous utilisez l'appareil.

Assurez-vous que le voltage du réseau coïncide avec le voltage spécifié sur l'étiquette de classification de l'appareil et que la prise possède une connexion à terre.

Ne submergez pas le câble, la prise ni aucune autre partie de l'appareil dans de l'eau ni dans aucun autre liquide, ni n'exposez les connexions électriques à l'eau. Assurez-vous d'avoir les mains complètement sèches avant de toucher la prise ou d'allumer l'appareil.

Débranchez l'appareil de la prise de courant avant de le nettoyer, avant de le monter ou démonter, ou si vous n'allez plus l'utiliser.

Inspectez le câble d'alimentation régulièrement pour rechercher des dommages visibles. S'il présente des dommages, il doit être réparé par le Service Après-Vente Officiel de Cecotec pour éviter tout type de danger.

N'utilisez pas l'appareil en extérieurs, près de plaques électriques ou à gaz, près de flammes ni dans des fours.

Ne tordez pas, ne pliez pas, n'étirez pas et n'abîmez pas le câble d'alimentation. Protégez-le des bords pointus et des sources de chaleur. Ne laissez pas le câble toucher des surfaces chaudes. Ne laissez pas le câble dépasser de la surface de travail ou du plan de travail.

Les lames à l'intérieur du produit sont très aiguisées, manipulez-les avec soin pour éviter de vous couper.

Assurez-vous que le voltage du réseau coïncide avec le voltage

spécifié sur l'étiquette de classification de l'appareil et que la prise possède une connexion à terre.

Ne branchez pas l'appareil sur une prise de courant jusqu'à ce que toutes les pièces soient assemblées. Vérifiez qu'il est débranché avant de tout démonter ou avant de toucher la lame. N'introduisez pas d'ingrédients chauds pour les broyer ou mixer.

Ce produit a été conçu pour un usage exclusivement domestique. N'introduisez pas d'ustensiles dans l'appareil lors qu'il est en fonctionnement afin de réduire le risque de lésions et pour ne pas abîmer le produit. Faites attention lorsque vous l'utilisez. Faites attention pendant la manipulation des lames lorsque vous versez le contenu du verre et lors que vous nettoyez l'appareil.

Cet appareil peut être utilisé par des personnes aux capacités physiques, mentales ou sensorielles réduites, ou sans expérience ni connaissances si elles sont surveillées et/ou ont reçu les informations nécessaires à sa correcte utilisation et qu'elles ont bien compris les risques qu'il implique.

N'introduisez pas d'ustensiles dans l'appareil lors qu'il est en fonctionnement afin de réduire le risque de lésions et pour ne pas abîmer le produit.

Si vous n'utilisez pas bien cet appareil, il pourrait provoquer des dommages.

Laissez refroidir l'appareil après chaque usage, ne l'utilisez pas s'il est trop chaud.

Assurez-vous de maintenir le bouchon doseur à sa place lorsque vous cuisinez des ingrédients ou des liquides chauds.

Faites attention lorsque vous versez des liquides à haute température, ils pourraient être éjectés à cause de la vapeur.

L'appareil ne doit pas être utilisé par des enfants de 0 à 8 ans.

Il peut être utilisé par des enfants de 8 ans et plus s'ils sont surveillés constamment.

Cet appareil peut être utilisé par des personnes aux capacités physiques, mentales ou sensorielles réduites, ou sans expérience ni connaissances si elles sont surveillées et/ou ont reçu les informations nécessaires à sa correcte utilisation et qu'elles ont bien compris les risques qu'il implique.

Surveillez les enfants pour vous assurer qu'ils ne jouent pas avec l'appareil. Une surveillance stricte est nécessaire si le produit est utilisé par ou à côté des enfants.

Maintenez l'appareil et son câble hors de portée des enfants de moins de 8 ans.

## SICHERHEITSHINWEISE

Lesen Sie die folgenden Hinweise aufmerksam durch, bevor Sie das Produkt verwenden. Bewahren Sie die Bedienungsanleitung zum Nachschlagen oder für künftige Benutzer gut auf.

Befolgen Sie diese Sicherheitshinweise sorgfältig, wenn Sie das Produkt verwenden.

Vergewissern Sie sich, dass die Netzspannung, mit der auf dem Typenschild des Gerätes angegebenen Spannung übereinstimmt und dass die Steckdose geerdet ist.

Tauchen Sie das Netzkabel, den Stecker oder jegliche nicht entfernbaren Teile des Gerätes nicht ins Wasser oder andere Flüssigkeiten ein und lassen Sie die elektrischen Anschlüsse nicht in Berührung mit Wasser kommen. Stellen Sie sicher, dass Ihre Hände völlig trocken sind, bevor Sie die Steckdose berühren oder das Gerät einschalten.

Trennen Sie das Gerät von der Stromversorgung, wenn es nicht in Gebrauch ist, vor der Montage oder Demontage und vor der Reinigung.

Überprüfen Sie das Netzkabel regelmäßig auf sichtbare Schäden. Wenn das Kabel beschädigt ist, muss es durch den offiziellen Technischen Kundendienst von Cecotec ersetzt werden, um Sach- und Personenschäden zu vermeiden.

Verwenden Sie das Produkt nicht im Freien, in der Nähe von Gas- oder Elektroheizungen, offenen Flammen oder in einem Ofen.

Das Netzkabel darf nicht verdreht, verbogen oder zu stark gezogen bzw. belastet oder beschädigt werden. Schützen Sie es von scharfen Kanten und Wärmequellen. Lassen Sie niemals den Kabel mit wärmen Oberflächen Kontakt kommen. Lassen Sie das Kabel niemals über der Arbeitsfläche stehen.

Die Klingen von der Innenseite des Produkts sind sehr scharf,

Seien Sie mit den Klingen vorsichtig.

Vergewissern Sie sich, dass die Netzspannung, mit der auf dem Typenschild des Gerätes angegebene Spannung übereinstimmt und dass die Steckdose geerdet ist.

Schließen Sie das Gerät erst dann an die Stromversorgung an, wenn alle Teile zusammengebaut sind, und vergewissern Sie sich, dass der Netzstecker ausgezogen ist, bevor Sie Teile entfernen oder die Klinge handhaben.

Geben Sie keine heißen Zutaten in das Gerät ein.

Dieses Produkt ist nur zur Nutzung in privaten Haushalt bestimmt.

Fügen Sie keine Gegenstände in den Produkt beim Betrieb hinzu, um Schäden und Verletzungen zu verhindern. Seien Sie vorsichtig.

Seien Sie besonders vorsichtig mit den Klingen beim Entleeren des Behälters und beim Reinigen des Produkts.

Dieses Produkt kann von Personen mit eingeschränkten körperlichen, sensorischen oder geistigen Fähigkeiten oder mit mangelnder Erfahrung und Kenntnissen verwendet werden, wenn sie in der sicheren Verwendung des Geräts beaufsichtigt oder unterwiesen werden und die damit verbundenen Risiken verstehen.

Fügen Sie keine Gegenstände in den Produkt beim Betrieb hinzu, um Schäden und Verletzungen zu verhindern.

Das Gerät kann bei unsachgemäßer Anwendung Verletzungen verursachen.

Das Gerät muss nach jedem Betrieb eine Raumtemperatur haben.

Vergewissern Sie sich, dass der Dosierbecher richtig eingesetzt ist während sie warme oder Flüssige Zutaten kochen.

Seien Sie vorsichtig, wenn Sie Flüssigkeiten mit hoher Temperatur in das Gerät gießen, da diese durch einen plötzlichen Dampfstoß ausgelöst werden können.

Das Gerät darf von Kindern unter 8 Jahren nicht benutzt werden.

Dieses Gerät kann von Kindern ab 8 Jahren benutzt werden, wenn sie beaufsichtigt werden.

Dieses Gerät darf von Personen mit eingeschränkter körperlicher, sensorischer oder geistiger Leistungsfähigkeit oder fehlender Erfahrung bzw. fehlenden Kenntnissen verwendet werden, es sei denn, sie werden bei der Benutzung durch eine verantwortliche Person beaufsichtigt oder ihnen eine Einweisung im ordnungsgemäßen und sicheren Umgang gegeben wurde und sie die mit dem Gerät verbundenen Risiken verstanden haben und richtig einschätzen können.

Beaufsichtigen Sie kleine Kinder, um sicher zu stellen, dass sie nicht mit dem Gerät spielen. Eine besondere genaue und konsequente Beaufsichtigung ist geboten, wenn das Gerät in der Nähe von Kindern verwendet wird.

Bewahren Sie das Gerät außerhalb der Reichweite von Kinder unter 8 Jahre auf.

## ISTRUZIONI DI SICUREZZA

Leggere le istruzioni d'uso e sicurezza prima di usare il prodotto. Conservare questo manuale per riferimenti futuri o nuovi utenti.

Leggere attentamente le istruzioni di sicurezza prima di usare il prodotto.

Verificare che la tensione di rete coincida con quella specificata nell'etichetta di classificazione del prodotto e che la presa elettrica sia di terra.

Non sommergere il cavo, la presa o qualsiasi altra parte del prodotto in acqua o altro liquido, non esporre le connessioni elettriche all'acqua. Verificare di avere le mani completamente asciutte prima di toccare la presa o accendere il prodotto.

Scollegare il dispositivo dalla corrente quando non in uso, prima di montarlo o smontarlo e prima di pulirlo.

Ispezionare regolarmente il cavo di alimentazione alla ricerca di danni visibili. Se il cavo presenta danni, dovrà essere riparato contattare con il servizio di Assistenza Tecnica di Cecotec.

Non utilizzare il prodotto in esterni, vicino a piastre elettriche o a gas, fuoco o all'interno di forni.

Non torcere, piegare, tendere o danneggiare l'alimentatore. Proteggerlo da bordi affilati e fonti di calore. Non permettere che il cavo tocchi superfici calde. Non lasciare che il cavo fuoriesca dal bordo della superficie o piano da cucina.

Le lame all'interno del prodotto sono molto affilate, maneggiare con cura per evitare tagli.

Verificare che la tensione di rete coincida con quella specificata nell'etichetta di classificazione del prodotto e che la presa elettrica sia di terra.

Non collegare l'apparato alla corrente fino a che tutte le parti siano montate e verificare che sia scollegato prima di smontare

le parti o usare le lame.

Non collocare ingredienti caldi all'interno del dispositivo.

Questo prodotto è stato progettato esclusivamente per uso professionale.

Non introdurre utensili all'interno del prodotto quando è in funzionamento per ridurre il rischio di lesioni o di danneggiare il prodotto. Usare con cura.

Maneggiare con cura le lame del prodotto durante la pulizia del recipiente e del frullatore.

Questo prodotto può essere usato da persone con capacità fisiche, sensoriali o mentali limitate, o con mancanza di esperienza e conoscenza solo sotto sorveglianza o avendo ricevuto istruzioni riguardanti l'uso dell'apparato in modo sicuro e comprendono i rischi che lo stesso implica.

Non introdurre utensili all'interno del prodotto quando è in funzionamento per ridurre il rischio di lesioni o di danneggiare il prodotto.

Il dispositivo può causare lesioni se non usato correttamente. Il dispositivo deve essere a una temperatura ambiente dopo ogni funzionamento.

Verificare di mantenere il tappo dosatore al suo posto quando si cucinano ingredienti o liquidi caldi.

Prestare attenzione a versare liquidi ad alte temperature nel dispositivo, potrebbero schizzare a causa di espulsione improvvisa di vapore.

L'apparato non deve essere usato da bambini da 0 a 8 anni. Questo elettrodomestico può essere usato da bambini a partire dagli 8 anni di età sotto la sorveglianza continua di un adulto.

Questo prodotto può essere usato da persone con capacità fisiche, sensoriali o mentali limitate, o con mancanza di esperienza e conoscenza solo sotto supervisione o avendo ricevuto istruzioni riguardanti l'uso dell'apparato in modo



sicuro e comprendono i rischi che lo stesso implica.

Sorvegliare i bambini per assicurarsi che non giochino con il prodotto. È necessario sorvegliare rigidamente nel caso in cui il prodotto venga utilizzato da o vicino a bambini.

Mantenere l'apparato e il suo cavo fuori dalla portata dei bambini con età inferiore a 8 anni.

## INSTRUÇÕES DE SEGURANÇA

Leia as seguintes instruções atentamente antes de usar o produto. Guarde este manual para referências futuras ou novos usuários.

Siga atentamente estas instruções de segurança quando usar o produto.

Certifique-se de que a tensão de rede coincide com a tensão especificada na etiqueta de classificação do produto e de que a tomada tenha ligação à terra.

Não submerja o cabo, a ficha ou qualquer outra parte elétrica do produto na água ou qualquer outro líquido nem as exponha as conexões elétricas à água. Certifique-se de que tem as mãos completamente secas antes de tocar na tomada ou ligar o produto.

Desligue o dispositivo da alimentação elétrica quando não estiver a ser utilizado, antes de o montar ou desmontar e antes de o limpar.

Inspecione o cabo de alimentação regularmente em busca de danos visíveis. Se o cabo apresentar danos, deve ser reparado pelo Serviço de Assistência Técnica Oficial da Cecotec para evitar qualquer tipo de perigo.

Não utilize o produto no exterior, perto de placas elétricas ou de gás, de chamas ou dentro de fornos.

Não torça, dobre, estique ou danifique o cabo de alimentação. Proteja-o de bordas afiadas e fontes de calor. Não permita que o cabo toque superfícies quentes. Não deixe que o cabo esteja sobre a borda da superfície de trabalho ou do balcão.

As lâminas do interior do produto estão muito afiadas, maneje-as com cuidado para evitar possíveis cortes.

Certifique-se de que a tensão de rede coincide com a tensão especificada na etiqueta de classificação do produto e de que a

tomada tenha ligação à terra.

Não ligue o aparelho à corrente até que todas as peças estejam montadas e certifique-se de que está desligado da corrente antes de retirar as peças ou manusear a lâmina.

Não coloque ingredientes quentes dentro do dispositivo.

Este produto está desenhado exclusivamente para uso doméstico.

Não introduza utensílios dentro do produto quando estiver em funcionamento para reduzir o risco de lesões ou de danificar o produto. Tenha cuidado durante a sua utilização.

Tenha especial cuidado ao manusear as lâminas, esvaziar o recipiente e limpar o produto.

Este produto pode ser usado por pessoas com capacidades físicas, sensoriais ou mentais reduzidas, ou com falta de experiência e conhecimento se estão supervisionados ou tenham recebido instruções concernentes ao uso do aparelho de uma forma segura e entendem os riscos que este implica.

Não introduza utensílios dentro do produto quando estiver em funcionamento para reduzir o risco de lesões ou de danificar o produto.

O dispositivo pode causar lesões se não o utilizar corretamente. O dispositivo deve estar à temperatura ambiente após cada operação.

Certifique-se de manter o copo doseador na sua posição ao cozinhar ingredientes ou líquidos quentes.

Tenha cuidado ao verter líquidos a alta temperatura no dispositivo, pois pode haver uma súbita ejeção de vapor.

O aparelho não deve ser usado por crianças de 0 a 8 anos. Este aparelho pode ser usado por crianças de 8 anos se estiveram continuamente sob supervisão.

Este produto pode ser usado por pessoas com capacidades físicas, sensoriais ou mentais reduzidas, ou com falta de

experiência e conhecimento se estão supervisionados ou tenham recebido instruções concernentes ao uso do aparelho de uma forma segura e entendem os riscos que este implica. Supervisione as crianças de que não brinquem com o produto. É necessário dar supervisão estrita se o produto estiver a ser usado perto ou por crianças. Mantenha o aparelho e o seu cabo longe do alcance de crianças com idades inferior a 8 anos.

## INSTRUKCJE BEZPIECZEŃSTWA

Przed użyciem produktu należy uważnie przeczytać poniższe instrukcje. Zachowaj tę instrukcję do przyszłego użytku lub nowych użytkowników.

Podczas korzystania z produktu należy dokładnie przestrzegać instrukcji bezpieczeństwa.

Upewnij się, że napięcie sieciowe odpowiada napięciu podanemu na tabliczce znamionowej produktu i że wtyczka jest uziemiona.

Nie zanurzaj przewodu, wtyczki ani żadnej innej części produktu w wodzie lub innej cieczy ani nie wystawiaj połączeń elektrycznych na działanie wody. Przed dotknięciem wtyczki lub włączeniem produktu upewnij się, że twoje ręce są całkowicie suche.

Odłącz urządzenie od sieci, gdy nie jest używane, przed montażem lub demontażem oraz przed czyszczeniem.

Regularnie sprawdzaj przewód zasilający pod kątem widocznych uszkodzeń. Jeśli kabel jest uszkodzony, musi zostać naprawiony przez oficjalny serwis pomocy technicznej Cecotec, aby uniknąć wszelkiego rodzaju zagrożeń.

Nie używaj produktu na zewnątrz, w pobliżu elektrycznych lub gazowych płyt grzewczych, płomieni ani wewnątrz piekarnika.

Nie zginaj, nie zginaj, nie rozciągaj ani nie uszkodzaj przewodu zasilającego. Chroń go przed ostrymi krawędziami i źródłami ciepła. Nie pozwól, aby przewód dotykał gorących powierzchni. Nie pozwól, aby przewód zwisał z krawędzi blatu lub blatu.

Ostrza wewnątrz produktu są bardzo ostre, obchodź się z nimi ostrożnie, aby uniknąć skaleczeń.

Upewnij się, że napięcie sieciowe odpowiada napięciu podanemu na tabliczce znamionowej produktu i że wtyczka jest uziemiona.

Nie podłączaj urządzenia do sieci, dopóki wszystkie jego części nie zostaną zmontowane i upewnij się, że jest odłączone przed demontażem części lub obsługą ostrza.

Nie wkładaj gorących składników do urządzenia.

Ten produkt jest przeznaczony wyłącznie do użytku domowego.

Nie należy wkładać żadnych przyborów do produktu podczas jego działania, aby zmniejszyć ryzyko obrażeń lub uszkodzenia produktu. Obchodź się z nim ostrożnie.

Zachowaj szczególną ostrożność podczas obchodzenia się z ostrzami, opróżniania pojemnika i czyszczenia produktu.

Ten produkt może być używany przez osoby o ograniczonych zdolnościach fizycznych, sensorycznych lub umysłowych lub bez doświadczenia i wiedzy, jeśli są one nadzorowane lub otrzymały instrukcje dotyczące bezpiecznego korzystania z urządzenia i rozumieją związane z tym ryzyko.

Nie należy wkładać żadnych przyborów do produktu podczas jego działania, aby zmniejszyć ryzyko obrażeń lub uszkodzenia produktu.

Urządzenie może spowodować obrażenia, jeśli nie jest używane prawidłowo.

Po każdym uruchomieniu urządzenie musi mieć temperaturę pokojową.

Podczas gotowania gorących składników lub płynów upewnij się, że nasadka dozująca pozostaje na swoim miejscu.

Podczas nalewania gorących płynów do urządzenia należy zachować ostrożność, ponieważ mogą one zostać wyrzucone przez nagły wyrzut pary.

Z urządzenia nie powinny korzystać dzieci w wieku od 0 do 8 lat. Z tego urządzenia mogą korzystać dzieci w wieku od 8 lat, jeżeli są pod stałym nadzorem.

Ten produkt może być używany przez osoby o ograniczonych zdolnościach fizycznych, sensorycznych lub umysłowych lub

bez doświadczenia i wiedzy, jeśli są one nadzorowane lub otrzymały instrukcje dotyczące bezpiecznego korzystania z urządzenia i rozumieją związane z tym ryzyko.

Nadzoruj dzieci, aby upewnić się, że nie bawią się produktem. Konieczny jest ścisły nadzór, jeśli produkt jest używany przez dzieci lub w ich pobliżu.

Przechowuj urządzenie i jego przewód poza zasięgiem dzieci poniżej 8 roku życia.

## BEZPEČNOSTNÍ POKYNY

Před použitím přístroje si pozorně přečtěte následující bezpečnostní pokyny. Uchovejte tento manuál pro pozdější použití nebo pro nové uživatele.

Při používání přístroje pečlivě postupujte podle těchto bezpečnostních předpisů.

Ujistěte se, že elektrická síť má stejné napětí jako je uvedené na etiketě produktu a že zásuvka je uzemněná.

Nedávejte kabel, zásuvku nebo jinou část přístroje do vody ani jiné tekutiny. Nevystavujte elektrické spoje vodě. Ujistěte se, že máte naprosto suché ruce, než se dotknete zásuvky nebo zapnete přístroj.

Pokud přístroj nepoužíváte, před montáží nebo demontáží a před čištěním, odpojte jej ze zásuvky.

Pravidelně kontrolujte přívodový kabel, abyste zjistili viditelná poškození. Pokud je kabel poškozen, musí být opraven u oficiálního technického servisu Cecotec, aby se tak předešlo jakýmkoli nebezpečím.

Nepoužívejte výrobek venku, v blízkosti elektrických nebo plynových varných desek, plamenů nebo uvnitř trouby.

Neotáčejte, neohýbejte, nenatahujte ani jinak nepoškozujte napájecí kabel. Chraňte ho před ostrými hranami a zdroji tepla. Nedovolte, aby se kabel dotýkal horkých povrchů. Nedovolte, aby kabel visel přes okraj pracovní desky.

Nože uvnitř přístroje jsou velmi ostré. Zacházejte s nimi opatrně, byste předešli pořezání.

Ujistěte se, že elektrická síť má stejné napětí jako je uvedené na etiketě produktu a že zásuvka je uzemněná.

Nepřipojujte spotřebič k napájení, dokud nejsou všechny jeho součásti smontovány, a před demontáží jeho částí nebo manipulací s nožem se ujistěte, že je odpojený ze sítě.

Do zařízení nevkládejte horké ingredience.



Tento produkt je vhodný výlučně pro domácí využití.

Nevkládejte do přístroje předměty, pokud je přístroj zapnutý, abyste se vyhnuli zraněním nebo přístroj nepoškodili. Manipulujte s ním opatrně.

Při manipulaci s noži, vyprazdňování nádoby a čištění produktu buďte zvláště opatrní.

Tento produkt může být používán osobami s mentálním, fyzickým nebo sensorickým omezením, nebo osobami, kterým chybí zkušenost nebo znalost, pokud jsou pod dohledem nebo jim bylo vysvětleno bezpečné fungování přístroje a rozumí nebezpečím, které z tohoto používání plynou.

Nevkládejte do přístroje předměty, pokud je přístroj zapnutý, abyste se vyhnuli zraněním nebo přístroj nepoškodili.

Pokud nebude zařízení správně používáno, může dojít ke zranění.

Po každé operaci musí být zařízení při pokojové teplotě.

Ujistěte se, že dávkovací uzávěr je na svém místě, pokud budete připravovat pokrmy nebo tekutiny, které jsou teplé.

Při nalévání tekutin o vysoké teplotě do zařízení buďte opatrní, protože mohou náhle vystříknout páry.

Přístroj by neměl být používán dětmi do 8mi let. Tento přístroj může být používán dětmi od 8mi let, pokud jsou pod neustálým dozorem.

Tento produkt může být používán osobami s mentálním, fyzickým nebo sensorickým omezením, nebo osobami, kterým chybí zkušenost nebo znalost, pokud jsou pod dohledem nebo jim bylo vysvětleno bezpečné fungování přístroje a rozumí nebezpečím, které z tohoto používání plynou.

Dohlížejte na děti, abyste se ujistili, že si s přístrojem nehrají. Je naprosto nezbytné na přístroj dohlížet, pokud je používán v blízkosti dětí nebo přímo dětmi.

Udržujte přístroj a jeho kabel z dosahu dětí mladších 8mi let.

## 1. PIEZAS Y COMPONENTES

Fig.0

Sistema Fix Plus: facilita el acople y desmontaje de la batidora y sus accesorios.

Cuerpo principal de la batidora (mango)

Fig.1

1. Selector de velocidad
2. Botón de encendido
3. Botón de turbo
4. Carcasa principal

Fig.2

5. Cuchilla

Fig.3

6. Vaso mezclador para cuchillas con tapa

## 2. ANTES DE USAR

Saque el dispositivo de su caja, y guarde la caja original y otros elementos del embalaje en un lugar seguro. Le ayudará a prevenir daños en el producto si necesita transportarlo en el futuro. Si desea deshacerse del embalaje original, asegúrese de reciclar todos los elementos correctamente.

Los envoltorios de plástico pueden suponer un peligro de asfixia para bebés y niños pequeños.

Asegúrese de que todos los elementos del embalaje se encuentren fuera de su alcance.

Inspeccione todas las piezas por si hubiera algún daño visible.

Desenrolle el cable al completo y compruebe que no hay ningún daño. No use el producto si el mismo o su cable de alimentación presentan daños o no funcionan correctamente. En caso de observar daños, contacte con el Servicio de Atención Técnica de Cecotec para resolver dudas o reparaciones, para mantenimiento o devolución.

## 3. FUNCIONAMIENTO

Batidora de repostería

Fig.0

Fig.1

Fig.2

Apto para preparar comida para bebés, sopas, salsas, batidos y mayonesas.

Batir alimentos en vaso de precipitación

Fig. 3

No llene la jarra más de 800 ml.

Batir alimentos en ollas, cacerolas o cazos

Retire la olla de la fuente de calor y deje que se enfríe. Si no, el aparato podría sobrecalentarse.

Coloque el mango dentro del eje del pie de la batidora y encájelo girándolo.

Enchufe el aparato. Para evitar salpicaduras, coloque la cuchilla dentro de la comida antes de encenderla.

Sujete el mango con fuerza y pulse el botón de encendido.

No deje que el líquido sobrepase el punto de unión entre el mango y el eje del pie de la batidora.

Mueva la cuchilla lentamente por los alimentos haciendo movimientos arriba, abajo y en círculos.

Si el dispositivo se atasca, desenchúfelo antes de limpiarlo.

Siempre desconecte el dispositivo cuando termine de usarlo.

Botón de turbo

Pulse este botón mientras utiliza la batidora para conseguir la máxima velocidad y potencia.

Aviso: la batidora podría sufrir un sobrecalentamiento si utiliza esta función durante un elevado período de tiempo.

Selector de velocidad

Gire el selector para variar la velocidad de las cuchillas y adaptarla según sus necesidades.

Tabla comparativa

Alimento	Cantidad máxima (en gramos)	Tiempo aproximado (en segundos)
Carne	300	10-15
Especias	80	15
Nueces	250	15
Queso	250	15
Pan	1 rebanada	15
Huevos duros	6	5
Cebollas	300	10

Estos datos son aproximados y dependen de diferentes factores.

## 4. LIMPIEZA Y MANTENIMIENTO

Fig. 4

Desconecte el dispositivo de la toma de corriente y permita que se enfríe antes de limpiarlo. Después de procesar alimentos muy salados, debe enjuagar con agua las cuchillas de inmediato.

Utilice un paño suave y húmedo para limpiar el motor y la tapa del recipiente.

Las siguientes partes son aptas para el lavavajillas: vaso, pie de la batidora.

No utilice demasiado limpiador o descalcificador para lavavajillas.

Nunca sumerja el dispositivo en agua o en otros líquidos.

No utilice esponjas, polvos o productos de limpieza abrasivos para limpiar el producto.

Maneje las cuchillas con cuidado, están muy afiladas.

Después de procesar alimentos con color, las partes plásticas del aparato pueden decolorarse, recomendamos limpiar dichas partes con aceite vegetal antes de lavarlas o introducir las en el lavavajillas.

## 5. ESPECIFICACIONES TÉCNICAS

Referencia del producto: 04270

Producto: Power TitanBlack 1500 XL

Potencia nominal (excepto picadora): 1500 W

Potencia nominal (picadora): 800 W

220-240 V~, 50-60 Hz

## 6. RECICLAJE DE ELECTRODOMÉSTICOS



La directiva europea 2012/19/UE sobre Residuos de Aparatos Eléctricos y Electrónicos (RAEE) especifica que los electrodomésticos no deben ser reciclados con el resto de los desperdicios municipales. Dichos electrodomésticos han de ser desechados de forma separada, para optimizar la recuperación y reciclaje de materiales y, de esta manera, reducir el impacto que puedan tener en la salud humana y el

medioambiente.

El símbolo del contenedor tachado le recuerda su obligación de desechar este producto de forma correcta. Si el producto en cuestión cuenta con una batería o pila para su autonomía eléctrica, esta deberá extraerse antes de ser desechado y ser tratada a parte como un residuo de diferente categoría.

Para obtener información detallada acerca de la forma más adecuada de desechar sus

electrodomésticos y/o las correspondientes baterías, el consumidor deberá contactar con las autoridades locales.

## 7. GARANTÍA Y SAT

Este producto tiene una garantía de 2 años desde la fecha de compra, siempre y cuando se conserve y envíe la factura de compra, el producto esté en perfecto estado físico y se le dé un uso adecuado tal y como se indica en este manual de instrucciones.

La garantía no cubrirá:

Si el producto ha sido usado fuera de su capacidad o utilidad, maltratado, golpeado, expuesto a la humedad, sumergido en algún líquido o sustancia corrosiva, así como cualquier otra falta atribuible al consumidor.

Si el producto ha sido desarmado, modificado o reparado por personas no autorizadas por el SAT oficial de Cecotec.

Si la incidencia ha sido originada por el desgaste normal de las piezas debido al uso.

El servicio de garantía cubre todos los defectos de fabricación durante 2 años en base a la legislación vigente, excepto piezas consumibles. En caso de mal uso por parte del usuario el servicio de garantía no se hará responsable de la reparación.

Si en alguna ocasión detecta una incidencia con el producto o tiene alguna consulta, póngase en contacto con el Servicio de Asistencia Técnica oficial de Cecotec a través del número de teléfono +34 96 321 07 28.

## 1. PARTS AND COMPONENTS

Fig.0

Fix Plus System: Enables an easier assembly and disassembly of the blender and its attachments.

Main body (handle)

Fig. 1

1. Speed-control dial
2. Power button
3. Turbo button
4. Main housing

Fig. 2

5. Blade

Fig. 3

6. Blending cup for blades with lid

## 2. BEFORE USE

Unpack the appliance and keep the original packaging and materials in a safe place. It will help prevent any damage if the product needs to be transported in the future. In case the original packaging is disposed of, make sure all packaging materials are recycled accordingly. Plastic wrapping can cause suffocation hazards for babies and young children.

Make sure all packaging materials are out of reach of children.

Inspect all parts of the appliance for visual damage.

Unwind the power cord completely and inspect it for damage. Do not use the appliance if it or its cord have been damaged or are not working properly. In case of damage, contact the official Technical Support Service of Cecotec for advise, repairs, or returns.

## 3. OPERATION

Pastry blender

Fig. 0

Fig. 1

Fig. 2

Suitable for preparing baby's food, soups, sauces, shakes and mayonnaise.

Beaker blending

Fig. 3

Do not fill the jar above 800 ml.

Blending in pots, pans and casseroles

Take the pot away from the heat source and allow it cool down. If not, the device could overheat.

Place the handle inside the stick's shaft and then lock it by turning it.

Plug the device in. To avoid any splashing, place the blade inside the food before switching it on.

Hold the handle steadily, then press the power button.

Do not allow any liquid to cover the joint between the handle and the stick's shaft.

Move the blade slowly through the food, moving it upwards, downwards and in circles.

If the device gets jammed, unplug it before cleaning it.

After using the device, unplug it and disassemble it.

Turbo button

Press this button while using the device to run the device at maximum power and speed.

Note: The blender may overheat if this function is used for a long time.

Speed-control dial

Turn the speed-control dial to change the blades' speed and choose whichever suits you best.

Comparative table

Food	Maximum amount (in grams)	Approximate time (in seconds)
Meat	300	10-15
Spices	80	15
Nuts	250	15
Cheese	250	15
Bread	1 loaf	15
Hard boiled eggs	6	5
Onion	300	10

These data are approximate and depend on many different factors.

## 4. CLEANING AND MAINTENANCE

Fig. 4

Disconnect the appliance from the power supply and allow it to cool down before cleaning.

After processing very salty foodstuff, rinse the blades with water immediately.

Use a soft, damp cloth to clean the product's motor and container lid.

The following parts are dishwasher safe: Cup, stick.

Do not use too much cleaning agent or descaler in your dishwasher.

Do not immerse the appliance in water or other liquid.

Do not use abrasive cleaners or scouring pads to clean the product.

Please handle the blades carefully, they are very sharp.

After processing coloured food, the plastic parts of the appliance may lose colour. It is suggested to clean these parts with vegetable oil before washing them in the dishwasher.

## 5. TECHNICAL SPECIFICATIONS

Product reference: 04270

Product: Power TitanBlack 1500 XL

Rated power (except chopper): 1500 W

Rated power (chopper): 800 W

220-240 V~, 50-60 Hz

## 6. DISPOSAL OF OLD ELECTRICAL APPLIANCES



The European directive 2012/19/EU on Waste Electrical and Electronic Equipment (WEEE), specifies that old household electrical appliances must not be disposed of with the normal unsorted municipal waste. Old appliances must be collected separately, in order to optimize the recovery and recycling of the materials they contain and reduce the impact on human health and the environment.

The crossed out "wheeled bin" symbol on the product reminds you of your obligation to dispose of the appliance correctly. If the product has a built-in battery or uses batteries, they should be removed from the appliance and disposed of appropriately.

Consumers must contact their local authorities or retailer for information concerning the correct disposal of old appliances and/or their batteries.



## 7. TECHNICAL SUPPORT AND WARRANTY

This product is under warranty for 2 years from the date of purchase, as long as the proof of purchase is submitted, the product is in perfect physical condition, and it has been given proper use, as explained in this instruction manual.

The warranty will not cover the following situations:

The product has been used for purposes other than those intended for it, misused, beaten, exposed to moisture, immersed in liquid or corrosive substances, as well as any other fault attributable to the customer.

The product has been disassembled, modified, or repaired by persons, not authorised by the official Technical Support Service of Cecotec.

Faults deriving from the normal wear and tear of its parts, due to use.

The warranty service covers every manufacturing defects of your appliance for 2 years, based on current legislation, except consumable parts. In the event of misuse, the warranty will not apply.

If at any moment you detect any problem with your product or have any doubt, do not hesitate to contact Cecotec Technical Support Service at +34 963 210 728.

### 1. PIÈCES ET COMPOSANTS

Img. 0

Le système Fix Plus facilite l'assemblage et le démontage du mixeur plongeant et des accessoires.

Unité principale du mixeur (poignée)

Img. 1

1. Sélecteur de vitesse
2. Bouton de connexion
3. Bouton Turbo
4. Coque extérieure

Img. 2

5. Lames

Img. 3

6. Verre mélangeur pour lames avec couvercle

### 2. AVANT UTILISATION

Sortez l'appareil de sa boîte et conservez celle-ci ainsi que les autres éléments de l'emballage dans un lieu sécurisé. Cela vous aidera à éviter d'endommager le produit si vous devez le transporter à l'avenir. Si vous devez vous défaire de l'emballage d'origine, assurez-vous de recycler tous les éléments correctement.

Les emballages en plastique entraînent un risque de suffocation pour les bébés et les enfants. Assurez-vous que tous les éléments de l'emballage se trouvent hors de leur portée.

Vérifiez bien toutes les pièces, qu'aucune ne soit endommagée.

Déroulez complètement le câble et vérifiez qu'il n'y ait aucun dommage. N'utilisez pas le produit s'il ne fonctionne pas correctement ou s'il présente des dommages visibles. Si vous observez des dommages, contactez le Service Après-Vente Officiel de Cecotec pour résoudre vos doutes ou demander une réparation, un remboursement ou un entretien.

### 3. FONCTIONNEMENT

Mixeur pour faire de la pâtisserie

Img. 0

Img. 1

Img. 2

Convient pour préparer des repas pour les bébés, des soupes, des sauces, des milk-shakes et de la mayonnaise.

Battre les aliments dans le verre

Img. 3

Ne dépassez pas les 800 ml du verre.

Battre les aliments dans des autocuiseurs ou casseroles.

Retirez l'autocuiseur de la source de chaleur et laissez-le refroidir. Sinon, l'appareil pourrait surchauffer.

Placez la poignée dans l'axe du pied du mixeur et emboîtez-la en la tournant.

Branchez l'appareil. Pour éviter les éclaboussures, plongez la lame dans la nourriture avant d'allumer l'appareil.

Tenez la poignée fermement et appuyez sur le bouton de connexion.

Ne laissez pas le liquide dépasser le point d'union entre la poignée et l'axe du pied de l'autocuiseur.

Bougez la lame doucement en faisant mouvements vers le haut, vers le bas et en remuant.

Si l'appareil bouche, débranchez-le de la prise avant de le nettoyer.

Déconnectez l'appareil si vous avez fini de l'utiliser.

Bouton Turbo

Appuyez ce bouton pendant l'utilisation du mixeur pour atteindre une vitesse et une puissance maximales.

Avertissement : le mixeur pourrait surchauffer si vous utilisez cette fonction pendant une longue période de temps.

Sélecteur de vitesse

Tournez le sélecteur de vitesse pour alterner la vitesse des lames et l'adapter selon vos besoins.

Tableau comparatif

Aliment	Quantité maximale (g)	Temps approximatif (secondes)
Viande	300	10-15
Épices	80	15.
Noix	250	15.
Fromage	250	15.
Pain	1 tranche	15.
Œufs durs	6.	5
Oignons	300	10

Ces données sont approximatives et dépendent de plusieurs facteurs.

## 4. NETTOYAGE ET ENTRETIEN

Img. 4

Débranchez l'appareil de la prise de courant et laissez-le refroidir avant de le nettoyer.

Après avoir mixé des aliments très salés, vous devez rincer les lames immédiatement avec de l'eau.

Utilisez un chiffon doux et humide pour nettoyer le moteur et le couvercle du récipient.

Le verre et le pied du mixeur conviennent pour un nettoyage au lave-vaisselle.

N'utilisez trop de produit nettoyant ni de détartrant pour le lave-vaisselle.

Ne submergez jamais l'appareil dans l'eau ni dans aucun autre liquide.

N'utilisez pas d'éponges, de produits en poudre ni de produits nettoyants abrasifs pour nettoyer l'appareil.

Manipulez les lames en faisant attention, elles sont trop aiguisées.

Après avoir mixé des aliments colorés, les parties en plastique de l'appareil pourraient se décolorer. Il est recommandé de nettoyer ces parties avec de l'huile végétale avant de les nettoyer à main ou au lave-vaisselle.

## 5. SPÉCIFICATIONS TECHNIQUES

Référence : 04270

Produit : Power TitanBlack 1500 XL

Puissance nominale (sans hachoir) : 1500 W

Puissance nominale (hachoir) : 800 W

220-240 V~, 50-60 Hz

## 6. RECYCLAGE DES ÉLECTROMÉNAGERS



La directive européenne 2012/19/UE relative aux Déchets d'Équipements Électriques et Électroniques (DEEE) spécifie que les électroménagers ne doivent pas être recyclés avec le reste des déchets municipaux. Ces électroménagers doivent être jetés séparément, afin d'optimiser la récupération et le recyclage des matériaux et, de cette manière, réduire l'impact qu'ils peuvent avoir sur la santé et sur l'environnement.

Le symbole de la poubelle rayée vous rappelle l'obligation de vous défaire de ce produit correctement. Si le produit en question possède une batterie ou une pile pour son autonomie électrique, celle-ci devra être retirée avant de jeter le produit et être traitée à part comme un résidu d'une catégorie différente.

Pour obtenir des informations détaillées sur la manière la plus adéquate de vous défaire de vos électroménagers et/ou des batteries correspondantes, vous devez contacter les autorités locales.

## 7. GARANTIE ET SAV

Ce produit possède une garantie de 2 ans à partir de la date d'achat, à condition de toujours présenter la facture d'achat, que le produit soit en parfait état, et ait été utilisé correctement comme indiqué dans ce manuel d'instructions.

La garantie ne couvre pas :

Un produit qui ait été utilisé en-dehors de ses capacités ou usages normaux, ayant subi des coups, ayant été abîmé, exposé à l'humidité, submergé dans un liquide ou une substance corrosive, ainsi que tous les incidents dont la faute serait imputable au consommateur.

Un produit qui ait été démonté, modifié ou réparé par des personnes non autorisées par le Service Après-Vente Officiel de Cecotec.

Lorsque le problème a été provoqué par l'usure normale des composants dû à l'utilisation.

Le service de garantie couvre tous les défauts de fabrication pendant 2 ans selon la législation en vigueur, à l'exception des pièces consommables. Dans le cas d'une mauvaise utilisation de la part de l'utilisateur, le service de garantie ne se fera pas responsable de la réparation.

Si vous détectez un incident ou un problème avec le produit, ou vous avez des doutes concernant le produit, veuillez contacter le Service Après-Vente Officiel de Cecotec au +34 9 63 21 07 28.

## 1. TEILE UND KOMPONENTEN

Abb.0

Fix Plus-System: erleichtert das Anbringen und Entfernen des Mixers und seines Zubehörs.

Hauptkörper des Handmixer (Griff)

Abb. 1

1. Geschwindigkeitsregler
2. Ein/Aus-Schalter
3. Turbo-Taste
4. Hauptgehäuse

Abb. 2

5. Klingen.

Abb. 3

6. Mischbecher für Klingen mit Deckel

## 2. VOR DEM GEBRAUCH

Nehmen Sie das Gerät aus dem Karton und bewahren Sie den Originalkarton und andere Verpackungsmaterialien an einem sicheren Ort auf. Dies hilft Ihnen, Schäden an dem Produkt zu vermeiden, wenn Sie es in Zukunft transportieren müssen. Wenn Sie die Originalverpackung entsorgen möchten, stellen Sie sicher, dass alle Artikel wiederverwerten. Plastikverpackungen können eine Erstickungsgefahr für Babies und Kleinkinder darstellen. Vergewissern Sie sich, dass alle Verpackungsteile außer Reichweite sind.

Überprüfen Sie die gelieferten Teile auf sichtbare Schäden.

Rollen Sie vollständig das Kabel auf und überprüfen Sie, dass es keinen Schaden gibt.

Verwenden Sie dieses Produkt nicht, wenn es beschädigt ist oder die Netzkabel bzw. Stecker beschädigt sind. Wenn Sie Schäden bemerkt, kontaktieren Sie sofort mit dem Technischen Kundendienst von Cecotec für Hilfe, weitere Hinweise, Reparaturen oder Rückgabe.

## 3. BEDIENUNG

Konditorei-Mixer

Abb. 0

Abb. 1

Abb. 2

Geeignet für die Zubereitung von Babyessen, Suppen, Soßen, Smoothies und Mayonnaise.

Die Lebensmitteln in einem Becher schlagen

Abb. 3

Den Behälter nicht mehr als 800 ml füllen.

Lebensmitteln in Töpfen, Pfannen oder Kellen Schlagen

Nehmen Sie den Topf von der Wärmequelle und lassen Sie ihn abkühlen. Sonst könnte sich das Gerät überhitzen.

Legen Sie den Griff in die Achse des Mixerfußes und passen Sie ihn durch ein leichtes Drehen ein.

Schließen Sie das Gerät an. Um Spritzer zu vermeiden, legen Sie die Klinge in das Lebensmittel, bevor Sie es einschalten.

Halten Sie den Griff fest und drücken Sie den Einschaltknopf.

Lassen Sie die Flüssigkeit nicht über den Befestigungspunkt zwischen dem Griff und die Achse des Mixerfußes überschreiten.

Bewegen Sie die Klinge langsam in Aufwärts-, Abwärts- und Kreisbewegungen durch das Lebensmittel.

Wenn das Gerät sich verklemmt, ziehen Sie bevor der Reinigung aus den Netzstecker raus. Ziehen Sie es aus den Netzstecker, wenn Sie das Gerät nicht mehr benutzen.

Turbo-Taste

Drücken Sie diese Taste, während Sie den Mischer verwenden, um die maximale Geschwindigkeit und Leistung zu erreichen.

Warnung: Der Mixer kann sich überhitzen, wenn Sie diese Funktion über einen längeren Zeitraum verwenden.

Geschwindigkeitsregler

Drehen Sie den Wählschalter, um die Geschwindigkeit der Klingen Ihren Bedürfnissen entsprechend ändern.

## DEUTSCH

Vergleichstabelle

Lebensmittel	Maximale Menge (in Gramm)	Ungefähre Gebrauchszeit (In Sekunden)
Fleisch	300	10-15
Gewürze	80	15
Nüsse	250	15
Käse	250	15
Brot	1 Brotscheibe	15
Gekochte Eier	6	5
Zwiebeln	300	10

Diese Daten sind Näherungswerte und hängen von mehreren Faktoren ab.

## 4. REINIGUNG UND WARTUNG

Abb. 4

Schalten Sie das Gerät aus der Steckdose aus und lassen Sie es abkühlen, bevor Sie es reinigen.

Nach der Verarbeitung stark salzhaltiger Lebensmittel sollten Sie die Klingen sofort mit Wasser abspülen.

Reinigen Sie den Motor und den Behälterdeckel mit einem weichen, feuchten Tuch.

Die abnehmbaren Teile sind spülmaschinegeeignet.

Verwenden Sie nicht zu viel Geschirrspülmittel oder Entkalker.

Tauchen Sie niemals das Gerät ins Wasser oder andere Flüssigkeiten ein.

Verwenden Sie keine Schwämme, Pulver bzw. Schleifmittel, um das Gerät zu reinigen.

Gehen Sie vorsichtig mit den Klingen um, sie sind sehr scharf.

Nach der Verarbeitung von gefärbten Lebensmitteln können sich die Kunststoffteile des Geräts verfärben. Wir empfehlen, diese Teile vor dem Waschen mit Pflanzenöl zu reinigen oder in die Spülmaschine zu geben.

## 5. TECHNISCHE SPEZIFIKATIONEN

Produktreferenz: 04270

Produkt: Power TitanBlack 1500 XL

Nennleistung (außer Fleischwolf): 1500 W

Nennleistung (Fleischwolf): 800 W

220-240 V~, 50-60 Hz



## 6. ENTSORGUNG VON ALTEN ELEKTROGERÄTEN



Die Europäische Richtlinie 2012/19/EU über Elektro- und Elektronik-Altgeräte (WEEE) legt fest, dass alte Haushaltsgeräte nicht mit dem normalen unsortierten Siedlungsabfall entsorgt werden dürfen. Alte Geräte müssen gesondert gesammelt werden, um die Verwertung und das Recycling der enthaltenen Materialien zu optimieren und die Auswirkungen auf die menschliche Gesundheit und die Umwelt zu reduzieren.

Das durchgestrichene Symbol „durchgestrichene Abfalltonne“ auf dem Produkt erinnert Sie an Ihre Verpflichtung, das Gerät korrekt zu entsorgen. Wenn das Produkt einen eingebauten Akku hat oder Batterien verwendet, sollte der Akku oder die Batterien aus dem Gerät entnommen und separat entsorgt werden.

Die Verbraucher müssen sich mit Ihren örtlichen Behörden oder Einzelhändlern in Verbindung setzen, um Informationen über die ordnungsgemäße Entsorgung ihrer Altgeräte und/ oder ihrer Batterien zu erhalten.

## 7. GARANTIE UND KUNDENDIENST

Dieses Produkt hat eine Garantie von 2 Jahren ab Kaufdatum. Solange die Kaufrechnung aufbewahrt und versandt wird, befindet sich das Produkt in einwandfreiem Zustand und wird ordnungsgemäß verwendet, wie in dieser Bedienungsanleitung angegeben .

Die Garantie deckt keine Schäden bei denen:

Das Produkt über seine Kapazität oder Anwendbarkeit hinaus missbraucht, geschlagen, nicht ordnungsgemäß behandelt wurde oder mit ätzenden bzw. Korrosiven Substanzen oder Flüssigkeiten in Kontakt geraten ist oder die jeweilige Störung, Fehler, Schaden bzw. Defekt dem Verbraucher zugerechnet werden kann.

Das Produkt von Personen demontiert, repariert oder modifiziert wurde, die nicht vom offiziellen Technischen Kundendienst durch Cecotec autorisiert worden sind.

Der Grund hierfür durch die normale Abnutzung und Verschleiß der Teile und des Zubehörs entstanden ist.

Die Garantieleistung deckt alle Herstellungsbedingten Schäden und Fehler Ihres Produktes für die Dauer von 2 Jahren, nach geltendem Recht. Diese eingeschränkte Gewährleistung gilt nicht für Mängel, die sich aus Unfällen, Missbrauch, unsachgemäße Wartung oder normale Abnutzung ergeben.

Sollte unerwartet eine Störung auftreten oder haben Sie Fragen über Ihrem Produkt, können Sie sich mit dem Kundendienst in Verbindung setzen über die Telefonnummer: +34 963210728

## 1. PARTI E COMPONENTI

Fig.0

Sistema Fix Plus per una facile collocazione e smontaggio del frullatore e dei suoi accessori.

Corpo principale del frullatore (manico)

Fig.1

1. Selettore della velocità
2. Tasto di accensione
3. Tasto turbo
4. Copertura

Fig.2

5. Lame

Fig.3

6. Recipiente per lame con coperchio

## 2. PRIMA DELL'USO

Ritirare il dispositivo dalla scatola e conservare la scatola originale e altri elementi dell'imballaggio in un luogo sicuro. Aiuterà a prevenire danni al prodotto in caso di doverlo trasportare in occasioni future. Se si desidera gettare l'imballaggio originale, verificare di riciclare correttamente tutti gli elementi.

Gli involucri in plastica possono provocare pericolo di asfissia per neonati e bambini. Verificare che tutti gli elementi dell'imballaggio siano fuori dalla portata dei bambini. Controllare che tutte le parti non presentino danni visibili.

Srotolare completamente il cavo e verificare che non vi siano danni visibili. Non usare il prodotto se il cavo, la presa o la struttura presentano danni o non funzionano correttamente. In caso di danni visibili, per dubbi o riparazioni, manutenzione o resi, contattare immediatamente il Servizio di Assistenza Tecnica ufficiale di Cecotec.

## 3. FUNZIONAMENTO

Sbattitore

Fig.0

Fig.1

Fig.2

Adatto a preparare alimenti per neonati, minestre, salse, frullati e maionese.

Sbattere alimenti nel recipiente dosatore

Fig. 3

Non riempire la caraffa oltre il limite di 800 ml.

Sbattere alimenti in pentole, casseruole o pentolini.

Ritirare la pentola dal fuoco e lasciare raffreddare. Se non lo fosse, l'apparato potrebbe surriscaldarsi.

Collocare il manico all'interno dell'asse della base del frullatore e assemblare girandolo. Collegare l'apparato. Per evitare schizzi, collocare la base all'interno degli alimenti da preparare e accendere il frullatore successivamente.

Sostenere il manico con forza e premere il tasto di accensione.

Evitare che il liquido fuoriesca dal punto di unione tra il manico e l'asse della base del frullatore.

Muovere le lame lentamente effettuando movimenti da sopra a sotto e circolari.

Se il dispositivo si ostruisce, scollegarlo prima di pulirlo.

Scollegare sempre il dispositivo al termine dell'uso.

Tasto Turbo

Premere questo tasto per raggiungere la massima velocità e potenza.

Avviso: il frullatore potrebbe patire un surriscaldamento se viene usata per un periodo prolungato.

Selettore della velocità

Girare il selettore per variare la velocità delle lame e adattarla secondo le esigenze.

Tabella comparativa

Alimento	Quantità massima (in grammi)	Tempo di uso approssimativo (in secondi)
Carne	300	10-15
Spezie	80	15
Noci	250	15
Formaggio	250	15
Pane	1 fetta	15
Uova sode	6	5
Cipolle	300	10

Questi dati sono approssimativi e dipendono da differenti fattori.

## 4. PULIZIA E MANUTENZIONE

Fig. 4

Scollegare il dispositivo dalla presa della corrente e lasciare raffreddare prima di pulire. Dopo aver processato alimenti con più contenuto di sale, sciacquare immediatamente le lame con acqua.

Utilizzare un panno morbido e umido per pulire il motore e il coperchio del recipiente.

Le parti smontabili sono lavabili in lavastoviglie: recipiente, base del frullatore.

Non usare detergente per la pulizia o decalcificatore per lavastoviglie in eccesso.

Non pulire né sommergere il dispositivo in acqua o altri liquidi.

Non utilizzare spugne, polveri o detersivi abrasivi per pulire il prodotto.

Le lame sono molto affilate, maneggiare con cautela.

Dopo aver processato alimenti con colore, le parti in plastica dell'apparato potrebbe decolorarsi. Si consiglia di conseguenza di pulire questi parti con olio vegetale prima di lavarle o introdurle in lavastoviglie.

## 5. SPECIFICHE TECNICHE

Riferimento di prodotto: 04270

Prodotto: Power TitanBlack 1500 XL

Potenza nominale (eccetto tritatutto): 1500 W

Potenza nominale (tritatutto): 800 W

1-240 , 50-60 Hz

## 7. RICICLAGGIO DI ELETTRODOMESTICI



La direttiva europea 2012/19/UE in riferimento ai Rifiuti di Apparati Elettrici ed Elettronici (RAEE) specifica che gli elettrodomestici non devono essere riciclati con il resto dei rifiuti municipali. Tali elettrodomestici devono essere gettati separatamente, al fine di ottimizzare il recupero e il riciclaggio di materiali e, in questo modo, ridurre l'impatto sulla salute umana e sull'ambiente.

Il simbolo del cassonetto dei rifiuti barrato le ricorda l'obbligo di gettare correttamente questo prodotto. Se il prodotto in questione è dotato di una batteria o pila per la sua autonomia elettrica, quest'ultima dovrà essere rimossa prima di essere gettata ed essere trattata a parte come rifiuto di categoria differente.

Per ottenere informazioni dettagliate sulla forma più adeguata per gettare gli elettrodomestici e/o le corrispondenti batterie, il consumatore dovrà contattare le autorità locali.

## 8. GARANZIA E SAT

Questo prodotto ha una garanzia di 2 anni a partire dalla data di acquisto, sempre e quando viene conservata e inviata la fattura di acquisto, il prodotto stia in perfetto stato fisico e si utilizzi in modo adeguato così come indicato nel manuale di istruzioni.

La garanzia non coprirà:

Se il prodotto è stato utilizzato al di fuori della sua capacità o di utilizzo, maltrattato, colpito, esposto ad umidità, sommerso da qualche liquido o sostanza corrosiva, così come qualsiasi altra mancanza attribuibile al consumatore.

Se il prodotto è stato smontato, modificato o riparato da persone non autorizzate dal SAT ufficiale di Cecotec.

Se il problema è stato generato da un'usura normale dei pezzi dovuta all'uso.

Il servizio di garanzia copre tutti i difetti di fabbricazione per 2 anni secondo la legislazione in vigore, ad eccezione dei pezzi consumabili. Nel caso di cattivo uso da parte dell'utente, il servizio di garanzia non si farà responsabile della riparazione.

Non tentare di riparare il dispositivo per conto proprio, bensì contattare con il Servizio di Assistenza Tecnica di Cecotec attraverso il numero di telefono +34 96 321 07 28.

## 1. PEÇAS E COMPONENTES

Fig.0

Sistema Fix Plus: facilita o acoplamento e a desmontagem da varinha mágica e os seus acessórios.

Corpo principal do dispositivo (pega)

Fig. 1

1. Seletor de velocidade
2. Botão de ligar
3. Botão de turbo
4. Carcaça principal

Fig. 2

5. Lâmina

Fig. 3

6. Copo misturador para lâminas com tampa

## 2. ANTES DE USAR

Tire o dispositivo da sua caixa e guarde a caixa original e outros elementos da embalagem num lugar seguro. Isto lhe ajudará a evitar danos ao produto se precisar de o transportar no futuro. Se deseja descartar a embalagem original, certifique-se de reciclar todos os elementos corretamente.

Os invólucros de plástico representam um risco de asfixia para bebés e crianças pequenas. Certifique-se de que todos os elementos da embalagem estejam fora do seu alcance. Inspeccione todas as peças em busca de danos visíveis.

Desenrole o cabo por completo e verifique que não tenha nenhum dano. Não use o produto se este ou o seu cabo de alimentação apresentarem danos ou não funcionarem corretamente.

Em caso de observar danos, contacte com o Serviço de Assistência Técnica de Cecotec para dúvidas, reparações ou devoluções.

## 3. FUNCIONAMENTO

Batedeira

Fig. 0

Fig. 1

Fig. 2

Apto para preparar comida para bebês, sopas, molhos, batidos e maioneses.

Bater alimentos no copo doseador

Fig. 3

Não encha a jarra mais de 800 ml.

Bater alimentos em panelas ou caçarolas.

Retire a panela da fonte de calor e deixe-a arrefecer. Caso contrário, o dispositivo pode sobreaquecer.

Coloque a pega dentro do eixo do pé misturador e feche-a no seu lugar rodando-a.

Conecte o aparelho à corrente. Para evitar salpicos, coloque a lâmina dentro da comida antes de a ligar.

Segure firmemente a pega e pressione o botão de ligar.

Não deixe o líquido ultrapassar o ponto de fixação entre a pega e o eixo do pé misturador.

Mova a lâmina lentamente através dos alimentos em movimentos para cima, para baixo e circulares.

Se o dispositivo ficar preso, desligue-o da tomada antes de o limpar.

Desligue sempre o dispositivo quando terminar de o usar.

Botão de turbo

Pressione este botão durante o uso para alcançar a máxima velocidade e potência.

Aviso: o dispositivo pode sobreaquecer se utilizar esta função durante um longo período de tempo.

Seletor de velocidade

Rode o seletor para variar a velocidade das lâminas de acordo com as suas necessidades.

Tabela comparativa

Alimento	Quantidade máxima (em gramas)	Tempo aproximado (em segundos)
Carne	300	10-15
Especiarias	80	15
Nozes	250	15
Queijo	250	15
Pão	1 fatia	15
Ovos cozidos	6	5
Cebolas	300	10

Estes dados são aproximados e dependem de múltiplos fatores.

## 4. LIMPEZA E MANUTENÇÃO

Fig. 4

Desconecte o dispositivo da corrente elétrica e permita que arrefeça antes de limpar. Após o processamento de alimentos muito salgados, deve lavar imediatamente as lâminas com água.

Utilizar um pano macio e húmido para limpar o motor e a tampa do recipiente.

O copo e o pé misturador são aptos para lavar na máquina da louça.

Não utilize uma quantidade excessiva de detergente ou descalcificador para máquina da louça.

Nunca submerja o produto em água nem em outros líquidos.

Não utilize esponjas, pós ou produtos de limpeza abrasivos para limpar o produto.

Tenha cuidado ao usar as lâminas, estão muito afiadas.

Após o processamento de alimentos coloridos, as partes plásticas do aparelho podem descolorir. Recomendamos que limpe estas partes com óleo vegetal antes de as lavar ou colocar na máquina da louça.

## 5. ESPECIFICAÇÕES TÉCNICAS

Referência do produto: 04270

Produto: Power TitanBlack 1500 XL

Potência nominal (exceto picadora): 1500 W

Potência nominal (picadora): 800 W

220-240 V~, 50-60 Hz

## 6. RECICLAGEM DE ELETRODOMÉSTICOS



A diretiva europeia 2012/19/UE sobre Resíduos de Aparelhos Elétricos e Eletrónicos (RAEE) especifica que os eletrodomésticos não devem ser reciclados com o resto dos resíduos municipais. Ditos eletrodomésticos terão de ser eliminados de forma separada, para otimizar a recuperação e reciclagem de materiais e, desta maneira, reduzir o impacto que possam ter na saúde humana e no meio ambiente.

O símbolo do contentor riscado recorda a sua obrigação de eliminar este produto de forma correta. Se o produto em questão conta com uma bateria ou pilha para a sua autonomia elétrica, esta deverá extrair-se antes de ser eliminado e ser tratada à parte como um resíduo de diferente categoria.

Para obter informação detalhada acerca da forma mais adequada de eliminar os seus eletrodomésticos e/ou as correspondentes baterias, o consumidor deverá contactar com as autoridades locais.



## 7. GARANTIA E SAT

Este produto tem uma garantia de 2 anos desde a data de compra, sempre e quando se conserve e envie a fatura de compra, o produto esteja em perfeito estado físico e se lhe dê um uso adequado tal e como se indica neste Manual de Instruções.

A garantia não cobrirá:

Se o produto tiver sido usado fora da sua capacidade ou utilidade, maltratado, batido, exposto à humidade, submergido em algum líquido ou substância corrosiva, assim como qualquer outra falta atribuível ao consumidor.

Se o produto foi desmontado, modificado ou reparado por pessoas não autorizadas pelo SAT oficial da Cecotec.

Se a ocorrência foi originada pelo desgaste normal das peças devido ao uso.

O serviço de garantia cobre todos os defeitos de fabricação durante 2 anos com base à legislação vigente, exceto peças consumíveis. Em caso de mal uso por parte do usuário, o serviço de garantia não se fará responsável pela reparação.

Se em alguma ocasião deteta uma ocorrência com o produto ou tem alguma consulta, entre em contacto com o Serviço de Assistência Técnica oficial da Cecotec através do número de telefone **+34 96 321 07 28**.

## 1. CZĘŚCI I KOMPONENTY

Rys.0

System Fix Plus: utatwia zaktadanie i zdejmowanie baterii oraz jej akcesoriów.

Korpus miksera (uchwyt)

Rys. 1

1. Przetącznik prędkości
2. Przycisk zasilania
3. Przycisk turbo
4. Przednia obudowa

Rys. 2

5. Noże

Rys. 3

6. Kubek do koktajli na ostrza z pokrywką

## 2. PRZED UŻYCIEM

Wyjmij urządzenie z pudełka i zachowaj oryginalne pudełko i inne elementy opakowania w bezpiecznym miejscu. Pomoże Ci to zapobiec uszkodzeniu produktu, jeśli będziesz musiał go przetransportować w przyszłości. Jeśli chcesz pozbyć się oryginalnego opakowania, pamiętaj o prawidłowym recyklingu wszystkich przedmiotów.

Folia plastikowa może spowodować zadławienie niemowląt i małych dzieci.

Upewnij się, że wszystkie elementy opakowania są poza Twoim zasięgiem.

Sprawdź wszystkie części pod kątem widocznych uszkodzeń.

Rozwiń całkowicie kabel i sprawdź, czy nie ma uszkodzeń. Nie używaj produktu, jeśli produkt lub przewód zasilający są uszkodzone lub nie działają prawidłowo. W przypadku zauważenia uszkodzeń, skontaktuj się z Działem Obsługi Technicznej Cecotec w celu rozwiązania wątpliwości lub naprawy, konserwacji lub zwrotu.

## 3. FUNKCJONOWANIE

Mikser cukierniczny

Rys. 0

Rys. 1

Rys. 2

Nadaje się do przygotowywania posiłków dla niemowląt, zup, sosów, koktajli i majonezów.

Ubij jedzenie w pojemniku

Rys. 3

Nie napętniać dzbanka więcej niż 800 ml.

Mieszanie potraw w garnkach, na patelniach lub rondlach.

Zdejmij garnek ze źródła ciepła i pozwól mu ostygnąć. W przeciwnym razie urządzenie może się przegrzać.

Umieść rączkę w trzonku stopki miksera i zablokuj ją obracając.

Podłącz urządzenie. Aby uniknąć rozpryskiwania, włącz ostrze do jedzenia przed włączeniem.

Trzymaj mocno uchwyt i naciśnij przycisk zasilania.

Nie pozwól, aby ciecz przekraczała punkt połączenia między uchwytem a osią stopy miksera.

Przesuwaj ostrze powoli po jedzeniu w górę, w dół i okrężnymi ruchami.

Jeśli urządzenie przywarło, odłącz je przed czyszczeniem.

Zawsze odłączaj urządzenie po zakończeniu użytkowania.

Przycisk turbo

Naciśnij ten przycisk podczas korzystania z miksera, aby uzyskać maksymalną prędkość i moc.

Ostrzeżenie: blender może się przegrzać, jeśli używasz tej funkcji przez dłuższy czas.

Przetąacznik prędkości

Obracaj pokrętkiem, aby zmieniać prędkość ostrzy i dostosuj ją do swoich potrzeb.

Tabela porównawcza

Pożywienie	Maksymalna ilość (w gramach)	Przybliżony czas (w sekundach)
Mięso	300	10-15
Przyprawy	80	15
Orzechy	250	15
Ser	250	15
Pieczywo	1 kromka	15
Jajka na twardo	6	5
Cebule	300	10

Uwaga: te dane są przybliżone i zależą od wielu czynników.

## 4. CZYSZCZENIE I KONSERWACJA

### Rys. 4

Przed czyszczeniem odłącz urządzenie od gniazdka ściennego i pozwól mu ostygnąć.

Po przetworzeniu bardzo stonych potraw należy natychmiast optukać ostrza pod wodą.

Do czyszczenia silnika i pokrywy pojemnika użyj miękkiej, wilgotnej szmatki.

Następujące części nadają się do mycia w zmywarce: kubek, stopa blendera.

Nie używaj zbyt dużej ilości środka do czyszczenia zmywarki ani odkamieniacza.

Nigdy nie zanurzaj urządzenia w wodzie ani innych płynach.

Nie używaj gąbek, detergentów w proszku ani żrących środków czyszczących do czyszczenia produktu.

Obchodź się ostrożnie z ostrzami, są bardzo ostre.

Po przetworzeniu kolorowej żywności plastikowe części urządzenia mogą się odbarwić, zalecamy wyczyszczenie tych części olejem roślinnym przed umyciem lub włożeniem do zmywarki.

## 5. SPECYFIKACJA TECHNICZNA

Referencje produktu: 04270

Produkt: Power TitanBlack 1500 XL

Moc nominalna (z wyjątkiem rozdrabniarki): 1500 W

Moc nominalna (rozdrabniarka): 800 W

220-240 V~, 50-60 Hz

## 6. RECYKLING SPRZĘTU AGD



Śmieci X - 09 Europejska dyrektywa 2012/19 / UE w sprawie odpadów z urządzeń elektrycznych i elektronicznych (WEEE) stanowi, że urządzenia gospodarstwa domowego nie powinny być poddawane recyklingowi wraz z resztą odpadów komunalnych. Urządzenia te należy utylizować osobno, aby zoptymalizować odzysk i recykling materiałów, a tym samym zmniejszyć ich wpływ na zdrowie ludzi i środowisko.

Przekreślony symbol pojemnika przypomina o obowiązku prawidłowej utylizacji tego produktu. Jeżeli dany produkt ma baterię autonomiczną pod względem elektrycznym, należy go wyjąć przed utylizacją i osobno traktować jako odpad innej kategorii. Aby uzyskać szczegółowe informacje na temat najbardziej odpowiedniego sposobu utylizacji sprzętu gospodarstwa domowego i / lub odpowiednich baterii, konsument powinien skontaktować się z lokalnymi władzami.

## 7. GWARANCJA I SAT

Produkt jest objęty gwarancją przez 2 lata od daty zakupu, o ile faktura zakupu jest przechowywana i wysyłana, produkt jest w idealnym stanie fizycznym i jest używany zgodnie z instrukcją.

Gwarancja nie obejmuje:

Jeżeli produkt był używany ponad swoje możliwości lub użyteczność, był nadużywany, bity, narażony na wilgoć, zanurzony w jakiegokolwiek cieczy lub żrącej substancji, a także wszelkie inne winy przypisywane konsumentowi.

Jeśli produkt został zdemontowany, zmodyfikowany lub naprawiony przez osoby nieupoważnione przez oficjalny SAT firmy Cecotec.

Jeżeli występowanie zostało spowodowane normalnym zużyciem części w wyniku użytkowania.

Serwis gwarancyjny obejmuje wszystkie wady produkcyjne przez 2 lata, zgodnie z obowiązującymi przepisami, z wyjątkiem części eksploatacyjnych. W przypadku niewłaściwego użycia przez użytkownika serwis gwarancyjny nie będzie odpowiedzialny za naprawę.

W przypadku wykrycia incydentu z produktem lub w razie jakichkolwiek pytań prosimy o kontakt z oficjalną pomocą techniczną Cecotec pod numerem telefonu +34 96 321 07 28.

## 1. ČÁSTI A SLOŽENÍ

Obr. 0

Systém Fix Plus, který garantuje jednoduché nasazení a demontáž mixéru a příslušenství.

Základní tělo mixéru (držák)

Obr. 1

1. Volič rychlosti
2. Tlačítko zapnutí
3. Tlačítko turbo
4. Přední strana

Obr. 2

5. Nože

Obr. 3

6. Míchací nádoba pro čepele s víkem

## 2. PŘED POUŽITÍM

Vyjměte přístroj z krabice a uchovejte originální krabici a další části obalů na bezpečné místo. Tyto části vám pomohou, pokud budete muset přístroj v budoucnu přístroj stěhovat. Pokud chcete obaly vyhodit, ujistěte se, že se jich zbavíte správným způsobem.

Plastové obaly představují bezpečnostní riziko pro malé děti, mohly by se udusit.

Ujistěte se, že všechny části obalů jsou z jejich dosahu.

Prohlédněte všechny části, pro případ viditelného poškození.

Zcela rozmotejte kabel a zkontrolujte, jestli není poškozen. Přístroj nepoužívejte, pokud přístroj nefunguje správně nebo pokud je přívodový kabel poškozen. Pokud najdete poškození, kontaktujte oficiální Asistenční technický servis Cecotec, abyste vyřešili pochybnosti nebo opravy, pro údržbu nebo vrácení.

## 3. FUNGOVÁNÍ

Cukrářský mixér

Obr. 0

Obr. 1

Obr. 2

Vhodné pro přípravu kojenecké výživy, polévek, omáček, koktejlů a majonézy.

Rozšlehejte jídlo v nádobě

Obr. 3

Nepřeplňujte nádobu více než 800 ml.

Rozšlehejte jídlo v hrncích, pánvích nebo nádobách

Vyjměte nádobu ze zdroje tepla a nechte ji vychladnout. Pokud ne, přístroj by se mohl přehřát. Vložte rukojeť dovnitř hřídele nohy mixéru a zajistěte ji otočením.

Zapojte přístroj do sítě elektrické energie. Aby nedošlo k rozstříku, vložte čepel před zapnutím do jídla.

Držte pevně držadlo a stiskněte vypínač zapnutí.

Nedovolte, aby kapalina překročila spojovací bod mezi rukojetí a osou nohy mixéru.

Pohybujte čepelí pomalu skrz jídlo nahoru, dolů a krouživými pohyby.

Pokud se zařízení zasekne, před čištěním jej odpojte.

Po ukončení používání zařízení vždy odpojte.

Tlačítko turbo

Stisknutím tohoto tlačítka během používání mixéru dosáhnete maximální rychlosti a výkonu.

Varování: mixér se může přehřát, pokud používáte tuto funkci po delší dobu.

Volič rychlosti

Otáčením voliče změňte rychlost lopatek podle svých potřeb.

Srovnávací tabulka

Potravina	Maximální množství (v gramech)	Přibližná doba (v sekundách)
Maso	300	10-15
Koření	80	15
Ořechy	250	15
Sýr	250	15
Chléb	1 krajíc	15
Vejsce natvrdo	6	5
Cibule	300	10

Tato data jsou přibližná a závisí na různých faktorech.

## 4. ČIŠTĚNÍ A ÚDRŽBA

Obr. 4

Odpojte přístroj z elektrické sítě a nechte ho úplně vychladnout, než ho začnete čistit.

Po zpracování velmi slaných potravin opláchněte čepele okamžitě vodou.

Motor a víko nádoby čistěte měkkým navlhčeným hadříkem.

Následující části lze mýt v myčce: sklo, stojan na mixér.

Nepoužívejte příliš mnoho čisticího prostředku nebo odvápnovače.

Nikdy ho neponořujte do vody ani do jiných tekutin.

Nepoužívejte houby, prášky nebo abrazivní čisticí prostředky na čištění tohoto přístroje.

S čepelemi zacházejte opatrně, jsou velmi ostré.

Po zpracování barevných potravin mohou plastové části spotřebiče změnit barvu, doporučujeme je před mytím nebo vložením do myčky nádobí vyčistit rostlinným olejem.

## 5. TECHNICKÉ SPECIFIKACE

Reference produktu: 04270

Produkt: Power TitanBlack 1500 XL

Jmenovitý výkon (kromě sekáčku): 1500 W

Jmenovitý výkon (sekáček): 800 W

220-240 V~, 50-60 Hz

## 6. RECYKLACE ELEKTROSPOTŘEBIČŮ



Evropská směrnice 2012/19/EU o odpadních elektrických a elektronických zařízeních (OEEZ) specifikuje elektrospotřebiče, které se nemají recyklovat spolu s ostatním komunálním odpadem. Tyto elektrospotřebiče se musí zlikvidovat samostatně, aby se tak dosáhlo co nejlepší recyklace a využití materiálů, a tímto se omezil dopad, který by lidé mohli mít na životní prostředí.

Symbol přeškrtnutého kontajneru připomíná povinnost zlikvidovat tento produkt správně. Pokud má daný produkt baterii nebo energetický zásobník, který umožňuje elektrickou autonomii, musí se před likvidací vyjmout a musí se s ním nakládat odděleně, jako s odpadem odlišné kategorie.

Pro obdržení detailních informací o nejvhodnějším možném způsobu naložení s vaším elektrospotřebičem, a/nebo o bateriích, kontaktujte místní úřady.



## 7. ZÁRUKA A TECHNICKÝ SERVIS

Tento produkt má záruku 2 roky od data zakoupení v případě, že zákazník disponuje fakturou nebo dokladem o koupi a produkt je v perfektním stavu a nakládá se s ním adekvátním způsobem tak, jak je uvedeno s v tomto návodu na použití.

Záruka nezahrnuje:

Pokud byl produkt používán nad svoji kapacitu anebo užitnost, byl špatně používán, utrpěl náraz, byl vystaven vlhkosti, ponořen do tekutiny nebo jiné korozivní substance, a jakoukoli vinu připsatelnou spotřebiteli.

Pokud byl produkt rozmontován, modifikován anebo opravován servisem neautorizovaným oficiálním servisem Cecotec.

Pokud byl problém zaviněn normálním používáním a opotřebením součástí.

Záruční servis kryje veškeré defekty zaviněné během výroby po dobu 2 let na základě platné legislativy, s výjimkou spotřebních dílů. V případě špatného zacházení ze strany spotřebitele není záruční servis odpovědný za opravu.

Pokud byste někdy zjistili s přístrojem problém nebo máte nějaký dotaz, spojte se okamžitě s oficiálním Technickým asistenčním servisem Cecotec na telefonním čísle +34 96 321 07 28.

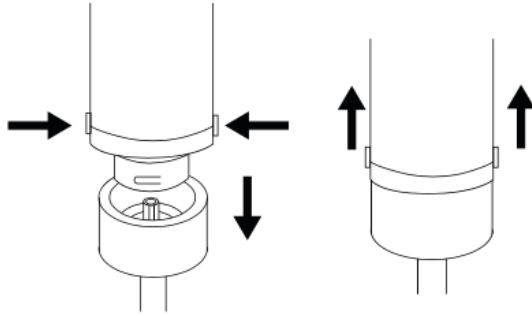


Fig./Img./Abb./Afb./ Rys./Obr. 0

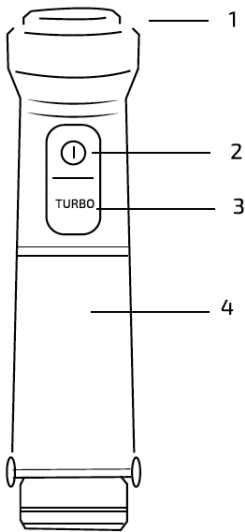


Fig./Img./Abb./Afb./ Rys./Obr. 1

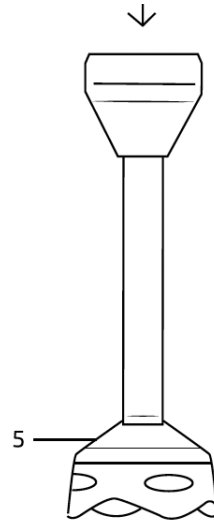


Fig./Img./Abb./Afb./ Rys./Obr. 2

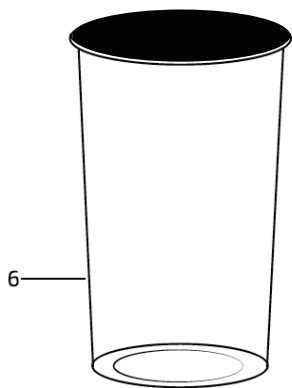


Fig./Img./Abb./Afb./ Rys./Obr. 3

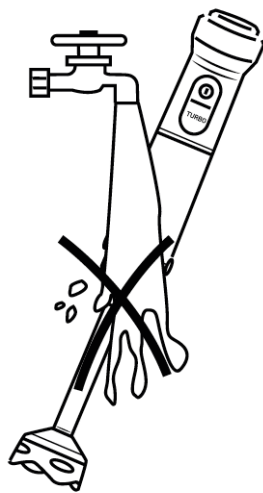


Fig./Img./Abb./Afb./ Rys./Obr. 4

[www.cecotec.es](http://www.cecotec.es)

Grupo Cecotec Innovaciones S.L.  
C/ de la Pinadeta s/n, 46930  
Quart de Poblet, Valencia (Spain)

IC01200915