



Wasmachine

Gebbruikershandleiding

WW1*T*****/WW9*T*****/WW8*T*****/WW7*T*****

SAMSUNG



Inhoud

Veiligheidsinformatie	4
Wat u moet weten over de veiligheidsinstructies	4
Belangrijke veiligheidssymbolen	4
Belangrijke veiligheidsmaatregelen	5
Kritische installatiewaarschuwingen	6
Installatiewaarschuwingen	7
Kritische gebruikswaarschuwingen	8
Gebruikswaarschuwingen	9
Kritische reinigingswaarschuwingen	12
Instructies over de AEEA	13
Installatie	14
Wat is er meegeleverd	14
Installatievereisten	16
Stap-voor-stap installatie	18
Voordat u begint	28
Eerste instelling	28
Wasvoorschriften	29
Aanbeveling wasmiddel	32
Richtlijnen betreffende de wasmiddellade	33
Bediening	37
Bedieningspaneel	37
Een programma bedienen	39
Programmaoverzicht	40
Extra functies	44
Systeemfuncties	47
Speciale functies	50
SmartThings	53
Mededeling opensource	54



Onderhoud	55
Trommelreiniging+	55
Noodafvoer	56
Reinigen	57
Uw wasmachine ontdooien	61
Voorzorgsmaatregelen wanneer de wasmachine gedurende langere tijd niet wordt gebruikt	61
Problemen oplossen	62
Punten om te controleren	62
Informatiecodes	66
Specificaties	69
Wasvoorschriften	69
Zorg voor het milieu	69
Garantie op reserveonderdelen	70
Specificatieblad	70
Contactgegevens	73
VRAGEN OF OPMERKINGEN?	73

Veiligheidsinformatie

Gefeliciteerd met uw nieuwe Samsung-wasmachine. Deze handleiding bevat belangrijke informatie over de installatie, het gebruik en onderhoud van het apparaat. Neem even de tijd om deze handleiding te lezen om optimaal te profiteren van de vele voordelen en functies van uw wasmachine.

Wat u moet weten over de veiligheidsinstructies

Lees deze handleiding grondig door om ervoor te zorgen dat u weet hoe u de uitgebreide mogelijkheden en functies van uw nieuwe apparaat veilig en efficiënt kunt bedienen. Bewaar de handleiding op een veilige locatie dicht bij het apparaat voor toekomstig gebruik. Gebruik dit apparaat alleen waarvoor het bestemd is zoals beschreven in deze handleiding.

Waarschuwingen en Belangrijke veiligheidsinstructies in deze handleiding dekken niet alle mogelijke omstandigheden en situaties die zich kunnen voordoen. Het is uw verantwoordelijkheid om gezond verstand, voorzichtigheid en zorg in acht te nemen bij het installeren, onderhouden en bedienen van uw wasmachine. Omdat de volgende gebruiksaanwijzingen verschillende modellen dekken, kunnen de kenmerken van uw wasmachine enigszins afwijken van die in deze handleiding worden beschreven en niet alle waarschuwingstekens kunnen van toepassing zijn. Als u nog vragen of opmerkingen hebt, neem dan contact op met het dichtstbijzijnde servicecentrum of vind hulp en informatie online op www.samsung.com.

Belangrijke veiligheidssymbolen

Wat de pictogrammen en symbolen in deze gebruikshandleiding betekenen:

WAARSCHUWING

Gevaar of onveilige handelingen die kunnen leiden tot **ernstig persoonlijk letsel, de dood en/of schade**.

VOORZICHTIG

Gevaar of onveilige handelingen die kunnen leiden tot **lichamelijk letsel en/of materiële schade**.

OPMERKING

Geeft aan dat er een risico van persoonlijk letsel of materiële schade bestaat.

Deze waarschuwingstekens dienen om persoonlijk letsel te voorkomen voor uzelf en anderen.

Volg ze nadrukkelijk.

Bewaar deze handleiding na het lezen op een veilige plek voor toekomstig gebruik.

Lees alles instructies alvorens het apparaat te gebruiken.

Zoals met alle apparatuur die elektriciteit en bewegende delen gebruikt, zijn er potentiële gevaren. Maak uzelf, om dit apparaat veilig te bedienen, vertrouwd met de werking ervan en ga voorzichtig te werk bij het gebruik ervan.

Belangrijke veiligheidsmaatregelen

WAARSCHUWING

Volg om het risico op brand, elektrische schokken of persoonlijk letsel te verminderen bij het gebruik van het apparaat, de volgende elementaire voorzorgsmaatregelen, waaronder de volgende:

1. Dit apparaat mag niet worden gebruikt door personen (inclusief kinderen) met een verminderd fysiek, zintuiglijk of mentaal vermogen, of met onvoldoende ervaring en kennis, tenzij ze toestemming of instructies met betrekking tot het gebruik van het apparaat hebben gekregen van een persoon die verantwoordelijk is voor hun veiligheid.
2. **Voor gebruik in Europa:** Kinderen vanaf 8 jaar en personen met verminderde fysieke, zintuiglijke of mentale capaciteiten of met gebrek aan ervaring of kennis mogen dit apparaat gebruiken, indien zij onder het toezicht staan of gebruiksinstructies voor het veilig gebruik van dit toestel gekregen hebben en de mogelijke gevaren begrijpen. Kinderen mogen niet met het apparaat spelen. Kinderen mogen niet zonder toezicht reiniging en onderhoud uitvoeren.
3. Kinderen moeten onder toezicht staan om te voorkomen dat ze met het apparaat spelen.
4. Wanneer het netsnoer is beschadigd, dient u dit te laten vervangen door de fabrikant, diens servicedienst of een vergelijkbaar gekwalificeerde dienst om gevaarlijke situaties te voorkomen.
5. Gebruik de nieuwe slangen die bij het apparaat worden geleverd en gebruik oude slangen niet opnieuw.
6. Apparaten met ventilatieopeningen aan de onderzijde: deze openingen mogen niet worden geblokkeerd door vloerbedekking.
7. **Voor gebruik in Europa:** Kinderen jonger dan 3 jaar moeten worden weggehouden, tenzij onder permanent toezicht.

Veiligheidsinformatie

8. **VOORZICHTIG:** Teneinde gevaar te voorkomen als gevolg van onbedoeld resetten van de thermische zekering mag dit apparaat niet worden gevoed via een externe schakelinrichting, zoals een timer, of worden aangesloten op een circuit dat regelmatig wordt in- en uitgeschakeld door het nutsbedrijf.
9. Dit apparaat is alleen bedoeld voor huishoudelijk gebruik en is niet bedoeld om te worden gebruikt, als bijvoorbeeld:
 - personeelskeukens in winkels, kantoren en andere werkomgevingen;
 - boerderijen;
 - door hotel- en motelgasten, en in andere typen accommodatie;
 - bed and breakfast en soortgelijke omgevingen;
 - ruimten voor gemeenschappelijk gebruik in flatgebouwen of in wasserettes.

Kritische installatiewaarschuwingen

WAARSCHUWING

De installatie van dit apparaat moet worden uitgevoerd door een gekwalificeerde monteur of onderhoudsbedrijf.

- Als dit niet gebeurt, kan dit elektrische schokken, brand, een explosie, problemen met het apparaat of lichamelijk letsel tot gevolg hebben.

Het apparaat is zwaar, dus wees voorzichtig bij het tillen.

Sluit de voedingskabel stevig aan op een stopcontact dat aan de lokale elektrische specificaties voldoet. Gebruik de aansluiting alleen voor dit apparaat en maak geen gebruik van een verlengsnoer.

- Het delen van een stopcontact met andere apparaten via een stekkerdoos of verlenging van het snoer kan elektrische schok of brand veroorzaken.
- Zorg ervoor dat de voedingsspanning, frequentie en stroom overeenkomen met die van de productspecificaties. Als u dit niet doet, kan dit leiden tot elektrische schokken of brand.

Verwijder regelmatig alle vreemde substanties zoals stof of water van de stekkerpolen en contactpunten met een droge doek.

- Haal de stekker uit het stopcontact en reinig deze met een droge doek.
- Als u dit niet doet, kan dit leiden tot elektrische schokken of brand.

Steek de stekker in het stopcontact zodat het snoer naar de vloer loopt.

- Als u de stekker in tegenovergestelde richting in het stopcontact steekt, kunnen de elektrische draden in de kabel beschadigd raken en dit kan leiden tot elektrische schokken en brand.

Houd alle verpakkingsmaterialen buiten het bereik van kinderen, omdat deze gevaarlijk kunnen zijn.

- Als een kind een zak over zijn hoofd plaatst, kan het stikken.

Als het apparaat, de stekker of het netsnoer beschadigd is, neem dan contact op met het dichtstbijzijnde servicecentrum.

Dit apparaat moet goed worden geaard.

Aard het apparaat niet op een gasleiding, plastic waterleiding of telefoonlijn.

- Dit kan leiden tot elektrische schokken, brand, een explosie of problemen met het apparaat.
- Steek de stekker nooit in een stopcontact dat niet goed geaard is en zorg ervoor dat het in overeenstemming is met de plaatselijke en nationale voorschriften.

Installeer dit apparaat niet in de buurt van een kachel of enig ontvlambaar materiaal.

Installeer dit apparaat niet in een vochtige, vette of stoffige plaats, of op een plaats die wordt blootgesteld aan direct zonlicht of water (regendruppels).

Installeer dit apparaat niet op een plaats die wordt blootgesteld aan lage temperaturen.

- Vorst kan de buizen doen barsten.

Installeer dit apparaat niet op een plaats waar gas kan lekken.

- Dit kan leiden tot elektrische schokken of brand.

Gebruik geen elektrische transformator.

- Dit kan leiden tot elektrische schokken of brand.

Gebruik geen beschadigde stekker, beschadigd netsnoer of los stopcontact.

- Dit kan leiden tot elektrische schokken of brand.

Trek niet aan het netsnoer en buig het niet overmatig.

Draai of knoop het netsnoer niet.

Haak het netsnoer niet over een metalen voorwerp, plaats geen zwaar voorwerp op het netsnoer, steek het netsnoer niet tussen voorwerpen en druk het netsnoer niet in de ruimte achter het apparaat.

- Dit kan leiden tot elektrische schokken of brand.

Trek niet aan het netsnoer om de stekker uit het stopcontact te halen.

- Haal de stekker uit het stopcontact door de stekker vast te houden.
- Als u dit niet doet, kan dit leiden tot elektrische schokken of brand.

Dit apparaat moet zo worden geplaatst dat de stekker, de watertoevoerkransen en afvoerleidingen toegankelijk zijn.

Na reparatie door een niet-geautoriseerde serviceprovider, zelfreparatie of niet-professionele reparatie van het product, is Samsung niet aansprakelijk voor enige schade aan het product, letsel of enig ander productveiligheidsprobleem veroorzaakt door een poging om het product te repareren. Schade aan het product die is veroorzaakt door een poging het product te repareren door iemand anders dan een door Samsung gecertificeerde serviceprovider, wordt niet gedekt door de garantie.

Installatiewaarschuwingen

VOORZICHTIG

Dit apparaat moet zodanig worden geplaatst dat de stekker gemakkelijk bereikbaar is.

- Als u dit niet doet, kan dit leiden tot elektrische schokken of brand door elektrische lekkage.

Veiligheidsinformatie

Installeer het apparaat op een stevige, vlakke vloer die het gewicht kan dragen.

- Wanneer u dit niet doet, kan dit resulteren in abnormale trillingen, beweging, lawaai of problemen met het apparaat.

Kritische gebruikswaarschuwingen

WAARSCHUWING

Als het apparaat wordt overspoeld, draait u de kraan & voedingen onmiddellijk dicht en neemt u contact op met het dichtstbijzijnde servicecentrum.

- Raak de stekker niet aan met natte handen.
- Als u dit niet doet, kan dit leiden tot elektrische schokken.

Als u een vreemd geluid, brandlucht of rook waarneemt, haalt u onmiddellijk de stekker van de voedingskabel uit het stopcontact en neemt u contact op met het dichtstbijzijnde servicecentrum.

- Als u dit niet doet, kan dit leiden tot elektrische schokken of brand.

Bij een gaslek (zoals propaangas, LPG enz.), direct ventileren zonder de stekker aan te raken. Raak het apparaat of het netsnoer niet aan.

- Gebruik geen ventilator.
- Een vonk kan leiden tot explosie of brand.

Verwijder de deurhandgreep van de wasmachine voordat u het apparaat afvoert.

- Als een kind in het apparaat opgesloten raakt, kan het stikken en als gevolg daarvan overlijden.

Zorg ervoor dat de verpakking (spons, piepschuim) bevestigd aan de bodem van de wasmachine vóór gebruik wordt verwijderd.

Was geen artikelen die zijn verontreinigd met benzine, kerosine, benzeen, verfverdunder, alcohol of andere brandbare of explosieve substanties.

- Dit kan leiden tot elektrische schokken, brand of een explosie.

Open de wasmachinedeur niet met geweld als de machine in bedrijf is (hoge temperatuur wassen/drogen/centrifugereren).

- Het water dat uit de wasmachine stroomt, kan leiden tot brandwonden of kan de vloer glad maken. Dit kan leiden tot letsel.
- Als u de deur forceert, kan dit leiden tot schade aan het apparaat of lichamelijk letsel.

Raak de stekker niet aan met natte handen.

- Dit kan leiden tot elektrische schokken.

Schakel het apparaat niet uit door de stekker van de voedingskabel uit het stopcontact te trekken terwijl het apparaat in bedrijf is.

- Wanneer u de stekker van de voedingskabel weer in het stopcontact steekt, kan er een vonk ontstaan die kan leiden tot elektrische schokken of brand.

Laat kinderen niet in of op het apparaat klimmen.

- Dit kan leiden tot elektrische schokken, brandwonden of letsel.

Steek niet uw hand of een metalen voorwerp onder de wasmachine terwijl deze in bedrijf is.

- Dit kan leiden tot letsel.

Haal de stekker niet uit het stopcontact door aan het netsnoer te trekken. Pak de stekker altijd stevig vast en trek hem recht uit het stopcontact.

- Schade aan het snoer kan kortsluiting, brand en/of een elektrische schok veroorzaken.

Probeer het apparaat niet zelf te repareren, uit elkaar te halen of aan te passen.

- Gebruik geen andere zekering (zoals koper, staaldraad etc.) dan de standaardzekering.
- Als het apparaat moet worden gerepareerd of opnieuw moet worden geïnstalleerd, neem dan contact op met het dichtstbijzijnde servicecentrum.
- Als u dit niet doet, kan dit resulteren in elektrische schokken, brand, problemen met het apparaat of lichamelijk letsel.

Wanneer de slang voor de watertoevoer loskomt van de kraan en het apparaat met water wordt overspoeld, trekt u de stekker van de voedingskabel uit het stopcontact.

- Als u dit niet doet, kan dit leiden tot elektrische schokken of brand.

Trek de stekker van de voedingskabel uit het stopcontact wanneer het apparaat gedurende langere tijd niet wordt gebruikt of tijdens een onweersbui.

- Als u dit niet doet, kan dit leiden tot elektrische schokken of brand.

Als er oneigenlijke stoffen of materiaal in het apparaat terecht komen, haalt u de stekker van de voedingskabel uit het stopcontact en neemt u contact op met het servicecentrum van Samsung.

- Dit kan leiden tot elektrische schokken of brand.

Laat geen kinderen (of huisdieren) in of op de wasmachine spelen. De wasmachinedeur kan niet gemakkelijk worden geopend van binnenuit en kinderen kunnen ernstig letsel oplopen als ze binnenin vast komen te zitten.

Gebruikswaarschuwingen

VOORZICHTIG

Wanneer de wasmachine is verontreinigd met oneigenlijke stoffen of materiaal, bijvoorbeeld een reinigingsmiddel, stof of voedselresten, trekt u de stekker van de voedingskabel uit het stopcontact en reinigt u de wasmachine met een vochtige, zachte doek.

- Als u dit niet doet, kan dit leiden tot verkleuring, vervorming, schade of roest.

Het glas aan de voorkant kan worden gebroken door een sterke inslag. Wees voorzichtig bij het gebruik van de wasmachine.

- Als het glas is gebroken, kan dit leiden tot verwondingen.

Open de kraan langzaam als de wasmachine langdurig niet is gebruikt, na een storing in de watertoevoer of wanneer u de watertoevoerslang opnieuw aansluit.

- De luchtdruk in de watertoevoerslang of de waterleiding kan schade aan onderdelen van het apparaat of waterlekage veroorzaken.



Veiligheidsinformatie

Als een afvoerfout optreedt wanneer de machine in bedrijf is, controleer dan of er een afvoerprobleem is.

- Als de wasmachine wordt gebruikt wanneer deze wordt overstroomd als gevolg van een afvoerprobleem, kan dit resulteren in een elektrische schok of brand.

Plaats de was volledig in de wasmachine, zodat het wasgoed niet verstrikt raakt in de deur.

- Als het wasgoed verstrikt raakt in de deur, kan dit resulteren in schade aan het wasgoed of de wasmachine of er kan waterlekage ontstaan.

Draai de watertoevoer dicht wanneer de wasmachine niet wordt gebruikt.

- Zorg ervoor dat de schroeven van de watertoevoerslangaansluiting goed zijn vastgedraaid.

Zorg ervoor dat de rubberen afdichting en het glas van de voordeur niet worden verontreinigd met een vreemde substantie (bijv. afval, draad, haar etc.).

- Als een vreemde substantie in de deur vast komt te zitten of als de deur niet volledig is gesloten, kan dit waterlekage veroorzaken.

Open de waterkraan en controleer of de bevestiging van de watertoevoerslang stevig is aangedraaid en of er geen water lekt voordat u het apparaat in gebruik neemt.

- Als de schroeven van de watertoevoerslangaansluiting los zitten, kan dit leiden tot een waterlekage.

Het apparaat dat u hebt aangeschaft, is uitsluitend bedoeld voor huishoudelijk gebruik.

Gebruik voor zakelijke doeleinden wordt gezien als verkeerd gebruik van het apparaat. In dat geval komt de standaardgarantie van Samsung voor het apparaat te vervallen en kan Samsung niet verantwoordelijk worden gesteld voor storingen of schade als gevolg van verkeerd gebruik.

Ga niet op het apparaat staan en plaats ook geen voorwerpen (zoals wasgoed, brandende kaarsen, brandende sigaretten, borden, chemicaliën, metalen voorwerpen enz.) op het apparaat.

- Dit kan dat leiden tot elektrische schokken, brand, problemen met het apparaat of lichamelijk letsel.

Spuit geen vluchtig materiaal zoals insecticide op het oppervlak van het apparaat.

- Deze stoffen zijn niet alleen schadelijk voor mensen, maar kunnen ook leiden tot elektrische schokken, brand of problemen met het apparaat.

Plaats geen voorwerpen in de buurt van de machine die elektromagnetische velden genereren.

- Dit kan leiden tot letsel vanwege een storing.

Water afgetapt bij een wasprogramma met hoge temperatuur of droogcyclus is heet. Raak het water niet aan.

- Dit kan leiden tot brandwonden of letsel.

De afvoertijd kan verschillen. Dit hangt af van de temperatuur van het water. Als de watertemperatuur te hoog is, begint het afvoerproces pas nadat het water is afgekoeld.

Waterbestendige zittingen, matten of kleding (*) niet wassen, centrifugeren of drogen tenzij uw apparaat is voorzien van een speciaal programma voor het wassen van deze items.

(*): Wollen beddengoed, regenhoezen, visvesten, skibroeken, slaapzakken, luiers, trainingspakken en fiets-, motorfiets- en autohoezen etc.

- Was geen dikke of harde matten zelfs als het wasmachinemerkt op het wasetiket staat. Dit kan letsel of schade aan de wasmachine, wanden, vloer of kleding veroorzaken als gevolg van abnormale trillingen.



- Was geen kledjes of deurmatten met rubberen onderlaag. De rubberen onderlaag kan loskomen en zich aan de trommel hechten wat kan leiden tot defecten zoals een afvoerstoring.

Gebruik de wasmachine niet als de wasmiddellade is verwijderd.

- Dit kan leiden tot elektrische schokken of letsel vanwege een waterlekage.

Raak de binnenkant van de trommel niet aan tijdens of net na het drogen aangezien deze heet is.

- Dit kan leiden tot brandwonden.

De glazen deur wordt heet tijdens het wassen en drogen. Raak daarom de glazen deur niet aan.

Laat ook geen kinderen om de wasmachine spelen of de glazen deur aanraken.

- Dit kan leiden tot brandwonden.

Steek uw hand niet in de wasmiddellade.

- Dit kan resulteren in letsel aangezien uw hand beklemd kan raken in de invoerinrichting voor het wasmiddel.

Verwijder de verdeler voor vloeibaar wasmiddel (indien van toepassing) wanneer u waspoeder gebruikt.

- Als u dat niet doet, kan water door de voorkant van de wasmiddellade lekken.

Plaats geen andere voorwerpen (zoals schoenen, etensresten, dieren) dan wasgoed in de machine.

- Dit kan leiden tot schade aan de wasmachine of letsel en overlijden bij dieren als gevolg van de abnormale trillingen.

Druk niet op de toetsen met behulp van scherpe voorwerpen zoals pennen, messen, vingernagels enz.

- Dit kan leiden tot elektrische schokken of letsel.

Was geen wasgoed dat is verontreinigd met olie, crèmes of lotions die doorgaans zijn te vinden in huidverzorgingsshops of massageklinieken.

- Hierdoor kan de rubberen afdichting worden vervormd en dit kan resulteren in een waterlek.

Laat geen metalen voorwerpen zoals veiligheidsspelden, haarspelden of bleekmiddel voor langere tijd achter in de trommel.

- Dit kan ertoe leiden dat de trommel gaat roesten.
- Als zich roest begint te vormen op het oppervlak van de trommel, breng dan een (neutraal) reinigingsmiddel aan op het oppervlak en gebruik een spons om het schoon te maken. Gebruik nooit een metalen borstel.

Gebruik niet rechtstreeks een stomerijwasmiddel en was, spoel of centrifugeer geen wasgoed dat is verontreinigd door een stomerijwasmiddel.

- Dit kan leiden tot spontane ontbranding of ontsteking door de warmte van de oxidatie van de olie.

Gebruik geen water uit waterkoelings-/verwarmingsapparaten.

- Dit kan leiden tot problemen met de wasmachine.

Gebruik geen natuurlijke handwaszeep voor de wasmachine.

- Als de zeep hard wordt en zich ophoopt in de wasmachine, kan dit leiden tot problemen met het apparaat, verkleuring, roestvorming of nare geurtjes.

Plaats sokken en bh's in een wasnet en was ze met de andere was.

Veiligheidsinformatie

Was geen grote stukken wasgoed zoals beddengoed in het wasnet.

- Doet u dit wel, dan kan dit leiden tot letsel als gevolg van abnormale trillingen.

Gebruik geen hard geworden waspoeder.

- Als dit zich ophoopt in de wasmachine, kan dit leiden tot een waterlek.

Zorg ervoor dat de zakken van de te wassen kleding leeg zijn.

- Harde, scherpe voorwerpen, zoals munten, veiligheidsspelden, spijkers, schroeven of stenen kunnen grote schade aan het apparaat veroorzaken.

Was geen kleding met grote gespen, knopen of andere zware metalen voorwerpen.

Sorteer het wasgoed op kleur op basis van kleurechtheid en kies het aanbevolen programma, de aanbevolen watertemperatuur en extra functies.

- Dit kan leiden tot verkleuring of beschadiging van het textiel.

Let erop dat de vingers van kinderen niet vast komen te zitten in de deur wanneer u deze sluit.

- Als u dit niet doet, kan dit leiden tot letsel.

Om geurtjes en schimmel te voorkomen, laat u na een wasprogramma de deur van de trommel openstaan om te drogen.

Om kalkaanslag te voorkomen, laat u de wasmiddellade na een wasprogramma openstaan en droogt u de binnenkant ervan.

Kritische reinigingswaarschuwingen

WAARSCHUWING

Maak het apparaat niet schoon door er rechtstreeks water op te spuiten.

Gebruik geen sterk, zuur reinigingsmiddel.

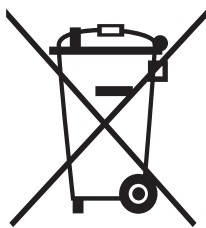
Gebruik geen benzeen, verdunner of alcohol om het apparaat te reinigen.

- Dit kan leiden tot verkleuring, vervorming, schade, elektrische schokken of brand.

Haal vóór het reinigen of het uitvoeren van onderhoud de stekker uit het stopcontact.

- Als u dit niet doet, kan dit leiden tot elektrische schokken of brand.

Instructies over de AEEA



Correcte verwijdering van dit product (elektrische & elektronische afvalapparatuur)

(Van toepassing in landen waar afval gescheiden wordt ingezameld)

Dit merkteken op het product, de accessoires of het informatiemateriaal duidt erop dat het product en zijn elektronische accessoires (bv. lader, headset, USB-kabel) niet met ander huishoudelijk afval verwijderd mogen worden aan het einde van hun gebruiksduur. Om mogelijke schade aan het milieu of de menselijke gezondheid door ongecontroleerde afvalverwijdering te voorkomen, moet u deze artikelen van andere soorten afval scheiden en op een verantwoorde manier recyclen, zodat het duurzame hergebruik van materiaalbronnen wordt bevorderd.

Huishoudelijke gebruikers moeten contact opnemen met de winkel waar ze dit product hebben gekocht of met de gemeente waar ze wonen om te vernemen waar en hoe ze deze artikelen milieuvriendelijk kunnen laten recyclen.

Zakelijke gebruikers moeten contact opnemen met hun leverancier en de algemene voorwaarden van de koopovereenkomst nalezen. Dit product en zijn elektronische accessoires mogen niet met ander bedrijfsafval voor verwijdering worden gemengd.

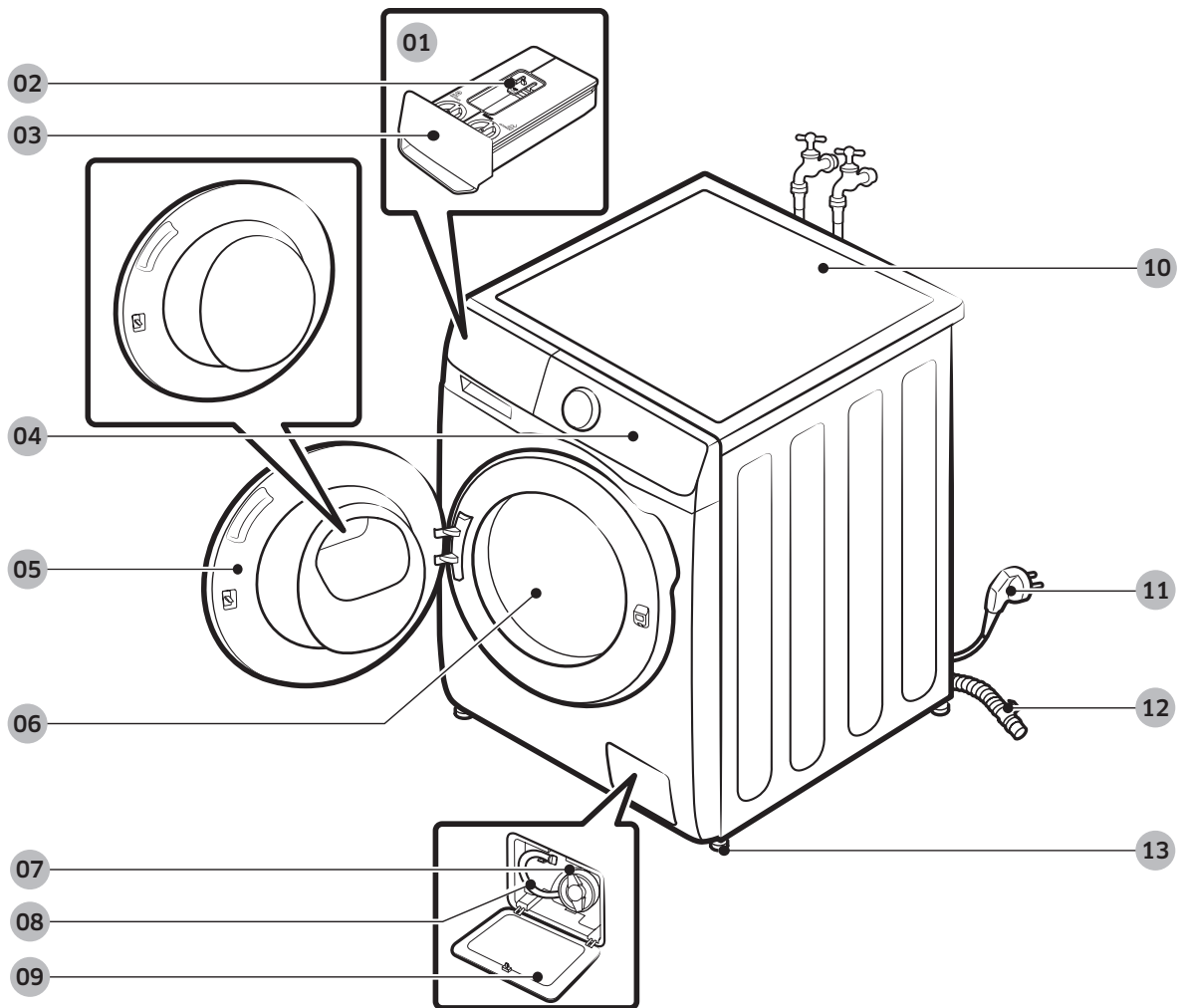
Ga voor informatie over de milieuverplichtingen van Samsung en productreglementaire verplichtingen, zoals REACH, AEEA of batterijen naar onze duurzaamheidspagina via www.samsung.com

Installatie

Volg deze instructies nauwkeurig op zodat de wasmachine naar behoren wordt geïnstalleerd en ongelukken bij het doen van de was worden voorkomen.

Wat is er meegeleverd

Controleer of alle onderdelen in de productverpakking aanwezig zijn. Als er een probleem met de wasmachine of de onderdelen is, neemt u contact op met de plaatselijke klantenservice van Samsung of met de verkoper.



01 Automatische wasmiddeldosering

02 Vergrendeling

03 Wasmiddellade

04 Bedieningspaneel

05 Deur

06 Trommel

07 Vuilfilter

08 Noodafvoerslang

09 Filterklep

10 Bovenblad

11 Stroomstekker

12 Afvoerslang

13 Stelpoten

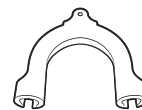
* Het ontwerp van de wasmiddellade en/of de vergrendeling verschilt per model.



Steekleutel



Boutdoppen



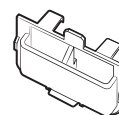
Slanggeleider



Koudwaterslang



Warmwaterslang

Verdeler voor vloeibaar wasmiddel
(alleen bepaalde modellen)

OPMERKING

- Steekleutel: voor het verwijderen van de transportbouten en het waterpas zetten van de wasmachine.
- Boutdoppen: voor het afdekken van de gaten nadat de transportbouten zijn verwijderd. Het aantal bijgeleverde boutdoppen (3 tot 6) is afhankelijk van het model.
- Slanggeleider: om de afvoerslang in de afvoerpijp of wasbak te hangen.
- Koud-/warmwaterslang: voor het toevoeren van water naar de wasmachine. (Warmwaterslang is alleen bij bepaalde modellen bijgeleverd.)
- Verdeler voor vloeibaar wasmiddel: plaatst u in het vak voor wasmiddel als u vloeibaar wasmiddel gebruikt.

Installatie

Installatievereisten

Elektrische toevoer en aarding

- Een stop of stroomonderbreker van 220-240 V/50 Hz wisselstroom (AC) is vereist
- Gebruik een aparte groep die uitsluitend voor de wasmachine wordt gebruikt

Om ervoor te zorgen dat de wasmachine goed is geaard, is deze voorzien van een voedingskabel met een geaarde stekker voor gebruik in een correct aangesloten en geaard stopcontact.

Raadpleeg een gekwalificeerde elektricien of onderhoudsmonteur als u twijfelt over de aarding. Pas de meegeleverde stekker niet aan. Als deze niet in het stopcontact past, roept u de hulp van een gekwalificeerde elektricien in om een geschikt stopcontact te installeren.

WAARSCHUWING

- Gebruik **GEEN** verlengsnoer.
- Gebruik alleen de voedingskabel die bij de wasmachine is geleverd.
- Sluit de aarddraad **NOOIT** aan op plastic buizen, gasleidingen of leidingen voor warm water.
- Onjuist aangesloten aardegeleiders kunnen voor elektrische schokken zorgen.

Watertoevoer

Een goede waterdruk voor deze wasmachine ligt tussen de 50 kPa en 800 kPa. Met een waterdruk van minder dan 50 kPa sluit de waterklep mogelijk niet volledig. Het kan ook tot gevolg hebben dat het langer kan duren om de trommel met water te vullen, waardoor de wasmachine uitgaat. De waterkraan moet zich binnen 120 cm van de achterkant van de wasmachine bevinden om te zorgen dat de bijgeleverde toevoerslangen de wasmachine kunnen bereiken.

Zo vermindert u de kans op lekken:

- Zorg dat de waterkranen gemakkelijk bereikbaar zijn.
- Draai de kranen dicht wanneer de wasmachine niet wordt gebruikt.
- Controleer regelmatig op lekken bij de bevestigingen van de watertoevoerslangen.

VOORZICHTIG

Controleer alle aansluitingen bij de waterklep en kranen op lekken voordat u de wasmachine voor het eerst gebruikt.

Afvoer

Samsung raadt een standpijphoogte van 60-90 cm aan. De afvoerslang moet middels de slangklem met de standpijp worden verbonden en de standpijp moet de afvoerslang volledig omgeven.

Ondergrond

Voor het beste resultaat moet de wasmachine op een stevige vloer worden geplaatst. Houten vloeren moeten mogelijk worden versterkt om vibratie beperkt te houden en onevenwichtige ladingen tegen te gaan. Vloerbedekking en zachte tegelvloeren houden trillingen niet goed tegen en daardoor kan de wasmachine zich tijdens het centrifugeren verplaatsen.

VOORZICHTIG

Plaats de wasmachine **NOOIT** op een verhoging of zwakke ondergrond.

Watertemperatuur

Plaats de wasmachine niet op plekken waar het water kan bevriezen. De wasmachine bevat altijd wat water in de toevoerkraan, pomp en slangen. IJs in de leidingen kan schade veroorzaken aan de drijfriemen, de pomp en andere onderdelen van de wasmachine.

Installatie in een nis

Minimale ruimte voor een stabiele werking:

Zijkanten	25 mm
Bovenkant	25 mm
Achterkant	50 mm
Voorkant	550 mm

Als de wasmachine in dezelfde ruimte als een droger wordt geïnstalleerd, is aan de voorkant een ruimte nodig van minimaal 550 mm voor ventilatie. De wasmachine alleen heeft geen specifieke ventilatieruimte nodig.

Installatie

Stap-voor-stap installatie

STAP 1 Selecteer een locatie

Locatievereisten:

- Zorg voor een solide, vlakke ondergrond zonder vloerbedekking of andere ventilatiebelemmeringen
- Geen direct zonlicht
- Voldoende ruimte voor ventilatie en snoeren
- De omgevingstemperatuur dient altijd boven het vriespunt (0 °C) te liggen
- Niet in de buurt van een warmtebron

OPMERKING

- Om extreme trillingen tijdens het wassen te voorkomen, is stabiliteit van de machine het allerbelangrijkste.
- Plaats de wasmachine op een stevige en vlakke ondergrond.
- Plaats de wasmachine niet op zachte vloeren of vloerbedekking.
- Als u de wasmachine op een houten vloer plaatst, moet u eerst een waterbestendig houten paneel op de vloer plaatsen (minimaal 30 mm dik). Het is ook raadzaam de wasmachine in een hoek van de houten vloer te plaatsen.

STAP 2 Verwijder de transportbouten

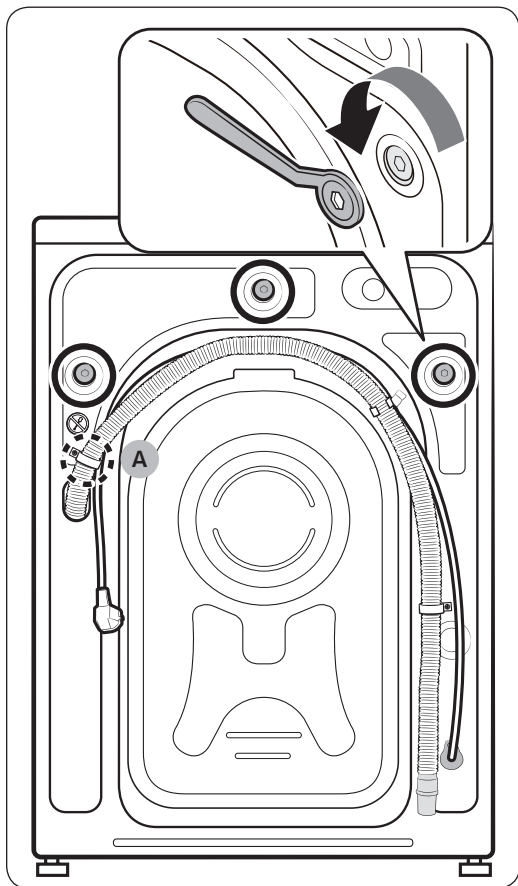
Haal het product uit de verpakking en verwijder alle transportbouten.

OPMERKING

Het aantal transportbouten kan afwijken, afhankelijk van het model.

WAARSCHUWING

- Verpakkingsmateriaal kan voor kinderen gevaarlijk zijn. Werp alle verpakkingsmateriaal (plastic zakken, piepschuim, enzovoort) weg buiten het bereik van kinderen.
- Om letsel te voorkomen, dekt u na het verwijderen van de transportbouten de gaten af met boutdoppen. Verplaats de wasmachine alleen als de transportbouten zijn geplaatst. Plaats de transportbouten voordat u de wasmachine naar een andere locatie verplaatst. Bewaar de transportbouten op een veilige plek voor later gebruik.



1. Zoek naar de transportbouten (omcirkeld op de afbeelding) op de achterkant van de wasmachine.

⚠ VOORZICHTIG

Verwijder **schroef (A)** niet. Hiermee is de slangklem bevestigd.

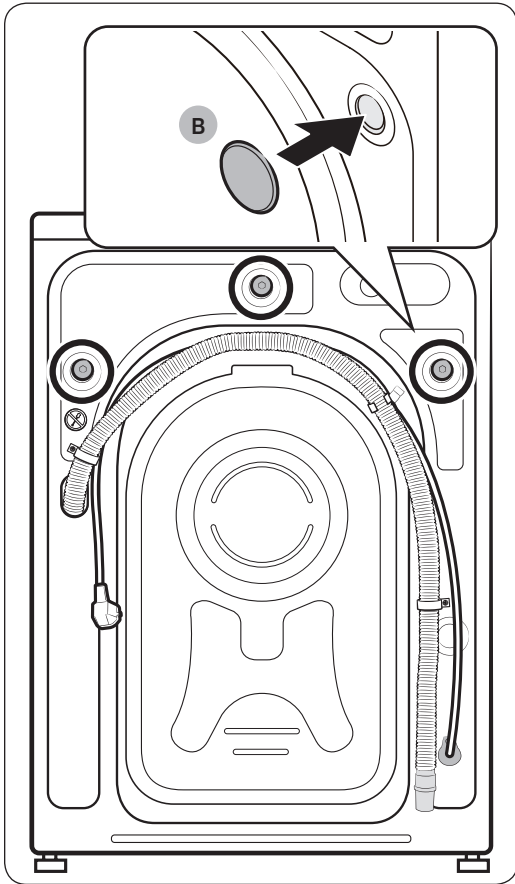
2. Draai met de meegeleverde steeksleutel tegen de klok in alle transportbouten los.

📖 OPMERKING

Zorg dat u de transportbouten bewaart voor toekomstig gebruik.

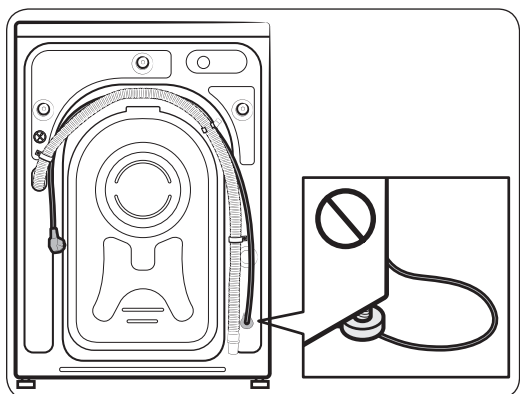
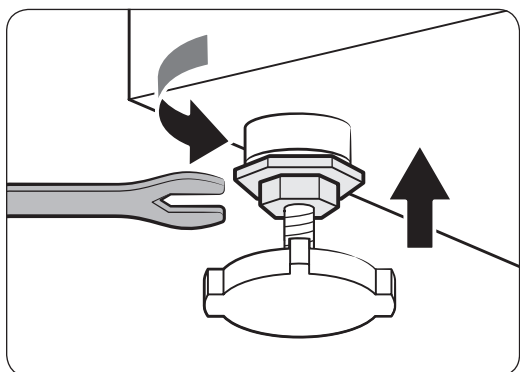
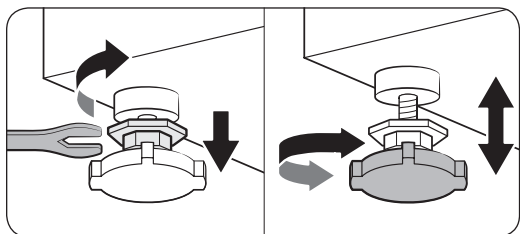
Installatie

Nederlands



3. Plaats de **boutdoppen (B)** in de gaten (omcirkeld op de afbeelding).

STAP 3 Pas de stelpoten aan



1. Schuif de wasmachine voorzichtig op zijn plek. Uitoefening van te veel kracht kan de stelpoten beschadigen.
2. Zet de wasmachine waterpas door de stelpoten handmatig bij te draaien.
3. Wanneer de machine waterpas staat, draait u de moeren met de steeksleutel vast.

⚠ VOORZICHTIG

Zorg er bij het plaatsen van de wasmachine voor dat de stelpoten niet tegen voedingskabel drukken.

⚠ VOORZICHTIG

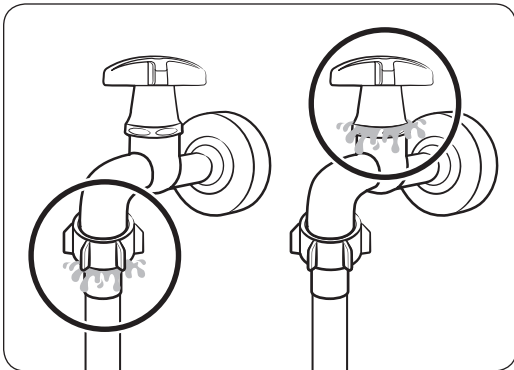
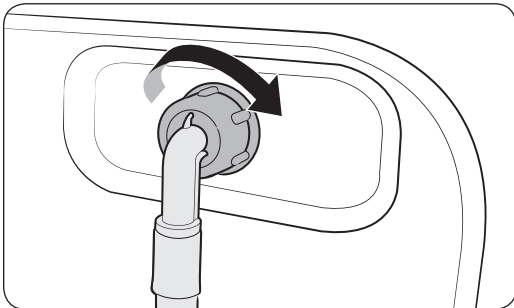
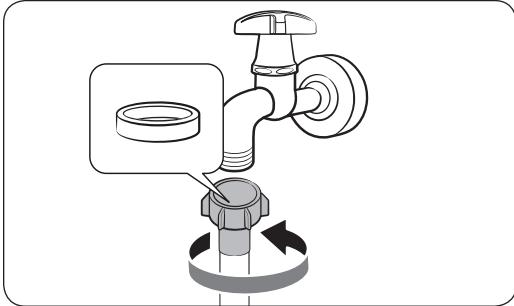
Zorg ervoor dat alle stelpoten op het vloeroppervlak geplaatst zijn om te voorkomen dat de wasmachine zich verplaatst of lawaai maakt vanwege trillingen. Controleer vervolgens of de wasmachine heen en weer schudt. Als de wasmachine niet wiebelt, draait u de moeren vast.

Installatie

STAP 4 Sluit de waterslang aan

De bijgeleverde waterslang kan enigszins afwijken, afhankelijk van het model. Volg de instructies van de bijgeleverde waterslang.

Aansluiten op een waterkraan met schroefdraad



1. Sluit de waterslang aan op de waterkraan en draai naar rechts om aan te spannen.

⚠️ VOORZICHTIG

Controleer voordat u de waterslang aansluit, dat er een rubberen sluitring aanwezig is in de slangverbinding. Gebruik de slang niet als deze ring is beschadigd of ontbreekt.

2. Sluit het andere uiteinde van de waterslang aan op de toevoerklep aan de achterzijde van de wasmachine en draai naar rechts om aan te spannen.

3. Open langzaam de waterkraan en controleer of de aansluitingen lekken vertonen. Wanneer er water lekt, herhaalt u stap 1 en 2.

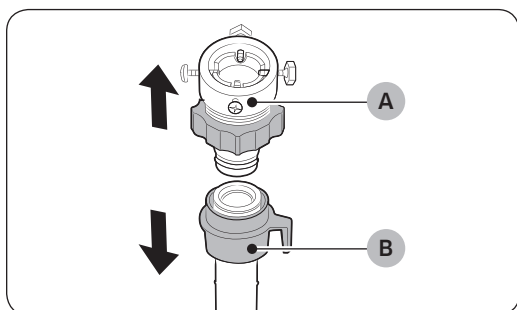
⚠️ WAARSCHUWING

Stop de wasmachine als er water lekt en haal de stekker uit het stopcontact. Neem vervolgens contact op met het plaatselijke Samsung-servicecentrum wanneer het een lek in de waterslang betreft, of neem contact op met een loodgieter wanneer het een lekkende kraan betreft. Dit zou namelijk tot elektrische schokken kunnen leiden.

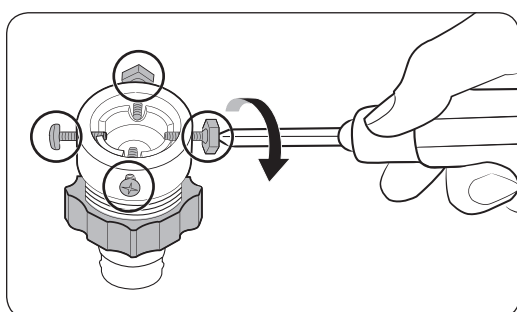
⚠️ VOORZICHTIG

Oefen geen kracht uit op de slang en rek deze niet uit. Als de slang te kort is, kunt u een langere hogedrukslang gebruiken.

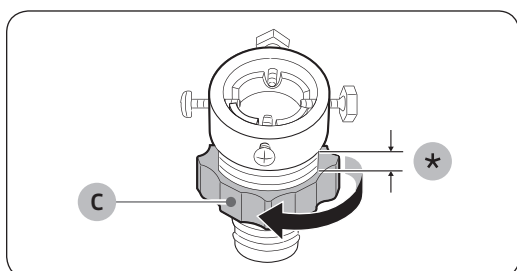
Aansluiten op een waterkraan zonder schroefdraad



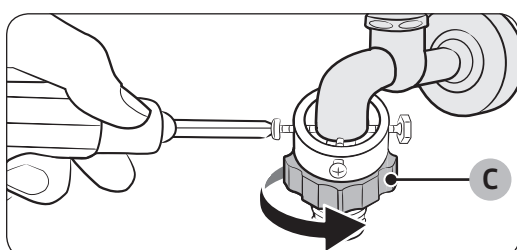
1. Verwijder de **adapter (A)** van de **waterslang (B)**.



2. Draai met een kruiskopschroevendraaier de vier schroeven van de adapter los.

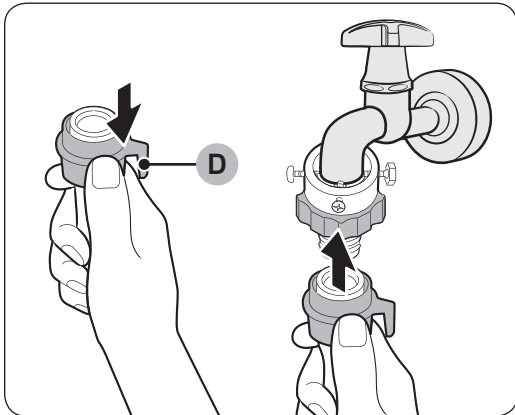


3. Houd de adapter vast en draai **onderdeel (C)** in de richting van de pijl om deze 5 mm (*) losser te maken.



4. Plaats de adapter op de waterkraan en draai de schroeven vast terwijl u de adapter omhoog houdt.
5. Draai **onderdeel (C)** in de richting van de pijl om het vast te draaien.

Installatie



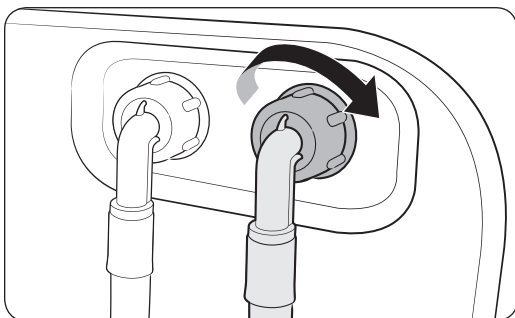
- Sluit de waterslang op de adapter aan terwijl u **onderdeel (D)** omlaag trekt. Laat **onderdeel (D)** vervolgens los. De slang klikt in de adapter.

- U kunt het aansluiten van de waterslang voltooien door stap 2 en 3 te volgen in het gedeelte '**Aansluiten op een waterkraan met schroefdraad**'.

OPMERKING

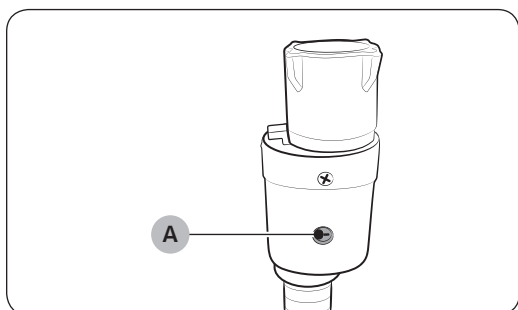
- Nadat u de waterslang hebt aangesloten op de adapter, trekt u de waterslang omlaag om te controleren of deze goed is aangesloten.
- Gebruik een algemeen voorkomend type waterkraan. Als u een vierkante kraan gebruikt of als de kraan te groot is, verwijdert u de afstandsring voordat u de kraan op de adapter aansluit.

Voor modellen met een warmwatertoevoer:



- Sluit het rode uiteinde van de warmwaterslang aan op de warmwatertoevoer aan de achterzijde van de wasmachine.
- Sluit het andere uiteinde van de warmwaterslang op de warmwaterkraan aan.

Aqua Stop Hose (alleen bepaalde modellen)



De Aqua Stop Hose waarschuwt gebruikers bij een risico op waterlekken. De waterstroom wordt gedetecteerd en in geval van een lek kleurt de **indicator (A)** in het midden rood.

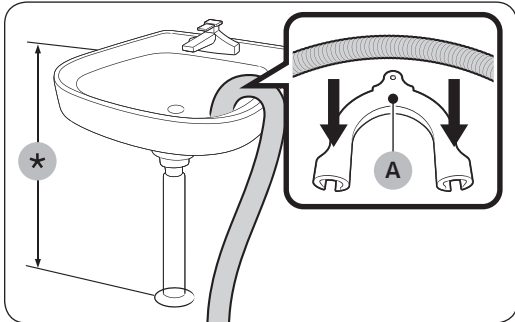
OPMERKING

Het uiteinde van de Aqua Stop Hose moet worden bevestigd aan de waterkraan en niet aan de machine.

Installatie

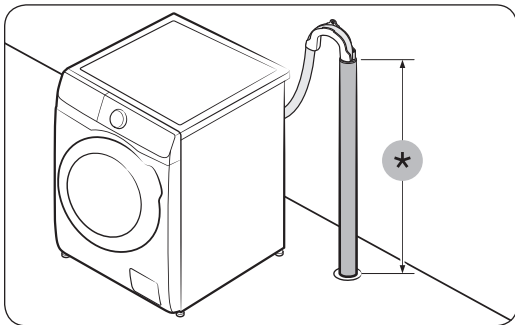
STAP 5 Plaats de afvoerslang

De afvoerslang kan op drie manieren worden gepositioneerd:



Over de rand van de gootsteen

De afvoerslang moet op een hoogte van 60 tot 90 cm (*) van de vloer worden geplaatst. Gebruik de meegeleverde **plastic slanggeleider (A)** om het uiteinde gebogen te houden. Bevestig de geleider met een haak aan de wand om een stabiele afvoer te verzekeren.



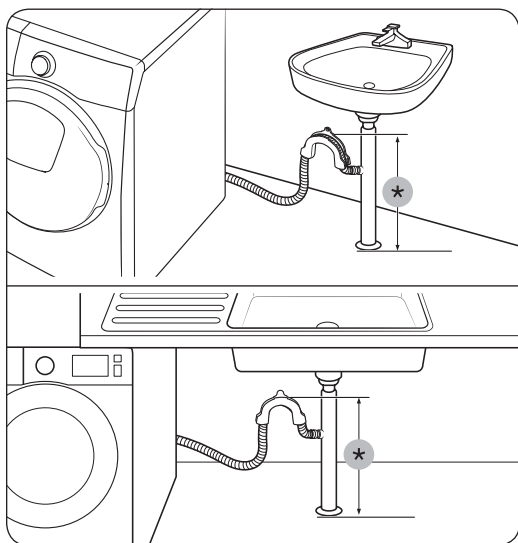
In een afvoerbuis

De afvoerbuis dient 60 tot 90 cm hoog te zijn (*). Het wordt aanbevolen om een verticale buis van 65 cm hoog te gebruiken.

- Gebruik de meegeleverde plastic slanggeleider om te zorgen dat de afvoerslang blijft zitten (zie de afbeelding).
- Steek de afvoerslang 15 cm diep in de afvoerbuis om te voorkomen dat het water tijdens het afpompen terugstroomt.
- Bevestig de slanggeleider aan de muur om te voorkomen dat de afvoerslang gaat stuiteren.

Vereisten voor de afvoerstandpijp:

- Minimale diameter 5 cm
- Minimale afvoercapaciteit van 60 liter per minuut



In een gootsteenafvoerbu

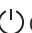
De aftakking moet hoger zijn dan de zwanenhals van de gootsteen, zodat het uiteinde van de slang zich minimaal 60 cm boven de grond bevindt.

(*) : 60 cm

⚠ VOORZICHTIG


Voordat u de afvoerbu aansluit, verwijdert u de kap op de aftakking van de afvoer in de gootsteen.

STAP 6 Inschakelen


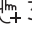
Steek de stekker van de voedingskabel in een goedgekeurd stopcontact van 220-240 V/50 Hz dat is beveiligd met zekering of stroomonderbreker. Tik vervolgens op  om de wasmachine in te schakelen.

Voordat u begint

Eerste instelling

- Als u de wasmachine de eerste keer inschakelt, ziet u op het scherm het proces voor de eerste instelling. Volg de instructies op het scherm om deze instelling te voltooien.
- U hoeft dit slechts één keer te doen.
- De eerste instelling omvat taalkeuze, kalibratie en een korte handleiding.
- Tik op  of draai aan de **Navigatieknop** om over te slaan en naar het volgende scherm te gaan.

Kalibratie uitvoeren

- Eerste instelling omvat het kalibratieproces, dat wordt uitgevoerd na taalkeuze. Kalibratie moet worden uitgevoerd voordat u de wasmachine kunt gebruiken.
- Maak de trommel leeg en houd vervolgens  ingedrukt om kalibratie te starten.
- Na het voltooien van de kalibratie wordt de machine automatisch uit- en weer ingeschakeld.
- Als u kalibratie nog een keer wilt uitvoeren, houdt u  3 seconden ingedrukt om naar System function (Systeemfunctie) te gaan en vervolgens selecteert u **Kalibratie**.

01 Taalkeuze	02 Kalibratie	03 Welkomstscherm
		
04 Handleiding		
		
		

Wasvoorschriften

STAP 1 Sorteren

Sorteer de was aan de hand van de volgende criteria:

- Waslabel: sorteer het wasgoed in katoen, gemengde weefsels, synthetisch, zijde, wol en rayon.
- Kleur: scheid witte was van gekleurde was.
- Afmeting: wanneer wasgoed met verschillende afmetingen samen in de trommel worden gestopt, geeft dat een beter wasresultaat.
- Gevoeligheid: was fijn wasgoed apart met de optie Easy Iron (Strijkklaar) voor zuiver scheerwol, vitrage en zijde. Controleer de labels in het wasgoed.

OPMERKING

Controleer het waslabel in de kleding en sorteer de kleding naar behoren alvorens te gaan wassen.

STAP 2 Zakken leeghalen

Haal de zakken van alle kledingstukken leeg

- Metalen voorwerpen zoals munten, spelden en gespen in en aan de kleding kunnen zowel ander wasgoed als de trommel beschadigen.

Keer kledingstukken met knopen en borduurwerk binnenstebuiten

- Wanneer ritsen van broeken of jassen tijdens het wassen open staan, kan de trommel beschadigd raken. Ritsen moeten voor het wassen worden gesloten en met een touwtje worden vastgezet.
- Kleding met lange koorden kan met andere kleding in de knoop raken. Maak de koorden vast voor het wassen.

STAP 3 Een wasnet gebruiken

- (In machine wasbare) beha's dienen in een wasnet te worden gedaan. Metalen delen van de beha's kunnen ander wasgoed doorboren en beschadigen.
- Kleine, lichte kleding zoals sokken, handschoenen, kousen en zakdoeken kunnen achter de deur blijven haken. Stop ze daarom in een waszak voor fijne was.
- was de waszak niet zonder ander wasgoed. Dit kan ongewone trillingen tot gevolg hebben waardoor de wasmachine kan gaan bewegen. Dit kan leiden tot letsel.

STAP 4 Voorwas (indien nodig)

Selecteer de optie Voorwas voor het geselecteerde wasprogramma als het wasgoed erg vuil is. Gebruik de optie Voorwas niet als er handmatig wasmiddel in de trommel is aangebracht.

Voordat u begint

STAP 5 De laadcapaciteit bepalen

Leg niet te veel wasgoed in de wasmachine. Wanneer de wasmachine te zwaar beladen is, kan er niet goed gewassen worden. Raadpleeg de laadcapaciteit voor de diverse typen wasgoed op pagina 40.

OPMERKING

Wanneer u dekens of beddengoed wast, kan de wastijd langer zijn dan normaal. Bovendien kan het centrifugeren minder effectief zijn. Voor dekens of beddengoed geldt een aanbevolen maximale centrifugesnelheid van 800 toeren/min en een laadcapaciteit van 2,0 kg of minder.

VOORZICHTIG

- Een onevenwichtige verdeling van wasgoed kan de centrifugeprestaties nadelig beïnvloeden.
- Zorg dat u het wasgoed goed in de trommel plaatst zodat het niet klem komt te zitten tussen de deur.
- Sla de deur niet met kracht dicht. Sluit de deur voorzichtig. Anders wordt de deur mogelijk niet goed gesloten.

STAP 6 Een geschikt wasmiddel gebruiken

Het geschikte type wasmiddel is afhankelijk van het materiaal (katoen, synthetisch, fijne was, wol), de kleur, de wastemperatuur en hoe vies het wasgoed is. Zorg dat u een wasmiddel gebruikt dat speciaal is ontwikkeld voor wasmachines.

OPMERKING

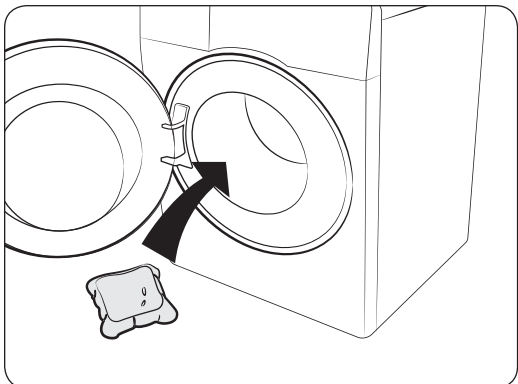
- Volg de aanbevelingen van de wasmiddelfabrikant op basis van het gewicht van het wasgoed, hoe vies het wasgoed is en de waterhardheid in uw gebied. Als u niet weet wat de waterhardheid in uw gebied is, neemt u contact op met een plaatselijke waterinstantie.
- Gebruik geen wasmiddel dat de neiging heeft hard te worden of te gaan klonteren. Dit zou na het spoelen kunnen achterblijven en de afvoer kunnen verstoppen.

VOORZICHTIG

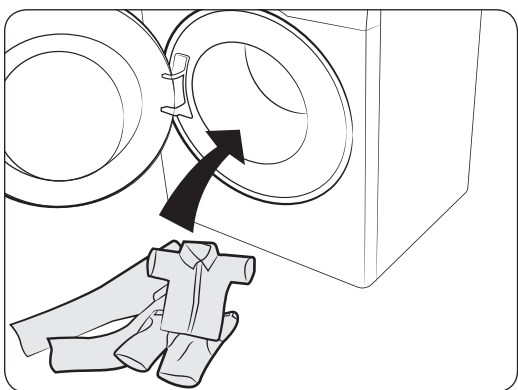
Voor een wolwas met het Wol-programma kunt u het beste een speciaal wolwasmiddel gebruiken. Waspoeder zou bij het Wol-programma in het wasgoed kunnen achterblijven en voor verkleuring zorgen.

Wascapsules

Volg deze instructies voor het beste resultaat bij het gebruik van wascapsules.



1. Leg de capsule onder in de lege trommel achterin.



2. Leg de was in de trommel boven op de capsule.

VOORZICHTIG

Bij een wasprogramma met koud water of een programma dat in minder dan een uur klaar is, lost de capsule mogelijk niet helemaal op.

Voordat u begint

Aanbeveling wasmiddel

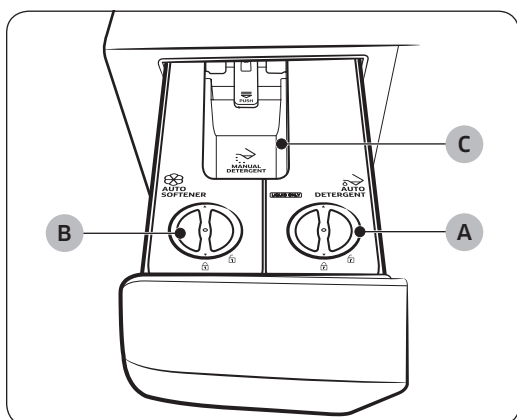
De aanbevelingen gelden voor het temperatuurbereik zoals te vinden in het programmaoverzicht.

●	Aanbevolen	▲	Alleen vloeibaar wasmiddel
-	Niet aanbevolen	△	Alleen waspoeder

Programma	Wasmiddel		
	Universeel	Fijne was en wol	Speciaal wasmiddel
Eco 40-60	●	-	-
Katoen	●	-	-
AI Wash (alleen modellen WW**T98**** en WW**T93****)	●	-	-
15' kort programma	●	-	-
Super Speed (alleen modellen WW**T9****, WW**T8****, WW**T7**** en WW**T6****)	●	-	-
Intens koud	●	-	-
Wol	-	▲	▲
Beddengoed	●	-	-
Outdoor	●	-	-
Overhemden	●	-	-
Handdoeken	●	-	-
Hygiënisch stomen	●	-	-
Babykleding	●	-	-
Spoelen+centrifugeren	●	-	-
Afvoeren/centrifugeren	●	-	-
Bewolkte dag	●	-	-
Sportkleding	●	-	-
Gekleurde was	●	-	-
Synthetisch	●	-	-
Fijne was	WW**T9****, WW**T5****	-	-
	WW**T8****, WW**T7****, WW**T6****	▲	▲
Spijkerbroeken	●	-	-
Stille was	●	-	-
Gemengde was (alleen model WW**T5****)	●	-	-

Richtlijnen betreffende de wasmiddellade

De modellen met automatische wasmiddeldosering hebben een wasmiddellade met drie vakken: twee vakken voor automatische dosering en één vak voor handmatige invoer. Wanneer de optie voor automatische dosering is ingeschakeld, geeft de wasmachine voor elke lading een geschikte hoeveelheid wasmiddel of wasverzachter af. Zie hieronder voor meer informatie:



A. Vak voor automatische invoer van wasmiddel ↗

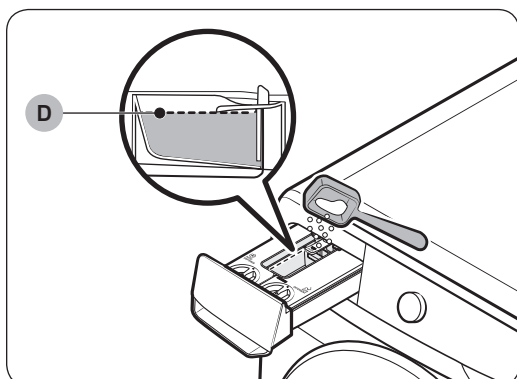
- gebruik alleen vloeibaar wasmiddel.

B. Vak voor automatische invoer van wasverzachter ⊗

- gebruik alleen wasverzachter.

C. Vak voor handmatige invoer van wasmiddel ↗

- indien nodig kunt u handmatig wasmiddel toevoegen zoals aangegeven door de wasmiddelfabrikant.
- Controleer of automatische wasmiddeldosering is uitgeschakeld als u wasmiddel in dit vak wilt gebruiken. (Raadpleeg voor meer informatie over het uitschakelen van automatische wasmiddeldosering het gedeelte 'Dosering per wasbeurt' en 'Dosering per spoelbeurt' op pagina 45.
- Zorg dat het middel niet boven de **maximumlijn (D)** uitkomt wanneer u wasmiddel toevoegt.



⚠ VOORZICHTIG

- Voeg geen grote hoeveelheden wasmiddel toe. Dit kan een averechts effect hebben op de wasresultaten.
- Gebruik geen reinigingsmiddelen voor het reinigen van de trommel. Chemische resten in de trommel hebben een negatieve invloed op de wasprestaties.

Voordat u begint

VOORZICHTIG

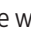
- Gebruik de wasmachine niet als de vakken niet in de wasmiddellade zijn geplaatst.
 - Waterlekkage kan een elektrische schok of letsel tot gevolg hebben.
- Gebruik de volgende typen wasmiddelen niet in de lade.
 - Tablet, capsule, bal of netjes.
- Gebruik geen gelachtig of viskeus wasmiddel of wasverzachter in de wasmiddellade; dit stroomt mogelijk niet goed genoeg.
 - Lees de instructies van de fabrikant van het wasmiddel/wasverzachter voordat u de middelen in de wasmachine gebruikt.
- Verwijder een vak niet permanent uit de wasmiddellade. Zorg dat u het vak altijd terugplaatst
 - om te voorkomen dat de overige vakken gaan schudden en de inhoud eruit loopt.
- Leeg de vakken van de wasmiddellade voordat u de wasmachine verplaatst en voorkom het morsen van de inhoud op de vloer.

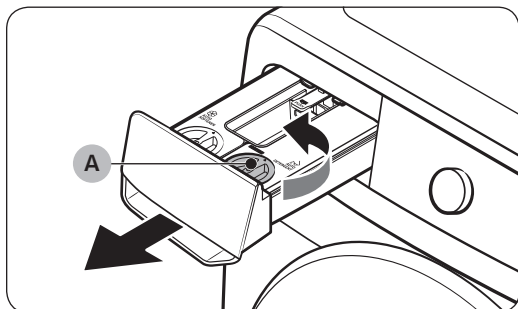
OPMERKING

- Het bericht '**Wasmiddellade is open**' wordt weergegeven als de wasmiddellade niet volledig is gesloten. Sluit de wasmiddellade voordat u de wasmachine aanzet.
- Als het bericht '**Voeg wasmiddel toe**', '**Voeg wasverzachter toe**' of '**Voeg wasmiddel en wasverzachter toe**' op het scherm wordt weergegeven, vult u het betreffende vak bij.
- Wasmiddel en wasverzachter worden niet automatisch toegevoegd in het programma Wol. U moet handmatig het invoerniveau van wasmiddel en wasverzachter instellen om wasmiddel en wasverzachter in het programma Wol toe te voegen.
- Zorg dat wasmiddel en wasverzachter niet boven de maximumlijn uitkomen bij het toevoegen.
- Voor speciaal wasmiddel of wasverzachter (voor wol, babykleding enz.) koopt u extra vakken, die u alleen gebruikt voor het speciale wasmiddel of wasverzachter.
- Het kan lastig zijn om de wasmiddellade met alleen uw vingertoppen te openen. Grijp de handgreep van de wasmiddellade stevig vast met uw hand en trek om hem te openen.
- Duw de wasmiddellade volledig naar binnen om hem te sluiten. U hoort een klik wanneer de lade goed is gesloten.
- Als u vindt dat u de geur van de wasverzachter niet goed genoeg kunt ruiken, dan stelt u het invoerniveau van de wasverzachter in op Hoog.

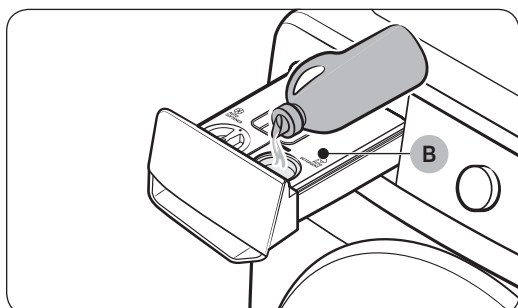
Wasmiddel in de lade voor automatische wasmiddeldosering doen

OPMERKING

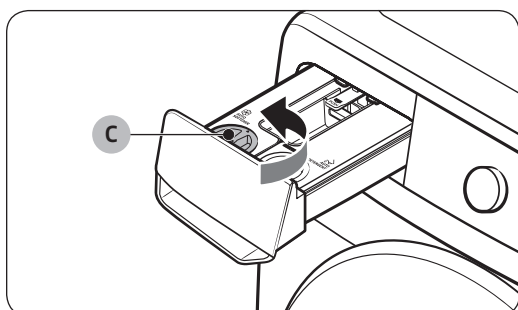
- Als het bericht '**Voeg wasmiddel toe**', '**Voeg wasverzachter toe**' of '**Voeg wasmiddel en wasverzachter toe**' op het scherm wordt weergegeven, vult u het betreffende vak bij.
- Als u de vakken voor wasmiddel/wasverzachter heeft bijgevuld en u  ingedrukt houdt, zal de wasmachine de hoeveelheid wasmiddel/wasverzachter detecteren.
 - De detectietijd varieert, afhankelijk van het type wasmiddel/wasverzachter.



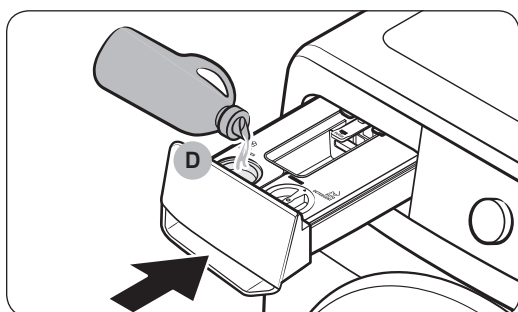
1. Trek de wasmiddellade open.
2. Draai het **deksel voor het vak voor automatische invoer van wasmiddel (A)** linksom om te openen.



3. Doe een geschikte hoeveelheid wasmiddel in het **vak voor automatische invoer van wasmiddel (B)**.
 - Als u klaar bent, plaatst u het deksel terug en draait u het rechtsom om te sluiten.



4. Draai het **deksel voor het vak voor automatische invoer van wasverzachter (C)** linksom om te openen.



5. Doe een geschikte hoeveelheid wasverzachter in het **vak voor automatische invoer van wasverzachter (D)**.
 - Als u klaar bent, plaatst u het deksel terug en draait u het rechtsom om te sluiten.
6. Duw de wasmiddellade dicht.
 - Duw de wasmiddellade helemaal naar achteren. U hoort een klik wanneer de lade goed is gesloten.

Voordat u begint

VOORZICHTIG

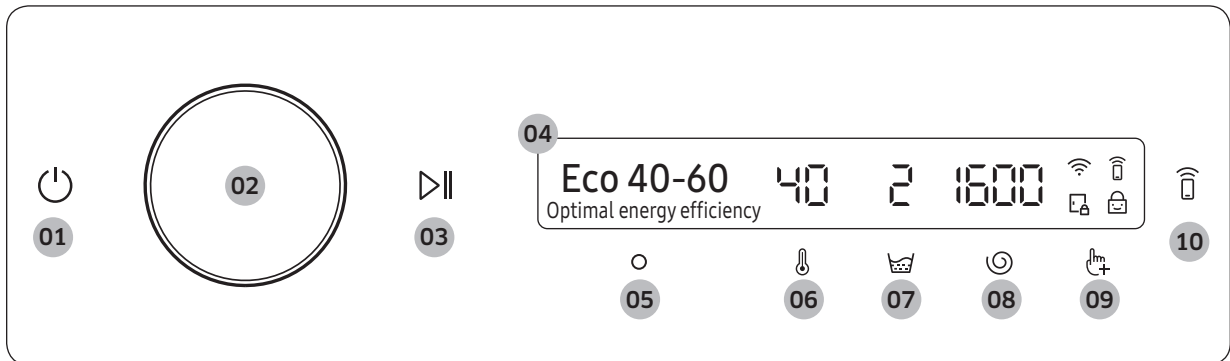
- Doe geen wasmiddel/wasverzachter in de lade als de vakken voor wasmiddel en wasverzachter niet zijn geplaatst.
 - Als u dit wel doet, moet u de lade reinigen en de beide vakken alsnog plaatsen.
- Gebruik alleen vloeibaar wasmiddel/wasverzachter in de vakken voor wasmiddel en wasverzachter. Gebruik geen poederwasmiddel.
- Zorg ervoor dat u de beide vakken correct plaatst.
 - Als u dit niet doet, werkt de wasmachine mogelijk niet of worden de wasmiddelen mogelijk niet afgegeven.
- Reinig het vak voor wasmiddel/wasverzachter voordat u het bijvult met hetzelfde of een ander type wasmiddel of wasverzachter.
- Laat wasmiddel/wasverzachter niet langer dan zes weken in de vakken voor wasmiddel/wasverzachter zitten.
- Doe geen combinatie van wasmiddel en wasverzachter in één vak.
- Open het deksel niet meer nadat u wasmiddel/wasverzachter in het vak hebt gedaan, om te voorkomen dat het wasmiddel/wasverzachter hard wordt.
- Gebruik geen bleekmiddel. Dit kan corrosie veroorzaken en/of gas genereren.
- Houd de vakken niet ondersteboven.
 - De inhoud kan er anders uit lopen.
- Druk niet op de uitvoer achter op de vakken wanneer u deze verplaatst.
 - De inhoud kan anders gaan lekken.
- Doe het wasmiddel of de wasverzachter voorzichtig in het desbetreffende vak.
 - De inhoud kan er anders uit lopen.
- Wanneer u het vak voor wasmiddel/wasverzachter verwijdert om de resterende inhoud te controleren (bij een foutmelding of voordat een bericht wordt weergegeven), kan er inhoud in de lade achterblijven of van de onderkant van de lade lekken.
- Zorg ervoor dat alle vakken in de wasmiddellade leeg zijn voordat u de wasmachine verplaatst.
- Het niveau voor toevoegen of bijvullen van wasmiddel/wasverzachter is afhankelijk van het type of de resterende hoeveelheid wasmiddel/wasverzachter.
- Als u het bericht '**Voeg wasmiddel toe**', '**Voeg wasverzachter toe**' of '**Voeg wasmiddel en wasverzachter toe**' op het scherm ziet, vult u direct het betreffende vak bij. Als u het pas later bijvult, wordt er mogelijk te weinig wasmiddel afgegeven.
- Als u wasmiddel direct op het wasgoed toevoegt, kan dit verkleuring veroorzaken. Doe wasmiddel in de wasmiddellade.
- Gebruik geen hard geworden wasmiddel/wasverzachter.

OPMERKING

- Vocht in de waspoederlade veroorzaakt klontering van het waspoeder. Veeg de lade dus met een doek droog voordat u waspoeder toevoegt.
- Gebruik alleen wasmiddel en bleekmiddel voor wasmachines.
- Gebruik geen gelachtig of viskeus wasmiddel of wasverzachter in de wasmiddellade; dit stroomt mogelijk niet goed genoeg.
 - Lees de instructies van de fabrikant van het wasmiddel/wasverzachter voordat u de middelen in de wasmachine gebruikt.


Bediening

Bedieningspaneel







<p>01 Aan/Uit </p>	<p>Tik om de wasmachine in of uit te schakelen.</p> <ul style="list-style-type: none"> Als u de wasmachine aanzet en vervolgens 10 minuten lang het bedieningspaneel niet aanraakt, schakelt de wasmachine automatisch uit. De wasmachine schakelt automatisch uit als het programma is voltooid. <p>⚠ VOORZICHTIG</p> <p>Tik niet op om de wasmachine uit te schakelen terwijl een wasprogramma bezig is. Houd eerst ingedrukt om het programma te pauzeren en tik vervolgens op om de wasmachine uit te schakelen.</p>
<p>02 Navigatieknop</p>	<p>Draai de navigatieknop naar links of rechts om door programma's en functies te bladeren.</p> <p>Als u aan de navigatieknop draait, geeft het lcd-scherm uw keuze weer (zoals programma, extra functies en systeemfuncties).</p>
<p>03 Start/Pauze </p>	<p>Houd ingedrukt om een programma te starten of pauzeren.</p>
<p>04 Display</p>	<p>Op het scherm worden de actuele programma-informatie en de geschatte resterende tijd weergegeven, of een informatiebericht wanneer er zich een probleem voordoet.</p>
<p>05 OK </p>	<p>Tik om de keuze van functie of instelling te bevestigen.</p>
<p>06 Temp. </p>	<p>Tik om de watertemperatuur voor het gekozen programma in te stellen.</p> <ul style="list-style-type: none"> De indicator boven de knop geeft de standaard of gekozen instelling weer.
<p>07 Spoelen </p>	<p>Tik om het aantal spoelbeurten voor het gekozen programma in te stellen.</p> <ul style="list-style-type: none"> De indicator boven de knop geeft de standaard of gekozen instelling weer.
<p>08 Centrifugeren </p>	<p>Tik om de centrifugesnelheid voor het gekozen programma in te stellen.</p> <ul style="list-style-type: none"> De indicator boven de knop geeft de standaard of gekozen instelling weer.
<p>09 Extra functies </p>	<p>Tik om naar het menu Extra functies te gaan.</p> <p>Houd gedurende 3 seconden ingedrukt om naar het menu Systeemfuncties te gaan.</p>

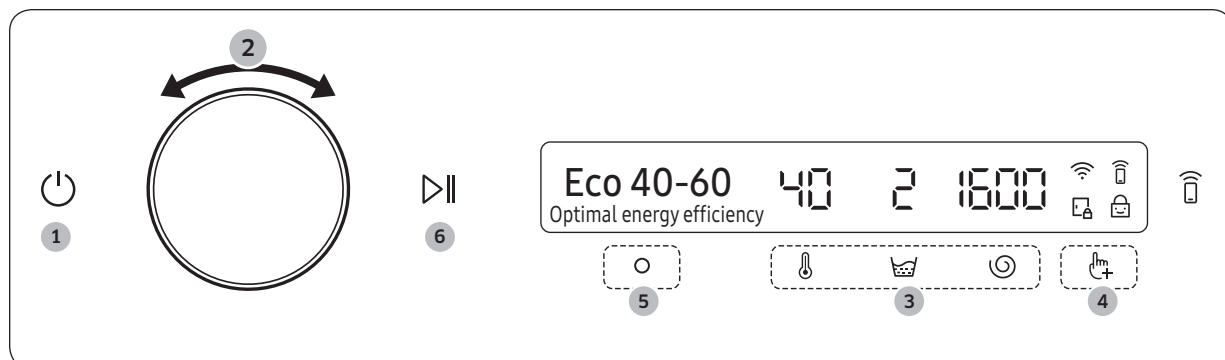
Bediening

10 Smart Control 	<p>Tik om de functie Smart Control in of uit te schakelen.</p> <p>Houd ingedrukt om de koppelmodus te activeren en met de SmartThings-app te verbinden.</p> <ul style="list-style-type: none">Als de functie Smart Control is geactiveerd, kunt u uw wasmachine op afstand bedienen met de SmartThings-app op uw smartphone of tablet (Android of iOS).
--	---

Beschrijving pictogrammen

	Wifi	<ul style="list-style-type: none">Dit pictogram geeft aan dat de wasmachine met wifi is verbonden.
	Smart Control	<ul style="list-style-type: none">Dit pictogram geeft aan dat Smart Control is geactiveerd.Zie pagina 51 voor meer informatie over Smart Control.
	Deurvergrendeling	<ul style="list-style-type: none">Dit pictogram geeft aan dat de deur is vergrendeld en niet kan worden geopend.De deur wordt tijdens een programma automatisch vergrendeld en deze indicator gaat branden.U kunt de deur openen wanneer dit pictogram verdwijnt.
	Kinderslot	<ul style="list-style-type: none">Dit pictogram geeft aan dat Kinderslot is geactiveerd.Zie pagina 46 voor meer informatie over Kinderslot.

Een programma bedienen



1. Tik op om de wasmachine in te schakelen.
2. Draai de **Navigatieknop** naar het gewenste programma.
 - Zie pagina **40** voor meer informatie over **Programmaoverzicht**.
3. Tik op , of om de standaardprogramma-instellingen te wijzigen.
4. Tik op en draai de **Navigatieknop** om Additional function (Extra functies) te selecteren.
 - Zie pagina **44** voor meer informatie over **Extra functies**.
5. Tik op om de instellingen voor de geselecteerde extra functie te wijzigen.
 - Er zijn niet voor alle programma's extra functies beschikbaar.
6. Houd ingedrukt om het programma te starten.
 - Als u het gewenste programma hebt ingesteld, geeft het scherm een korte beschrijving van het programma, de maximale hoeveelheid wasgoed en de duur van het programma weer. U ziet hier ook de voortgang van het programma, de resterende programmaduur en informatiecodes.

Bediening

Programmaoverzicht

Programma	Omschrijving	Max. lading (kg)	
		10,5 kg	9 / 8 / 7 kg
Eco 40-60	<ul style="list-style-type: none">Voor het reinigen van normaal bevuilde katoenen artikelen die veilig op 40°C of 60°C kunnen worden gewassen in hetzelfde programma. Dit programma wordt gebruikt voor toepassing van de Ecodesign-wetgeving in de EU.Dit programma is het standaardprogramma.	Max	Max
Katoen	<ul style="list-style-type: none">Voor katoenen kleding, beddengoed, tafellinnen, ondergoed, handdoeken en overhemden. De tijdsduur van het wassen en het aantal spoelbeurten wordt automatisch aangepast aan de mate waarin de trommel is gevuld.Voor het reinigen van licht bevuilde katoenen artikelen op een nominale temperatuur van 20°C.	Max	Max
AI Wash (alleen modellen WW**T98**** en WW**T93****)	<ul style="list-style-type: none">Hiermee worden de hoeveelheid wasmiddel en het programma aangepast op basis van de hoeveelheid wasgoed en de mate van verontreiniging. Dit programma kan het beste worden gebruikt in combinatie met de functie Auto Dosering.	-	Max
15' kort programma	Voor het snel wassen van minder dan 2,0 kg aan lichtbevuilde kleding. <ul style="list-style-type: none">Gebruik minder dan 20 gram wasmiddel. Bij gebruik van meer dan 20 gram kunnen er resten wasmiddel achterblijven.Gebruik bij vloeibaar wasmiddel maximaal 20 ml wasmiddel.	2	2
Super Speed (alleen modellen WW**T9***** , WW**T8***** , WW**T7***** en WW**T6*****)	<ul style="list-style-type: none">Snel programma van maximaal 39 minuten voor dagelijkse was zoals ondergoed en overhemden.De programmaduur hangt af van de watertoevoer, de hoeveelheid en het type wasgoed.	5	5
Intens koud	<ul style="list-style-type: none">Het ecobubble-programma draait op een lage temperatuur en helpt daarmee het energieverbruik te verminderen.	4	4

Programma	Omschrijving	Max. lading (kg)	
		10,5 kg	9 / 8 / 7 kg
Wol	<ul style="list-style-type: none"> • Specifiek voor machinewasbare wol voor ladingen van minder dan 2,0 kg. • Met het programma Wol wordt de wol voorzichtig heen en weer bewogen en ingeweekt om de wolvezels tegen krimpen en vervormen te beschermen. • Het gebruik van een neutraal wasmiddel wordt aanbevolen. 	2	2
Beddengoed	<ul style="list-style-type: none"> • Voor bedspreien, hoeslakens, dekbedovertrekken, enz. • Was voor het beste resultaat slechts 1 soort beddengoed tegelijk en zorg dat de lading minder is dan 2,0 kg. 	2	2
Outdoor	<ul style="list-style-type: none"> • Voor buitensportkleding, skikleding en sportkleding die is gemaakt van functioneel materiaal zoals spandex, stretchstof en microvezels. 	2	2
Overhemden	<ul style="list-style-type: none"> • Voor overhemden en blouses gemaakt van katoen of synthetische weefsels. 	2	2
Handdoeken	<ul style="list-style-type: none"> • Voor badhanddoeken, washandjes en matten. 	4	4
Hygiënisch stomen	<ul style="list-style-type: none"> • Katoenen en linnen stoffen die direct in aanraking zijn geweest met de huid, zoals ondergoed. • Voor een optimaal hygiënisch resultaat kunt u het beste een temperatuur van 60 °C of hoger selecteren. • Stoomprogramma's zijn geschikt voor reiniging met betrekking tot allergieën en het doden van schadelijke bacteriën (steriliseren). 	4	4
Babykleding	<ul style="list-style-type: none"> • Dit is een wasprogramma op hoge temperatuur en met extra spoelbeurten om resterend wasmiddel effectief te verwijderen. 	4	4
Spoelen+centrifugeren	<ul style="list-style-type: none"> • Een extra spoelproces na de toevoeging van wasverzachter aan de was. 	Max	Max
Afvoeren/centrifugeren	<ul style="list-style-type: none"> • Voor het afvoeren van water uit de trommel en het uitvoeren van een extra centrifugeproces voor het effectief verwijderen van vocht uit wasgoed. 	Max	Max

Bediening

Programma	Omschrijving	Max. lading (kg)	
		10,5 kg	9 / 8 / 7 kg
Trommelreiniging+ (alleen modellen WW**T9*****, WW**T8*****, WW**T7***** en WW**T6*****)	<ul style="list-style-type: none"> Hiermee worden vuil en bacteriën uit de trommel gereinigd. Hiermee wordt vuil van het afdichtrubber van de deur gereinigd. Het wordt aanbevolen om dit om de 40 wasbeurten te doen en daarbij geen wasmiddel of bleek te gebruiken. Na elke 40 wasbeurten wordt een meldingsbericht weergegeven. Zorg dat de trommel leeg is. Gebruik geen reinigingsmiddelen voor het reinigen van de trommel. 	-	-
Trommelreiniging (alleen model WW**T5*****)	<ul style="list-style-type: none"> Hiermee worden vuil en bacteriën uit de trommel gereinigd. Het wordt aanbevolen om dit om de 40 wasbeurten te doen en daarbij geen wasmiddel of bleek te gebruiken. Na elke 40 wasbeurten wordt een meldingsbericht weergegeven. Zorg dat de trommel leeg is. Gebruik geen reinigingsmiddelen voor het reinigen van de trommel. 	-	-
Bewolkte dag	<ul style="list-style-type: none"> Voor optimaal centrifugeren in een hoge luchtvochtigheid. 	Max	Max
Sportkleding	<ul style="list-style-type: none"> Voor sportkleding zoals sporttruien, trainingsbroeken en shirts/topjes. Met dit programma wordt vuil effectief verwijderd. Met gecontroleerde trommeldraaiing voor speciale weefselbescherming. 	2	2
Gekleurde was	<ul style="list-style-type: none"> Hierbij worden extra spoelbeurten en een lagere centrifugeersnelheid toegepast om te zorgen dat het wasgoed voorzichtig wordt gewassen en grondig wordt gespoeld. 	4	4
Synthetisch	<ul style="list-style-type: none"> Voor stoffen van polyester (diolen, trevira), polyamide (perlon, nylon) en soortgelijke stoffen. 	5	4 5*
Fijne was	<ul style="list-style-type: none"> Voor dunne stoffen, beha's, lingerie (zijde) en andere stoffen die met de hand moeten worden gewassen. Gebruik voor het beste resultaat vloeibaar wasmiddel. 	2	2
Spijkerbroeken	<ul style="list-style-type: none"> Met een hoger waterniveau bij de hoofdwas en een extra spoelbeurt wordt gezorgd dat er geen waspoeder achterblijft. 	3	3

Programma	Omschrijving	Max. lading (kg)	
		10,5 kg	9 / 8 / 7 kg
Stille was	<ul style="list-style-type: none"> Voor het reduceren van geluid en trilling. 	4	4
Gemengde was (alleen model WW**T5*****)	<ul style="list-style-type: none"> Voor gemengde was die uit katoen en synthetische stoffen bestaat. 	4	4

*: alleen model WW**T7*6***, WW**T6*6***

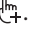

OPMERKING

- Als u de wasmachine of de wasdroogcombinatie voor elk programma naar volledige capaciteit laadt (zoals aangegeven door de fabrikant), bespaart u elektriciteit en water.
- Het geluid en het resterende vocht zijn afhankelijk van de centrifugesnelheid: hoe hoger de snelheid van de centrifuge in de centrifugefase, hoe meer geluid en hoe minder resterend vocht.
- Het meest effectieve programma in termen van elektriciteitsverbruik is over het algemeen een programma op lage temperatuur en langere duur.

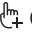


Bediening

Extra functies

Extra functies gebruiken

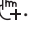


1. Tik op .
2. Draai de **Navigatieknop** naar de gewenste extra functie.
3. Tik op  om de instellingen van de gekozen functie te wijzigen of de functie te starten.

OPMERKING

- Om terug te gaan naar het hoofdscherm tikt u nogmaals op  of draait u de **Navigatieknop** om **Terug** te selecteren en tikt u op .
- Als de gekozen functie niet wordt ondersteund, wordt het bericht '**Deze functie wordt momenteel niet ondersteund**' weergegeven en de knop  wordt niet geactiveerd.
- Als u een Additional function (Extra functie) kiest, wordt er de eerste tien keer een korte helptekst weergegeven.




QuickDrive (alleen model WW**T7*****)

U kunt de totale wastijd van de gekozen programma-instellingen verminderen.

1. Kies een programma en wijzig de programma-instellingen indien nodig.
2. Tik op .
3. Draai de **Navigatieknop** om **QuickDrive** te kiezen en tik vervolgens op .
4. Houd  ingedrukt.




Voorwas

U kunt een voorwasprogramma voor het hoofdwashprogramma toevoegen.

1. Kies een programma en wijzig de programma-instellingen indien nodig.
2. Tik op .
3. Draai de **Navigatieknop** om **Voorwas** te kiezen en tik vervolgens op .
4. Houd  ingedrukt.

Intensief

Voor sterk bevuild wasgoed. De duur van elk programma wordt hiermee langer dan normaal.

1. Kies een programma en wijzig de programma-instellingen indien nodig.
2. Tik op .
3. Draai de **Navigatieknop** om **Intensief** te kiezen en tik vervolgens op .
4. Houd  ingedrukt.


Bubble Soak

Deze functie helpt om een scala aan hardnekkige vlekken te verwijderen. Als Bubble Soak (Bubbelweken) is geselecteerd, wordt de was grondig geweekt in waterbubbelen voor een effectieve wasbeurt.

1. Kies een programma en wijzig de programma-instellingen indien nodig.
2. Tik op .
3. Draai de **Navigatieknop** om **Bubble Soak** te kiezen en tik vervolgens op .
 - Bubble Soak (Bubbelweken) is verkrijgbaar met en voegt 30 minuten toe aan deze programma's: Katoen, Synthetisch, Beddengoed en Super Speed.
4. Houd  ingedrukt.


Dosering per wasbeurt

U kunt automatisch de afgegeven hoeveelheid wasmiddel verhogen of verlagen.

1. Tik op .
2. Draai de **Navigatieknop** om **Dosering per wasbeurt** te kiezen en tik vervolgens op .
3. Tik op om de gewenste instelling te selecteren.
 - Standaardinstelling is Gem. (Gemiddeld).
 - U kunt kiezen uit Gem., Hoog, Uit of Laag.

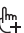
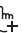
Dosering per spoelbeurt

U kunt automatisch de afgegeven hoeveelheid wasmiddel verhogen of verlagen.

1. Tik op .
2. Draai de **Navigatieknop** om **Dosering per spoelbeurt** te kiezen en tik vervolgens op .
3. Tik op om de gewenste instelling te selecteren.
 - Standaardinstelling is Gem. (Gemiddeld).
 - U kunt kiezen uit Gem., Hoog, Uit of Laag.

Mijn programma's

Programma's toevoegen of verwijderen om een persoonlijke programmalijst te maken.

1. Tik op .
2. Draai de **Navigatieknop** om **Mijn programma's** te kiezen en tik vervolgens op .
 - U kunt een programma alleen bewerken om een persoonlijk programma te maken als de wasmachine niet in bedrijf is.
3. Draai aan de **Navigatieknop** om het gewenste programma te kiezen.
4. Tik op om het gekozen programma toe te voegen of te verwijderen.
 - Toevoegen en verwijderen van het programma wordt automatisch opgeslagen.
5. Wanneer het maken van Mijn programma's is voltooid, tikt u op  om terug te gaan naar het programmascherm.

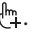




OPMERKING

- De programma's Eco 40-60 en Trommelreiniging+ kunnen niet uit de programmalijst worden verwijderd.
- U kunt Mijn programma's ook bewerken in de SmartThings-app.


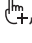
Bediening

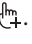



Uitgesteld einde

U kunt de wasmachine zo instellen dat de was automatisch op een later tijdstip klaar is. De startvertraging is van 1 uur tot 24 uur instelbaar in stappen van 1 uur. Het aangegeven uur is het tijdstip waarop het programma eindigt.



1. Kies een programma en wijzig de programma-instellingen indien nodig.
2. Tik op .
3. Draai de **Navigatieknop** om **Uitgesteld einde** te kiezen en tik vervolgens op .
4. Draai de **Navigatieknop** om de gewenste tijd te kiezen en tik vervolgens op .
5. Houd  ingedrukt.
 - De status wordt weergegeven in het scherm en de trommel van de wasmachine draait om het gewicht van de lading te bepalen (indien gewichtsbepaling is ingesteld voor het geselecteerde programma). Als gewichtsbepaling is voltooid, geeft het scherm de resterende tijd tot het einde van het wasprogramma weer.
 - Om Uitgesteld einde te annuleren, tikt u op  om de wasmachine opnieuw te starten.

Kinderslot

Met Kinderslot kunt u alle knoppen, behalve  en , vergrendelen om te voorkomen dat (kleine) kinderen de wasmachine per ongeluk kunnen starten of instellen.




1. Tik op .
2. Draai de **Navigatieknop** om **Kinderslot** te kiezen en tik vervolgens op .
3. Tik op  om **Aan** of **Uit** te kiezen.
 - Het pictogram Kinderslot  wordt geactiveerd wanneer de functie is ingeschakeld.

OPMERKING

- Als Kinderslot is ingeschakeld, zijn alle knoppen, behalve  en , vergrendeld. De deur van de wasmachine wordt ook vergrendeld.
- Als u op een knop tikt terwijl de functie Kinderslot is ingeschakeld, wordt er een alarm geactiveerd met het bericht '**Kinderslot aan**'.
- U kunt de deur na een wasprogramma niet openen als Kinderslot is ingeschakeld. U moet de functie uitschakelen om de deur te kunnen openen en het wasgoed eruit te halen.

Systemfuncties

Systemfuncties gebruiken




1. Houd  gedurende 3 seconden ingedrukt.
2. Draai de **Navigatieknop** om de gewenste systeemfunctie te kiezen en tik vervolgens op .
3. Tik op  om de instellingen van de gekozen functie te wijzigen of de functie te starten.

OPMERKING

Om terug te gaan naar het hoofdscherm tikt u nogmaals op  of draait u de **Navigatieknop** om **Terug** te selecteren en tikt u op .




Hardheid van water

Stel de hardheid van water in op de lokale hardheid. De concentratie van wasmiddel wordt automatisch aangepast aan de instelling voor de hardheid van water.

1. Houd  gedurende 3 seconden ingedrukt.
2. Draai de **Navigatieknop** om **Hardheid van water** te kiezen en tik vervolgens op .
3. Tik op  om de gewenste instelling te selecteren.
 - De standaardinstelling is Gem. (Gemiddeld).
 - U kunt kiezen uit Gem., Hard of Zacht.

Wasverzachter

U kunt de concentratie van wasverzachter wijzigen.



1. Houd  gedurende 3 seconden ingedrukt.
2. Draai de **Navigatieknop** om **Wasverzachter** te kiezen en tik vervolgens op .
3. Tik op  om de gewenste instelling te selecteren.
 - De standaardinstelling is 1x.
 - U kunt kiezen uit 1x, 2x of 3x.

OPMERKING

De afgegeven hoeveelheid wasverzachter wordt minder naarmate de concentratie hoger wordt.

AI-patroon




Met deze functie slaat u veelgebruikte programma's en instellingen op. Als u deze functie inschakelt, onthoudt de wasmachine de programma's die u het meest gebruikt en de bijbehorende instellingen (Temp., Spoelen, Centrifugeren) en geeft deze weer in volgorde van voorkomen.

1. Houd  gedurende 3 seconden ingedrukt.
2. Draai de **Navigatieknop** om **AI-patroon** te kiezen en tik vervolgens op .
3. Tik op  om **Aan** of **Uit** te kiezen.
 - De standaardinstelling is Aan. Stel in op Uit als u deze functie niet wilt gebruiken.
 - Als u de functie uitschakelt, worden alle opgeslagen gegevens gewist.

Bediening

Alarm

U kunt het geluid van de wasmachine in- of uitschakelen. Wanneer deze functie is uitgeschakeld, hoort u geen AddWash-alarm, geluidssignaal voor een voltooid programma en pieptoon voor uitschakeling van de wasmachine. De andere geluiden blijven echter wel geactiveerd.



1. Houd  gedurende 3 seconden ingedrukt.
2. Draai de **Navigatieknop** om **Alarm** te kiezen en tik vervolgens op .
3. Tik op  om **Aan** of **Uit** te kiezen.
 - De standaardinstelling is Aan.

OPMERKING

Deze instelling blijft behouden, zelfs als u de wasmachine opnieuw start.





Kalibratie

U kunt calibration (kalibratie) nog een keer uitvoeren om het gewicht nauwkeurig te bepalen.

1. Houd  gedurende 3 seconden ingedrukt.
2. Draai de **Navigatieknop** om **Kalibratie** te kiezen en tik vervolgens op 
 - Kalibratie start niet als de deur niet goed is gesloten.
 - De wastrommel draait ongeveer 3 minuten lang rechtsom en linksom.
3. Wanneer de kalibratie is voltooid, wordt het bericht 'Kalibratie voltooid!' op het scherm weergegeven en de wasmachine wordt automatisch uitgeschakeld.




Wifi

U kunt de wifi van de machine in- of uitschakelen.

1. Houd  gedurende 3 seconden ingedrukt.
2. Draai de **Navigatieknop** om **Wifi** te kiezen en tik vervolgens op .
3. Tik op  om **Aan** of **Uit** te kiezen.
 - De standaardfabrieksinstelling van de wifi is Uit. De wifi van de wasmachine wordt echter automatisch ingeschakeld als u de wasmachine de eerste keer aanzet. Vervolgens wordt de definitieve wifi-instelling behouden, ongeacht of de wasmachine is in- of uitgeschakeld.
 - Als u de wifi van de wasmachine hebt ingeschakeld en verbonden met een netwerk, blijft de wasmachine verbonden met het netwerk, zelfs als u de wasmachine uitzet.
 - De wifi  geeft aan dat de wasmachine via wifi is verbonden met de router.



Taal

U kunt de taal van het systeem wijzigen.

1. Houd  gedurende 3 seconden ingedrukt.
2. Draai de **Navigatieknop** om **Taal** te kiezen en tik vervolgens op .
3. Draai de **Navigatieknop** om de gewenste taal te kiezen en tik vervolgens op .

Resetten naar fabrieksinstellingen

U kunt de wasmachine resetten.

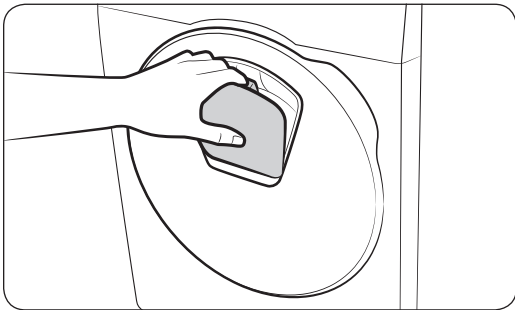
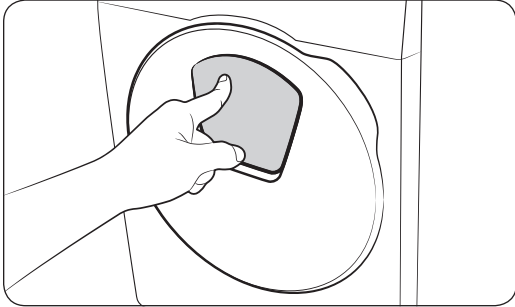
1. Houd  gedurende 3 seconden ingedrukt.
2. Draai de **Navigatieknop** om **Resetten naar fabrieksinstellingen** te kiezen en tik vervolgens op 
 - Uw wasmachine wordt gereset naar de fabrieksinstellingen.

Bediening

Speciale functies

AddWash (alleen bepaalde modellen)

Als u wasgoed wilt toevoegen nadat het wassen is gestart, gebruikt u de AddWash-deur.



1. Houd **▷||** ingedrukt om het wasprogramma te stoppen.
2. Druk op het bovenste deel van de AddWash-deur om de deur te ontgrendelen. Wanneer u er op drukt, gaat de deur iets naar binnen en dan open.
3. Open de AddWash-deur helemaal en doe meer wasgoed door de AddWash-deur in de trommel.
4. Til de AddWash-deur weer op z'n plek en vergrendel de deur door op het bovenste deel van de deur te drukken tot u een klikgeluid hoort. Houd **▷||** weer ingedrukt om het wasprogramma te hervatten.

⚠ VOORZICHTIG

Oefen niet te veel kracht uit op de AddWash-deur. Deze kan breken.

📖 OPMERKING

Het water in de trommel lekt niet als de AddWash-deur goed wordt gesloten. Rond de AddWash-deur kunnen waterdruppels ontstaan, maar deze lekken niet vanuit de trommel. Dit is normaal.

⚠ VOORZICHTIG

- Open de AddWash-deur niet als het zeepsop in de trommel boven het niveau van de AddWash-deur uitkomt.
- Probeer de AddWash-deur niet te openen als de machine in bedrijf is en u niet eerst **▷||** ingedrukt hebt gehouden. Let op dat de AddWash-deur per ongeluk kan worden geopend (zonder dat u **▷||** ingedrukt hebt gehouden) als het wasprogramma is voltooid.
- Voeg niet overmatig veel wasgoed toe via de AddWash-deur. Dit kan ten koste gaan van de prestaties.
- Gebruik het onderste deel van de AddWash-deur niet als handgreep. Uw vingers kunnen bekneld raken.
- Controleer of er geen wasgoed klem zit tussen de AddWash-deur.
- Houd huisdieren uit de wasmachine, vooral de AddWash-deur.
- Wanneer u voor het wassen warm water gebruikt, lijkt het alsof de AddWash-deur water lekt nadat u deze hebt geopend en gesloten. Dit is normaal omdat de stoom die uit de geopende AddWash-deur komt, is afgekoeld en waterdruppels op het oppervlak heeft gevormd.
- Wanneer de AddWash-deur wordt gesloten, wordt deze afgedicht en kan er geen water lekken. U kunt echter rond de deur iets zien wat lijkt op een waterlekage: een beetje restwater rond de AddWash-deur kan waterdruppels vormen. Dit is normaal.

- Noch de hoofddeur, noch de AddWash-deur kan worden geopend wanneer de temperatuur van het water hoger is dan 50°C. Als het waterniveau in de trommel boven een bepaald punt staat, kan de hoofddeur niet worden geopend.
- Als de informatiecode 'DDC' op het scherm wordt weergegeven, raadpleegt u het gedeelte **Informatiecodes** voor verdere instructies.
- Houd de AddWash-deur en het gedeelte eromheen altijd schoon. Vuil of wasmiddel op of rond de rubbers van de AddWash-deur kan lekkage veroorzaken.

Was toevoegen voor modellen zonder AddWash (alleen bepaalde modellen)

1. Houd ▷|| ingedrukt om het wasprogramma te stoppen.
2. Open de deur en leg het wasgoed in de trommel.
3. Sluit de deur en houd ▷|| weer ingedrukt om het wasprogramma te hervatten.

Smart Control (alleen bepaalde modellen)

U kunt verbinden met de SmartThings-app en uw wasmachine op afstand bedienen.

Uw wasmachine verbinden

1. Download en open de SmartThings-app op uw smartphone of tablet (Android en iOS).
2. Tik op  om de wasmachine in te schakelen.
3. Houd  ingedrukt.
 - a. De wasmachine gaat in de AP-modus en zoekt verbinding met uw smartphone of tablet.
 - b. Tik op  om uw wasmachine te verifiëren.
 - c. Zodra het verificatieproces is voltooid, is uw wasmachine verbonden met de app.
 - Er zijn verschillende functies beschikbaar in de SmartThings-app.

OPMERKING

- Als u uw wasmachine niet met de SmartThings-app kunt verbinden, probeer het dan opnieuw.
- Controleer uw router als er verbindingsproblemen met het internet zijn nadat u de wasmachine met de SmartThings-app hebt verbonden.
- Als wifi is uitgeschakeld, houdt u  3 seconden ingedrukt om naar het menu Systeemfuncties te gaan en selecteert u wifi om in te schakelen.
- Als u wifi op uw wasmachine inschakelt, kunt u via de SmartThings-app op uw smartphone of tablet verbinding maken met uw wasmachine, ongeacht of uw wasmachine is in- of uitgeschakeld. Als de wifi op de wasmachine is uitgeschakeld, lijkt de wasmachine echter offline te zijn in de SmartThings-app.
- Sluit de deur voordat u de functie Smart Control gaat gebruiken.
- Als u de wasmachine een tijdje gebruikt zonder deze te verbinden met de SmartThings-app, wordt er gedurende 3 seconden een pop-upbericht over Smart Control weergegeven.
- Als de wifi van de wasmachine niet met een AP (access point (toegangspunt)) is verbonden, wordt wifi uitgeschakeld als de wasmachine wordt uitgeschakeld.

Bediening

Stay Connect

Stel de Stay Connect-functie in in de SmartThings-app om Smart Control ingeschakeld te houden aan het einde van een wasprogramma. De wasmachine blijft verbonden met de app zodat u extra instructies kunt verzenden, of u nu thuis of onderweg bent.

1. Als u de Stay Connect-functie in de SmartThings-app inschakelt, blijft de wasmachine na het voltooien van het programma in de energiebesparende stand-bymodus.
 - Als de deur gesloten blijft, blijft de Stay Connect-functie tot 7 dagen actief.
2. Als de Stay Connect-functie is geactiveerd, lichten de pictogrammen Smart Control, Door Lock (Deurvergrendeling) en Wifi op het scherm van de wasmachine op.
3. Met de SmartThings-app kunt u gemakkelijk uw wasmachine bedienen en een spoelings-, centrifuge- of droogprogramma toevoegen.

OPMERKING

- Zelfs als de wasmachine niet is verbonden met de SmartThings-app, schakelt de machine over naar energiebesparende stand-bymodus als het programma gepauzeerd wordt.
- In enkele gevallen is mogelijk alleen het pictogram Door Lock (Deurvergrendeling) verlicht.

SmartThings

Wi-Fi-verbinding

Ga op uw smartphone of tablet naar **Settings (Instellingen)**, schakel de draadloze verbinding in en selecteer een AP (Access Point, toegangspunt).

- Dit apparaat biedt ondersteuning voor 2,4 GHz wifi-protocollen.

Downloaden

Op een app-markt (Google Play Store, Apple App Store, Samsung Galaxy Apps) vindt u de SmartThings app met de zoekterm "SmartThings". Download en installeer de app op uw apparaat.

OPMERKING

De app kan zonder voorafgaande kennisgeving worden gewijzigd voor verbeterde prestaties.

Aanmelden

U moet eerst inloggen op SmartThings met uw Samsung-account. Als u een nieuwe Samsung-account wilt maken, volgt u de instructies in de app. U hebt geen aparte app nodig om een account te maken.

OPMERKING

Als u een Samsung-account hebt, gebruikt u het account om u aan te melden. Een gebruiker met een geregistreerde Samsung-smartphone of -tablet wordt automatisch aangemeld.

Uw apparaat registreren voor SmartThings

1. Zorg ervoor dat u verbinding met een draadloos netwerk hebt op uw smartphone of tablet. Als dit niet het geval is, gaat u naar **Settings (Instellingen)**, schakelt u de draadloze verbinding in en selecteert u een AP (Access Point, toegangspunt).
2. Open **SmartThings** op uw smartphone of tablet.
3. Wanneer het bericht 'A new device is found. (Er is een nieuw apparaat gevonden.)' wordt weergegeven, selecteert u **Add (Toevoegen)**.
4. Als er geen bericht wordt weergegeven, selecteert u **+** en selecteert u uw apparaat in de lijst met beschikbare apparaten. Als uw apparaat niet wordt weergegeven, selecteert u **Device Type (Apparaattype) > Specific Device Model (Specifiek apparaatmodel)** en voegt u het apparaat handmatig toe.
5. U kunt uw apparaat als volgt registreren in de SmartThings-app.
 - a. Voeg het apparaat toe aan SmartThings. Controleer of uw apparaat is verbonden met SmartThings.
 - b. Wanneer de registratie is voltooid, wordt het apparaat op uw smartphone of tablet weergegeven.

Bediening

Mededeling opensource

De software van dit product bevat opensourcesoftware. U kunt de volledige bijbehorende broncode gedurende drie jaar na de laatste levering van dit product verkrijgen door contact met ons op te nemen via <http://opensource.samsung.com> (gebruik het menu 'Inquiry').

Het is ook mogelijk om de volledige bijbehorende broncode op een fysiek medium zoals een cd-rom te verkrijgen. Hier wordt een minimale vergoeding voor gevraagd.

De volgende URL http://opensource.samsung.com/opensource/SMART_AT_051/seq/0 brengt u naar de licentiegegevens voor de opensource van dit product. Dit aanbod geldt voor iedereen die deze informatie heeft ontvangen.



OPMERKING



Als wifi is geactiveerd, wordt er meer energie verbruikt dan de waarden zoals aangegeven in de indicatieve gegevens.

Onderhoud

Houd de wasmachine schoon om vermindering van prestaties te voorkomen en te zorgen dat deze lang meegaat.

Trommelreiniging+

Voer dit programma regelmatig uit om de trommel te reinigen door deze van bacteriën te ontdoen. Met dit programma wordt het water tot 60-70 °C verwarmd en hiermee wordt tevens opgehoopt vuil van het afdichtrubber van de deur verwijderd.

1. Tik op .
2. Draai aan de **Navigatieknop** om **Trommelreiniging+** te kiezen.
3. Houd  ingedrukt.

VOORZICHTIG

- Gebruik geen reinigingsmiddelen voor het reinigen van de trommel. Chemische resten in de trommel kunnen het wasgoed of de trommel van de wasmachine beschadigen.
- Om kalkaanslag te voorkomen, voegt u de juiste hoeveelheid wasmiddel toe op basis van de lokale hardheid van water, of u voegt samen met het wasmiddel een waterontharder toe.

Herinnering Trommelreiniging+

Afhankelijk van het model is de herinnering voor **Trommelreiniging+** een pictogram of een led.

In geval van een pictogram gaat dit op het bedieningspaneel branden.

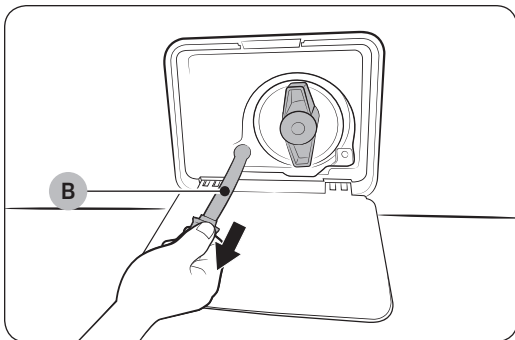
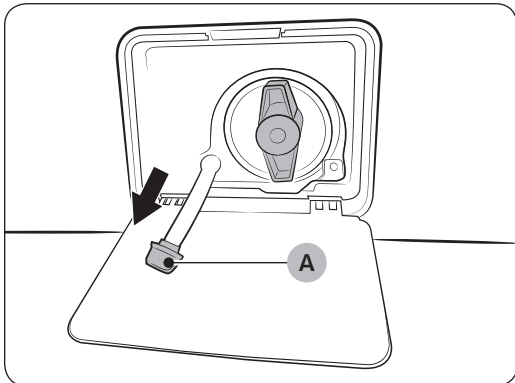
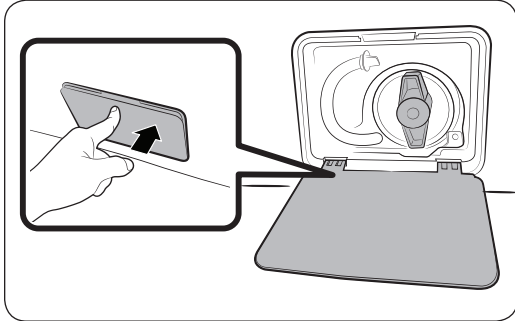
In geval van een led gaat deze naast **Trommelreiniging+** of in het optiegedeelte van het bedieningspaneel branden.

- Na elke 40 wasbeurten wordt op het bedieningspaneel een herinnering voor **Trommelreiniging+** weergegeven. Het wordt aanbevolen om **Trommelreiniging+** regelmatig uit te voeren.
- Wanneer u de herinnering voor het eerst ziet knipperen, kunt u deze 6 wasbeurten lang negeren. Na de 7^e wasbeurt wordt de herinnering niet meer weergegeven. Na de tweede 40^e wasbeurt wordt de herinnering echter opnieuw weergegeven.
- Zelfs als het laatste proces is beëindigd, blijft het bericht '0' mogelijk staan.
- U kunt de lopende cyclusteller van **Trommelreiniging+** bekijken door op de knop **Aan/Uit** te drukken. Hierdoor zet u de machine niet stop of uit, maar geeft u alleen de cyclusteller weer.
- Zelfs als '0' niet verdwijnt, werkt de machine normaal.
- Het wordt aanbevolen de cyclus regelmatig uit te voeren met het oog op de hygiëne.

Onderhoud

Noodafvoer

Bij stroomuitval dient u het water in de trommel af te voeren voordat u de het wasgoed eruit haalt.



1. Schakel de wasmachine uit en haal de stekker uit het stopcontact.
2. Druk voorzichtig op de bovenkant van de **filterklep** om deze te openen.
3. Plaats een ruime, lege opvangbak rond de klep en trek de noodafvoerslang naar de opvangbak toe terwijl u de **dop van de slang (A)** vasthoudt.
4. Open de dop van de slang en laat het water vanuit de **noodafvoerslang (B)** in de opvangbak stromen.
5. Sluit de dop na afloop weer en plaats de slang weer terug. Sluit vervolgens de filterklep.

OPMERKING

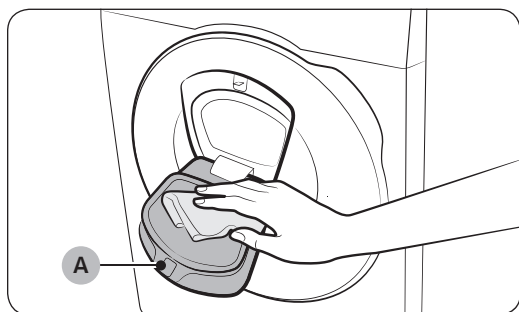
Gebruik een ruime opvangbak, want de hoeveelheid water in de trommel kan meer zijn dan gedacht.

Reinigen

Buitenkant van de wasmachine

Gebruik een zachte doek en een niet-schurend huishoudelijk schoonmaakmiddel. Spuit geen water op de wasmachine.

AddWash-deur



1. Open de AddWash-deur.
2. Reinig de AddWash-deur met een vochtige doek.
 - Gebruik geen reinigingsmiddelen. Er kan dan verkleuring optreden.
 - Reinig de rubberen pakking en het **vergrendelingsmechanisme (A)** voorzichtig.
 - Stof de deur en het gebied eromheen regelmatig af.
3. Veeg de AddWash-deur schoon en sluit de deur totdat u een klikgeluid hoort.

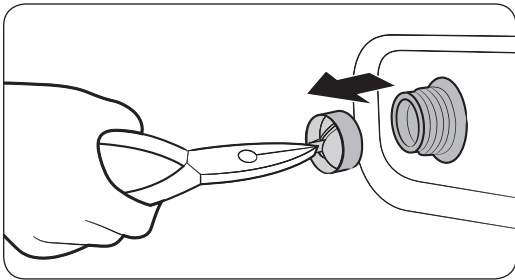
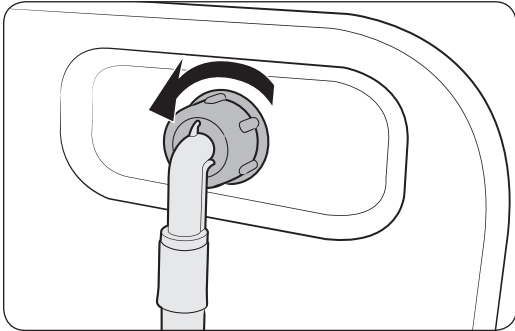
⚠ VOORZICHTIG

- Oefen geen kracht uit op de AddWash-deur. Deze kan breken.
- Laat de AddWash-deur niet open staan als de machine in bedrijf is.
- Zet nooit zware voorwerpen op de AddWash-deur.
- Raak de AddWash-deur niet aan als de trommel draait om fysiek letsel te voorkomen.
- Open de AddWash-deur niet als de machine in bedrijf is. Dit kan fysiek letsel veroorzaken.
- Raak het functiepaneel niet aan wanneer de AddWash-deur is geopend. Dit kan fysiek letsel of een systeemstoring veroorzaken.
- Stop geen andere voorwerpen behalve wasgoed in de machine.
- Doe geen grote items in de trommel via de AddWash-deur.
- Trek de rubberen pakking van de AddWash-deur niet los wanneer u de deur reinigt. Dit kan schade veroorzaken.

Onderhoud

Filter van de waterslang

Reinig een- of tweemaal per jaar het gaasfilter van de waterslang.



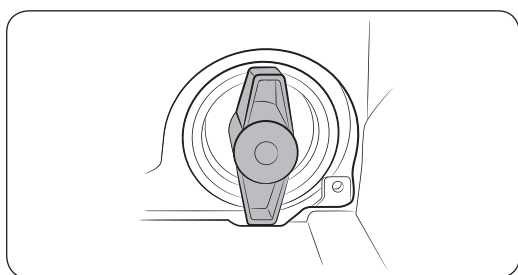
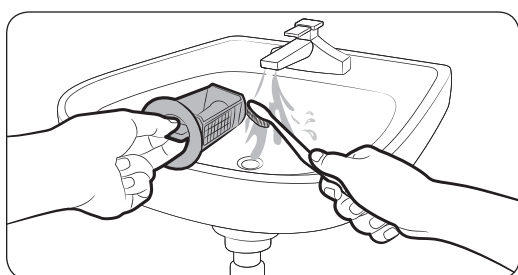
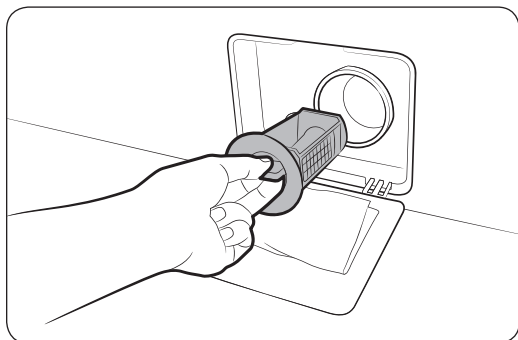
1. Schakel de wasmachine uit en haal de stekker uit het stopcontact.
2. Draai de waterkraan dicht.
3. Schroef de slang aan de achterkant van de wasmachine los. Dek de slang met een doek af om te voorkomen dat er water naar buiten gulpt.
4. Trek met een pincet het gaasfilter uit de toevoerklep.
5. Dompel het gaasfilter diep onder in water zodat ook het verbindingstuk met schroefdraad is ondergedompeld.
6. Laat het gaasfilter volledig drogen in de schaduw.
7. Plaats het gaasfilter weer in de invoerklep terug en sluit de waterslang weer op de toevoerklep aan.
8. Draai de waterkraan open.

OPMERKING

Als het gaasfilter verstopt is, verschijnt de informatiecode '4C' op het scherm.

Vuilfilter

Het wordt aanbevolen om het vuilfilter om de twee maanden te reinigen om verstopping te voorkomen. Als het vuilfilter verstopt raakt, kan dit het bubble-effect verminderen.



1. Schakel de wasmachine uit en haal de stekker uit het stopcontact.
2. Voer het resterende water in de trommel af. Zie het gedeelte **Noodafvoer**.
3. Druk voorzichtig op de bovenkant van de **filterklep** om deze te openen.
4. Draai de vuilfilterknop naar links en voer het resterende water af.
5. Reinig het vuilfilter met een zachte borstel. Zorg dat ook het wieltje van de afvoer pomp in het filter schoon is.
6. Plaats het vuilfilter terug en draai de filterknop naar rechts.

OPMERKING

- Sommige vuilfilters hebben een veiligheidsknop die speciaal is ontworpen om ongelukken door kinderen te voorkomen. Open de veiligheidsknop van het vuilfilter door deze naar binnen te duwen en linksom te draaien. Het veermechanisme van de veiligheidsknop helpt het filter te openen.
- U sluit de veiligheidsknop van het vuilfilter weer door deze met de klok mee te draaien. De veer maakt een ratelend geluid. Dit is normaal.

OPMERKING

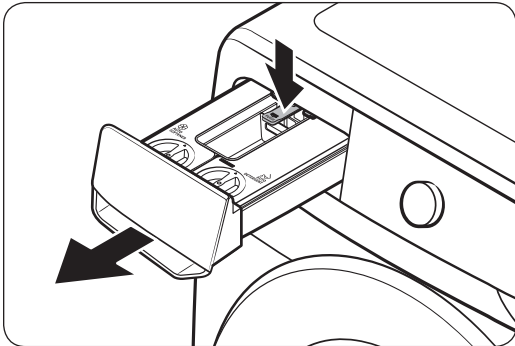
Als het pompfilter verstopt is, verschijnt de informatiecode '5C' op het scherm.

VOORZICHTIG

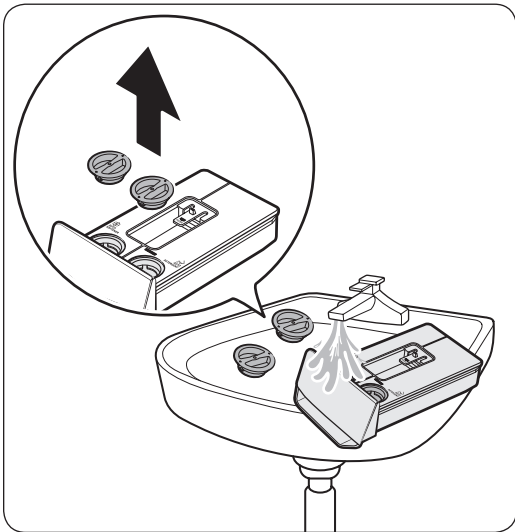
- Zorg dat de filterknop na reiniging van het filter weer goed wordt gesloten. Anders zou er een lek kunnen ontstaan.
- Zorg dat het filter na reiniging weer goed wordt teruggeplaatst. Anders zou er een storing of een lek kunnen ontstaan.

Onderhoud

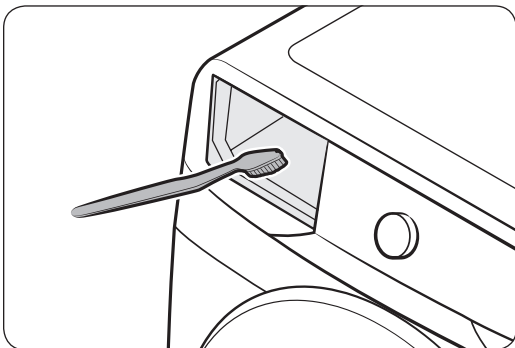
Wasmiddellade



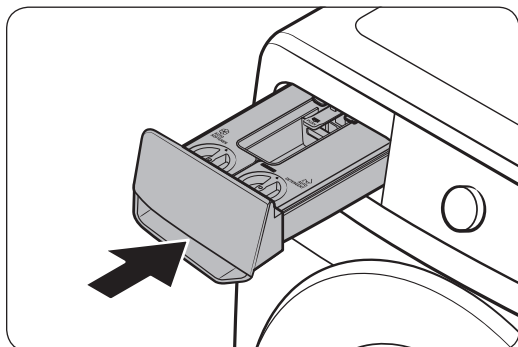
1. Houd de **vergrendeling** aan de binnenkant van de lade omlaag gedruwd en trek aan de wasmiddellade om te verwijderen.



2. Open het deksel en reinig de binnenkant van de vakken voor wasmiddel/wasverzachter met water.
 - Veeg het water af en sluit de deksels wanneer u klaar bent.



3. Reinig de uitsparing van de lade met een flessenborstel om resten van wasmiddel en kalkaanslag te verwijderen.



4. Plaats de wasmiddellade weer in de wasmachine.

OPMERKING

Zorg ervoor dat de uitsparing van de lade volledig droog is voordat u deze in de wasmiddellade plaatst.

VOORZICHTIG

Spuit geen water in de uitsparing van de wasmiddellade. Dit kan elektrische schokken of brand veroorzaken.

Uw wasmachine ontdooien

Wanneer de temperatuur onder 0 °C komt, kan de wasmachine bevriezen.

1. Schakel de wasmachine uit en haal de stekker uit het stopcontact.
2. Giet warm water over de kraan om de watertoevoerslang los te maken.
3. Koppel de watertoevoerslang los en laat deze in warm water weken.
4. Giet warm water in de trommel en laat dit zo'n 10 minuten staan.
5. Sluit de waterslang weer op de waterkraan aan.

OPMERKING

Als de wasmachine nog steeds niet naar behoren werkt, herhaalt u de bovenstaande stappen totdat dit wel het geval is.

Voorzorgsmaatregelen wanneer de wasmachine gedurende langere tijd niet wordt gebruikt

Probeer te vermijden dat de wasmachine gedurende langere tijd ongebruikt blijft. Is dit toch het geval, voer dan het water uit de wasmachine af en haal de stekker uit het stopcontact.

1. Draai aan de **Navigatieknop** om **Spoelen+centrifugeren** te kiezen.
2. Maak de trommel leeg en houd vervolgens **▷||** ingedrukt.
3. Wanneer het programma is geëindigd, sluit u de waterkraan en koppelt u de waterslang af.
4. Schakel de wasmachine uit en haal de stekker uit het stopcontact.
5. Open de deur om lucht door de trommel te laten circuleren.

Problemen oplossen

Als er een probleem is, kijk dan naar het informatiebericht op het lcd-scherm en volg de instructies op het scherm. Als het probleem aanhoudt, neemt u contact op met het servicecentrum.

Punten om te controleren


Als er zich een probleem met de wasmachine voordoet, raadpleegt u eerst de onderstaande tabel en probeert u deze suggesties.

Probleem	Actie
Start niet.	<ul style="list-style-type: none"> Controleer of de stekker in het stopcontact zit. Zorg dat de deur goed is gesloten. Controleer of de waterkranen open staan. Houd ▷ ingedrukt om de wasmachine te starten. Controleer of het Kinderslot niet is geactiveerd. Voordat de wasmachine met water wordt gevuld, hoort u enkele klikken terwijl de deurvergrendeling wordt gecontroleerd en er snel wat water wordt weggepompt. Controleer de zekering of reset de aardlekschakelaar. Controleer of de stroomvoorziening goed is. Lage stroomspanning gedetecteerd. <ul style="list-style-type: none"> Controleer of de voedingskabel is aangesloten. Zorg dat het wasgoed niet klem komt te zitten tussen de rand van de wasmachine en de deur. Het bericht 'DDC' wordt weergegeven als u de AddWash-deur opent zonder ▷ ingedrukt te houden. Als dit gebeurt, doet u het volgende: <ul style="list-style-type: none"> Druk op de AddWash-deur om deze goed te sluiten. Houd vervolgens ▷ ingedrukt en probeer opnieuw. Open de AddWash-deur om wasgoed toe te voegen. Sluit de AddWash-deur volledig. Houd ▷ ingedrukt om te hervatten.
De watertoevoer is onvoldoende of er is geen watertoevoer.	<ul style="list-style-type: none"> Draai de waterkraan helemaal open. Zorg dat de deur goed is gesloten. Controleer of de watertoevoerslang niet bevroren is. Controleer of de watertoevoerslang niet geknikt of verstopt is. Controleer of er voldoende waterdruk is. Controleer of de koudwaterkraan en de warmwaterkraan goed zijn aangesloten. Reinig het gasfilter omdat het wellicht verstopt is.
Na een programma blijven er wasmiddelresten in het wasmiddellade.	<ul style="list-style-type: none"> Controleer of de wasmachine met voldoende waterdruk werkt. Let erop dat het wasmiddel in het midden van de wasmiddellade wordt gedaan. Controleer of de spoelkap er goed in zit. Controleer of de knop voor wasmiddelselectie in de bovenste stand staat als u waspoeder gebruikt. Haal de spoelkap eruit en reinig de wasmiddellade.

Probleem	Actie
Overmatige trillingen of maakt lawaai.	<ul style="list-style-type: none"> • Controleer of de wasmachine op een vlakke, vaste vloer staat die niet glad is. Als dit niet het geval is, gebruik dan de stelpoten van de wasmachine om de hoogte af te stellen. • Controleer of de transportbouten zijn verwijderd. • Controleer of de wasmachine geen contact maakt met een ander voorwerp. • Controleer of het wasgoed gelijkmatig is verdeeld in de trommel. • Tijdens de normale werking kan de motor lawaai maken. • Overalls of kledingstukken met metalen versierselen kunnen tijdens het wassen lawaai maken. Dit is normaal. • Metalen voorwerpen zoals munten kunnen lawaai veroorzaken. Verwijder deze voorwerpen na het wassen uit de trommel of het filter. • Verdeel het opnieuw. Als u slechts één kledingstuk wast, bijvoorbeeld een badjas of spijkerbroek, is het mogelijk dat de laatste centrifugeronde niet goed verloopt. De controle melding 'Ub' wordt dan in het scherm weergegeven.
Voert geen water af en/of centrifugeert niet.	<ul style="list-style-type: none"> • Controleer of de afvoerslang helemaal tot aan het afvoersysteem is rechtgetrokken. Bel voor service als er een probleem is met de waterafvoer. • Controleer of het vuilfilter niet verstopt is. • Sluit de deur en houd ▷ ingedrukt. Om veiligheidsredenen draait de wasmachine alleen als de deur gesloten is. • Controleer of de afvoerslang niet bevroren of verstopt is. • Controleer of de afvoerslang is aangesloten op een afvoersysteem dat niet verstopt is. • Als de wasmachine niet voldoende stroom heeft, zal deze tijdelijk niet afvoeren of centrifugeren. Wanneer de wasmachine weer voldoende stroom heeft, zal deze weer normaal werken. • Controleer of de afvoerslang goed geplaatst is, afhankelijk van het type aansluiting. • Reinig het vuilfilter omdat het wellicht verstopt is.
De deur kan niet worden geopend.	<ul style="list-style-type: none"> • Houd ▷ ingedrukt om de wasmachine te stoppen. • Het kan enige tijd duren voordat het deurvergrendelingsmechanisme wordt uitgeschakeld. • U kunt de deur pas 3 minuten nadat de wasmachine is gestopt of uitgeschakeld openen. • Controleer of al het water uit de trommel is verdwenen. • U kunt de deur niet openen als er water in de trommel achterblijft. Voer het water uit de trommel af en open de deur handmatig. • Controleer of het lampje van de deurvergrendeling uit is. Het lampje van de deurvergrendeling gaat uit nadat de wasmachine is leeggepompt.

Problemen oplossen

Probleem	Actie
Schuimt te veel.	<ul style="list-style-type: none"> • Zorg dat u per geval de aanbevolen typen wasmiddelen gebruikt. • Gebruik een extra efficiënt wasmiddel om overtollig schuimen te vermijden. • Gebruik minder wasmiddel bij zacht water, een kleine was en lichtbevuild wasgoed. • Het gebruik van niet-HE wasmiddel wordt niet aanbevolen.
Kan geen extra wasmiddel toevoegen.	<ul style="list-style-type: none"> • Controleer of de resterende hoeveelheid wasmiddel en wasverzachter niet over de limiet is.
Stopt.	<ul style="list-style-type: none"> • Steek de stekker in een werkend stopcontact. • Controleer de zekering of reset de aardlekschakelaar. • Sluit de deur en houd D ingedrukt om de wasmachine te starten. Om veiligheidsredenen draait de wasmachine alleen als de deur gesloten is. • Voordat de wasmachine met water wordt gevuld, hoort u enkele klikken terwijl de deurvergrendeling wordt gecontroleerd en er snel wat water wordt weggepompt. • Er kan een pauze of inweekeperiode in het programma zijn opgenomen. Wacht even. Misschien begint de wasmachine dan. • Controleer of het gasfilter van de watertoevoerslang bij de waterkranen niet verstopt is. Reinig regelmatig het gasfilter. • Als de wasmachine niet voldoende stroom heeft, zal deze tijdelijk niet afvoeren of centrifugeren. Wanneer de wasmachine weer voldoende stroom heeft, zal deze weer normaal werken.
Wordt gevuld met de verkeerde watertemperatuur.	<ul style="list-style-type: none"> • Draai beide kranen helemaal open. • Controleer of de temperatuur juist is ingesteld. • Controleer of de slangen op de juiste kranen zijn aangesloten. Spoel de waterslangen door. • Controleer of de boilerinstelling voor warm kraanwater minimaal 49 °C bedraagt. Controleer ook de capaciteit van de boiler en de herstelsnelheid. • Haal de slangen los en maak het gasfilter schoon. Het gasfilter kan verstopt zijn. • Tijdens het vollopen van de wasmachine kan de watertemperatuur veranderen. De automatische temperatuurregeling controleert de temperatuur van het inkomende water. Dit is normaal. • Tijdens het vollopen van de wasmachine merkt u misschien dat alleen heet en/ of alleen koud water door de wasmiddellade loopt wanneer een koude of warme temperatuur is geselecteerd. Dit is een normale eigenschap van de automatische temperatuurregeling. De wasmachine meet de temperatuur van het water.
Wasgoed is te nat aan het einde van een programma.	<ul style="list-style-type: none"> • Gebruik hoge of extra hoge centrifugesnelheid. • Gebruik een extra efficiënt wasmiddel om overtollig schuimen te verminderen. • Te kleine lading. Tijdens het wassen van slechts een of twee stukken wasgoed kan de was uit balans raken en niet volledig uit worden gecentrifugeerd. • Controleer of de afvoerslang niet geknikt of verstopt is.

Probleem	Actie
Lekt water.	<ul style="list-style-type: none"> • Zorg dat de deur goed is gesloten. • Controleer of alle slagen stevig zijn aangesloten. • Controleer of het uiteinde van de afvoerslang goed is aangesloten op het afvoersysteem. • Vermijd overbelasting. • Gebruik een extra efficiënt wasmiddel om overtollig schuimen te vermijden. • Controleer de afvoerslang. <ul style="list-style-type: none"> - Zorg dat het uiteinde van de afvoerslang niet op de vloer ligt. - Controleer of de afvoerslang niet verstopt is.
Heeft een geur.	<ul style="list-style-type: none"> • Overmatig zeepsop hoopt zich op in nissen en kan nare luchtjes veroorzaken. • Ontsmet de machine regelmatig door reinigingsprogramma's uit te voeren. • Reinig de afdichtstrip (membraan) van de deur. • Droog de binnenkant van de wasmachine nadat een programma is voltooid.
Er zijn geen zeepbellen te zien (alleen Bubble-modellen).	<ul style="list-style-type: none"> • U ziet mogelijk geen zeepbellen als er te veel artikelen in de trommel zitten. • Ernstig vervuild wasgoed genereert wellicht geen zeepbellen.
Kan ik de AddWash-deur altijd openen?	<ul style="list-style-type: none"> • De AddWash-deur kan alleen worden geopend wanneer het indicatielampje  brandt. De deur gaat echter niet open in de volgende gevallen: <ul style="list-style-type: none"> - Wanneer het kook- of droogproces wordt uitgevoerd en de interne temperatuur hoog is. - Als u om veiligheidsredenen Kinderslot hebt ingesteld. - Wanneer een was- of droogprogramma in de trommel wordt uitgevoerd en er geen extra wasgoed bij komt.
Er wordt een bericht op het scherm weergegeven om u te waarschuwen dat de lade open is.	<ul style="list-style-type: none"> • Controleer of de wasmiddellade goed dicht is. <ul style="list-style-type: none"> - Open de wasmiddellade en sluit deze opnieuw. Controleer of deze goed dicht is.

Als een probleem aanhoudt, neemt u contact op met een servicecentrum. Het nummer van het servicecentrum vindt u op het etiket dat op het product is bevestigd.



Problemen oplossen

Informatiecodes

Bij problemen met de wasmachine wordt er mogelijk een informatiecode op het display weergegeven. Raadpleeg de onderstaande tabel en probeer de suggesties.

Code	Actie
Controleer afvoer	<p>Het water wordt niet weggepompt.</p> <ul style="list-style-type: none"> • Controleer of de afvoerslang niet bevroren of verstopt is. • Controleer of de afvoerslang goed geplaatst is, afhankelijk van het type aansluiting. • Reinig het vuilfilter omdat het wellicht verstopt is. • Controleer of de afvoerslang helemaal tot aan het afvoersysteem is rechtgetrokken. • Als de informatiecode aanhoudt, neemt u contact op met een servicecentrum
Controleer de watertoevoer	<p>Er is geen toevoer van water.</p> <ul style="list-style-type: none"> • Controleer of de waterkranen open staan. • Controleer of de waterslangen niet verstopt zijn. • Controleer of de waterkranen niet bevroren zijn. • Controleer of de wasmachine met voldoende waterdruk werkt. • Controleer of de koudwaterkraan en de warmwaterkraan goed zijn aangesloten. • Reinig het gaasfilter omdat het wellicht verstopt is. • Alle knoppen worden gedurende 3 minuten uitgeschakeld nadat de informatiecode wordt weergegeven. • Als het bericht '4C' wordt weergegeven, pompt de machine 3 minuten lang water af. Ondertussen is de Aan/Uit-knop uitgeschakeld.
Controleer de waterslangen	<ul style="list-style-type: none"> • Controleer of de toevoerslang voor koud water goed vast zit aan de koudwaterkraan. Als deze op de warmwaterkraan is aangesloten, kan het wasgoed bij bepaalde programma's vervormen.
Niet gelijkmatig verdeeld wasgoed gedetecteerd	<p>Centrifugeert niet.</p> <ul style="list-style-type: none"> • Controleer of het wasgoed gelijkmatig is uitgespreid. • Controleer of de wasmachine op een vlakke, stabiele ondergrond staat. • Verdeel het opnieuw. Als u slechts een kledingstuk wast, bijvoorbeeld een badjas of spijkerbroek, is het mogelijk dat de laatste centrifugeronde niet goed verloopt. De controlemelding 'Ub' wordt dan in het scherm weergegeven.
Deur is open	<p>De deur van de wasmachine staat open.</p> <ul style="list-style-type: none"> • Zorg dat de deur goed is gesloten. • Zorg dat het wasgoed niet klem komt te zitten tussen de rand van de wasmachine en de deur.



Code	Actie
AddWash-deur is open (alleen bepaalde modellen)	<p>Dit bericht wordt weergegeven wanneer u de AddWash-deur opent zonder op Start/Pauze (ingedrukt houden om te starten) te drukken. Als dit gebeurt, doet u het volgende:</p> <ul style="list-style-type: none"> • Druk op de AddWash-deur om deze goed te sluiten. Houd vervolgens Start/Pauze (ingedrukt houden om te starten) ingedrukt en probeer het opnieuw. • Als u wasgoed wilt toevoegen, opent u de AddWash-deur en doet u het wasgoed in de trommel. Doe de AddWash-deur goed dicht. Houd vervolgens Start/Pauze (ingedrukt houden om te starten) ingedrukt om het programma te hervatten.
OC	<p>Water is overstroomd.</p> <ul style="list-style-type: none"> • Herstart na het centrifugeren. • Als de informatiecode aanhoudt op het display, neemt u contact op met het lokale Samsung-servicecentrum.
LC, LC1	<p>Controleer de afvoerslang.</p> <ul style="list-style-type: none"> • Zorg dat het uiteinde van de afvoerslang niet op de vloer ligt. • Controleer of de afvoerslang niet verstopt is. • Als de informatiecode aanhoudt, neemt u contact op met het servicecentrum.
3C	<p>Controleer de werking van de motor.</p> <ul style="list-style-type: none"> • Probeer het programma opnieuw te starten. • Als de informatiecode aanhoudt, neemt u contact op met het servicecentrum.
3CP	<p>De elektronische bediening moet gecontroleerd worden.</p> <ul style="list-style-type: none"> • Probeer het programma opnieuw te starten. • Als de informatiecode aanhoudt, neemt u contact op met het servicecentrum.
UC	<p>Controleer de werking van de pulsator-motor.</p> <ul style="list-style-type: none"> • Controleer of de stroomvoorziening goed is. • Als de informatiecode aanhoudt, neemt u contact op met het servicecentrum.
	<p>Lage stroomspanning gedetecteerd.</p> <ul style="list-style-type: none"> • Controleer of de voedingskabel is aangesloten. • Als de informatiecode aanhoudt, neemt u contact op met het servicecentrum.
HC	<p>Controleer hoge temperatuur van verwarming.</p> <ul style="list-style-type: none"> • Als de informatiecode aanhoudt, neemt u contact op met het servicecentrum.
1C	<p>De waterpeilsensor functioneert niet goed.</p> <ul style="list-style-type: none"> • Schakel de machine uit en herstart het programma. • Als de informatiecode aanhoudt, neemt u contact op met het servicecentrum.
AC	<p>Controleer de communicatie tussen hoofd- en sub-PBAs.</p> <ul style="list-style-type: none"> • Schakel de machine uit en herstart het programma. • Als de informatiecode aanhoudt, neemt u contact op met het servicecentrum.
8C	<p>De MEMS-sensor functioneert niet goed.</p> <ul style="list-style-type: none"> • Schakel de machine uit en herstart het programma. • Als de informatiecode aanhoudt, neemt u contact op met het servicecentrum.

Problemen oplossen










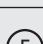


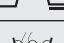






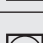

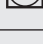



Code	Actie
AC6	Controleer de communicatie tussen hoofd- en inverter-PBAs. <ul style="list-style-type: none">• Afhankelijk van de status keert de machine mogelijk automatisch terug naar het normale bedrijf.• Schakel de machine uit en herstart het programma.• Als de informatiecode aanhoudt, neemt u contact op met het servicecentrum.
DC1	De vergrendeling/ontgrendeling van de hoofddeur werkt niet goed. <ul style="list-style-type: none">• Schakel de machine uit en herstart het programma.• Als de informatiecode aanhoudt, neemt u contact op met het servicecentrum.
DC3	De vergrendeling/ontgrendeling van de AddWash-deur werkt niet goed. <ul style="list-style-type: none">• Schakel de machine uit en herstart het programma.• Als de informatiecode aanhoudt, neemt u contact op met het servicecentrum.

Als een bepaalde informatiecode steeds op het display wordt weergegeven, neemt u contact op met het lokale Samsung-servicecentrum.

Specificaties

Wasvoorschriften

De volgende symbolen worden gebruikt in wasvoorschriften. Op wasetiketten staan vier symbolen in deze volgorde: wassen, bleken, drogen en strijken (indien nodig staat er ook informatie over stomen). Deze symbolen zorgen voor overeenstemming tussen kledingfabrikanten voor binnenlandse en geïmporteerde kleding. Volg de aanwijzingen op het wasetiket op om kleding zo lang mogelijk mee te laten gaan en om problemen bij het wassen te voorkomen.

	Sterk materiaal		Niet strijken
	Kwetsbaar materiaal		Stomen met elk middel
	Wassen op max. 95 °C		Stomen
	Wassen op max. 60 °C		Alleen stomen met perchloorethyleen, aanstekervloeistof, pure alcohol of R113
	Wassen op max. 40 °C		Alleen stomen met vliegtuigbenzine, pure alcohol of R113
	Wassen op max. 30 °C		Niet stomen
	Alleen handwas		Liggend drogen
	Alleen stomen		Hangend drogen
	In koud water bleken		Drogen aan kledinghanger
	Niet bleken		Drogen in de wasdroger, normale temperatuur
	Strijken op max. 200 °C		Drogen in de wasdroger, lage temperatuur
	Strijken op max. 150 °C		Niet drogen in de wasdroger
	Strijken op max. 100 °C		

Zorg voor het milieu

- Dit apparaat is gemaakt van recyclebare materialen. Houd u bij het afdanken van dit apparaat aan de plaatselijke wet- en regelgeving met betrekking tot afvalverwerking. Knip de voedingskabel door zodat het apparaat niet meer kan worden aangesloten op een stroombron. Verwijder het deksel zodat dieren en kleine kinderen zich niet in het apparaat kunnen opsluiten.
- Gebruik niet meer wasmiddel dan aanbevolen in de instructies van de wasmiddelfabrikant.
- Gebruik alleen vlekverwijderaars en bleekmiddelen als dit nodig is.
- Bespaar water en elektriciteit door alleen volle trommels te wassen (de precieze hoeveelheid is afhankelijk van het gebruikte wasprogramma).

Specificaties

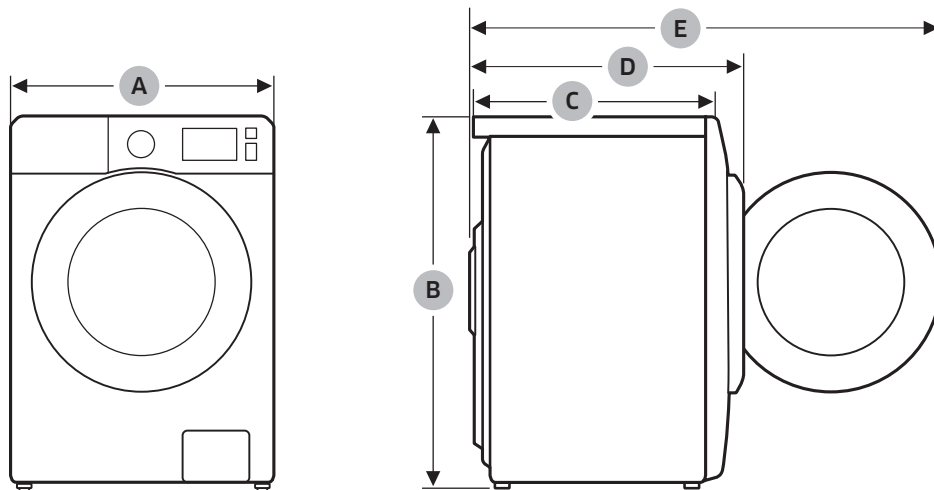
Garantie op reserveonderdelen

We garanderen dat de volgende reserveonderdelen minstens 10 jaar nadat het laatste apparaat van dit model op de markt is geplaatst beschikbaar zullen zijn voor professionele reparateurs en eindgebruikers.

- Deur, deurscharnieren en -afdichtingen, andere afdichtingen, deurvergrendelingsconstructie en plastic onderdelen zoals wasmiddellades.

Specificatieblad

Een sterretje * geeft een modelvariant aan met andere cijfers (0-9) of letters (A-Z).



Type			Wasmachine – voorlader
Modelnaam			WW1*†*****
Afmetingen	A (breedte)		600 mm
	B (hoogte)		850 mm
	C (diepte)		600 mm
	D		680 mm
	E		1115 mm
Waterdruk			50-800 kPa
Nettogewicht			77,0 kg
Maximum laadcapaciteit		Wassen en centrifugeren	10,5 kg
Stroomverbruik	Wassen en verwarmen	AC 220-240 V / 50 Hz	1900-2300 W
Omwentelingen bij centrifugeren			1400 toeren/min

Type			Wasmachine – voorlader		
Modelnaam			WW9*T9*6*** WW9*T8*6***	WW9*T7*6*** WW9*T6*6***	WW9*T7*4*** WW9*T6*4*** WW9*T5*4*** WW9*T4*4***
Afmetingen	A (breedte)		600 mm		600 mm
	B (hoogte)		850 mm		850 mm
	C (diepte)		600 mm		550 mm
	D		680 mm		635 mm
	E		1115 mm		1072 mm
Waterdruk			50-800 kPa		50-800 kPa
Nettogewicht			77,0 kg		68,0 kg
Maximum laadcapaciteit		Wassen en centrifugeren	9,0 kg		9,0 kg
Stroomverbruik	Wassen en verwarmen	AC 220-240 V / 50 Hz	2000-2300 W	1900-2300 W	1900-2300 W
Omwentelingen bij centrifugeren			1600 toeren/min		1400 toeren/min

Type			Wasmachine – voorlader		
Modelnaam			WW8*T9*6*** WW8*T8*6***	WW8*T7*6*** WW8*T6*6***	
Afmetingen	A (breedte)		600 mm		
	B (hoogte)		850 mm		
	C (diepte)		600 mm		
	D		680 mm		
	E		1115 mm		
Waterdruk			50-800 kPa		
Nettogewicht			77,0 kg		
Maximum laadcapaciteit		Wassen en centrifugeren	8,0 kg		
Stroomverbruik	Wassen en verwarmen	AC 220-240 V / 50 Hz	2000-2300 W	1900-2300 W	
Omwentelingen bij centrifugeren			1600 toeren/min		

Specificaties

Type		Wasmachine – voorlader	
Modelnaam		WW8*T7*4***	WW8*T7*2***
		WW8*T6*4***	WW8*T6*2***
		WW8*T5*4***	WW8*T5*2***
		WW8*T4*4***	WW8*T4*2***
Afmetingen	A (breedte)	600 mm	
	B (hoogte)	850 mm	
	C (diepte)	550 mm	
	D	635 mm	
	E	1072 mm	
Waterdruk		50-800 kPa	
Nettogewicht		68,0 kg	
Maximum laadcapaciteit		Wassen en centrifugeren	8,0 kg
Stroomverbruik	Wassen en verwarmen	AC 220-240 V / 50 Hz	1900-2300 W
Omwentelingen bij centrifugeren		1400 toeren/min	1200 toeren/min

Type		Wasmachine – voorlader	
Modelnaam		WW7*T7*4***	WW7*T7*2***
		WW7*T6*4***	WW7*T6*2***
		WW7*T5*4***	WW7*T5*2***
		WW7*T4*4***	WW7*T4*2***
Afmetingen	A (breedte)	600 mm	
	B (hoogte)	850 mm	
	C (diepte)	550 mm	
	D	635 mm	
	E	1072 mm	
Waterdruk		50-800 kPa	
Nettogewicht		68,0 kg	
Maximum laadcapaciteit		Wassen en centrifugeren	7,0 kg
Stroomverbruik	Wassen en verwarmen	AC 220-240 V / 50 Hz	1900-2300 W
Omwentelingen bij centrifugeren		1400 toeren/min	1200 toeren/min

OPMERKING

Het ontwerp en de specificaties kunnen zonder voorafgaande kennisgeving worden gewijzigd ten behoeve van productverbetering.

Contactgegevens

VRAGEN OF OPMERKINGEN?

LAND	BEL	OF BEZOEK ONS ONLINE VIA
UK	0333 000 0333	www.samsung.com/uk/support
IRELAND (EIRE)	0818 717100	www.samsung.com/ie/support
GERMANY	06196 77 555 77	www.samsung.com/de/support
FRANCE	01 48 63 00 00	www.samsung.com/fr/support
SPAIN	91 175 00 15	www.samsung.com/es/support
PORTUGAL	808 207 267	www.samsung.com/pt/support
LUXEMBURG	261 03 710	www.samsung.com/be_fr/support
NETHERLANDS	088 90 90 100	www.samsung.com/nl/support
BELGIUM	02-201-24-18	www.samsung.com/be/support (Dutch) www.samsung.com/be_fr/support (French)
NORWAY	21629099	www.samsung.com/no/support
DENMARK	707 019 70	www.samsung.com/dk/support
FINLAND	030-6227 515	www.samsung.com/fi/support
SWEDEN	0771 726 786	www.samsung.com/se/support
AUSTRIA	0800 72 67 864 (0800-SAMSUNG)	www.samsung.com/at/support
SWITZERLAND	0800 726 786	www.samsung.com/ch/support (German) www.samsung.com/ch_fr/support (French)
HUNGARY	0680SAMSUNG (0680-726-7864)	www.samsung.com/hu/support
CZECH	800 - SAMSUNG (800-726786)	www.samsung.com/cz/support
SLOVAKIA	0800 - SAMSUNG (0800-726 786)	www.samsung.com/sk/support
CROATIA	072 726 786	www.samsung.com/hr/support
BOSNIA	055 233 999	www.samsung.com/ba/support
North Macedonia	023 207 777	www.samsung.com/mk/support
MONTENEGRO	020 405 888	www.samsung.com/support
SLOVENIA	080 697 267 (brezplačna številka)	www.samsung.com/si/support
SERBIA	011 321 6899	www.samsung.com/rs/support
Kosovo	0800 10 10 1	www.samsung.com/support
ALBANIA	045 620 202	www.samsung.com/al/support
BULGARIA	*3000 Цена на един градски разговор 0800 111 31 Безплатен за всички оператори	www.samsung.com/bg/support

Contactgegevens

LAND	BEL	OF BEZOEK ONS ONLINE VIA
ROMANIA	*8000 (apel in retea) 08008-726-78-64 (08008-SAMSUNG) Apel GRATUIT Atenție: Dacă efectuați apelul din rețeaua Digi (RCS/RDS), vă rugăm să ne contactați formând numărul Tolverde fără ultimele două cifre, astfel: 0800872678.	www.samsung.com/ro/support
ITALIA	800-SAMSUNG (800.7267864)	www.samsung.com/it/support
CYPRUS	8009 4000 only from landline, toll free	www.samsung.com/gr/support
GREECE	80111-SAMSUNG (80111 726 7864) only from land line (+30) 210 6897691 from mobile and land line	
POLAND	801-172-678* lub +48 22 607-93-33* * (opłata według taryfy operatora)	http://www.samsung.com/pl/support/
LITHUANIA	8-800-7777	www.samsung.com/lt/support
LATVIA	8000-7267	www.samsung.com/lv/support
ESTONIA	800-7267	www.samsung.com/ee/support

Notities

SAMSUNG



DC68-000000-00