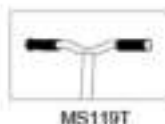
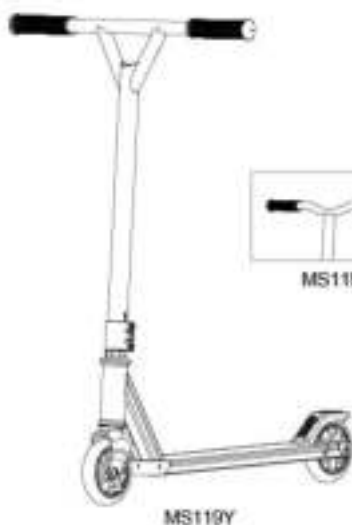




# Owner's Manual

EN



## Free Style Scooter

Read and save this instruction manual before allowing your child to use this product!

Model Number: MS119Y / MS119T / MS119TC

EN71 PART3. EN14619 APPROVAL.

Maximum rider weight: 100 kgs (220 LBS).

Not suitable for children under 8 years old.

## 1. SAFETY WARNINGS



### AN IMPORTANT MESSAGE TO PARENTS:

This manual contains important safety information. For your child's safety, it is your responsibility to review this information with your child and make sure that your child understands all warnings, cautions, instructions and safety topics. JDBug recommends that you periodically review and reinforce the information in this manual with younger riders. You should also regularly inspect and maintain your child's scooter to ensure their safety.



### GENERAL WARNING:

Scooter riding can be a hazardous activity. Scooters can, and are intended to move and it is therefore possible to get into dangerous situations and/ or lose control and/ or fall. If such things occur you can be seriously injured or die.

**LIKE ANY OTHER MOVING PRODUCT, USING A SCOOTER CAN BE A DANGEROUS ACTIVITY AND MAY RESULT IN INJURY OR DEATH EVEN WHEN USED WITH PROPER SAFETY PRECAUTIONS. USE AT YOUR OWN RISK AND USE COMMON SENSE.**

- Always wear proper protective equipment, such as an approved safety helmet, elbow pads, knee pads and lace-up athletic shoes are recommended. Don't ride barefoot or in sandals. Keep shoelaces out of the way of wheels.
- Ride the scooter only on smooth, paved surfaces away from motor vehicles.
- Never ride the scooter at dusk or night or in wet or icy conditions.
- Avoid streets and surfaces with water, sand, gravel, dirt, leaves, sharp bumps, drainage grates and other debris, because surface changes may cause the scooter to suddenly stop, and wet weather impairs traction, braking and visibility.
- Remove all sharp edges caused during the use.
- Protective equipment should be worn.
- Do not exceed 100 kgs (220 LBS) total weight on the scooter.
- Adults must assist children in the initial adjustment procedures to unfold scooter, adjust handlebar and steering to height, and finally to fold scooter.
- Do not allow children under age eight (8) to use the scooter. All children and preteens should ride with adult guidance at all times.
- Brake will get hot from continuous use. Do not touch after braking. Do not remove the braking system.
- Please read the instruction and use the brake properly.
- Please do proper maintenance on bearings.
- After several times maintenance, bolts and nuts may be damaged and broken.
- Replace worn or broken parts immediately.



### ACCEPTABLE RIDING PRACTICES AND CONDITIONS:

Direct parental supervision is required. Scooters are meant to be used only in controlled environments free of potential traffic hazards and not on public streets. Do not allow your child to ride a scooter in any areas where vehicle traffic is present. Rider must maintain a hold on the handlebars at all times by using both hands. Never allow more than one child at a time to ride a scooter. Never use near steps, sloped driveways, hills, roadways, alleys or swimming pool areas. Keep fingers and other body parts away from the product when folding or unfolding. Adults must not allow children to assist in folding or unfolding the scooter.


**FAILURE TO USE COMMON SENSE AND HEED THE ABOVE WARNINGS FURTHER INCREASES RISK OF SERIOUS INJURY. USE AT YOUR OWN RISK AND WITH APPROPRIATE AND SERIOUS ATTENTION TO SAFE OPERATION.**



### WARNING:

**DO NOT USE NON-JDBug PRODUCTS WITH YOUR JDBug SCOOTER.** Your scooter has been built to JDBug design specifications. All the original equipments supplied at the time of sale were selected on the basis of their compatibility with the frame, fork and all other parts.

Certain after market products may or may not be compatible with your JDBug Scooter. Unsuitable modification can be hazardous! Consult your retailer or call JDBug prior to modifying or replacing any component with a non-factory specified product.

 **WARNING:**

**CHECK LOCAL LAWS REGARDING SCOOTER USE.** Check local laws and regulations to see where and how you may use your JDBug scooter legally. Check local laws and regulations governing helmet use and scooter operation in your area.

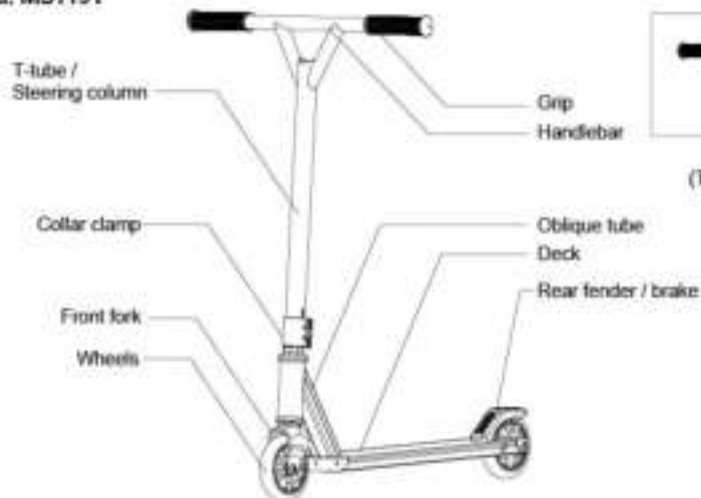
**USE CAUTION**

 **WARNING:**

**ALWAYS INSPECT SCOOTER PRIOR TO RIDING.** Properly inspecting and maintaining your scooter can reduce the risk of injury. Always inspect your scooter before riding and regularly maintain it.

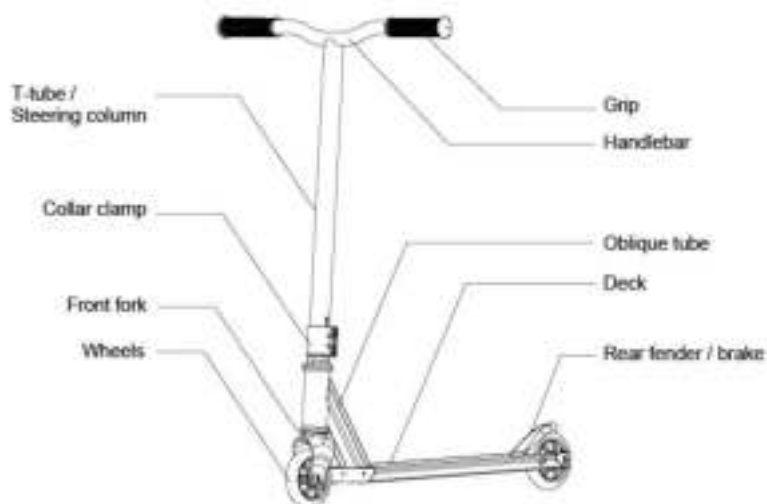
## 2. SCOOTER PARTS AND COMPONENTS

**a. MS119Y**



**b. MS119T  
(T style handlebar)**

c. MS119TC



### 3. ASSEMBLY INSTRUCTIONS

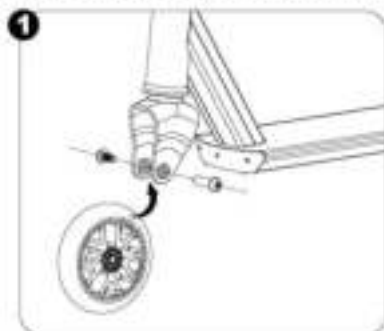
#### a. Assembling the handlebar

Loose the collar clamp and slide it upward. With a clock-wise twisting motion, push and thread the T-tube onto the fork until it bottoms out on the fork headset lock nut.



With the front wheel pointed straight ahead, the handlebars square to the front wheel and the JOBug Logo facing the front, tighten the clamp securely.

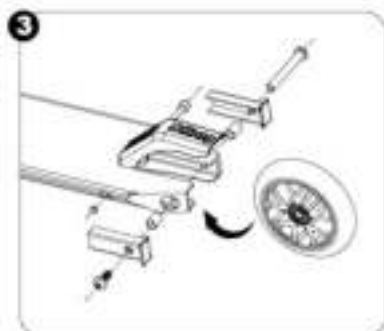
## b. Replacing the Wheels and Bearings



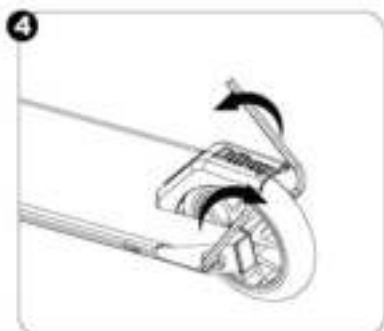
Front wheel sequence.



Security tighten the bolt as shown.



Rear wheel sequence.



Security tighten the bolt as shown.

Note! When self-locking nuts and other self-locking fixings may lose their effectiveness.

## 4. CLEANING YOUR SCOOTER

Wipe with a damp cloth to remove dirt and dust. Do not use industrial cleaners or solvents as they may damage the surfaces. Do not use alcohol, alcohol-based or ammonia-based cleaners as they may damage or dissolve the plastic components or soften the decals or decal adhesive. Store the scooter in a dry, dust-free place.

## 5. WHEELS AND BEARINGS

Under normal circumstances and conditions, the wheels and the bearings are maintenance free. Nonetheless, it is the responsibility of the owner or guardian to periodically inspect the wheels for wear and tear, the axle for proper tightness and bearings for side-to-side play and loose parts. When a wheel or wheel bearing develops play, this is an indication of excess wear and replacement is necessary. Replace immediately with only JDBug wheels. Worn wheels/bearings are considered normal wear-and-tear and are not covered by the JDBug Warranty. Wheels other than JDBug wheels may not be compatible with your JDBug scooter. The use of anything other than JDBug replacement parts may affect your safety and will void your warranty.

## 6. SAFETY REMINDERS

### Loose Parts

Check and secure all fasteners before every ride. Make sure the steering bolts and foot stoppers are tight. There should not be any unusual rattles or sounds from loose parts or broken components. If you are not sure, ask an experienced mechanic to check.

### Brake

Check the brake for proper function. When you squeeze the lever, the brake should provide positive braking action.

### Be Careful!

You will see people you know on TV doing tricks and stunts. These are people who have been practicing on scooters for a very long time. Don't try something until you are ready. Avoid steep inclines and don't ride too fast – you might lose control and fall. Skateboard parks are not designed for scooters. Never ride in traffic or on the street and watch your surroundings for pedestrians, bikers, boarders and skaters.

### Frame, Fork and Handlebars

Check and secure all fasteners before every ride. Make sure the steering bolts and foot stoppers are tight. There should not be any unusual rattles or sounds from loose parts or broken components. If you are not sure, ask an experienced mechanic to check.

### Safety Gear

Always wear proper protective equipment such as an approved safety helmet, elbow pads and kneepads. Always wear shoes (lace-up shoes with rubber soles), never ride barefooted or in sandals, and keep shoelaces tied and out of the way of the wheels.

## 7. LIMITED WARRANTY

This Limited Warranty is the only warranty for JDBug scooters. There is no other express or implied warranty. The manufacturer warrants this product to be free of manufacturing defects for a period of six months from date of purchase. This Limited Warranty does not cover normal wear and tear, nor any damage, failure or loss caused by improper assembly, maintenance, storage or use of the scooter. This Limited Warranty will be void if the product is ever:

- Used in a manner other than for recreation or transportation
- Modified in any way
- Rented.

Check local laws and regulations to see where you may ride your scooter legally. The manufacturer is not liable for incidental or consequential loss or damage due directly or indirectly from the use of this product.

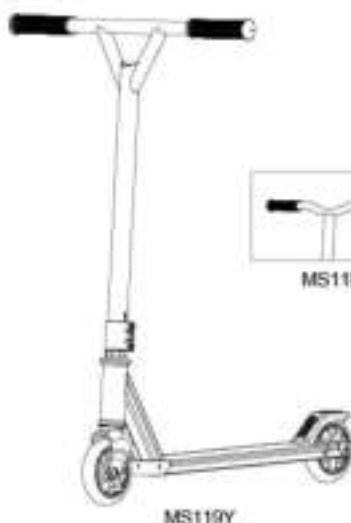
To obtain service under this warranty you must, within the warranty period, contact local distributor or by e-mail through JDBug website [www.jdbug.com](http://www.jdbug.com). JDBug will provide warranty replacement at its sole discretion. Specifications subject to change without notice.





# Bedienungsanleitung

DE



## JDBug Stunt Scooter

Lesen Sie sich die Anleitung sorgfältig durch, bevor Sie ihrem Kind erlauben das Produkt zu nutzen!

Model Number: MS119Y / MS119T / MS119TC

EN71 Teil3. EN14619 GEPRÜFT.

Maximales Fahrergewicht: 100 kg (220 LBS).

Nicht geeignet für Kinder unter 8 Jahren.

## 1. SICHERHEITSWARNUNGEN



### EINE WICHTIGE NACHRICHT FÜR DIE ELTERN:

Diese Bedienungsanleitung beinhaltet wichtige Sicherheitsinformationen. Um die Sicherheit Ihres Kindes zu gewährleisten, legt es in ihrem Verantwortungsbereich die Anleitung gemeinsam mit ihrem Kind zu lesen und sicherzustellen, dass ihr Kind alle Warnungen, Anweisungen und Sicherheitsthemen versteht. JDBug empfiehlt, dass Sie die Anweisungen regelmäßig mit jungen Fahrern wiederholen. Ebenfalls sollten Sie den Scooter regelmäßig warten und überprüfen, um die Sicherheit zu gewährleisten.



### GENERELLE WARNUNG:

Das Fahren eines Scooters kann gefährlich sein. Scooter sind dafür ausgelegt sich zu bewegen und es ist daher möglich, dass man bei der Fahrt in gefährliche Situationen kommt oder die Kontrolle verliert und fällt. Sollte dies passieren, kann dies zu schwerwiegenden Verletzungen oder sogar zum Tod führen. **WIE JEDES ANDERE BEWEGLICHE PRODUKT, KANN SCOOTER FAHREN EINE GEFÄHRLICHE AKTIVITÄT SEIN, DIE SOGAR BEI ORDNUNGSGEMÄSSER NUTZUNG ZU EINEM UNFALL ODER SOGAR TOD FÜHREN KANN. NUTZEN SIE DAS GERÄT AUF EIGENES RISIKO UND MIT GESUNDEM MENSCHENVERSTAND.**

- Tragen Sie immer die empfohlene Schutzausrüstung, wie Schutzhelm, Knie- und Ellbogenschützer und geschlossene Schuhe. Fahren Sie nicht barfuß oder in Sandalen. Schnürsenkel müssen von den Rollen ferngehalten werden.
- Fahren Sie den Scooter nur auf glatten, asphaltierten Untergründen, abseits von motorisierten Fahrzeugen.
- Fahren Sie den Scooter niemals in der Dämmerung oder bei Nacht oder bei nassem oder eisigem Wetter.
- Meiden Sie Straßen und Untergründe mit Wasser, Sand, Kies, Dreck, Blättern, starken Bodenwellen, Abflüssen und anderen Fremdkörpern, da Oberflächenwechsel den Scooter zu abruptem Stop führen können und nasse Wetterverhältnisse Sicht und Bremsfähigkeit beeinflussen.
- Beseitigen Sie alle scharfen Kanten, die durch die Nutzung entstehen.
- Schutzausrüstung sollte getragen werden.
- Übersteigen Sie nicht das Gesamtgewicht von 100 kg (220 LBS) auf dem Scooter.
- Eltern müssen ihren Kindern bei der Ersteinstellung des Scooters mit Entfaltung, Lenkereinstellung und der erneuten Faltung behilflich sein.
- Erlauben Sie keinen Kindern unter 8 Jahren die Nutzung des Scooters. Alle Kinder und Jugendlichen sollten unter elterlicher Aufsicht fahren.
- Die Bremse kann bei langer Nutzung erhitzen. Berühren Sie die Bremse nicht nach der Nutzung. Entfernen Sie das Bremsystem nicht.
- Lesen Sie die Anleitung und nutzen Sie die Bremse ordnungsgemäß.
- Bitte führen Sie eine ordnungsgemäße Wartung der Lager durch.
- Nach mehrmaliger Wartung können die Bolzen und Muttern beschädigt oder defekt sein.
- Ersetzen Sie abgenutzte oder beschädigte Teile umgehend.



### AKZEPTABLE FAHRANWENDUNG UND VERHÄLTNISSE:

Direkte elterliche Überwachung wird benötigt. Scooter sind nur dazu gemacht in einer kontrollierten Umgebung, abseits von möglicher Verkehrsgefährdung und öffentlichen Straßen genutzt zu werden. Erlauben Sie Ihrem Kind nicht, den Scooter in Umgebungen mit Verkehrsfluß zu fahren. Der Fahrer muss zu allen Zeiten den Lenker mit beiden Händen im Griff behalten, Erlauben Sie nicht, dass mehr als ein Kind gleichzeitig mit dem Scooter fährt. Nutzen Sie das Gerät niemals in der Nähe von Treppen, kurvigen Strecken, Ausfahrten, Bergen, Straßen, Gassen oder Schwimmbädern. Achten Sie beim Falten und Entfalten auf die Position ihrer Finger. Eltern sollten ihren Kindern nicht erlauben beim Falten oder Entfalten des Scooters zu helfen.

**NICHT BEACHTUNG DER ANLEITUNG ODER MISACHTUNG GESUNDEM MENSCHENVERSTANDS ERHÖHEN DIE VERLETZUNGSGEFAHR. NUTZEN AUF EIGENE GEFAHR UND MIT DER NÖTIGEN ACHTUNG UND FOKUS AUF SICHERE NUTZUNG.**



**⚠️ WARNUNG:**

NUTZEN SIE KEINE NICHT JDBug PRODUKTE MIT IHREM JDBug SCOOTER. Ihr Scooter wurde unter Berücksichtigung von JDBug Spezifikationen gebaut. Alle Originalteile, welche beim Verkauf mitgeliefert wurden, sind auf Grund der Kompatibilität von Rahmen, Gabel und anderer Teile ausgewählt worden. NUTZEN SIE KEINE NICHT JDBug PRODUKTE MIT IHREM JDBug SCOOTER. Ihr Scooter wurde unter Berücksichtigung von JDBug Spezifikationen gebaut. Alle Originalteile, welche beim Verkauf mitgeliefert wurden, sind auf Grund der Kompatibilität von Rahmen, Gabel und anderer Teile ausgewählt worden.

**⚠️ WARNUNG:**

PRÜFEN SIE LOKALE GESETZE FÜR DIE NUTZUNG VON SCOOTERN. Prüfen sie lokale Gesetze und Richtlinien um herauszufinden wo und wie Sie ihren JDBug Scooter legal nutzen dürfen. Prüfen Sie auch lokale Gesetze in Bezug auf die Nutzung von Schutzhelmen und Scootern.

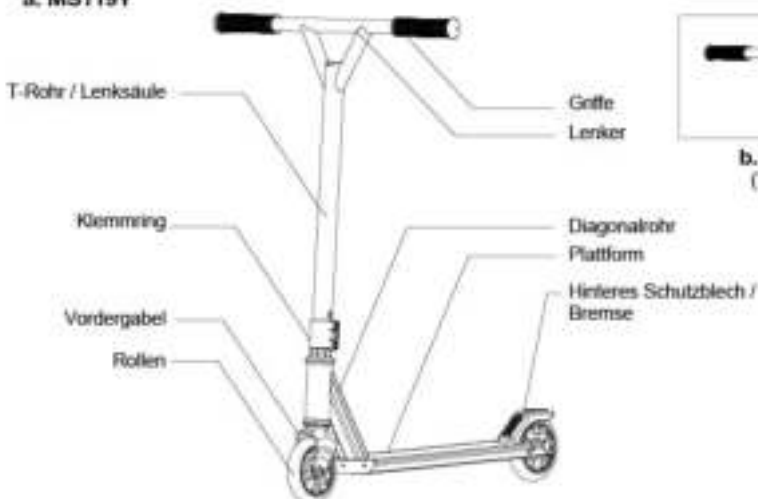
**VORSICHTIG**

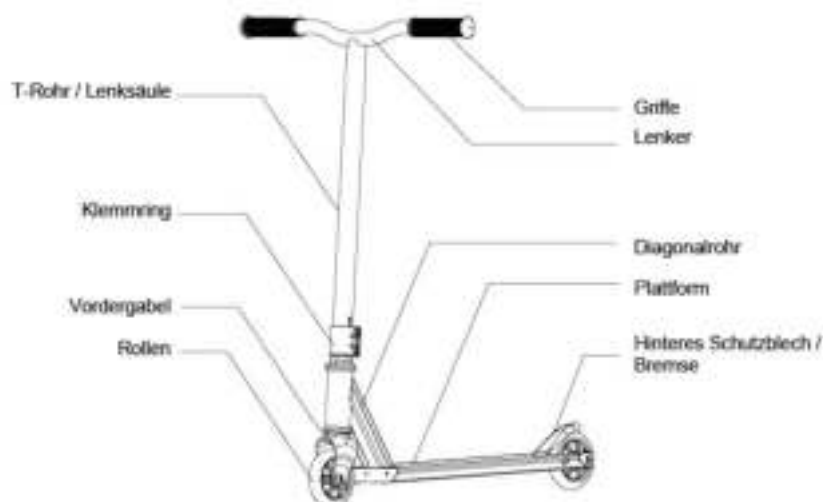
**⚠️ WARNUNG:**

ÜBERPRÜFEN SIE DEN SCOOTER VOR JEDER NUTZUNG. Die ordnungsgemäße Prüfung und Wartung ihres Scooters reduziert die Verletzungsgefahr. Überprüfen Sie ihren Scooter vor jeder Fahrt und warten Sie ihn regelmäßig.

## 2. SCOOTER TEILE UND KOMPONENTEN

a. MS119Y





### 3. MONTAGEANLEITUNG

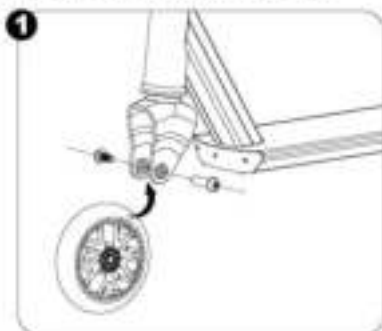
#### a. Montage des Lenkers

Lösen Sie den Klemmung und führen Sie ihn nach oben. Mit einer Drehung im Uhrzeigersinn drücken und drehen Sie die Lenkstange auf die Gabel, bis sie auf der Sicherungsmutter des Gabelkopfs aufsitzt.



Mit dem Vorderrad geradeaus ausgerichtet, der Lenkstange quer zum Vorderrad und dem JDBug Logo nach vorne, ziehen sie den Klemmung fest.

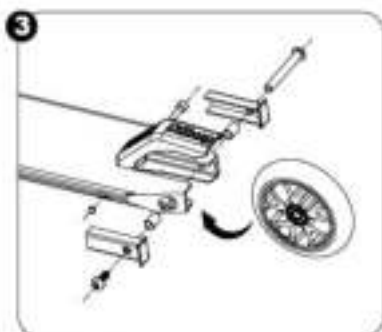
## b. Ersetzen der Rollen und Lager



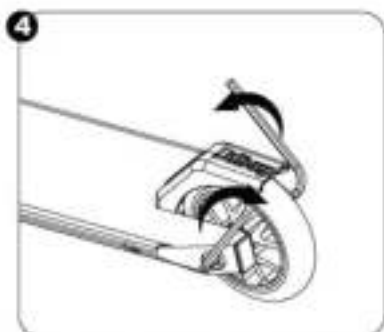
Vorderradsequenz



Ziehen Sie die Muttern wie abgebildet sicher fest.



Hinterradsequenz



Ziehen Sie die Muttern wie abgebildet sicher fest.

Selbstsichernde Muttern und andere selbstsichernde Befestigungen können über die Zeit oder bei Demontage ihre Effektivität verlieren.

## 4. REINIGEN IHRES SCOOTERS

Wischen Sie Staub und Schmutz mit einem feuchten Tuch weg. Nutzen Sie keine chemischen Reinigungsmittel, da Sie möglicherweise die Oberfläche beschädigen. Nutzen Sie keinen Alkohol oder alkohol- oder ammoniakbasierte Produkte, da Sie möglicherweise die Plastikteile beschädigen könnten oder die Aufkleber ablösen. Lagern Sie den Scooter in einer trockenen, staubfreien Umgebung.

## 5. ROLLEN UND LAGER

Unter normalen Bedingungen sind die Rollen und Lager wartungsfrei. Nichts desto trotz liegt es in der Verantwortung des Elternteils die Rollen regelmäßig auf Abnutzung, die Achsen auf Montage und die Lager auf Spiel oder lose Teile zu überprüfen. Wenn eine Rolle oder ein Rollenlager Spiel entwickelt, weist dies darauf hin, dass es seine Lebensdauer erreicht hat und ersetzt werden muss. Ersetzen Sie es umgehend mit einer JDBug Rolle. Abgenutzte Rollen und Lager sind nicht in der Gewährleistung von JDBug enthalten, da sie als Standardnutzteile deklariert sind. Rollen, die nicht von JDBug produziert sind, können möglicherweise nicht mit Ihrem JDBug Scooter kompatibel sein. Die Nutzung von Teilen, die nicht von JDBug produziert sind, können ihre Sicherheit beeinträchtigen und bei Nutzung erfassen jegliche Gewährleistungsansprüche.

## 6. SICHERHEITSHINWEISE

### Lose Teile

Prüfen und sichern Sie alle Feststeller vor jeder Fahrt. Stellen Sie sicher, dass die Lenkstange und Plattformen fest sitzen. Es sollten keine ungewöhnlichen Geräusche von losen oder gebrochenen Komponenten hörbar sein. Sollten Sie nicht sicher sein, so fragen Sie bitte einen erfahrenen Mechaniker.

### Bremse

Überprüfen Sie die Bremse auf Funktionsfähigkeit. Wenn Sie den Bremsgriff ziehen, sollte eine Bremswirkung festzustellen sein.

### Selen Sie vorsichtig!

Sie werden Personen, die Sie kennen im Fernsehen sehen, wie Sie Tricks oder Stunts aufführen. Dies sind Personen, welche schon seit langer Zeit mit Scootern trainieren. Probieren Sie diese Stunts nicht aus, bis Sie bereit dazu sind. Vermeiden Sie steile Steigungen und fahren Sie nicht zu schnell – Sie könnten möglicherweise die Kontrolle verlieren und fallen. Skateboard Parks sind nicht für Scooter gebaut. Fahren Sie niemals im Verkehr oder auf der Straße und achten Sie immer auf Ihre Umgebung und mögliche Fußgänger, Fahrradfahrer, und Skateboarder.

### Rahmen, Gabel und Lenker

Prüfen Sie auf Brüche oder defekte Verbindungen. Auch wenn gebrochene Rahmen selten sind, ist es möglich für einen aggressiven Fahrer auf eine Kante zu treffen und den Rahmen mit einer Delle, einer Verbiegung oder gar einem Bruch zu beschädigen. Gewöhnen Sie sich eine Überprüfungsroutine an.

### Schutzausrüstung

Tragen Sie immer Schutzausrüstung, wie einen gepolsterten Schutzhelm, Ellbogen- und Kniepolster. Tragen Sie immer geschlossene Schuhe mit Gummisohlen und fahren sie niemals barfuß oder mit Sandalen. Schnürsenkel sollten immer gebunden und entfernt von den Rollen sein.

## 7. BESCHRÄNKTE GEWÄHRLEISTUNG

Diese beschränkte Gewährleistung ist die einzige Gewährleistung für JDBug Scooter. Es gibt keine angedeutete oder Expressgewährleistung. Der Hersteller gewährleistet, dass das Produkt für bis zu 6 Monate nach dem Verkauf frei von Produktionsschäden ist. Diese Gewährleistung beinhaltet keine normalen Nutzungspuren oder Schäden, die durch falsche Nutzung, Wartung oder Lagerung des Scooters entstanden sind.

Die Gewährleistung erlischt, sollte:

- Das Produkt anders als zur Erholung oder für den Transport genutzt werden
- In irgendeiner Form modifiziert werden
- Verliehen werden

Prüfen Sie lokale Gesetze und Richtlinien, um sicherzustellen wo Sie ihren Scooter legal nutzen können. Der Hersteller ist nicht verantwortlich für zufälligen Verlust oder Schaden, der durch die direkte oder indirekte Nutzung dieses Produktes entsteht.

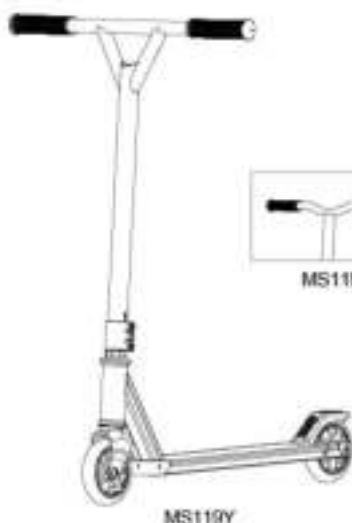
Um eine Serviceleistung unter der genannten Gewährleistung zu erhalten, müssen Sie innerhalb des angegebenen Zeitraums einen lokalen Händler kontaktieren oder uns per email auf unserer Website [www.jdbug.com](http://www.jdbug.com) kontaktieren. JDBug leistet nach eigenem Ermessen einen Gewährleistungsaustausch. Spezifikationen können ohne Angaben geändert werden.





## Mode d'emploi

FR



MS119Y



MS119TC

# JDBug Stunt Scooter

Lire et garder ce mode d'emploi avant d'autoriser votre enfant à utiliser ce produit.

Model Number: MS119Y / MS119T / MS119TC

EN71 PART3, EN14619 APPROVAL.

Poids maximum autorisé 100kg (220lbs).

Ne convient pas aux enfants de moins de 8 ans.

## 1. INSTRUCTIONS de SECURITE



### MESSAGE IMPORTANT A L'ATTENTION DES PARENTS:

Le présent manuel contient d'importantes informations relatives à la sécurité. Pour la sécurité de votre enfant, veuillez passer ces informations en revue avec lui et vous assurer qu'il comprend toutes les mises en garde, les précautions recommandées et les mesures de sécurité conseillées. JDBug recommande une révision périodique de l'information contenue dans le présent manuel avec les plus jeunes utilisateurs. Veuillez par ailleurs à inspecter régulièrement la trottinette de votre enfant et à en assurer l'entretien pour en garantir la sécurité.



### MISE EN GARDE GENERALE:

Rouler en trottinette peut comporter des dangers. La trottinette est un véhicule utilisé pour se déplacer. Elle peut exposer à des situations dangereuses. Il est possible d'en perdre le contrôle et / ou de chuter. Ce genre d'événement peut entraîner des blessures graves, voire la mort.

**COMME AVEC TOUT AUTRE PRODUIT MOBILE, ROULER EN TROTTINETTE PEUT CONSTITUER UNE ACTIVITE DANGEREUSE POUVANT ENTRAÎNER DES BLESSURES OU LA MORT, MÊME SI LES PRECAUTIONS HABITUELLES SONT RESPECTEES. FAITES EN USAGE À VOS RISQUES ET PERILS, ET FAITES APPEL À VOTRE BON SENS.**

- Veillez à toujours porter un équipement approprié, tel qu'un casque homologué, des gants, des protections pour les coudes et les poignets ainsi que des protège-genoux. Il est recommandé de porter un vêtement à manches longues, des pantalons et des chaussures de sport à lacets. Ne pas rouler pieds nus ou en sandales. Ne pas laisser traîner les lacets sous les roues.
- Utiliser la trottinette uniquement sur terrain plat et sec dépourvu de débris tels que des cailloux ou du gravier.
- Ne jamais utiliser la trottinette au crépuscule ou la nuit, ou sur terrain mouillé ou verglacé.
- Éviter l'eau, les ralentisseurs, le sable, le gravier et tout autre élément susceptible de stopper la roue avant. Les bosses sont susceptibles de stopper la roue avant. Dans le doute, éviter les bosses.
- Porter un équipement protecteur.
- Poids maximum autorisé 100 kg.
- Un adulte doit aider l'enfant pour les premiers ajustements, réglage, pour le pliage et dépliage de la trottinette, pour régler la hauteur du guidon.
- Ne pas permettre aux enfants de moins de huit (8) ans d'utiliser la trottinette. Tous les enfants et pré-adolescents devraient toujours rouler sous la surveillance d'un adulte.
- Le frein chauffe après une longue utilisation, ne pas le toucher ni le démonter.
- de bien lire les instructions et utiliser le frein avec précautions
- Assurer la maintenance des roulements.
- Après plusieurs utilisation, les vis et écrous peuvent être endommagés ou cassés, les remplacer immédiatement.



### Conditions d'utilisation

Ne jamais rouler au milieu de la circulation ni sur la chaussée et prendre garde aux piétons, aux cyclistes, ainsi qu'aux personnes circulant en planche à roulettes ou en trottinette. Utiliser la trottinette uniquement dans des endroits exempts d'obstacles fixes ou mobiles tels que les poteaux, les bordures, les bouches d'incendie, les automobiles en stationnement, et à l'écart de la circulation automobile. Le rider doit toujours tenir le guidon en utilisant ces 2 mains. Ne jamais autoriser 2 personnes à utiliser la trottinette en même temps.

**L'ABSENCE DE RECOURS AU BON SENS ET L'INOBSERVATION DES MISES EN GARDE CI-DESSUS ACCROÎT ENCORE LE RISQUE DE BLESSURE GRAVE. UTILISER À SES RISQUES ET PERILS EN VEILLANT À RESPECTER AVEC LA PLUS GRANDE ATTENTION LES CONSEILS ET LES MISES EN GARDE. FAIRE PREUVE DE PRUDENCE.**

**ATTENTION:**

CONCERNE L'EMPLOI DES PRODUITS AUTRES QUE CEUX DE JDBug AVEC VOTRE TROTINETTE JDBug. Votre trottinette a été fabriquée conformément aux spécifications JDBug. Toutes les pièces originales fournies au moment de la vente ont été sélectionnées en raison de leur compatibilité avec le cadre, la fourche et toutes les autres parties.

Certains produits d'après-vente peuvent être ou ne pas être compatibles avec votre trottinette JDBug. Toute modification inappropriée peut entraîner un danger! Veuillez consulter votre vendeur ou appeler JDBug avant de modifier ou de remplacer une quelconque composante par un produit non spécifié par le fabricant.

**ATTENTION:**

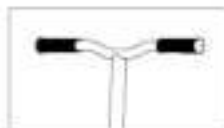
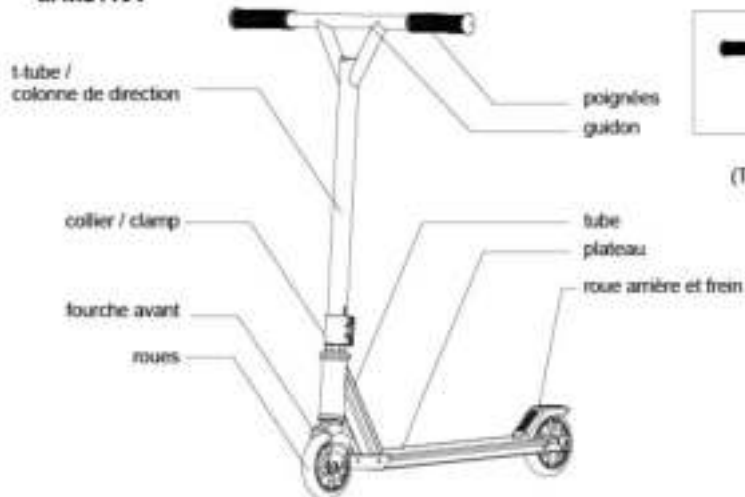
S'INFORMER DE LA LEGISLATION LOCALE APPLICABLE À L'UTILISATION DE LA TROTINETTE.

S'informer sur la législation et la réglementation locales pour savoir où et comment vous pouvez faire usage de votre trottinette JDBug légalement.

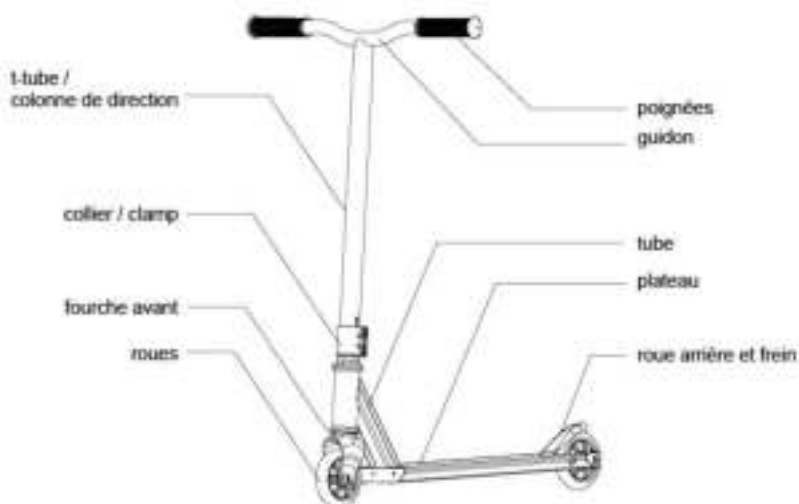
Dans la législation et la réglementation locales concernant le port du casque et l'utilisation de la trottinette dans votre région.

**FAIRE PREUVE DE PRUDENCE****ATTENTION:**

TOUJOURS INSPECTER LA TROTINETTE AVANT DE ROULER. Une bonne inspection et un entretien correct de la trottinette peuvent réduire les risques de blessure. Toujours inspecter la trottinette avant de rouler et en assurer un entretien régulier.

**2. pièces et parties de la trottinette****a. MS119Y****b. MS119T**  
(T style handlebar)

### c. MS119TC



## 3. Instructions d'assemblage

### a. assembler le guidon

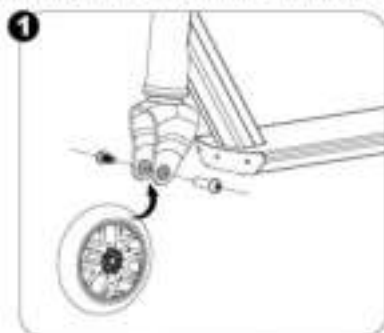
Desserer le collier et faites le glisser vers le haut. Visser la T-bar jusqu'à ce que la base de la bar touche le boulon du roulement de direction.



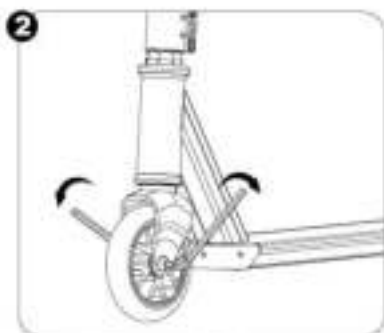
Aligner bien la roue avant, les poignées perpendiculairement et le logo JOBug vers l'avant, puis serrer bien les 3 vis de la clamp.



## b. Remplacer les roues et roulement



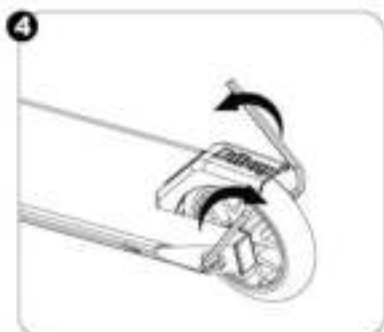
Séquence de la roue avant.



Serrez fermement le boulon comme indiqué.



Solidement Serrez la vis Bien Comme indiqué.



Serrez fermement le boulon comme indiqué.

Attention, les écrous autobloquants et autres fixations auto peuvent perdre de leur efficacité.

## 4. Nettoyer votre trottinette

Nettoyer et dépoussiérer à l'aide d'un chiffon humide.

Ne pas utiliser de détergents industriels ni de solvants. Ils pourraient abîmer les surfaces. Ne pas utiliser d'alcool, de détergents à l'alcool ou à l'ammoniac, car ils peuvent abîmer ou dissoudre les composants plastiques ou ramollir les vignettes et les décalcomanies. Ranger la trottinette dans un endroit sec.

## 5. roues et roulements

Dans des conditions normales d'utilisation, les roues et roulements non pas besoin d'être entretenus. Toutefois, il est de la responsabilité de l'utilisateur d'inspecter régulièrement l'usure des roues, le serrage des axes, les roulements et toutes les pièces qui peuvent bouger. Quand une roue ou un roulement a du jeu, c'est une indication d'usure excessive et le remplacement est nécessaire. Remplacer les pièces uniquement par des pièces de marque JDBug. L'usure des roues et roulements est considérée comme une usure normale et ne rentre pas dans le cadre de la garantie.

JDBug. Des roues d'une autre marque que JDBug peuvent ne pas être compatibles avec cette trottinette. L'usure d'autre pièce peut affecter votre sécurité et annuler votre garantie.

## 6. Rappels de sécurité

### Pièces à vérifier

Vérifier et sécuriser toutes les visseries avant chaque ride. Assurez vous que le jeu de direction et le plateau soient bien serrés. Il ne doit pas y avoir de bruits lorsque vous patinez. Si vous n'êtes pas sûr, demandez à un professionnel de vérifier votre matériel.

### Frein

vérifiez que le train fonctionne correctement. Lorsque vous appuyez sur le levier, celui-ci doit freiner la trottinette.

### Cadre, fourche et guidon

vérifiez qu'il n'y a pas de cassure ou des fixations cassées. Bien que les casse de cadre soit rare, cela est possible pour un rider extrême de heurter quelque chose ou d'avoir un accident et plier ou casser un cadre. Prenez l'habitude d'inspecter votre trottinette régulièrement.

### Schutzausrüstung

Veillez à toujours porter un équipement approprié, tel qu'un casque homologué, ainsi que des protège-coudes et des protège-genoux. Le port d'un vêtement à manches longues, de gants, de pantalons, ainsi que de protège-coudes et de protège-genoux s'impose. Porter des chaussures de sport (à lacets et semelles de caoutchouc). Ne pas rouler pieds nus ou en sandales. Ne pas laisser traîner les lacets sous les roues.

### ATTENTION!

Vous verrez des gens à la télévision ou des gens que vous connaissez faire des acrobaties ou des cascades. Ces personnes se sont très longuement entraînées sur des trottinettes. N'essayez pas de les imiter avant d'être prêt. Évitez les pentes raides et ne roulez pas vite au point de perdre le contrôle et de chuter. Les parcs pour planches à roulettes ne sont pas conçus pour les trottinettes. Ne jamais rouler au milieu de la circulation ou sur la chaussée et prendre garde aux piétons, aux cyclistes ainsi qu'aux personnes se déplaçant en planche à roulettes ou en rollers.

## 7. Garantie limitée

Cette garantie limitée est la seule applicable aux trottinettes JDBug. Il n'existe aucune autre garantie expresse ou implicite.

Le fabricant offre une garantie de six mois contre les défauts de fabrication à partir de la date d'achat. Cette garantie limitée ne couvre pas l'usure normale, ni les dommages, les défauts ou les pertes consécutifs à un défaut d'assemblage, d'entretien, de rangement ou d'utilisation de la trottinette. Cette garantie limitée sera considérée comme nulle si le produit:

- a. est utilisé à d'autres fins que les loisirs et le transport
- b. est modifié d'une quelconque manière
- c. est loué

S'informez sur la législation locale pour savoir où vous pouvez faire usage de votre trottinette légalement. Le fabricant décline toute responsabilité pour toute perte ou tout dommage accessoire ou important résultant de l'utilisation directe ou indirecte de ce produit.

Pour obtenir un service sous garantie, veuillez vous adresser, dans la période de validité de la garantie, à JD Components Co., Ltd. directement par e-mail sur le site JD [www.jdbug.com](http://www.jdbug.com). JDBug procédera à des remplacements sous garantie à sa seule discrétion. Le service de garantie autorisé peut UNIQUEMENT être obtenu de JD Components Co., Ltd.

Spécifications sujettes à modification sans préavis.

