



BL Serie

LCD-Monitor

Benutzerhandbuch



Copyright

Copyright 2016 BenQ Corporation. Alle Rechte vorbehalten. Diese Veröffentlichung darf nicht ohne die vorherige schriftliche Genehmigung von BenQ Corporation in irgendeiner Form oder durch elektronische, mechanische, magnetische, optische, chemische, manuelle oder andere Mittel reproduziert, übertragen, umgeschrieben, in einem Datenabfragesystem gespeichert oder in irgendeine Sprache oder Computersprache übersetzt werden.

Ausschlussklärung

BenQ Corporation übernimmt weder direkte noch indirekte Garantie für die Richtigkeit dieses Handbuchs und übernimmt insbesondere keine Gewährleistung hinsichtlich der Qualität oder der Eignung zu einem bestimmten Zweck. Ferner behält sich die BenQ Corporation das Recht vor, diese Veröffentlichung ohne Vorankündigung zu überarbeiten und Änderungen des Inhalts vorzunehmen.

Die Leistung von Flimmerfrei kann durch externe Faktoren wie z.B. schlechte Kabelqualität, instabile Stromversorgung, Signalinterferenz oder schlechte Erdung beeinträchtigt werden und nicht nur auf die oben genannten Faktoren beschränkt sein. (Nur für flimmerfreie Modelle anwendbar.)

Bitte befolgen Sie diese Sicherheitshinweise, um die optimale Leistungsfähigkeit und die maximale Lebensdauer Ihres Monitors zu erreichen.

Sicherheitshinweise zur Stromversorgung

- Das Gerät wird durch den Netzstecker von der Stromzufuhr getrennt.
- Das Netzstromkabel dient bei Geräten mit Netzsteckern zur Trennung von der Netzstromversorgung. Die Netzsteckdose muss sich in der Nähe des Geräts befinden und leicht zugänglich sein.
- Dieses Gerät darf nur an einem Stromnetz betrieben werden, das den Angaben auf dem Markierungsetikett entspricht. Wenn Sie nicht sicher sind, ob diese Anforderungen erfüllt sind, wenden Sie sich an Ihren Händler oder Ihr örtliches Stromversorgungsunternehmen.
- Sie müssen ein zugelassenes Netzkabel verwenden, das größer als oder identisch mit H03VV-F oder H05VV-F, 2G oder 3G, 0,75mm² ist.

Reinigung und Pflege

- Reinigung. Ziehen Sie vor der Reinigung den Netzstecker des Monitors aus der Steckdose. Reinigen Sie die Oberfläche des LCD-Monitors mit einem weichen, fusselfreien Tuch. Verwenden Sie keine aggressiven Reinigungsmittel, Reinigungssprays oder Glasreiniger.
- Die Schlitze und Öffnungen hinten und oben am Gehäuse dienen zur Lüftung. Sie dürfen nicht blockiert oder abgedeckt werden. Der Monitor darf nur dann in der Nähe von oder über Heizkörpern bzw. Wärmequellen aufgestellt oder in Gehäuse eingebaut werden, wenn eine ausreichende Lüftung gewährleistet ist.

- In das Innere dieses Geräts dürfen keine Gegenstände oder Flüssigkeiten gelangen.

Wartung

Warten Sie das Gerät nicht selbst, da Sie sich beim Öffnen oder Entfernen des Schutzgehäuses gefährlichen Stromspannungen und anderen Risiken aussetzen könnten. Im Falle eines Missbrauchs (siehe oben) oder eines Unfalls (z.B. Fallenlassen des Geräts, unsachgemäßer Gebrauch) wenden Sie sich zur Wartung an qualifiziertes Wartungspersonal.

BenQ ecoFACTS

BenQ has been dedicated to the design and development of greener product as part of its aspiration to realize the ideal of the "Bringing Enjoyment 'N Quality to Life" corporate vision with the ultimate goal to achieve a low-carbon society. Besides meeting international regulatory requirement and standards pertaining to environmental management, BenQ has spared no efforts in pushing our initiatives further to incorporate life cycle design in the aspects of material selection, manufacturing, packaging, transportation, using and disposal of the products. BenQ ecoFACTS label lists key eco-friendly design highlights of each product, hoping to ensure that consumers make informed green choices at purchase. Check out BenQ's CSR Website at <http://csr.BenQ.com/> for more details on BenQ's environmental commitments and achievements.

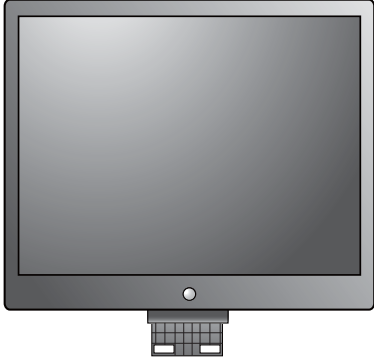
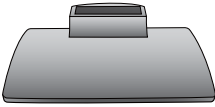
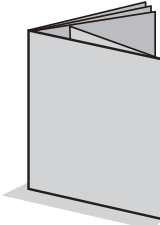

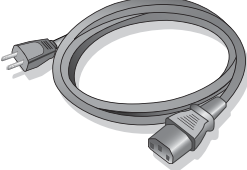
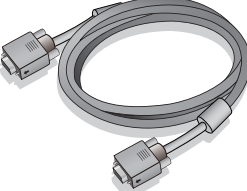


Inhaltsverzeichnis

Copyright	2
Erste Schritte	5
Monitoransicht und Anschlüsse	6
Frontansicht	6
Rückansicht	6
Installation der Monitor-Hardware	7
So trennen Sie den Sockel ab	10
Verwenden der Monitor-Montageeinheit	11
Optimale Benutzung des BenQ-Monitors	12
Installation auf einem neuen Computer	13
Aktualisierung des Treibers auf einem bereits installierten Computer	14
Windows 8-System installieren	15
Windows 7-System installieren	16
Bilddoptimierung	17
So stellen Sie den Monitor ein	18
Die Steuerpalette	18
Direkttasten-Modus	19
Hauptmenü-Modus	20
Fehlerbehebung	32

Erste Schritte

Überprüfen Sie beim Auspacken, ob folgende Teile im Lieferumfang enthalten sind. Sollten Teile des Lieferumfangs fehlen oder beschädigt sein, wenden Sie sich umgehend an den Händler, bei dem Sie die Ware gekauft haben.

BenQ LCD-Monitor	
Monitorsockel	
Schnellstartanleitung	
CD-ROM	
Netzkabel (Das Bild kann sich von dem an Ihrem Ort ausgelieferten Produkt unterscheiden.)	
Videokabel: D-Sub	



• Das verfügbare Zubehör und die hier gezeigten Abbildungen können sich vom Lieferumfang und dem Produkt in Ihrer Region unterscheiden. Kabel, die nicht im Lieferumfang des Produktes enthalten sind, können Sie separat erwerben.

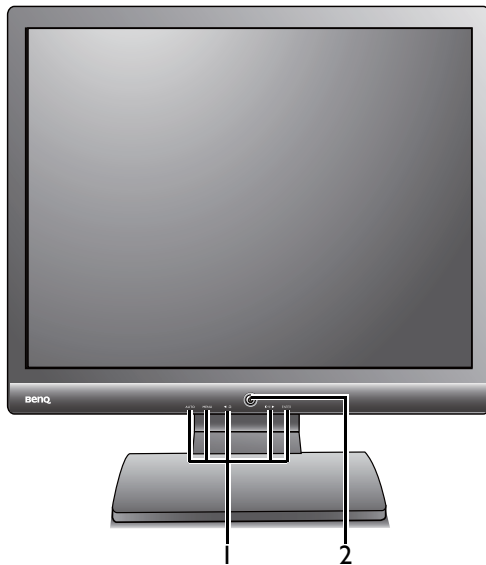
• Bewahren Sie den Karton und das Verpackungsmaterial für den Fall auf, dass Sie den Monitor in der Zukunft transportieren müssen. Das Schaumstoffmaterial eignet sich ideal für den Schutz des Monitors während des Transports.



Bewahren Sie das Produkt und das Zubehör immer außerhalb der Reichweite von Kleinkindern auf.

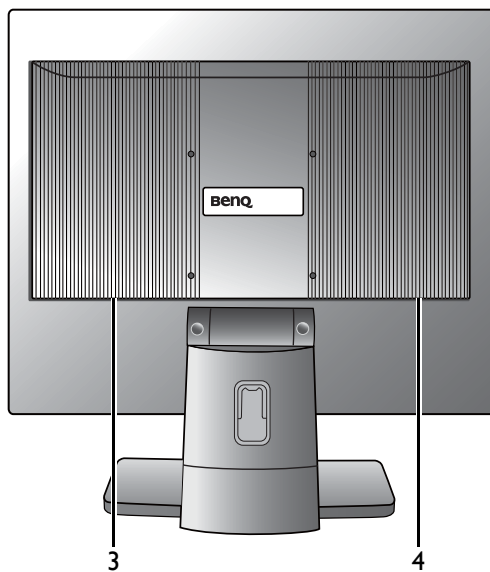
Monitoransicht und Anschlüsse

Frontansicht



1. Kontrolltasten
2. Ein-/Aus-Taste

Rückansicht



3. Netzbuchse
4. D-Sub-Anschluss



- Das obige Diagramm kann sich von Modell zu Modell unterscheiden.
- Das Bild kann sich von dem an Ihrem Ort ausgelieferten Produkt unterscheiden.

Installation der Monitor-Hardware



- Stellen Sie sicher, dass Computer und Monitor ausgeschaltet sind. Schließen Sie die Anschlüsse erst dann an, wenn Sie dazu aufgefordert werden. Dasselbe gilt auch für das Anschalten des Monitors.
- Die folgenden Diagramme dienen lediglich als Beispiel. Eingangs- und Ausgangsbuchsen können sich je nach Modell unterscheiden.

I. Anbringen des Monitorsockels.

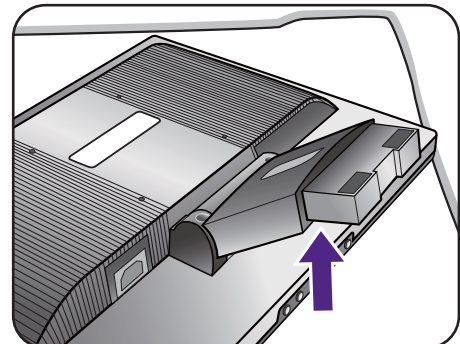


Seien Sie bitte vorsichtig, um den Monitor nicht zu beschädigen. Wenn Sie die Bildschirmoberfläche auf ein Objekt, z.B. einen Hefter oder eine Maus, legen, kann das Glas zerbrechen oder das LCD-Substrat beschädigt werden, was die Produktgarantie ungültig macht. Wenn Sie den Monitor über Ihren Schreibtisch ziehen, können der Monitorrahmen und die Steuerelemente beschädigt werden.

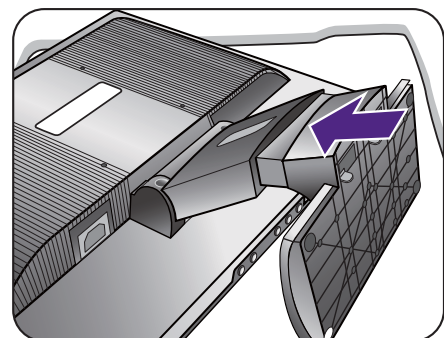
Schützen Sie den Monitor und seinen Bildschirm, indem Sie freien Platz auf Ihrem Schreibtisch schaffen und eine weiche Unterlage, z.B. das Verpackungsmaterial des Monitors, unter den Monitor legen.

Legen Sie den Monitor mit dem Bildschirm nach unten zeigend auf eine saubere, gepolsterte Oberfläche.

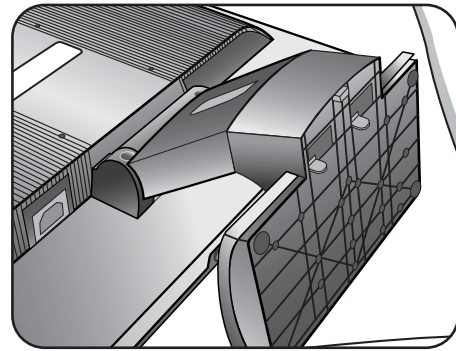
Während Sie den Monitor fest gegen den Schreibtisch halten, ziehen Sie den Monitorarm nach oben vom Monitor weg.



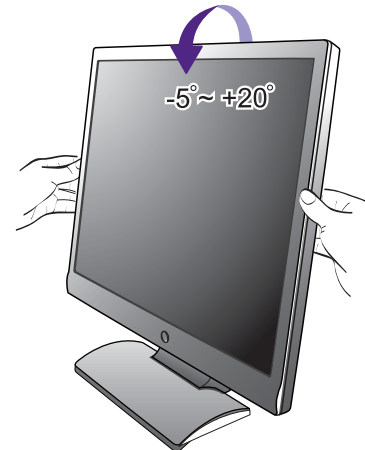
Richten Sie den Sockel am Ende des Monitorarms aus und drücken Sie ihn hinein, bis ein Klicken zu hören ist und er fest sitzt.



Versuchen Sie vorsichtig, die beiden Teile wieder auseinander zu ziehen, um zu überprüfen, ob sie korrekt zusammengefügt wurden.



Sie sollten die Position des Monitors und den Winkel des Bildschirms so auswählen, dass Reflektionen von anderen Lichtquellen minimiert werden.

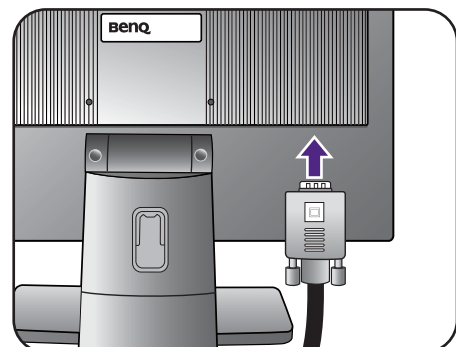


2. Schließen Sie das Videokabel an.

D-Sub-Kabel anschließen

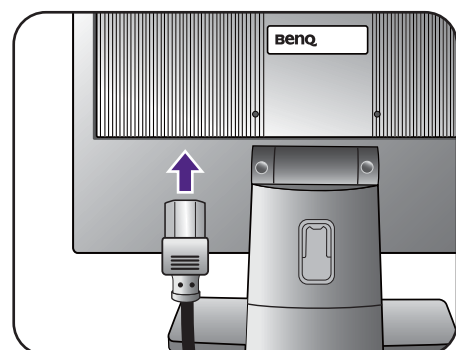
Schließen Sie den Stecker des D-Sub-Kabels (an dem Ende ohne Ferritfilter) am Videoanschluss des Monitors an. Schließen Sie das andere Ende des Kabels (das Ende mit Ferritfilter) am Video-Anschluss des Computers an.

Ziehen Sie alle Schrauben fest, um zu verhindern, dass die Stecker während des Betriebs aus Versehen herausfallen.



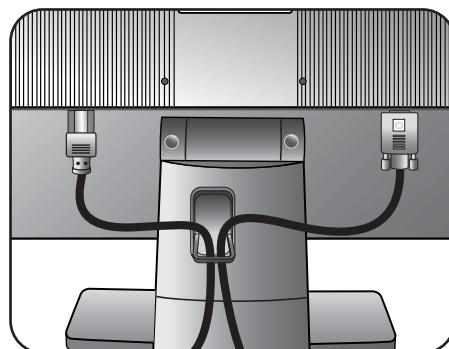
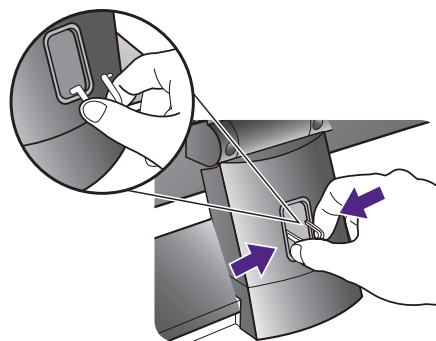
3. Anschließen des Netzkabels an den Monitor.

Stecken Sie das eine Ende des Netzkabels in die Buchse "POWER IN" auf der Rückseite des Monitors. Schließen Sie das andere Ende noch nicht an eine Netzquelle an.



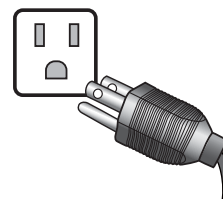
4. Führen Sie die Kabel durch die Kabelklammer.

Lösen Sie die Klammer, mit der das Kabel zusammengehalten wird, indem Sie den Clip wie gezeigt nach innen drücken. Legen Sie die Kabel zusammen und bringen Sie die Klammer wieder an, um die Kabel ordentlich hinter dem Monitorständer zu verstauen.



5. Schließen Sie nun den Strom an, und schalten Sie das Gerät ein.

Stecken Sie das andere Ende des Netzkabels in eine Netzsteckdose ein und schalten Sie diese ggf. ein.

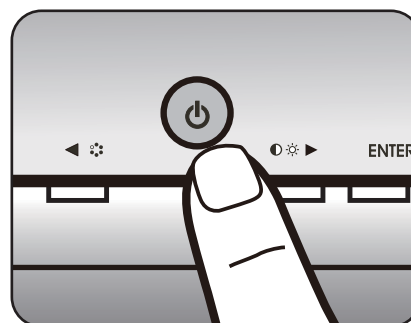


- Das Bild kann sich von dem an Ihrem Ort ausgelieferten Produkt unterscheiden.

Schalten Sie den Monitor ein, indem Sie auf die Ein/Aus-Taste rechts am Monitor drücken.

Schalten Sie den Computer an, und befolgen Sie die Anweisungen in [Optimale Benutzung des BenQ-Monitors auf Seite 12](#), installieren Sie die Monitor Software.

- Sie können die Lebensdauer des Bildschirms verlängern, wenn Sie die Energieverwaltung Ihres Computers aktivieren.



So trennen Sie den Sockel ab

I. Vorbereiten des Monitors und der Arbeitsfläche.

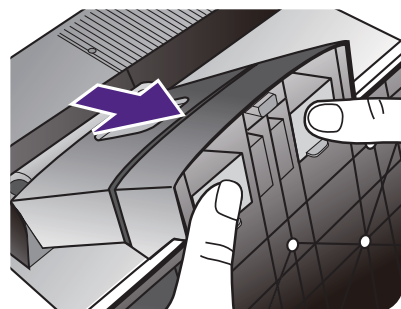
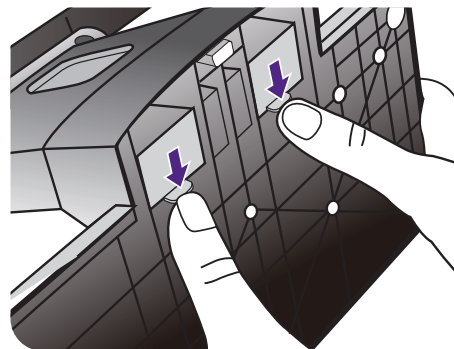
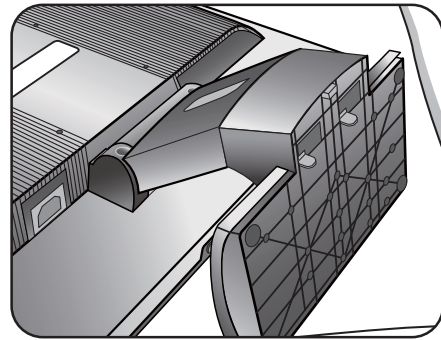
Schalten Sie den Monitor aus, bevor Sie das Netzkabel abtrennen. Schalten Sie den Rechner aus, bevor Sie das Monitorsignalkabel abtrennen.

Schützen Sie den Monitor und seinen Bildschirm, indem Sie einen flachen freien Bereich auf Ihrem Schreibtisch schaffen und eine weiche Unterlage, z.B. ein Handtuch, auf dem Schreibtisch ausbreiten, bevor Sie den Monitor mit dem Bildschirm nach unten zeigend auf diese flache saubere und weiche Oberfläche legen.



Seien Sie bitte vorsichtig, um den Monitor nicht zu beschädigen. Wenn Sie die Bildschirmoberfläche auf ein Objekt, z.B. einen Hefter oder eine Maus, legen, kann das Glas zerbrechen oder das LCD-Substrat beschädigt werden, was die Produktgarantie ungültig macht. Wenn Sie den Monitor über Ihren Schreibtisch ziehen, können der Monitorrahmen und die Steuerelemente beschädigt werden.

2. Drücken Sie auf die Sperrklammern, um die Monitorbasis vom Monitorständerarm zu trennen.



Verwenden der Monitor-Montageeinheit

Auf der Rückseite Ihres LCD-Monitor gibt es einen VESA-Standard-Anschluss mit einem 100mm-Muster, an den Sie eine Klammer zur Anbringung an einer Wand befestigen können. Lesen Sie bitte ausführlich die Warnhinweise, bevor Sie die Monitor-Montageeinheit installieren.

Warnhinweise:

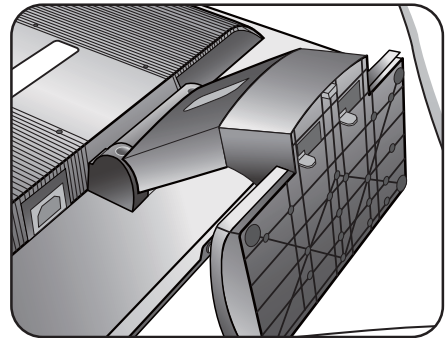
- Installieren Sie den Monitor und die Monitor-Montageeinheit nur an einer Wand mit flacher Oberfläche.
- Stellen Sie sicher, dass das Wandmaterial und die Standard Wandmontagehalterung (separat erhältlich) stabil genug sind, um das Gewicht des Monitors zu tragen. Lesen Sie die Produktspezifikationen, um weitere Informationen über das Gewicht zu erhalten.
- Schalten Sie den LCD-Monitor aus, bevor Sie die Kabel von ihm abtrennen.

1. Entfernen Sie den Sockel des Monitors.

Legen Sie den Monitor mit dem Bildschirm nach unten zeigend auf eine saubere gut gepolsterte Oberfläche.

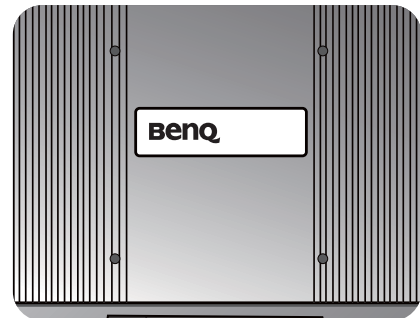
Entfernen Sie den Monitorsockel wie unter [So trennen Sie den Sockel ab auf Seite 10](#) beschrieben wird.

- Für den Fall, dass Sie Ihren Monitor in Zukunft wieder auf den Ständer stellen möchten, bewahren Sie den Monitorsockel, den Monitorständer und die Schrauben an einem sicheren Ort auf.



2. Folgen Sie den Anweisungen in der Anleitung für die Wandbefestigungsklammer, die Sie gekauft haben, um den Monitor anzubringen.

- Verwenden Sie vier M4 x 10 mm Schrauben, um die VESA Standard Wandhalterung am Monitor zu befestigen. Stellen Sie sicher, dass sämtliche Schrauben fest angezogen sind. Wenden Sie sich an einen Fachtechniker oder den BenQ Kundendienst für die Wandmontageinstallation und Sicherheitsvorkehrungen.



Optimale Benutzung des BenQ-Monitors

Sie sollten die auf der CD-ROM mitgelieferte Treibersoftware für den BenQ LCD-Monitor installieren, damit Sie den größten Nutzen von Ihrem BenQ LCD-Monitor haben.

Die Situation, unter welcher Sie den BenQ LCD-Monitor anschließen und installieren, bestimmt, welcher Prozedur Sie folgen müssen, um den Treiber für den BenQ LCD-Monitor erfolgreich zu installieren. Es hängt zum einen von Ihrer Microsoft Windows-Version ab und davon, ob Sie den Monitor an einem neuen Computer anschließen (also ein Gerät ohne Monitor Treibersoftware) oder, ob Sie eine bereits eingerichtete Installation aktualisieren (also ob schon eine Monitor Treibersoftware existiert) wollen.

Egal welcher Fall zutrifft, das nächste Mal, wenn Sie Ihren Computer einschalten (nachdem Sie Ihren Monitor am Computer angeschlossen haben), wird Windows Ihre neue (oder eine andere) Hardware automatisch erkennen und startet seinen **Neue Hardware gefunden** Assistenten.

Folgen Sie den Anweisungen des Assistenten, bis Sie aufgefordert werden, ein Monitormodell auszuwählen. Klicken Sie nun auf die Schaltfläche **Diskette**, und legen Sie die BenQ LCD-Monitor CD-Rom ein. Wählen Sie dort das passende Monitormodell aus. Folgen Sie den detaillierten Anweisungen für entweder die automatische (neue) oder aktualisierte (bereits vorhandene) Installation. Siehe:

- [Installation auf einem neuen Computer auf Seite 13.](#)
- [Aktualisierung des Treibers auf einem bereits installierten Computer auf Seite 14.](#)



- Wenn Sie einen Benutzernamen und ein Passwort benötigen, um sich bei Ihrem Windows System anzumelden, dann müssen Sie Administratorenrechte haben, um die Treibersoftware installieren zu können. Wenn Ihr Computer an ein Netzwerk angeschlossen ist, könnten die Sicherheitseinstellungen des Netzwerkes Sie davon abhalten, die Software auf Ihrem Computer zu installieren.
 - Um den Namen des gekauften Modells herauszufinden, schauen Sie auf das Typenschild an der Rückseite des Monitors.
-

Installation auf einem neuen Computer

Diese Anweisungen beschreiben, wie die BenQ LCD-Monitortreibersoftware auf einem neuen Computer installiert wird, auf dem noch nie ein Monitortreiber installiert war. Diese Anweisungen können nur dann angewendet werden, wenn der Computer noch nie gebraucht wurde, und wenn der BenQ LCD-Monitor der erste Monitor ist, der installiert werden soll.



Sie sollten diesen Instruktionen nicht folgen, wenn der BenQ LCD-Monitor auf einem bereits in Gebrauch genommenen Computer installiert werden soll, auf dem schon ein anderer Monitor installiert ist (und auf dem deswegen bereits ein Monitortreiber installiert ist). Sie sollten stattdessen den Anweisungen für Aktualisierung des Treibers auf einem bereits installierten Computer folgen.

1. Folgen Sie den Anweisungen in [Installation der Monitor-Hardware auf Seite 7](#).

Wenn Windows startet, wird es den neuen Monitor erkennen und den **Neue Hardware gefunden** Assistenten starten. Folgen Sie den Anweisungen, bis die Option **Treiber für Hardwarekomponente installieren** erscheint.

2. Legen Sie die BenQ LCD-Monitor CD-ROM in das CD-Laufwerk des Computers ein.
3. Markieren Sie die Option **Einen passenden Treiber suchen**, und klicken Sie auf **Weiter**.
4. Markieren Sie die Option CD-ROM-Laufwerk (alle anderen Optionen dürfen nicht markiert sein), und klicken Sie **Weiter**.
5. Prüfen Sie, ob der Assistent den korrekten Namen des Monitors ausgewählt hat, und klicken Sie dann auf **Weiter**.
6. Klicken Sie auf **Fertig stellen**.
7. Starten Sie den Computer neu.



Um den passenden Treiber für das gekaufte Modell zu finden, halten Sie sich bitte an die folgende Tabelle.

Treiberdateien	Passende Modelle
BL702	BL702A

Aktualisierung des Treibers auf einem bereits installierten Computer

Diese Anweisungen beschreiben die manuelle Aktualisierung eines bereits existierenden Monitortreibers auf einem Computer, auf dem Microsoft Windows installiert ist. Aktuelle Tests haben die Kompatibilität mit den Betriebssystemen (OS) Windows 8 und Windows 7 nachgewiesen.



Der BenQ LCD Monitor-Treiber für Ihr Modell kann u.U. auch mit anderen Versionen von Windows funktionieren; zur Zeit des Schreibens dieser Anleitung hat BenQ jedoch noch keine Tests mit anderen Windows-Versionen durchgeführt. Wir können daher nicht garantieren, dass die Verwendung auch in diesen Systemen möglich ist.

Um den Monitortreiber zu installieren, müssen Sie die Informationsdatei (.inf) für das angeschlossene Monitormodell auf der BenQ LCD-Monitor CD-ROM auswählen. Windows wird dann die entsprechenden Treiberdateien von der CD aus installieren. Sie müssen nur das richtige Verzeichnis angeben. Windows hat einen Assistent für Gerätetreiber-Updates, der Sie automatisch durch die Dateiauswahl und den Installationsprozess führt.

Siehe:

- [Windows 8-System installieren auf Seite 15.](#)
- [Windows 7-System installieren auf Seite 16.](#)

Windows 8-System installieren

1. Öffnen Sie **Eigenschaften von Anzeige**.

Bewegen Sie den Cursor auf dem Bildschirm nach rechts unten oder drücken Sie auf die **Windows + C** Tasten auf der Tastatur, um die **Charm (Kategorie)**-Leiste aufzurufen. Wechseln Sie nach **Einstellungen, Systemsteuerung, Geräte und Drucker** und rechtsklicken Sie auf den Namen Ihres Monitors im Menü.

Oder rechtsklicken Sie auf das Desktop und wählen Sie **Personalisieren, Anzeige, Geräte und Drucker** und rechtsklicken Sie auf den Namen Ihres Monitors im Menü.

2. Wählen Sie den Eintrag **Eigenschaften** aus dem Menü.

3. Klicken Sie auf die Registerkarte **Hardware**.

4. Klicken Sie auf **PnP-Monitor (Standard)** und anschließend auf die Schaltfläche **Eigenschaften**.

5. Klicken Sie auf die Registerkarte **Treiber** und dann auf die Schaltfläche **Treiber aktualisieren**.

6. Legen Sie die BenQ LCD-Monitor CD-ROM in das CD-Laufwerk des Computers ein.

7. Wählen Sie im Fenster **Treiber-Aktualisierungssoftware** die Option **Computer nach Treiber-Software durchsuchen**.

8. Klicken Sie auf **Durchsuchen**, und gehen Sie zu folgendem Verzeichnis: d:\BenQ_LCD\Driver\ (wobei "d" der Buchstabe für das CD-ROM-Laufwerk ist).



Der Buchstabe für Ihr CD-Laufwerk kann sich vom obigen Beispiel, abhängig von Ihrem System, unterscheiden – der Buchstabe ist u.U. 'D:' oder 'E:' oder 'F:' usw.

9. Wählen Sie den korrekten Ordner Namen des Monitors in der bereitgestellten Treiberliste aus, und klicken Sie auf **Weiter**.

Dadurch werden die entsprechenden Treiberdateien auf Ihren Computer kopiert und installiert.

10. Klicken Sie auf **Schließen**.

Sie werden möglicherweise daran erinnert, den Computer neu zu starten, nachdem der Treiber aktualisiert wurde.

Windows 7-System installieren

1. Öffnen Sie **Eigenschaften von Anzeige**.

Wechseln Sie nach **Start, Systemsteuerung, Hardware und Sound, Geräte und Drucker** und rechtsklicken Sie auf den Namen Ihres Monitors im Menü.

Oder rechtsklicken Sie auf das Desktop und wählen Sie **Personalisieren, Anzeige, Geräte und Drucker** und rechtsklicken Sie auf den Namen Ihres Monitors im Menü.

2. Wählen Sie den Eintrag **Eigenschaften** aus dem Menü.

3. Klicken Sie auf die Registerkarte **Hardware**.

4. Klicken Sie auf **PnP-Monitor (Standard)** und anschließend auf die Schaltfläche **Eigenschaften**.

5. Klicken Sie auf die Registerkarte **Treiber** und dann auf die Schaltfläche **Treiber aktualisieren**.

6. Legen Sie die BenQ LCD-Monitor CD-ROM in das CD-Laufwerk des Computers ein.

7. Wählen Sie im Fenster **Treiber-Aktualisierungssoftware** die Option **Computer nach Treiber-Software durchsuchen**.

8. Klicken Sie auf **Durchsuchen**, und gehen Sie zu folgendem Verzeichnis: d:\BenQ_LCD\Driver\ (wobei "d" der Buchstabe für das CD-ROM-Laufwerk ist).



Der Buchstabe für Ihr CD-Laufwerk kann sich vom obigen Beispiel, abhängig von Ihrem System, unterscheiden – der Buchstabe ist u.U. 'D:' oder 'E:' oder 'F:' usw.

9. Wählen Sie den korrekten Ordner Namen des Monitors in der bereitgestellten Treiberliste aus, und klicken Sie auf **Weiter**.

Dadurch werden die entsprechenden Treiberdateien auf Ihren Computer kopiert und installiert.

10. Klicken Sie auf **Schließen**.

Sie werden möglicherweise daran erinnert, den Computer neu zu starten, nachdem der Treiber aktualisiert wurde.

Bilddoptimierung

Die einfachste Möglichkeit, um eine optimale Anzeige von einem analogen (D-Sub)-Eingang zu erhalten, ist die Verwendung der **AUTO**-Taste-Funktion. Drücken Sie auf die **AUTO**-Taste, um das aktuell auf dem Bildschirm angezeigte Bild zu optimieren.



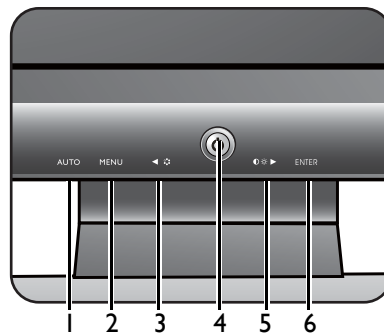
Stellen Sie bitte sicher, dass die angeschlossene Grafikkarte auf Ihrem Computer auf die native Auflösung des Monitors eingestellt ist, wenn Sie die **AUTO**-Taste-Funktion verwenden.

Bei Bedarf können Sie jederzeit die geometrischen Einstellungen des Bildschirms manuell anpassen, indem Sie die Elemente des Geometrie-Menüs verwenden. Um Ihnen hierbei zu helfen, bietet Ihnen BenQ eine Bildschirm-Testbild-Funktion, die Sie benutzen können, um die Bildschirmfarbe, die Graustufen und den Linienverlauf der Anzeige zu überprüfen.

1. Führen Sie das Testprogramm auto.exe von der CD-ROM aus. Dies ist die beste Methode, um mögliche Veränderungen festzustellen. Sie können auch ein beliebiges anderes Bild verwenden, z.B. das Hintergrundbild Ihres Betriebssystems. Die Verwendung des Programms auto.exe wird jedoch empfohlen.
2. Drücken Sie die **AUTO**-Taste auf dem Monitor.
3. Drücken Sie **MENU** auf der Bedienkonsole, um das OSD zu öffnen.
4. Verwenden Sie die Taste ◀ oder die Taste ▶, um **ANZEIGE** auszuwählen, und drücken Sie auf die **ENTER**-Taste, um zum Menü zu gelangen.
5. Wenn Sie vertikales Rauschen beobachten (schimmernde vertikale Zeilen, wie bei einem Gardineneffekt), drücken Sie die Taste ◀ oder die Taste ▶, um **Pixeluhr** auszuwählen, und drücken Sie anschließend die Taste **ENTER**. Drücken Sie nun die Taste ◀ oder die Taste ▶, um den Bildschirm so lange anzupassen, bis das Rauschen verschwindet.
6. Wenn Sie horizontales Rauschen beobachten, drücken Sie die Taste ◀ oder die Taste ▶, um **Phase** auszuwählen, und drücken Sie anschließend die Taste **ENTER**. Drücken Sie nun die Taste ◀ oder die Taste ▶, um den Bildschirm so lange anzupassen, bis das Rauschen verschwindet.

So stellen Sie den Monitor ein

Die Steuerpalette



1. **AUTO:** Stellt die vertikale Position, Phase, horizontale Position und den Pixeltakt automatisch ein.
2. **MENU-Taste:** Aktiviert das OSD-Hauptmenü und bringt Sie zum vorherigen Menü zurück oder beendet das OSD.
3. **◀/Hellblaues Licht-Taste:** Für die Bewegung nach links/die Verringerung einer Einstellung. Die Taste ist auch die Direkttaste für Hellblaues Licht.
4. **Netzschalter:** Schaltet die Stromversorgung ein oder aus.
5. **▶/Helligkeit/Kontrast-Taste:** Für die Bewegung nach rechts/die Erhöhung einer Einstellung. Die rechts Taste ist die Direkttaste für "Brightness" (Helligkeit) und "Contrast" (Kontrast).
6. **EINGABE-Taste:** Hiermit können Sie zu Untermenüs gelangen und Elemente auswählen.



OSD = On Screen Display (Anzeige auf dem Bildschirm).

Die Direkttasten zeigen für eine Einstellung jeweils eine gestaffelte Skala. Sie können nur bedient werden, wenn das OSD-Menü nicht angezeigt wird. Die Anzeige für Direkttasten wird automatisch nach ein paar Sekunden ausgeblendet, ohne dass eine Taste bedient werden muss. Sehen Sie [Direkttasten-Modus auf Seite 19](#).

Direkttasten-Modus

Die Monitortasten dienen als Direkttasten für Zugriff auf bestimmte Funktionen, wenn das Menü nicht auf dem Bildschirm angezeigt wird.

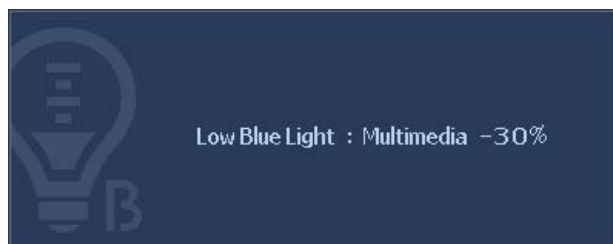
Helligkeit- und Kontrast-Direkttasten



Drücken Sie auf die Taste **▶**, um die **Helligkeit-** und **Kontrast-Anzeigen** einzublenden. Drücken Sie auf **◀** oder **▶** und dann auf **ENTER**, um **Helligkeit** oder **Kontrast** auszuwählen. Mit der Taste **▶** können Sie den Wert erhöhen, und mit der Taste **◀** wird der Wert verringert.

Um den Vorgang zu beenden, drücken Sie auf die Taste **MENU**.

Hellblaues Licht-Direkttaste



Drücken Sie kontinuierlich auf die **◀**-Taste, um zwischen den 4 Modi für das Hauptfenster, **Multimedia**, **Webbrowsen**, **Büro** und **Lesen**, zu wechseln. Die Einstellung wird sofort wirksam.

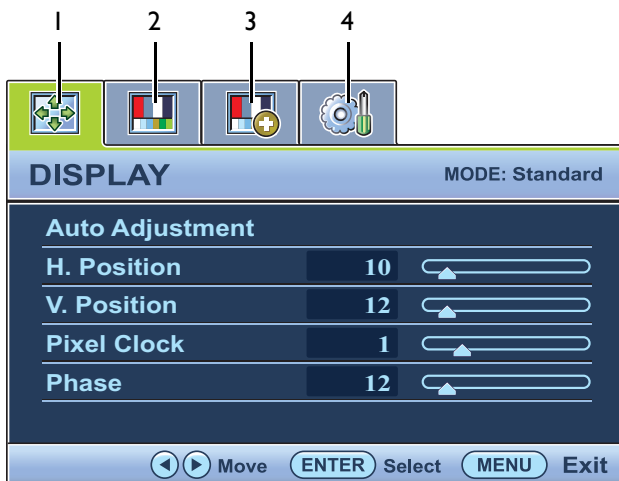
Sehen Sie auch [Hellblaues Licht auf Seite 27](#).

Hauptmenü-Modus

Sie können das OSD (On Screen Display)-Menü verwenden, um alle Einstellungen Ihres Monitors zu verändern.

Verfügbare Menüoptionen können von den Eingangsquellen, Funktionen und Einstellungen abhängen. Nicht verfügbare Menüoptionen werden ausgegraut.

Drücken Sie auf die **MENU**-Taste, um das folgende OSD-Hauptmenü aufzurufen.



Abhängig von Ihrem Modell sind unterschiedliche OSD-Menüs verfügbar.

1. Anzeige
2. Bild
3. Bild Erweitert
4. System

Verwenden Sie die Taste ◀ (links) oder ▶ (rechts), um ein Menüelement zu markieren, und drücken Sie auf die Taste **ENTER**, um zur Einstellung des Menüelements zu gelangen.



Die OSD-Menüsprachen können sich von denen des an Ihrem Ort ausgelieferten Produkts unterscheiden. Sehen Sie "[Sprache auf Seite 29](#)" unter "OSD-Einst." für weitere Informationen.

Für weitere Informationen über jedes der einzelnen Menüs sehen Sie bitte die folgenden Seiten:

- [ANZEIGE-Menü auf Seite 21](#)
- [BILD-Menü auf Seite 23](#)
- [Bild erweitert Menü auf Seite 26](#)
- [SYSTEM-Menü auf Seite 29](#)

ANZEIGE-Menü

Verfügbare Menüoptionen können von den Eingangsquellen, Funktionen und Einstellungen abhängen. Nicht verfügbare Menüoptionen werden ausgegraut.



1. Drücken Sie auf die **MENU**-Taste, um das Hauptmenü aufzurufen.
2. Drücken Sie auf die Taste ◀ oder ▶, um **ANZEIGE** auszuwählen, und drücken Sie auf die **ENTER**-Taste, um zum Menü zu gelangen.
3. Drücken Sie auf die Taste ◀ oder ▶, um ein Menüelement zu markieren, und drücken Sie dann auf die Taste **ENTER**, um das Menüelement auszuwählen.
4. Drücken Sie auf die Taste ◀ oder ▶, um Änderungen vorzunehmen oder Auswahlen zu treffen.
5. Um zum vorherigen Menü zurückzugehen, drücken Sie auf die **MENU**-Taste.

Element	Funktion	Operation	Bereich
Auto-Einst.	Optimiert und regelt die Bildschirmeinstellungen automatisch für Sie. Die AUTO -Taste ist eine "Direkttaste" für diese Funktion.	Drücken Sie auf die ENTER -Taste, um diese Option auszuwählen und eine Änderung vorzunehmen.	
H. Position	Stellt die horizontale Position des Bildschirmbildes ein.	Drücken Sie auf die Taste ◀ oder ▶, um den Wert einzustellen.	0 bis 100
V. Position	Stellt die vertikale Position des Bildschirmbildes ein.		0 bis 100
Pixeluhr	Passt das Pixeltaktfrequenz-Timing an, um eine Synchronisierung mit dem analogen Eingangsvideosignal herzustellen. Dies eignet sich nicht für ein digitales Eingangssignal. Sehen Sie auch: Bildoptimierung auf Seite 17.		0 bis 100

Element	Funktion	Operation	Bereich
Phase	<p>Passt das Pixeltaktphasen-Timing an, um eine Synchronisierung mit dem analogen Eingangsvideosignal herzustellen. Dies eignet sich nicht für ein digitales Eingangssignal.</p> <p>Sehen Sie auch: Bildoptimierung auf Seite 17.</p>	Drücken Sie auf die Taste ◀ oder ▶, um den Wert einzustellen.	0 bis 63

BILD-Menü

Verfügbare Menüoptionen können von den Eingangsquellen, Funktionen und Einstellungen abhängen. Nicht verfügbare Menüoptionen werden ausgegraut.



1. Drücken Sie auf die **MENU**-Taste, um das Hauptmenü aufzurufen.
2. Drücken Sie auf die Taste ◀ oder ▶, um **BILD** auszuwählen, und drücken Sie auf die **ENTER**-Taste, um zum Menü zu gelangen.
3. Drücken Sie auf die Taste ◀ oder ▶, um ein Menüelement zu markieren, und drücken Sie dann auf die Taste **ENTER**, um das Menüelement auszuwählen.
4. Drücken Sie auf die Taste ◀ oder ▶, um Änderungen vorzunehmen oder Auswahlen zu treffen.
5. Um zum vorherigen Menü zurückzugehen, drücken Sie auf die **MENU**-Taste.

Element	Funktion	Operation	Bereich
Helligkeit	Stellt die Balance zwischen hellen und dunklen Schattierungen her.	Drücken Sie auf die Taste ◀, um die Helligkeit zu erhöhen, und drücken Sie auf die Taste ▶, um die Helligkeit zu verringern.	0 bis 100
Kontrast	Stellt das Ausmaß des Unterschieds zwischen Helligkeit und Dunkelheit ein.	Drücken Sie auf die Taste ◀, um den Kontrast zu erhöhen, und drücken Sie auf die Taste ▶, um den Kontrast zu verringern.	0 bis 100
Schärfe	Stellt die Klarheit und Sichtbarkeit der Konturen von Motiven im Bild ein.	Drücken Sie auf die Taste ◀, um die Anzeige schärfer zu machen, und drücken Sie auf die Taste ▶, um die Anzeige weicher zu machen.	1 bis 5
Gamma	Passen Sie hiermit die Ton-Leuchtdichte an. Der Standardwert beträgt 3 (dies ist der Standardwert für Windows).	Drücken Sie die ◀-Taste, um den Gamma-Wert zu erhöhen (Ton wird dunkler) und drücken Sie die ▶-Taste, um den Gamma-Wert zu verringern (Ton wird heller).	1 bis 5

Element	Funktion	Operation	Bereich
Farbe - Drücken Sie auf ENTER , um zum Farbe-Menü zu gelangen.			
Farbtemperatur	Normal: Ermöglicht die Ansicht von Videos und Standbildern in natürlichen Farben. Dies ist die standardmäßig eingestellte Farbe.	Drücken Sie auf die Taste ◀ oder ▶, um diese Option auszuwählen.	
	Bläulich: Wendet einen kühlen Ton auf das Bild an. Dies ist ab Werk auf den PC-Industrie-Standard für weiße Farbe voreingestellt.		
	Rötlich: Wendet einen warmen Ton auf das Bild an. Dies ist ab Werk auf den Nachrichtendruck-Standard für weiße Farbe voreingestellt.		
	Benutzer: Die Mischung der Primärfarben Rot, Grün und Blau kann geändert werden, um einen anderen Farbton für das Bild zu erhalten. Wechseln Sie zu den nachfolgenden Menüs Rot , Grün und Blau , um die Einstellungen zu ändern.	Drücken Sie auf die Taste ◀ oder ▶ und die Taste ENTER , um Rot , Grün oder Blau auszuwählen. Verwenden Sie dann die Taste ◀ oder ▶, um die Farbänderung vorzunehmen.	
Rot Grün Blau	Ermöglicht benutzerdefinierte Einstellung des Farbtons. Durch Reduzierung einer oder mehrerer Farben wird der jeweilige Einfluss des Farbtons auf das Bild reduziert. (Wenn Sie z.B. die Blau-Stufe des Bildes reduzieren, erscheint das Bild gelblicher. Falls Sie Grün reduzieren, erhält das Bild einen Magenta-Farbton.)	Drücken Sie auf die Taste ◀ oder ▶, um den Wert einzustellen.	0 bis 100
Farbton	Passen Sie das Erscheinungsbild von Farben an.	Drücken Sie auf die Taste ◀ oder ▶, um den Wert einzustellen.	0 bis 100


Element	Funktion	Operation	Bereich
Sättigung	Passen Sie die Reinheit von Farben an.	Drücken Sie auf die Taste ◀ oder ▶, um den Wert einzustellen.	0 bis 100
Farbe zurücks.	Stellt die benutzerdefinierten Farbeinstellungen auf die Voreinstellungen ab Werk zurück.	Drücken Sie auf die Taste ◀ oder ▶, um den Wert einzustellen.	<ul style="list-style-type: none"> • JA • NEIN
Drücken Sie auf MENU , um das Menü Farbe zu beenden.			




Bild erweitert Menü

Verfügbare Menüoptionen können von den Eingangsquellen, Funktionen und Einstellungen abhängen. Nicht verfügbare Menüoptionen werden ausgegraut.



1. Drücken Sie auf die **MENU**-Taste, um das Hauptmenü aufzurufen.
2. Drücken Sie auf die Taste ◀ oder ▶, um **BILD ERWEITERT** auszuwählen, und drücken Sie auf die ENTER-Taste, um zum Menü zu gelangen.
3. Drücken Sie auf die Taste ◀ oder ▶, um ein Menüelement zu markieren, und drücken Sie dann auf die Taste **ENTER**, um das Menüelement auszuwählen.
4. Drücken Sie auf die Taste ◀ oder ▶, um Änderungen vorzunehmen oder Auswahlen zu treffen.
5. Um zum vorherigen Menü zurückzugehen, drücken Sie auf die **MENU**-Taste.

Element	Funktion	Operation	Bereich
Bildmodus	<p>Wählen Sie den Bildmodus, der sich am besten für die Art von Bilder eignet, die auf dem Bildschirm angezeigt wird.</p> <ul style="list-style-type: none"> • Standard - Für normale PC-Anwendung. • Hellblaues Licht - Verringert das blaue Licht des Bildschirms, um Ihre Augen vor blauem Licht zu schonen. • Film - Für das Ansehen von Videos. • Spiele - Für Videospiele. • Foto - Für das Ansehen von Standbildern. • sRGB - Für bessere Farbwiedergabe in Peripheriegeräten, z.B. Druckern, Digitalkameras usw. • Spar - Für das Sparen von Energie durch geringem Stromverbrauch, wobei für alle laufenden Programme nur ein Minimum an Helligkeit bereitgestellt wird. 	<p>Drücken Sie auf die Taste ◀ oder ▶, um den Wert einzustellen.</p>	<ul style="list-style-type: none"> • Standard • Hellblaues Licht • Film • Spiele • Foto • sRGB • Spar
Hellblaues Licht	<p>Verringert das blaue Licht des Bildschirms, um Ihre Augen vor blauem Licht zu schonen.</p> <ul style="list-style-type: none"> • Multimedia - Für die Anzeige von Multimediadateien. • Webbrowsen - Für Websurfen. • Büro - Für Büroarbeiten oder Büroumgebungen. • Lesen - Zum Lesen von E-Books oder Dokumenten. 	<p>Drücken Sie auf die Taste ◀ oder ▶, um den Wert einzustellen.</p> <p> Im Modus Hellblaues Licht bedeutet der jeweilige Wert wie viel blaues Licht im Vergleich zum Standard Modus verringert wird.</p>	<ul style="list-style-type: none"> • Multimedia (-30%) • Webbrowsen (-50%) • Büro (-60%) • Lesen (-70%)
Demo Senseye	<p>Zeigt die Vorschau von Bildschirmbildern im unter Bildmodus ausgewählten Modus. Der Bildschirm wird in zwei Fenster unterteilt; das linke Fenster zeigt Bilder im Standardmodus, während das rechte Fenster Bilder im ausgewählten Modus anzeigt.</p>	<p>Drücken Sie auf die Taste ◀ oder ▶, um den Wert einzustellen.</p>	<ul style="list-style-type: none"> • EIN • AUS


Element	Funktion	Operation	Bereich
Dynamic Contrast	Mit dieser Funktion wird automatisch die Verbreitung eines visuellen Eingangssignals erkannt und anschließend wird ein optimaler Kontrast eingestellt.	Drücken Sie auf die ENTER -Taste, um diese Option auszuwählen. Drücken Sie auf die Taste ◀ oder ▶, um den Wert einzustellen.	0 bis 5
Anzeigemodus	<p>Diese Funktion ermöglicht die Anzeige in einem anderen Seitenverhältnis als 5:4, ohne dass es zu geometrischer Verzerrung kommt.</p> <ul style="list-style-type: none"> • Voll - Ändert das Eingangsbild so, dass es den gesamten Bildschirm ausfüllt. Eignet sich ideal für Bilder mit dem Seitenverhältnis 5:4. • Seitenverhältnis - Das Eingangsbild wird ohne geometrische Verzerrung angezeigt, und der Bildschirm wird soweit wie möglich ausgefüllt. <p> Um das Bildseitenverhältnis des gekauften Modells herauszufinden, prüfen Sie bitte den Abschnitt Technischen Daten auf der beiliegenden CD.</p>	<p>Drücken Sie auf die Taste ◀ oder ▶, um den Wert einzustellen.</p> <p> Die Optionen unter dem Anzeigemodus unterscheiden sich je nach Eingangssignalquelle.</p>	<ul style="list-style-type: none"> • Voll • Seitenverhältnis
Farbformat	<p>Ermittelt den Farbraum (RGB oder YUV) basierend auf dem folgenden erkannten Videosignal:</p> <ul style="list-style-type: none"> • D-Sub (VGA) vom PC: Das Standardfarbformat ist RGB. • D-Sub (Component) von einem Videogerät: Das Standardfarbformat ist YUV. <p> Sie müssen das Farbformat u. U. manuell einstellen, wenn die auf dem Monitor angezeigten Farben nicht richtig angezeigt werden.</p>	<p>Drücken Sie auf die ENTER-Taste, um diese Option auszuwählen. Drücken Sie auf die Taste ◀ oder ▶, um den Wert einzustellen.</p>	<ul style="list-style-type: none"> • RGB • YUV


SYSTEM-Menü

Verfügbare Menüoptionen können von den Eingangsquellen, Funktionen und Einstellungen abhängen. Nicht verfügbare Menüoptionen werden ausgegraut.



1. Drücken Sie auf die **MENU**-Taste, um das Hauptmenü aufzurufen.
2. Drücken Sie auf die Taste ◀ oder ▶, um **SYSTEM** auszuwählen, und drücken Sie auf die **ENTER**-Taste, um zum Menü zu gelangen.
3. Drücken Sie auf die Taste ◀ oder ▶, um ein Menüelement zu markieren, und drücken Sie dann auf die Taste **ENTER**, um das Menüelement auszuwählen.
4. Drücken Sie auf die Taste ◀ oder ▶, um Änderungen vorzunehmen oder Auswahlen zu treffen.
5. Um zum vorherigen Menü zurückzugehen, drücken Sie auf die **MENU**-Taste.

Element	Funktion	Operation	Bereich
OSD-Einst - Drücken Sie auf ENTER , um zum OSD-Einst. -Menü zu gelangen.			
Sprache	Stellt die Sprache des OSD-Menüs ein.	Drücken Sie auf die Taste ◀ oder ▶, um den Wert einzustellen.  Die in Ihrem OSD gezeigten Sprachoptionen können sich von den auf der rechten Seite gezeigten unterscheiden, was vom Produkt abhängt, das an Ihrem Ort ausgeliefert wird.	<ul style="list-style-type: none"> • English • Français • Deutsch • Italiano • Español • Polski • 日本語 • Česky • 繁體中文 • Magyar • 简体中文 • SICG/BiH/CRO • Română • Nederlands • Русский • Svenska • Português

Element	Funktion	Operation	Bereich
H. Position	Stellt die horizontale Position des OSD-Menüs ein.	Drücken Sie auf die Taste ◀ oder ▶, um den Wert einzustellen.	0 bis 100
V. Position	Stellt die vertikale Position des OSD-Menüs ein.		0 bis 100
Anzeigezeit	Stellt die Anzeigezeit des OSD-Menüs ein.		<ul style="list-style-type: none"> • 5 Sek. • 10 Sek. • 15 Sek. • 20 Sek. • 25 Sek. • 30 Sek.
OSD-Sperre	Verhindert, dass alle Monitoreinstellungen unbeabsichtigt geändert werden. Wenn diese Funktion aktiviert ist, sind die OSD-Steuerelemente und Direkttasten deaktiviert.	<p>Drücken Sie auf die Taste ◀ oder ▶, um den Wert einzustellen.</p> <p> Um die OSD-Steuerelemente wieder zu aktivieren, wenn sie gesperrt sind, drücken und halten Sie die MENU Taste für 15 Sekunden, um zur Option OSD-Sperre zu gelangen und Änderungen vorzunehmen. Sie können auch die Taste ◀ oder ▶ verwenden, um NEIN im Untermenü OSD-Sperre des Menüs OSD-Einst. auszuwählen. Alle OSD-Steuerelemente stehen dann zur Verfügung.</p>	<ul style="list-style-type: none"> • JA • NEIN
Drücken Sie auf MENU , um das Menü OSD-Einst. zu beenden.			
DDC/CI*	Ermöglicht, dass die Einstellungen des Monitors über die Software auf dem PC eingestellt werden.	Drücken Sie auf die ENTER -Taste, um diese Option auszuwählen. Drücken Sie auf die Taste ◀ oder ▶, um den Wert einzustellen.	<ul style="list-style-type: none"> • EIN • AUS
Auto-Abschaltung	Stellt die Zeit für die automatische Ausschaltung des Monitors im Stromsparmodus ein.	Drücken Sie auf die ENTER -Taste, um diese Option auszuwählen. Drücken Sie auf die Taste ◀ oder ▶, um den Wert einzustellen.	<ul style="list-style-type: none"> • AUS • 10 Min. • 20 Min. • 30 Min.

Element	Funktion	Operation	Bereich
Informationen	Zeigt die aktuellen Einstellungen für die Monitoreigenschaften.		<ul style="list-style-type: none"> • Eingang • Aktuelle Auflösung • Optimale Auflösung (am besten mit dem Monitor) • Modellname
Vorgabe	Stellt alle Modus-, Farb- und Geometrieinstellungen auf die Standardwerte ab Werk zurück.	Drücken Sie auf die Taste ◀ oder ▶, um den Wert einzustellen.	<ul style="list-style-type: none"> • JA • NEIN



*DDC/CI ist eine Abkürzung für Display Data Channel/Command Interface. Dies wurde von Video Electronics Standards Association (VESA) entwickelt, um den bestehenden DDC-Standard zu erweitern. DDC/CI ermöglicht das Senden von Monitoreinstellungen mit Hilfe der Software für Ferndiagnose.

Fehlerbehebung

Häufig gestellte Fragen (FAQ)

? Das Bild ist verschwommen:

✓ Lesen Sie die Anweisungen unter dem Link "Die Bildschirmauflösung verändern" auf der CD, wählen Sie dann die richtige Auflösung und Wiederholfrequenz, und korrigieren Sie die Einstellungen wie in den Anweisungen beschrieben.

? Wie verwendet man ein VGA-Verlängerungskabel?

✓ Ziehen das Verlängerungskabel ab, um festzustellen, ob die schlechte Bildqualität durch das Kabel verursacht wird. Ist das Bild jetzt scharf? Wenn nicht, optimieren Sie das Bild, indem Sie den Anweisungen unter "Die Wiederholfrequenz ändern" unter dem Link "Die Bildschirmauflösung verändern" folgen. Leitungsverluste in Verlängerungskabeln führen im Allgemeinen zu einer schlechteren Bildqualität. Sie können diese Verluste minimieren, indem Sie ein Verlängerungskabel mit besseren Leitereigenschaften oder mit einem integrierten Verstärker verwenden.

? Kommt es nur bei niedrigeren Auflösungen als der nativen (maximalen) Auflösung zu unscharfen Bildern?

✓ Lesen Sie die Anweisungen unter dem Link "Die Bildschirmauflösung verändern" auf der CD. Wählen Sie die native Auflösung.

? Pixelfehler werden angezeigt:

✓ Eines von mehreren Pixeln ist immer schwarz, eines oder mehrere Pixel sind immer weiß, eines oder mehrere Pixel sind immer rot, grün, blau oder haben eine andere Farbe.

- Reinigen Sie den LCD-Monitor.
- Schalten Sie Gerät abwechselnd ein/aus.

Dies sind Pixel, die permanent ein- oder ausgeschaltet sind. Dies ist ein natürlicher Effekt, der bei der LCD-Technologie häufig vorkommt.

? Das Bild hat eine falsche Farbtönung:

✓ Es ist gelb-, blau- oder rosastichig.
Wählen Sie **MENU > BILD > Farbe > Farbe zurücks.**, und wählen Sie dann "**JA**" im Mitteilungsfeld "**VORSICHT**", um die Farbeinstellungen auf die Standardwerte ab Werk zurückzusetzen.

Wenn das Bild immer noch nicht korrekt angezeigt wird, und auch das OSD eine falsche Farbtönung hat, fehlt eine der drei Primärfarben am Signaleingang. Überprüfen Sie die Anschlüsse des Signalkabels. Wenn Pins verbogen oder abgebrochen sind, wenden Sie sich an Ihren Händler.

- ? Kein Bild:
- ✓ Leuchtet die Anzeige am Bildschirm grün?
- Wenn die Anzeige grün leuchtet und die Meldung "**Signal außerhalb des Bereichs**" am Bildschirm angezeigt wird, heißt dies, dass Sie einen Anzeigemodus verwenden, der nicht vom Monitor unterstützt wird. Wechseln Sie zu einem unterstützten Modus. Lesen Sie den Abschnitt "Voreingestellte Anzeigemodi" unter dem Link "Die Bildschirmauflösung verändern".
- ? Schwacher Schatten auf dem Standbild ist auf dem Bildschirm sichtbar:
- ✓ • Aktivieren Sie die Energieverwaltungsfunktion, um Ihren Rechner und Monitor in den weniger Energie verbrauchenden "Ruhe"-Modus zu bringen, wenn Sie in nicht verwenden.
 - Verwenden Sie einen Bildschirmschoner, um die Beibehaltung eines Bilds auf dem Bildschirm zu vermeiden.
- ? Leuchtet die Anzeige am Bildschirm orange?
- ✓ Wenn die LED orange leuchtet, ist der Energiesparmodus aktiv. Drücken Sie eine beliebige Taste auf der Computertastatur, oder bewegen Sie die Maus. Wenn das Problem weiterhin besteht, überprüfen Sie die Anschlüsse des Signalkabels. Wenn Pins verbogen oder abgebrochen sind, wenden Sie sich an Ihren Händler.
- ? Leuchtet die Anzeige am Bildschirm überhaupt nicht?
- ✓ Überprüfen Sie die Steckdose, die externe Stromversorgung und den Netzschalter.
- ? Das Bild ist verzerrt, blinkt oder flimmert:
- ✓ Lesen Sie die Anweisungen unter dem Link "Die Bildschirmauflösung verändern" auf der CD, wählen Sie dann die richtige Auflösung und Wiederholfrequenz, und korrigieren Sie die Einstellungen wie in den Anweisungen beschrieben.
- ? Für den Monitor wird seine native Auflösung verwendet, aber das Bild ist weiterhin verzerrt.
- ✓ Bilder aus unterschiedlichen Eingangsquellen können auf dem Monitor verzerrt oder gestreckt erscheinen, wenn für diesen die native Auflösung verwendet wird. Um eine optimale Anzeigeleistung für jede Art von Eingangsquelle zu erzielen, können Sie die Funktion "Anzeigemodus" auf das geeignete Seitenverhältnis für die Eingangsquellen einstellen. Siehe [Anzeigemodus auf Seite 28](#) für weitere Einzelheiten.
- ? Das Bild ist in eine Richtung verschoben:
- ✓ Lesen Sie die Anweisungen unter dem Link "Die Bildschirmauflösung verändern" auf der CD, wählen Sie dann die richtige Auflösung und Wiederholfrequenz, und korrigieren Sie die Einstellungen wie in den Anweisungen beschrieben.

- Die OSD-Steuer-elemente stehen nicht zur Verfügung:
- Um die OSD-Steuer-elemente wieder zu aktivieren, wenn sie gesperrt sind, drücken und halten Sie die MENU-Taste für 15 Sekunden, um zur Option "OSD-Sperre" zu gelangen und Änderungen vorzunehmen.
 - Sie können auch die Taste ◀ oder ▶ verwenden, um "NEIN" im Untermenü "OSD-Sperre" des Menüs "OSD-Einst." auszuwählen (**System-Menü**). Alle OSD-Steuer-elemente stehen dann zur Verfügung.

Weitere Hilfe?

Wenn Sie auch nach dem Lesen dieses Handbuchs noch Probleme mit dem Monitor haben, wenden Sie sich an den Händler, bei dem Sie das Produkt gekauft haben, oder rufen Sie die lokale Webseite von www.BenQ.com für weiteren Support und lokalen Kundendienst auf.