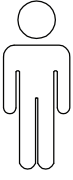
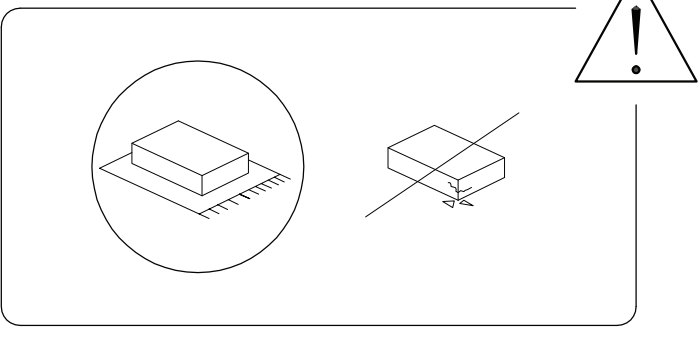
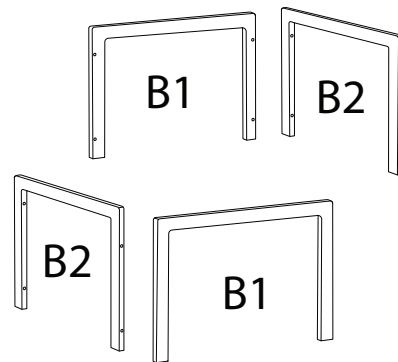
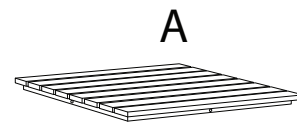
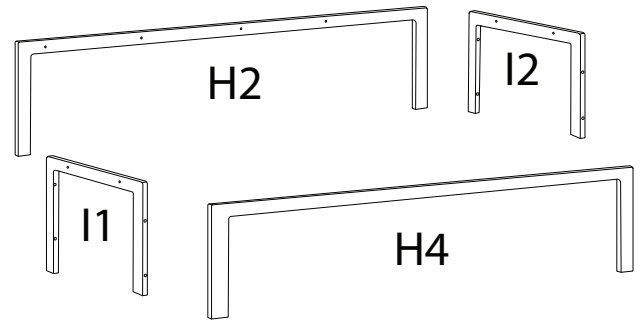
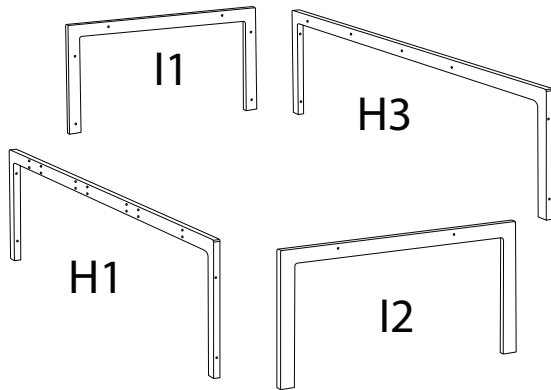
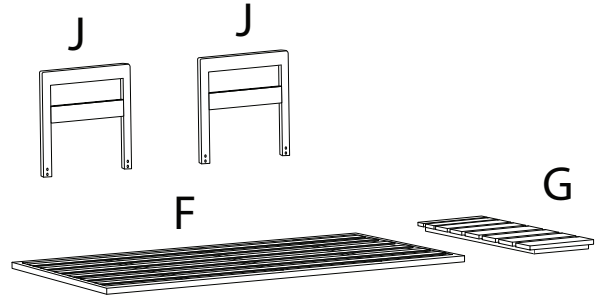
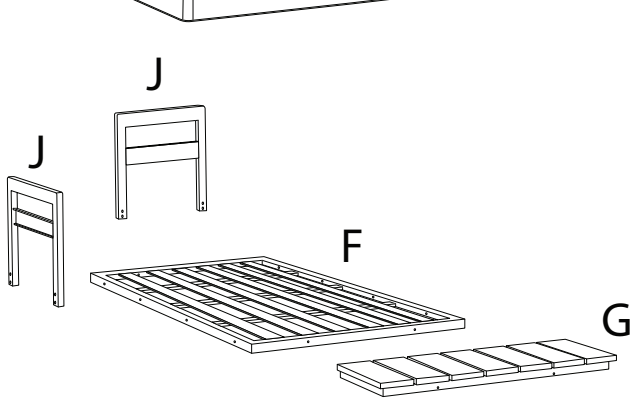
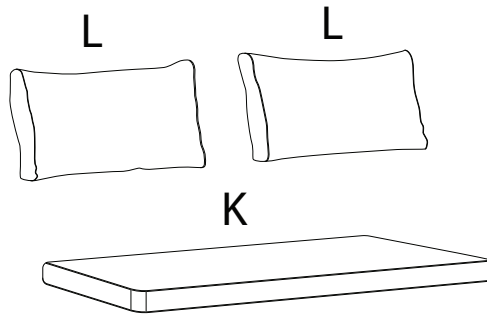
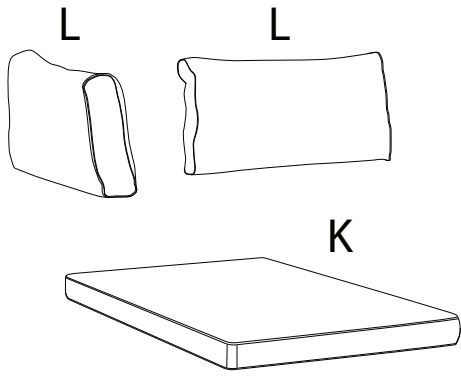




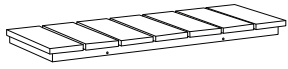
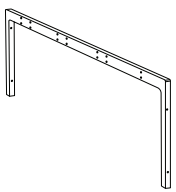
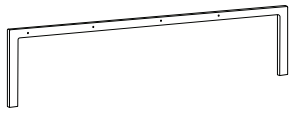
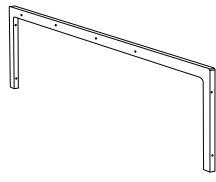

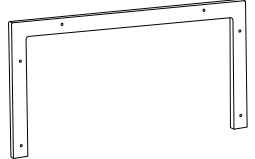
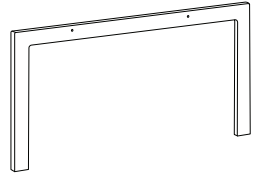
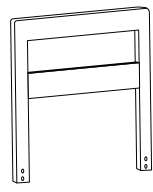
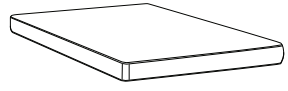
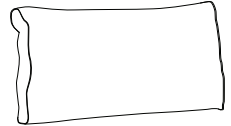
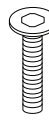
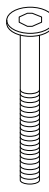
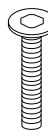
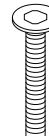
80'



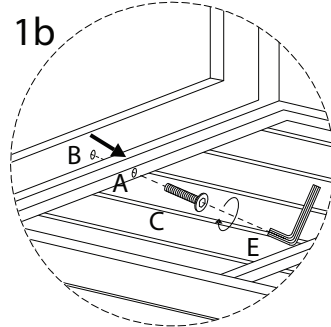
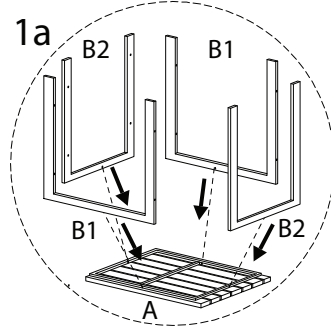
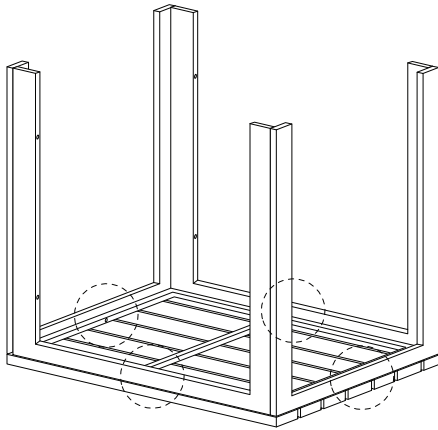
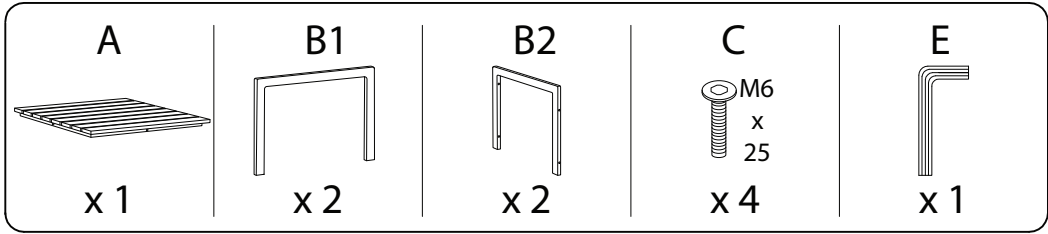
2



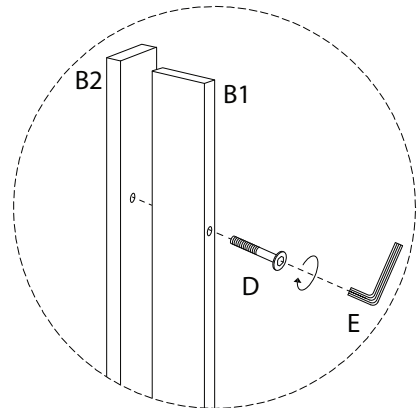
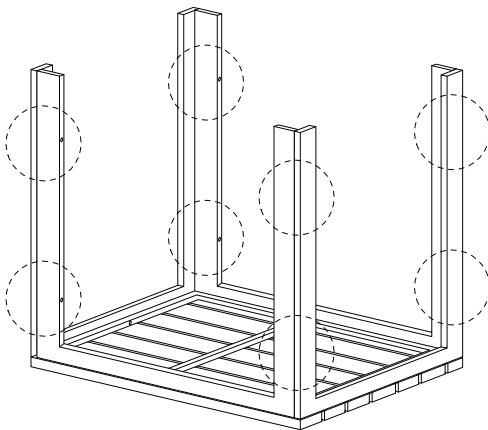
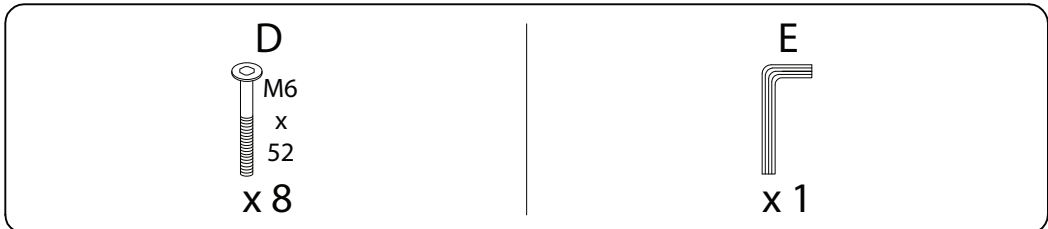
A	B1	B2	C	D
x 1	x 2	x 2	x 4	x 8

<p><b>E</b></p>  <p>x 1</p>	<p><b>F</b></p>  <p>x 2</p>	<p><b>G</b></p>  <p>x 2</p>	<p><b>H1</b></p>  <p>x 1</p>
<p><b>H2</b></p>  <p>x 1</p>	<p><b>H3</b></p>  <p>x 1</p>	<p><b>H4</b></p>  <p>x 1</p>	<p><b>I1</b></p>  <p>x 2</p>
<p><b>I2</b></p>  <p>x 2</p>	<p><b>J</b></p>  <p>x 4</p>	<p><b>K</b></p>  <p>x 2</p>	<p><b>L</b></p>  <p>x 4</p>
<p><b>M</b></p>  <p>M6 x 25</p> <p>x 24</p>	<p><b>N</b></p>  <p>M6 x 52</p> <p>x 16</p>	<p><b>O</b></p>  <p>M6 x 30</p> <p>x 4</p>	<p><b>P</b></p>  <p>M6 x 35</p> <p>x 16</p>

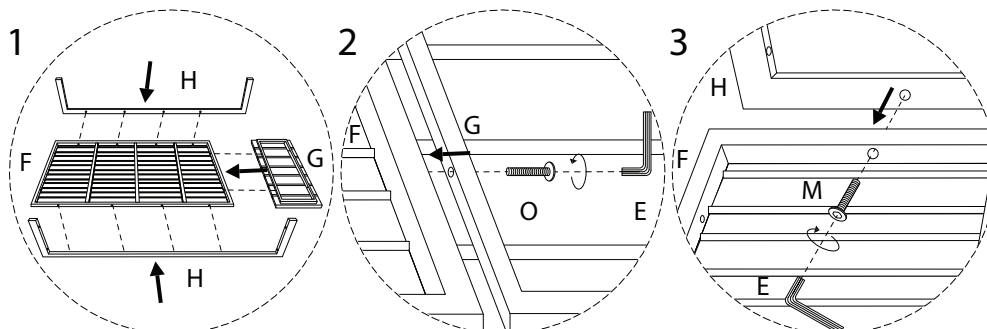
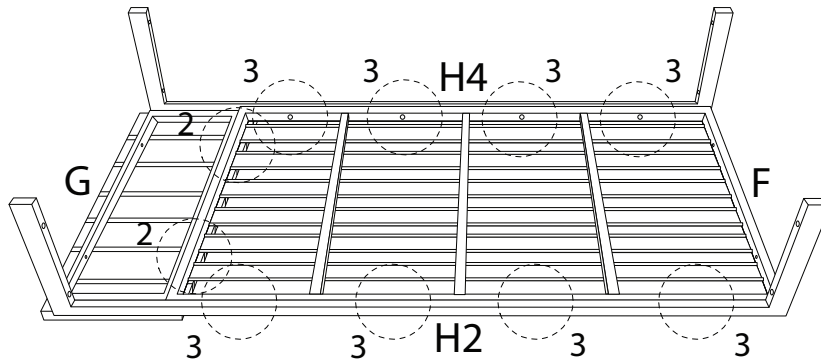
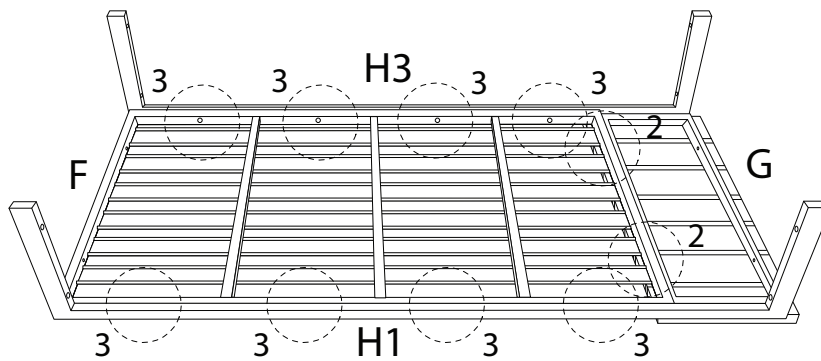
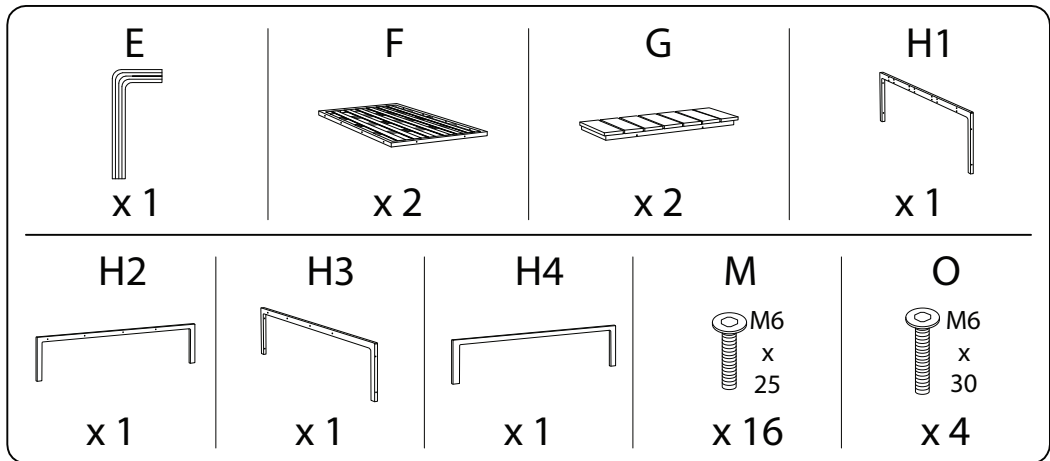
1



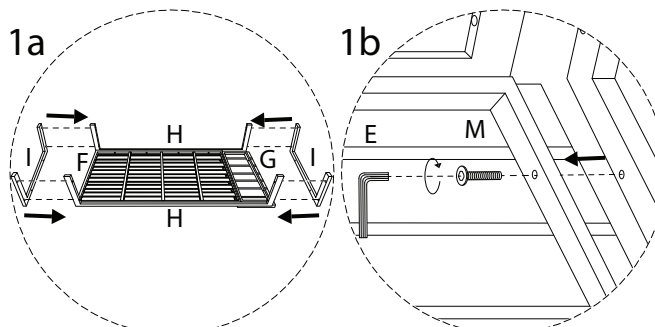
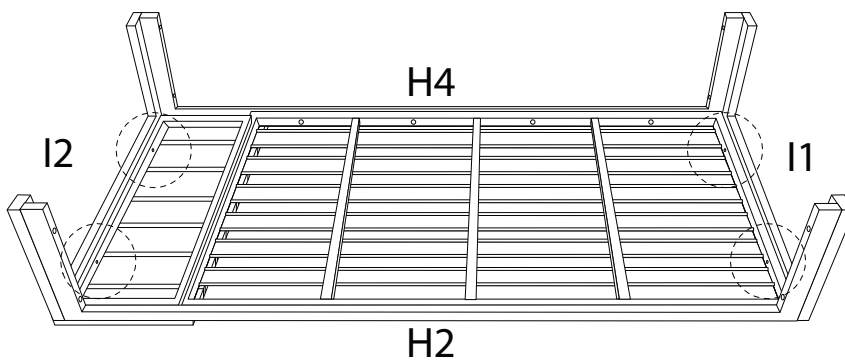
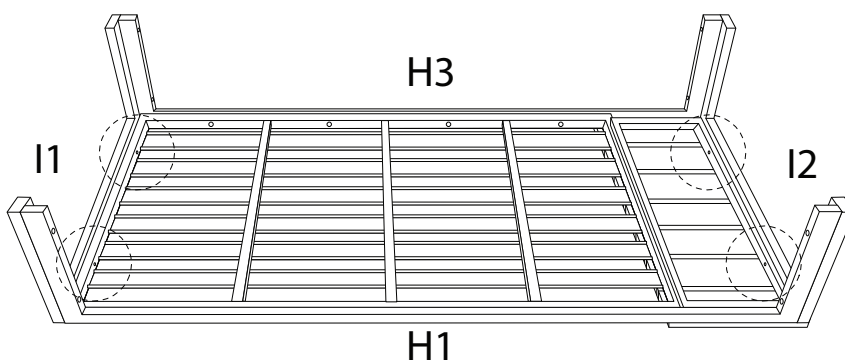
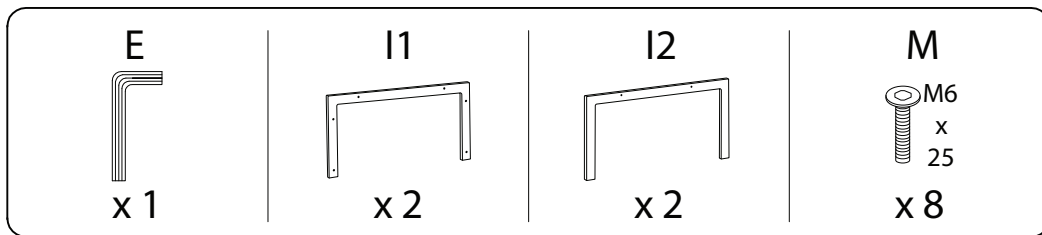
2



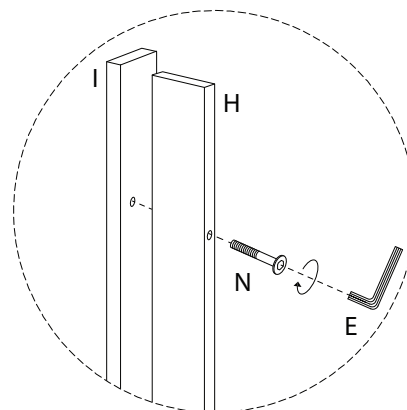
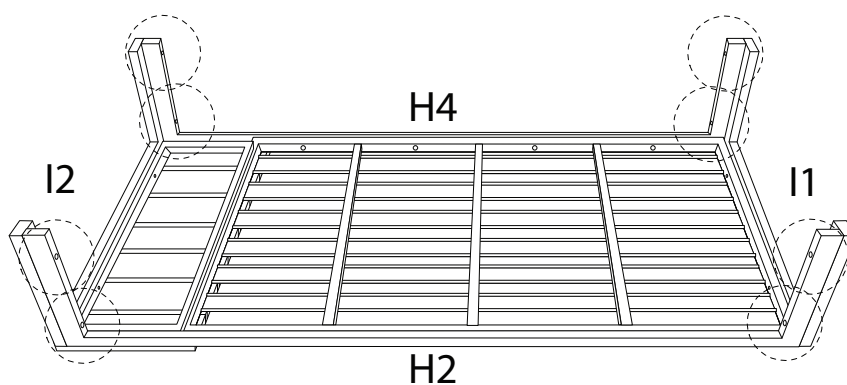
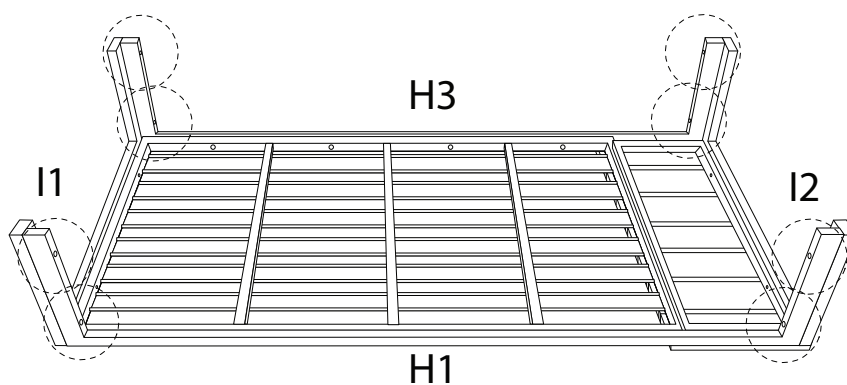
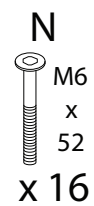
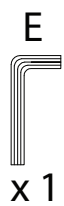
3



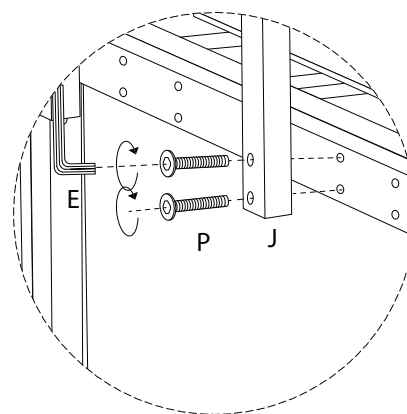
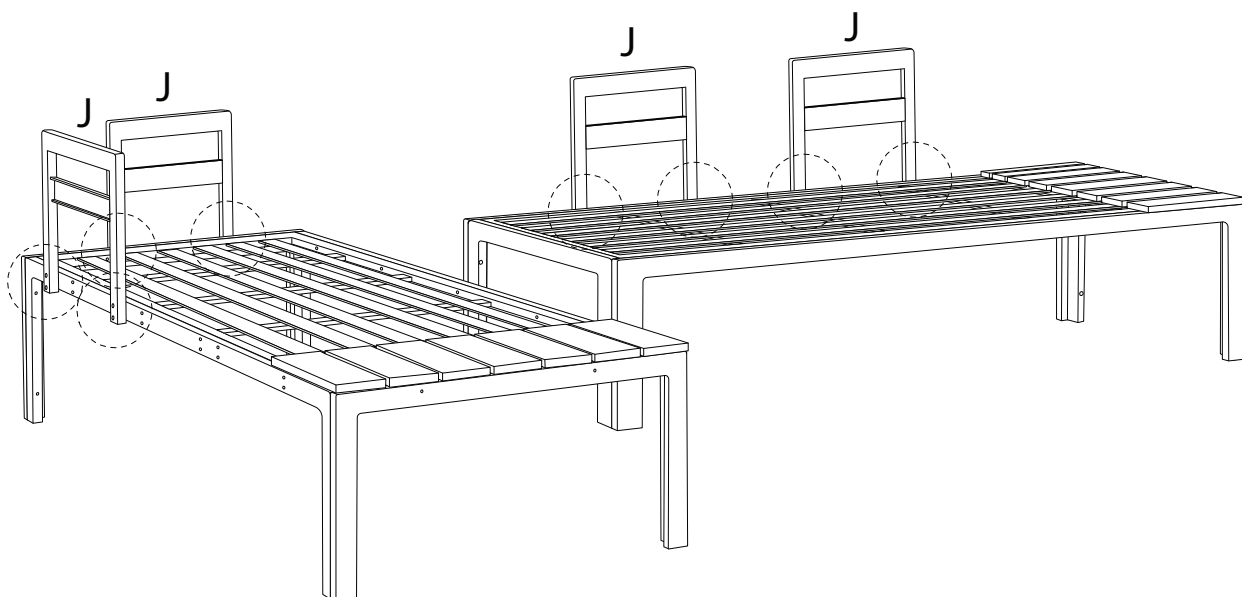
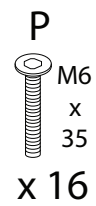
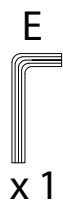
4



5

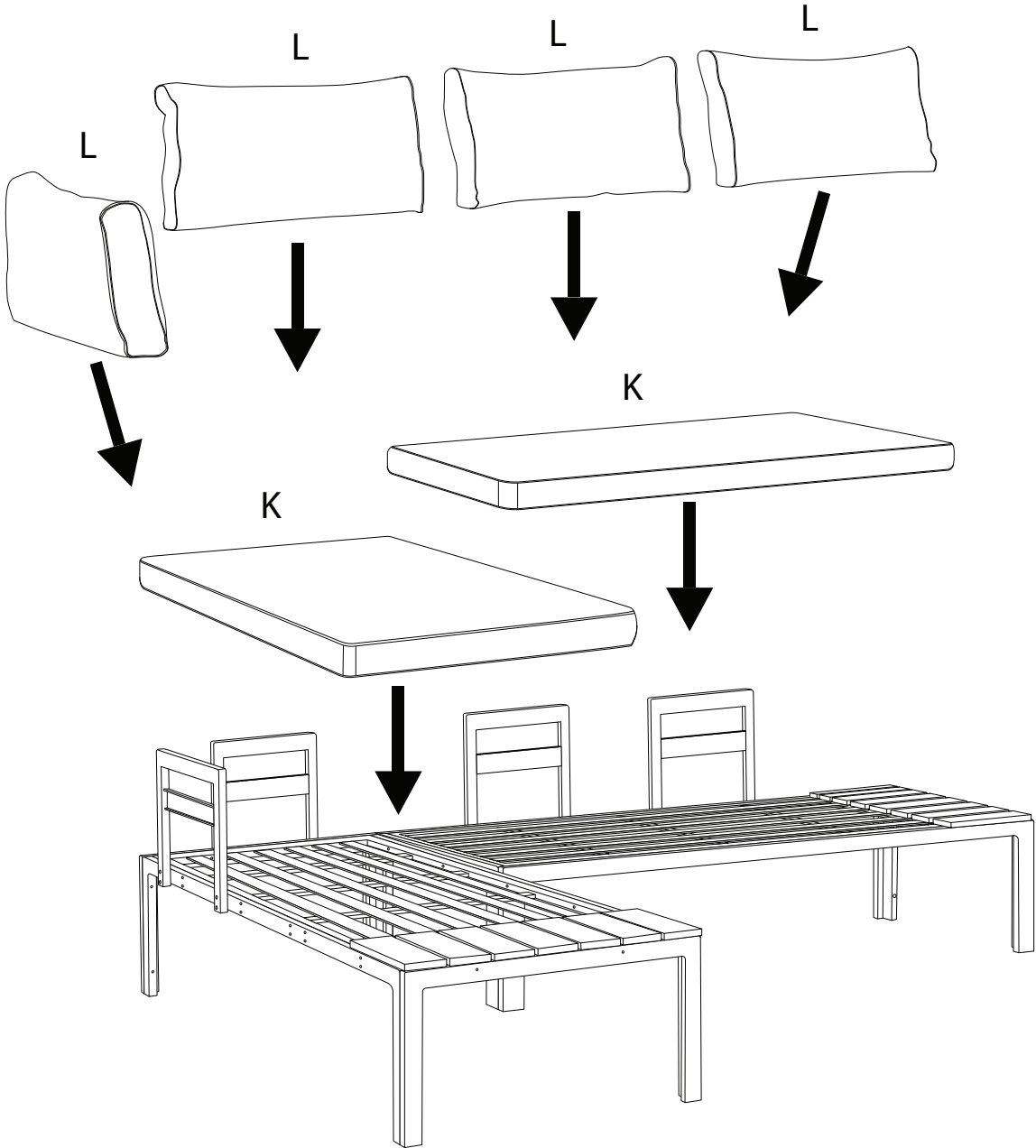
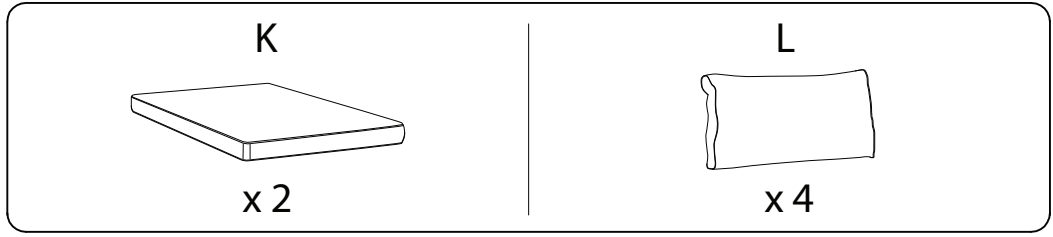


6

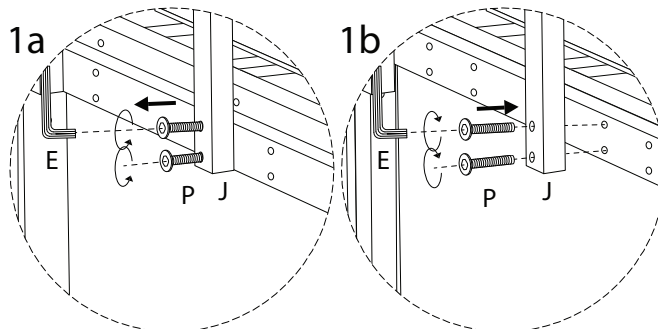
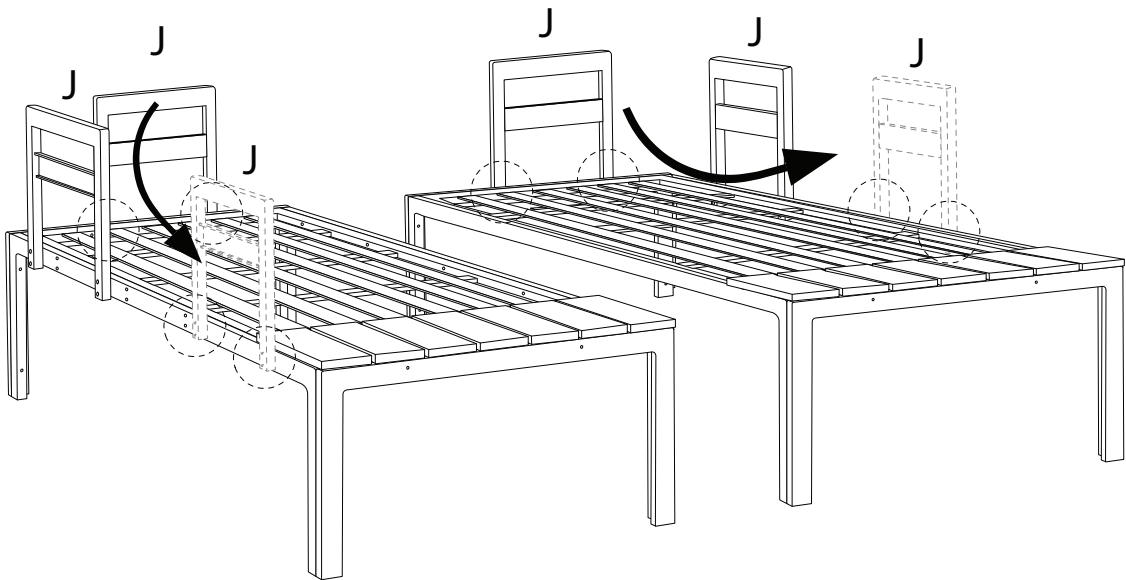
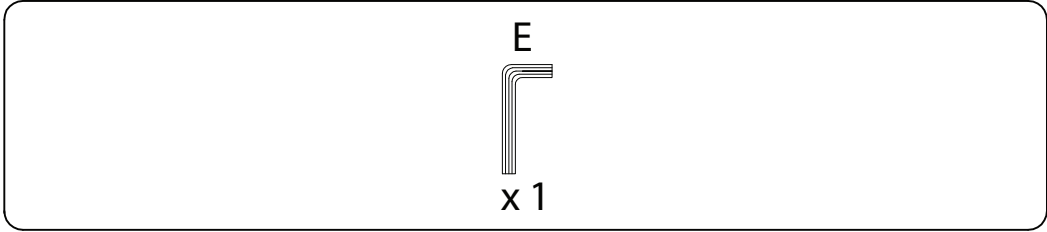




7



!



!

