

INSTALLATION INSTRUCTION

OUTDOOR WALL LAMP

VT:7652

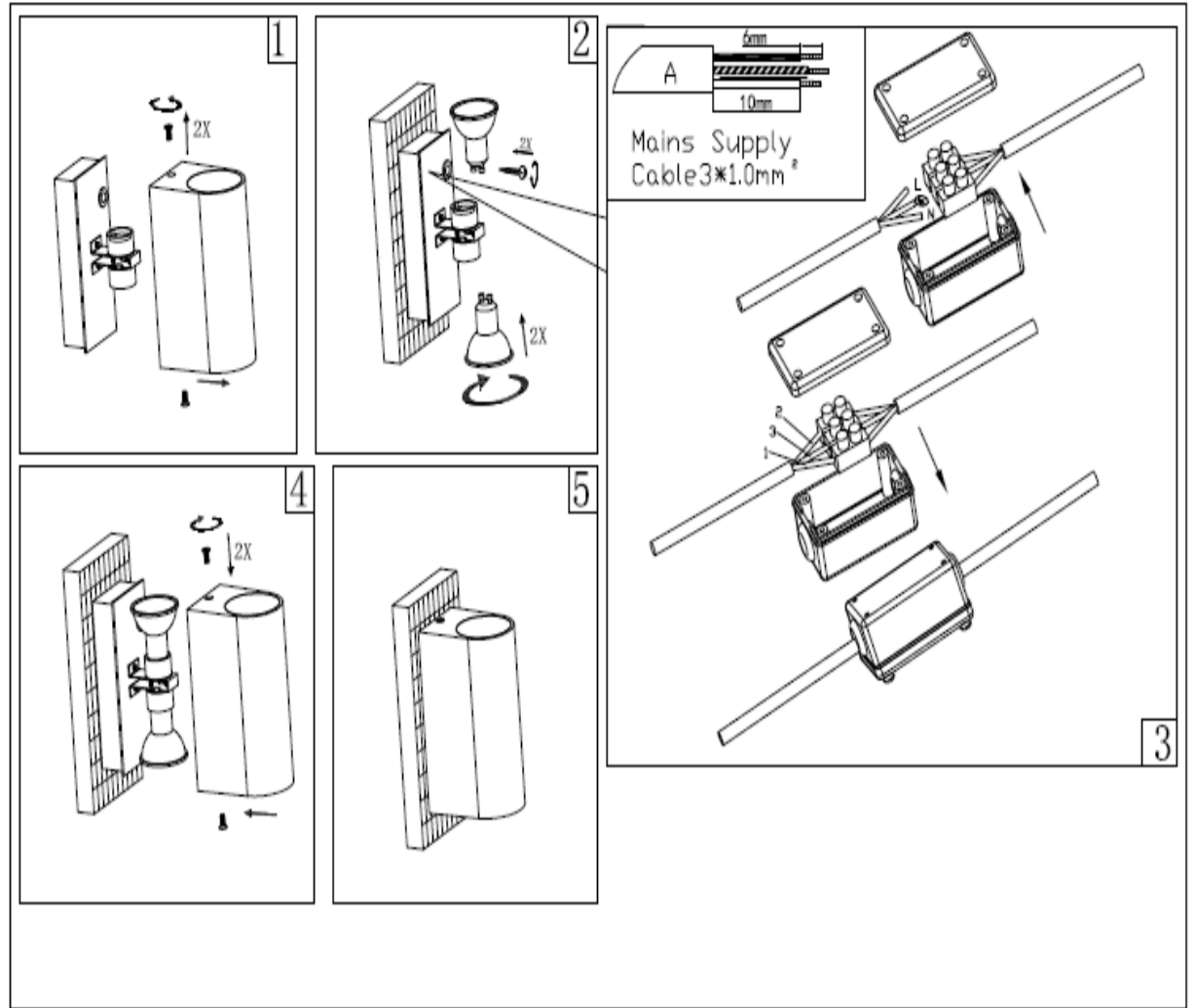


3 YEARS WARRANTY

TECHNICAL DATA:

SKU No.	7509
Input Voltage	AC:220-240V, 50Hz
Holder	GU10 2 X 20W(MAX)
Protection Rating	IP44
Unit size	92x68x150mm

INSTALLATION DIAGRAM:



EN INTRODUCTION & WARRANTY
Thank you for selecting and buying V-TAC product. V-TAC will serve you the best. Please read these instructions carefully before starting the installing and keep this manual handy for future reference. If you have any another query, please contact our dealer or local vendor from whom you have purchased the product. They are trained and ready to serve you at the best.

The warranty is valid for 3 years from the date of purchase. The warranty does not apply to damage caused by incorrect installation or abnormal wear and tear. The company gives no warranty against damage to any surface due to incorrect removal and installation of the product. The products are suitable for 10-12 Hours Daily operation. Usage of product for 24 Hours a day would void the warranty. This product is warranted for manufacturing defects only.

- I WARNING**
- Ensure that the power is switched off before installation.
 - Install only by certified electrician.
 - Keep this manual handy for future references.

INSTALLATION INSTRUCTION

1. Drill two holes on the wall and insert two plastic expansion bolts in it.
2. Fix the metal part on the plastic expansion piece with self-punching screws.
3. Connect the supply leads with terminal.
4. Open the lamp and install the bulb in the lamp.
5. Fix the lamp body on the plate and tighten the screws.
6. Switch on and test.

FR INTRODUCTION & GARANTIE
Merci d'avoir choisi et acheté un produit à V-TAC. V-TAC vous offrira le meilleur. Veuillez lire attentivement ces instructions avant de commencer l'installation et conservez ce manuel à portée de main pour référence ultérieure. Si vous avez d'autres questions, veuillez contacter notre distributeur ou le fournisseur local auprès duquel vous avez acheté le produit. Ils sont formés et prêts à vous servir au mieux.

La garantie est valable pour une période de 3 ans à compter de la date d'achat. La garantie ne s'applique pas à des dommages causés par une installation incorrecte ou une usage anormal. La société ne donne aucune garantie pour des dommages causés à une surface en raison d'un enlèvement et d'une installation incorrects du produit. Les produits sont convables pour une exploitation quotidienne de 10-12 heures. L'utilisation du produit pendant 24 heures par jour annule la garantie. Ce produit est couvert par une garantie pour des défauts de fabrication seulement.

- I AVERTISSEMENT**
- S'assurer que l'alimentation électrique est débranchée avant l'installation.
 - L'installation doit être effectuée par un électricien certifié seulement.
 - Conservez ce manuel à portée de main pour référence ultérieure.

INSTRUCTION D'INSTALLATION

1. Percer deux trous dans le mur et y insérer deux boulons extensibles plastiques.
2. Fixer la plaque métallique sur la pièce extensible plastique à l'aide de vis auto-taraudeuses.
3. Raccorder les fils d'alimentation à la borne.
4. Ouvrir la lampe et installer l'ampoule dans la lampe.
5. Fixer le corps de la lampe sur la plaque et serrer les vis.
6. Allumer et tester.

ES INTRODUCTION & GARANTIA
Le agradecemos que ha elegido y adquirido la bombilla de diodos emisores de luz de V-TAC. V-TAC le servirá del mejor modo posible. Pedimos que antes de comenzar la instalación lea atentamente las presentes instrucciones y las guarde en un lugar adecuado para consultas próximas. En caso de dudas o preguntas, póngase, por favor, en contacto con el representante o suministrador más cercano de quien ha comprado el producto. Él será debidamente instruido y dispuesto para atenderle de la mejor manera posible.

La garantía tendrá una duración de 3 años, contados a partir de la fecha de la compra. La garantía no será aplicable a daños ocasionados por instalación incorrecta o uso anormal. La empresa no otorgará garantía para daños de superficies de cualquier tipo generados por su eliminación e instalación incorrectas. Los productos tendrán explotación adecuada durante unas 10-12 horas diarias. La explotación de 24 horas diarias llevará a la anulación de la garantía. La garantía cubrirá solo defectos de producción de fábrica.

- I IMPORTANTE!**
- Antes de proceder a la instalación, asegúrese de que la corriente está desconectada.
 - Instalar sólo por un electricista licenciado.
 - Mantenga este manual siempre a mano para futuras consultas y referencias.

INSTRUCCIONES DE INSTALACION

1. Taladre dos orificios de montaje en la pared e inserte dos pernos de extensión (tacos) de plástico.
2. Fije la placa de metal en la pieza de expansión de plástico con tornillos autorroscantes.
3. Conecte los cables con el terminal.
4. Abra el cuerpo de la lámpara e instale la bombilla dentro.
5. Fije el cuerpo de la lámpara en la placa y apriete los tornillos.
6. Encienda y pruebe si funciona bien.

BG ВЪВЕДЕНИЕ И ГАРАНЦИЯ
Благодарим ви, че избрахте и закупихте светодиодния продукт на Ви-Тек (V-TAC). Ви-Тек (V-TAC) ще ви послужи по най-добрия възможен начин. Моля прочетете тези инструкции внимателно преди инсталация и съхранявайте ръководството за бъдещи справки. Ако имате други въпроси, моля свържете се с нашия дилър или с местния търговец, от който сте закупили продукта. Те са обучени и са готови да ви послужат по най-добрия начин.

Гаранцията е валидна за период от 3 години след датата на закупуване. Гаранцията не се прилага по отношение на щети, причинени поради неправилен монтаж или необичайно износване. Дружеството не предоставя гаранция срещу щети по кавакото и да е повърхност поради неправилното отстраняване и монтаж на продукта. Продуктите са подходящи за 10-12 часа експлоатация на ден. Експлоатацията на продукт в продължение на 24 часа води до обезсилване на гаранцията. Гаранцията за този продукт се дава само за производствени дефекти.

I ПРЕДУПРЕЖДЕНИЕ

- Уверете се, че захранването е изключено преди инсталация.
- Инсталацията да се осъществява само от правоспособен електротехник.
- Съхранявайте това ръководство за бъдещи справки.

ИНСТРУКЦИИ ЗА ИНСТАЛАЦИЯ

1. Пробийте два отвора в стената и поставете два пластмасови дюбела в нея.
2. Прикрепете металната плоскост върху пластмасовото разширение с помощта на саморазвиващи винтове.
3. Свържете проводниците за захранване с клемата.
4. Отворете лампата и инсталирайте лампата в лампата.
5. Фиксирайте корпуса на лампата върху плоскостта и затегнете винтовете.
6. Включете и изпитайте.

HR UVOD I JAMSTVO
Hvala vam, što ste odabrali i kupili svjetiljku tvrtke Vi-Tek (V-TAC). Vi-Tek (V-TAC) će vam poslužiti na najbolji mogući način. Molimo, pažljivo pročitate ove upute prije instalacije i spremite upute za buduću uporabu. Ako imate dodatnih pitanja, molimo obratite se našem prodavaču ili lokalnom trgovcu gdje ste kupili ovaj proizvod. Oni su osposobljeni i spremni vam pomoć na najbolji način.

Jamstvo za ovaj proizvod vrijedi za razdoblje od 3 godine, računajući od dana kupnje. Jamstvo se ne odnosi na štetu, nastalu nepravilnom ugradnjom ili neobичajnim habanjem. Tvrtka ne jamči za štete koje nastanu po bilo kojoj površini proizvoda, zbog nepravilne demontaže odnosno i ugradnje proizvoda. Ovi proizvodi su prikladni za 10-12 sati rada dnevno. Uporaba proizvoda 24 sata dnevno čini ovo jamstvo nevažeće. Jamstvo za ovaj proizvod dano je samo za nedostatek koji su nastali samo tijekom njegove proizvodnje.

I UPOZORENJE

- Prije instalacije provjerite je li napajanje isključeno.
- Instalaciju smije izvoditi samo kvalificirani električar.
- Zadržite ove upute i za buduću korištenje.

UPUTE ZA UGRADNJU

1. Izbušite dvije rupe u zidu i u njih postavite dva plastična tipla.
2. Pričvrstite metalnu ploču na plastično rješanje pomoću samoreznih vijaka.
3. Spojite ožičenje za napajanje na priključne stezaljke.
4. Otvorite svjetiljku i postavite žarulju u svjetiljku.
5. Učvrstite kućište svjetiljke na ploču i zategnite vijake.
6. Uključite i probajte dali funkcioniра.

PT INTRODUÇÃO E GARANTIA
Agradecemos que escolheu e adquiriu o produto da V-TAC. A V-TAC irá servir-lhe da melhor maneira possível. Por favor, leia atentamente estas instruções antes da instalação e mantenha este manual para referência no futuro. Se tiver outras dúvidas, entre em contacto com o nosso revendedor ou comerciante local de quem adquiriu o produto. Eles são formados e estão prontos para lhe serem úteis da melhor maneira possível.

A garantia é válida por um período de 3 anos a partir da data de compra. A garantia não se aplica a danos causados devido a uma instalação incorreta ou desgaste involuntário. A empresa não dá nenhuma garantia por danos de qualquer superfície devido à inadequada remoção e instalação do produto. Os produtos são apropriados para exploração durante 10-12 horas por dia. A exploração do produto durante 24 horas leva à invalidação da garantia. Este produto tem uma garantia apenas para defeitos de fabricação.

I AVERTIZARE

- Assegure-se que a alimentação está desligada antes da instalação.
- A instalação deve ser efectuada apenas por um electricista qualificado.
- Guarde esta instrução num lugar acessível para futuras consultas.

INSTRUÇÕES DE INSTALAÇÃO

1. Faça dois furos na parede e insira neles dois pinos de plástico.
2. Aperte uma placa de metal sobre a parte larga de plástico por meio de parafusos auto-taraxantes.
3. Ligue os cabos de alimentação com o terminal.
4. Abra a luminária e instale a lâmpada nela.
5. Fixe o corpo da luminária sobre a placa e aperte os parafusos.
6. Ligue e faça um teste.

HU BEVEZÉSTÉS ÉS GARANCIA
Köszönjük, hogy választotta és megvásárolta a V-TAC terméket. V-TAC nyújtja Önnek a legjobb szolgáltatást. Kérjük, a szerelés előtt figyelmesen olvassa el ezeket az utasításokat és ővja ez a kézikönyvet későbbi használatra. Ha további kérdései vannak, kérjük, forduljon forgalmazójához vagy helyi eladójához, akiktől megvásárolta a terméket. Ők képzettek és készek a legjobb szolgálatra.

A jótállás a vásárlás napjától számítva 3 évig érvényes. A garancia nem vonatkozik a helytelen szerelés vagy az abnormalis kopás okozta károkokra. A cég nem vállal semmilyen garanciát a felület károsodásáért, a termék helytelen előállításáért és szereléséért. A termék 10-12 órás napi üzemieltetésre alkalmasak. A termék napi 24 órás felhasználása érvényteleníti a garanciát. Ez a termék garanciája csak a gyártási hibákra vonatkozik.

I VIGYÁZAT

- A szerelés előtt győződjön meg róla, hogy a készülék kikapcsolt állapotban van.
- Csak szakképzett villanyszerelő szerelje fel.
- Tartsa ezt a kézikönyvet a későbbi tájékoztatásra.

FELSZERELÉSI UTASÍTÁS

1. Fúrjon két furatot a falba, és helyezze be két műanyag bővítő szeget benne.
2. Rögzítse a fémlemez a műanyag bővítő elemek önmetsző csavarok segítségével.
3. Csatlakoztassa a árvvezetéseket a csatlakozóhoz.
4. Nyissa ki a lámpát, és helyezze be az izót a lámpatestbe.
5. Rögzítse a lámpatestet a lemezen és húzza meg a csavarokat.
6. Kapcsolja be és tesztelje.

IT INTRODUZIONE E GARANZIA
Grazie per aver scelto e acquistato il prodotto della V-TAC. La V-TAC Le servirà nel miglior modo possibile. Si prega di leggere attentamente queste istruzioni prima di iniziare l'installazione e di conservare questo manuale a portata di mano per riferimenti futuri. In caso di qualunque altra domanda si prega di contattare il nostro rivenditore o il distributore locale da cui è stato acquistato il prodotto. Loro sono addestrati e pronti a servirli nel miglior modo possibile.

La garanzia è valida per 3 anni dalla data d'acquisto. La garanzia non si applica ai danni provocati dall'installazione errata o dall'usura normale. L'azienda non fornisce alcuna garanzia per danni a qualsiasi superficie a causa della rimozione e dell'installazione errata del prodotto. I prodotti sono adatti per 10-12 ore di funzionamento quotidiano. L'utilizzo del prodotto per 24 ore al giorno annulla la garanzia. La garanzia di questo prodotto è valida soltanto per difetti di fabbricazione.

I ATTENZIONE

- Assicurarsi che l'alimentazione sia spenta prima dell'installazione.
- L'installazione deve essere eseguita esclusivamente da un elettricista certificato.
- Tenere questo manuale a portata di mano per riferimenti futuri.

ISTRUZIONI ZA INSTALACIJA

1. Praticare due fori nella parete e inserirvi due tasselli di plastica.
2. Fissare il pannello di metallo sui pezzi di espansione in plastica usando viti autofilanti.
3. Collegare i cavi di alimentazione con il terminale.
4. Aprire la lampada e installare la lampadina nella lampada.
5. Fissare il corpo della lampada sul pannello e serrare le viti.
6. Accendere ed eseguire i test.

RO INTRODUCERE, GARANTIA
Vă mulțumim că ați ales și v-ați cumpărat acest produs de iluminat cu diodă al V-TAC. V-TAC vă va fi de un mare folos, utilizându-l în modul cel mai potrivit posibil. Vă rugăm să citiți aceste instrucțiuni cu atenție, înainte să începeți instalarea, și păstrați-le pentru că s-ar putea să fie necesar să le recitiți. Dacă aveți și alte întrebări, luați legătura cu dealer-ul nostru sau cu comerciantul de la care v-ați achiziționat produsul. Aceștia sunt bine instruiți și întotdeauna sunt disponibili să vă servescă în modul cel mai bun posibil.

Garantia este valabilă pe un termen de 3 ani din data achiziționării produsului. Garanția însă nu se aplică cu privire la daunele cauzate de instalare incorrectă sau care rezultă din uzura normală de utilizare. Societatea nu acordă garanție pentru daune produse pe suprafețe, indiferent de tipul acestora, care se deteriorează independent sau monarării incorrecte a produsului. Aceste produse sunt potrivite pentru exploatare continuă timp de 10-12 ore pe zi. Exploatarea produsului timp de 24 de ore fără întrerupere, poate duce la pierderea garanției. Pentru acest produs, garanția se acordă numai pentru defecte de fabricație.

I AVERTIZARE

- Asigurați-vă că ați întrerupt curentul electric înainte să începeți orice operațiune de instalare.
- Instalarea trebuie executată numai de către un electrician autorizat.
- Păstrați aceste instrucțiuni la îndemână, pentru a le putea consulta ulterior.

ISTRUCIUNI DE INSTALARE

1. Faceți două orificii în perete, apoi introduceți în acestea două dibluri din plastic.
2. Fixați panoul de metal, cu ajutorul șuruburilor autofilante, pe extensia din plastic.
3. Prindeți în клемă cablurile de alimentare cu curent electric.
4. Deschideți lampa și instalați becul acesteia.
5. Fixați corpul lămpii pe panou și strângeți bine de tot șuruburile.
6. După ce o puneți în funcțiune o puteți încerca.

GR ΕΙΣΑΓΩΓΗ - ΕΓΓΥΗΣΗ
Σας ευχαριστούμε για το ότι επιλέξατε και αγοράσατε το φωτοειδικό προϊόν της V-TAC (V-TAC). Η V-TAC (V-TAC) θα σας εξυπηρετήσει με τον καλύτερο δυνατό τρόπο. Παρακαλούμε να διαβάσετε προσεκτικά τις οδηγίες μας προτού τοποθετήσετε και διατηρήσετε τις οδηγίες για τη μετέπειτα ενημέρωσή σας. Αν έχετε άλλα ερωτήματα και απορίες, παρακαλούμε να έλθετε σε επαφή με τον προμηθευτή μας ή με τον γειτονικό έμπορο από τον οποίο αγοράσατε το προϊόν. Αυτοί εκπαιδευτηκαν κατάλληλα και είναι πρόθυμοι να σας εξυπηρετήσουν με τον καλύτερο τρόπο.

Η εγγύηση ισχύει για περίοδο 3 ετών από την ημερομηνία της αγοράς. Η εγγύηση δεν εφαρμόζεται σε περίπτωση που προκληθούν ζημιές εξαιτίας λάθους τοποθέτησης ή συντήρησης εφόρος. Η εταιρεία δεν παρέχει εγγύηση για ζημιές σε οποιαδήποτε επιφάνεια εξαιτίας λάθους απομάκρυνσης ή τοποθέτησης του προϊόντος. Το προϊόντα είναι κατάλληλα για χρήση 10-12 ωρών την ημέρα. Η χρήση του προϊόντος επί 24 ώρες έχει ως αποτέλεσμα την ακύρωση της εγγύησης. Η εγγύηση του προϊόντος αφορά μόνο το ελαττωματά της παραγωγής.

I ΠΡΟΕΙΔΟΠΟΙΗΣΗ

- Βεβαιωθείτε ότι η ηλεκτροδότηση διακόπτεται προτού αρχίσετε με την τοποθέτηση.
- Η τοποθέτηση πρέπει να πραγματοποιείται μόνο από δικονόμο ηλεκτρολόγο.
- Κρατήστε το παρόν χειρλόδιο για μελλοντικές αναφορές.

ΟΔΗΓΙΕΣ ΓΙΑ ΤΗΝ ΤΟΠΟΘΕΤΗΣΗ

1. Διπλοτυπώστε δύο σημειώματα στον τοίχο και βάλτε μέσα δύο πλαστικές ούλες.
2. Στρίψτε την πλαστική πλάκα στην πλαστική διευρυνση, με τη βοήθεια βιδών με αυτόματη κοπή.
3. Συνδέστε τους αγώγιμους της ηλεκτροδότησης με το τερματικό.
4. Ανοίξτε τη λάμπα και τοποθετήστε το Βολβό μέσα στη λάμπα.
5. Στεβερωθείστε το σώμα της λάμπος πάνω στην πλάκα και σφίξτε τις βίδες.
6. Συνδέστε με την ηλεκτροδότηση και κινήτε ελαχά.

PD WSTĘP I GWARANCJA
Dziękujemy za wybór i zakup produktu V-TAC. V-TAC będzie Ci służyć najlepiej. Proszę przeczytać te instrukcje uważnie przed przystąpieniem do zamontowania i zachować ją do użytku w przyszłości. Jeśli masz jakies pytania, proszę skontaktować się z naszym Przedstawicielem lub z dystrybutorem, od którego kupiłeś produkt. Oni są przeszkoleni i gotowi udzielić Ci pomocy.

Gwarancja ważna jest 3 lata od zakupu. Gwarancja nie obejmuje uszkodzeń wynikających z niewłaściwego zamontowania lub nadzwyczajnego zużycia. Spółka nie ponosi odpowiedzialności za ewentualne szkody spowodowane na powierzchniach podczas instalacji lub deinstalacji. Łączny czas świecenia opraw w ciągu doby nie może przekroczyć 10-12 godzin. 24-godzinna eksploatacja produktu prowadzi do unieważnienia gwarancji. Gwarancja obejmuje jedynie wady powstałe z przyczyn tkwiących w produkcie.

I OSTRZEŻENIE

- Przed przystąpieniem do instalacji, upewnij się, że zasilanie jest odłączone.
- Instalacja powinna być wykonana przez wykwalifikowanego elektryka.
- Proszę zachować tę instrukcję do użytku w przyszłości.

INSTRUKCJA INSTALACJI

1. Wykonaj dwa otwory w ścianie, włoż dwa plastikowe dyble w otwory.
2. Zamocuj metalową płytę do plastikowego rozszerzenia przy użyciu wkrętów samowiercących.
3. Podłącz kable zasilające do gniazda zasilającego.
4. Otwórz lampę i wkręć żarówkę do lampy.
5. Ustaw obudowę lampy na płycie i dokręć śruby.
6. Włącz i badaj.

In case of any query/issue with the product, please reach out to us at: support@v-tac.eu

For More products range, inquiry please contact our distributor or nearest dealers. V-TAC EUROPE LTD Bulgaria, Plovdiv 4000, bul.L.Karavelov 9B