

## 01 НАЧАЛО РАБОТЫ / 첫 단계 / はじめに / 启动

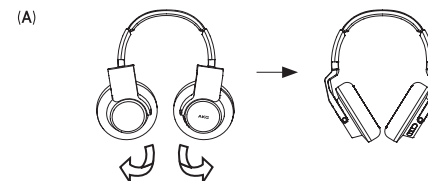
RU

KO

JA

ZH

- 1 Отогните оголовье наушника. РИС. (A)  
이어캡을 펴십시오(그림 A)  
イヤークャップのヘッドバンドを緩めます。図(A)  
打开头戴式耳机。图 (A)



- 2 Отрегулируйте положение наушников на голове, сдвинув оголовье вправо. РИС. (B)

헤드 밴드를 사용자의 머리 사이즈에 맞게 조절하십시오(그림 B)  
ヘッドバンドをスライドさせて、お好みのサイズに調整してください。図(B)  
根据用户头部尺寸调节头环。图 (B)



## 02 УСТАНОВЛЕНИЕ BLUETOOTH-СОЕДИНЕНИЯ / 블루투스 연결 BLUETOOTHペアリング方法 / 蓝牙配对

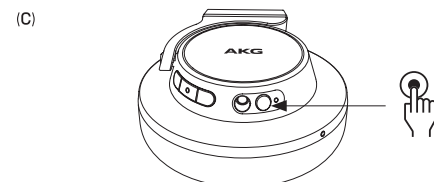
RU

KO

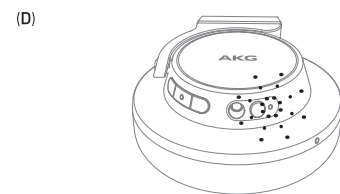
JA

ZH

- 1 Нажмите кнопку установления Bluetooth-соединения, чтобы установить соединение с Bluetooth-проигрывателем. РИС. (C)  
블루투스 연결 버튼을 눌러 헤드폰을 블루투스 기능을 가지는 재생 기기와 연결할 수 있습니다(그림 C)  
Bluetoothペアリングボタンを押してBluetooth対応再生機器とペアリングを行います。図(C)  
按蓝牙配对按钮，与蓝牙播放设备配对。图 (C)



- 2 Начнет мигать светодиод подтверждения Bluetooth-соединения. РИС. (D)  
블루투스 연결 램프에 불이 들어 옵니다(그림 D)  
Bluetooth의ペア링라이트가点滅します。図(D)  
蓝牙配对指示灯闪烁。图 (D)



- 3 Включите функцию Bluetooth на вашем Bluetooth-устройстве, чтобы установить соединение, и подключите наушники AKG K845 РИС. (E), или поместите Bluetooth-устройство NFC на поверхность правого наушника, чтобы установить Bluetooth-соединение. РИС. (F)  
AKG K845 와 기기의 연결을 위해 기기의 블루투스 기능을 켜십시오(그림 E), 또는 NFC 기능을 가지고 있는 블루투스 기기를 오른쪽 이어캡에 가까이 대십시오(그림 F)  
AKG K845 とのペアリングは、お使いのBluetooth再生機器のBluetooth機能をオンにして行うか、図(E) またはお使いのNFC対応Bluetooth機器を、右のイヤークャップ外側にタッチすることでBluetoothを接続させます。図(F)  
打开蓝牙设备的蓝牙功能，与 AKG K845 配对和连接 图 (E) 或将 NFC 蓝牙设备放在右耳机上，用蓝牙配对和连接。图 (F)



## 03 РАЗРЫВ BLUETOOTH-СОЕДИНЕНИЯ / 블루투스 연결 해제 BLUETOOTHペアリング解除方法 / 蓝牙配对

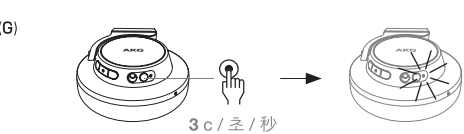
RU

KO

JA

ZH

- 1 Чтобы отключить соединение по Bluetooth и войти в режим сопряжения, нажмите на кнопку Bluetooth и удерживайте ее в течение 3 секунд, пока лампа Bluetooth замигает РИС. (G), или выключите функцию Bluetooth на Bluetooth-устройстве. РИС. (H)  
블루투스 연결을 해제하고 페어링 모드를 사용하고자 할 경우에는 블루투스 램프에 불이 들어올 때까지 블루투스 버튼을 3초간 길게 누르십시오(그림 G), 또는 블루투스 기기에서 블루투스 기능을 끄십시오(그림 H)  
Bluetooth의라이트가点滅するまでBluetoothボタンを3秒間押すと、Bluetoothの接続が切れ、ペアリングモードがオンになります図(G) またはお使いのBluetooth機器のBluetooth機能をオフにします。図(H)  
为了断开蓝牙连接并进入配对模式 — 长按蓝牙按钮3秒钟直到蓝牙指示灯闪烁 图 (G) 或关闭蓝牙设备的蓝牙功能。图 (H)



## A ЭКСПЛУАТАЦИЯ / 작동 방법 / 操作方法 / 操作

RU

KO

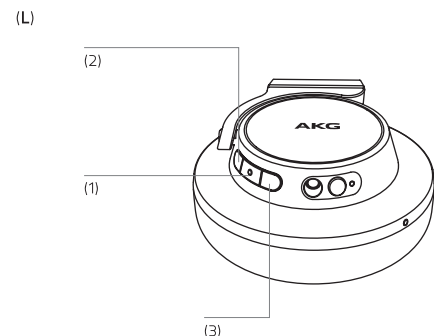
JA

ZH

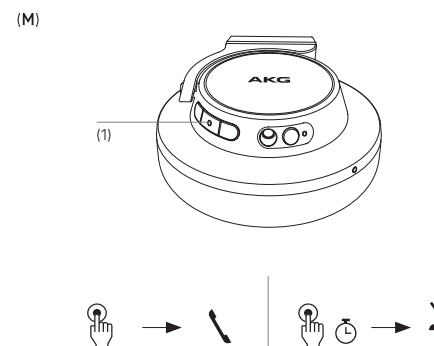
- Вставьте кабельный штекер 3,5 мм в аудиогнездо 3,5 мм РИС. (I)  
3.5mm 케이블을 3.5mm 오디오 인 포트에 꽂습니다(그림 I)  
3.5mmプラグケーブルを3.5mm オーディオ入力ポートに差し込みます。図(I)  
将 3.5 毫米电缆插入 3.5 毫米音频接口。图(I)



- Для воспроизведения или прекращения воспроизведения аудиозаписи нажмите кнопку Воспроизведение / Остановка / \ \ (1). Для изменения уровня громкости нажмите кнопку Увеличения громкости (2) / Уменьшения громкости (3). РИС. (L)  
재생/정지/\ \ (1) 을 눌러 음악을 재생 또는 재생을 정지할 수 있습니다. 볼륨+(2)/볼륨-(3) 버튼을 눌러 볼륨을 조절할 수 있습니다(그림 L)  
플레이および、ストップボタン \ \ (1) を押して音声を再生、または停止します。音量アップ(2)、または音量ダウン(3)ボタンでボリュームを調節します。図(L)  
按“播放”/“停止”/\ \ 按钮 (1) 播放或关掉音乐。按“调高音量” (2) / “调低音量” (3) 按钮调整音量。图 (L)



- Чтобы принять вызов, нажмите Воспроизведение / Остановка / \ \ (1). Чтобы отклонить вызов, удерживайте эту же кнопку нажатой. РИС. (M)  
재생/정지/\ \ (1) 을 눌러 전화를 받을 수 있습니다. 재생/정지/\ \ 버튼을 길게 눌러서, 전화의 수신을 거부할 수 있습니다(그림 M)  
電話を受ける時には、プレイおよび、ストップボタン \ \ (1) を押して通話します。また同じボタンを長押しすることで受信拒否ができます。図(M)  
来电时，按“播放”/“停止”/\ \ 按钮 (1) 接听电话。长按相同按钮，拒绝来电。图 (M)



## B ЗАРЯДКА / 충전 방법 / 充電 / 充电

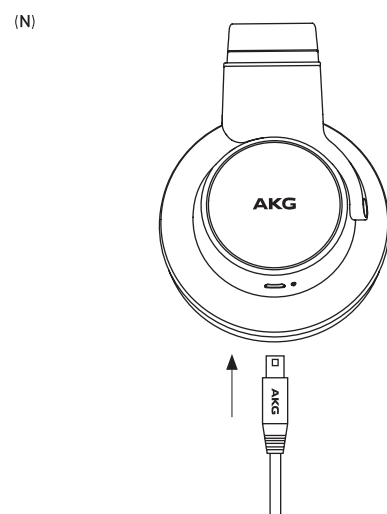
RU

KO

JA

ZH

- Вставьте зарядный USB-кабель в разъем mini USB слева от левого наушника. РИС. (N)  
USB 충전 케이블을 왼쪽 이어캡에 있는 미니 USB 충전 포트에 연결하십시오(그림 N)  
USBプラグ充電ケーブルを左のイヤークャップにあるMINI USB充電ケーブルのポートに差し込みます。図(N)  
将 USB 充电电缆插入左耳机的微型 USB 充电接口。图 (N)



K845 BT

**QUICK START GUIDE**  
GUIDE DE DÉMARRAGE RAPIDE  
KURZANLEITUNG  
GUÍA DE INICIO RÁPIDO  
GUIDA RAPIDA  
KIPATKOE PYKOBODCTBO  
퀵 스타트 가이드  
クイックスタートガイド  
快速入门指南

**AKG**  
by HARMAN



## 01 GET STARTED / DÉMARRAGE / ERSTE SCHRITTE INICIO / PER INIZIARE

EN

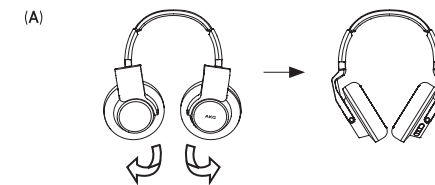
### 1 Unfold headband earcup. FIG. (A)

Branchez le câble de 3,5 mm dans le port audio in de 3,5 mm. FIG. (A)

Entfalten Sie den Kopfhörer ABB. (A)

Extienda la diadema de los auriculares. FIG. (A)

Estendere la fascia imbottita. FIG. (A)



### 2 Slide headband to the right size to fit user's head. FIG. (B)

Réglez le serre-tête à la taille adaptée à la tête de l'utilisateur. FIG. (B)

Passen Sie das Bügelband an die Kopfgröße an. ABB. (B)

Deslice la diadema hacia el lado derecho para adaptarla a la cabeza del usuario. FIG. (B)

Regolarla alla lunghezza più adatta alle dimensioni della testa. FIG. (B)



## 02 BLUETOOTH PAIRING / CONNEXION BLUETOOTH / BLUETOOTH-KOPPLUNG / EMPAREJAMIENTO BLUETOOTH / ACCOPPIAMENTO BLUETOOTH

EN

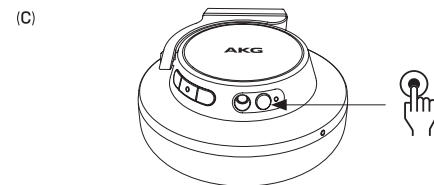
### 1 Press the Bluetooth pairing button to pair with Bluetooth playback device. FIG. (C)

Appuyez sur la touche de connexion Bluetooth pour connecter votre appareil de lecture Bluetooth. FIG. (C)

Drücken Sie die Bluetooth-Kopplungstaste, um den Kopfhörer mit dem Bluetooth-fähigen Abspielgerät zu koppeln. ABB. (C)

Pulse el botón de emparejamiento Bluetooth para emparejar con el dispositivo de reproducción Bluetooth. FIG. (C)

Premere il pulsante di accoppiamento Bluetooth per accoppiare al dispositivo di riproduzione Bluetooth. FIG. (C)



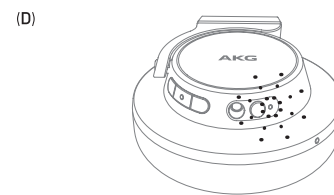
### 2 Bluetooth pairing light will flash. FIG. (D)

Le voyant de connexion Bluetooth s'allume. FIG. (D)

Es blinkt die Kontrollleuchte für die Bluetooth-Kopplung. ABB. (D)

La luz de emparejamiento Bluetooth parpadeará. FIG. (D)

La spia di accoppiamento Bluetooth lampeggia. FIG. (D)



### 3 Turn on the Bluetooth function at your Bluetooth device to pair and connect AKG K845 FIG. (E), or put your NFC Bluetooth device on right earcup surface to pair and connect with Bluetooth. FIG. (F)

Activez la fonction Bluetooth sur votre appareil Bluetooth afin de coupler et connecter l'AKG AKG K845 FIG. (E), ou placez votre appareil Bluetooth NFC sur l'oreillette droite du casque afin de coupler et connecter les appareils via Bluetooth. FIG. (F)

Schalten Sie an Ihrem Bluetooth-Gerät die Bluetooth-Funktion ein, um Ihren AKG K845 mit dem Gerät zu koppeln und zu verbinden ABB. (E), oder legen Sie alternativ Ihr NFC-fähiges Bluetooth-Gerät auf die rechte Hörmuschel auf. ABB. (F)

Encienda la función Bluetooth en su dispositivo Bluetooth para emparejar y conecte el AKG K845 FIG. (E), o ponga su dispositivo NFC Bluetooth en la superficie del auricular derecho para emparejar y conectar con Bluetooth. FIG. (F)

Attivare la funzione Bluetooth sul dispositivo Bluetooth per associare e collegare AKG K845 FIG. (E), oppure collocare il proprio dispositivo Bluetooth NFC sulla superficie della coppa auricolare destra per associare e collegare al Bluetooth. FIG. (F)



## 03 BLUETOOTH UNPAIRING / DÉCONNEXION BLUETOOTH / BLUETOOTH-ENTKOPPLUNG / DESEMPAREJAMIENTO BLUETOOTH / DISACCOPIAMENTO BLUETOOTH

EN

### 1 To disconnect Bluetooth connection and enter pairing mode – long press Bluetooth button for 3 seconds until the Bluetooth light is flashing FIG. (G), or turn off Bluetooth function at your Bluetooth device FIG. (H)

Pour déconnecter le Bluetooth et activer le mode de couplage, appuyez sur la touche de connexion Bluetooth pendant 3 secondes jusqu'à ce que le voyant s'allume FIG. (G), ou désactivez la fonction Bluetooth sur votre appareil Bluetooth. FIG. (H)

Um die Bluetooth-Verbindung zu beenden und in den Pairing-Modus zu gelangen, halten Sie die Bluetooth-Taste 3 Sekunden lang gedrückt, bis die Bluetooth-Anzeige blinkt ABB. (G), oder schalten Sie alternativ die Bluetooth-Funktion an Ihrem Bluetooth-Gerät aus. ABB. (H)

Para desconectar la conexión Bluetooth y entrar el modo de acoplamiento – pulse el botón de Bluetooth durante 3 segundos hasta que esté parpadeando la luz de Bluetooth FIG. (G), o apague la función Bluetooth en su dispositivo Bluetooth. FIG. (H)

Per disconnettere la connessione Bluetooth e accedere alla modalità accoppiamento – premere a lungo il pulsante Bluetooth (per 3 secondi) fino a quando la spia del Bluetooth non lampeggia FIG. (G), oppure disattivare la funzione Bluetooth sul dispositivo Bluetooth FIG. (H)



## A OPERATION / FONCTIONNEMENT / BEDIENUNG / FUNCIONAMIENTO / UTILIZZO

EN

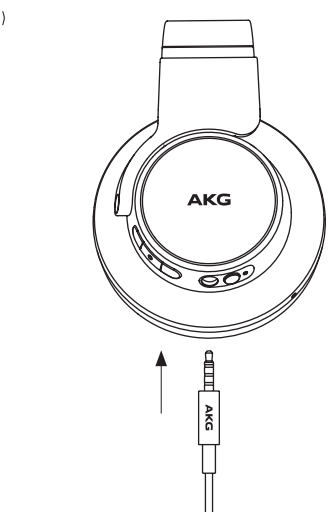
### 1 Plug 3.5mm cable into 3.5mm audio in port. FIG. (I)

Branchez le câble de 3,5 mm dans le port audio in de 3,5 mm. FIG. (I)

Schließen Sie das 3,5 mm-Kabel am entsprechenden Audio-Eingang (audio in) an. ABB. (I)

Enchufe el conector de 3,5mm del cable en la toma de entrada de audio de 3,5mm. FIG. (I)

Collegare il cavo da 3,5 mm alla porta audio da 3,5 mm. FIG. (I)



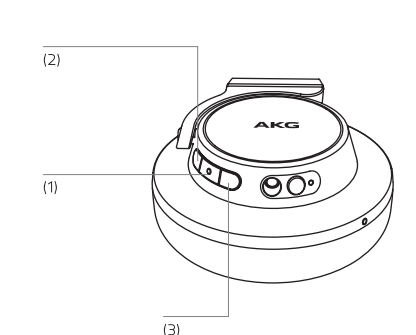
### • Press Play / Stop / \ button (1) to play or stop music. Press Volume up (2) / Volume down (3) buttons to change volume. FIG. (L)

Appuyez sur la touche Lecture / Arrêt / \ (1) pour lire ou arrêter la musique. Appuyez sur les touches Monter le volume (2) / Baisser le volume (3) pour régler le volume. FIG. (L)

Drücken Sie die Taste Play / Stop / \ (1), um die Musikwiedergabe zu starten bzw. zu beenden. Zur Einstellung der Lautstärke drücken Sie die Tasten Volume up (2) bzw. Volume down (3). ABB. (L)

Pulse el botón Reproducir / Parar / \ (1) para reproducir o detener la música. Pulse los botones Subir volumen (2) / Bajar volumen (3) para cambiar el volumen. FIG. (L)

Premere Play / Stop / \ tasto (1) per riprodurre o interrompere la musica. Premere i tasti Volume up (2) / Volume down (3) per cambiare il volume. FIG. (L)



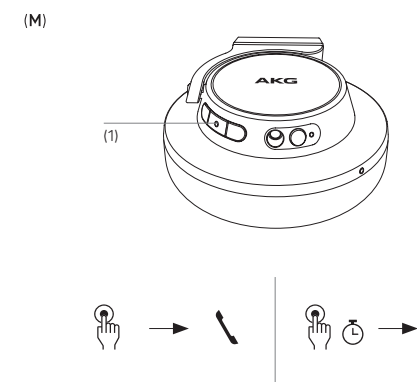
### • When receiving a call, press Play / Stop / \ button (1) to answer call. Long press the same button to reject call. FIG. (M)

Quand vous recevez un appel, appuyez sur Lecture / Arrêt / \ (1) pour prendre l'appel. Appuyez longuement sur cette même touche pour rejeter l'appel. FIG. (M)

Um einen Anruf entgegenzunehmen, drücken Sie die Taste Play / Stop / \ (1). Um einen Anruf abzuweisen, halten Sie die Taste Play / Stop / \ lang gedrückt. ABB. (M)

Cuando reciba una llamada, pulse el botón Reproducir / Parar / \ (1) para responder a la llamada. Pulse de forma prolongada el mismo botón para rechazar la llamada. FIG. (M)

All'arrivo di una chiamata, premere Play / Stop / \ (1) per rispondere alla chiamata. Premere a lungo lo stesso tasto per rifiutare una chiamata. FIG. (M)



## B CHARGING / CHARGEMENT / LADEVORGANG / CARGA / CARICA

EN

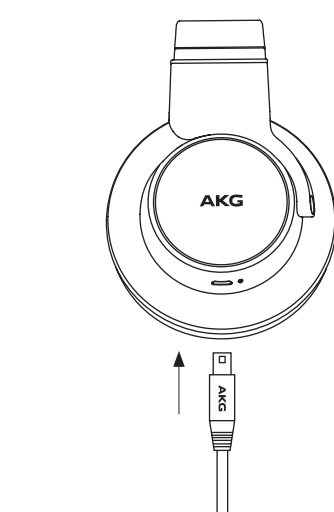
### 1 Plug USB charging cable into mini USB charging port at the left ear cup. FIG. (N)

Branchez le câble de chargement USB dans le mini port de charge USB de l'oreillette gauche. FIG. (N)

Schließen Sie das USB-Ladekabel am Mini-USB-Anschluss an der linken Hörmuschel an. ABB. (N)

Enchufe el cable de carga USB en la toma de carga mini USB que hay en el auricular izquierdo. FIG. (N)

Collegare il cavo di ricarica USB alla porta mini USB di ricarica sulla coppa auricolare sinistra. FIG. (N)



HARMAN © 2013 Harman International Industries, Incorporated. All Rights reserved. AKG is a trademark of AKG Acoustics GmbH, registered in the United States and/or other countries. The N Mark is a trademark or registered trademark of NFC Forum, Inc. in the United States and in other countries.

DESIGNED AND ENGINEERED IN AUSTRIA BY AKG. MADE AND PRINTED IN CHINA.

www.akk.com

AKG  
by HARMAN