

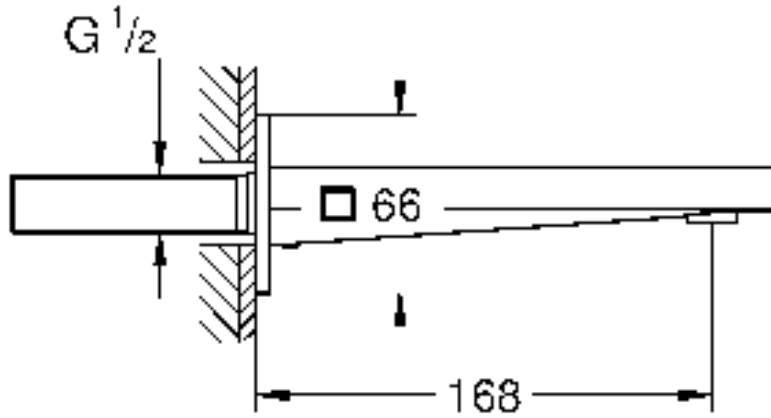


DIN
1988

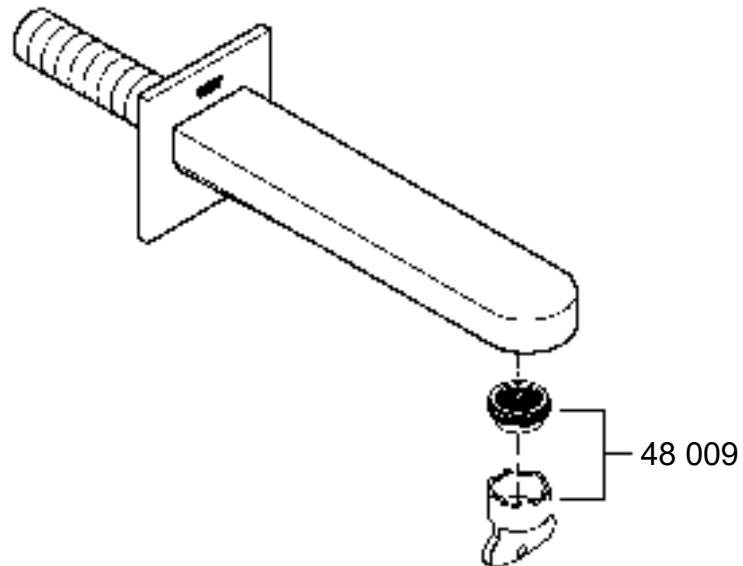
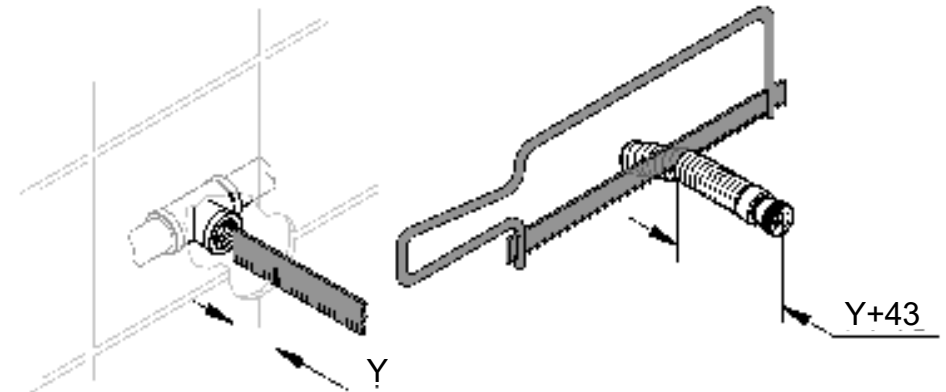
DIN EN
806

Pure Freude
an Wasser

GROHE



1.



2.

