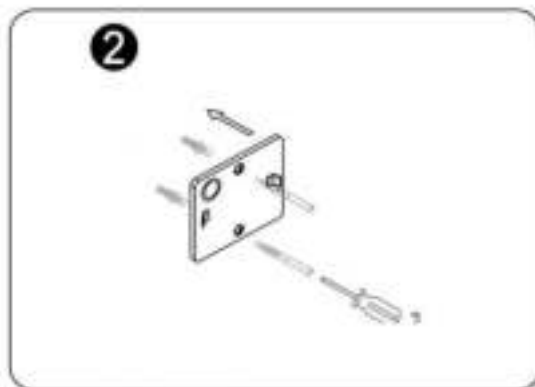
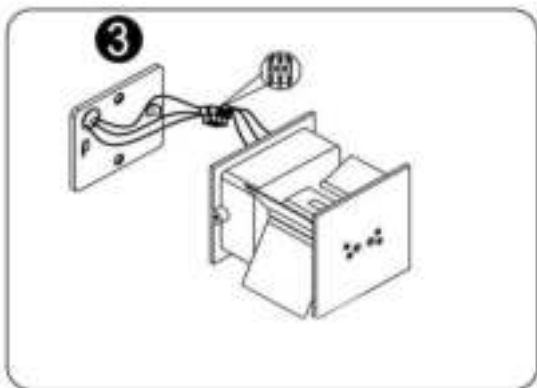


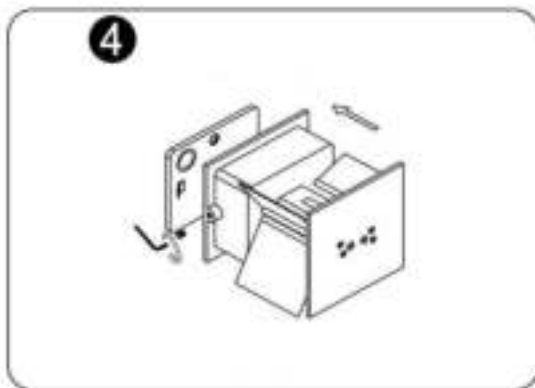
NL Verwijder de lampenkamp, gebruik de inbusleutel om de basis los te maken
FR Retirez l'abat-jour, utilisez la clé Allen pour desserrer la base



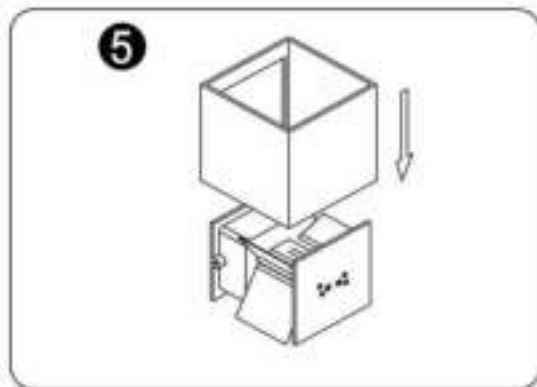
NL Plaats de pluggen in de gaten in de muur en bevestig de grondplaat van de lamp
FR Placez les bouchons dans les trous du mur et fixez la plaque de base de la lampe



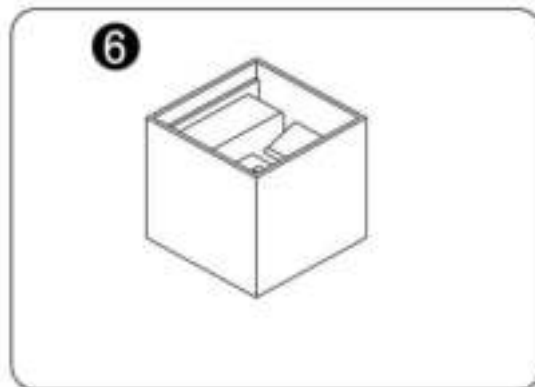
NL Sluit de kabels aan op de aansluitklemmen let goed op de kleuren
FR Connectez les câbles aux bornes en faisant très attention aux couleurs



NL Monteer de basis van de lamp en draai deze aan met de inbusleutel
FR Assemblez la base de la lampe et serrez-la avec la clé Allen



NL Plaats de lampenkamp terug op de basis
FR Remettez l'abat-jour sur la base



NL De lamp is klaar voor gebruik!
FR La lampe est prête à l'emploi