

1	TOEPASSING	2
2	BESCHRIJVING (FIG. A)	2
3	INHOUD VAN DE VERPAKKING	2
4	TOELICHTING VAN DE SYMBOLEN	2
5	ALGEMENE VEILIGHEIDSVOORSCHRIFTEN	3
5.1	<i>Werkplaats</i>	3
5.2	<i>Elektrische veiligheid</i>	3
5.3	<i>Veiligheid van personen</i>	3
5.4	<i>Zorgvuldige omgang met en gebruik van elektrisch gereedschap</i>	4
5.5	<i>Service</i>	4
6	GEREEDSCHAPSPECIFIEKE VEILIGHEIDSVOORSCHRIFTEN	4
7	ASSEMBLAGE	5
7.1	<i>Monteren van de steunarm</i>	5
7.2	<i>De schuurband monteren en verwijderen</i>	7
7.3	<i>Instelling van het looppad van de schuurband</i>	7
7.4	<i>De stofopvangzak aansluiten</i>	7
8	GEBRUIK	8
8.1	<i>Instellen van de hoek van de arm</i>	8
8.2	<i>Bediening van de schakelaar</i>	8
8.3	<i>Snelheidsregeling</i>	9
8.4	<i>Het schuren</i>	9
9	REINIGING EN ONDERHOUD	10
9.1	<i>De koolborstels vervangen</i>	10
10	TECHNISCHE GEGEVENS	10
11	GELUID	10
12	GARANTIE	11
13	MILIEU	11
14	CONFORMITEITSVERKLARING	12

VIJL-BANDSCHUURMACHINE 400W POWX139

1 TOEPASSING



WAARSCHUWING! Lees voor uw eigen veiligheid deze gebruiksaanwijzing goed door alvorens de machine te gebruiken. Geef dit elektrisch werktuig alleen samen met deze gebruiksaanwijzing door aan anderen.

2 BESCHRIJVING (FIG. A)

- | | |
|--|----------------------|
| 1. Knop voor het instellen van het looppad van de schuurband | 6. Vergrendelknop |
| 2. Schuurband | 7. Hoofdschakelaar |
| 3. Steunarm | 8. Snelheidsregeling |
| 4. Hendel voor de hoekinstelling | 9. Aandrijfwiel |
| 5. Knop van de instelbare steunarm | 10. Stofuitlaatpijp |
| | 11. Stofopvangzak |

3 INHOUD VAN DE VERPAKKING

- Verwijder alle verpakkingsmateriaal.
- Verwijder de overblijvende verpakking en de transportsteunen (indien aanwezig).
- Controleer of de inhoud van de verpakking compleet is.
- Controleer het toestel, het net snoer, de stekker en alle toebehoren op transportschade.
- Berg het verpakkingsmateriaal op tot aan het einde van de garantieperiode. Na deze periode kunt u het via uw lokale afvalinzameling laten verwijderen.



WAARSCHUWING! Verpakkingsmateriaal is geen speelgoed! Kinderen mogen niet spelen met plastic zakken! Gevaar voor verstikking!

10 x schuurbanden (3 x g40 / 4 x g60 / 3 x g120)

1 x handleiding

1 x stofopvangzak



Neem contact op met uw dealer wanneer er stukken ontbreken of beschadigd zijn.

4 TOELICHTING VAN DE SYMBOLEN

In deze handleiding en/of op deze machine worden de volgende symbolen gebruikt:

	Gevaar voor lichamelijk letsel of materiële schade.		Klasse II - De machine is dubbel geïsoleerd een aarddraad is daarom niet nodig.
	Lees de handleiding vóór het gebruik.		Conform de essentiële eisen van de Europese richtlijn(en).

5 ALGEMENE VEILIGHEIDSVOORSCHRIFTEN

WAARSCHUWING! Neem alle voorschriften en veiligheidswaarschuwingen door. Het niet naleven van de voorschriften kan elektrische schokken, brand en/of ernstige verwondingen veroorzaken. Bewaar de veiligheidswaarschuwingen en de instructies als referentie voor later. Het hierna gebruikte begrip „elektrisch gereedschap” heeft betrekking op elektrisch gereedschap, gevoed door het elektriciteitsnet (met elektriciteitskabel) of op batterij (snoerloos).

5.1 *Werkplaats*

- Hou de werkplaats opgeruimd en goed verlicht. Wanorde en een slecht verlichte werkplaats kunnen tot ongevallen leiden.
- Gebruik het apparaat niet in een omgeving waarin zich brandbare vloeistoffen, gasen of stof bevinden. Elektrisch gereedschap brengt vonken voort die dergelijke stoffen of dampen kunnen laten ontbranden.
- Zorg dat er geen kinderen of andere personen in de buurt zijn als u het elektrisch apparaat gebruikt. Aflleiding kan ervoor zorgen dat u de controle over het toestel verliest.

5.2 *Elektrische veiligheid*

- Controleer altijd of de netspanning overeenstemt met deze vermeld op het typeplaatje.
- De stekker van het apparaat moet in het stopcontact passen. De stekker mag op geen enkele wijze worden gewijzigd. Gebruik geen adapterstekkers in combinatie met geaarde apparaten. Ongewijzigde stekkers en passende stopcontacten doen het risico op elektrische schokken afnemen.
- Vermijd lichamelijk contact met geaarde oppervlakken, zoals buizen, radiators, fornuizen en koelkasten. Er bestaat een groter risico op elektrische schokken wanneer uw lichaam geaard is.
- Hou het apparaat buiten bereik van regen of vocht. Het binnendringen van water in een elektrisch apparaat verhoogt het risico op elektrische schokken.
- Beschadig het snoer niet. Gebruik de kabel niet om het apparaat te dragen of op te hangen, of de stekker uit het stopcontact te trekken. Hou de kabel buiten bereik van hitte, olie, scherpe randen of bewegende onderdelen van het apparaat. Beschadigde of in de war geraakte kabels verhogen het risico op elektrische schokken.
- Wanneer u het gereedschap buitenshuis gebruikt, gebruik dan een verlengkabel die geschikt is voor gebruik buiten. Het gebruik van een verlengkabel die geschikt is voor gebruik buitenshuis vermindert het gevaar voor een elektrische schok.
- Wanneer het gebruik van het gereedschap in een vochtige omgeving niet te vermijden is, gebruik dan een aansluitpunt dat beveiligd is met een verliesstroomschakelaar. Het gebruik van een verliesstroomschakelaar vermindert het gevaar voor een elektrische schok.

5.3 *Veiligheid van personen*

- Wees aandachtig. Let op wat u doet en ga verstandig aan het werk met elektrisch gereedschap. Gebruik het apparaat niet als u moe bent of onder invloed bent van drugs, alcohol of medicijnen. Eén moment van onoplettendheid bij het gebruik van het apparaat kan tot ernstige verwondingen leiden.
- Draag uw persoonlijke veiligheidsuitrusting en steeds een veiligheidsbril. Door een persoonlijke veiligheidsuitrusting (stofmasker, niet glijdende veiligheidsschoenen en veiligheidshelm of een gehoorbescherming - afhankelijk van de aard en het gebruik van het elektrisch gereedschap) te dragen, doet u het risico op verwondingen afnemen.
- Voorkom een ongewilde inbedrijfstelling. Ga na of de schakelaar op "UIT(0)" staat voor u de stekker in het stopcontact steekt. Als u bij het dragen van het apparaat de vinger aan de schakelaar houdt of de stekker in het stopcontact steekt terwijl het ingeschakeld is, kan dat tot ongevallen leiden.

- Verwijder instelgereedschap of schroef sleutels voor u het apparaat inschakelt. Gereedschap dat of een sleutel die zich in een draaiend onderdeel van het apparaat bevindt, kan tot verwondingen leiden.
- Overschat uzelf niet. Neem een veilige houding aan en zorg dat u uw evenwicht niet verliest. Zo kunt u het apparaat in een onverwachte situatie beter onder controle houden.
- Draag gepaste kleding. Draag geen wijde kleren en geen sieraden. Hou uw haar, kleren en handschoenen buiten het bereik van bewegende delen. Losse kleren, sieraden en lange haren kunnen door bewegende delen worden gegrepen.
- Als er stofafzuig- en stofopvanginrichtingen kunnen worden gemonteerd, moet u ervoor zorgen dat die aangesloten zijn en juist worden gebruikt. Het gebruik van dergelijke inrichtingen doet de gevaren door stof afnemen.

5.4 Zorgvuldige omgang met en gebruik van elektrisch gereedschap

- Overbelast het apparaat niet. Gebruik voor uw werk het elektrische gereedschap dat daarvoor bestemd is. Elektrisch gereedschap zal beter presteren en veiliger werken wanneer het wordt gebruikt in situaties waarvoor het dient.
- Gebruik geen elektrisch apparaat waarvan de schakelaar defect is. Een elektrisch apparaat dat niet meer kan worden in- of uitgeschakeld, is gevaarlijk en moet worden hersteld.
- Trek de stekker uit het stopcontact voor u het apparaat instelt, accessoires vervangt of het apparaat opbergt. Deze voorzorgsmaatregel voorkomt dat het apparaat ongewild wordt gestart.
- Bewaar ongebruikt elektrisch gereedschap buiten het bereik van kinderen. Laat personen die niet vertrouwd zijn met het apparaat of die deze gebruiksaanwijzing niet hebben gelezen, het apparaat niet gebruiken. Elektrisch gereedschap is gevaarlijk als het door onervaren personen wordt gebruikt.
- Ga zorgvuldig om met het apparaat. Controleer op verkeerd uitgelijnde of vastgelopen bewegende onderdelen, breuk of andere defecten die de werking van het gereedschap zouden kunnen beïnvloeden. Elektrisch gereedschap dat defect is moet hersteld worden. Veel ongevallen worden veroorzaakt door slecht onderhouden elektrisch gereedschap.
- Hou snijgereedschap scherp en zuiver. Zorgvuldig onderhouden snijgereedschap met scherpe kanten raakt minder snel geklemd en is gemakkelijker te hanteren.
- Gebruik elektrisch gereedschap, accessoires, speciaal gereedschap en dergelijke meer in overeenstemming met deze gebruiksaanwijzing en zoals het voor het type van apparaat is voorgeschreven. Hou bovendien rekening met de werkomstandigheden en de uit te voeren werkzaamheden. Het gebruik van elektrisch gereedschap voor andere doeleinden dan de voorgeschreven, kan tot gevaarlijke situaties leiden.

5.5 Service

- Laat uw apparaat uitsluitend door gekwalificeerde vaklui en met originele reserveonderdelen herstellen. Zo bent u er zeker van dat het apparaat aan de veiligheidseisen blijft voldoen.

6 GEREEDSCHAPSPECIFIEKE VEILIGHEIDSVOORSCHRIFTEN

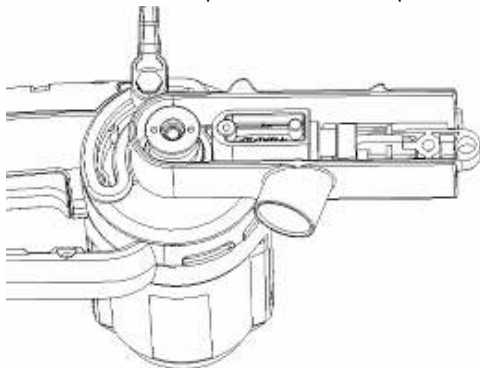
- Hou de machine altijd aan de geïsoleerde handgreep vast.
- De gebruiker moet het gereedschap altijd met beide handen stevig vasthouden.
- Zorg ervoor dat het gereedschap ingeschakeld is vóór u het werkstuk met de schuurband raakt.
- Raak geen draaiende onderdelen van het gereedschap aan.
- Deze machine is niet waterbestendig, maak het werkoppervlak van het werkstuk dus niet nat.
- Tijdens schuurwerkzaamheden is het nodig om voor een goed verluchte werkomgeving te zorgen.
- Sommige elementen van composietmaterialen kunnen giftig zijn.

- Zorg ervoor dat u een stofmasker/ademhalingsmasker draagt naargelang het materiaal dat bewerkt wordt.

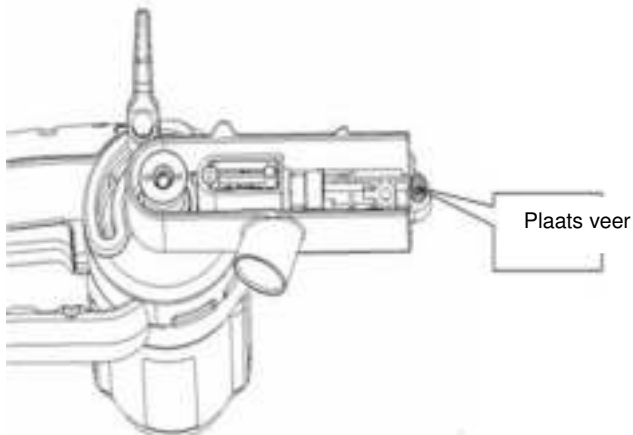
7 ASSEMBLAGE

7.1 *Monteren van de steunarm*

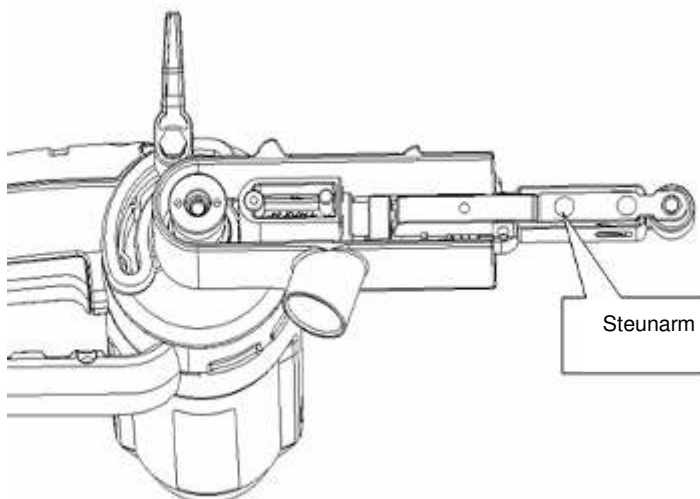
1. Voor het monteren: plaats de machine op haar kant zoals hieronder getoond wordt.



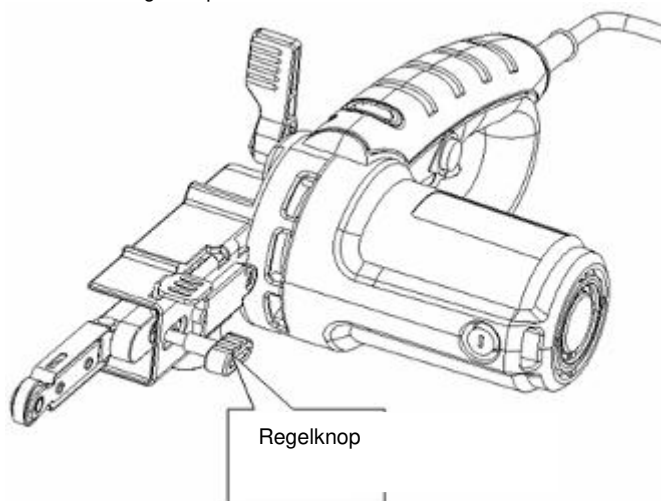
2. Plaats de veer zoals getoond wordt.



3. Zet de steunarm vast.

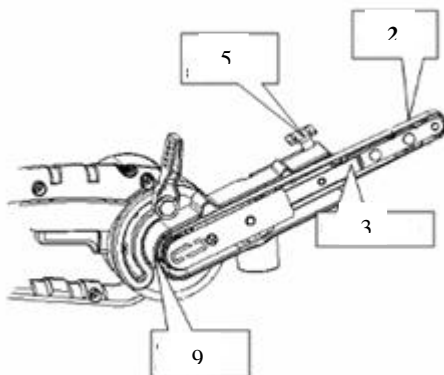


4. Plaats de regelknop van de schuurband.



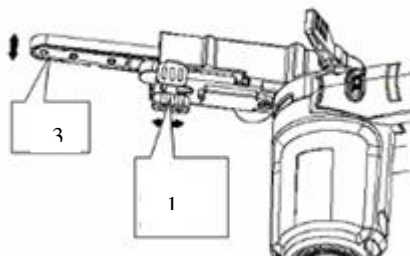
7.2 De schuurband monteren en verwijderen

- Zorg ervoor dat de machine uitgeschakeld is en dat de stekker uit het stopcontact werd gehaald vóór u de band aanbrengt of verwijderd.
- Trek de schuurbandopspanner naar achter. Plaats de band op het aandrijfwiel trek de band naar de voorkant van de arm. Laat dan de band over het bandgeleiderwiel glijden en trek de opspanner terug naar voren.
-
-
-



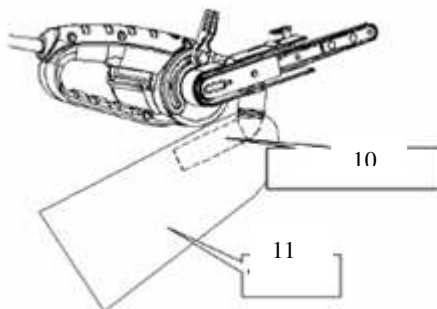
7.3 Instelling van het looppad van de schuurband

- Controleer vóór het werken of de schuurband in het midden loopt.
- Laat de vijl onbelast draaien en draai de regelknop voor het looppad in wijzer- of tegenwijzerzin om het looppad van de schuurband aan te passen totdat de schuurband netjes in het midden loopt.



7.4 De stofopvangzak aansluiten

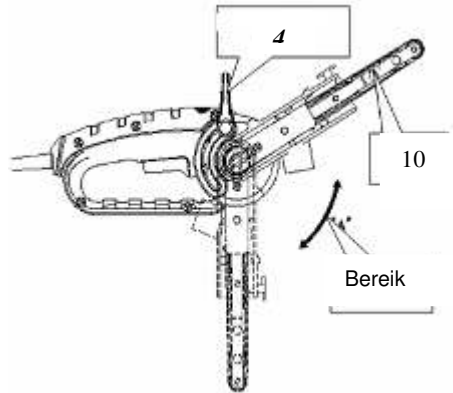
- Deze machine is uitgerust met een uitlaat voor stofafzuiging en een opvangzak.
- We raden aan om deze voorzieningen te allen tijde te gebruiken, alsook een geschikt gezichtsmasker te dragen. Het zal het werken properder maken.
- Plaats eerst de stofuitlaat en monteer dan de stofopvangzak op de uitlaat.
- Het wordt aangeraden om altijd ofwel een stofafzuigtoestel ofwel de stofopvangzak te gebruiken.
- Om de stofopvangzak te gebruiken, schuift u hem over de stofuitlaat.



8 GEBRUIK

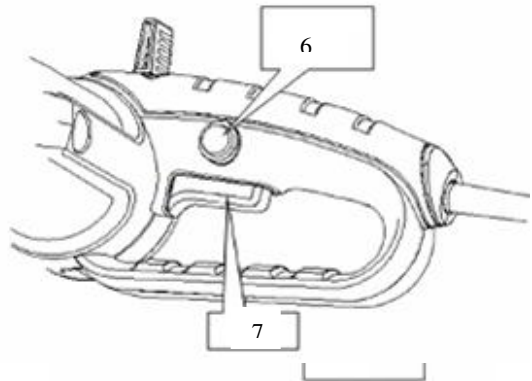
8.1 Instellen van de hoek van de arm

- Zorg ervoor dat de machine is uitgeschakeld en dat de stekker uit het stopcontact werd gehaald vóór u de hoek van de arm aanpast.
- De gebruiker kan de arm in gelijk welke hoek instellen naargelang de stand of de vorm van het werkstuk. Na het instellen moet de arm vastgezet worden.
- Zet de hendel voor de hoekinstelling los en til de arm op. Draai de arm rond zijn scharnierpunt naar de gewenste stand en zet daarna de hendel voor de hoekinstelling terug vast om de arm te vergrendelen.



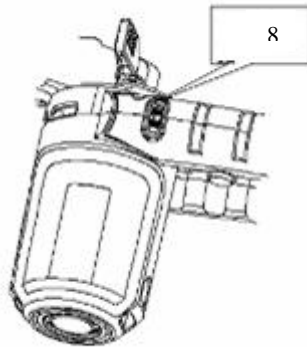
8.2 Bediening van de schakelaar

- Dit gereedschap wordt bediend door de hoofdschakelaar in te drukken of los te laten. De machine start wanneer de hoofdschakelaar wordt ingedrukt en stopt wanneer de hoofdschakelaar wordt losgelaten.
- Duw tegelijkertijd op de hoofdschakelaar en de vergrendelknop en de machine zal continu blijven draaien.
- Om uit te schakelen, duwt u, in dit geval, de hoofdschakelaar tot op het einde volledig in en laat u hem dan los om hem opnieuw te ontgrendelen.



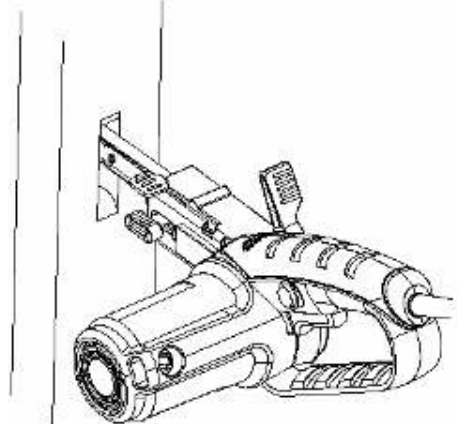
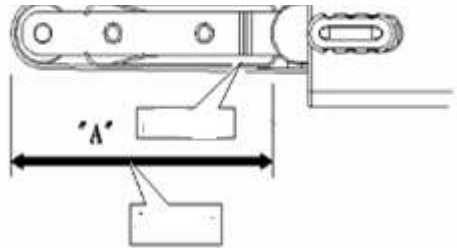
8.3 Snelheidsregeling

- De snelheid kan geregeld worden tussen 300 m/min en 1700 m/min door de regelknop in te stellen tussen 1 en 6.
- De knop van 1 naar 6 draaien, zal de snelheid verhogen, de knop van 6 naar 1 draaien, zal de snelheid verlagen.
- Kies de juiste snelheid naargelang het werkstuk.



8.4 Het schuren

- Zet het werkstuk vast zodat het door de schuurband niet kan gaan bewegen.
- Laat het gereedschap tijdens het starten of uitschakelen niet in contact komen met het werkstuk. Dit zou er nl. voor kunnen zorgen dat de schuurband beschadigd raakt of dat de machine oncontroleerbaar wordt.
- Wees voorzichtig tijdens het werken: zorg ervoor dat geen enkel lichaamsdeel in contact komt met gelijk wel bewegend onderdeel van de machine of de schuurband.
- Hou de machine met beide handen vast. Hou ze vóór u en weg van u en zorg voor een stabiele evenwichtshouding.
- Duw de hoofdschakelaar in en laat de motor op volle snelheid komen.
- Hou de machine parallel aan het werkstuk. Breng de schuurband voorzichtig in contact met het werkstuk. Forceer het gereedschap niet. Het gewicht van de schuurmachine zorgt voor voldoende druk. Het uitoefenen van bijkomende druk zal de motor vertragen, de schuurband sneller laten verslijten en de schuursnelheid sterk verlagen.
 - Vermijd te allen tijde contact met de schuurband.



9 REINIGING EN ONDERHOUD

Zorg ervoor dat het gereedschap uitgeschakeld is en dat de stekker uit het stopcontact werd gehaald vóór u afregel- of onderhoudswerkzaamheden uitvoert.

Hou de luchtinlaten van het gereedschap altijd proper en vrij.

9.1 De koolborstels vervangen

- De koolborstels verslijten tijdens het werken. Dit kan tot het verlies van kracht en overmatige vonkvorming leiden die te zien is doorheen de luchtinlaten. Wanneer de koolborstels tot op ongeveer 4 – 5 mm versleten zijn, moeten ze vervangen worden. Koolstofborstels moeten altijd per paar vervangen worden.



Herstellingen en onderhoud aan het gereedschap moeten altijd uitgevoerd worden door erkende herstellere.

10 TECHNISCHE GEGEVENS

Modelnr.	POWX139
Nominale spanning	230-240 V
Nominale frequentie	50Hz
Nominaal vermogen	400 W
Regelbaar toerental	300-1700 min ⁻¹
Lengte van de arm	83 mm
Afmetingen schuurband	13x457 mm
Snoerlengte	3 m

11 GELUID

Geluidsemissiewaarden gemeten volgens de van toepassing zijnde standaard. (K=3)

Geluidsdrukniveau LpA	80 dB(A)
Geluidsvermogeniveau LwA	91 dB(A)



AANDACHT! Draag gehoorbeschermers wanneer het geluidsdrukniveau 85 dB(A) overschrijdt.

aw (Trilling):	1,2 m/s ²	K = 1,5 m/s ²
----------------	----------------------	--------------------------

12 GARANTIE

- Dit product is gewaarborgd gedurende een periode van 36 maanden die begint vanaf de datum van aankoop door de eerste koper.
- Deze garantie dekt alle materiaal- of productiefouten met uitsluiting van: batterijen, laders, defecten aan onderdelen onderhevig aan normale slijtage zoals lagers, borstels, kabels, stekkers of accessoires zoals boren, boorbits, zaagbladen enz., beschadigingen of defecten die voortvloeien uit onjuist gebruik, ongelukken of modificaties, alsook de transportkosten.
- Vallen ook niet onder de garantiebepalingen: beschadigingen en/of defecten die voortvloeien uit onjuist gebruik.
- Wij wijzen tevens alle verantwoordelijkheid af voor elk lichamelijk letsel welke het gevolg is van onjuist gebruik van het toestel.
- Herstellingen mogen enkel gebeuren door een erkende klantenservice voor Powerplus gereedschappen.
- Meer informatie kan u steeds bekomen op het nummer 00 32 3 292 92 90.
- Eventuele transportkosten zijn steeds voor rekening van de klant, tenzij schriftelijk anders overeengekomen werd.
- Tevens kan geen aanspraak gemaakt worden op de garantie wanneer de schade aan het toestel het gevolg is van nalatig onderhoud of overbelasting.
- Zeker uitgesloten van de garantie is schade als gevolg van vocht insijpeling, overmatige stofindringing, moedwillige beschadiging (met opzet of door grove onachtzaamheid), ondoelmatig gebruik (gebruik voor doeleinden waarvoor het toestel niet geschikt is), onoordeelkundig gebruik (o.a. niet respecteren van de instructies gegeven in de handleiding), ondeskundige montage, bliksemingslag, verkeerde netspanning. Deze lijst is niet limitatief.
- De aanvaarding van claims onder garantie geeft in géén geval aanleiding tot verlenging van de garantieperiode noch tot het aanvangen van een nieuwe garantieperiode in geval van een vervanging van het toestel.
- Toestellen of onderdelen die onder waarborg vervangen werden, worden daardoor eigendom van Varo NV.
- We behouden ons het recht voor om elke garantieclaim te weigeren waarbij de aankoop niet kan worden geverifieerd of waarbij het duidelijk is dat het product niet correct werd onderhouden (propere ventilatiesleuven, regelmatig vervangen koolborstels, ...).
- Uw aankoopbon moet worden bewaard als bewijs van de aankoopdatum.
- Uw gereedschap moet als geheel naar uw dealer worden teruggebracht in een aanvaardbare staat van netheid, in zijn originele kunststof koffer (indien van toepassing op het product) en het moet vergezeld zijn van uw bewijs van aankoop.

13 MILIEU



Wanneer uw machine na een lange gebruiksduur moet vervangen worden, werp ze dan niet bij het huishoudelijk afval maar doe dit op een milieuvriendelijke manier.

Afval van elektrische machines mag niet op dezelfde manier behandeld worden als het gewone huishoudelijke afval. Breng het naar een plek waar het gerecycleerd kan worden. Raadpleeg de plaatselijke instanties of de verkoper voor adviezen over inzameling en verwerking.

14 CONFORMITEITSVERKLARING

VARO N.V. - Joseph Van Instraat 9 - BE2500 Lier - BELGIUM, verklaart dat,
Product: Vijl-Bandschuurmachine
Handelsmerk: POWERplus
Model: POWX139

voldoet aan de essentiële eisen en aan de overige relevante bepalingen van de van toepassing zijnde Europese Richtlijnen, gebaseerd op de toepassing van Europese geharmoniseerde normen. Elke niet-toegelaten modificatie van het apparaat maakt deze verklaring nietig.

Europese Richtlijnen (inclusief, indien van toepassing, hun wijzigingen tot op de datum van ondertekening):

2011/65/EU
2006/42/EC
2004/108/EC

Europese geharmoniseerde normen (inclusief, indien van toepassing, hun wijzigingen tot op de datum van ondertekening):

EN60745-1 : 2009
EN60745-2-4 : 2009
EN55014-1 : 2006
EN55014-2 : 1997
EN61000-3-2 : 2006
EN61000-3-3 : 2008

Beheerder van de technische documentatie: Philippe Vankerkhove, VARO – Vic. Van Rompuy N.V.

Ondergetekende handelt in opdracht van de bedrijfsleider,

Philippe Vankerkhove
Regelgevings- en compliancemanager
Datum: 09/08/2013