
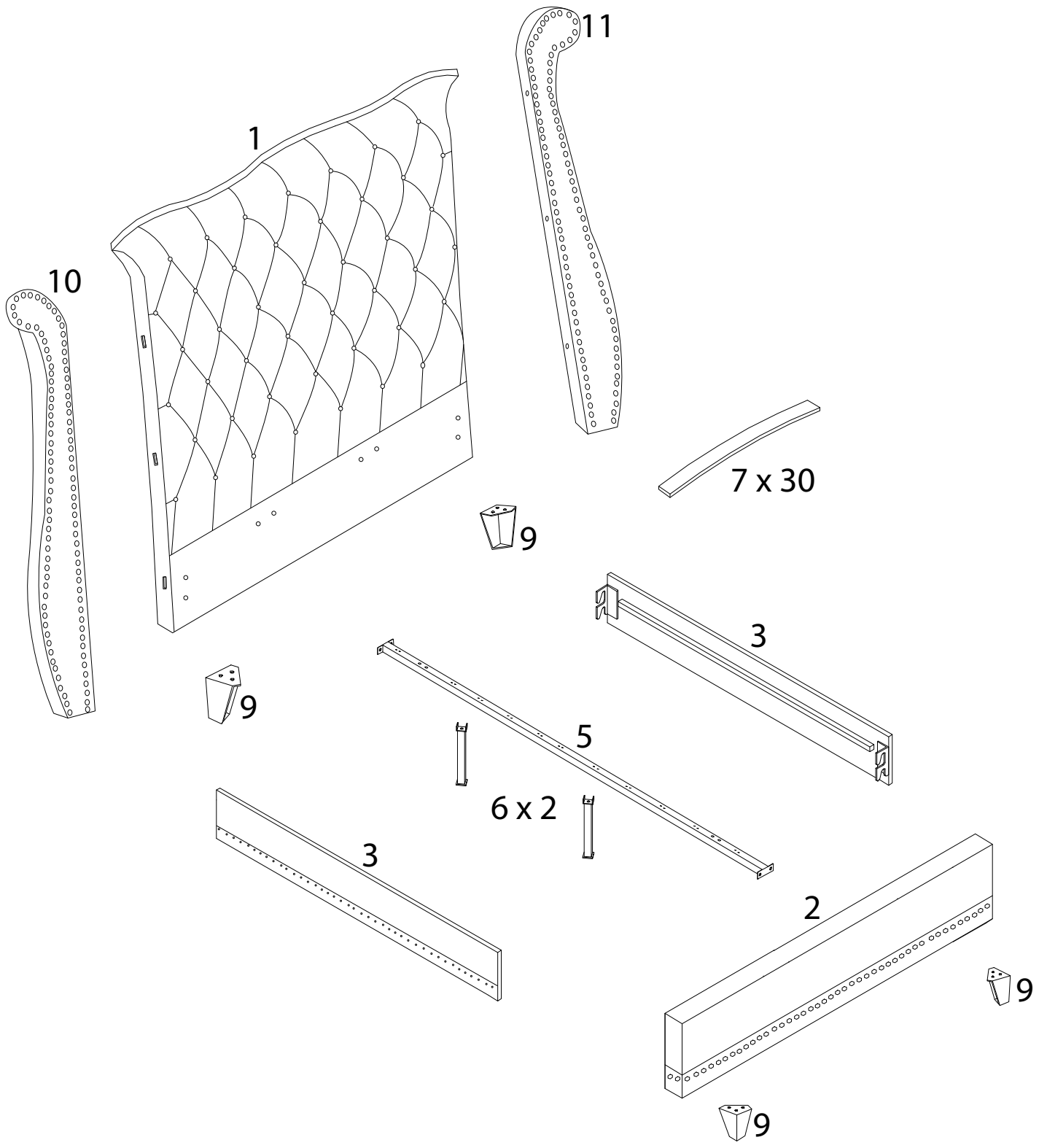
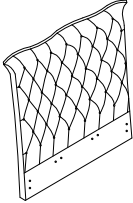
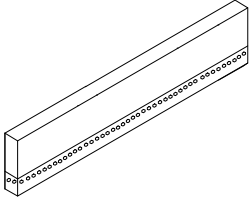
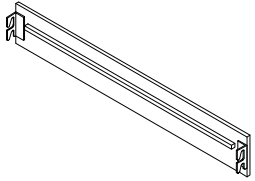
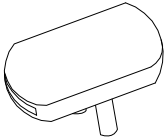
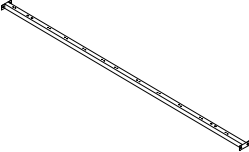

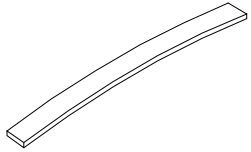
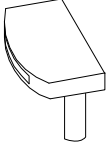
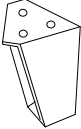

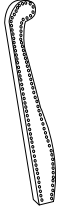
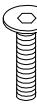


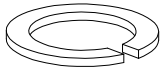
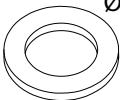
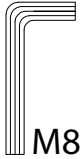
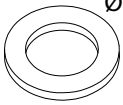

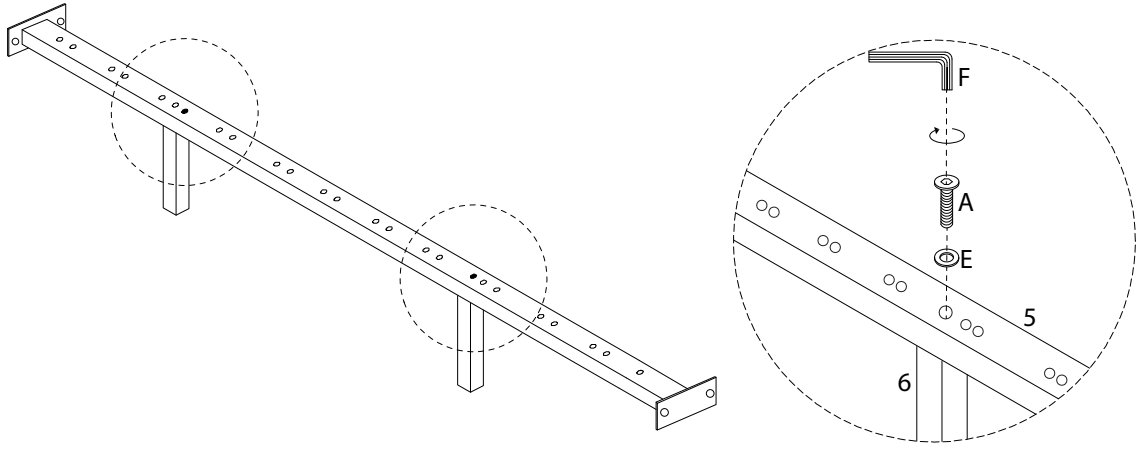
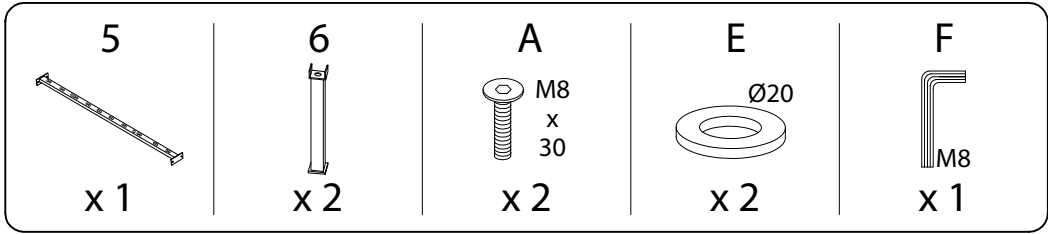
	<b>40'</b>
		
		<b>2</b>

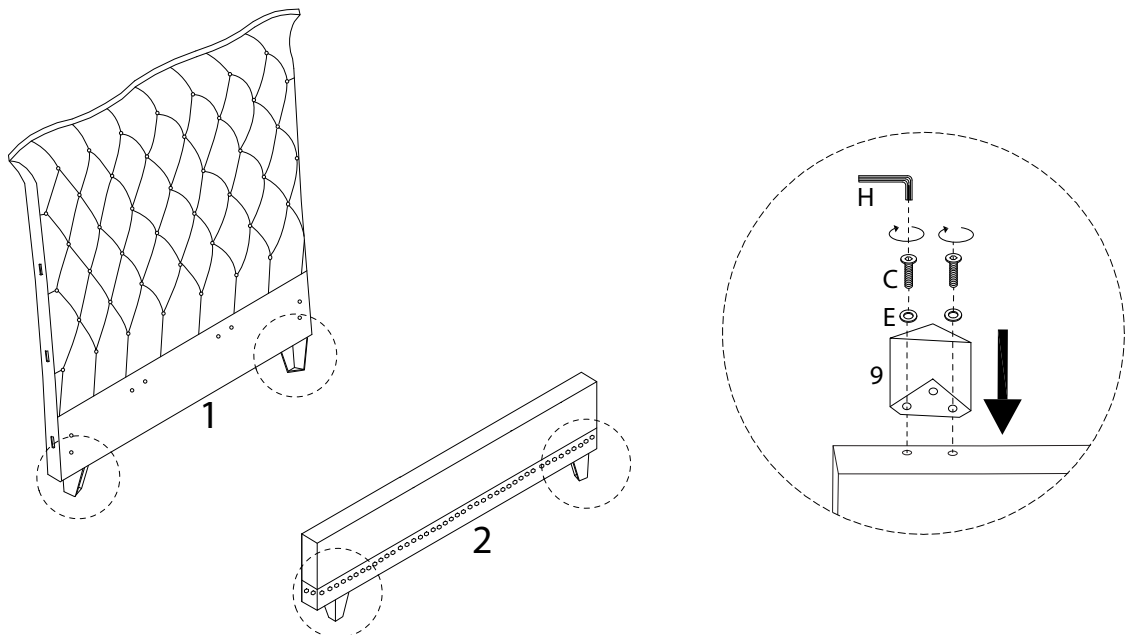
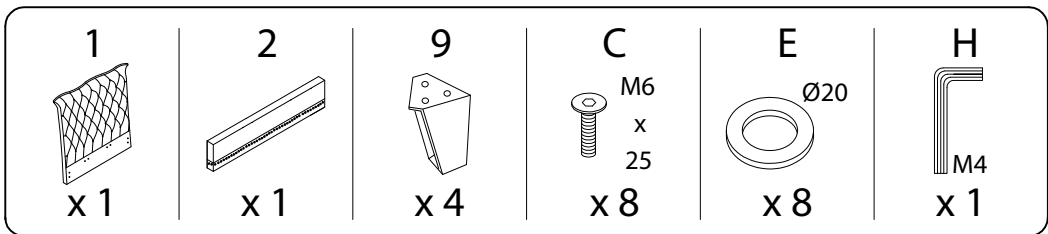


<p>1</p>  <p>x 1</p>	<p>2</p>  <p>x 1</p>	<p>3</p>  <p>x 2</p>	
<p>4</p>  <p>x 15</p>	<p>5</p>  <p>x 1</p>	<p>6</p>  <p>x 2</p>	<p>7</p>  <p>x 30</p>
<p>8</p>  <p>x 30</p>	<p>9</p>  <p>x 4</p>	<p>10</p>  <p>x 1</p>	<p>11</p>  <p>x 1</p>
<p>A</p>  <p>M8 x 30</p> <p>x 14</p>	<p>B</p>  <p>M8 x 75</p> <p>x 6</p>	<p>C</p>  <p>M6 x 25</p> <p>x 8</p>	<p>D</p>  <p>x 8</p>
<p>E</p>  <p>Ø20</p> <p>x 18</p>	<p>F</p>  <p>M8</p> <p>x 1</p>	<p>G</p>  <p>Ø22</p> <p>x 6</p>	<p>H</p>  <p>M4</p> <p>x 1</p>

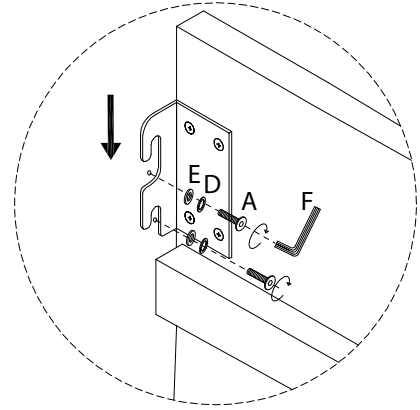
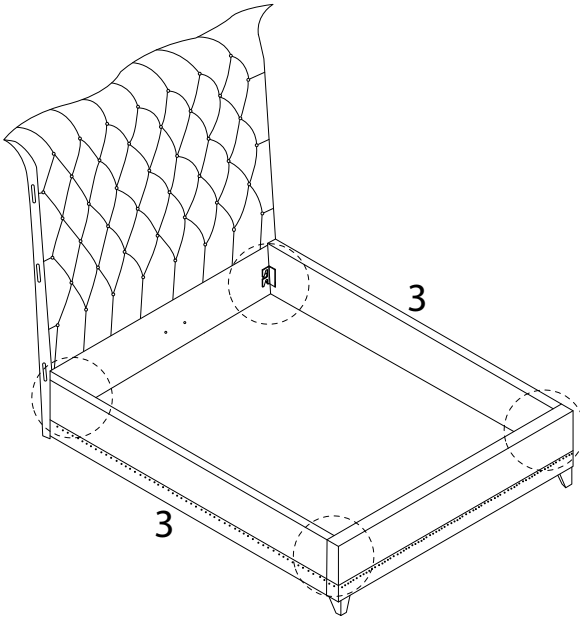
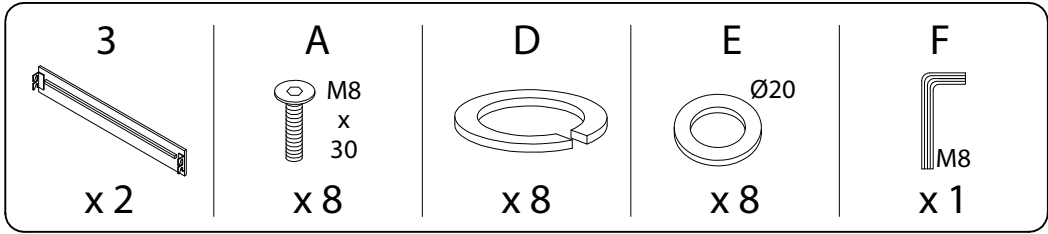
1



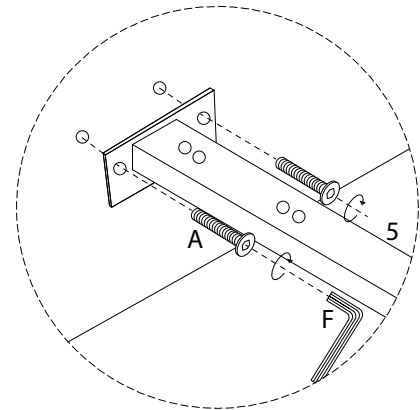
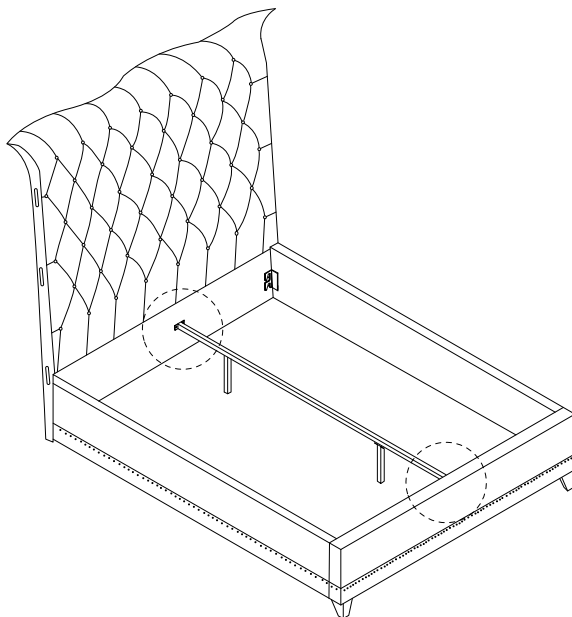
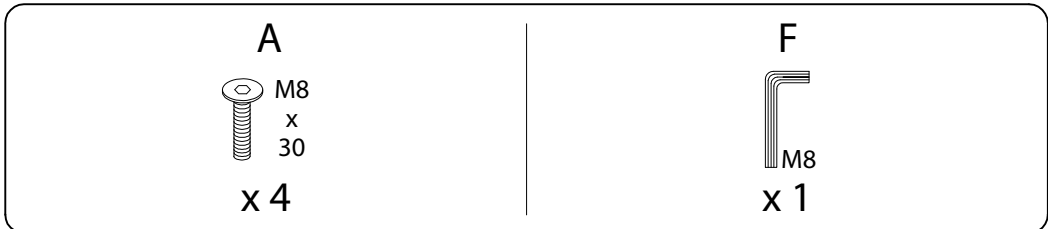
2



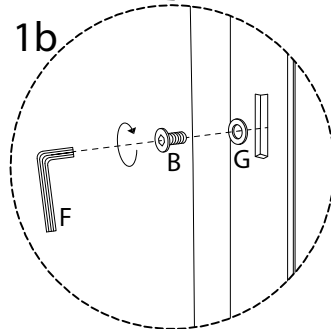
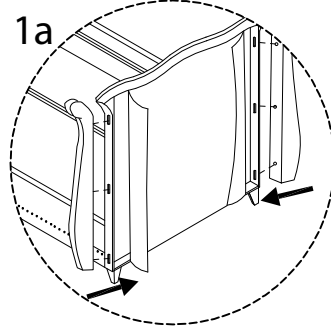
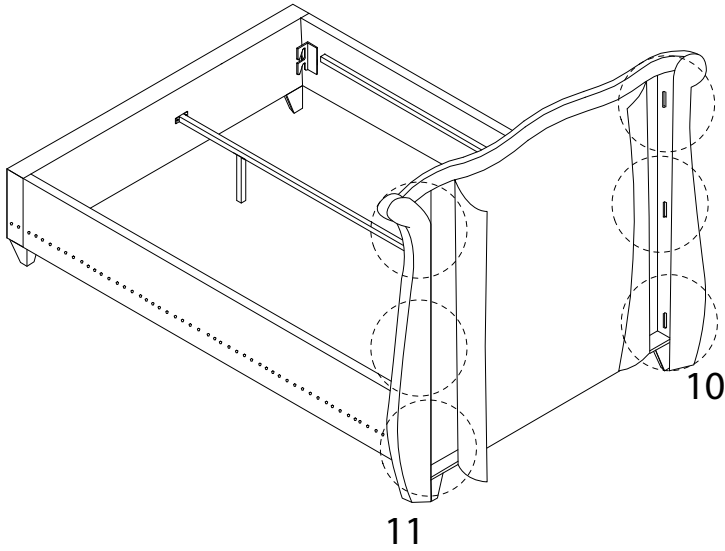
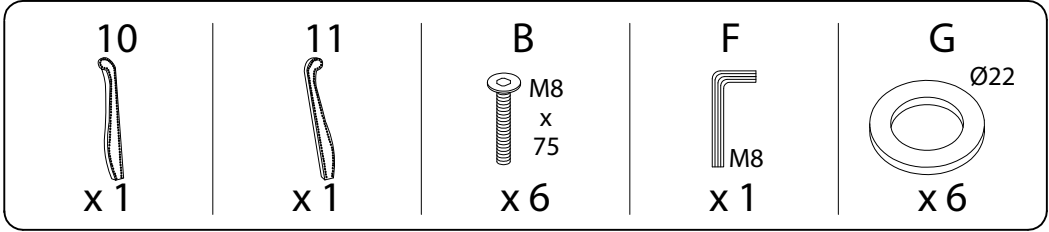
3



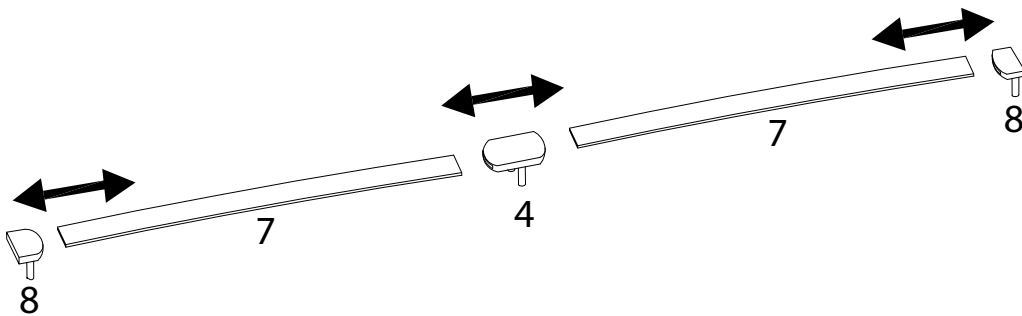
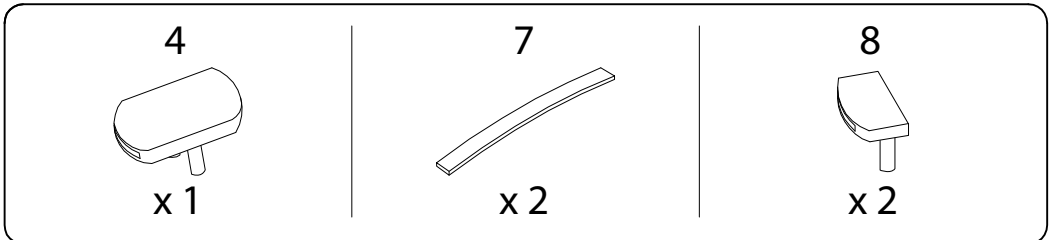
4



5



6 x 15



7 x 15

