

# Luxurii

Clickwaste



Hartelijk dank voor de aanschaf van uw Luxurii Clickwaste! Leest u deze omschrijving en installatiehandleiding goed door zodat u lang plezier gaat hebben van het product.

Wij raden altijd aan om de clickwaste te laten installeren door een erkend installateur.

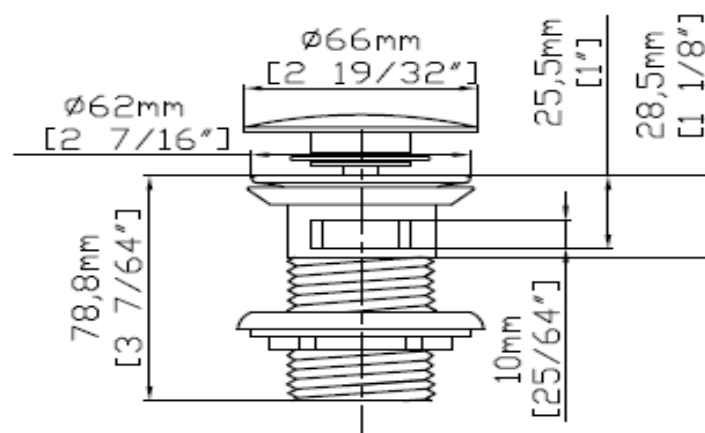
## PRODUCTINFORMATIE

Deze clickwaste past met zijn design en trendy kleuren bij de laatste trends en is van zeer goede kwaliteit. Het product is gemaakt van messing. Bij de productie van onze clickwaste maken we gebruik van een sterke coating die minder snel krast.

## VIIDAKO

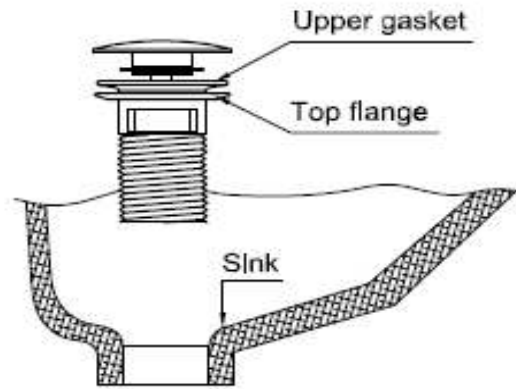
Een clickwaste van deze kwaliteit kost elders al snel het dubbele. We zijn in staat onze producten goedkoper aan te bieden. Dit kan omdat we deze rechtstreeks en in grote volumes van de fabrikant inkopen in plaats van bij de groothandel, dit merkt u in de prijs. Hoewel wij concurreren in het goedkopere segment zijn onze producten in kwaliteit te vergelijken met die in het A segment.

## TECHNISCHE TEKENING

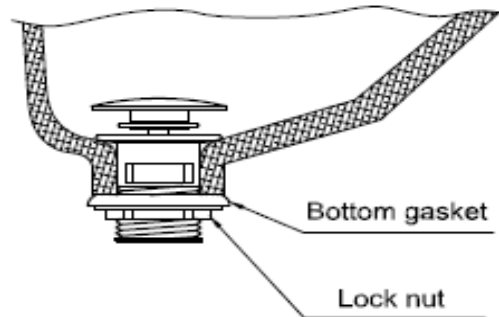


### LET OP:

- Reinig de oppervlakte voor de installatie van de clickwaste
- Gebruik bij de installatie geen gereedschappen, dit kan de clickwaste beschadigen
- Gebruik geen agressieve of chemische schoonmaakproducten bij het reinigen van de clickwaste. Gebruik een lauwwarme zachte vochtige doek.



1. Lijn de bovenste pakking uit met de flens.
2. Plaats wat schroefdraadtape op de schroefdraad van het hoge stuk en sluit het aan op de flens.
3. Steek de clickwaste door de gootsteen.



1. Lijn de bodem pakking en de borgmoer uit.
2. Plaats het afvoerlichaam op de juiste positie en draai vervolgens de borgmoer vast.

**WIJ WENSEN U VEEL PLEZIER MET UW CLICKWASTE!**

Neem voor vragen contact op via [info@voordeligsanitair.nl](mailto:info@voordeligsanitair.nl)