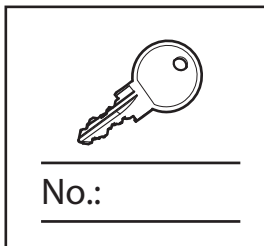


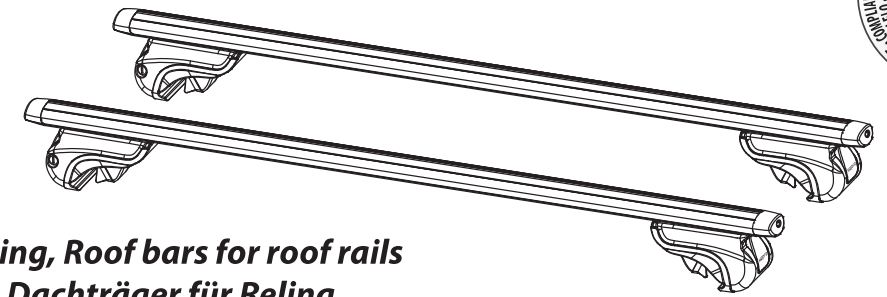
[www.vdlhapro.com](http://www.vdlhapro.com)

VDL Hapro bv • P.O. Box 73 • 4420 AC Kapelle • The Netherlands



# Hapro Cronos 125

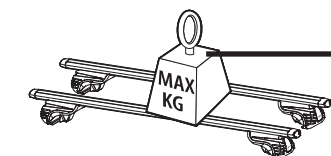
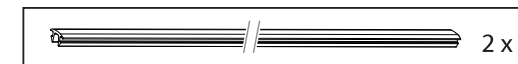
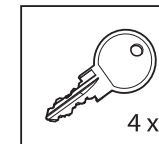
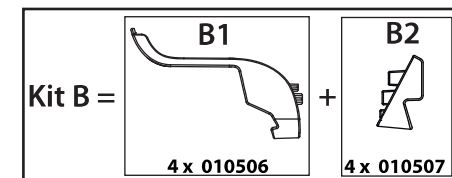
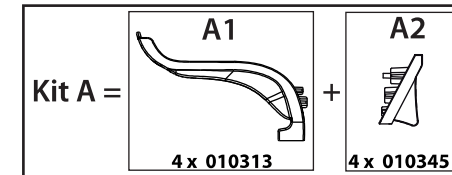
Aluminium



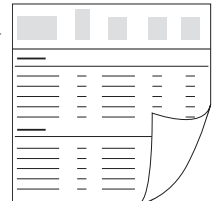
Dakdragers voor dakreling, Roof bars for roof rails  
Barres pour railing, Dachträger für Reling

Instructions  
Instructions  
Anweisungen  
Istruzioni  
Instrucciones  
Instrukcje  
Instruções  
Utasítások  
Инструкция  
Οδηγίες  
Instruktioner  
Pokyny  
Instruțiuni  
Instrukcija  
Instrukcijas  
Eeskiri  
Inštrukcie  
Navodila  
Upute  
Instrukcije

Cronos 125



APPLICATION LIST

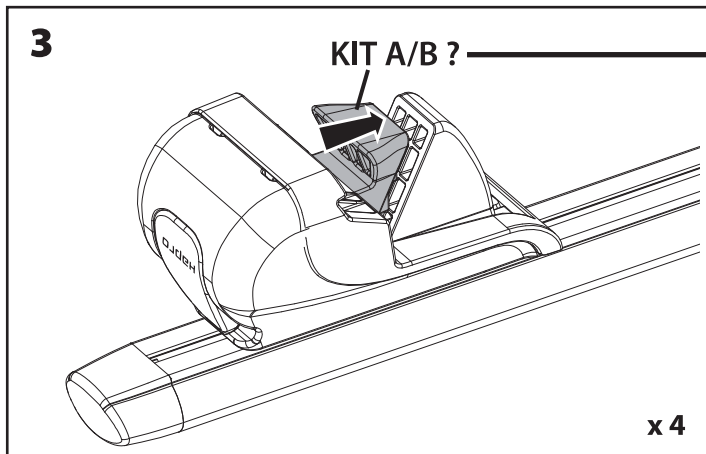
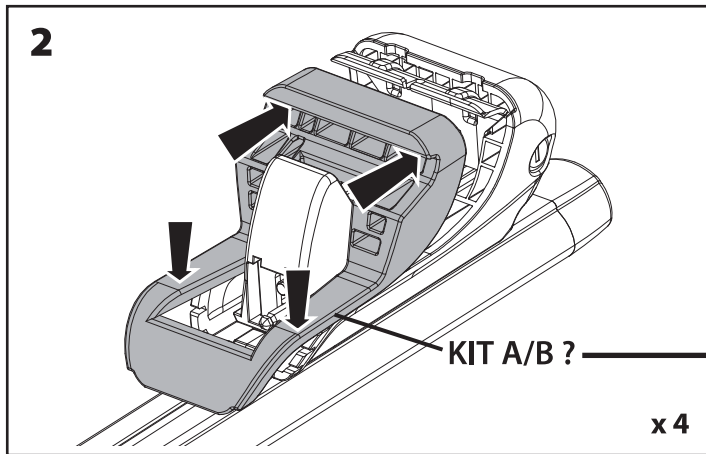
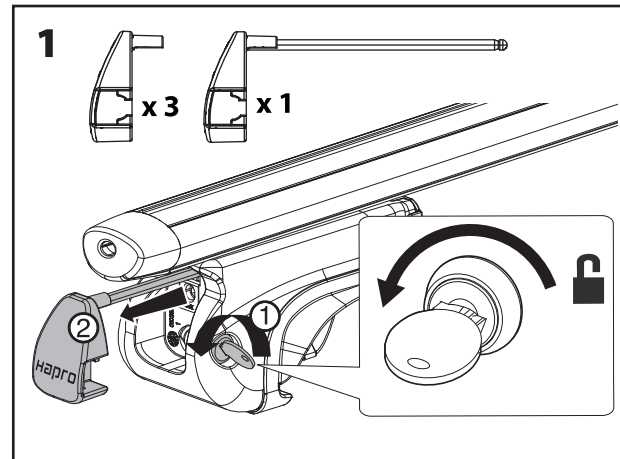


- (FRA) Garder cette notice pour les utilisations futures.
- (ENG) Keep these instructions for future use.
- (DEU) Die Anleitung zur späteren Benutzung aufbewahren.
- (ITA) Conservare queste istruzioni per ogni ulteriore consultazione.
- (ESP) Guardar este manual para futuras utilizaciones.
- (POL) Zachować instrukcję w przypadku użytkowania w przyszłości.
- (NED) Bewaar deze gebruiksaanwijzing voor toekomstige raadpleging.
- (PRT) Guardar este manual para as utilizações futuras.
- (HUN) Őrizze meg ezt a használati utasítást későbbi felhasználás céljából.
- (GRC) Сохраните эту инструкцию для дальнейшего пользования.
- (RUS) Фyлáдьте аyтó тó еγχειρiδió οδηγiών γiа μελλонτιкés χрýσειс.

- (DNK) Gem denne vejledning til senere brug.
- (CZE) Ušchovejte návod pro pozdější použití.
- (ROU) Păstrați instrucțiunile pentru consultarea lor ulterioară.
- (LTU) Saglabąjiet šią instrukciją turpmākai lietošanai.
- (LVA) Saugokite šią instrukcijā, kad atēityje galējumēta je pasinaudoti.
- (EST) Hoidke need juhised edaspidiseks kasutuseks alles.
- (SVK) Tento návod si uchovajte pre ďalšie použitie.
- (SVN) Sačuvajte ovaj priručnik za buduću upotrebu.
- (HRV) Čuvati ove upute za daljnju uporabu.
- (SRB) Čuvajte instrukcije za dalju upotrebu.

Ref.: 058236/A22-1

©VDL Hapro bv – 22838, rev.06 / 02.2022



**APPLICATION LIST**

