

TRAILER RAMP

Oprijplaat
Rampe pour remorque
Auffahrramp

1,5m

200kg



Steel

CAR >>
POINT



OPERATING INSTRUCTIONS

IMPORTANT

Please read through the operating instructions carefully before putting the device into operation to prevent incorrect use. Store these instructions in a safe place so that you can access the information at any time.

TECHNICAL DATA

Capacity: 200kg

Dimensions: 150x22x5cm

These ramps are suitable for loading smaller vehicles intended for transport.

The load capacity is 200kg. This load capacity must not be exceeded.

Technical and visual modifications can be made without prior notice as part of enhancements. No responsibility is therefore taken for the correctness of any dimensions, instructions and information provided in these operating instructions.

Caution! Failure to comply with the instructions listed below can result in damage to property or bodily injury. Keep these instructions for future reference.

1. This device is only suitable for domestic use.
2. This device is only suitable for vertical loading.
3. Do not use the device in extreme climatic conditions such as frost or in strong magnetic fields.
4. Do not use the device near electric cables with high voltages.
5. Do not expose the device to acids, alkaline or corrosive gases.
6. Do not overload the device. Note that dropping the load on the ramp and the impact of the load on the ramp increases the load and reduces the load capacity.
7. Always inspect the device before you use it.
8. Ensure that all parts are undamaged and operate smoothly. If you find any defects, do not use the device.
9. Do not use the product to carry people or objects bearing people.
10. Ensure that the vehicle which you are loading with the ramps is secured and cannot roll away.
11. Ensure that the load is completely supported by the device.
12. Always position the device on an even and stable surface. Do not position it on sloping roads, sand or other soft surfaces.
13. Always use the device in tandem (i.e. to use the platform and ramp in conjunction with one another).
14. Always ensure that the load is secured or supported and that it cannot slide out of





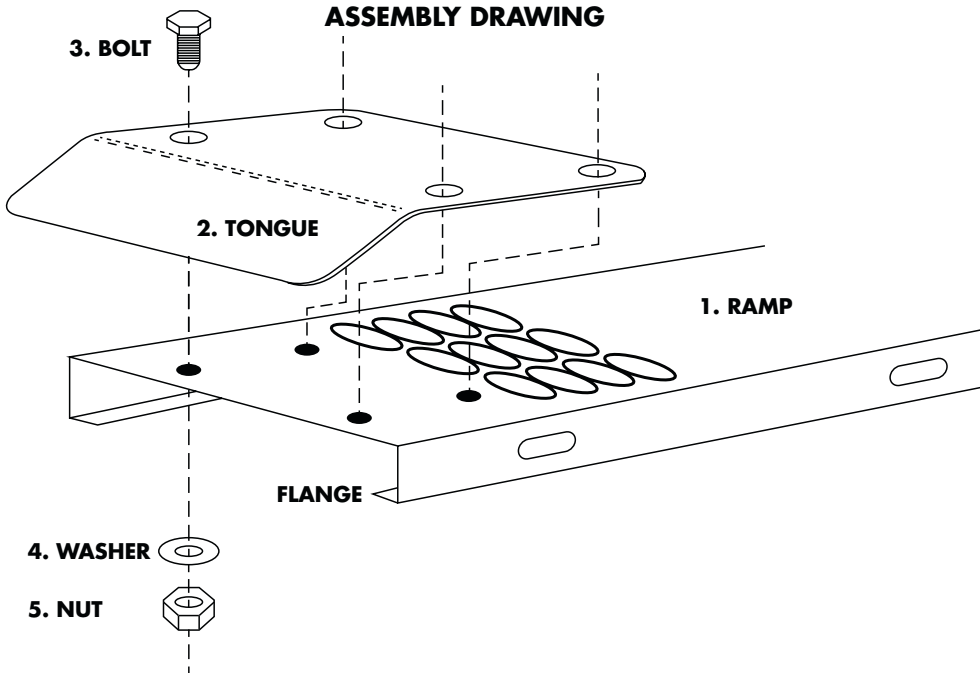
- position while work is being done on the vehicle.
15. Do not modify the device in any way.
 16. Do not use this device for tasks which are not described in these operating instructions.
 17. Do not use it for three-wheeled vehicles or trailers.
 18. Always clean any dirt and oil off the device before you use it.
 19. Secure the ramp on the loading platform. Use chains or safety belts.
 20. Always ensure that the ignition of the vehicle for which the ramps are being used is switched off and that the hand brake is on.
 21. Do not position the ramp at an angle of more than 45°.
 22. Ensure that the flange end of each ramp is pointing downwards. The other end should make full contact with the rear flap.
 23. Children and young people (with the exception of young people over 16 years of age who are being supervised) are not permitted to operate the device.





ASSEMBLY

Assemble the ramp in such a way that the nuts are under the ramp.



1. Ensure that the flange end of the ramp is pointing downwards. The other end should rest completely on top of the rear flap.
2. Secure the loading ramp with chain or extra safety belts.
3. The ramp should rest completely on top of the rear flap

CLEANING AND MAINTENANCE

Keep the device clean and clean it regularly.

Always inspect the ramp for any damage before using it.

Keep the ramp away from water or moisture.

Lubricate the moveable parts of the ramp regularly.

Store the ramp in a clean and dry room indoors.





BEDIENINGSINSTRUCTIES

BELANGRIJK

Lees de bedieningsinstructies aandachtig door voordat u het systeem inzet om incorrect gebruik te voorkomen. Bewaar deze instructies op een veilige plek zodat u te allen tijde over de informatie kunt beschikken.

TECHNISCHE GEGEVENS

Capaciteit: 200kg

Afmetingen: 150x22x5cm

Deze hellingbaan is bedoeld voor kleinere voertuigen die beladen worden voor transporten. De hellingbaan heeft een draagvermogen van 200kg. Het draagvermogen mag niet worden overschreden. In het kader van productverbetering zijn technische en visuele aanpassingen mogelijk zonder voorafgaande kennisgeving. Er wordt daarom geen garantie gegeven omtrent de correctheid van de afmetingen, instructies en informatie die deze bedieningsinstructies bevatten.

Let op! Het niet-naleven van de onderstaande instructies kan schade aan bezittingen of lichamelijk letsel tot gevolg hebben. Bewaar deze instructies ter referentie.

1. Dit systeem is uitsluitend geschikt voor huishoudelijk gebruik.
2. Dit systeem is uitsluitend geschikt voor verticale belading.
3. Gebruik het systeem niet in extreme omgevingscondities zoals bij vorst of bij sterke magnetische velden.
4. Gebruik het systeem niet in de buurt van hoogspanningskabels.
5. Stel het systeem niet bloot aan zuren, bases of corroderende gassen.
6. Overbelast het systeem niet. Het laten vallen van een last op de hellingbaan en de impact van de lading verhoogt de belasting en verkleint het draagvermogen.
7. Inspecteer het systeem altijd voor gebruik.
8. Controleer dat alle onderdelen onbeschadigd zijn en soepel werken. Gebruik het systeem niet als u gebreken vaststelt.
9. Gebruik het product niet om mensen te vervoeren of objecten waarop zich mensen bevinden.
10. Zorg ervoor dat het voertuig dat u met behulp van de hellingbaan gaat beladen stabiel is en niet kan weggrollen.
11. Zorg ervoor dat het systeem de last volledig ondersteunt.
12. Plaats het systeem altijd op een vlakke, stabiele ondergrond. Plaats het systeem niet op schuin aflopende straten, zand of andere zachte ondergronden.





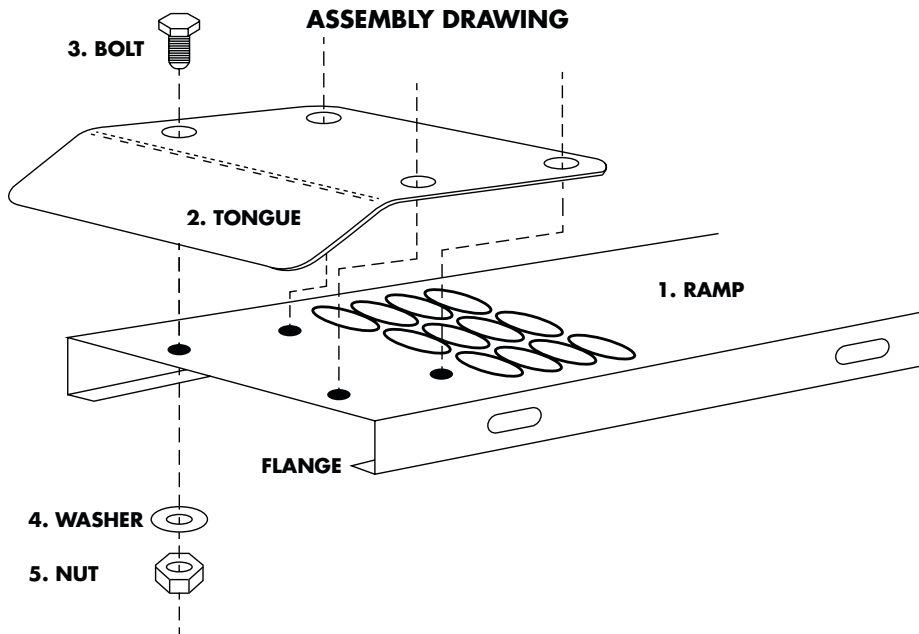
13. Gebruik het systeem altijd in zijn geheel (m.a.w. gebruik altijd het laadplatform en de hellingbaan samen).
14. Zorg er altijd voor dat de last vastgemaakt is of ondersteund wordt en dat de last niet kan gaan schuiven als bij het voertuig wordt gewerkt.
15. Breng geen wijzigingen aan het systeem aan.
16. Gebruik dit systeem niet voor werkzaamheden die niet in deze bedieningsinstructies zijn opgenomen.
17. Gebruik het systeem niet bij voertuigen of opleggers met drie wielen.
18. Verwijder eventueel vuil en olie van het systeem voordat u het in gebruik neemt.
19. Maak de hellingbaan vast aan het laadplatform. Gebruik kettingen of veiligheidsriemen.
20. Zorg er steeds voor dat de motor van het voertuig waarvoor de hellingbaan gebruikt wordt uit staat en dat de handrem ingeschakeld is.
21. Gebruik de hellingbaan niet onder een hoek die groter is dan 45 graden.
22. Zorg ervoor dat de rand van elk hellingstuk naar beneden staat. Het andere uiteinde moet in zijn geheel contact maken met de achterste klep.
23. Kinderen en jongeren (met uitzondering van jongeren ouder dan 16 jaar wanneer zij onder toezicht staan) mogen het systeem niet bedienen.





MONTAGE

Zorg bij de montage ervoor dat de moeren zich aan de onderkant van de hellingbaan bevinden.



1. Zorg ervoor dat de rand van elk hellingstuk naar beneden staat. Het andere uiteinde moet in zijn geheel steunen op de achterste klep.
2. Zet de laadhelling vast met een ketting of extra veiligheidsriemen.
3. De hellingbaan moet in zijn geheel steunen op de achterste klep.

REINIGING EN ONDERHOUD

Houd het system schoon en maak het regelmatig schoon.

Controleer voorafgaand aan het gebruik de hellingbaan op gebreken.

Houd de hellingbaan uit de buurt van water of vocht.

Smeer de beweegbare onderdelen regelmatig.

Sla de hellingbaan binnenshuis in een schone, droge kamer op.





MODE D'EMPLOI

IMPORTANT

Veillez lire attentivement les instructions suivantes avant d'utiliser la rampe afin d'éviter toute utilisation incorrecte. Conservez ces instructions dans un endroit sûr pour pouvoir vous y référer à tout moment.

INFORMATIONS TECHNIQUES

Capacité : 200kg

Dimensions : 150x22x5cm

Ces rampes ont convient pour le chargement de petits véhicules de transport. La capacité de charge de la rampe est 200kg. Il est impératif de ne pas excéder cette capacité de charge.

Des modifications techniques et visuelles peuvent être effectuées sans préavis, dans le cadre de l'amélioration du produit. Nous déclinons donc toute responsabilité concernant l'exactitude de toute dimension, instruction et information fournie dans ce mode d'emploi.

Attention ! Tout manquement aux instructions ci-dessous peut entraîner l'endommagement du bien ou des blessures corporelles. Conservez ces instructions pour toute référence ultérieure.

1. Ce produit convient uniquement pour un usage domestique.
2. Il convient uniquement pour un chargement vertical.
3. N'utilisez pas ce produit dans des conditions climatiques extrêmes, telles que le gel ou dans de forts champs magnétiques.
4. N'utilisez pas le produit à proximité de câbles électriques à haute tension.
5. N'exposez pas le produit à des acides ou des gaz alcalins ou corrosifs.
6. Ne surchargez jamais le produit. Il faut noter que le fait de lâcher le chargement sur la rampe et l'impact de ce dernier sur la rampe augmente la charge et réduit la capacité de charge.
7. Contrôlez toujours le produit avant de l'utiliser.
8. Vérifiez que toutes les pièces sont en bon état et fonctionnent correctement. En cas de défaut, n'utilisez pas le produit.
9. N'utilisez pas le produit pour transporter des personnes ou des objets servant de support à des personnes.
10. Vérifiez que le véhicule que vous chargez à l'aide des rampes est bien à l'arrêt et ne peut s'éloigner.
11. Vérifiez que le chargement est complètement soutenu par le produit.
12. Positionnez toujours le produit sur une surface uniforme et stable. Ne le positionnez





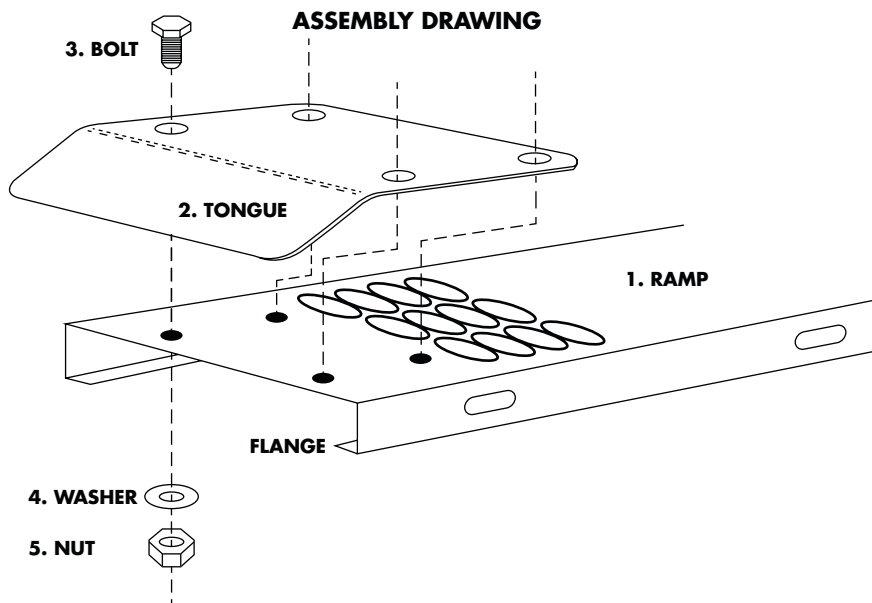
- jamais sur des routes en pente, du sable ou autre surface meuble.
13. Utilisez toujours le produit en tandem, à savoir la plate-forme et la rampe avec une autre.
 14. Vérifiez toujours que le chargement est bien en place ou soutenu et qu'il ne peut pas glisser pendant l'opération.
 15. Ne modifiez jamais le produit, de quelle manière que ce soit.
 16. N'utilisez jamais ce produit pour des tâches non décrites dans ces instructions.
 17. Ne l'utilisez jamais pour des véhicules à trois roues ou des remorques.
 18. Nettoyez toujours toute saleté et trace d'huile sur le produit avant de l'utiliser.
 19. Fixez bien la rampe à la plate-forme de chargement. Utilisez les chaînes ou les sangles de sécurité.
 20. Vérifiez toujours que le contact du véhicule sur lequel vous utilisez les rampes est bien coupé et que le frein à main est bien serré.
 21. Ne positionnez jamais la rampe à un angle supérieur à 45°.
 22. Vérifiez que l'extrémité à rebord de chaque rampe est positionnée vers le bas. L'autre extrémité doit être totalement en contact avec le rabat arrière.
 23. Il est interdit aux enfants et aux jeunes (à l'exception des jeunes de plus de 16 ans sous supervision) d'utiliser ce produit.





MONTAGE

Montez-la de manière à ce que les écrous se trouvent sous la rampe.



1. Vérifiez que l'extrémité à rebord de chaque rampe est positionnée vers le bas. L'autre extrémité doit reposer complètement sur le dessus du rabat arrière.
2. Fixez la rampe de chargement en place à l'aide d'une chaîne ou de sangles de sécurité supplémentaires.
3. La rampe doit reposer complètement sur le dessus du rabat arrière.

NETTOYAGE ET ENTRETIEN

Maintenez le produit propre en le nettoyant régulièrement.

Vérifiez toujours que la rampe n'est pas endommagée avant de l'utiliser.

Conservez la rampe à l'abri de l'eau ou de l'humidité.

Lubrifiez régulièrement les pièces mobiles de la rampe.

Entreposez la rampe à l'intérieur, dans un endroit propre et sec.





BEDIENUNGSANLEITUNG

ACHTUNG

Bitte lesen Sie vor der Inbetriebnahme die Gebrauchsanleitung aufmerksam durch um eine falsche Handhabung zu vermeiden. Bewahren Sie diese Anleitung gut auf, damit Ihnen die Informationen jederzeit zur Verfügung stehen.

TECHNISCHE DATEN

Kapazität: 200kg

Abmessungen: 150x22x5cm

Diese Rampe eignen sich zum Laden kleinerer Fahrzeuge für den Transport. Die Belastungskapazität beträgt 200kg. Diese Belastungskapazität darf nicht überschritten werden. Technische und optische Veränderungen können im Zuge der Weiterentwicklung ohne Ankündigung vorgenommen werden. Alle Maße, Hinweise und Angaben dieser Gebrauchsanleitung sind deshalb ohne Gewähr.

Warnung! Nichtbeachtung der unten aufgelisteten Anweisungen kann zu Beschädigungen von Besitz oder zu Körperverletzungen führen. Bewahren Sie diese Anleitung zum späteren Nachschlagen auf.

1. Diese Werkzeug ist nur für den Heimgebrauch geeignet.
2. Diese Werkzeug ist nur für vertikale Beladung geeignet.
3. Benutzen Sie das Werkzeug nicht im extremen Klima wie Frost oder in starken magnetischen Feldern.
4. Benutzen Sie das Werkzeug nicht in der Nähe elektrischer Leitungen mit starken Spannungen.
5. Setzen Sie es keinen Säuren, alkalischen oder korrosiven Gasen aus.
6. Überlasten Sie das Werkzeug nicht. Beachten Sie, dass das Fallenlassen und Aufprallen der Last auf die Rampe die Belastung vergrößert und die Belastungskapazität verringert.
7. Überprüfen Sie das Werkzeug vor jeder Benutzung.
8. Stellen Sie sicher, dass alle Teile unbeschädigt sind und reibungslos funktionieren. Wenn Sie Schäden finden, benutzen Sie das Werkzeug nicht.
9. Tragen Sie mit dem Produkt keine Personen oder Objekte mit Personen.
10. Stellen Sie sicher, dass das Fahrzeug, das Sie mit den Rampen benutzen, gesichert ist und nicht wegrollt.
11. Stellen Sie sicher, dass die Last vollständig von dem Werkzeug gestützt wird. 12. Platzieren Sie das Werkzeug immer auf einer ebenen und stabilen Oberfläche.





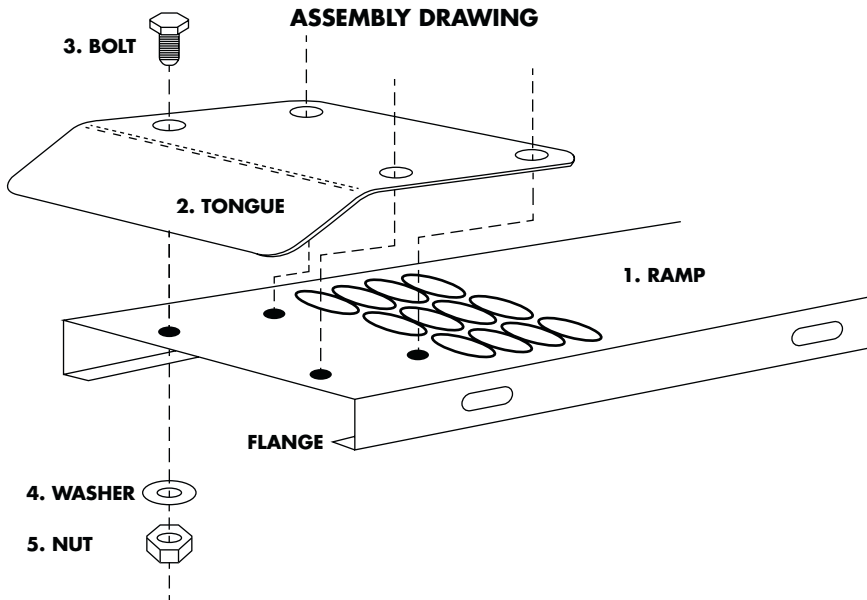
- Platzieren Sie es nicht auf geneigten Straßen, Sand oder anderen weichen Oberflächen.
13. Benutzen Sie das Werkzeug immer paarweise. Halten Sie auf beiden Seiten die gleiche Höhe.
 14. Stellen Sie immer sicher, dass die Last befestigt oder gestützt ist, dass Sie während der Arbeit am Fahrzeug nicht verschieben kann.
 15. Modifizieren Sie das Werkzeug in keiner Weise.
 16. Benutzen Sie dieses Werkzeug nicht für Aufgaben, die nicht in dieser Bedienungsanleitung beschrieben sind.
 17. Benutzen Sie es nicht für dreirädrige Fahrzeuge oder Trailer.
 18. Reinigen Sie das Werkzeug vor jeder Benutzung von Schmutz und Öl.
 19. Sichern Sie die Rampe an der Ladefläche. Benutzen Sie die Ketten oder Sicherheitsgurte.
 20. Stellen Sie immer sicher, dass die Zündung des Fahrzeuges, mit dem die Rampen benutzt werden, ausgeschaltet ist und dass die Handbremse angezogen ist
 21. Platzieren Sie die Rampe nicht in einem Winkel von mehr als 45°.
 22. Stellen Sie sicher, dass das Flanschende jeder Rampe nach unten zeigt. Das andere Ende sollte sich im vollständigen Kontakt mit der Heckklappe befinden.
 23. Kinder und Jugendliche (mit Ausnahme von Jugendlichen über 16 Jahre unter Aufsicht) dürfen das Werkzeug nicht bedienen.





MONTAGE

Montieren Sie die Rampe nur mit den Muttern unter der Rampe.



1. Stellen Sie sicher, dass das Flanschende jeder Rampe nach unten zeigt. Das andere Ende sollte vollständig auf der Heckklappe aufliegen.
2. Sichern Sie die Laderampe mit ein Kette oder extra Sicherheitsgurten.
3. Die Rampe sollte vollständig auf der Heckklappe aufliegen.

REINIGUNG UND PFLEGE

Halten Sie das Gerät sauber und reinigen Sie diese regelmäßig.

Überprüfen Sie die Rampe vor jeder Benutzung auf Schäden.

Halten Sie die Rampe von Wasser oder Feuchtigkeit fern.

Schmieren Sie die beweglichen Teile der Rampe regelmäßig.

Lagern Sie die Rampe in einem sauberen und trockenen Innenraum.

