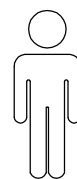
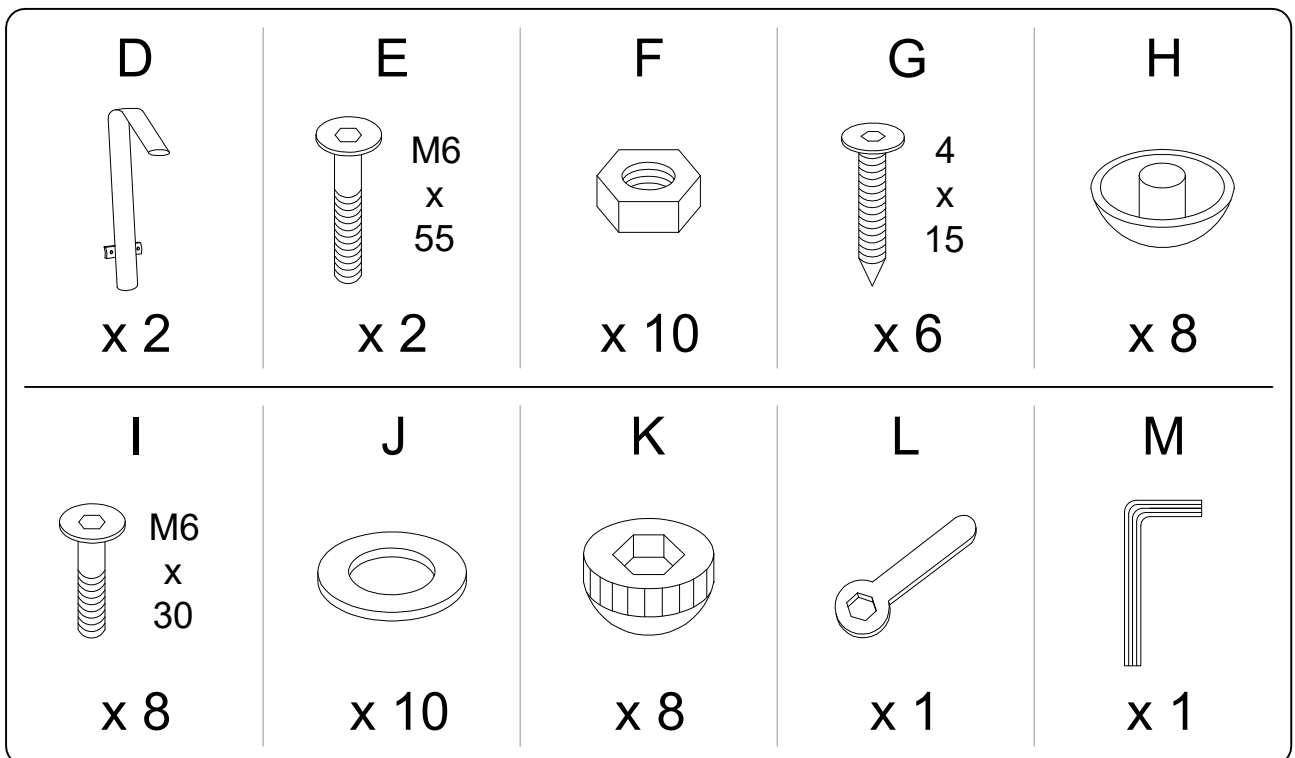
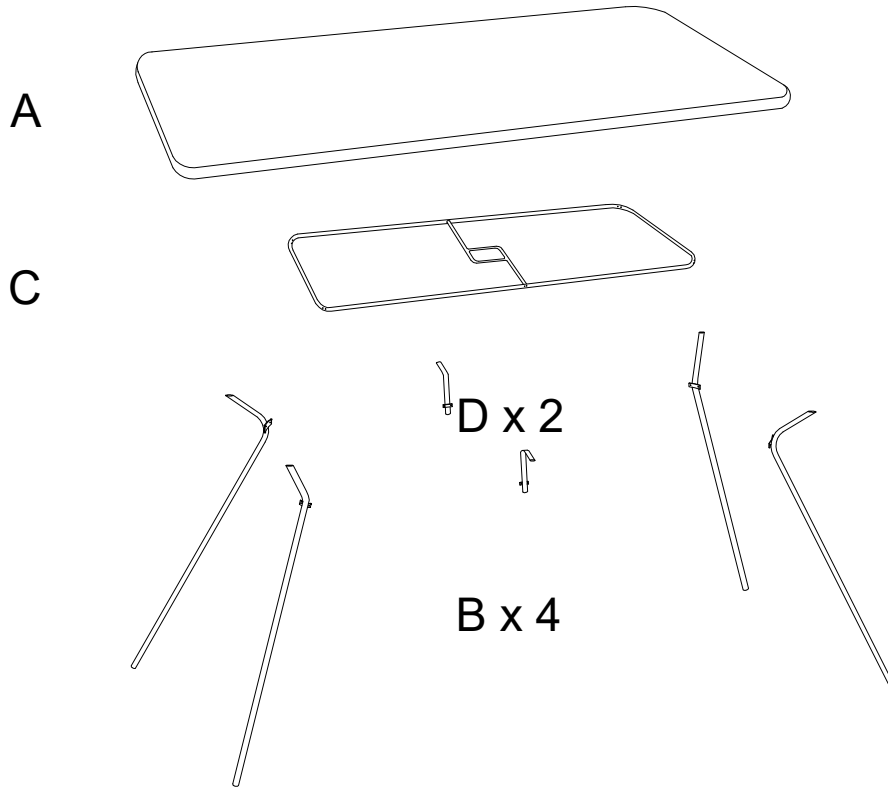
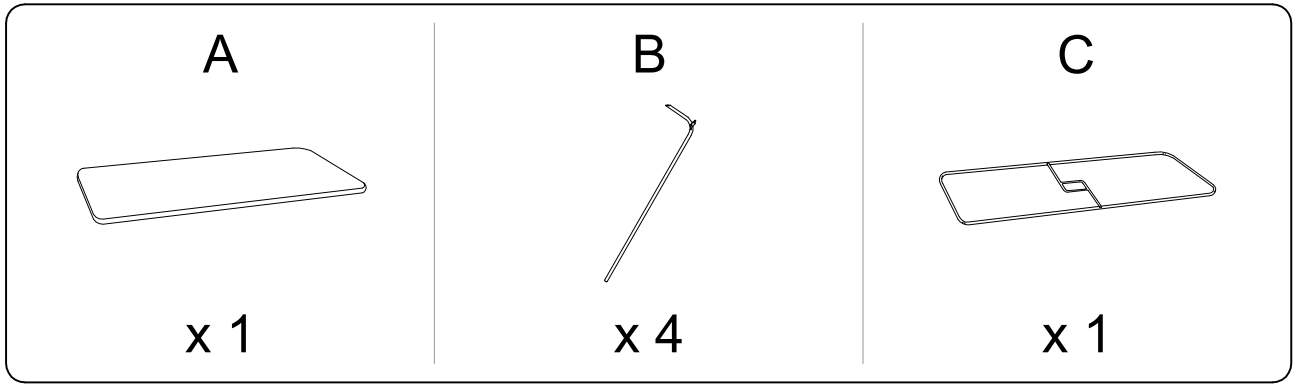


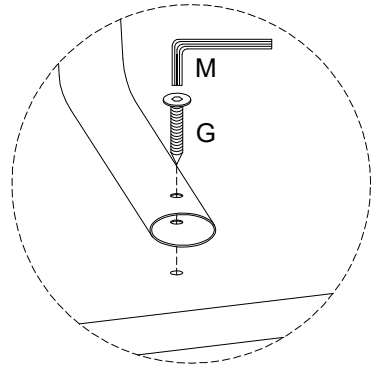
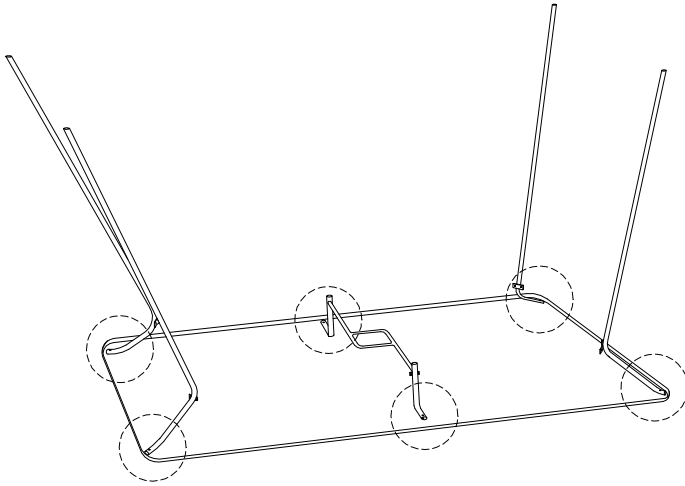
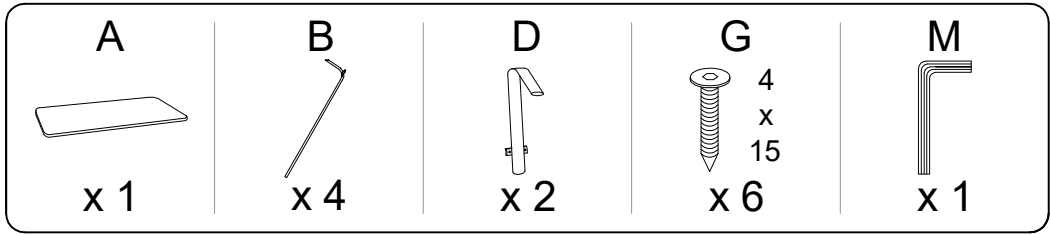
30'




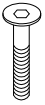
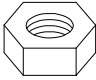
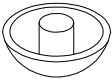
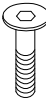

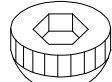
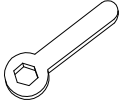
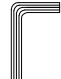
1



1



2

<p>C</p>  <p>x 1</p>	<p>E</p>  <p>M6 x 55 x 2</p>	<p>F</p>  <p>x 10</p>	<p>H</p>  <p>x 8</p>	
<p>I</p>  <p>M6 x 30 x 8</p>	<p>J</p>  <p>x 10</p>	<p>K</p>  <p>x 8</p>	<p>L</p>  <p>x 1</p>	<p>M</p>  <p>x 1</p>

