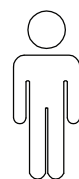
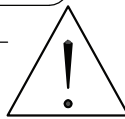
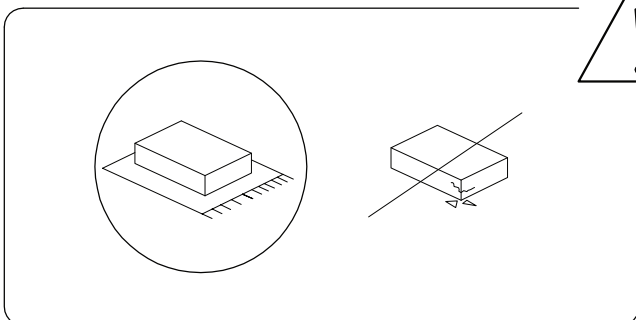


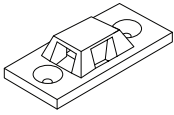
60'



2

A

A1



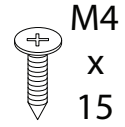
x 4

A2

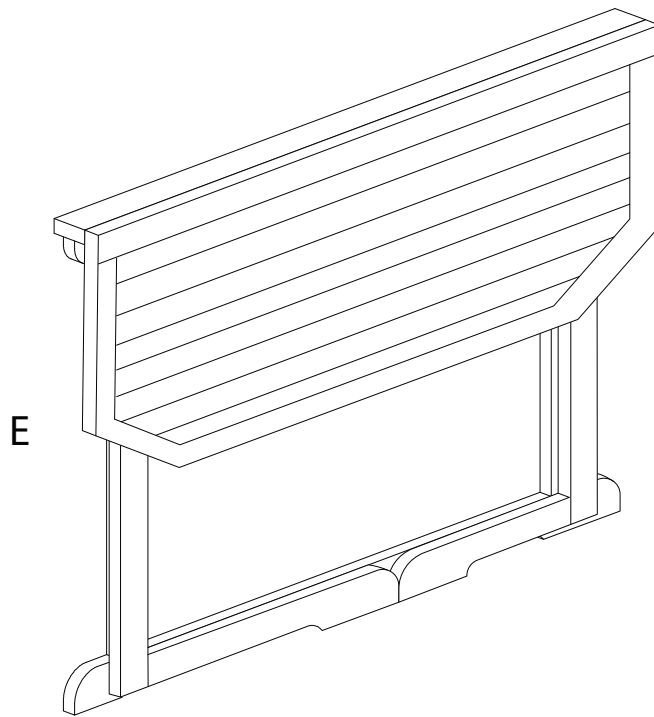


x 2

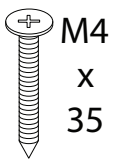
B



x 4

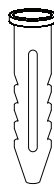


C



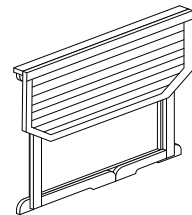
x 4

D



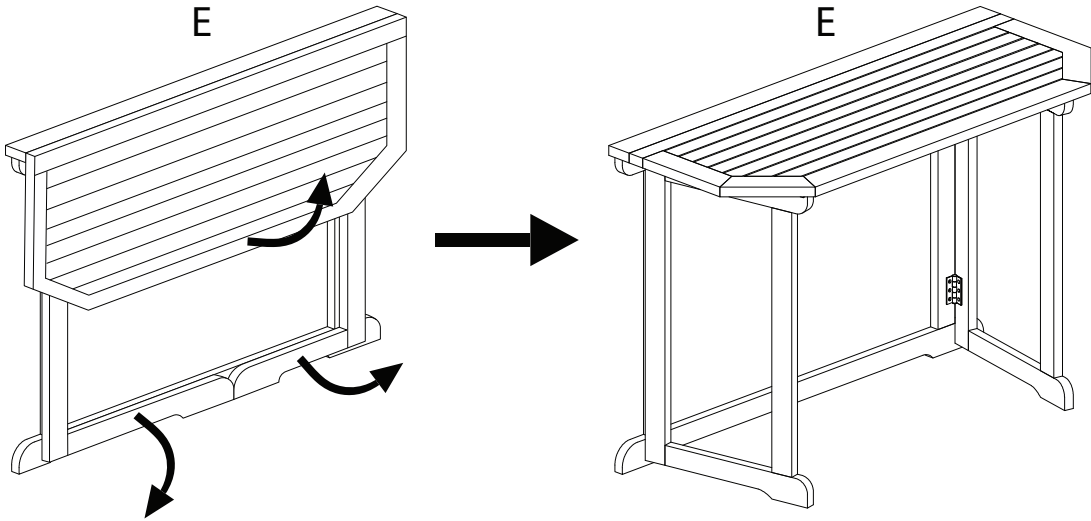
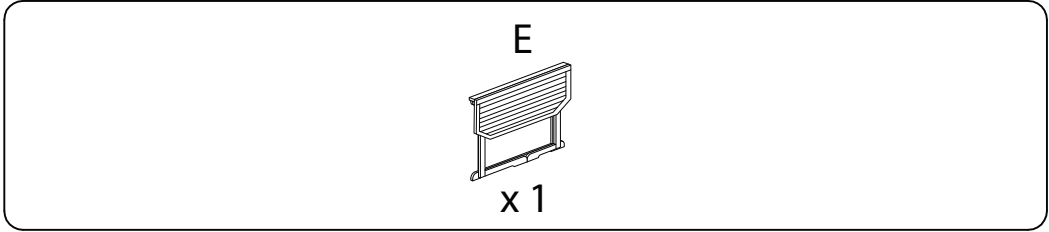
x 4

E

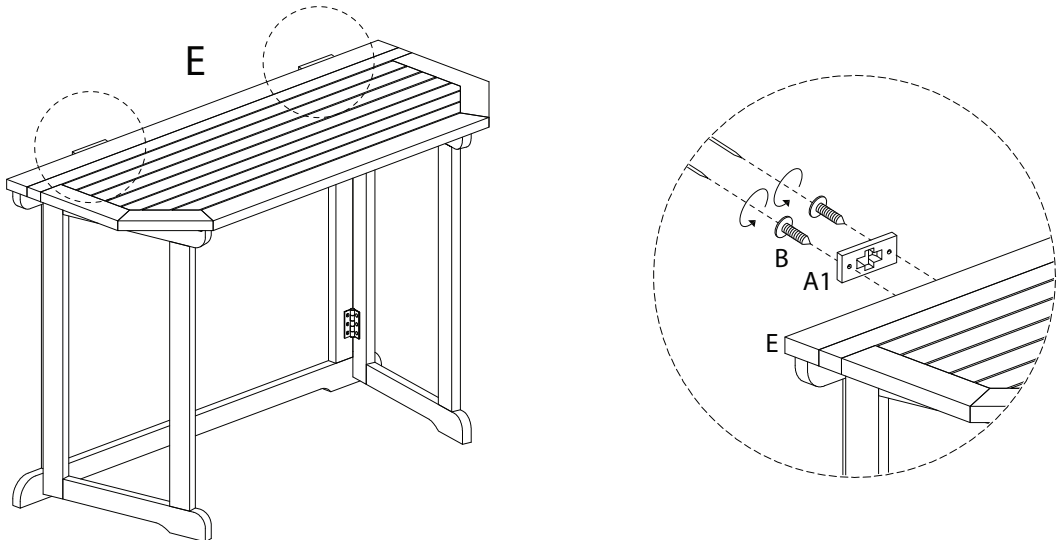
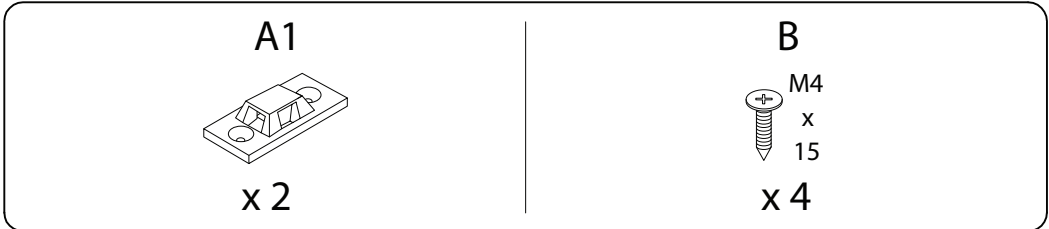


x 1

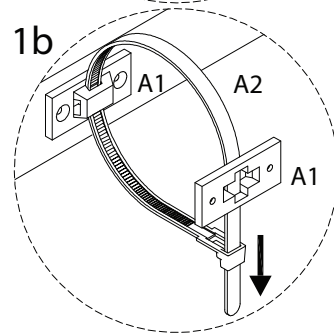
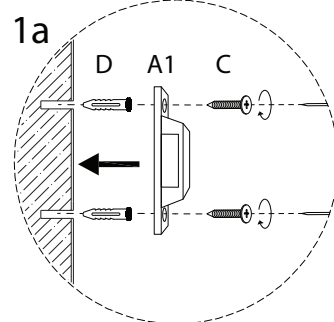
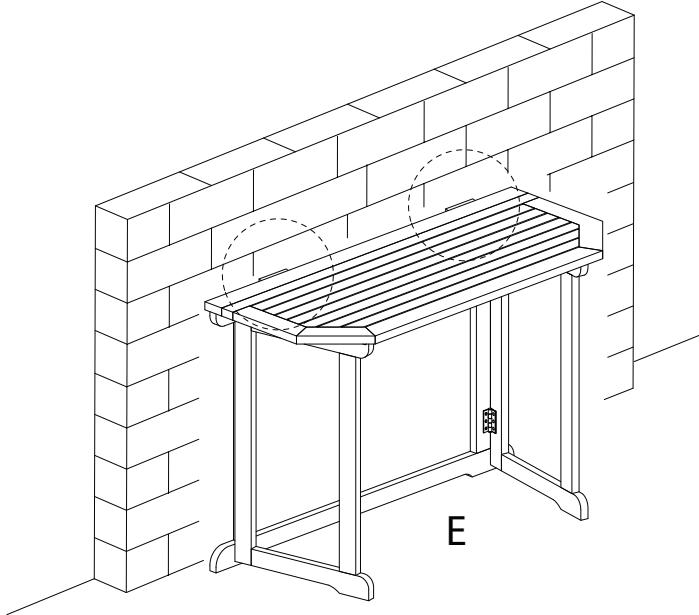
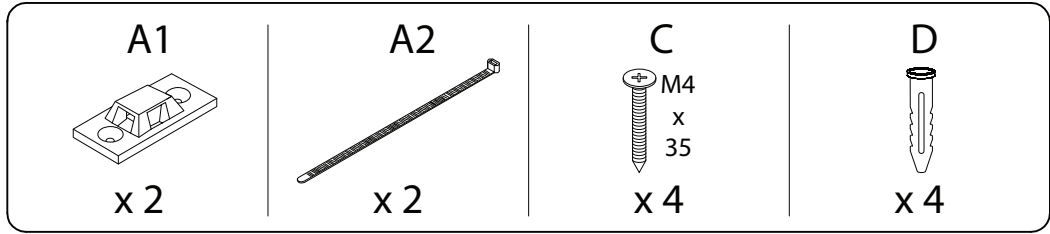
1



2

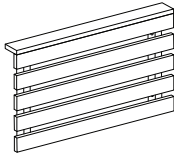


3



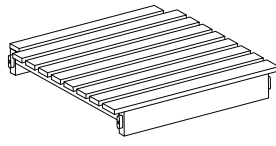
B

A



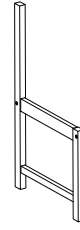
x 1

B

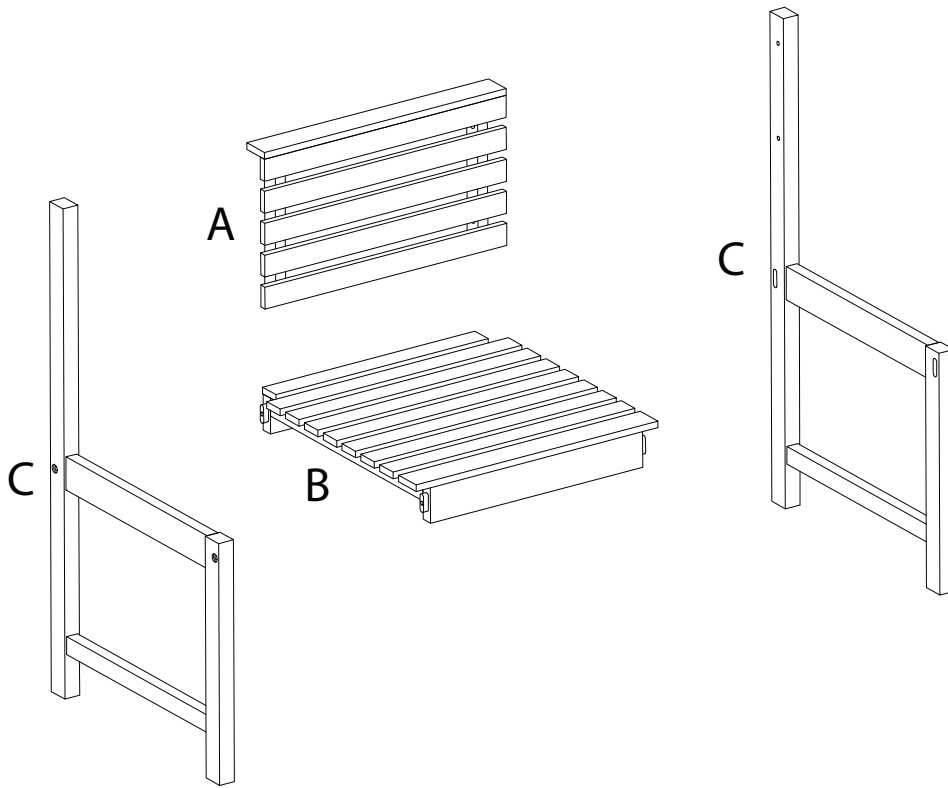


x 1

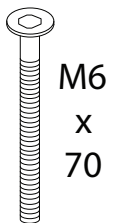
C



x 2

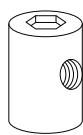


D



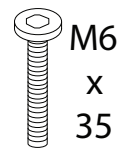
x 4

E



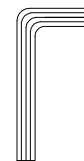
x 4

F






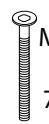
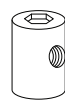
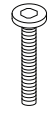
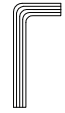
x 4

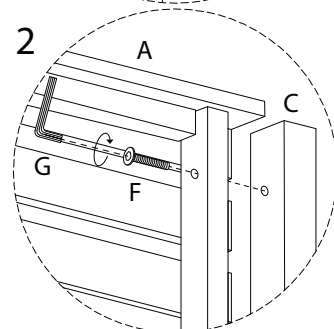
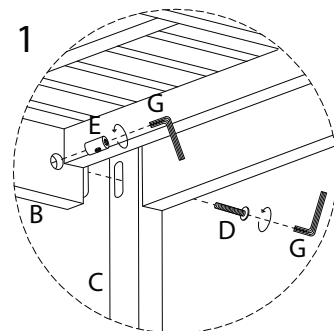
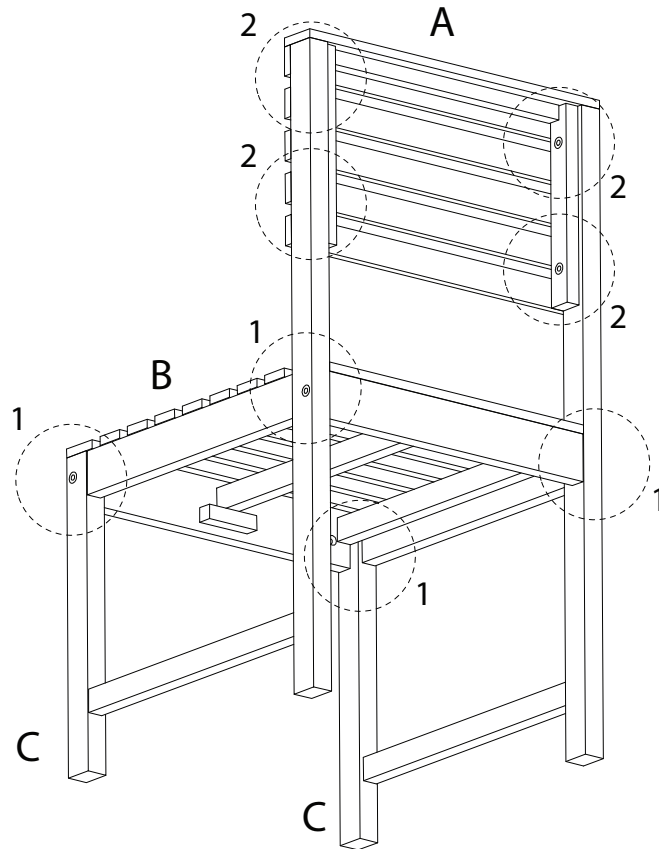
G



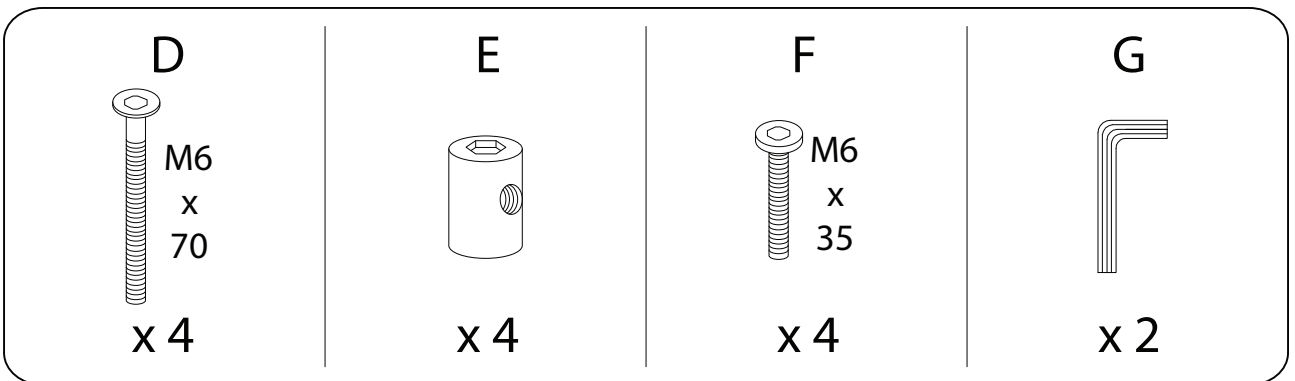
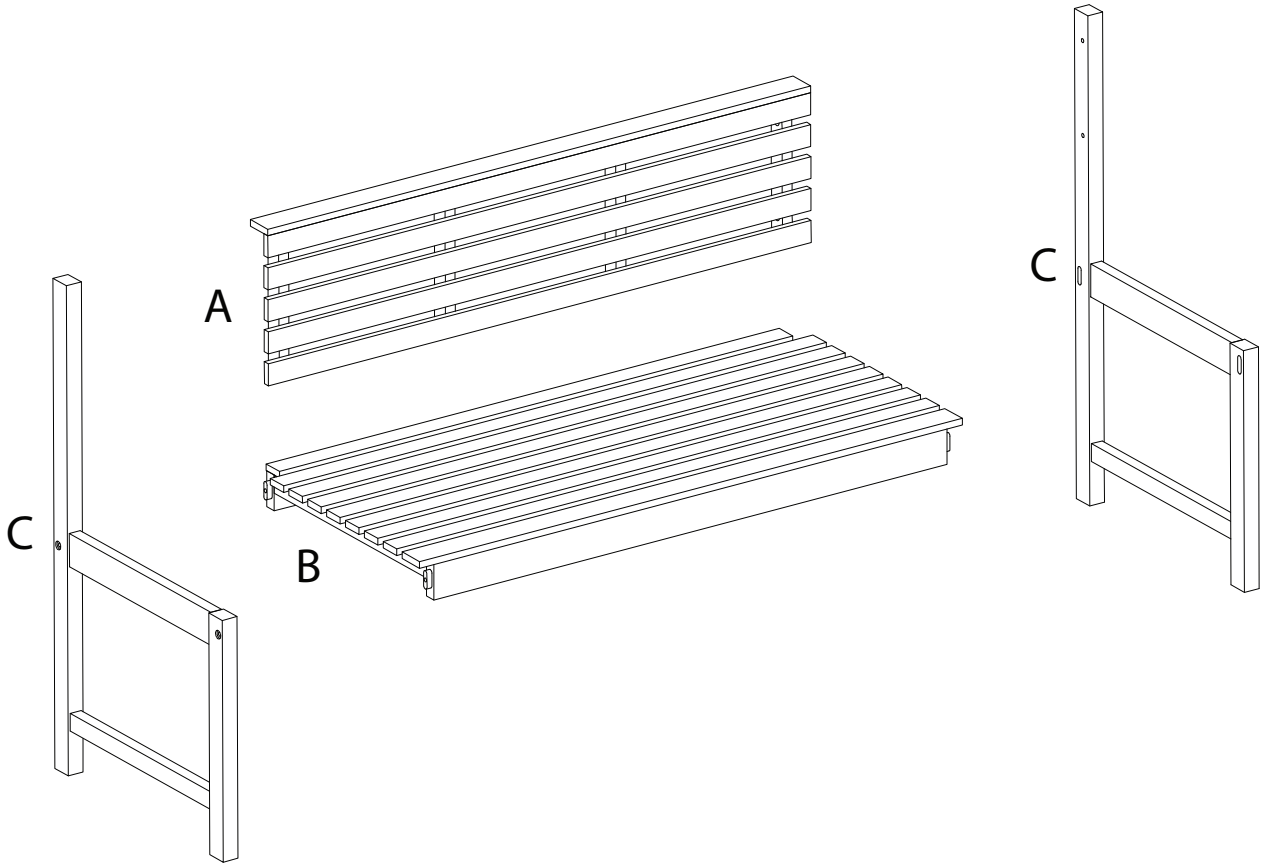
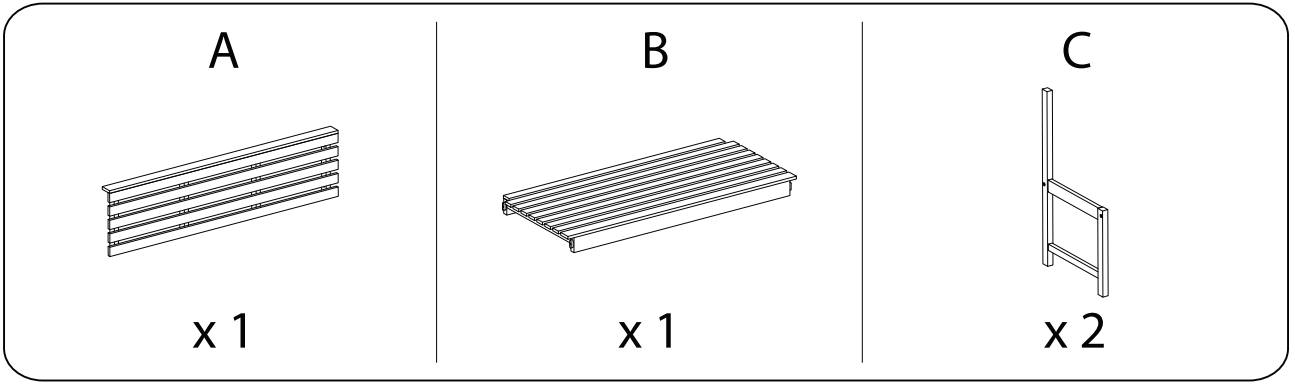
x 2

1

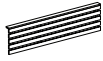
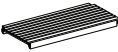
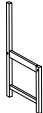

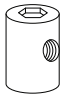
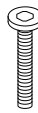

A  x 1	B  x 1	C  x 2	D  M6 x 70 x 4	E  x 4	F  M6 x 35 x 4	G  x 2
--	--	--	--	--	--	--

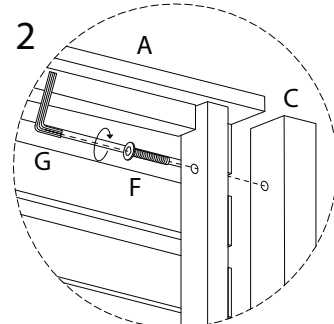
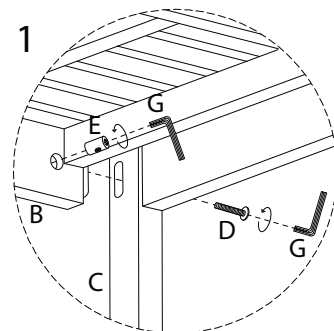
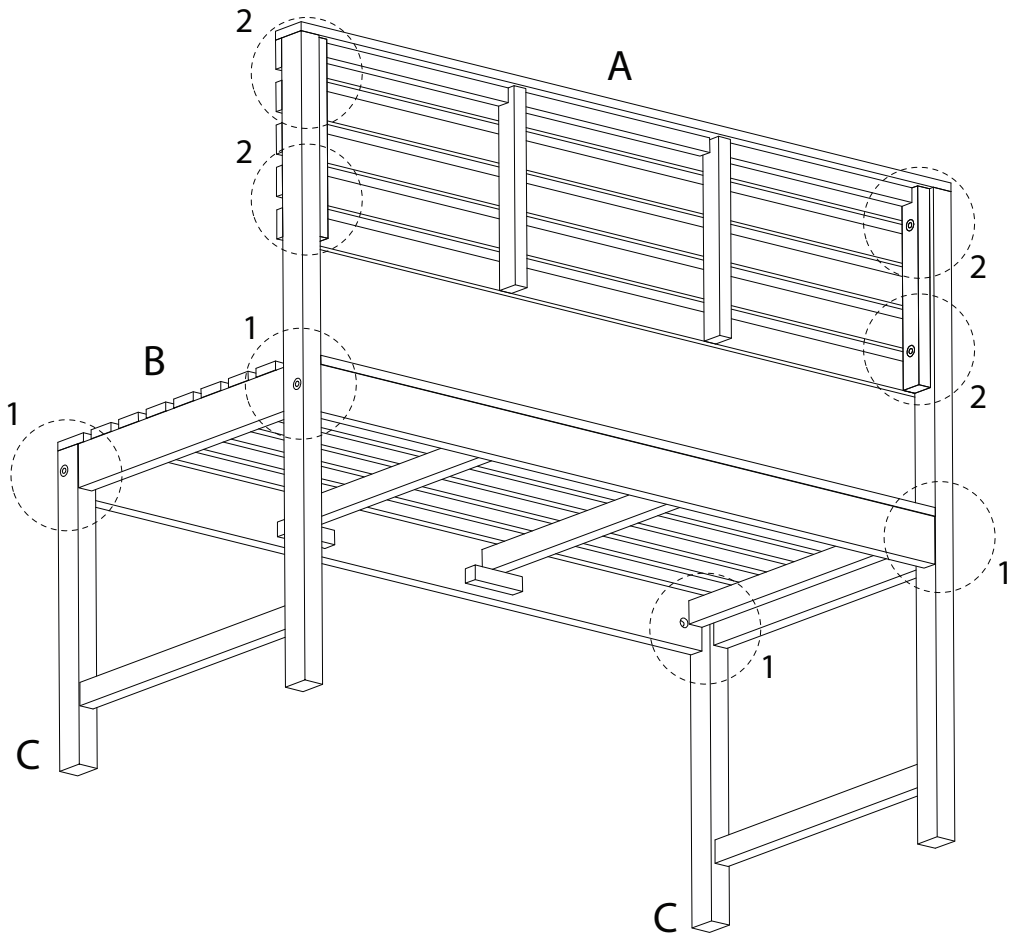


C

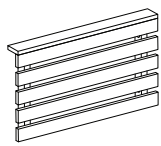
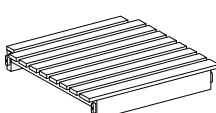
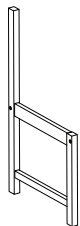
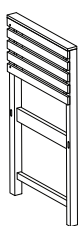
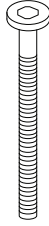


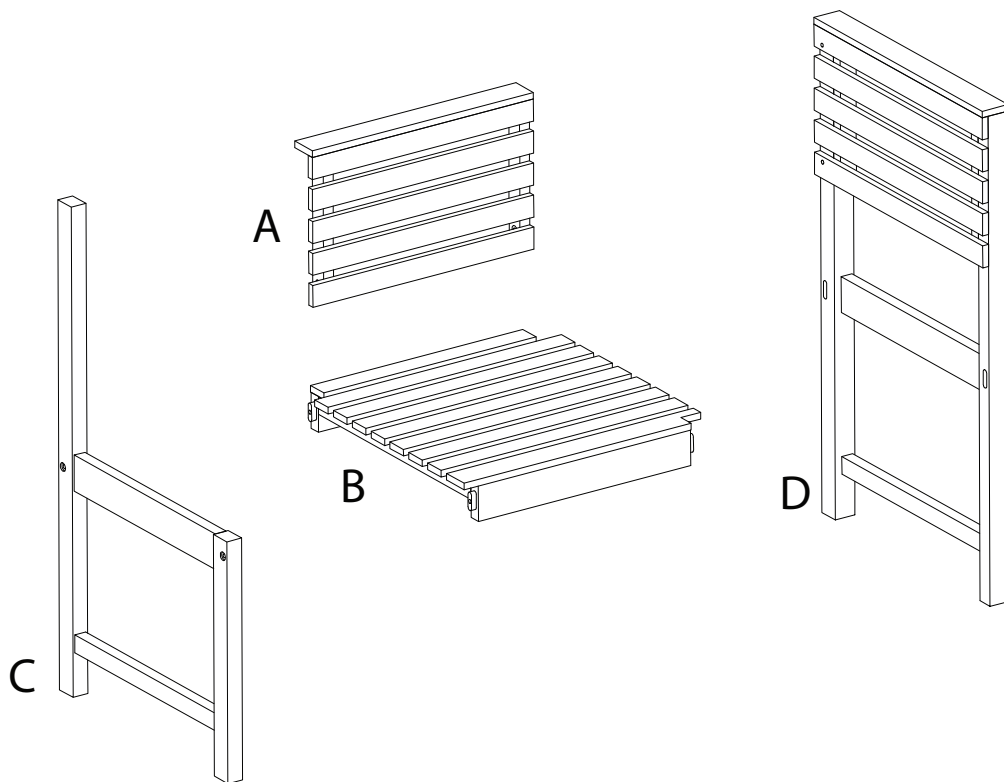
1

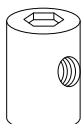
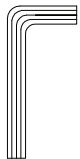
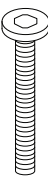
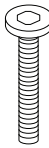
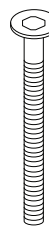
A  x 1	B  x 1	C  x 2	D  M6 x 70 x 4	E  x 4	F  M6 x 35 x 4	G  x 2
--	--	--	--	--	--	--





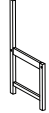
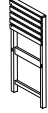
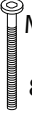
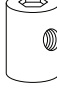

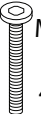
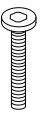

D

<p>A</p>  <p>x 1</p>	<p>B</p>  <p>x 1</p>	<p>C</p>  <p>x 1</p>	<p>D</p>  <p>x 1</p>	<p>E</p>  <p>M6 x 80</p> <p>x 2</p>
---	---	---	---	--



<p>F</p>  <p>x 4</p>	<p>G</p>  <p>x 2</p>	<p>H</p>  <p>M6 x 45</p> <p>x 2</p>	<p>I</p>  <p>M6 x 35</p> <p>x 2</p>	<p>J</p>  <p>M6 x 70</p> <p>x 2</p>
---	---	--	---	--

1

A  x 1	B  x 1	C  x 1	D  x 1	E  x 2
F  x 4	G  x 2	H  x 2	I  x 2	J  x 2

