







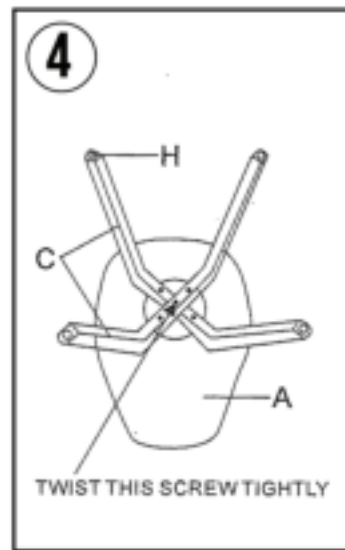
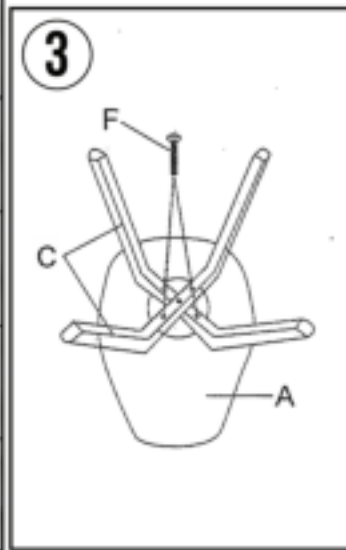
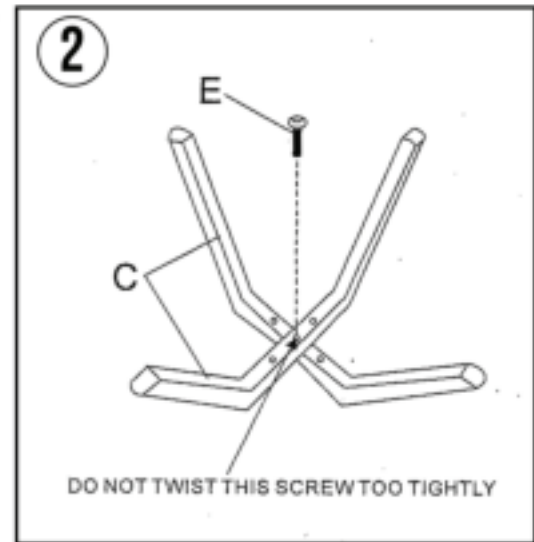
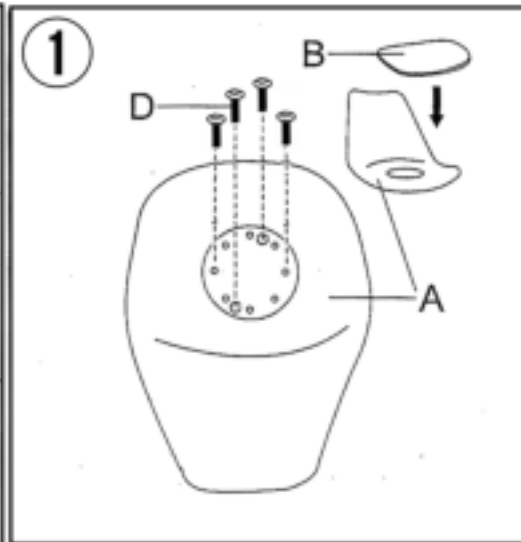


HANDLEIDING | ASSEMBLY INSTRUCTIONS | ANLEITUNG

Ax1	
Bx1	
Cx1	
Dx4	
Ex1	
Fx4	
Gx1	
Hx4	



(NL) Geachte klant,

Gefeliciteerd met uw aankoop!
Hierboven vindt u de handleiding.
Wij adviseren u na een maand de
schroeven na te lopen en ze
nogmaals goed aan te draaien.
Voor onderhoudstips kunt u
terecht bij uw verkooppunt.

(EN) Dear customer,

Congratulations with your
purchase! On this sheet you will
find assembly instructions. We
do advise after a month to
double check your screws by
tightening them again. For
maintenance we advise you to
contact your local dealer.

(DE) Sehr geehrter Kunde,

Vielen Dank für Ihren Kauf!
Hier finden Sie die Anleitung.
Wir raten Ihnen, die Schrauben
nach ca. einem Monat noch
einmal gut nach zu ziehen. Für
Instandhaltungstipps können Sie
sich an die Verkaufsstelle wenden.