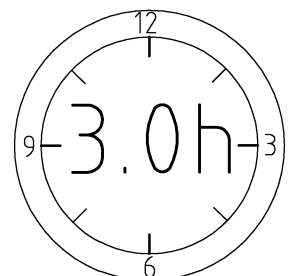
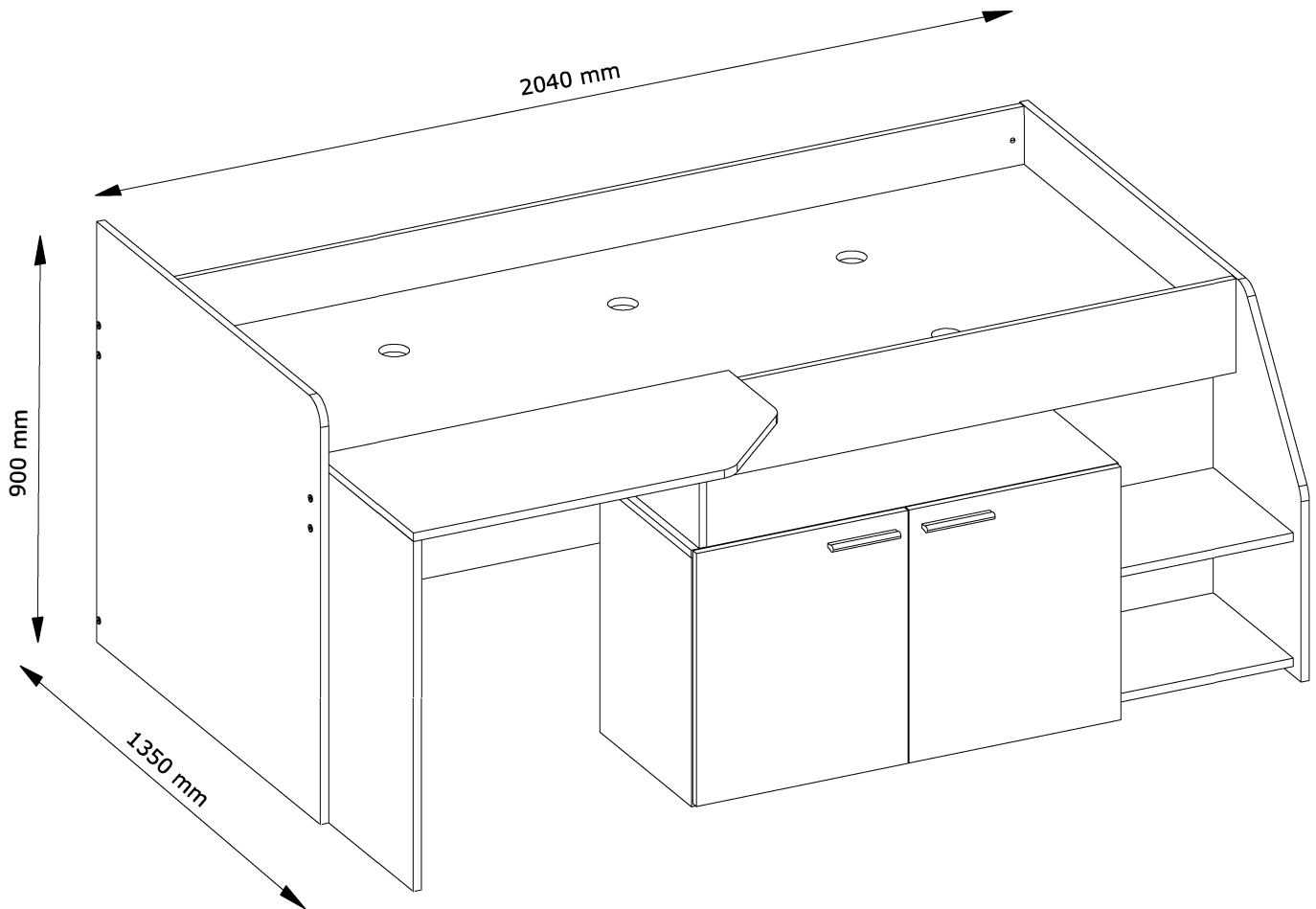
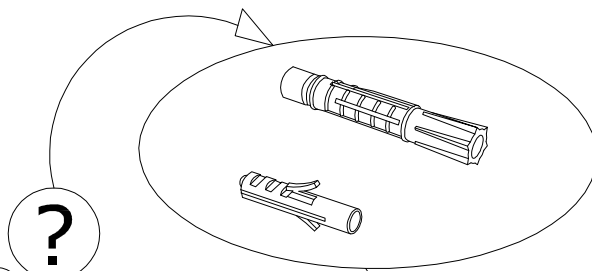
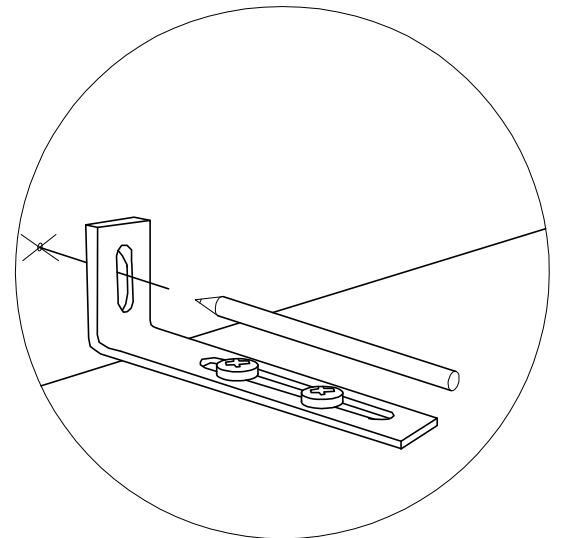
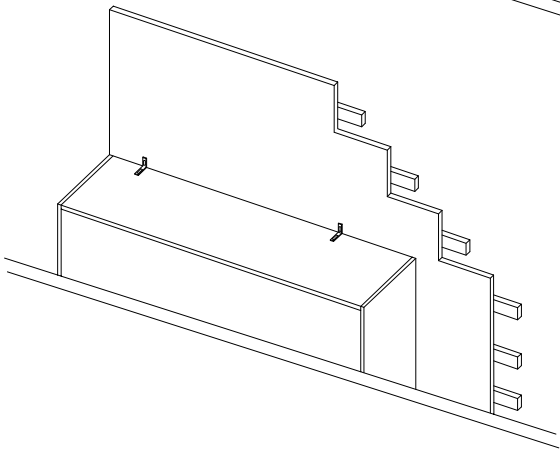
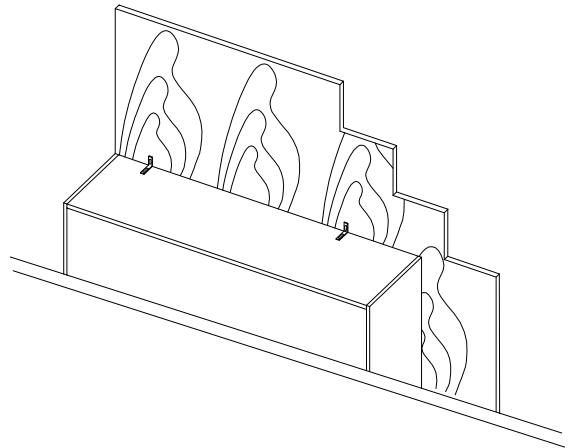
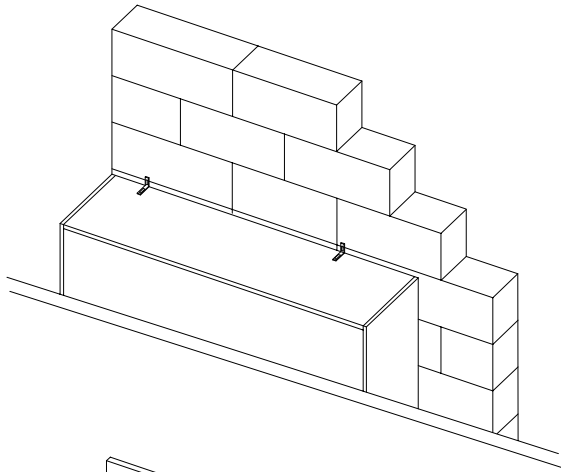


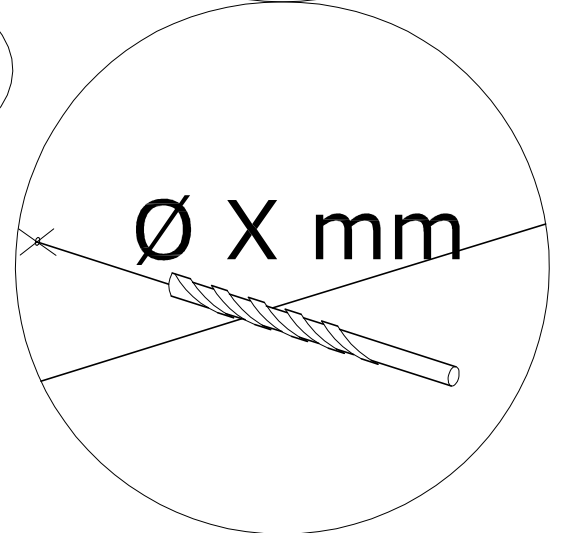
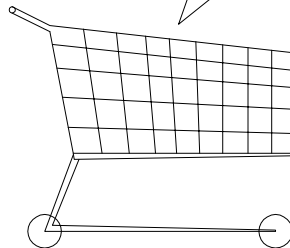
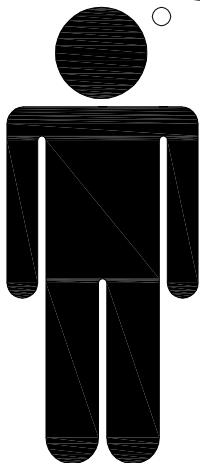
MULTI

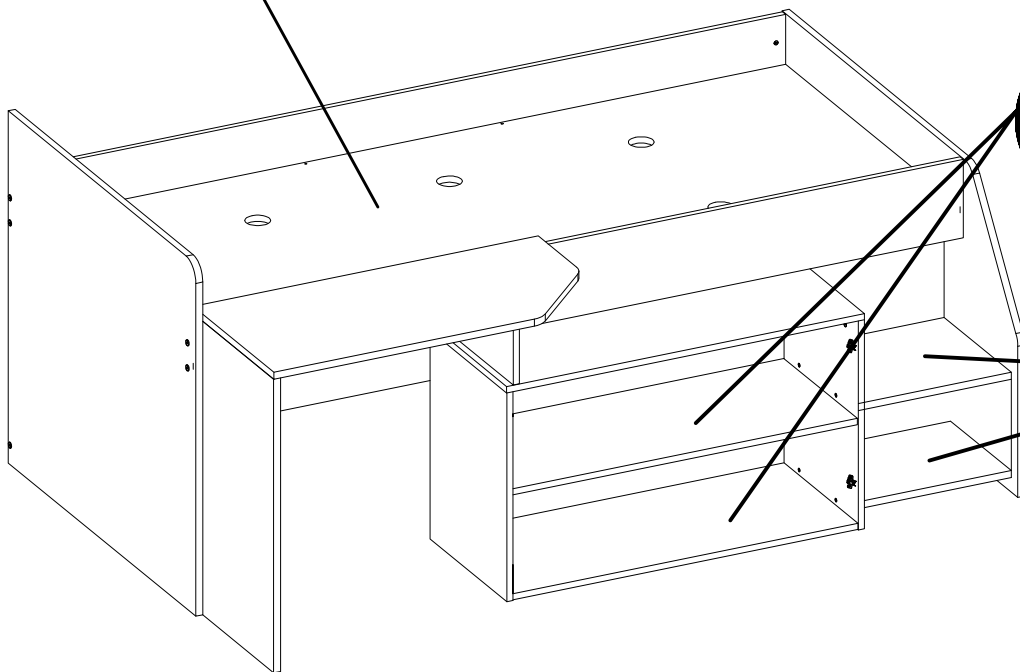
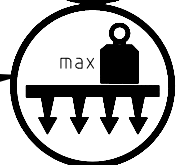
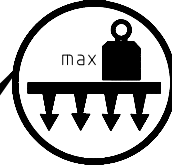
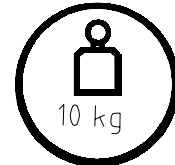
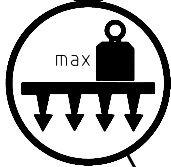
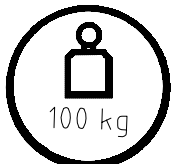
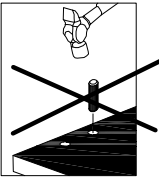
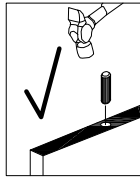
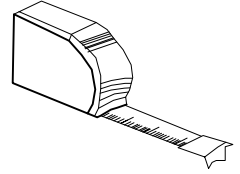
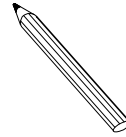
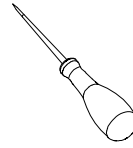
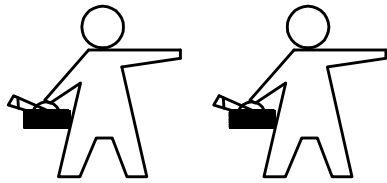
38

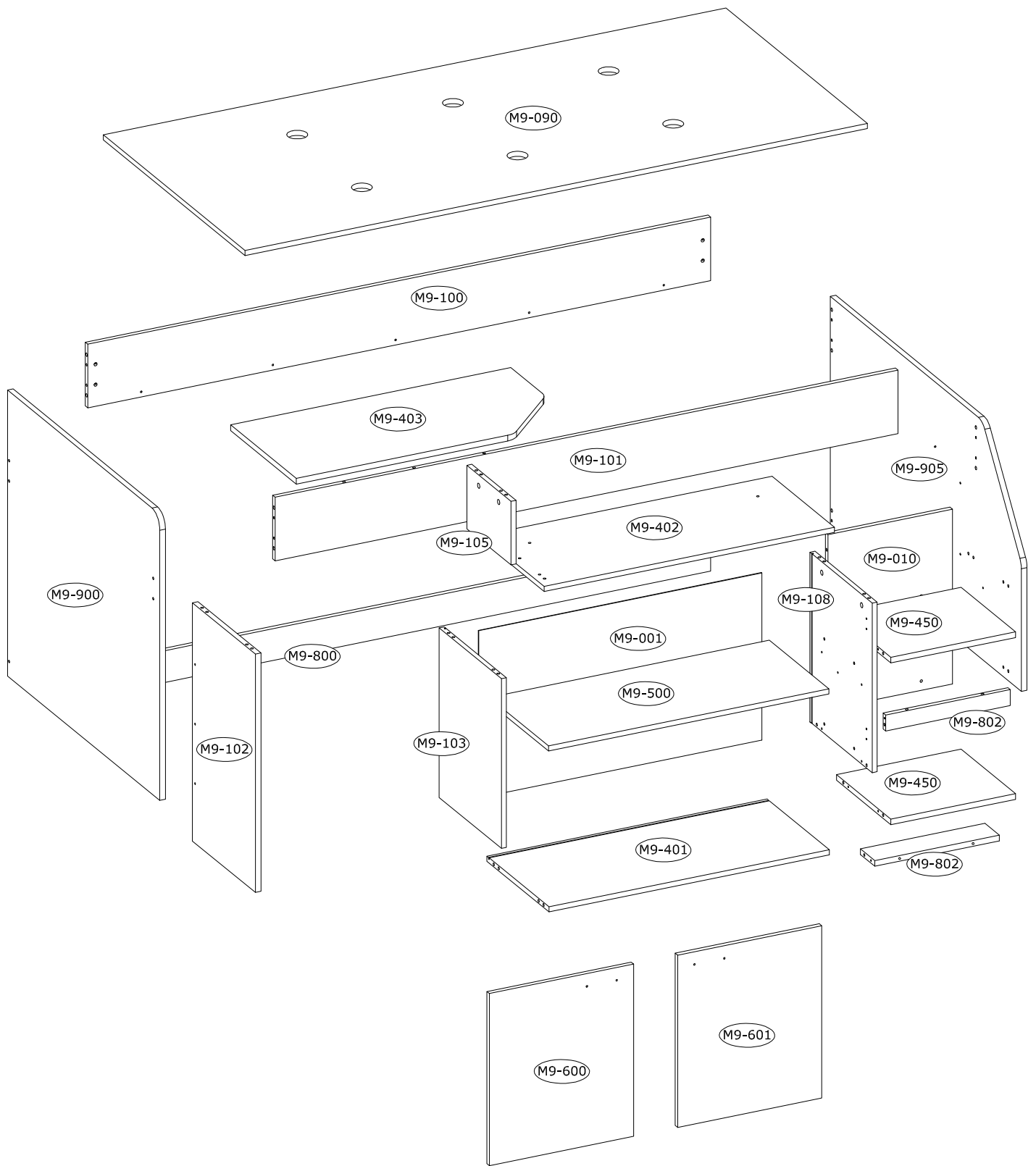


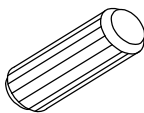
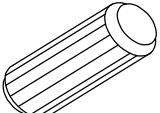
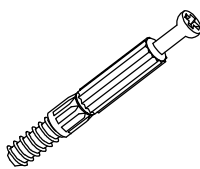
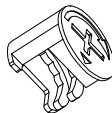
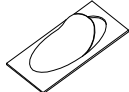

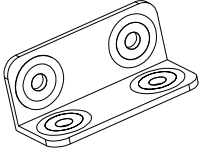
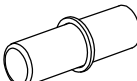
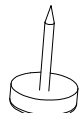
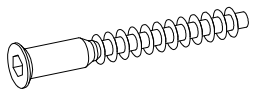

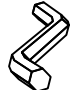
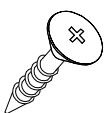
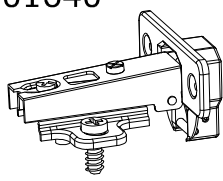
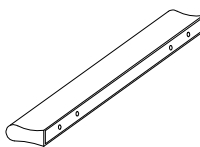
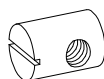
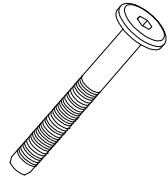


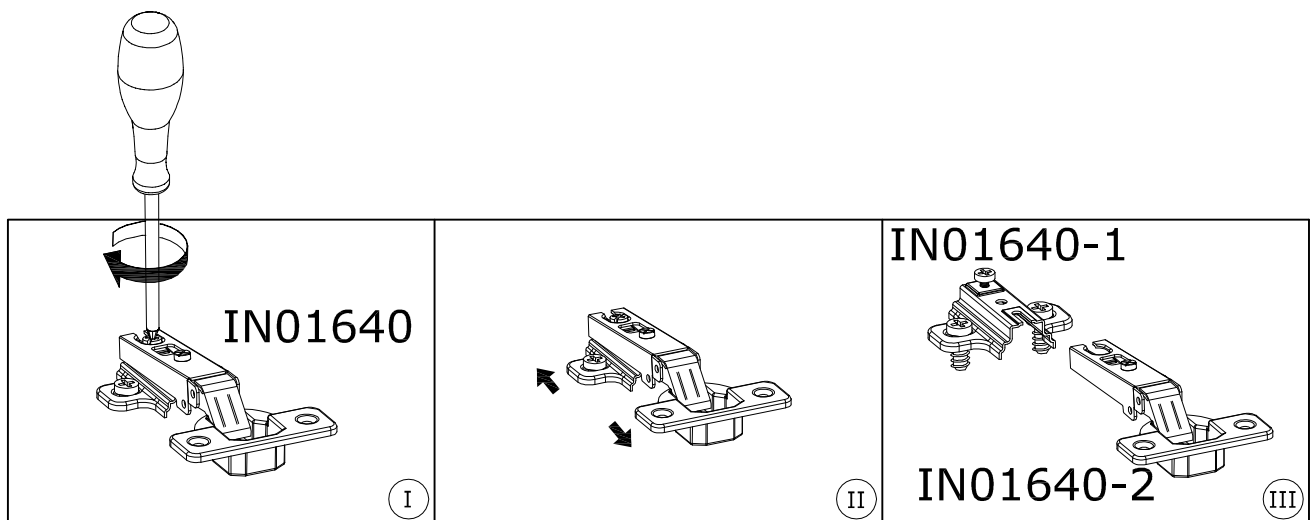
?







3989  Ø8x30mm x24	3992  Ø10x35mm x12	4066  x23	3996  x23
136239  Ø20mm x23	3894  Ø4.0x30mm x5	121897  x14	4017  x4
70313  x12	3884  x18	145556  Ø4.0x25mm x4	3984  x1
3918  Ø3.5x16mm x64	IN01640  x4	83637  x2	3938  x10
146787  x10			



1.

3989

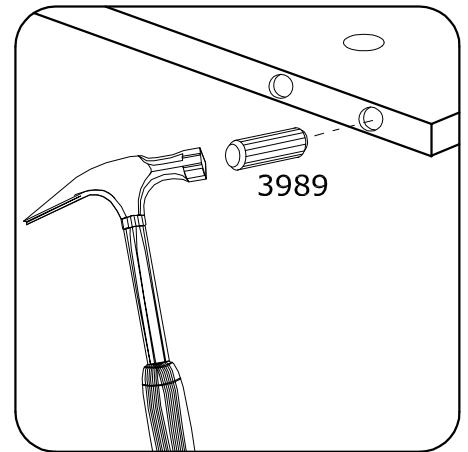
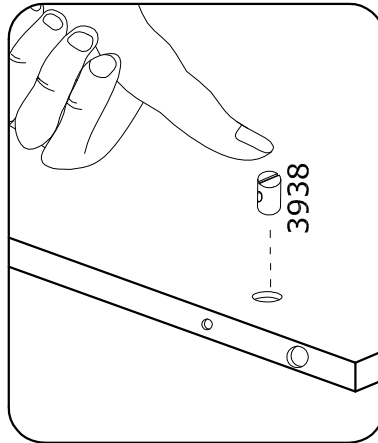
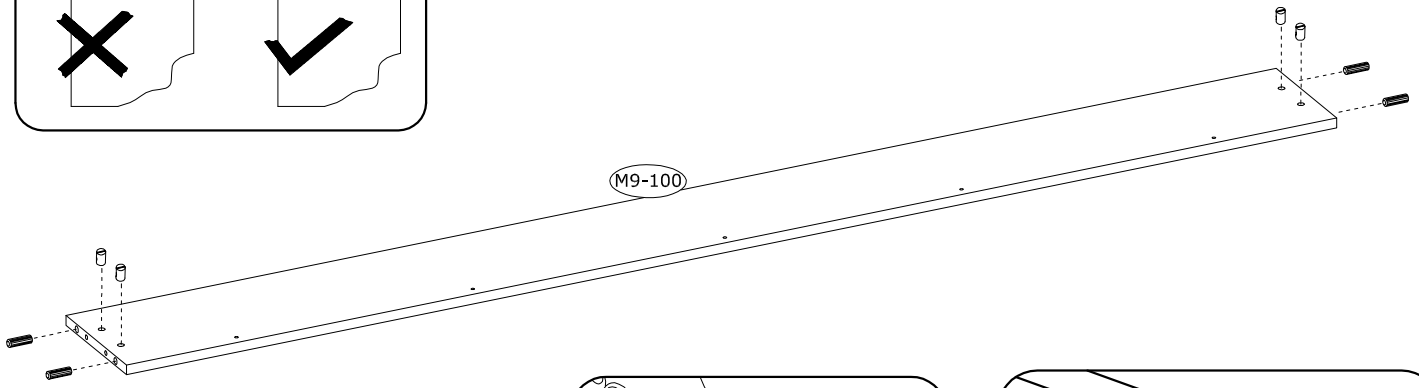
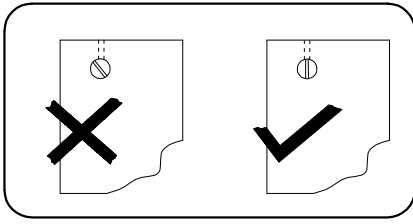


x4

3938



x4



2.

3989



x4

3938

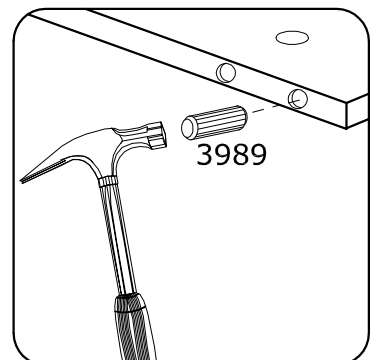
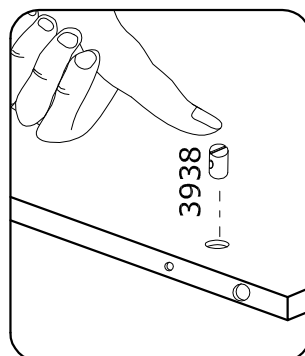
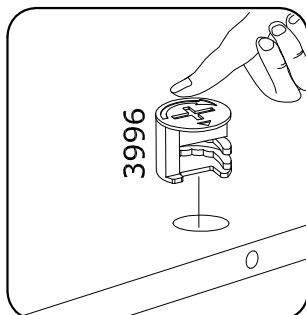
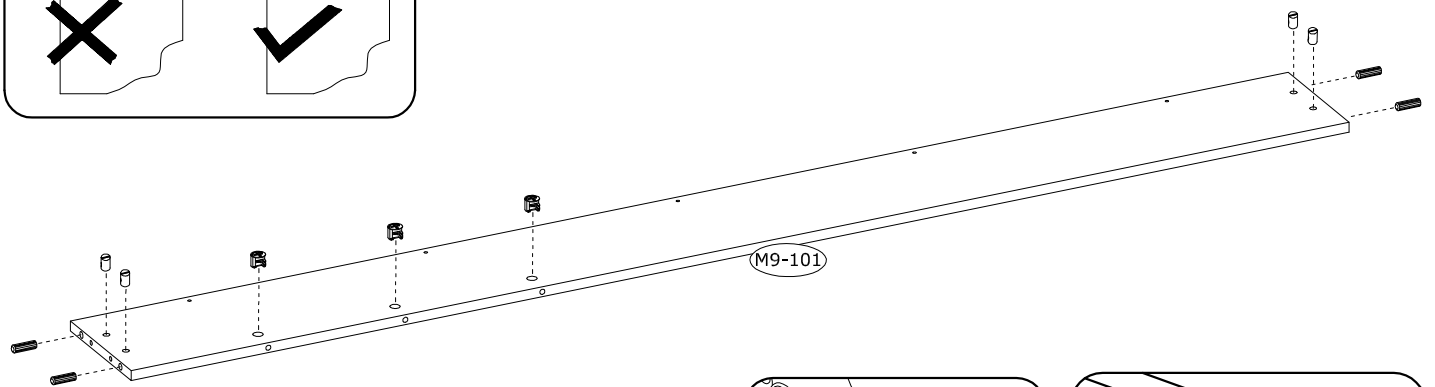
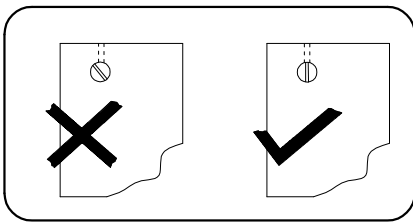


x4

3996



x3



3.

3989



x4

3938

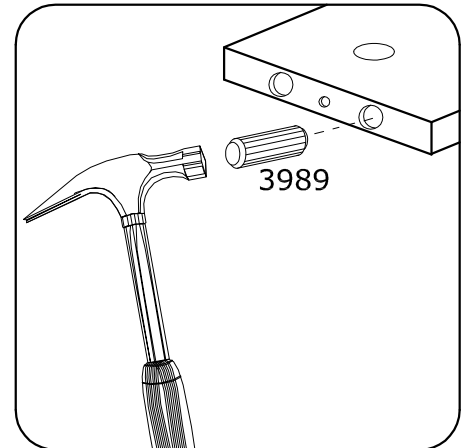
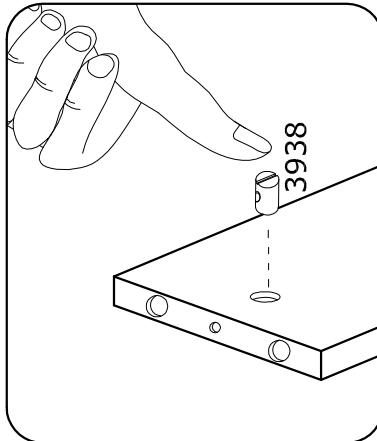
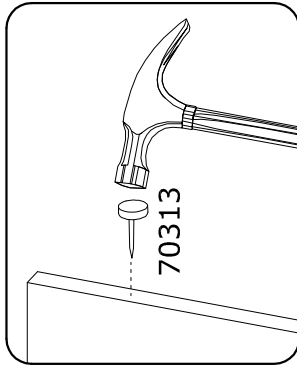
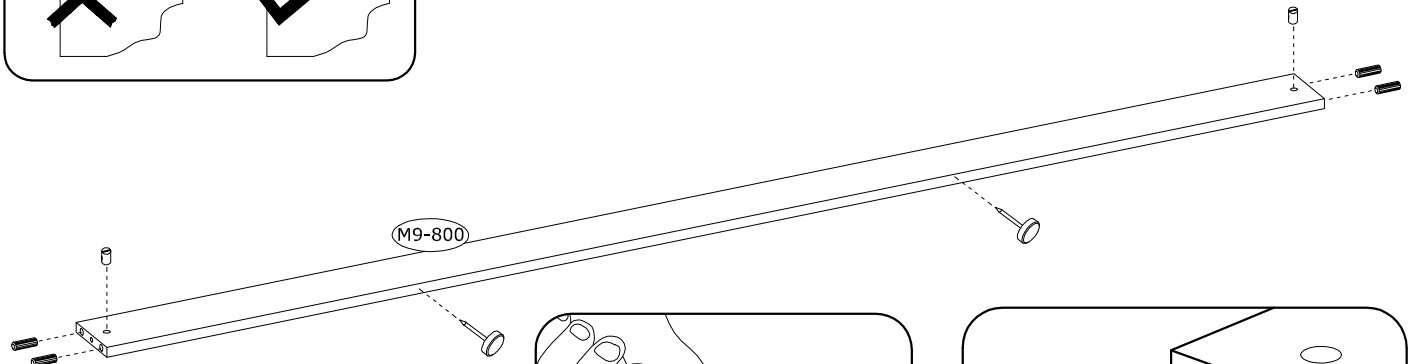
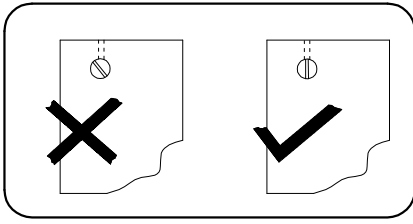


x2

70313



x2



4.

4066



x3

70313



x3

3918

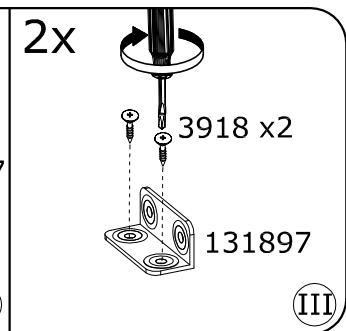
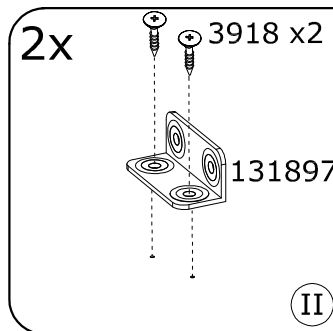
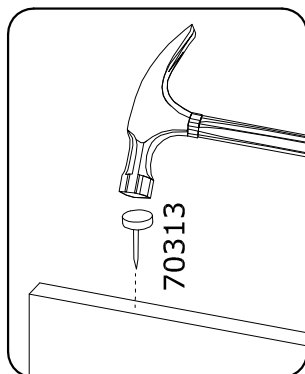
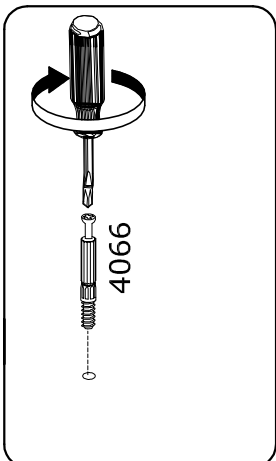
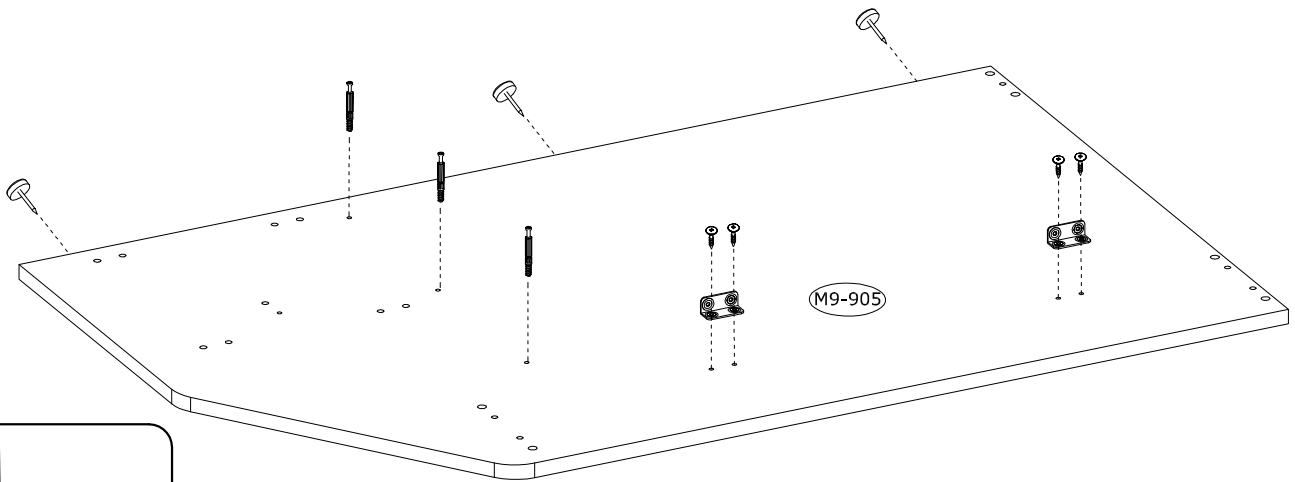


x4

131897



x2

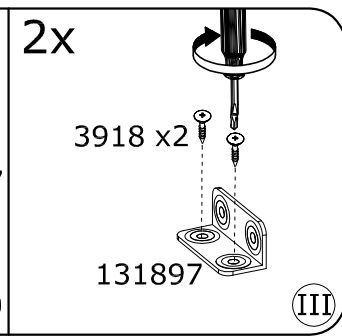
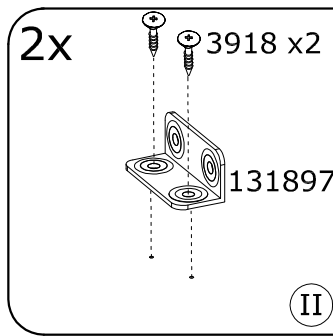
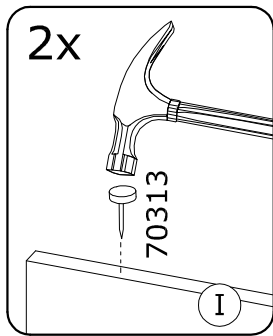
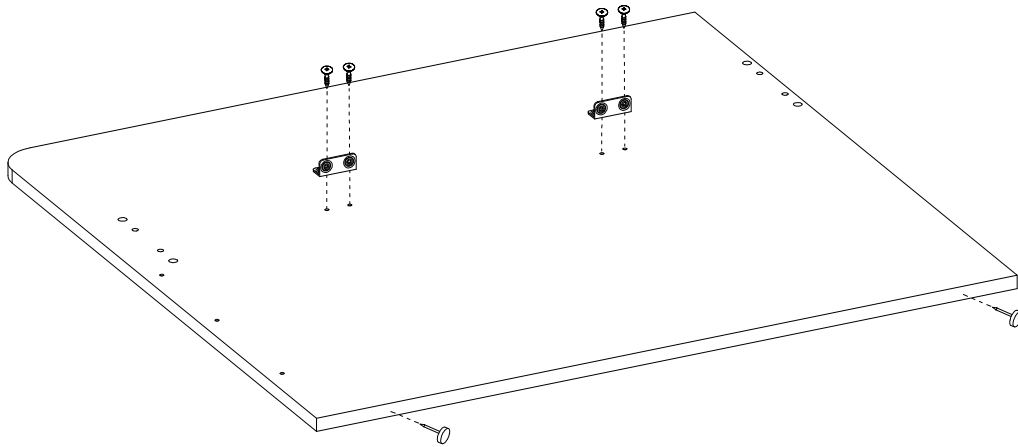


5.

70313
x2

3918
x4

131897
x2

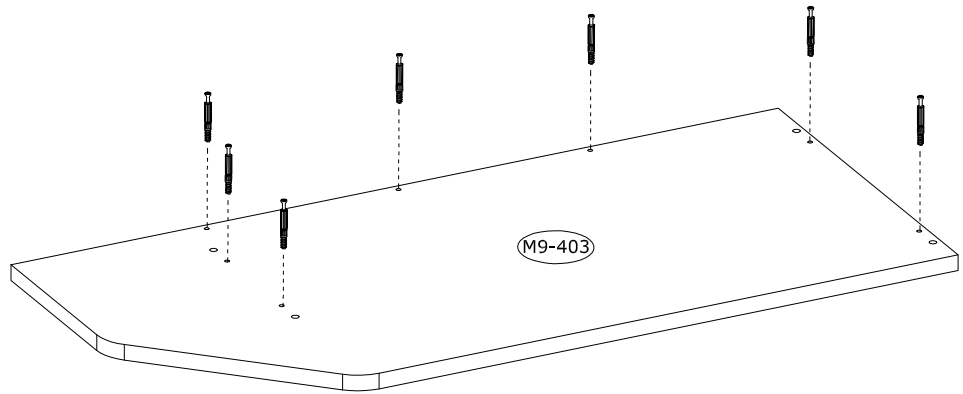
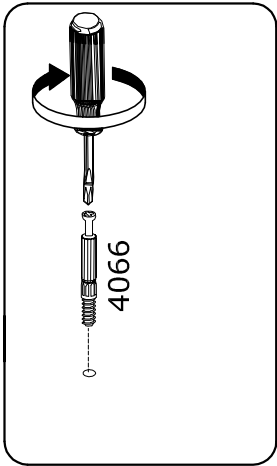


6.

4066



x7

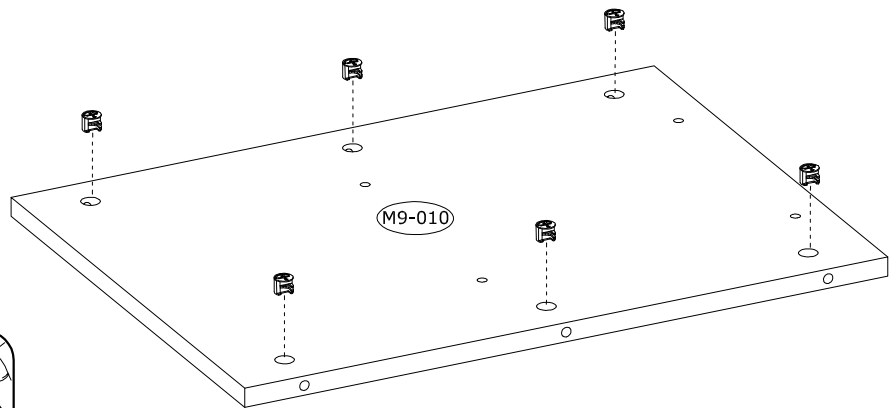
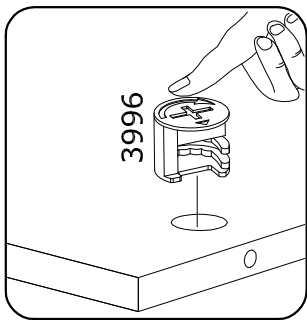


7.

3996



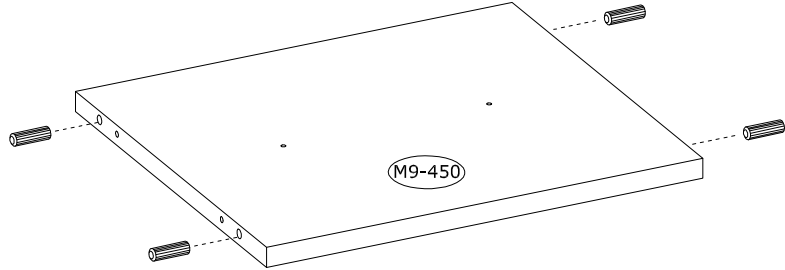
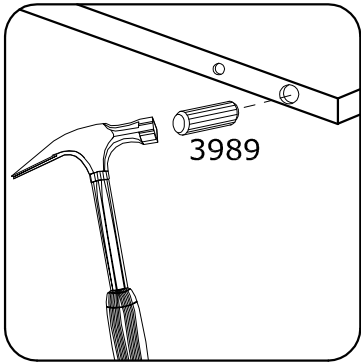
x6



8.

3989

x4



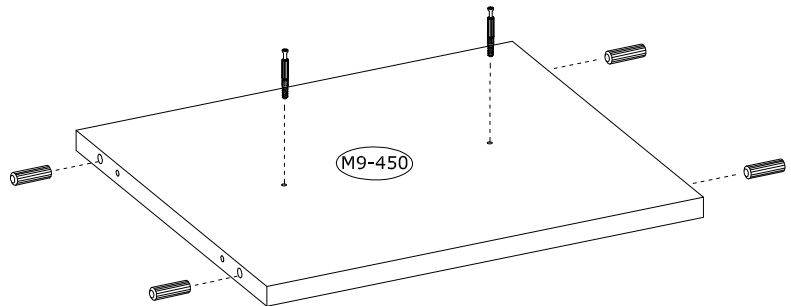
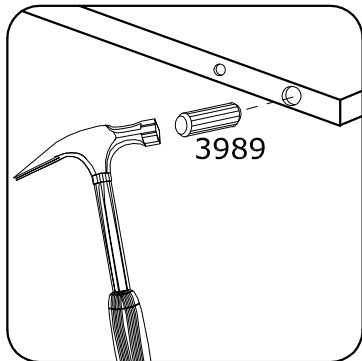
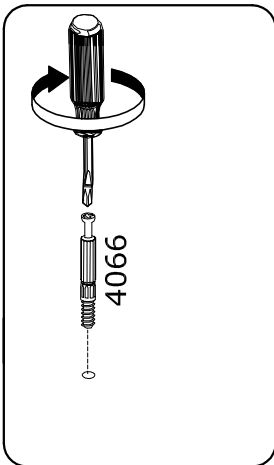
9.

4066

x2

3989

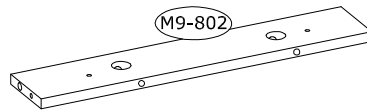
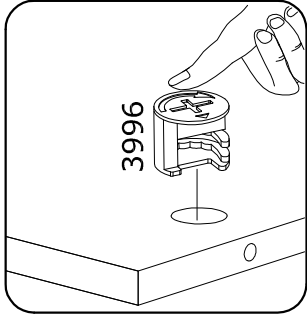
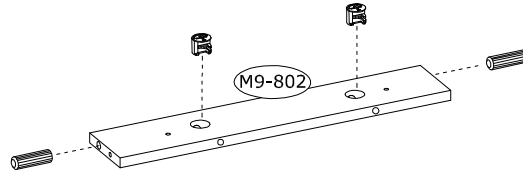
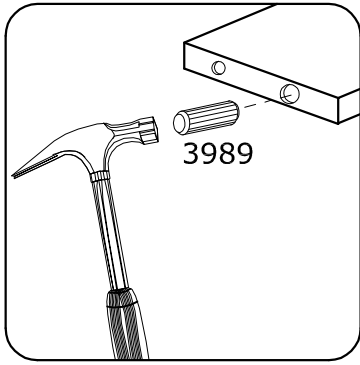
x4



10.

3989
x2

3996
x2

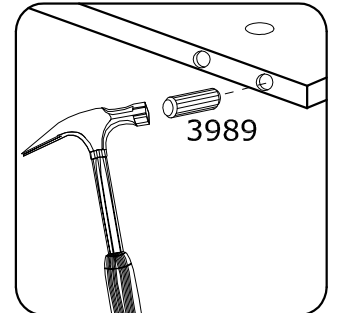
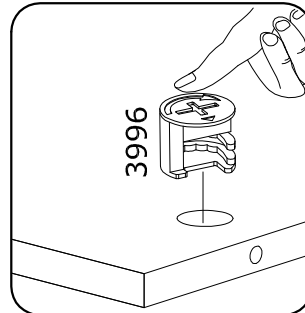
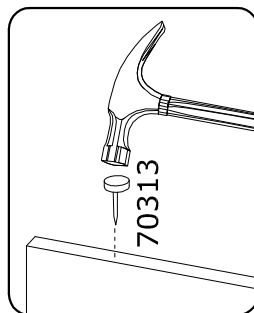
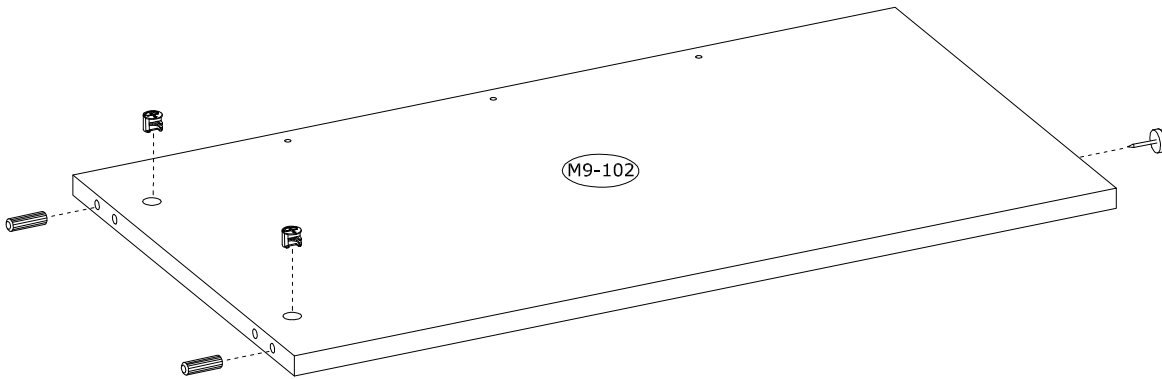


11.

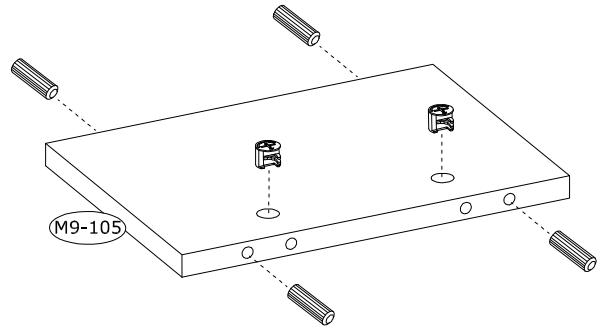
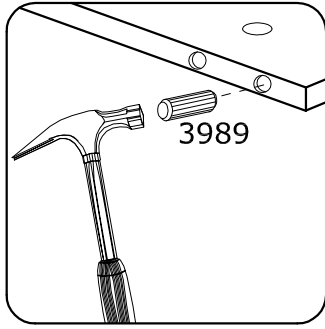
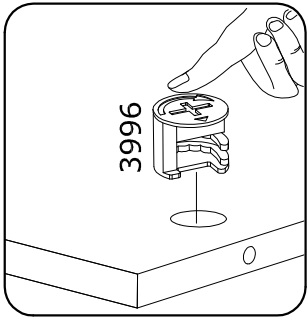
3996
x2

3989
x2

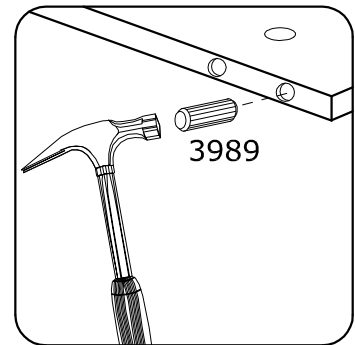
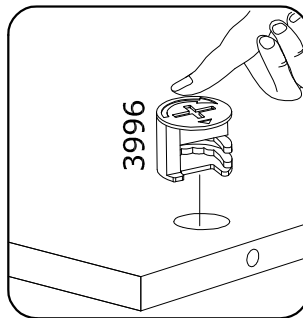
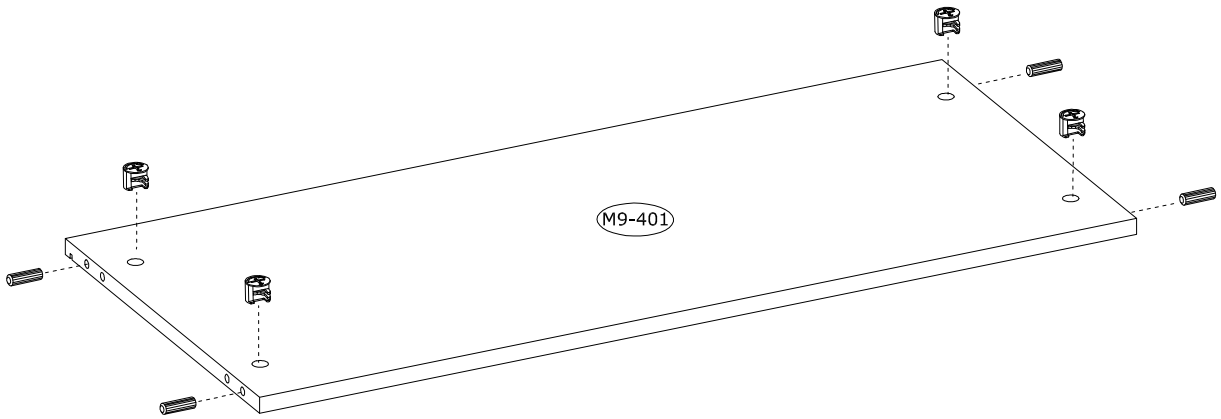
70313
x1



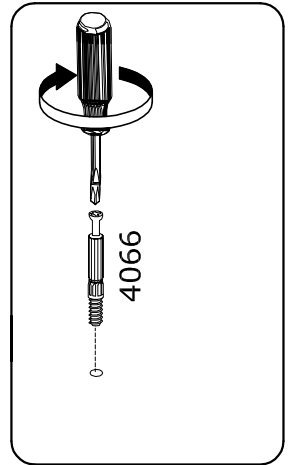
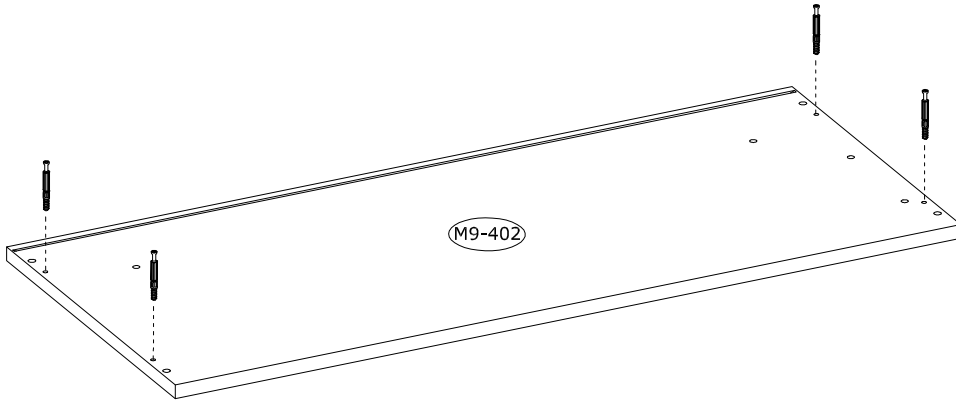
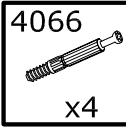
12.



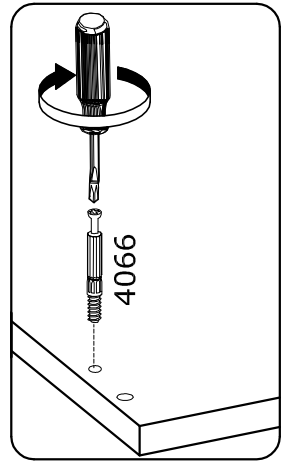
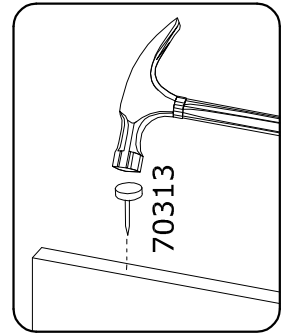
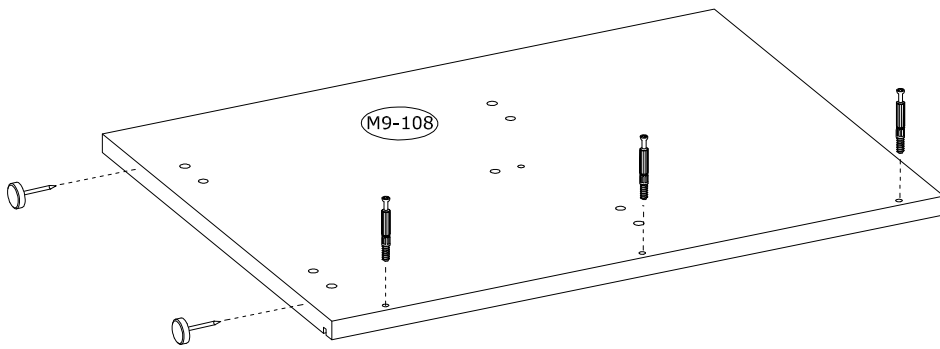
13.



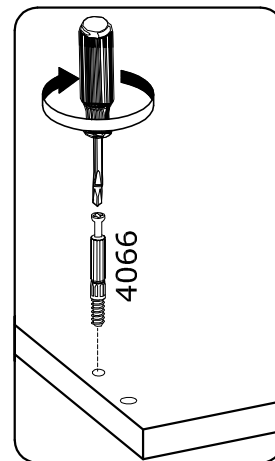
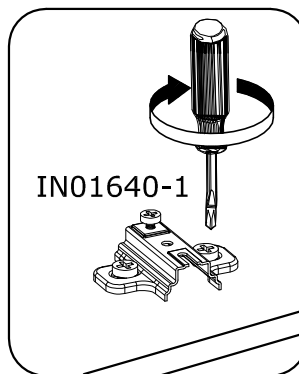
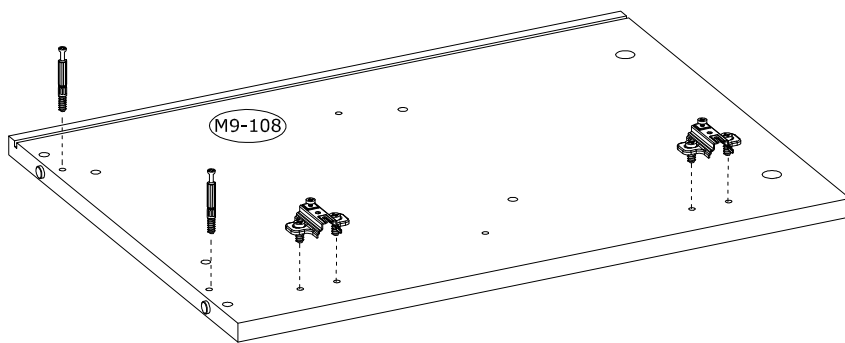
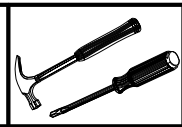
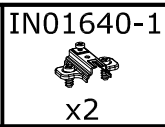
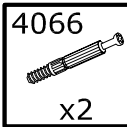
14.



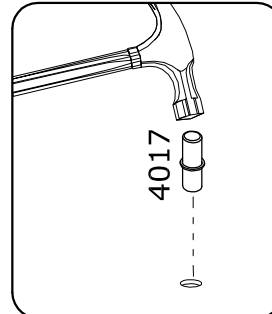
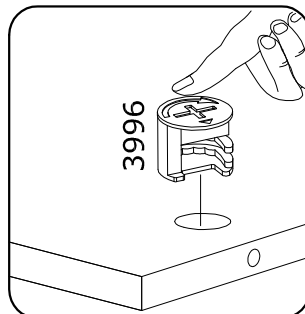
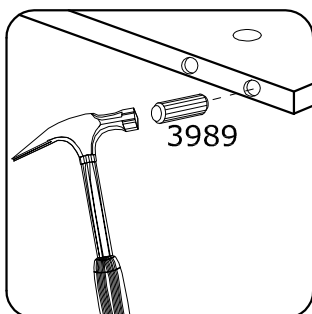
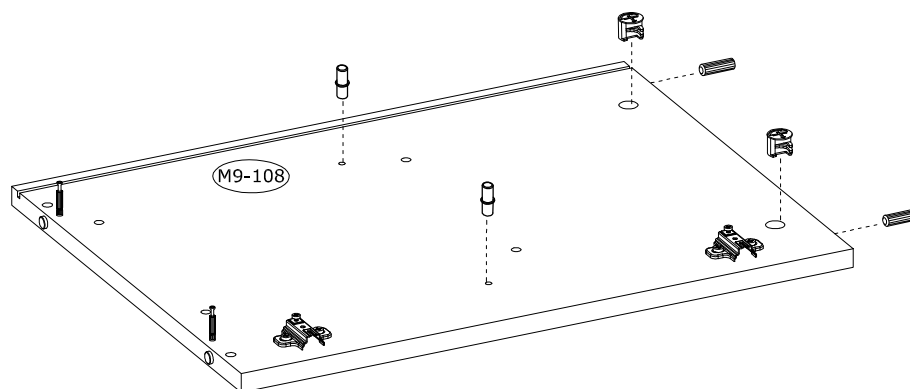
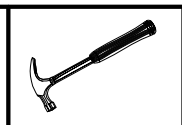
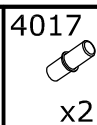
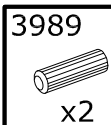
15.



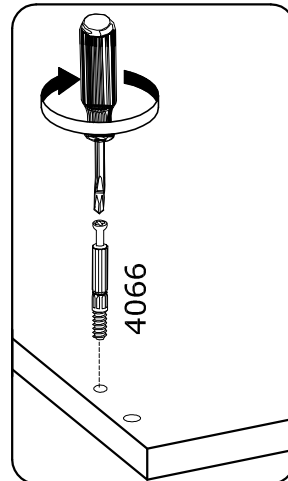
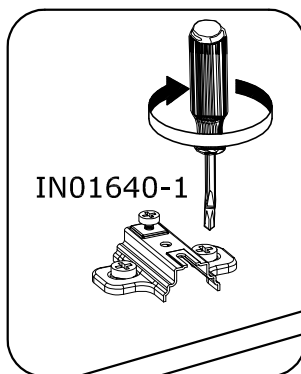
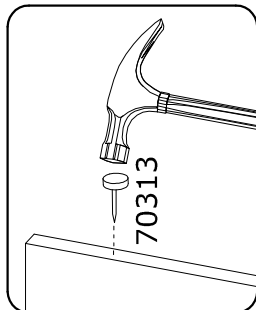
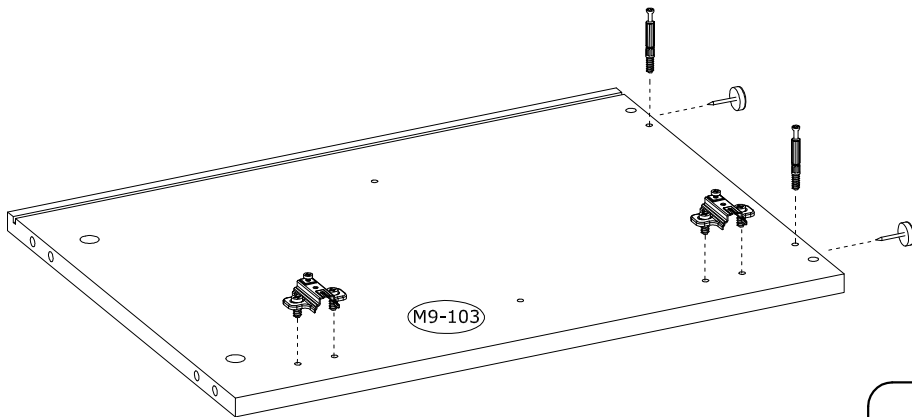
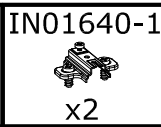
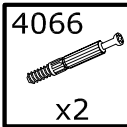
16.



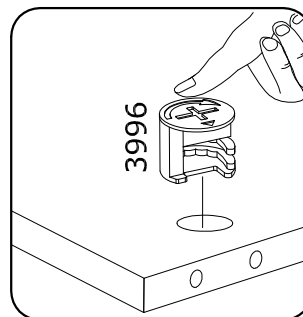
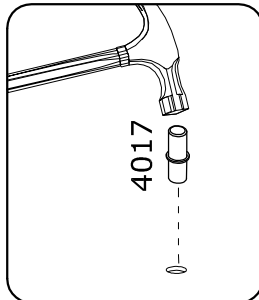
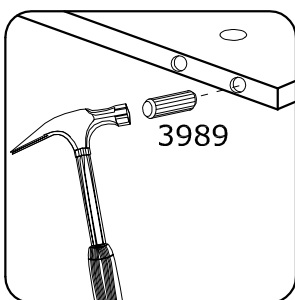
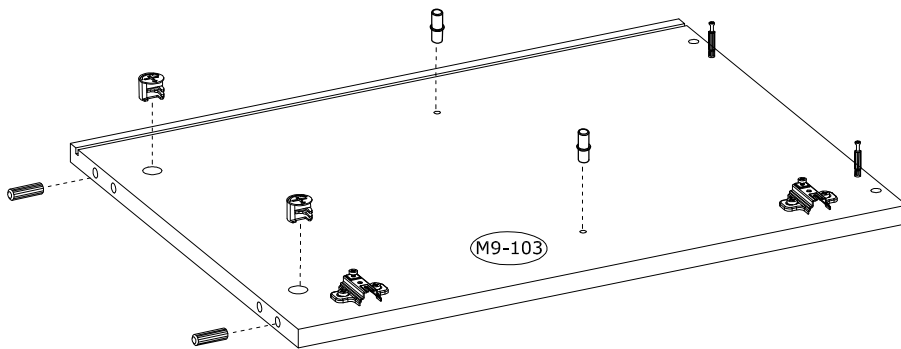
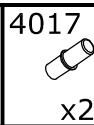
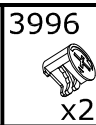
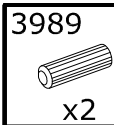
17.



18.

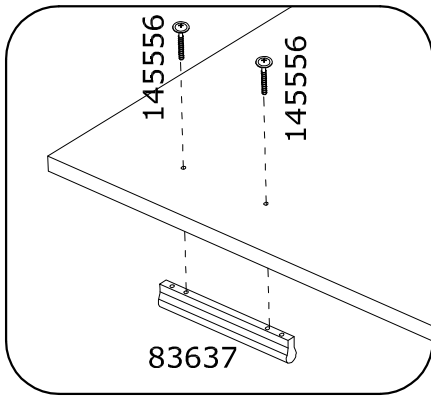
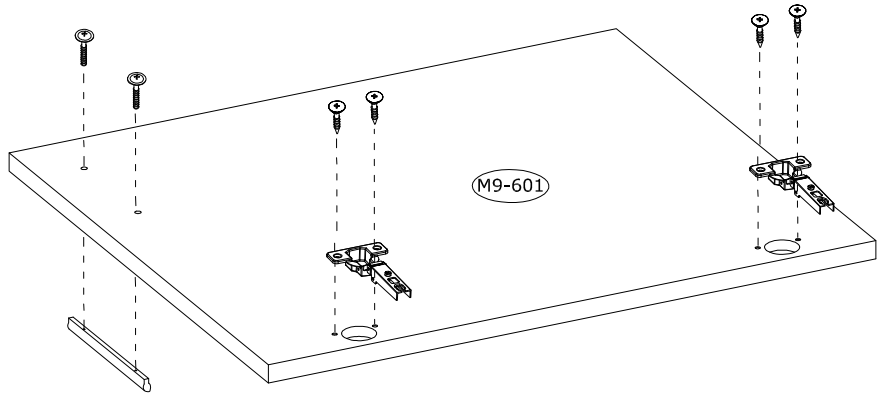
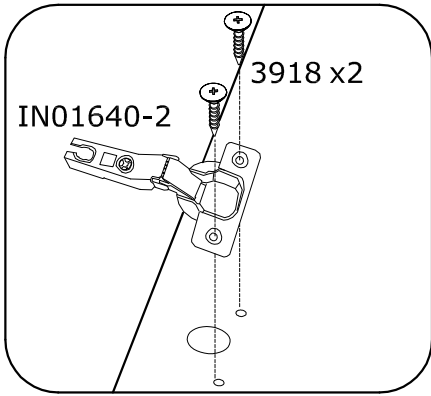


19.



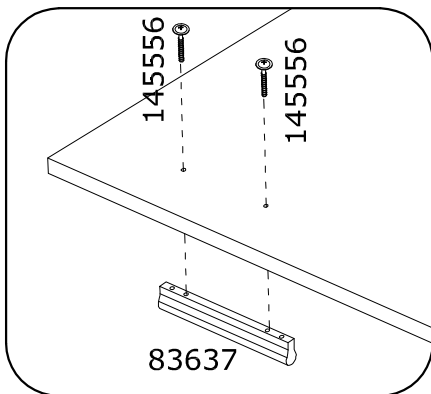
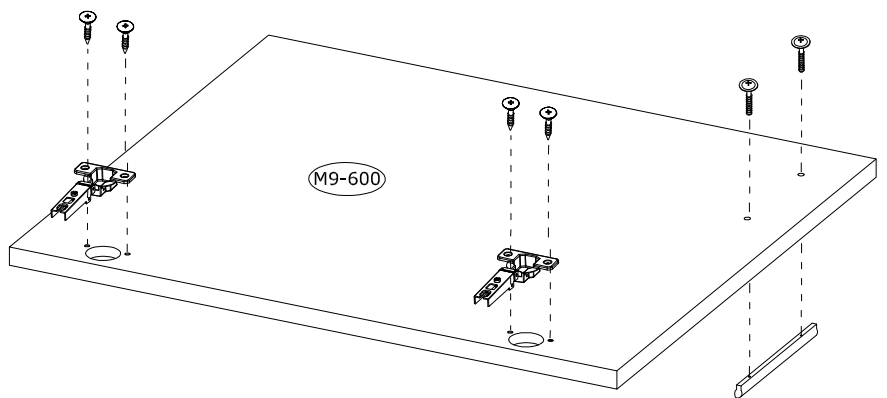
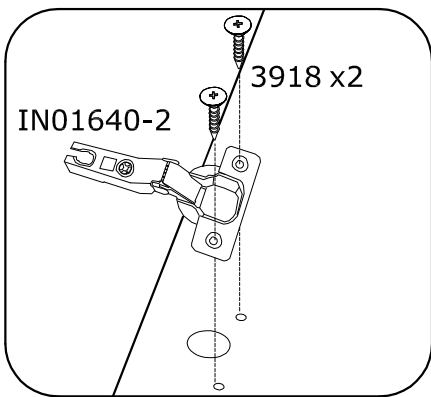
20.

3918  x4	IN01640-2  x2	83637  x1	145556  x2		
--	---	---	--	--	--

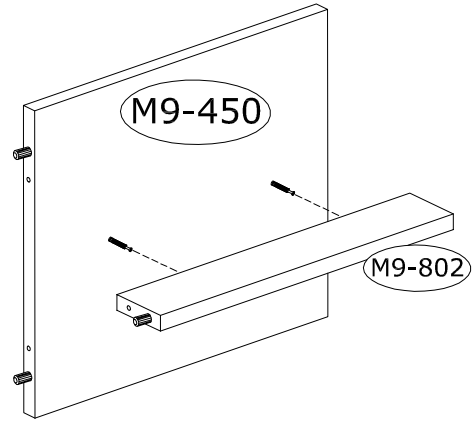
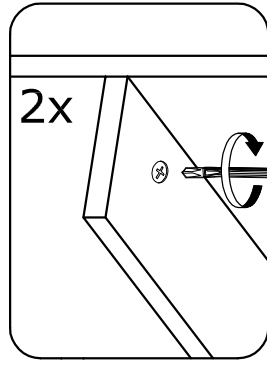
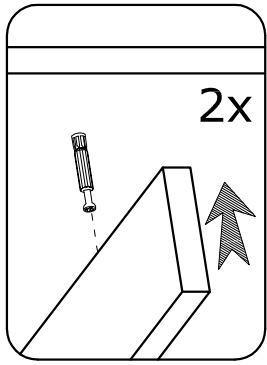


21.

3918  x4	IN01640-2  x2	83637  x1	145556  x2		
---	--	--	---	--	---



22.

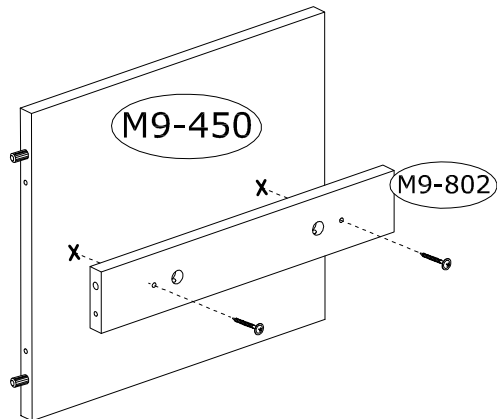
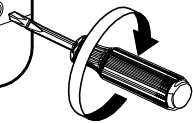
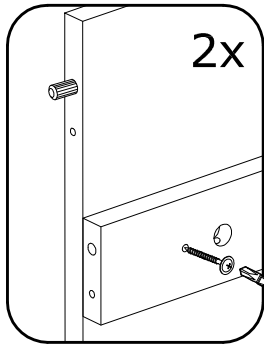


23.

3894



x2



24.

3884

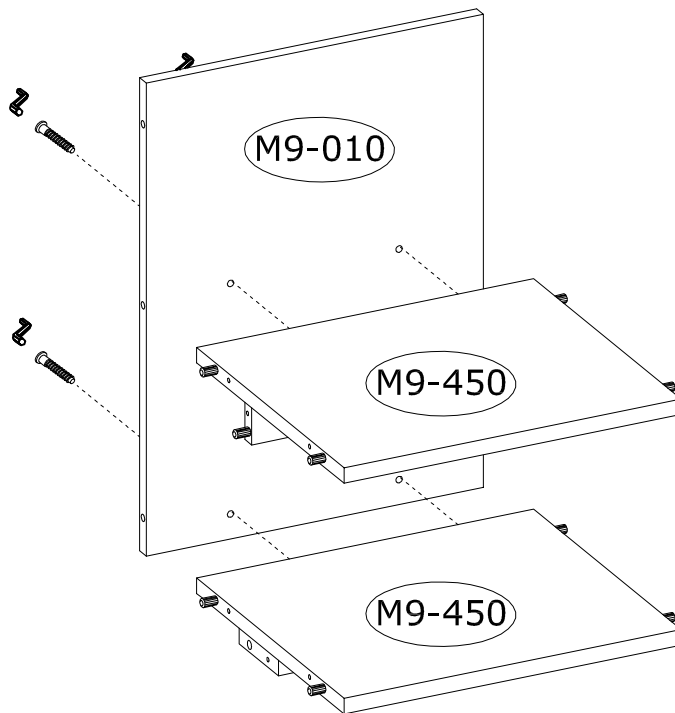
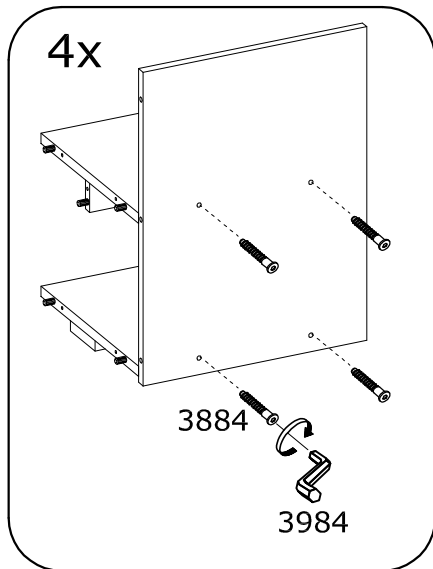


x4

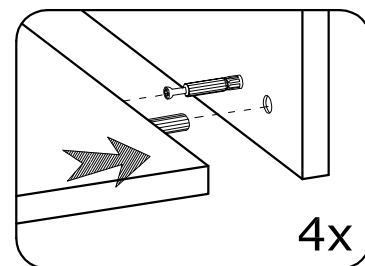
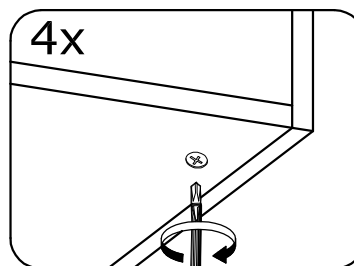
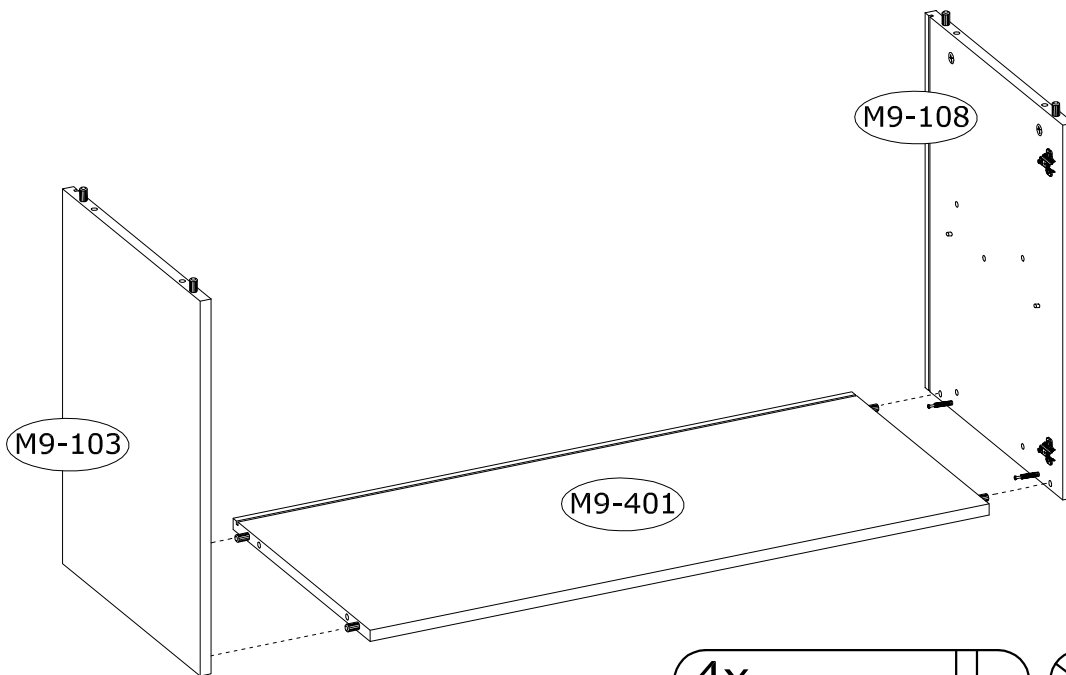
3984



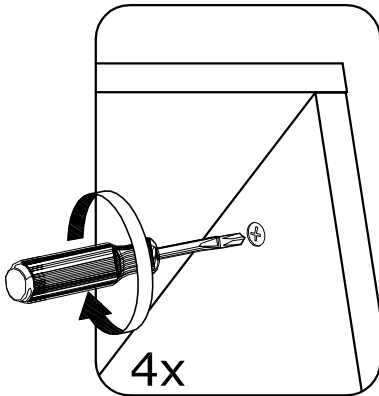
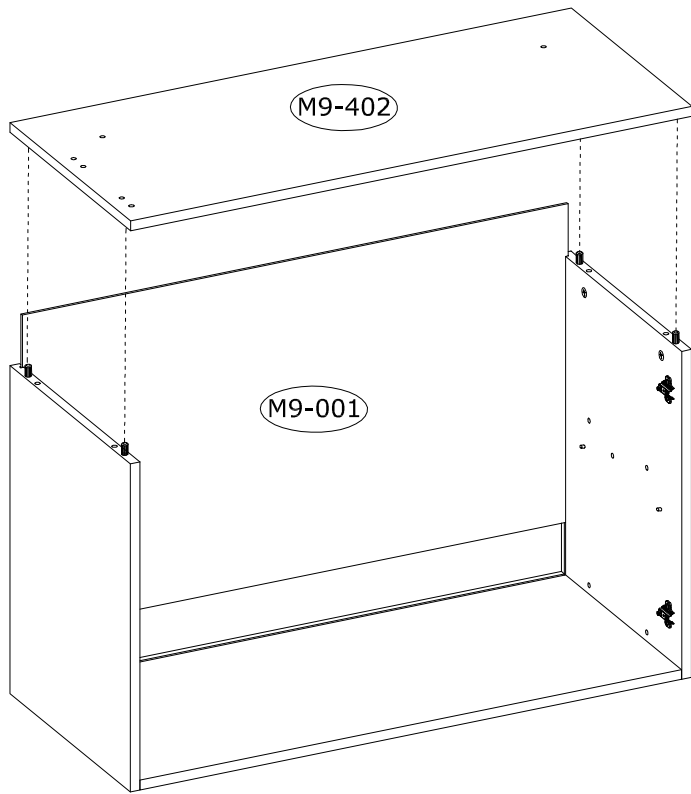
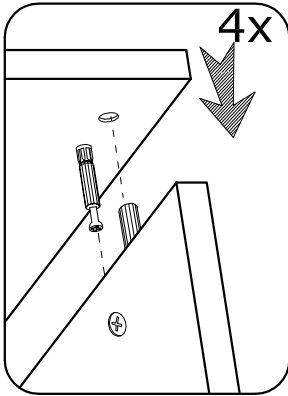
x1



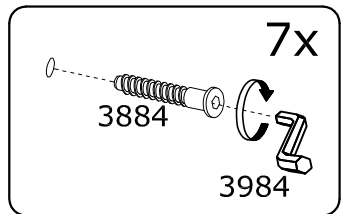
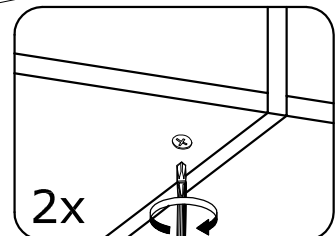
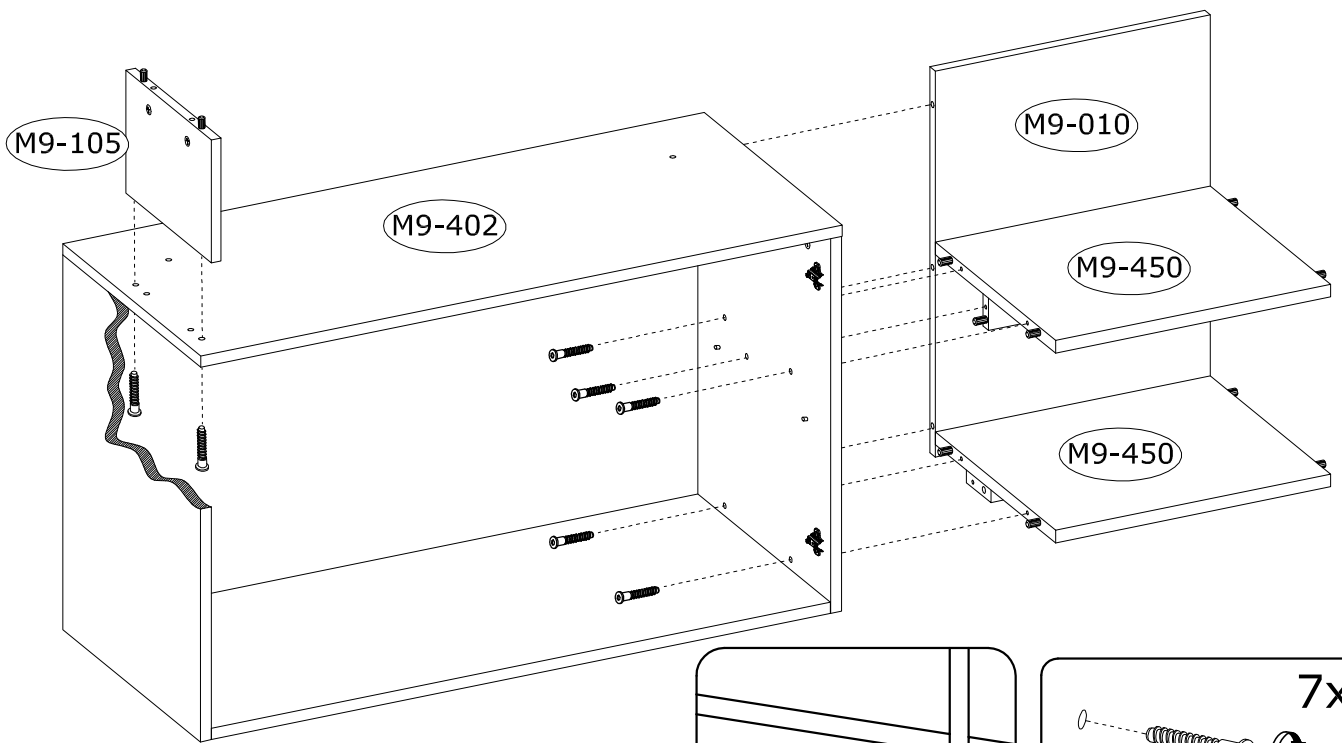
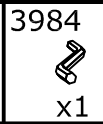
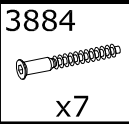
25.



26.



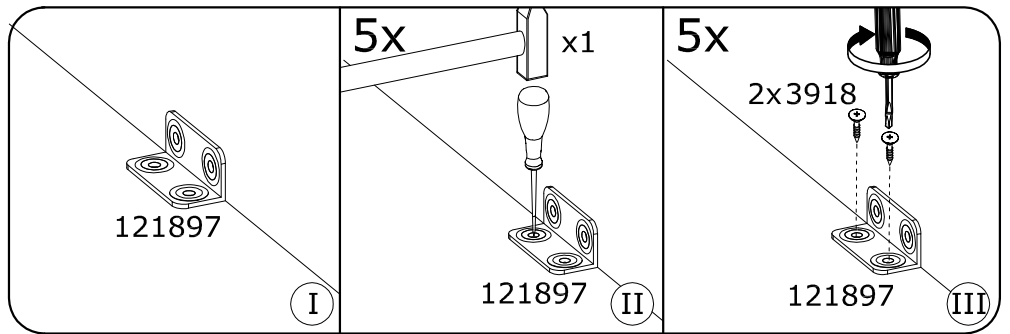
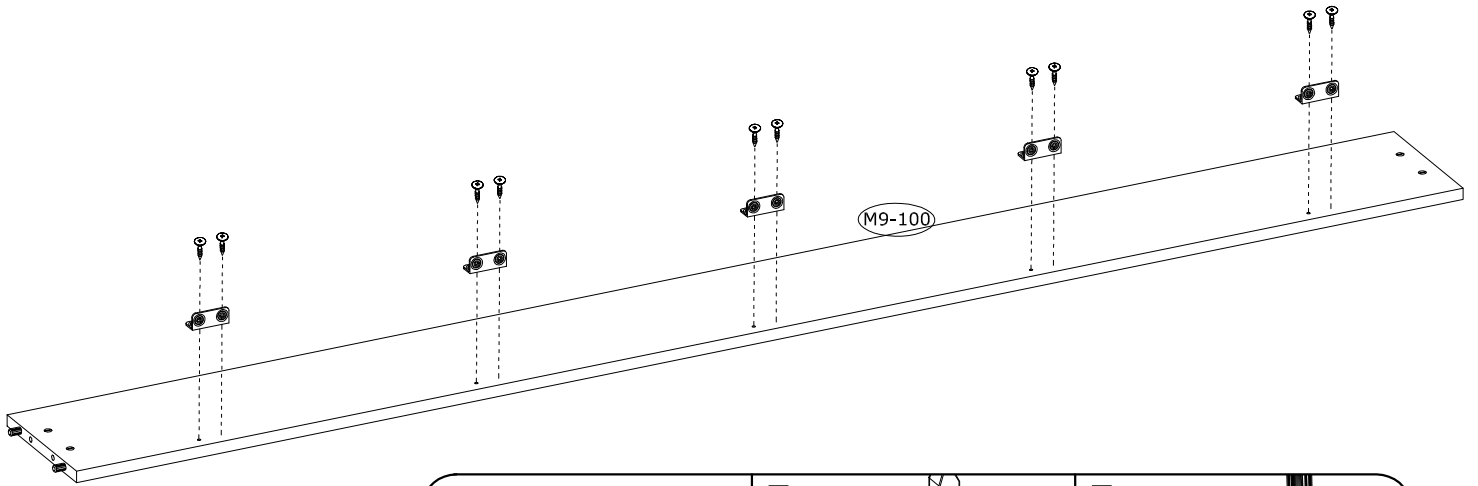
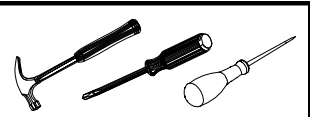
27.



28.

3918
x10

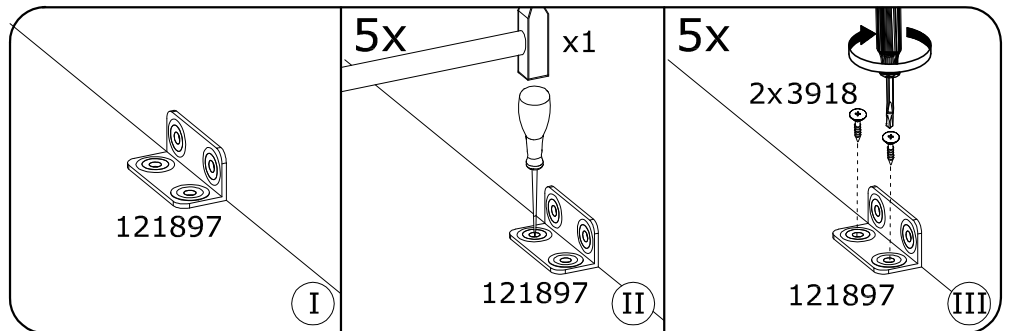
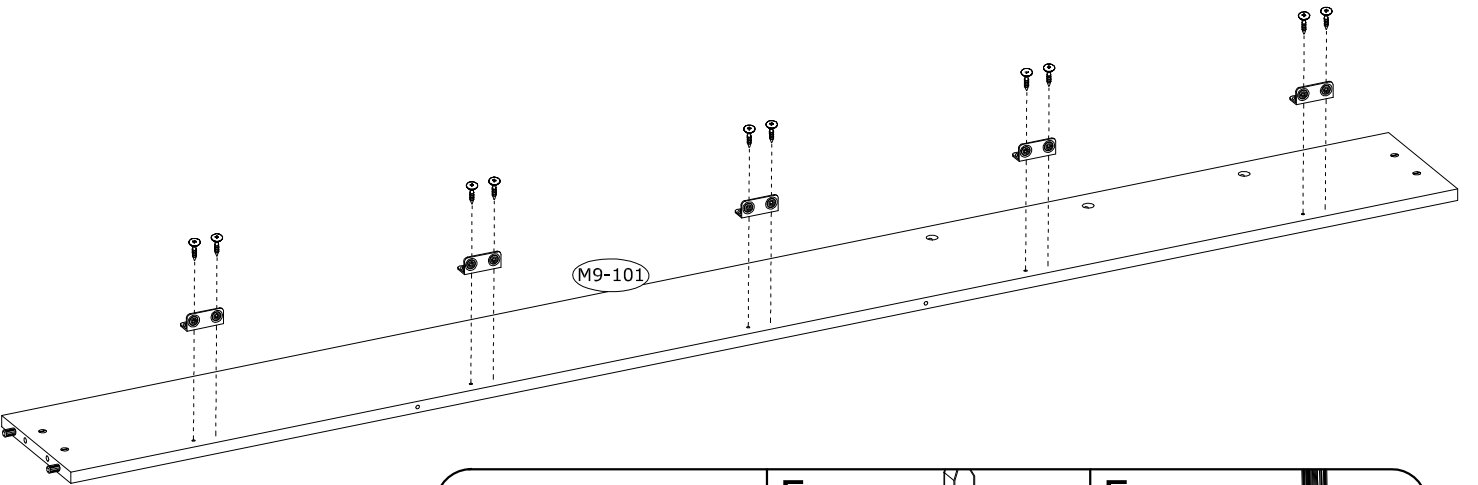
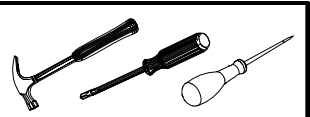
121897
x5



29.

3918
x10

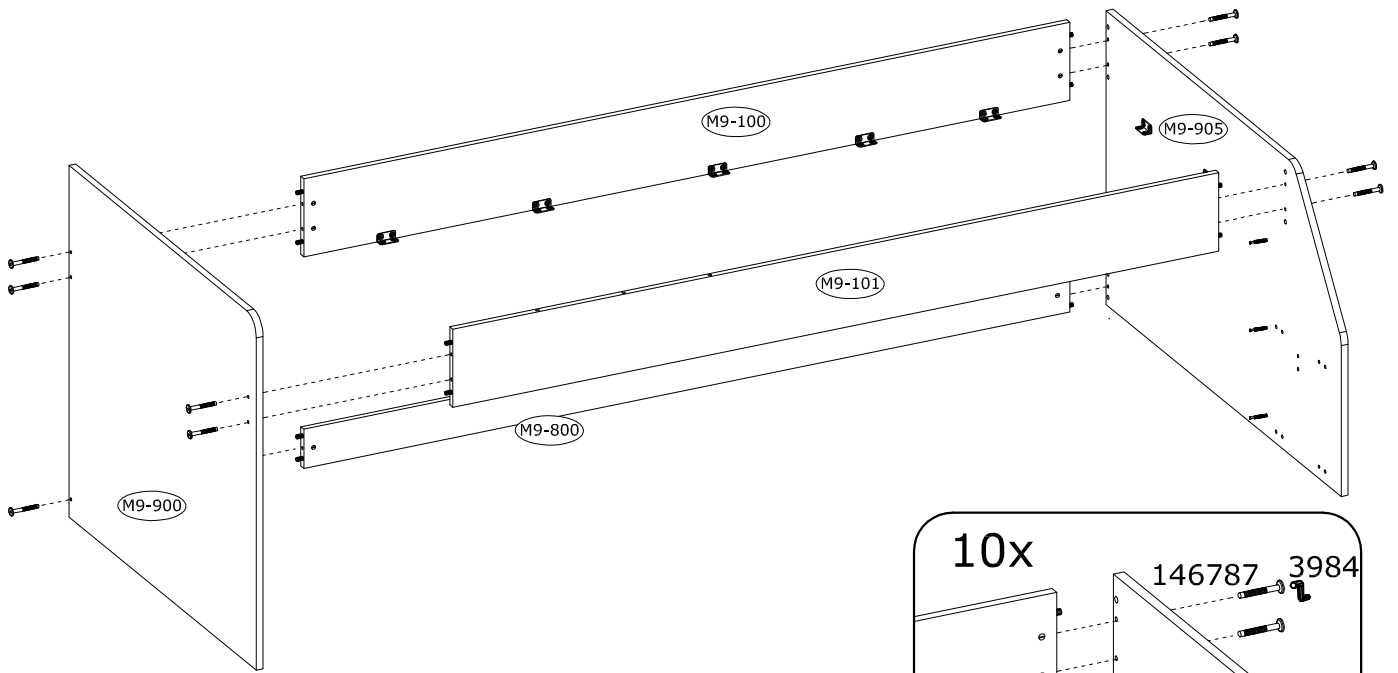
121897
x5



30.

146787
x10

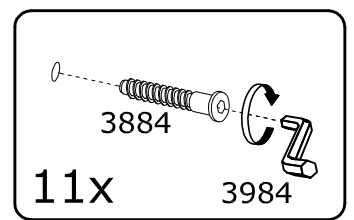
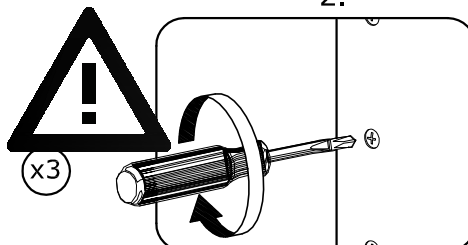
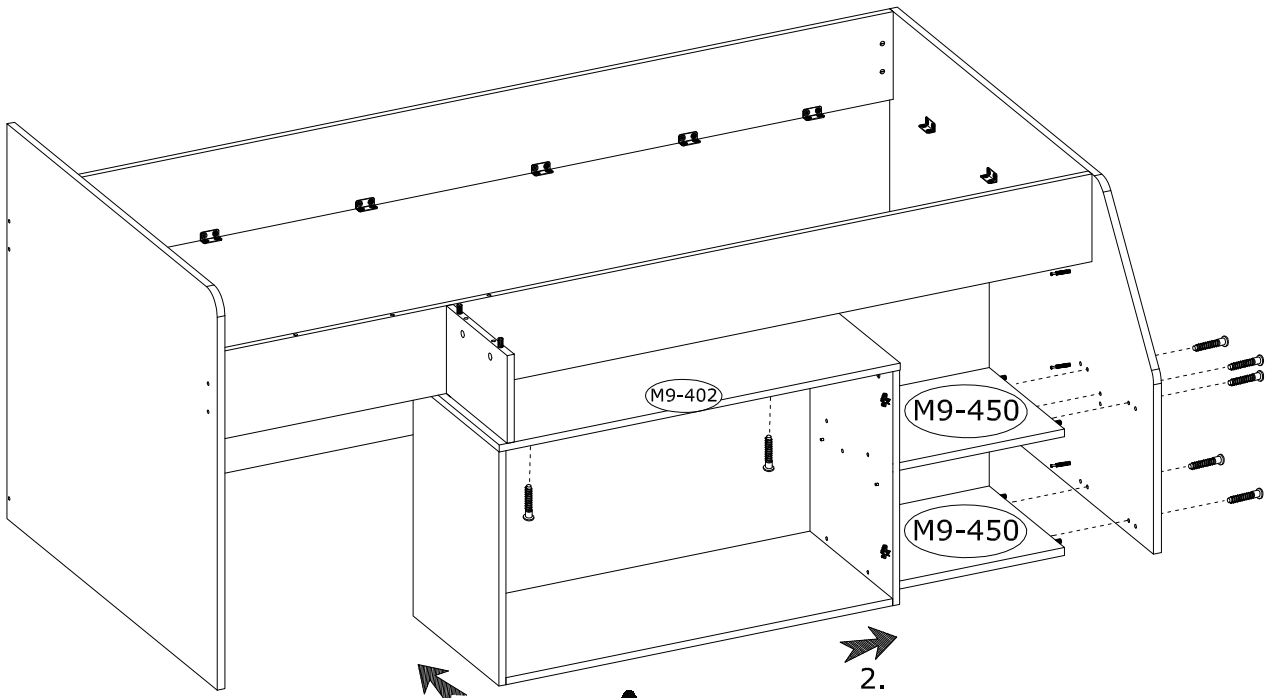
3984
x1



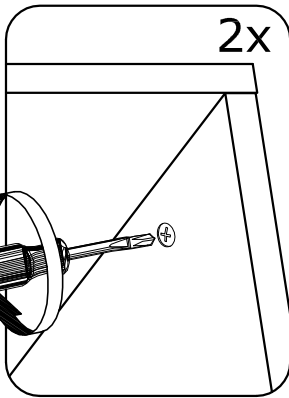
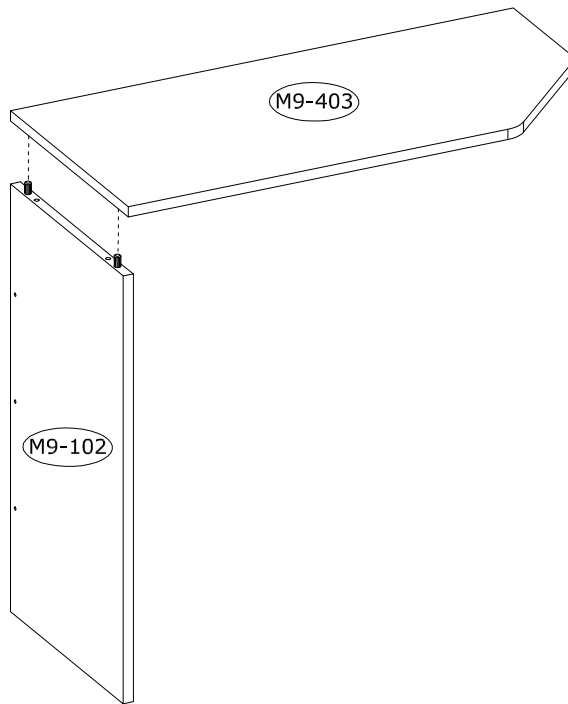
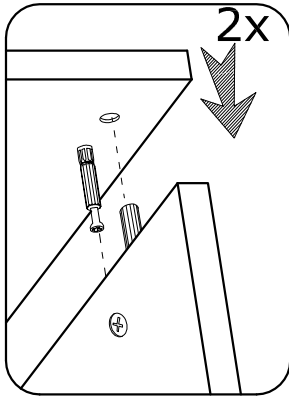
31.

3884
x11

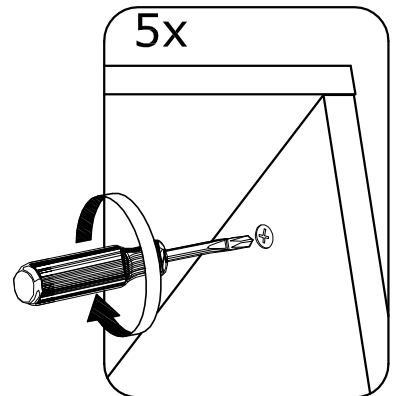
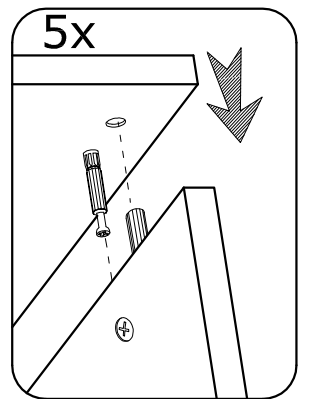
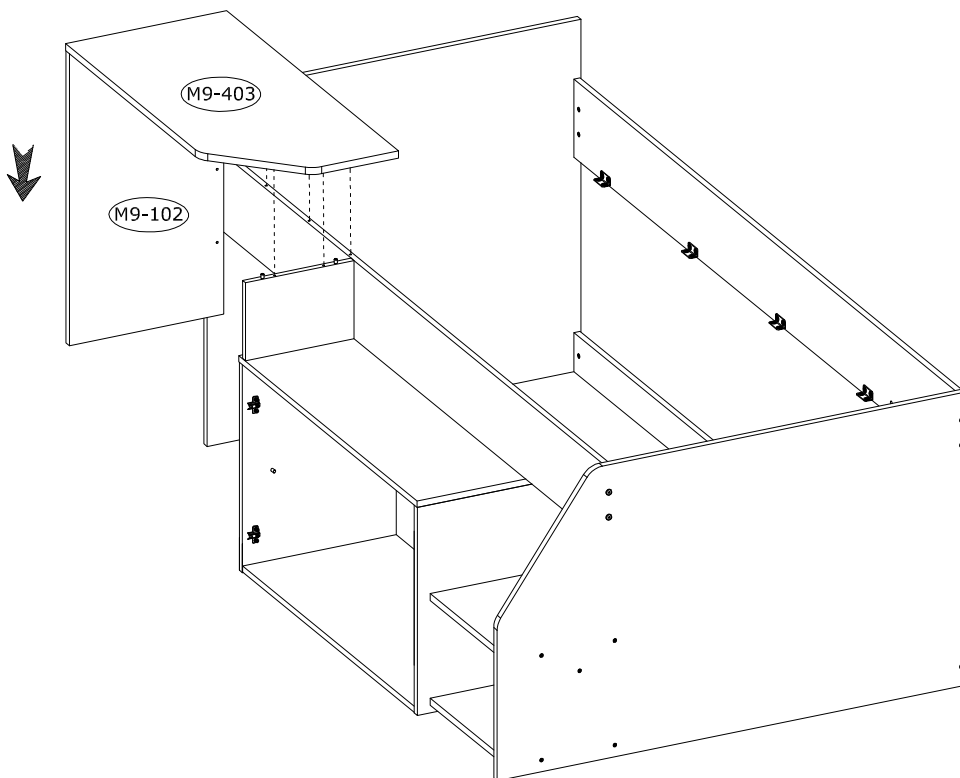
3984
x1



32.



33.

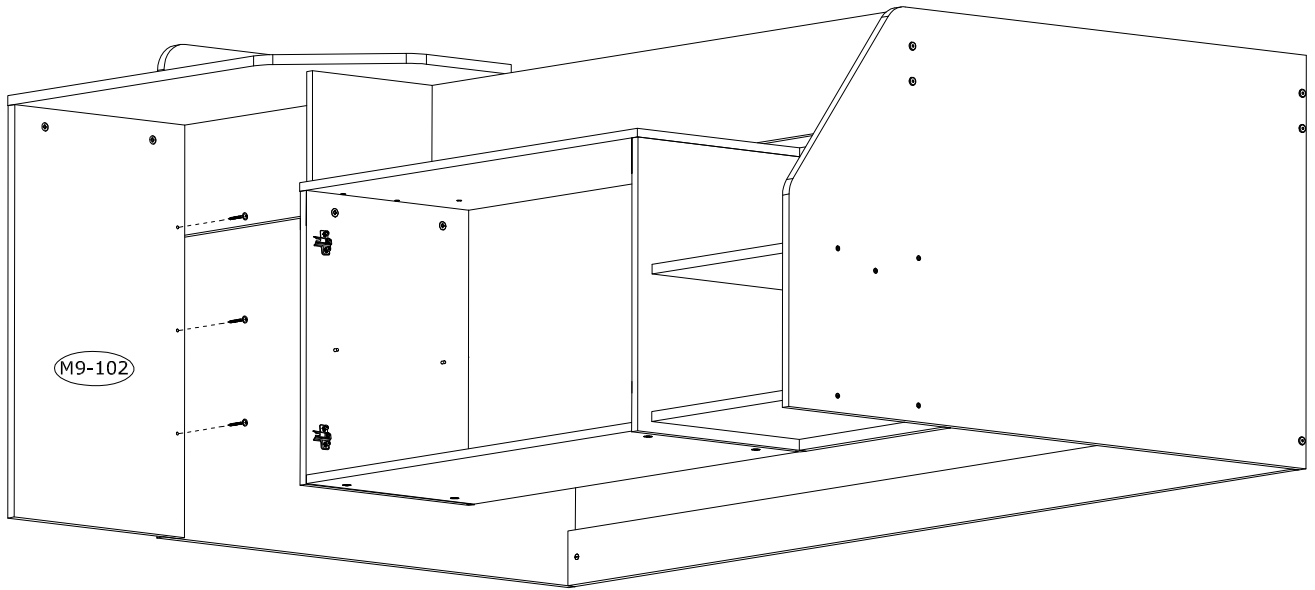


34.

3894

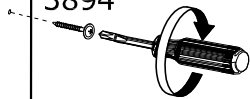


x3

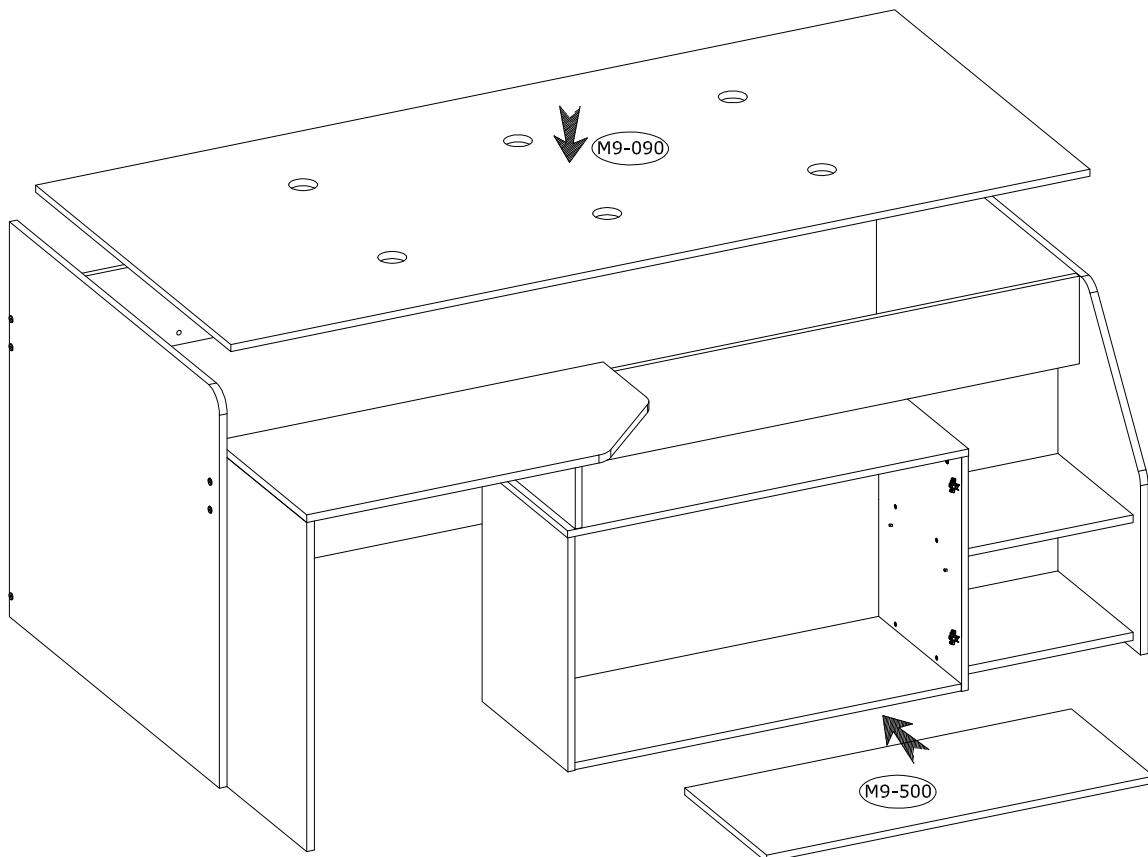


3x

3894

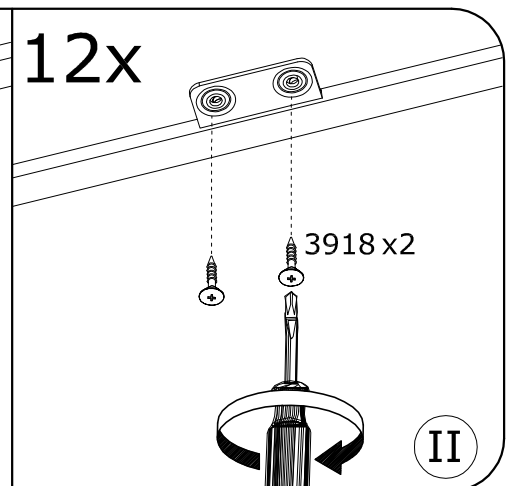
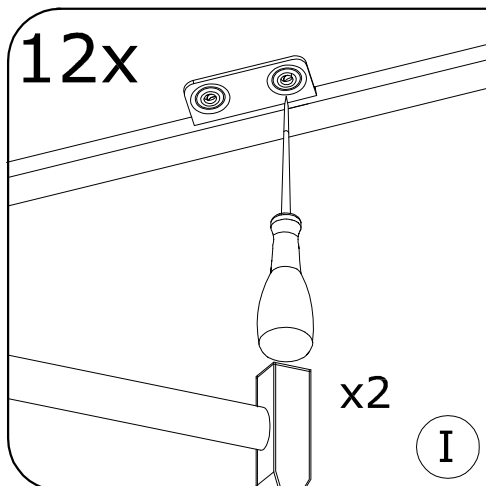
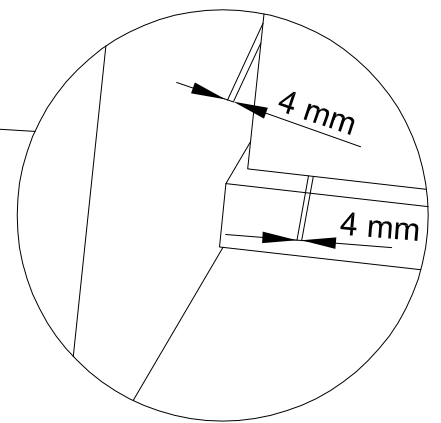
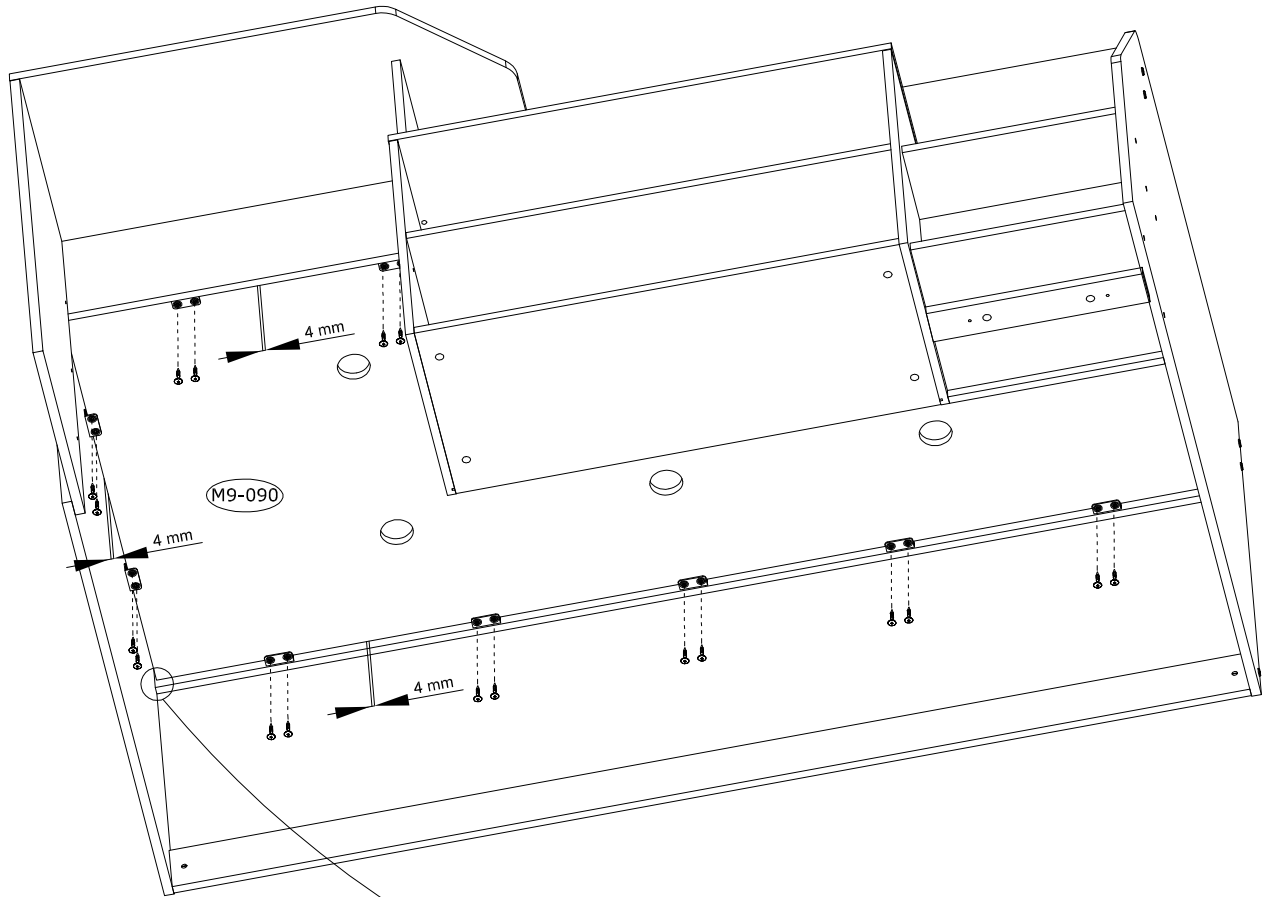


35.



36.

3918
x24



37.

136239

x21

