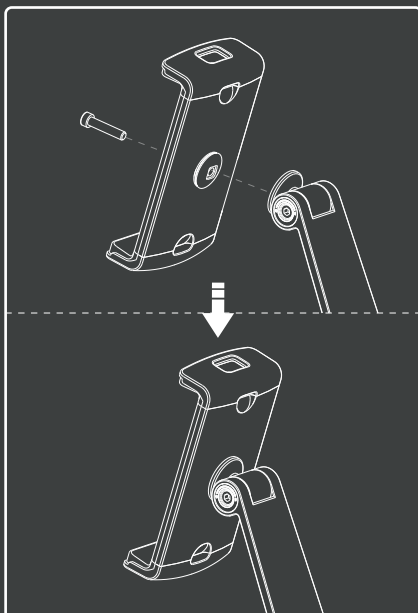


If you feel too tight or too loose when in use, please adjust the screw.

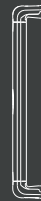
### Changing Holders



### Accessory



X1



X1



X2



X1

### SEFID HolderX

#### Specificaties:

Merk: SEFID®

Model: HolderX

Materiaal: Kunststof, siliconen, aluminium

Inclusief Velvet opbergtasje: Ja

Inclusief Inbussleutel: Ja

Kleur: Dark gray

Gewicht: 742g

Garantie: 2 jaar

#### Kwaliteitsgarantie:

Wij streven met onze producten naar kwaliteit en geloven in de duurzaamheid van onze producten en werken daarom met een 100% kwaliteit- en tevredenheidsgarantie. Als jij problemen ervaart of opmerkingen over HolderX hebt kan je gerust even contact met ons opnemen via bol.com of via onze webshop zodat wij je verder kunnen helpen

#### Webshop:

[www.sefid.nl](http://www.sefid.nl)

#### Socialmedia:

Facebook: SEFID

Instagram: Sefid.nl



ios



Android

Hazenkoog 24A  
1822BS Alkmaar  
Nederland

Designed by SEFID in the Netherlands  
Made in China.



This product contains small parts, keep these away from children.

The tablet and cell phone is not included.

