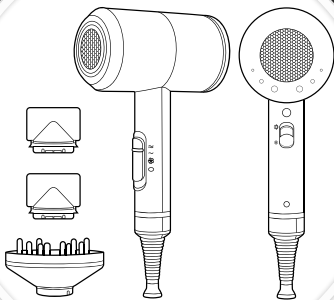


JUGA60

IONIC HAIR DRYER

User Manual



COMPONENTS:

- Cool shot button
- Speed & temperature control button
- Air inlet cover
- Concentrator nozzles
- Diffuser

TECHNICAL SPECIFICATIONS:

Professional AC motor

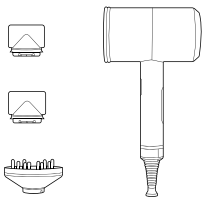
Power

Single voltage

Heat settings

FEATURES:

- 8 ft rotating swivel cord with safety plug.
- Intended for household, hotel & professional use.



WARNINGS:

- Not recommended for young children and close supervision is needed.
- Inexperienced or people with physical, sensory or mentally challenged should be monitored.
- If you use the appliance in a bathroom, pull the plug out of the socket and keep it away from water.
- Do not use the device while it's susceptible to water.
- In case the dryer slips into the water while turned on, do not try to reach it into the water; simply unplug it first.
- For enhanced safety, it is recommended to install a differential circuit breaker with a nominal operating differential current that does not exceed 30mA (10mA is ideal) in the electric circuit of the bathroom.

GENERAL SAFETY INSTRUCTIONS:

1. Before using this product, please read carefully this instruction manual and save it for future use.
2. Before connecting the appliance, check the voltage indicated on the appliance corresponds to the local mains voltage.
3. Always unplug the appliance in the event of:
 - When not in use.
 - When you attach accessories.
 - Before cleaning it.
 - In case of any troubles or malfunctions.
4. In order to protect children from the risks of electrical shocks, never leave the appliance unattended when it is plugged in.
5. Check both the product and the cable regularly.
6. Do not use the product if you find any damages.
7. Keep the power cord away from a hot surface to prevent melting.
8. Use original accessories only.
9. When hair dryer is in use, its air inlets and outlets must never be closed.

10. Never use the appliance with wet or moist hands.
11. In case the appliance becomes moist or wet, please unplug it immediately from the socket.
12. Use the device only for its intended purpose in order to avoid possible fires and damages to the product; never use and place the product under blankets, towels or cushions.
13. In order to avoid the product from possible overheating, it is advisable to unwind the cable completely and not to keep the product switched on while it is not in use.

Attention: the nozzle becomes hot during operations. Avoid direct contact of your body parts with the hot surface while the unit is on.

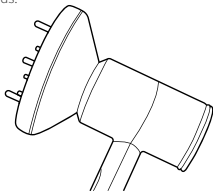
OPERATION INSTRUCTIONS:

Usage Instructions:

1. Towel dry your hair to remove excess moisture.
2. Fully unwind the cable and plug in to the main power supply.
3. Slide the ON/OFF button to switch on to the suitable air intensity and heat setting for your hair.
4. Cold and medium heat setting for gentle drying and shaping with minimal damage.
5. High heat setting ensures strong intensity of air for rapid drying.
6. Start sectioning your hair and blow dry from your roots towards the ends.
7. For extra root lift, hold the dryer under the roots for a few seconds.
8. Use the cool shot function to create longer-lasting style.

Power Off:

1. Push and hold the ON/OFF button to switch off the dryer.
2. Switch off after use and unplug it from the main power supply.
3. Allow to cool down and then pack away.



COOL-SHOT:

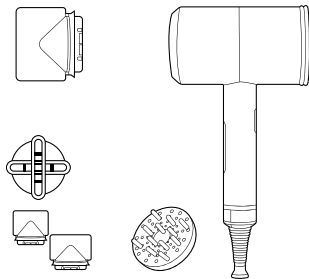
This function ensures longer-lasting blow dry by blasting the cool air throughout the hair to help set the style in place. Upon releasing this switch, the appliance will operate again at the preset temperature.

PROFESSIONAL CONCENTRATOR:

The concentrator allows you to address the airflow straight to the locks to ensure easy hair styling.

CLEANING THE FILTER:

Remove the cover as indicated in the picture and clean the ventilating filter using a damp cloth.



MAINTENANCE AND STORAGE INFORMATION:

1. After styling, place the unit on a flat and heat resistance surface.
2. Switch off and unplug the unit immediately after usage.
3. Allow to cool down completely before cleaning or packing away.
4. Do not place or store in any wet or damp areas.
5. Do not hang by power cord when storing.
6. Do not coil the cord around the unit.
7. Do not unplug the product pulling it from the cable or from the product itself.

IMPORTANT WARRANTY INFORMATION:

Hair dryer has been rigorously tested during manufacturing to ensure the highest level of safety and operation. It is scientifically designed to be free from defect under normal usage.

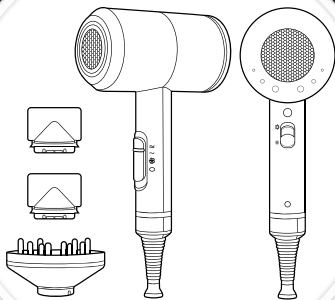
JUCASO



JUGA60

IONISCHE FÖHN

HANDLEIDUNG



Onderdelen:

- Cool shot-knop
- Snelheids- en temperatuurknop
- Luchtinlaatklep
- Opzetstukken
- Diffuser

Technische Specificaties:

Professionele AC motor

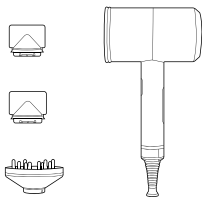
Spanning

Enkele spanning

Hittestanden

FUNCTIES:

- 8 ft meedraaiend snoer met veiligheidsstekker.
- Bedoeld voor huishoudelijk, hotel & professioneel gebruik.



WAARSCHUWINGEN:

- Niet aan te raden voor jonge kinderen. Begeleid deze kinderen zodra ze het gebruiken.
- Onervaren mensen of mensen met een fysieke of mentale afwijking kunnen begeleiding gebruiken bij het drogen .
- Gebruik je de haardroger in de badkamer, trek dan de stekker uit het. stopcontact zodra je klaar bent en houd het weg van water.
- Gebruik het apparaat niet bij aanraking met water.
- Indien de haardroger in het water valt terwijl het aanstaat, probeer het niet te pakken. Trek eerst de stekker uit het stopcontact.
- Voor extra veiligheid, installeer een differentiële stroomonderbreker met een nominale differentiële stroom die niet hoger is dan 30mA (10mA is ideaal) in het elektrische circuit van de badkamer.

ALGEMENE VEILIGHEIDSINSTRUCTIES:

1. Lees deze gebruiksaanwijzing aandachtig door voordat u dit product gebruikt en bewaar deze voor toekomstig gebruik.
2. Controleer voordat u het apparaat aansluit of het voltage aangegeven op het apparaat overeenkomt met de plaatselijke netspanning.
3. Haal altijd de stekker uit het stopcontact bij:
 - Wanneer niet in gebruik.
 - Wanneer u accessoires bevestigt.
 - Voordat u het schoonmaakt.
 - Bij problemen of storingen.
4. Om kinderen te beschermen tegen de risico's van elektrische schokken, mag u het apparaat nooit onbeheerd achterlaten als de stekker in het stopcontact zit.
5. Controleer zowel het product als de kabel regelmatig.
6. Gebruik het product niet als u schade aantreft.
7. Houd het netsnoer uit de buurt van een heet oppervlak om smelten te voorkomen.
8. Gebruik alleen originele accessoires.
9. Wanneer de föhn in gebruik is, mogen de luchtinlaten en -uitlaten nooit worden afgesloten.

10. Gebruik het apparaat nooit met natte of vochtige handen.
11. Als het apparaat vochtig of nat wordt, trek dan onmiddellijk de stekker uit het stopcontact.
12. Gebruik het apparaat alleen voor het beoogde doel om mogelijke brand en schade aan het product te voorkomen; Gebruik en plaats het product nooit onder dekens, handdoeken of kussens.
13. Om mogelijke oververhitting van het product te voorkomen, is het raadzaam de kabel volledig af te rollen en het product niet ingeschakeld te laten als het niet in gebruik is.

Let op: De opzetstukjes worden heet tijdens gebruik. Vermijd daarom direct contact met het apparaat.

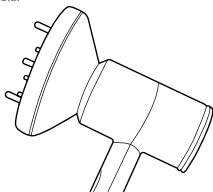
GEBRUIKSAANWIJZING:

Gebruiksaanwijzing:

1. Maak je haar handdoekdroog om overtollig vocht te verwijderen.
2. Wikkel de kabel volledig af en steek de stekker in het stopcontact.
3. Verschuif de AAN/UIT-knop om in te schakelen op de geschikte luchtintensiteit en warmtestand voor uw haar.
4. Koude en middelhoge warmte-instelling voor zacht drogen en vormgeven met minimale schade.
5. Hoge warmte-instelling zorgt voor een sterke luchtintensiteit voor snel drogen.
6. Begin met het verdelen van je haar en föhn het vanaf de wortels naar de punten toe.
7. Voor extra wortellift houdt u de droger enkele seconden onder de wortels.
8. Gebruik de coolshot-functie om een langduriger kapsel te creëren.

Uitschakelen:

1. Houd de AAN/UIT-knop ingedrukt om de droger uit te schakelen.
2. Schakel na gebruik uit en haal de stekker uit het stopcontact.
3. Laat afkoelen en pak dan in.



COOLSHOT:

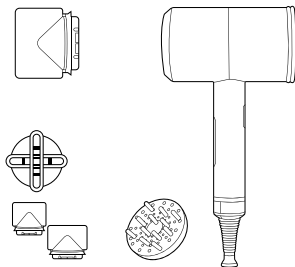
Deze functie zorgt voor een langduriger föhnen door de koele lucht door het haar te blazen om het kapsel in model te brengen. Bij het loslaten van deze schakelaar zal het apparaat weer werken op de vooraf ingestelde temperatuur.

PROFESSIONELE CONCENTRATOR:

Met de concentrator kunt u de luchtstroom rechtstreeks naar de lokken richten om een gemakkelijke haarstyling te garanderen.

HET FILTER SCHOONMAKEN:

Verwijder de cover zoals aangegeven op de afbeelding en reinig het ventilatiefilter met een vochtige doek.



INFORMATIE OVER ONDERHOUD EN OPSLAG:

1. Plaats het apparaat na het stylen op een vlak en hittebestendig oppervlak.
2. Schakel het apparaat direct na gebruik uit en haal de stekker uit het stopcontact.
3. Laat volledig afkoelen voordat u het schoonmaakt of opbergt.
4. Plaats of bewaar het niet in natte of vochtige ruimtes.
5. Hang niet aan het netsnoer tijdens het opbergen.
6. Rol het snoer niet om het apparaat.
7. Koppel het product niet los door het aan de kabel of aan het product zelf te trekken.

BELANGRIJKE GARANTIE-INFORMATIE:

Föhn is tijdens de productie grondig getest om het hoogste niveau van veiligheid en werking te garanderen. Het is wetenschappelijk ontworpen om bij normaal gebruik vrij van defecten te zijn.

JUCASO

