

Thank you! 感謝您! 감사합니다!

**English**

Thank you for purchasing the Logitech Surround Sound Speaker System Z506 5.1 sound for music, movies, and games that move you.

**繁體中文**

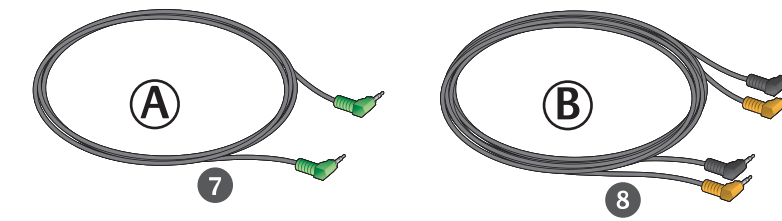
感謝您選購羅技環繞音效音箱系統 Z506 – 為您喜愛的音樂、電影和遊戲呈現 5.1 聲道的音效。

**한국어**

로지텍 서라운드 사운드 스피커 시스템 Z506 을 구입해 주셔서 감사합니다. 음악을 듣거나, 영화를 보거나, 게임을 할 때 감동적인 생생한 5.1 사운드를 제공합니다.



Model/型號/모델: S-00097A, S-00097B



**English**

1. Left-front speaker (black connector)
2. Left-rear speaker (blue connector)
3. Subwoofer
4. Center-channel speaker (green connector)
5. Right-rear speaker (gray connector)
6. Right-front speaker (DB-9 connector)
7. Audio IN cable (Cable A)
8. Sound-card cables (Cables B)
9. Product documentation

**繁體中文**

1. 左前方音箱 (黑色接頭)
2. 左後方音箱 (藍色接頭)
3. 重低音音箱
4. 中央聲道音箱 (綠色接頭)
5. 右後方音箱 (灰色接頭)
6. 右前方音箱 (DB-9 接頭)
7. Audio IN 連接線 (接線 A)
8. 音效卡連接線 (接線 B)
9. 產品文件

**한국어**

1. 왼쪽 전면 스피커 (검은색 커넥터)
2. 왼쪽 후면 스피커 (파란색 커넥터)
3. 서브우퍼
4. 센터 채널 스피커 (녹색 커넥터)
5. 오른쪽 후면 스피커 (회색 커넥터)
6. 오른쪽 전면 스피커 (DB-9 커넥터)
7. 오디오 입력 케이블 (케이블 A)
8. 사운드 카드 케이블 (케이블 B)
9. 제품 설명서



**1**



**English**

**Connections/Controls**

1. Bass level
2. Stereo audio source input jack (green)  
Audio source input jacks (black, orange)
3. Audio source input jacks (white, red)
4. Right-front speaker port (DB-9 pin connector)
5. Speaker jacks (left-front = black, left-rear = blue, center = green, right rear = gray)
6. Power cord
7. Power on/off button
8. Master volume: rotate knob to far left for setup
9. 3.5 mm headphone jack: connect optional headphones, speakers mute automatically, and adjust headphone volume using master volume
10. Input: 120-240V~50/60 Hz 800 mA

**繁體中文**

**連接介面/控制鍵**

1. 低音音量
2. 立體聲音源輸入插孔 (綠色)  
音源輸入插孔 (黑色、橘色)
3. 音源輸入插孔 (白色、紅色)
4. 右前方音箱連接埠 (DB-9 針腳接頭)
5. 音箱插孔 (左前方 = 黑色、左後方 = 藍色、中央 = 綠色、右後方 = 灰色)
6. 電源線
7. 電源開/關按鈕
8. 主音量：將旋鈕轉到最左邊可進行設定
9. 3.5 mm 耳機插孔：連接選用耳機後，音箱將自動靜音，請使用主音量調整耳機音量
10. 輸入：110V~60 Hz 800 mA

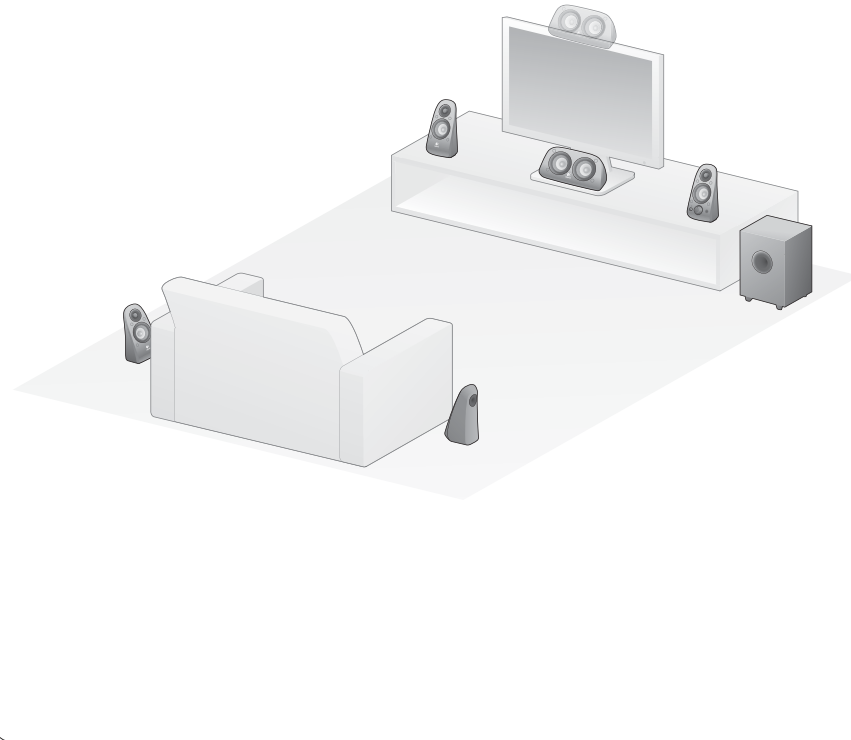
**한국어**

**연결/컨트롤**

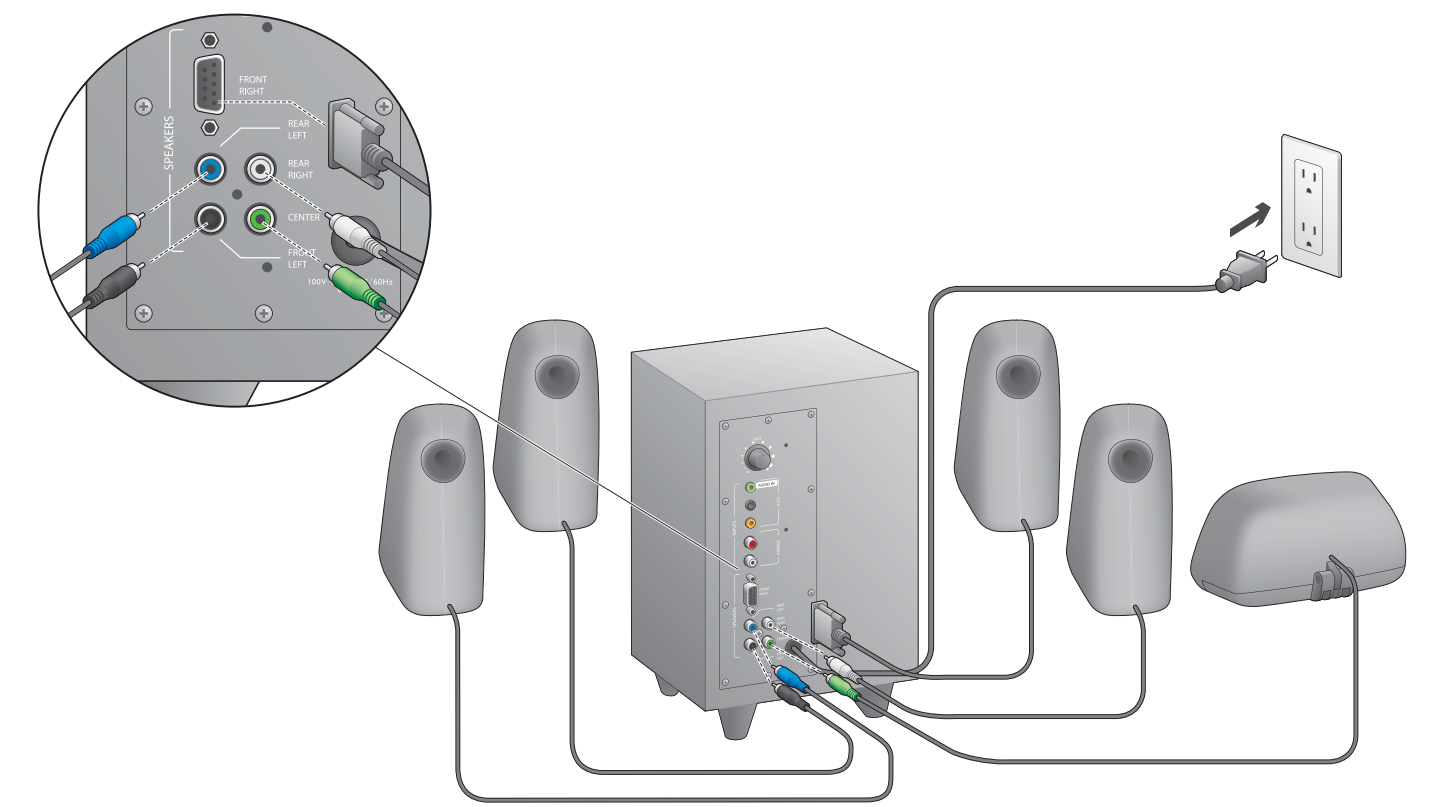
1. 베이스 볼륨
2. 스테레오 오디오 소스 입력 잭 (녹색)  
오디오 소스 입력 잭 (검은색, 주황색)
3. 오디오 소스 입력 잭 (흰색, 빨간색)
4. 오른쪽 전면 스피커 포트 (DB-9 핀 커넥터)
5. 스피커 잭 (왼쪽 전면 = 검은색, 왼쪽 후면 = 파란색, 센터 = 녹색, 오른쪽 후면 = 회색)
6. 전원 코드
7. 전원 켜기/끄기 버튼
8. 마스터 볼륨 (노브를 왼쪽 끝으로 회전시켜서 설정)
9. 3.5 mm 헤드폰 잭: 옵션 헤드폰 연결, 스피커 자동 음소거, 마스터 볼륨을 사용하여 헤드폰 볼륨 조절
10. 입력: 120-240V~50/60 Hz 800 mA



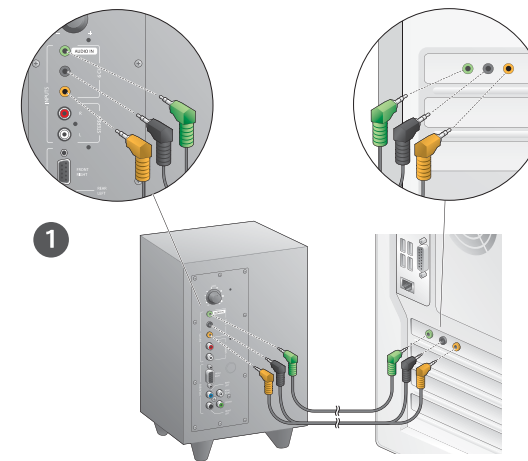
**2**



**3**



**4**



**English**

1. **Sound-card connection** (5.1 surround sound): Use both Cables A and B.
2. **Stereo connection:** Use Cable A to connect to laptops, MP3 players, and desktop computers without sound cards. 無須使用音效卡。
3. **Game-console connection:** Use stereo RCA cables (not included).

**繁體中文**

1. 音效卡連接 (5.1 聲道環繞音效): 使用「接線 A」與「接線 B」。
2. 立體聲連接: 使用「接線 A」連接筆電、MP3 播放器和桌上型電腦，無須使用音效卡。
3. 遊戲主機連接: 使用立體聲 RCA 連接線 (需另購)。

**한국어**

1. **사운드 카드 연결** (5.1 서라운드 사운드): 케이블 A 와 케이블 B 를 모두 사용합니다.
2. **스테레오 연결:** 케이블 A 를 사용하여 사운드 카드가 없는 랩탑, MP3 플레이어 및 데스크탑 컴퓨터에 연결합니다.
3. **게임 콘솔 연결:** 스테레오 RCA 케이블 (포함되지 않음) 을 사용합니다.

# 5

이 단락을 편집할 때는 다음을 꼭 지켜주세요.

1. 단락을 시작할 때는 제목을 적어주세요.

2. 단락을 편집할 때는 내용을 위키백과에 맞게 적어주세요.

3. 위키백과에 있는 다른 문서와 유사한 문구를 적어주세요.

4. 위키백과에 있는 다른 문서와 유사한 문구를 적어주세요.

5. 위키백과에 있는 다른 문서와 유사한 문구를 적어주세요.

6. 위키백과에 있는 다른 문서와 유사한 문구를 적어주세요.

7. 위키백과에 있는 다른 문서와 유사한 문구를 적어주세요.

8. 위키백과에 있는 다른 문서와 유사한 문구를 적어주세요.

9. 위키백과에 있는 다른 문서와 유사한 문구를 적어주세요.

10. 위키백과에 있는 다른 문서와 유사한 문구를 적어주세요.

11. 위키백과에 있는 다른 문서와 유사한 문구를 적어주세요.

12. 위키백과에 있는 다른 문서와 유사한 문구를 적어주세요.

13. 위키백과에 있는 다른 문서와 유사한 문구를 적어주세요.

14. 위키백과에 있는 다른 문서와 유사한 문구를 적어주세요.

15. 위키백과에 있는 다른 문서와 유사한 문구를 적어주세요.

16. 위키백과에 있는 다른 문서와 유사한 문구를 적어주세요.

17. 위키백과에 있는 다른 문서와 유사한 문구를 적어주세요.

18. 위키백과에 있는 다른 문서와 유사한 문구를 적어주세요.

19. 위키백과에 있는 다른 문서와 유사한 문구를 적어주세요.

20. 위키백과에 있는 다른 문서와 유사한 문구를 적어주세요.

21. 위키백과에 있는 다른 문서와 유사한 문구를 적어주세요.

22. 위키백과에 있는 다른 문서와 유사한 문구를 적어주세요.

23. 위키백과에 있는 다른 문서와 유사한 문구를 적어주세요.

24. 위키백과에 있는 다른 문서와 유사한 문구를 적어주세요.

25. 위키백과에 있는 다른 문서와 유사한 문구를 적어주세요.

26. 위키백과에 있는 다른 문서와 유사한 문구를 적어주세요.

27. 위키백과에 있는 다른 문서와 유사한 문구를 적어주세요.

28. 위키백과에 있는 다른 문서와 유사한 문구를 적어주세요.

29. 위키백과에 있는 다른 문서와 유사한 문구를 적어주세요.

30. 위키백과에 있는 다른 문서와 유사한 문구를 적어주세요.

31. 위키백과에 있는 다른 문서와 유사한 문구를 적어주세요.

32. 위키백과에 있는 다른 문서와 유사한 문구를 적어주세요.

33. 위키백과에 있는 다른 문서와 유사한 문구를 적어주세요.

34. 위키백과에 있는 다른 문서와 유사한 문구를 적어주세요.

35. 위키백과에 있는 다른 문서와 유사한 문구를 적어주세요.

36. 위키백과에 있는 다른 문서와 유사한 문구를 적어주세요.

37. 위키백과에 있는 다른 문서와 유사한 문구를 적어주세요.

38. 위키백과에 있는 다른 문서와 유사한 문구를 적어주세요.

39. 위키백과에 있는 다른 문서와 유사한 문구를 적어주세요.

40. 위키백과에 있는 다른 문서와 유사한 문구를 적어주세요.

41. 위키백과에 있는 다른 문서와 유사한 문구를 적어주세요.

42. 위키백과에 있는 다른 문서와 유사한 문구를 적어주세요.

43. 위키백과에 있는 다른 문서와 유사한 문구를 적어주세요.

44. 위키백과에 있는 다른 문서와 유사한 문구를 적어주세요.

45. 위키백과에 있는 다른 문서와 유사한 문구를 적어주세요.

46. 위키백과에 있는 다른 문서와 유사한 문구를 적어주세요.

47. 위키백과에 있는 다른 문서와 유사한 문구를 적어주세요.

48. 위키백과에 있는 다른 문서와 유사한 문구를 적어주세요.

49. 위키백과에 있는 다른 문서와 유사한 문구를 적어주세요.

50. 위키백과에 있는 다른 문서와 유사한 문구를 적어주세요.

51. 위키백과에 있는 다른 문서와 유사한 문구를 적어주세요.

52. 위키백과에 있는 다른 문서와 유사한 문구를 적어주세요.

53. 위키백과에 있는 다른 문서와 유사한 문구를 적어주세요.

54. 위키백과에 있는 다른 문서와 유사한 문구를 적어주세요.

55. 위키백과에 있는 다른 문서와 유사한 문구를 적어주세요.

56. 위키백과에 있는 다른 문서와 유사한 문구를 적어주세요.

57. 위키백과에 있는 다른 문서와 유사한 문구를 적어주세요.

58. 위키백과에 있는 다른 문서와 유사한 문구를 적어주세요.

59. 위키백과에 있는 다른 문서와 유사한 문구를 적어주세요.

60. 위키백과에 있는 다른 문서와 유사한 문구를 적어주세요.

61. 위키백과에 있는 다른 문서와 유사한 문구를 적어주세요.

62. 위키백과에 있는 다른 문서와 유사한 문구를 적어주세요.

63. 위키백과에 있는 다른 문서와 유사한 문구를 적어주세요.

64. 위키백과에 있는 다른 문서와 유사한 문구를 적어주세요.

65. 위키백과에 있는 다른 문서와 유사한 문구를 적어주세요.

66. 위키백과에 있는 다른 문서와 유사한 문구를 적어주세요.

67. 위키백과에 있는 다른 문서와 유사한 문구를 적어주세요.

68. 위키백과에 있는 다른 문서와 유사한 문구를 적어주세요.

69. 위키백과에 있는 다른 문서와 유사한 문구를 적어주세요.

70. 위키백과에 있는 다른 문서와 유사한 문구를 적어주세요.

71. 위키백과에 있는 다른 문서와 유사한 문구를 적어주세요.

72. 위키백과에 있는 다른 문서와 유사한 문구를 적어주세요.

73. 위키백과에 있는 다른 문서와 유사한 문구를 적어주세요.

74. 위키백과에 있는 다른 문서와 유사한 문구를 적어주세요.

75. 위키백과에 있는 다른 문서와 유사한 문구를 적어주세요.

76. 위키백과에 있는 다른 문서와 유사한 문구를 적어주세요.

77. 위키백과에 있는 다른 문서와 유사한 문구를 적어주세요.

78. 위키백과에 있는 다른 문서와 유사한 문구를 적어주세요.

79. 위키백과에 있는 다른 문서와 유사한 문구를 적어주세요.

80. 위키백과에 있는 다른 문서와 유사한 문구를 적어주세요.

81. 위키백과에 있는 다른 문서와 유사한 문구를 적어주세요.

82. 위키백과에 있는 다른 문서와 유사한 문구를 적어주세요.

83. 위키백과에 있는 다른 문서와 유사한 문구를 적어주세요.

84. 위키백과에 있는 다른 문서와 유사한 문구를 적어주세요.

85. 위키백과에 있는 다른 문서와 유사한 문구를 적어주세요.

86. 위키백과에 있는 다른 문서와 유사한 문구를 적어주세요.

87. 위키백과에 있는 다른 문서와 유사한 문구를 적어주세요.

88. 위키백과에 있는 다른 문서와 유사한 문구를 적어주세요.

89. 위키백과에 있는 다른 문서와 유사한 문구를 적어주세요.

90. 위키백과에 있는 다른 문서와 유사한 문구를 적어주세요.

## Help with Setup

### English

**The speaker system does not power on?**

- Press the power button on the right-front speaker. The LED above the power button should light.
- Check that the cable connection from the right-front speaker to the back of the subwoofer is secure.
- Try plugging the subwoofer into a different AC outlet.
- If you're using a power strip, check and reset the surge protector if it has been tripped.

**One or more speakers produce little or no sound?**

- Rotate the volume knob on the right-front speaker to the 12 o'clock position.
- If headphones are plugged into the right-front speaker, unplug them. Sound from the speaker system is muted whenever headphones are plugged in.
- Please check that all speaker connections are properly seated. (Refer to step 3 of the Setup instructions.)
- Check the input audio source connection (refer to step 4 of the Setup instructions):

**Sound-card connection** (5.1 surround sound): Use both Cables A and B. Your computer's sound card must be 5.1 enabled and it must have green, black, and orange output jacks, or their equivalent.

**Stereo connection:** Use Cable A to connect to laptops, MP3 players, and desktop computers without stereo sound cards. For a desktop/laptop, plug the cable into the line out, speaker, or headphone output jack; plug the other cable end into the green input jack (3.5 mm) on the back of the subwoofer.

**Game-console connection:** Use stereo RCA cables (not included). Plug the RCA cables into the red and white RCA input jacks on the back of the subwoofer.

- If you are using a computer, check volume and balance controls in your computer's media application and operating system. (For more information, see Checking operating system volume/balance controls.)
- Close your media application (computer/game console), and then restart it.
- Connect the speakers to another audio source (e.g., MP3 player). If they work, your computer's soundcard (or game console) may be the cause of the problem.

**Checking operating system volume/balance controls**

- Windows® Vista and Windows® 7:** Go to **Start/Control Panel/Sounds/Playback Devices** tab. Select your soundcard as the sound playback device. Verify that the Speaker Icon is not muted.
- Windows 8:** From Start Menu, select Desktop tile. From Charms menu, select **Settings/Control Panel/Hardware and Sound/Sound/Playback** devices tab. Select your soundcard as the sound playback device. Verily that the Speaker Icon is not muted.
- Mac OS® X:** Open **System Preferences** and select **Sound/Output** tab. Select your soundcard as the sound output device and adjust the Output Volume slider. Verify that the Mute box is not checked.

**Checking sound output settings for a PS3 game console**

- With the PS3 turned on, use a gamepad controller and the XrossMediaBar (XMB) to specify audio output settings.
- Go to **Sound Settings/Audio Output Settings/Audio Input Connector**. Choose the picture showing the red and white RCA stereo cables. Leave Sound Settings and XMB.
- Refer to the PS3 game console documentation for more information.

## 安裝說明

### 繁體中文

**音箱系統電源未開啟？**

- 按下右前方音箱的電源按鈕。電源按鈕上方的 LED 指示燈會亮起。
- 檢查右前方音箱與重低音音箱背面之間的連接線是否穩固牢靠。
- 嘗試將重低音音箱連接其他的電源插座。
- 若您使用延長線，請檢查突波保護器是否遭到踩踏並重新設定。

**一個或多個音箱音量很小或沒有聲音？**

- 將右前方音箱的音量旋鈕轉到 12 點鐘方向的位置。
- 若耳機已連接右前方音箱，請拔下耳機。當連接耳機時，音箱會設為靜音。
- 請檢查所有音箱的連接線是否固定牢靠 (請參閱設定說明的步驟 3)。
- 檢查輸入音源的連接 (請參閱設定說明的步驟 4)：

**音效卡連接** (5.1 聲道環繞音效)：使用「接線 A」與「接線 B」。電腦的音效卡必須支援 5.1 聲道，且必須備有綠色、黑色和橘色輸出插孔或同等插孔。

**立體聲連接**：使用「接線 A」連接筆電、MP3 播放器和桌上型電腦，無須使用立體聲音效卡。若是桌上型電腦/筆記型電腦，請將連接線插入線性輸出、音箱或耳機輸出插孔；然後將連接線另一端插入重低音音箱背面的綠色輸入插孔 (3.5 mm)。

**遊戲主機連接**：使用立體聲 RCA 連接線 (需另購)。將 RCA 連接線插入重低音音箱背面的紅色和白色 RCA 輸入插孔。

- 若您使用電腦，請檢查電腦媒體應用程式與作業系統的音量和平衡控制 (如需詳細資訊，請參閱「檢查作業系統的音量/平衡控制」)。
- 關閉媒體應用程式 (電腦/遊戲主機)，然後重新啟動。
- 將音箱連接至其他音訊來源 (例如 MP3 播放器)。若音箱正常運作，則表示電腦的音效卡 (或遊戲主機) 可能發生問題。

**檢查作業系統的音量/平衡控制**

- Windows® Vista 及 Windows® 7** : 移至「**開始**」/**「控制台**」/**「聲音及音訊裝置**」/**「播放裝置**」索引標籤。將音效卡選取為音效播放裝置。確認喇叭圖示不是處於靜音狀態。
- Windows 8** : 在「開始功能表」中，選擇桌面圖示。在 Charms 功能表中，選擇「**設定**」/**「控制台**」/**「硬體和音效**」/**「聲音**」/**「播放裝置**」索引標籤。將音效卡選取為音效播放裝置。確認喇叭圖示不是處於靜音狀態。
- Mac OS® X** : 開啟「系統偏好設定」，選取「**聲音**」/**「輸出**」索引標籤。將音效卡選取為聲音輸出裝置，調整「輸出音量」滑桿。確認沒有選取「靜音」方塊。

**檢查 PS3 遊戲主機的聲音輸出設定**

- 開啟 PS3 電源，然後使用遊戲控制器和 XrossMediaBar (XMB) 指定音訊輸出設定。
- 移至「**聲音設定**」/**「音訊輸出設定**」/**「音訊輸入端子**」。選擇顯示紅色與白色 RCA 立體聲連接線的圖片。離開「聲音設定」與 XMB。
- 如需詳細資訊，請參閱 PS3 遊戲主機文件。

## 설치 도움말

### 한국어

**스피커 시스템의 전원이 켜지지 않는 경우**

- 오른쪽 전면 스피커의 전원 버튼을 누릅니다. 전원 버튼 위의 LED 가 켜집니다.
- 오른쪽 전면 스피커와 서브우퍼 후면 간의 케이블 연결이 올바른지 확인합니다.
- 서브우퍼를 다른 AC 콘센트에 꽂아 봅니다.
- 전원 스트림을 사용 중인 경우 서지 보호기 (작동된 경우) 를 확인하여 재설정합니다.

**하나 이상의 스피커 소리가 작거나 전혀 들리지 않는 경우**

- 오른쪽 전면 스피커의 볼륨 노브를 12시 (Remove the space) 위치로 돌립니다.
- 헤드폰이 오른쪽 전면 스피커에 연결되어 있으면 분리합니다. 헤드폰을 연결하면 스피커 시스템은 자동으로 음소거됩니다.
- 모든 스피커가 올바르게 연결되어 있는지 확인합니다. 설치 지침의 3 단계를 참조하십시오.
- 입력 오디오 소스 연결을 확인합니다. 설치 지침의 4 단계를 참조하십시오.

**사운드 카드 연결** (5.1 서라운드 사운드): 케이블 A 와 B 를 모두 사용합니다. 컴퓨터의 사운드 카드에서 5.1 을 사용하고 녹색, 검은색 및 주황색 출력 잭이 있어야 합니다.

**스테레오 연결:** 케이블 A 를 사용하여 스테레오 사운드 카드가 없는 랩탑, MP3 플레이어 및 데스크탑 컴퓨터에 연결합니다. 데스크탑/랩탑의 경우 케이블을 라인 출력, 스피커 또는 헤드폰 출력 잭에 꽂고 케이블의 반대쪽 끝을 서브우퍼 후면의 녹색 입력 잭 (3.5 mm) 에 꽂습니다.

**게임 콘솔 연결:** 스테레오 RCA 케이블 (포함되지 않음) 을 사용합니다. RCA 케이블을 서브우퍼 후면의 빨간색 및 흰색 RCA 입력 잭에 꽂습니다.

- 컴퓨터를 사용 중인 경우 컴퓨터 미디어 응용 프로그램과 운영 체제의 볼륨 및 밸런스 컨트롤을 확인합니다. 자세한 내용은 운영 체제 볼륨/밸런스 컨트롤 확인을 참조하십시오.
- 미디어 응용 프로그램 (컴퓨터/게임 콘솔) 을 닫았다가 다시 시작합니다.
- 스피커를 다른 오디오 소스 (예: MP3 플레이어) 에 연결합니다. 스피커가 작동되면 컴퓨터의 사운드카드 또는 게임 콘솔이 문제의 원인일 수 있습니다.

**운영 체제 볼륨/밸런스 컨트롤 확인**

- Windows® Vista 및 Windows® 7:** 시작/**제어판/소리/재생 장치** 탭으로 이동합니다. 사용 중인 사운드카드를 사운드 재생 장치로 선택합니다. 스피커 아이콘에 음소거 표시가 없는지 확인합니다.
- Windows 8:** 시작 메뉴에서 바탕 화면 타일을 선택합니다. Charms 메뉴에서 **설정/제어판/하드웨어 및 소리/소리/재생 장치** 탭을 선택합니다. 사용 중인 사운드카드를 사운드 재생 장치로 선택합니다. 스피커 아이콘에 음소거 표시가 없는지 확인합니다.
- Mac OS® X:** **시스템 환경 설정**을 열고 **사운드/출력** 탭을 선택합니다. 사용중인 사운드카드를 사운드 출력 장치로 선택하고 출력 볼륨 슬라이더를 조정합니다. 음소거 확인란이 선택되어 있지 않은지 확인합니다.

**PS3 게임 콘솔의 사운드 출력 설정 확인**

- PS3 를 켜 상태에서 게임패드 컨트롤러와 XMB (XrossMediaBar) 를 사용하여 오디오 출력 설정을 지정합니다.
- 사운드 설정/오디오 출력 설정/오디오 입력 커넥터**로 이동합니다. 빨간색 및 흰색 RCA 스테레오 케이블이 표시된 그림을 선택합니다. 사운드 설정 및 XMB 를 그대로 둡니다.
- 자세한 내용은 PS3 게임 콘솔 설명서를 참조하십시오.

www.logitech.com


<sup>[1]</sup> © 2012 Logitech. All rights reserved. Logitech, the Logitech logo, and other Logitech marks are owned by Logitech and may be registered. Microsoft, Windows Vista, Windows, Xbox 360, and the Windows logo are trademarks of the Microsoft group of companies. Mac and the Mac logo are trademarks of Apple Inc., registered in the U.S. and other countries. "PLAYSTATION," "PlayStation," and "PS3" are registered trademarks of Sony Computer Entertainment Inc. All other trademarks are the property of their respective owners. Logitech assumes no responsibility for any errors that may appear in this manual. Information contained herein is subject to change without notice.