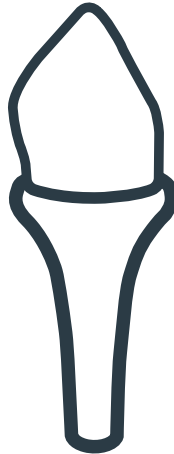
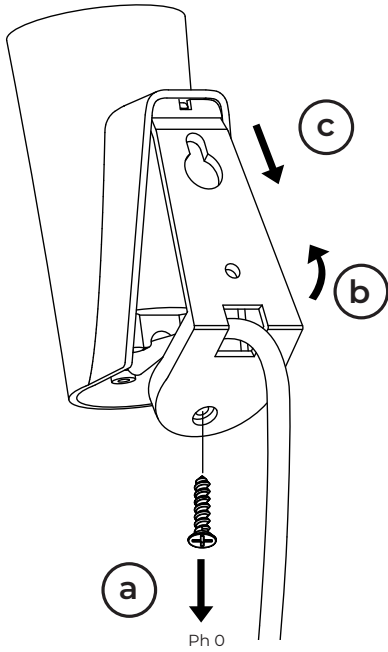


# kids flame torch

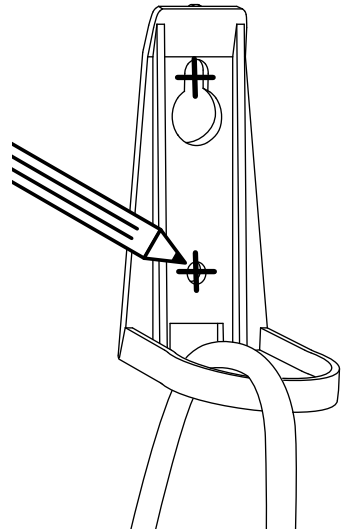
- User manual
- Gebruikershandleiding
- Guide d'utilisation
- Bedienungsanleitung





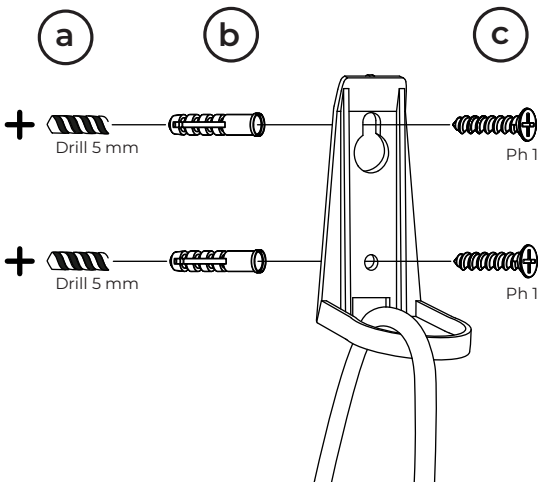
### Step 1

Stap 1, Étape 1, Schritt 1



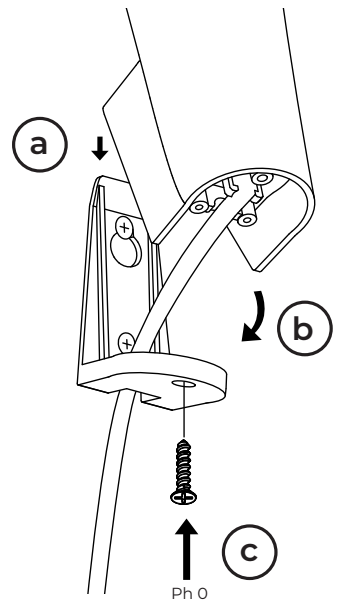
### Step 2

Stap 2, Étape 2, Schritt 2



### Step 3

Stap 3, Étape 3, Schritt 3



### Step 4

Stap 4, Étape 4, Schritt 4

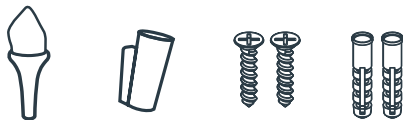
## Manual

### Kids Flame Torch

036.23.001

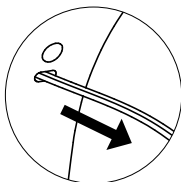
### Parts

1x flame torch, 1x holder, 2x screws, 2x plugs



### Warnings

- Before use, remove the "Try me" button by pulling the wires out.
- Do not cut the wires but remove completely.



- Installation should be done by an adult.

### Installation

See images on page 2

### Tools needed:

- Philips screwdrivers Ph1, Ph0
- Drilling machine, drill size 5 mm

### Step 1 - Open

- Unscrew the small screw.
- Get the wall mount from the holder.

### Step 2 - Mark

Choose a location and mark the 2 holes.

### Step 3 - Drill and Fix

- Drill holes in the wall on the marked spot.
- For brick walls: insert the wall plugs.
- Fix the wall mount with the screws.

### Step 4 - Assemble

- Place the holder on the wall mount.
- Fix the holder with the small screw.

### Step 5 - Charge

Plug in the USB cable of the holder.  
Place the flame torch into the holder.

## Functions

### Light settings

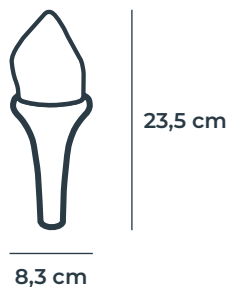
- Dimmed flame
- Dimmed steady light
- Full flame
- Full steady light
- Off

### Auto On

When the torch is removed from the holder, it will turn On to light setting 1.

## Technical specification

### Product size:



### LED

- Warm white 2000Kelvin, 33PCS.
- Dimmed steady light ~12 lumen ~24 hours
- Full steady light ~55 lumen ~4 hours.

**Battery:** 3.2V 1500mAh 18650 li-ion

### Holder & Charger

- ~1,5m USB black PVC cable
- incl. mounting screw and plug

### Color & Material:

- Torch: Black matte, PC
- Flame: White matte, PP
- Wall mount: Black matte, ABS

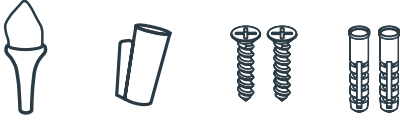
## Handleiding

### Kids Flame Torch

036.23.001

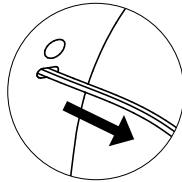
### Onderdelen

1x fakkel, 1x houder, 2x schroeven, 2x pluggen



### Waarschuwingen

- Verwijder voor gebruik de "Try me"-knop door de draden eruit te trekken.
- Knip de draden niet door, maar verwijder ze volledig.



- Installatie dient door een volwassene te worden gedaan.

### Installatie,

Zie afbeeldingen pagina 2

### Gereedschap nodig:

- Philips schroevendraaier. Ph1, Ph0
- Boormachine, boormaat 5

### Stap 1 - Openen

- Draai de kleine schroef los.
- Haal de muurbevestiging uit de houder.

### Stap 2 - Markeer

Kies een plek en markeer de 2 gaten.

### Stap 3 - Boren en repareren

- Boor de gaten in de muur.
- Voor bakstenen muren: plaats de pluggen.
- Schroef de muurbevestiging aan de muur.

### Stap 4 - Monteren

- Plaats de houder op de muurbevestiging.
- Bevestig de houder met de kleine schroef.

### Stap 5 - Opladen

Sluit de USB-kabel van de houder aan.  
Plaats de fakkel in de houder.

## Functies

### Licht instellingen

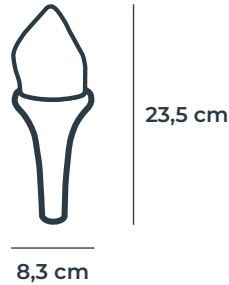
- Gedimde vlam
- Gedimd constant licht
- Volle vlam
- Volledig constant licht
- Uit

### Auto aan

Wanneer de zaklamp uit de houder wordt gehaald, gaat deze aan op lichtstand 1.

## Technische specificatie:

### Product grootte



### LED

- Warm wit 2000 Kelvin, 33x.
- Gedimd constant licht ~12 lumen ~24 uur.
- Vol constant licht ~55 lumen ~4 uur.

**Batterij:** 3.2V 1500mAh 18650 li-ion

### Houder & oplader

- ~1,5 m USB zwarte PVC-kabel
- incl. montageschroef en plug

### Kleur & Materiaal

- Fakkel: Zwart mat, PC
- Vlam: Wit mat, PP
- Wandmontage: Zwart mat, ABS

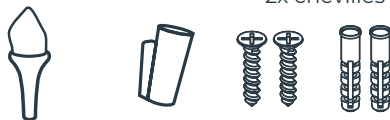
## Guide d'installation

### Torche à flamme pour enfants

036.23.001

#### Pièces

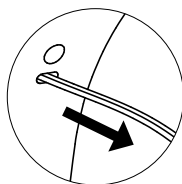
1x torche à flamme, 1x support, 2x vis, 2x chevilles



#### Avertissements

- Avant utilisation, retirez le bouton "Try me" en tirant sur les fils.
- Ne coupez pas les fils mais retirez-les complètement.

- L'installation doit être effectuée par un adulte.



#### Installation

Voir les images à la page 2

#### Outils requis :

- Tournevis Philips Ph1, Ph0
- Perceuse, foret taille 5

#### Étape 1 - Overture

- a) Dévissez la petite vis.
- b) et c) Retirez la fixation murale du support.

#### Étape 2 - Marquage

Choisissez l'emplacement et marquez les 2 orifices.

#### Étape 3 - Perçage et fixation

- a) Percez les orifices dans le mur au niveau des marquages.
- b) Dans le cas d'un mur en briques, insérez les chevilles murales.
- c) Placez les fixations murales ainsi que les vis.

#### Étape 4 - Montage

- a) et b) Placez le support sur la fixation murale.
- c) Fixez le support à l'aide de la petite vis.

#### Étape 5 - Charger

Branchez le câble USB du support.  
Placez la torche à flamme sur le support.

## Fonctions

### Paramètres d'éclairage

1. Flamme tamisée
2. Lumière tamisée continue
3. Pleine flamme
4. Pleine lumière continue
5. Position éteinte

### Éclairage automatique

En retirant la torche de son support, elle s'allume et se règle sur le paramètre 1.

## Spécifications techniques

### Dimensions du produit :



### LED :

- Lumière blanche et chaude  
2000 kelvins,  
33 PCS
- Lumière tamisée continue  
12 lumens, 24 heures.
- Pleine lumière continue  
55 lumens, 4 heures.

**Batterie :** 3.2 V, 1 500 mAh, 18 650 li-ion

### Chargeur de la fixation murale :

- avec câble USB en PVC noir de 1,5 m
- vis de montage et cache compris

### Couleurs et matériaux :

- Torche : Noir mat, PC
- Flamme : Blanc mat, PP
- Fixation murale : Noir mat, ABS

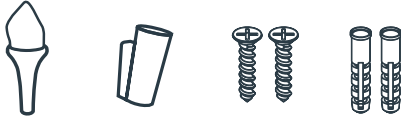
## Anleitung

### Kinderfackel

036.23.001

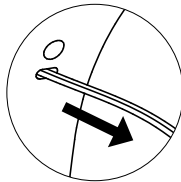
### Artikel

1x Fackel, 1x Halter, 2x Schraube, 2x Dübel



### Warnhinweise

- Entfernen Sie vor der Verwendung die „Try me“-Taste, indem Sie die Drähte herausziehen.
- Schneiden Sie die Drähte nicht ab, sondern entfernen Sie diese vollständig.



- Die Installation muss von einem Erwachsenen durchgeführt werden.

### Installation

Siehe Abbildungen auf Seite 2

### Benötigte Werkzeuge:

- Philips-Schraubendreher Ph1, Ph0
- Bohrmaschine, Bohrer Größe 5

### Schritt 1 - Öffnen

- Lösen Sie die kleine Schraube.
- c) Entfernen Sie die Wandhalterung vom Halter.

### Schritt 2 - Markieren

Wählen Sie die Position und markieren Sie die beiden Löcher.

### Schritt 3 - Bohren und befestigen

- Bohren Sie an den markierten Stellen Löcher in die Wand.
- Bei Ziegelwänden: Setzen Sie Dübel ein.
- Befestigen Sie die Wandhalterung mit den Schrauben.

### Schritt 4 - Montieren

- Platzieren Sie den Halter an der Wandhalterung.
- Befestigen Sie den Halter mit der kleinen Schraube.

### Schritt 5 - Aufladen

Stecken Sie das USB-Kabel in den Halter. Platzieren Sie die Fackel im Halter.

## Funktionen

### Lichteinstellungen

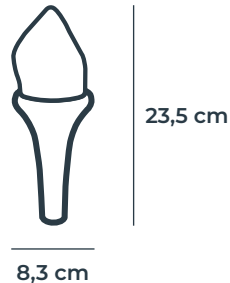
- Gedimmte Flamme
- Gedimmtes stetiges Licht
- Volle Flamme
- Volles stetiges Licht
- Aus

### Auto-Ein

Wenn die Fackel aus dem Halter entfernt wird, schaltet sie sich mit Lichteinstellung 1 ein.

## Technische Daten

### Produktabmessungen:



### LED:

- Warmweiß, 1500 Kelvin, 33 Stück
- Gedimmtes stetiges Licht - 12 Lumen 24 Stunden.
- Volles stetiges Licht - 55 Lumen 4 Stunden.

**Akku:** 3,2 V, 1500 mAh, 18650 Lithium-Ionen

### Wandhalterung-Ladegerät:

- mit schwarzem USB-PVC-Kabel, 1,5 m
- Inkl. Montageschraube und Dübel

### Farbe und Material:

- Fackel: Mattes Schwarz, PC
- Flamme: Mattes Weiß, PP
- Wandhalterung: Mattes Schwarz, ABS



The crossed-out wheeled bin symbol indicates that when this product reaches the end of its useful life to please hand it in for recycling in accordance with local environmental regulations for waste disposal.

Het symbool van de doorgekruiste afvalcontainer geeft aan dat wanneer dit product het einde van zijn levensduur bereikt, u het naar een recyclingcentrum moet brengen in overeenstemming met de lokale milieuwetgeving voor afvalverwerking.

Le symbole de la poubelle à roulettes barré d'une croix indique que lorsque ce produit arrive en fin de vie, vous devez l'apporter au centre de recyclage conformément à la législation environnementale locale en matière d'élimination des déchets.

Das Symbol der durchgestrichenen Abfalltonne mit Rädern zeigt an, dass dieses Produkt am Ende seiner Einsatzzeit entsprechend den lokalen Umweltvorschriften zur Abfallentsorgung dem Recycling zugeführt werden muss.



[www.silproducts.com](http://www.silproducts.com)  
[support@silproducts.com](mailto:support@silproducts.com)

Mr. E.N. van Kleffensstraat 6  
6842 CV Arnhem  
The Netherlands

