

MEDION®

**Bedienungsanleitung
Notice d'utilisation
Handleiding
Manual de instrucciones
Istruzioni per l'uso
User Manual**



**Over-Ear ANC Kopfhörer
Casque audio Over-Ear ANC
Over-Ear ANC hoofdtelefoon
Auriculares Over-Ear ANC
Cuffie over-ear ANC
Over-ear ANC headphones**

MEDION® E62474 (MD 43474)

Inhaltsverzeichnis

1.	Informationen zu dieser Bedienungsanleitung	5
1.1.	Zeichenerklärung	5
2.	Bestimmungsgemäßer Gebrauch	7
3.	Sicherheitshinweise	7
3.1.	Hinweise zum eingebauten Akku	10
3.2.	Reinigung.....	11
3.3.	Bei Störungen	11
4.	Lieferumfang	12
5.	Geräteteile	13
6.	Inbetriebnahme	14
6.1.	Akku aufladen	14
6.2.	Kopfhörer aufsetzen.....	14
6.3.	Kopfhörer ein-/ausschalten	14
7.	Audioausgabegerät über Bluetooth® verbinden	15
7.1.	Bluetoothverbindung lösen.....	15
7.2.	Löschen aller Bluetoothverbindungen	16
8.	Audioausgabegerät über Audiokabel verbinden	16
9.	Bedienung	16
9.1.	Wiedergabe steuern.....	16
9.2.	Lautstärke einstellen.....	16
9.3.	Anrufe verwalten/Freisprechen	17
9.4.	Sprachassistenten aufrufen.....	17
9.5.	Geräuschunterdrückung (Active Noise Cancelling).....	17
10.	Wenn Störungen auftreten	18
11.	Reinigung	18
12.	Lagerung bei Nichtbenutzung	19
13.	EU-Konformitätsinformation	19
14.	Entsorgung	20
15.	Technische Daten	22
16.	Serviceinformationen	23
17.	Impressum	24
18.	Datenschutzerklärung	25

1. Informationen zu dieser Bedienungsanleitung



Vielen Dank, dass Sie sich für unser Produkt entschieden haben. Wir wünschen Ihnen viel Freude mit dem Gerät.

Lesen Sie vor Inbetriebnahme die Sicherheitshinweise und die gesamte Anleitung aufmerksam durch. Beachten Sie die Warnungen auf dem Gerät und in der Bedienungsanleitung.

Bewahren Sie die Bedienungsanleitung immer in Reichweite auf. Wenn Sie das Gerät verkaufen oder weitergeben, händigen Sie unbedingt auch diese Bedienungsanleitung aus, da sie ein wesentlicher Bestandteil des Produktes ist.

1.1. Zeichenerklärung

Ist ein Textabschnitt mit einem der nachfolgenden Warnsymbole gekennzeichnet, muss die im Text beschriebene Gefahr vermieden werden, um den dort beschriebenen, möglichen Konsequenzen vorzubeugen.



GEFAHR!

Warnung vor unmittelbarer Lebensgefahr!



WARNUNG!

Warnung vor möglicher Lebensgefahr und/oder schweren, irreversiblen Verletzungen!



VORSICHT!

Warnung vor möglichen mittelschweren und/oder leichten Verletzungen!



WARNUNG!

Warnung vor Gefahr durch hohe Lautstärke!



HINWEIS!

Hinweise beachten, um Sachschäden zu vermeiden!



Weiterführende Informationen für den Gebrauch des Gerätes!



Hinweise in der Bedienungsanleitung beachten!



Hinweise in der Bedienungsanleitung beachten!



Bedingt durch den 5 GHz-Frequenzbereich der verwendeten Wireless LAN Lösung ist der Gebrauch in den EU-Ländern nur innerhalb von Gebäuden gestattet.



Dieses Symbol gibt Ihnen nützliche Zusatzinformationen zum Zusammenbau oder zum Betrieb.



Mit diesem Symbol markierte Produkte erfüllen die Anforderungen der EU-Richtlinien (siehe Kapitel „Konformitätsinformation“).

- Aufzählungspunkt / Information über Ereignisse während der Bedienung
- ▶ Auszuführende Handlungsanweisung
- Auszuführende Sicherheitshinweise

2. Bestimmungsgemäßer Gebrauch

Der Funkkopfhörer dient zur Tonwiedergabe und als Bluetooth®-Headseteinrichtung im privaten Bereich. Das Gerät ist nur für den Gebrauch in trockenen Innenräumen geeignet.

Das Gerät ist nur für den privaten und nicht für den industriellen/kommerziellen Gebrauch bestimmt.

Bitte beachten Sie, dass im Falle des nicht bestimmungsgemäßen Gebrauchs die Haftung erlischt:

- Beachten Sie alle Informationen in dieser Bedienungsanleitung, insbesondere die Sicherheitshinweise. Jede andere Bedienung gilt als nicht bestimmungsgemäß und kann zu Personen- oder Sachschäden führen.

3. Sicherheitshinweise



Warnung!

Verletzungsgefahr!

Es besteht Verletzungsgefahr für Kinder und Personen mit verringerten physischen, sensorischen oder mentalen Fähigkeiten (beispielsweise teilweise Behinderte, ältere Personen mit Einschränkung ihrer physischen und mentalen Fähigkeiten) oder Mangel an Erfahrung und Wissen (beispielsweise ältere Kinder).

- Bewahren Sie Gerät und Zubehör an einem für Kinder unerreichen Platz auf.
- Dieses Gerät kann von Kindern ab 8 Jahren und darüber und von Personen mit reduzierten physischen, sensorischen oder mentalen Fähigkeiten oder Mangel an Erfahrung und/oder Wissen benutzt werden, wenn sie beaufsichtigt oder bezüglich des sicheren Gebrauchs des Gerätes unterwiesen wurden und die daraus resultierenden Gefahren verstanden haben.

-
- Kinder dürfen nicht mit dem Gerät spielen. Reinigung und Benutzer-Wartung dürfen nicht durch Kinder durchgeführt werden, es sei denn, sie sind 8 Jahre und älter und werden beaufsichtigt.
 - Kinder jünger als 8 Jahre müssen vom Gerät ferngehalten werden.



GEFAHR!

Erstickungsgefahr!

Es besteht Erstickungsgefahr durch Verschlucken oder Einatmen von Kleinteilen oder Folien.

- Alle verwendeten Verpackungsmaterialien (Säcke, Polystyrolstücke usw.) nicht in der Reichweite von Kindern lagern.
- Lassen Sie Kinder nicht mit dem Verpackungsmaterial spielen. Verpackungsmaterial ist kein Spielzeug.



HINWEIS!

Beschädigungsgefahr!

Gefahr von Geräteschaden durch unsachgemäßen Umgang mit dem Gerät.

Setzen Sie das Gerät keinen extremen Bedingungen aus. Zu vermeiden sind:

- Hohe Luftfeuchtigkeit, Spritzwasser oder Nässe,
- extrem hohe oder tiefe Temperaturen,
- direkte Sonneneinstrahlung,
- direkte Wärmequellen (z. B. Heizungen).
- Betreiben Sie den Kopfhörer nicht unter +10 °C oder über +35 °C und lagern Sie den Kopfhörer nicht unter 0 °C oder über +45 °C.
- Vermeiden Sie den Kontakt des Gerätes mit Feuchtigkeit, Wasser oder Spritzwasser.
- Das Gerät ist nicht für die Benutzung in Räumen mit hoher Luftfeuchtigkeit geeignet (z. B. Badezimmer).
- Benutzen Sie das Gerät nicht in explosionsgefährdeten Bereichen. Hierzu zählen z. B. Tankanlagen, Kraftstofflagerbereiche

oder Bereiche, in denen Lösungsmittel verarbeitet werden. Auch in Bereichen mit teilchenbelasteter Luft (z. B. Mehl- oder Holzstaub) darf dieses Gerät nicht verwendet werden.

- Warten Sie mit dem Aufladen des Kopfhörers, wenn das Gerät von einem kalten in einen warmen Raum gebracht wird.

Das dabei entstehende Kondenswasser kann unter Umständen das Gerät zerstören. Wenn das Gerät Zimmertemperatur erreicht hat, kann es gefahrlos in Betrieb genommen werden.

- Die Geräte, die an den Kopfhörer angeschlossen werden, müssen den Anforderungen der Niederspannungsrichtlinie entsprechen.



WARNUNG!
Hörschädigung!

Übermäßiger Schalldruck bei Verwendung von Ohrhörern und Kopfhörern kann zu Schäden am Hörvermögen und/oder zum Verlust des Hörsinns führen.

Wenn ein Gerät längere Zeit mit erhöhter Lautstärke über einen Kopfhörer betrieben wird, kann das Schäden am Hörvermögen des Zuhörers verursachen.

- Stellen Sie die Lautstärke vor der Wiedergabe auf den niedrigsten Wert ein.
- Starten Sie die Wiedergabe und erhöhen Sie die Lautstärke auf das Maß, das für Sie angenehm ist.



WARNUNG!
Brandgefahr!

Es besteht Brandgefahr durch unsachgemäßen Umgang mit dem Gerät.

- Stellen Sie keine Gegenstände auf die Kabel, da diese sonst beschädigt werden könnten.
- Lassen Sie keine großen Kräfte, z. B. von der Seite, auf Steckverbindungen einwirken. Dies führt ansonsten zu Schäden an und in Ihrem Gerät.

-
- Wenden Sie beim Anschließen von Kabeln und Steckern keine Gewalt an und achten Sie auf die richtige Ausrichtung der Stecker.
 - Vermeiden Sie Kurzschluss und Kabelbruch, indem Sie Kabel nicht quetschen oder stark biegen.
 - Halten Sie mindestens einen Meter Abstand von hochfrequenten und magnetischen Störquellen (TV-Gerät, Lautsprecherboxen, Mobiltelefon, DECT-Telefone usw.), um Funktionsstörungen zu vermeiden.

3.1. Hinweise zum eingebauten Akku



WARNUNG!

Explosionsgefahr!

Explosionsgefahr bei unsachgemäßem Austausch des Akkus.

- Der Akku ist fest eingebaut und kann vom Benutzer nicht selbst ausgetauscht werden.
- Laden Sie den Akku regelmäßig und möglichst vollständig auf. Belassen Sie den Akku nicht für längere Zeit im entladenen Zustand.
- Halten Sie den Kopfhörer fern von Hitzequellen (z. B. Heizkörpern) sowie offenem Feuer (z. B. Kerzen).



WARNUNG!

Verätzungsgefahr!

Verätzungsgefahr bei unsachgemäßem Umgang mit dem Akku.

- Verwenden Sie den Kopfhörer nicht, wenn der Akku in irgendeiner Weise beschädigt ist.
- Zerlegen oder verformen Sie den Akku nicht.
- Ausgetretene Flüssigkeiten dürfen nicht mit der Haut, den Augen oder den Schleimhäuten in Kontakt kommen. Die Flüssigkeit darf keinesfalls verschluckt werden.

- Tragen Sie bei Kontakt mit einem ausgelaufenen Akku immer geeignete Schutzhandschuhe.
- Sollten Sie dennoch mit der Flüssigkeit in Berührung kommen, spülen Sie die betroffenen Stellen mit reichlich klarem Wasser.
- Suchen Sie umgehend einen Arzt auf, wenn Sie Hautveränderungen feststellen oder ein Unwohlsein verspüren.
- Halten Sie Kinder von Akkus fern. Sollten Akkus verschluckt worden sein, melden Sie dies sofort Ihrem Arzt.

3.2. Reinigung

- Tauchen Sie den Kopfhörer nicht ins Wasser. Lassen Sie kein Wasser in die Ohrmuscheln laufen.
- Vermeiden Sie den Kontakt mit heißem Wasser.
- Vermeiden Sie den Gebrauch von chemischen Lösungs- und Reinigungsmitteln, weil diese die Oberfläche und/oder Beschriftungen der Geräte beschädigen können.
- Vermeiden Sie den Gebrauch von spitzen Gegenständen, um das Gerät zu reinigen.

3.3. Bei Störungen



GEFAHR!

Stromschlaggefahr!

Es besteht die Gefahr eines elektrischen Schlags durch stromführende Teile.

- Verwenden Sie den Kopfhörer und die Zubehörteile nicht, wenn sie in irgendeiner Weise beschädigt sind.
- Versuchen Sie auf keinen Fall, ein Geräteteil selbst zu öffnen und/oder zu reparieren.
- Bauen Sie das Gerät nicht ohne unsere Zustimmung um.
- Verwenden Sie nur von uns gelieferte oder genehmigte Ersatz- und Zubehörteile.
- Wenden Sie sich im Störfall oder bei Beschädigungen am Kopfhörer oder den Zubehörteilen an unser Service Center.

4. Lieferumfang



GEFAHR!

Erstickungsgefahr!

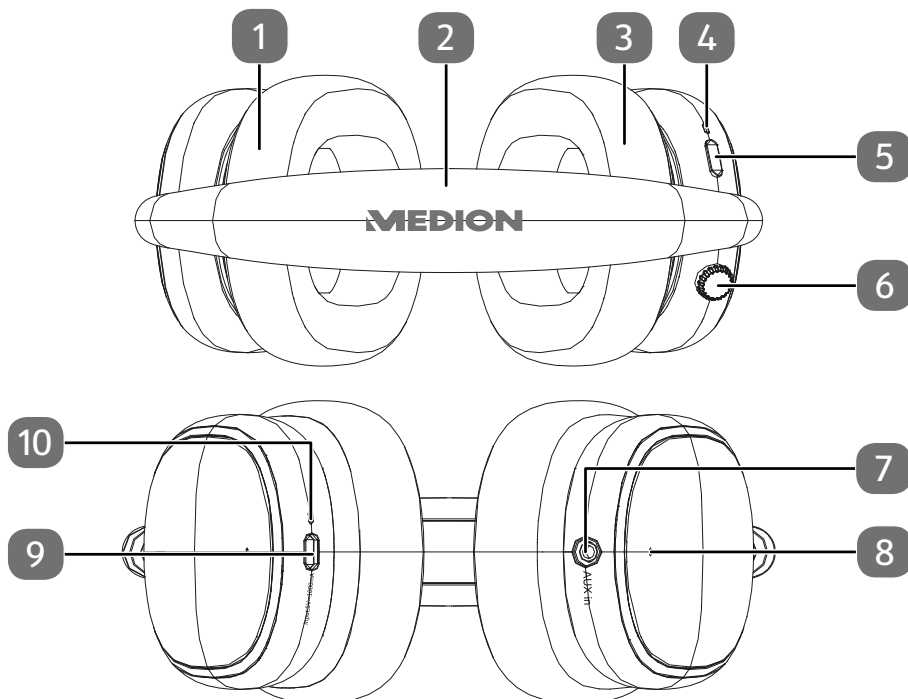
Es besteht Erstickungsgefahr durch Verschlucken oder Einatmen von Kleinteilen oder Folien.

- Halten Sie Verpackungen von Kindern fern.
 - Lassen Sie Kinder nicht mit dem Verpackungsmaterial spielen.
 - Verpackungsmaterial ist kein Spielzeug!
- ▶ Entnehmen Sie das Produkt aus der Verpackung und entfernen Sie sämtliches Verpackungsmaterial.
- ▶ Überprüfen Sie die Vollständigkeit der Lieferung und benachrichtigen Sie unseren Service bitte innerhalb von 14 Tagen nach dem Kauf, falls die Lieferung nicht komplett ist.
- ▶ Der Kopfhörer und die Zubehörteile müssen vor jedem Gebrauch auf Beschädigungen überprüft werden. Wenden Sie sich auch bei Beschädigungen an unseren Service.

Mit dem von Ihnen erworbenen Produkt haben Sie erhalten:

- Kopfhörer
- Mikro-USB-Ladekabel
- Audiokabel 3,5 mm Klinke
- Bedienungsanleitung und Garantieunterlagen

5. Geräteteile



1	linke Ohrmuschel
2	Kopfhörerbügel
3	rechte Ohrmuschel
4	Betriebs-LED
5	ANC Modus-Taste
6	Multifunktions-taste Gerät ein-/ausschalten, Bluetooth-Kopplung, Wiedergabe starten/pausieren, Anrufe annehmen/ablehnen
7	AUX IN Audio-Eingang (3,5 mm Klinenstecker)
8	Mikrofon
9	Ladebuchse mit MicroUSB Anschluss
10	Ladestandsanzeige

6. Inbetriebnahme

- ▶ Entfernen Sie sämtliches Verpackungsmaterial.

6.1. Akku aufladen

- ▶ Verbinden Sie den Kopfhörer mithilfe des mitgelieferten USB-Ladekabels mit Ihrem PC bzw. Notebook, um den integrierten Akku aufzuladen.

Die Ladestandsanzeige (10) leuchtet während des Ladevorgangs rot.

- ▶ Laden Sie den Kopfhörer für mindestens 2 Stunden.

Die Ladestandsanzeige leuchtet blau, wenn der Ladevorgang beendet ist.

6.2. Kopfhörer aufsetzen

- ▶ Stellen Sie die Länge des Kopfhörerbügels (2) so ein, dass der Kopfhörer bequem sitzt.

6.3. Kopfhörer ein-/ausschalten

- ▶ Drücken und halten Sie die Multifunktionstaste (6) für ca. 3 Sekunden, um den Kopfhörer einzuschalten.

Der Kopfhörer verbindet sich automatisch mit dem letzten verbundenen Audiogerät.

Wurde der Kopfhörer noch nicht gekoppelt oder es befindet sich kein bekanntes Gerät in Reichweite, wechselt der Kopfhörer nach 10 Sekunden in den Kopplungsmodus.

Die Betriebs-LED (4) blinkt blau/rot und der Kopfhörer startet den Bluetooth Kopplungsmodus.

- ▶ Um den Kopfhörer auszuschalten, drücken und halten Sie die Multifunktionstaste für ca. 5 Sekunden.

Der Kopfhörer schaltet sich nach 5 Minuten langer Inaktivität automatisch ab.



Bei geringem Akkuladestand blinkt die Ladestandsanzeige rot und Sie hören ein akustisches Signal.

Laden Sie den Akku zeitnah auf, um den Kopfhörer weiterhin nutzen zu können.

7. Audioausgabegerät über Bluetooth® verbinden

Der Bluetooth-Betrieb ermöglicht den kabellosen Empfang von Audiosignalen eines externen, Bluetooth-fähigen Audioausgabegeräts. Achten Sie darauf, dass der Abstand zwischen beiden Geräten nicht mehr als 10 Meter betragen sollte.



Es kann immer nur ein Audioausgabegerät zur gleichen Zeit mit dem Kopfhörer gekoppelt werden.

Gehen Sie wie folgt vor, um ein neues Bluetooth-fähiges Audioausgabegerät mit dem Kopfhörer zu koppeln:

- ▶ Aktivieren Sie den Bluetooth-Modus an Ihrem Audioausgabegerät.
- ▶ Drücken und halten Sie die Multifunktionstaste (6) für ca. 3 Sekunden, bis sich der Kopfhörer einschaltet.

Der Kopfhörer wechselt automatisch in den Bluetooth-Kopplungsmodus. Die Betriebs-LED (4) blinkt abwechselnd rot und blau.

Der Gerätenamen des Kopfhörers **MD 43474** wird in der Geräteliste an Ihrem Audioausgabegerät angezeigt, sobald das Signal gefunden wurde.

Falls eine Passworteingabe für die Kopplung erforderlich ist, geben Sie **0000** ein.

- ▶ Verbinden Sie nun Ihr Bluetooth-fähiges Audioausgabegerät mit dem Kopfhörer.



Informationen zur Bluetooth-Funktion Ihres Audioausgabegeräts entnehmen Sie ggf. der dazugehörigen Bedienungsanleitung.

Die Kopplung beider Geräte ist abgeschlossen, wenn die Betriebs-LED blau blinkt und ein akustischer Hinweis über den Kopfhörer ausgegeben wird, der die Verbindung bestätigt.

Bei der Signalübertragung via Bluetooth können Sie die Wiedergabe sowohl über Ihr Audioausgabegerät als auch über die Multifunktionstaste steuern.

Nach jedem Einschalten versucht der Kopfhörer automatisch, sich mit dem zuletzt via Bluetooth verbundenen Audioausgabegerät zu verbinden.

7.1. Bluetoothverbindung lösen

- ▶ Sie können eine bestehende Bluetoothverbindung lösen, indem Sie die Multifunktionstaste für 2 Sekunden gedrückt halten.

Der Kopfhörer löst dann die bestehende Verbindung und wechselt in den Kopplungsmodus.

- ▶ Wenn Sie während des Kopplungsmodus die Multifunktionstaste für 2 Sekunden gedrückt halten, dann verbindet sich der Kopfhörer erneut mit dem zuletzt verbundenen Audiogerät.

7.2. Löschen aller Bluetoothverbindungen

- ▶ Schalten Sie den Kopfhörer aus.
- ▶ Drücken und halten Sie die Multifunktionstaste für 10 Sekunden, um alle bestehenden Bluetoothverbindungsinformationen zu löschen.

Es ertönt das Einschaltsignal und nach einiger Zeit die akustische Bestätigung, dass alle Verbindungsinformationen gelöscht wurden.

8. Audioausgabegerät über Audiokabel verbinden

Sie können Ihren Kopfhörer zur Tonwiedergabe an alle Geräte mit geeignetem Audioanschluss (3,5 mm Klinenstecker) mithilfe des mitgelieferten Audiokabels anschließen.

Gehen Sie dazu wie folgt vor:

- ▶ Stecken Sie den Klinenstecker des Audiokabels in den AUX IN-Anschluss (7) an Ihrem Kopfhörer und verbinden Sie das Kabel mit Ihrem Audioausgabegerät.
- ▶ Starten Sie die Wiedergabe am angeschlossenen Audioausgabegerät.



Bei der kabelgebundenen Signalübertragung besteht keine Möglichkeit der Wiedergabesteuerung über die Multifunktionstaste. Nutzen Sie in diesem Fall die Steuerungsmöglichkeiten an Ihrem Audioausgabegerät.

9. Bedienung

9.1. Wiedergabe steuern

- ▶ Drücken Sie die Multifunktionstaste (6), um die Wiedergabe zu starten/fortzusetzen.
- ▶ Drücken Sie während der Wiedergabe die Multifunktionstaste, um die Wiedergabe zu pausieren.
- ▶ Drücken Sie die Multifunktionstaste zweimal, um den nächsten Titel wiederzugeben.
- ▶ Drücken Sie die Multifunktionstaste dreimal, um den aktuellen Titel erneut zu starten.

9.2. Lautstärke einstellen

- ▶ Drehen Sie die Multifunktionstaste im Uhrzeigersinn, um die Lautstärke zu erhöhen.



Es wird ein Signalton über den Kopfhörer ausgegeben, wenn die maximale Lautstärke erreicht wurde.

- ▶ Drehen Sie die Multifunktionstaste gegen den Uhrzeigersinn, um die Lautstärke zu verringern.

9.3. Anrufe verwalten/Freisprechen

Wenn der Kopfhörer über Bluetooth® mit einem Mobiltelefon verbunden ist, können Sie eingehende Telefonanrufe über die Multifunktionstaste verwalten und den Kopfhörer zum Freisprechen nutzen.

- ▶ Drücken Sie die Multifunktionstaste einmal schnell, um einen eingehenden Anruf entgegenzunehmen.
- ▶ Drücken Sie die Multifunktionstaste zweimal schnell, um einen eingehenden Anruf abzuweisen.
- ▶ Drücken Sie während eines Telefonats die Multifunktionstaste, um den Anruf zu beenden.

9.4. Sprachassistenten aufrufen

- ▶ Drücken Sie die Multifunktionstaste viermal, um den Sprachassistenten Ihres mobilen Endgerätes auszurufen.

9.5. Geräuschunterdrückung (Active Noise Cancelling)

Mit Hilfe der Geräuschunterdrückung-Funktion werden störende Geräusche der Umwelt stark gedämpft.

Beim Einschalten des Kopfhörer ist die Geräuschunterdrückung deaktiviert.

- ▶ Drücken Sie die ANC-Modus Taste (5) einmal, um den Transparenzmodus einzuschalten.

Im Transparenzmodus werden die Außengeräusche über das integrierte Mikrofon (8) aufgenommen und über die Kopfhörer wiedergegeben.

- ▶ Drücken Sie die ANC-Modus Taste ein zweites Mal, um die Geräuschunterdrückung zu aktivieren.

Die Betriebs-LED blinkt grün, sobald eine der beiden Funktionen aktiviert wurde.



Um eine unnötige Akkuentladung zu vermeiden, deaktivieren Sie bei Nichtbenutzung die Geräuschunterdrückung.

- ▶ Drücken Sie die ANC-Modus Taste drei Mal, um die Geräuschunterdrückung zu deaktivieren.

Die Betriebs-LED blinkt blau.

10. Wenn Störungen auftreten

Bei einer Störung des Geräts prüfen Sie bitte zunächst, ob Sie das Problem mit Hilfe der folgenden Übersicht selbst beheben können.

Versuchen Sie auf keinen Fall, die Geräte selbst zu reparieren. Wenn eine Reparatur notwendig ist, wenden Sie sich bitte an unser Service Center.

Störung	Mögliche Ursache	Maßnahme
Gerät lässt sich nicht einschalten oder schaltet sich automatisch ab	Geringer Akkustand	▶ Laden Sie den Akku des Kopfhörers.
Kein Ton	Verbindungsfehler	▶ Koppeln Sie Ihr Audioausgabegerät erneut mit dem Kopfhörer. ▶ Überprüfen Sie, ob das Audiokabel richtig eingesteckt ist..
	Lautstärke zu gering eingestellt	▶ Überprüfen Sie die Lautstärkeeinstellung am Kopfhörer und an Ihrem Audioausgabegerät.
Tonstörungen während des Freisprechens	Zu laute Umgebungsgeräusche	▶ Begeben Sie sich an einen ruhigeren Ort.
	Das Audioausgabegerät befindet sich außerhalb der Reichweite des Kopfhörers	▶ Verringern Sie den Abstand zum Audioausgabegerät.
	Lautstärke zu hoch eingestellt	▶ Verringern Sie die Lautstärke an Ihrem Audioausgabegerät.

11. Reinigung

- ▶ Schalten Sie den Kopfhörer aus und trennen Sie ggf. die USB-Kabelverbindung.
- ▶ Verwenden Sie für die Reinigung des Kopfhörers ein trockenes, weiches Tuch.
- ▶ Vermeiden Sie den Gebrauch von chemischen Lösungs- und Reinigungsmitteln, weil diese die Oberfläche und/oder Beschriftungen des Gerätes beschädigen können.

12. Lagerung bei Nichtbenutzung

- ▶ Wenn Sie den Kopfhörer für einen längeren Zeitraum nicht benutzen, lagern Sie ihn an einem trockenen, kühlen Ort und achten Sie darauf, dass das Gerät vor Staub und extremen Temperaturschwankungen geschützt ist.

13. EU-Konformitätsinformation

- CE Hiermit erklärt die MEDION AG, dass der Funkanlagentyp MD 43474 der Richtlinie 2014/53/EU [(RE-Richtlinie) und der Richtlinie 2011/65/EU (RoHS-Richtlinie)] entspricht. Der vollständige Text der EU-Konformitätserklärung ist unter der folgenden Internetadresse verfügbar:
www.medion.com/conformity.

Informationen zu Markenzeichen

Die Bluetooth® Wortmarke und die Logos sind eingetragene Marken von Bluetooth SIG, Inc. und werden von MEDION unter Lizenz verwendet.

Die USB™ Wortmarke und die Logos sind eingetragene Marken der USB Implementers Forum, Inc. und werden von MEDION unter Lizenz verwendet.

Andere Warenzeichen sind Eigentum ihrer jeweiligen Besitzer.

14. Entsorgung



VERPACKUNG

Ihr Gerät befindet sich zum Schutz vor Transportschäden in einer Verpackung. Verpackungen sind aus Materialien hergestellt, die umweltschonend entsorgt und einem fachgerechten Recycling zugeführt werden können.



GERÄT (NUR IN DEUTSCHLAND)

Alle mit dem nebenstehenden Symbol gekennzeichneten Elektro- bzw. Elektronikgeräte dürfen nicht im normalen Hausmüll entsorgt werden, sondern sind vom Endnutzer am Ende ihrer Lebenserwartung einer vom unsortierten Siedlungsabfall getrennten Erfassung zuzuführen.

Die Endnutzer haben Altbatterien und Altakkumulatoren, die nicht vom Altgerät umschlossen sind, sowie Lampen, die zerstörungsfrei aus dem Altgerät entnommen werden können, vor der Abgabe an einer Erfassungsstelle vom Altgerät zerstörungsfrei zu trennen und einer separaten Sammlung zuzuführen.

Vertreiber mit einer Verkaufsfläche für Elektro- und Elektronikgeräte von mindestens 400 Quadratmetern sowie Vertreiber von Lebensmitteln mit einer Gesamtverkaufsfläche von mindestens 800 Quadratmetern, die mehrmals im Kalenderjahr oder dauerhaft Elektro- und Elektronikgeräte anbieten und auf dem Markt bereitstellen, sind verpflichtet, bei der Abgabe eines neuen Elektro- oder Elektronikgerätes an einen Endnutzer ein Altgerät des Endnutzers der gleichen Geräteart, das im Wesentlichen die gleichen Funktionen wie das neue Gerät erfüllt, am Ort der Abgabe oder in unmittelbarer Nähe hierzu unentgeltlich zurückzunehmen und auf Verlangen des Endnutzers unabhängig vom Kauf eines neuen Elektro- oder Elektronikgerätes bis zu drei Altgeräte pro Geräteart, die in keiner äußeren Abmessung größer als 25 Zentimeter sind, im Einzelhandelsgeschäft oder in unmittelbarer Nähe hierzu unentgeltlich zurückzunehmen.

Bei einem Vertrieb unter Verwendung von Fernkommunikationsmitteln gelten alle Lager- und Versandflächen für Elektro- und Elektronikgeräte des Vertreibers als Verkaufsfläche sowie alle Lager- und Verkaufsflächen des Vertreibers als Gesamtverkaufsfläche. Zudem ist bei einem Vertrieb unter Verwendung von Fernkommunikationsmitteln bei Abgabe des neuen Elektro- bzw. Elektronikgerätes durch Auslieferung bei einem privaten Haushalt die unentgeltliche Abholung des Altgerätes bei diesem Ort der Abgabe auf Geräte der Kategorien 1, 2 und 4 der Anlage 1 zu § 2 Abs. 1 ElektroG beschränkt (Wärmeüberträger, Bildschirme, Monitore und Geräte, die Bildschirme mit einer Oberfläche von mehr als 100 Quadratzentimetern enthalten, Großgeräte).

Zur Abgabe von Altgeräten stehen in Ihrer Nähe kostenfreie Erfassungsstellen sowie ggf. weitere Annahmestellen für die Wiederverwendung

der Altgeräte zur Verfügung. Die Adressen können Sie von Ihrer Kommunalverwaltung erhalten.

Verfügt das Altgerät über Datenspeicher, sollten vor der Rückgabe alle Daten extern gesichert und von dem Altgerät dauerhaft und unwiderruflich gelöscht werden. Endnutzer sind ausschließlich selbst dafür verantwortlich, dass alle personenbezogenen Daten auf den zu entsorgenden Altgeräten gelöscht sind.

Der Akku ist fest eingebaut und kann nicht ohne weiteres vom Benutzer selbst ausgetauscht werden.



GERÄT

Das Gerät ist mit einem integrierten Akku ausgestattet. Entsorgen Sie das Gerät am Ende seiner Lebenszeit keinesfalls über den normalen Hausmüll, sondern erkundigen Sie sich bei Ihrer örtlichen Verwaltung über Wege einer umweltgerechten Entsorgung an Sammelstellen für Elektro- und Elektronikschrott.



AKKUS

Verbrauchte Akkus gehören nicht in den Hausmüll. Akkus müssen sachgerecht entsorgt werden. Zu diesem Zweck stehen im batterievertreibenden Handel sowie bei kommunalen Sammelstellen entsprechende Behälter zur Entsorgung bereit. Weitere Auskünfte erteilen Ihr örtlicher Entsorgungsbetrieb oder Ihre kommunale Verwaltung.

Im Zusammenhang mit dem Vertrieb von Akkus oder mit der Lieferung von Geräten, die Batterien enthalten, sind wir verpflichtet, Sie auf folgendes hinzuweisen:

Sie sind zur Rückgabe gebrauchter Akkus als Endnutzer gesetzlich verpflichtet.

Das Symbol der durchgekreuzten Mülltonne bedeutet, dass die Akkus nicht in den Hausmüll gegeben werden dürfen.

15. Technische Daten

Allgemeine Daten	
Gewicht:	270 g
Abmessungen (BxHxT):	175 x 200 x 45 mm
Frequenzgang:	20 Hz - 20 kHz
Impedanz:	32 Ohm
Breitbandkennungsspannung:	94,6 mV
Spannungsversorgung	
USB-Schnittstelle (DC IN):	5 V $\overline{=}$ 1000 mA
Akku (integriert)	
Akkutyp:	Lithium Polymer, 3,7 V, 1000 mAh, 3,7 Wh
Akkubetriebszeit:	bis zu 50 Stunden
Akkuladezeit:	ca. 3,5 - 4 Stunden Die Ladezeit kann je nach Lademethode variieren.
Anschlüsse	
AUX IN:	3,5 mm Klinkenstecker
Umgebungstemperaturen	
In Betrieb:	+10 °C bis +35 °C bei einer relativen Luftfeuchtigkeit von (nicht kondensierend) max. 80 %
Außer Betrieb:	0 °C bis +45 °C bei einer relativen Luftfeuchtigkeit von (nicht kondensierend) max. 80 %
Bluetooth®	
Bluetooth-Version:	5.0
Bluetooth-Profil:	A2DP, AVRCP
Frequenzbereich:	2402 - 2480 MHz
Max. Sendeleistung:	8,2 dBm
Reichweite:	bis zu 10 Meter (je nach Umgebungsbedingungen)

16. Serviceinformationen

Sollte Ihr Gerät einmal nicht wie gewünscht und erwartet funktionieren, wenden Sie sich zunächst an unseren Kundenservice. Es stehen Ihnen verschiedene Wege zur Verfügung, um mit uns in Kontakt zu treten:

- In unserer Service-Community treffen Sie auf andere Benutzer sowie unsere Mitarbeiter und können dort Ihre Erfahrungen austauschen und Ihr Wissen weitergeben.
Sie finden unsere Service-Community unter community.medion.com.
- Gerne können Sie auch unser Kontaktformular unter www.medion.com/contact nutzen.
- Selbstverständlich steht Ihnen unser Serviceteam auch über unsere Hotline oder postalisch zur Verfügung.

Öffnungszeiten	Multimedia-Produkte (PC, Notebook, etc.)
Mo. - Fr.: 07:00 - 20:00 Sa.: 10:00 - 18:00	☎ 0201 22099-111
	Haushalt & Heimelektronik
	☎ 0201 22099-222
	Mobiltelefon; Tablet & Smartphone
	☎ 0201 22099-333
Serviceadresse	
MEDION AG 45092 Essen Deutschland	



Diese und viele weitere Bedienungsanleitungen stehen Ihnen über das Serviceportal www.medionservice.com zum Download zur Verfügung.

Sie können auch den nebenstehenden QR-Code scannen und die Bedienungsanleitung über das Serviceportal auf Ihr mobiles Endgerät laden.

17. Impressum

Copyright © 2022

Stand: 21.06.2022

Alle Rechte vorbehalten.

Diese Bedienungsanleitung ist urheberrechtlich geschützt.

Vervielfältigung in mechanischer, elektronischer und jeder anderen Form ohne die schriftliche Genehmigung des Herstellers ist verboten.

Das Copyright liegt bei der Firma:

Das Copyright liegt beim Inverkehrbringer:

MEDION AG
Am Zehnthof 77
45307 Essen
Deutschland

Bitte beachten Sie, dass die oben stehende Anschrift keine Retourenanschrift ist.
Kontaktieren Sie zuerst immer unseren Kundenservice.

18. Datenschutzerklärung

Sehr geehrte Kundin, sehr geehrter Kunde,
wir teilen Ihnen mit, dass wir, die MEDION AG, Am Zehnthof 77, D-45307 Essen als Verantwortliche Ihre personenbezogenen Daten verarbeiten.

In datenschutzrechtlichen Angelegenheiten werden wir durch unseren betrieblichen Datenschutzbeauftragten, erreichbar unter MEDION AG, Datenschutz, Am Zehnthof 77, D-45307 Essen; datenschutz@medion.com unterstützt. Wir verarbeiten Ihre Daten zum Zweck der Garantieabwicklung und damit zusammenhängender Prozesse (z. B. Reparaturen) und stützen uns bei der Verarbeitung Ihrer Daten auf den mit uns geschlossenen Kaufvertrag.

Ihre Daten werden wir zum Zweck der Garantieabwicklung und damit zusammenhängender Prozesse (z. B. Reparaturen) an die von uns beauftragten Reparaturdienstleister übermitteln. Wir speichern Ihre personenbezogenen Daten im Regelfall für die Dauer von drei Jahren, um Ihre gesetzlichen Gewährleistungsrechte zu erfüllen.

Uns gegenüber haben Sie das Recht auf Auskunft über die betreffenden personenbezogenen Daten sowie auf Berichtigung, Löschung, Einschränkung der Verarbeitung, Widerspruch gegen die Verarbeitung sowie auf Datenübertragbarkeit.

Beim Auskunfts- und beim Löschungsrecht gelten jedoch Einschränkungen nach den §§ 34 und 35 BDSG (Art. 23 DS-GVO), darüber hinaus besteht ein Beschwerderecht bei einer zuständigen Datenschutzaufsichtsbehörde (Art. 77 DS-GVO i. V. m. § 19 BDSG). Für die MEDION AG ist das die Landesbeauftragte für Datenschutz und Informationsfreiheit Nordrhein Westfalen, Postfach 200444, 40212 Düsseldorf, www.lidi.nrw.de.

Die Verarbeitung Ihrer Daten ist für die Garantieabwicklung erforderlich; ohne Bereitstellung der erforderlichen Daten ist die Garantieabwicklung nicht möglich.

Índice

1.	Information about this user manual	29
1.1.	Explanation of symbols.....	29
2.	Proper use	31
3.	Safety instructions	31
3.1.	Information on the integrated rechargeable battery	34
3.2.	Cleaning.....	35
3.3.	In the event of faults	35
4.	Package contents	36
5.	Device parts	37
6.	Getting started	38
6.1.	Charging the battery.....	38
6.2.	Putting the headphones on	38
6.3.	Switching the headphones on/off.....	38
7.	Connecting the audio output device via Bluetooth®	39
7.1.	Disconnecting a Bluetooth connection	39
7.2.	Deleting all Bluetooth connections.....	40
8.	Connecting your audio output device using the audio cable	40
9.	Operation	40
9.1.	Controlling playback.....	40
9.2.	Setting the volume	40
9.3.	Managing calls/hands-free calls	40
9.4.	Calling up the voice assistant	41
9.5.	Noise suppression (active noise cancelling).....	41
10.	Troubleshooting	42
11.	Cleaning	42
12.	Storing the device when not in use	43
13.	EU declaration of conformity	43
14.	Disposal	44
15.	Technical specifications	46
16.	Service information	47
17.	Legal notice	48
18.	Privacy statement	49

1. Information about this user manual



Thank you for choosing our product. We hope you enjoy using this device.

Please read the safety instructions and the user manual carefully before using the device for the first time. Note the warnings on the device and in the user manual.

Always keep the user manual close to hand. If you sell the device or give it away, please ensure that you also pass on this user manual. It is an essential component of the product.

1.1. Explanation of symbols

If a block of text is marked with one of the warning symbols listed below, the hazard described in that text must be avoided to prevent the potential consequences described there from occurring.



DANGER!

Warning: risk of fatal injury!



WARNING!

Warning: risk of possible fatal injury and/or serious irreversible injuries!



CAUTION!

Warning: risk of minor and/or moderate injuries!



WARNING!

Warning: danger due to loud volume!



NOTICE!

Follow the instructions to avoid property damage!



More detailed information about using the device!



Follow the instructions in the user manual!



Follow the instructions in the user manual!



Due to the 5 GHz frequency range of the wireless LAN solution used, the device may only be used inside buildings in the EU.



This symbol provides useful additional information for assembling or operating the device.



Products that feature this symbol meet the requirements of the EU directives (see chapter entitled “Declaration of conformity”).

- Bullet point/information on steps during operation
- ▶ Instruction to be carried out
- Safety instructions to be observed

2. Proper use

The wireless headphones are designed for personal audio playback and can also be used as a Bluetooth® headset. This device is only suitable for use indoors in a dry environment.

The device is only intended for private use and not for industrial/commercial use.

Please note that we shall not be liable in cases of improper use:

- Comply with all the information in this user manual, especially the safety instructions. Any other use is considered improper and can cause personal injury or property damage.

3. Safety instructions



Warning!

Risk of injury!

There is a risk of injury to children and persons with limited physical, sensory or mental abilities (for example, partially disabled people or older people with limited physical and mental abilities) or to those without experience and knowledge (such as older children).

- Keep the device and its accessories out of the reach of children.
- This device can be used by children over the age of 8 and by persons with reduced physical, sensory or mental abilities or by those without experience and/or knowledge, if they are supervised or have been instructed in the safe use of the device and have understood the dangers that result from it.

-
- Children must not be allowed to play with the device. Cleaning and user maintenance must not be carried out by children, unless they are aged 8 or over and are supervised.
 - Children younger than 8 must be kept away from the device.



DANGER!

Risk of choking and suffocation!

There is a risk of choking and suffocation due to swallowing or inhaling small parts or plastic wrap.

- Keep all packaging materials used (bags, pieces of polystyrene etc.) out of reach of children.
- Do not allow children to play with the packaging material. The packaging material is not a toy.



NOTICE!

Risk of damage!

Risk of damage to the device due to improper use of the device.

Do not expose the device to extreme conditions. Avoid:

- high humidity, spray or wet conditions
- extremely high or low temperatures
- direct sunlight
- direct sources of heat (e.g. heaters).
- Do not operate the headphones below +10°C or above +35°C, and do not store them below 0°C or above +45°C.
- Prevent the device from coming into contact with moisture, water or spray.
- The device is not suitable for use in rooms with high humidity levels (e.g. bathrooms).
- Do not use the device in potentially explosive atmospheres. This includes petrol stations, fuel storage areas and areas where solvents are processed, for example. This device must also not be used in areas with particle-laden air (for example flour or wood dust).
- If the device has been moved from a cold room to a warm

room, wait before charging the headphones.

The resulting condensation may damage the device. The device can be operated safely as soon as it has reached room temperature.

- All devices that are connected to the headphones must comply with the requirements of the Low Voltage Directive.



WARNING!

Damage to hearing!

Excessive sound pressure when using earphones and headphones can result in damage to and/or loss of hearing.

Using headphones to listen to a device playing at high volume for an extended period can damage your hearing.

- Before pressing play, set the volume to the lowest setting.
- Start playback and increase the volume to a comfortable level.



WARNING!

Risk of fire!

There is a risk of fire due to improper use of the device.

- Do not place any objects on the cables as otherwise they may be damaged.
- Do not expose plug connections to impacts/pressure, e.g. from lateral forces. This could cause internal and external damage to your device.

-
- Do not apply force when connecting cables and plugs and make sure that connectors are the right way round.
 - Do not crush or bend the cable to avoid cable breaks and short circuit.
 - Keep the device at a distance of at least one metre from sources of high-frequency or magnetic interference (televi- sions, speakers, mobile telephones, DECT telephones etc.) to avoid malfunctions.

3.1. Information on the integrated rechargeable battery



WARNING!

Risk of explosion!

There is a risk of explosion if the battery is replaced in- correctly.

- The rechargeable battery is an integral component of the de- vice that cannot be replaced by users themselves.
- Charge the battery regularly and as fully as possible. Do not leave the battery discharged for a long period of time.
- Keep the headphones away from heat sources such as radiat- ors or open flames such as candles.



WARNING!

Risk of chemical burns!

There is a risk of chemical burns if the rechargeable bat- tery is handled incorrectly.

- Do not use the headphones if the rechargeable battery is damaged in any way.
- Do not take the battery apart or deform it.
- Leaked liquids must not come into contact with the skin, eyes or mucous membranes. Do not swallow the liquid under any circumstances.

-
- Always wear appropriate protective gloves when handling leaking rechargeable batteries.
 - If you nevertheless come into contact with the liquid, rinse the affected areas with plenty of clean water.
 - Consult a doctor immediately if you notice any skin changes or feel discomfort.
 - Keep rechargeable batteries away from children. Consult a doctor immediately if rechargeable batteries are swallowed.

3.2. Cleaning

- Do not immerse the headphones in water. Do not allow water to enter the headphone pads.
- Avoid contact with hot water.
- Avoid the use of chemical solutions and cleaning products because these may damage the device surface and/or markings.
- Avoid the use of sharp objects when cleaning the device.

3.3. In the event of faults



DANGER!

Risk of electric shock!

There is a risk of electric shock due to live parts.

- Do not use the headphones or accessories if they are damaged in any way.
- Never try to open and/or repair a device component yourself.
- Do not modify the device without our prior consent.
- Only use replacement parts or accessories that we have supplied or approved.
- In the event of any defects or damage to the headphones or accessories, please contact our Service Centre.

4. Package contents



DANGER!

Risk of choking and suffocation!

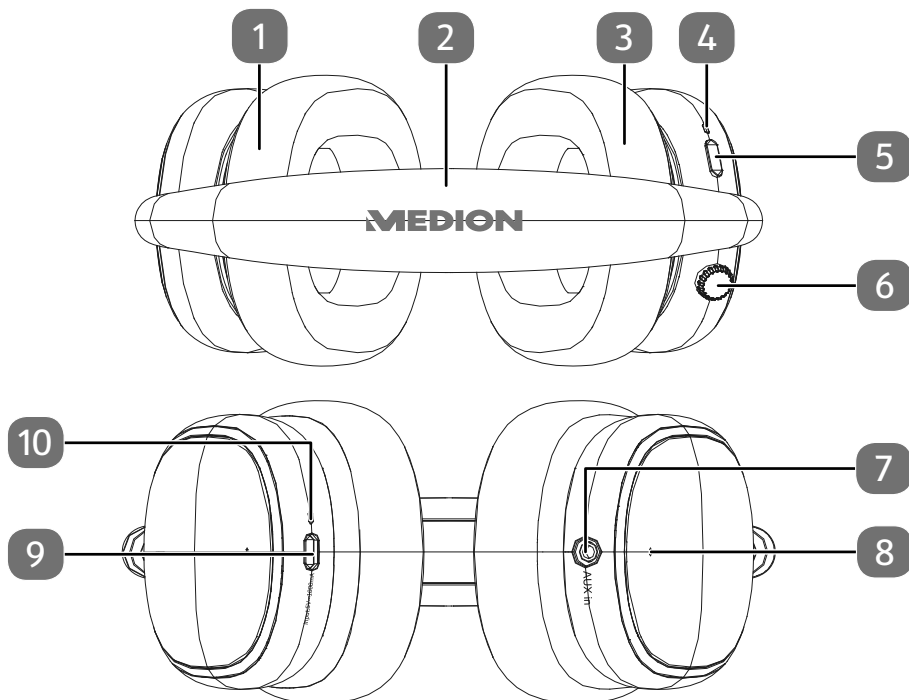
There is a risk of choking and suffocation due to swallowing or inhaling small parts or plastic wrap.

- Keep packaging away from children.
 - Do not allow children to play with the packaging material.
 - The packaging material is not a toy!
- ▶ Remove the product from the packaging and remove all packaging materials.
 - ▶ Check your purchase to ensure that all items are included. If anything is missing, please contact our customer service team within 14 days of purchase.
 - ▶ Before each use, check the headphones and accessories for any damage. Contact our Service team in the event of any damage.

The following items are supplied with your product:

- Headphones
- Micro USB charging cable
- Audio cable 3.5 mm jack
- User manual and warranty documents

5. Device parts



1	Left ear cup
2	Headband
3	Right ear cup
4	Operating LED
5	ANC mode button
6	Multifunction button Switch device on/off, Bluetooth pairing, start/pause playback, accept/reject calls
7	AUX IN Audio input (3.5 mm jack)
8	Microphone
9	Charging socket with micro USB port
10	Charge level indicator

6. Getting started

- ▶ Remove all packaging materials.

6.1. Charging the battery

- ▶ To charge the integrated battery, connect the headphones to your PC/laptop using the USB charging cable provided.

The charge level indicator (10) lights up red during charging.

- ▶ Charge the headphones for at least two hours.

The charge level indicator lights up blue when the headphones are fully charged.

6.2. Putting the headphones on

- ▶ Adjust the headband length so that the headphones (2) fit comfortably on your head.

6.3. Switching the headphones on/off

- ▶ Press and hold the multifunction button (6) for approximately 3 seconds to switch on the headphones.

The headphones automatically connect to the last audio device connected.

If the headphones have not yet been paired or there is no known device within range, the headphones switch to pairing mode after 10 seconds.

The operating LED (4) flashes blue/red and the headphones start Bluetooth pairing mode.

- ▶ Press and hold the multifunction button for approximately 5 seconds to switch off the headphones.

The headphones automatically switch off after 5 minutes of inactivity.



When the battery charge is running low, the charge level indicator will flash red and you will hear an acoustic signal.

You will need to charge the battery quickly if you want to continue using the headphones.

7. Connecting the audio output device via Bluetooth®

In Bluetooth mode, you can receive audio signals wirelessly from an external Bluetooth-enabled audio output device. Make sure the two devices are not more than 10 metres apart.



Only one audio output device can be paired with the headphones at a time.

Follow these instructions to pair a new Bluetooth-enabled audio output device with the headphones:

- ▶ Enable Bluetooth mode on your audio output device.
- ▶ Press and hold the multifunction button (6) for approximately 3 seconds until the headphones switch on.

The headphones switch automatically to Bluetooth pairing mode. The operating LED (4) flashes red and blue alternately.

The device name of the headphones **MD 43474** will be displayed in the device list on your audio output device as soon as the signal is found.

If you are prompted to enter a password for pairing, enter **0000**.

- ▶ Now connect your Bluetooth-enabled audio output device to the headphones.



You will find more information about the Bluetooth function of your audio output device in its user manual.

Once the two devices are paired with each other, the operating LED will flash blue and you will hear a sound through the headphones to confirm that they are connected.

When signals are being transmitted via Bluetooth, you can control playback using your audio output device and the multifunction button.

Every time the headphones are switched on, they automatically attempt to connect to the last audio output device connected via Bluetooth.

7.1. Disconnecting a Bluetooth connection

- ▶ You can disconnect an existing Bluetooth connection by pressing and holding the multifunction button for 2 seconds.

The headphones then disconnect from the existing connection and switch to pairing mode.

- ▶ If you press and hold the multifunction button for 2 seconds during pairing mode, the headphones will reconnect to the last audio device connected.

7.2. Deleting all Bluetooth connections

- ▶ Switch the headphones off.
- ▶ Press and hold the multifunction button for 10 seconds to delete all existing Bluetooth connection information.

The switch-on signal will sound and after some time the acoustic confirmation that all connection information has been deleted.

8. Connecting your audio output device using the audio cable

You can use the audio cable provided to connect your headphones to any device with a suitable audio connection (3.5 mm jack) and enable audio playback.

To do so, proceed as follows:

- ▶ Plug the audio cable jack into the AUX IN socket (7) on your headphones and connect the cable to your audio output device.
- ▶ Start playback on the connected audio output device.



When signals are being transmitted via a cable, it is not possible to control playback using the multifunction button. In this case, you have to rely on the controls on your audio output device.

9. Operation

9.1. Controlling playback

- ▶ Press the multifunction button (6) to start/resume playback.
- ▶ During playback, press the multifunction button to pause playback.
- ▶ Press the multifunction button twice to play the next track.
- ▶ Press the multifunction button three times to restart the current track.

9.2. Setting the volume

- ▶ Turn the multifunction button clockwise to increase the volume.



A signal sounds through the headphones when the maximum volume has been reached.

- ▶ Turn the multifunction button anticlockwise to decrease the volume.

9.3. Managing calls/hands-free calls

When the headphones are connected to a mobile phone via Bluetooth®, you can manage incoming calls using the multifunction button and use the headphones as a hands-free system.

-
- ▶ Press the multifunction button once quickly to accept an incoming call.
 - ▶ Press the multifunction button twice quickly to reject an incoming call.
 - ▶ Press the multifunction button during a call to end the call.

9.4. Calling up the voice assistant

- ▶ Press the multifunction button four times to call up the voice assistant of your mobile end device.

9.5. Noise suppression (active noise cancelling)

The noise suppression function helps to strongly dampen disturbing noises from the surroundings.

When the headphones are switched on, noise suppression is disabled.

- ▶ Press the ANC mode button (5) once to switch on the transparency mode.

In transparency mode, the outside noises are recorded via the integrated microphone (8) and played back via the headphones.

- ▶ Press the ANC mode button a second time to enable noise suppression.

The operating LED flashes green as soon as one of the two functions has been enabled.



To prevent unnecessary battery discharge, disable the noise suppression function when the headphones are not in use.

- ▶ Press the ANC mode button three times to disable noise suppression.

The operating LED flashes blue.

10. Troubleshooting

If the device stops working properly, please refer to the troubleshooting table shown below to see if you can resolve the problem yourself.

Never attempt to repair the device yourself. If a repair is necessary, please contact our Service Centre.

Fault	Possible cause	Corrective action
Device cannot be switched on or switches off automatically	Low battery charge level	▶ Charge the headphone battery.
No sound.	Connection fault	▶ Pair your audio output device with the headphones again. ▶ Check that the audio cable is plugged in properly.
	Volume set too low	▶ Check the volume settings on the headphones and your audio output device.
Sound interference during hands-free calls	Excessive background noise	▶ Move to a quieter location.
	Audio output device out of range of headphones	▶ Move closer to the audio output device.
	Volume set too high	▶ Turn down the volume on your audio output device.


11. Cleaning

- ▶ Switch the headphones off and unplug the USB cable if it is plugged in.
- ▶ Use a dry, soft cloth to clean the headphones.
- ▶ Avoid the use of chemical solutions and cleaning products because these may damage the device surface and/or markings.

12. Storing the device when not in use

- ▶ If you do not intend to use the headphones over a relatively long period of time, store them in a cool, dry place and make sure that they are protected from dust and extreme temperature fluctuations.

13. EU declaration of conformity

 MEDION AG hereby declares that the radio equipment type MD 43474 complies with the directive 2014/53/EU [(RE directive) and the directive 2011/65/EU (RoHS directive)]. The complete EU declaration of conformity is available at:
www.medion.com/conformity.

Trademark information

The Bluetooth® word mark and logos are registered trademarks of Bluetooth SIG, Inc. and are used by MEDION under licence.

The USB™ word mark and logos are registered trademarks of the USB Implementers Forum, Inc. and are used by MEDION under licence.

Other trademarks are the property of their respective owners.

14. Disposal



PACKAGING

Your device has been packaged to protect it from damage in transit. The packaging is made of materials that can be recycled in an environmentally friendly manner.



DEVICE (ONLY IN GERMANY)

All electrical or electronic devices marked with the symbol shown must not be disposed of in normal household waste. Instead, the end consumer must dispose of these devices at a collection point separately from unsorted urban waste at the end of their service life.

End consumers must separate used batteries and accumulators that are not enclosed in the waste equipment from the equipment, as well as bulbs that can be removed from the waste equipment, without causing damage before it is handed over at a collection centre and taken to a separate collection point.

Distributors with a sales area for electrical and electronic devices of at least 400 square metres and distributors of foodstuffs with a total sales area of at least 800 square meters, who offer electrical and electronic devices several times a calendar year or on a permanent basis and make them available on the market, are obliged to take back waste equipment free of charge if the end consumer buys a new piece of electrical or electronic equipment of the same type and functionality at the point of supply or in the immediate vicinity and of up to three items of waste equipment per device type that are less than 25 cm in length on their longest side at the request of the end consumer in the retail store or in the immediate vicinity.

In case of distribution by means of remote communication, all storage and shipping areas for electrical and electronic devices of the distributors are considered to be the sales area and all storage and shipping areas as the total sales area. In addition, the collection of waste equipment in categories 1, 2 and 4 of Annex 1 as defined in Section 2 Para. 1 (heat exchangers, screens, monitors and devices containing screens with a surface area of more than 100 cubic centimetres, large devices), free of charge is also applicable to distribution through remote communication when new electrical or electronic devices are purchased by and delivered to a private household.

Free collection centres and, if applicable, additional collection points for the recycling of waste equipment are available to take back waste equipment in your area. You can obtain the relevant addresses from your local authority.

If the waste equipment contains data storage, all data must be backed up externally and then permanently, irretrievably deleted from the waste equipment. End consumers are solely responsible for ensuring

that all personal data is deleted from the waste equipment to be disposed of.

The rechargeable battery is an integral component of the device, which means that users cannot simply replace it themselves.



DEVICE

The device is fitted with an integrated rechargeable battery. At the end of its service life, do not dispose of the device in the normal household rubbish. Instead, contact your local authority to find out how to dispose of it in an environmentally friendly manner at collection points for electrical and electronic scrap.



RECHARGEABLE BATTERIES

Do not dispose of used rechargeable batteries with household rubbish. Rechargeable batteries must be disposed of correctly. For this purpose, retailers that sell batteries and local collection points provide containers in which you can dispose of them. Contact your local waste disposal company or your local authority for more information.

In connection with the sale of rechargeable batteries or the supply of equipment containing batteries, we are obliged to draw your attention to the following:

As the end user, you are legally required to return used rechargeable batteries.

The crossed-out wheeled bin symbol means that the rechargeable batteries must not be disposed of with household rubbish.

15. Technical specifications

General data	
Weight:	270 g
Dimensions (WxHxD):	175 x 200 x 45 mm
Frequency response:	20 Hz–20 kHz
Impedance:	32 ohms
Broadband voltage detection:	94.6 mV
Power supply	
USB port (DC IN):	5 V $\overline{=}$ 1000 mA
Rechargeable battery (integrated)	
Battery type:	Lithium polymer, 3.7 V, 1000 mAh, 3.7 Wh
Battery life:	Up to 50 hours
Battery charging time:	Approx. 3.5 to 4 hours The charging time may vary depending on the charging method.
Connections	
AUX IN:	3.5 mm jack
Ambient temperatures	
In operation:	+10°C to +35°C at a relative humidity of (non-condensing) max. 80%
Not in operation:	0°C to +45°C at a relative humidity of (non-condensing) max. 80%
Bluetooth®	
Bluetooth version:	5.0
Bluetooth profile:	A2DP, AVRCP
Frequency range:	2402–2480 MHz
Max. transmission power:	8.2 dBm
Range:	Up to 10 metres (depending on environmental conditions)

16. Service information

Please contact our customer service team if your device ever stops working in the way you want or expect it to. There are several ways for you to contact us:

- In our Service Community, you can meet other users as well as our staff, and you can also share your experiences and pass on your knowledge. You will find our Service Community at community.medion.com.
- Alternatively, use our contact form at www.medion.com/contact.
- You can also contact our customer service team via our hotline or by post.

Opening times	Hotline number UK
Mon–Fri: 08:00–20:00 Sat: 10:00–16:00	☎ 0333 3213106
	Hotline number Ireland
	☎ 1 800 992508
Service address	
MEDION Electronics Ltd. 120 Faraday Park, Faraday Road, Dorcan Swindon SN3 5JF, Wiltshire United Kingdom	



You can download this user manual and many other user manuals from our service portal at www.medionservice.com.

You can scan the QR code shown to download the user manual onto your mobile device from the service portal.

17. Legal notice

Copyright © 2022

Date: 28.06.2022

All rights reserved.

This user manual is protected by copyright.

Mechanical, electronic and any other forms of reproduction are prohibited without the written permission of the manufacturer.

Copyright is owned by the company:

Copyright is owned by the distributing company:

MEDION AG
Am Zehnthof 77
45307 Essen
Germany

Please note that you cannot use the above address for returns. Please always contact our customer service team first.

18. Privacy statement

Dear Customer,

We wish to inform you that we, MEDION AG, Am Zehnthof 77, 45307 Essen, Germany, process your personal data as a data controller.

For matters regarding data protection, we are supported by our company data protection officer who can be contacted at MEDION AG, Datenschutz, Am Zehnthof 77, 45307 Essen, Germany; datenschutz@medion.com. We process your data for the purpose of warranty processing and associated processes (e.g. repairs) and rely on the sales contract concluded with us when processing your data.

Your data will be provided to repair service providers contracted by us for the purpose of warranty processing and associated processes (e.g. repairs). We generally store your personal data for a period of three years in order to fulfil your legal warranty rights.

You have the right to be informed of the personal data concerned as well as the right to rectification, erasure and restriction of processing, the right to object to processing and the right to data portability.

In the case of the right to be informed and the right to erasure, restrictions apply according to Sections 34 and 35 of the BDSG (Federal Data Protection Act) (Art. 23 of the GDPR). You also have the right to lodge a complaint with a supervisory authority (Article 77 of the GDPR in conjunction with Section 19 of the BDSG). For MEDION AG, this is the state official for data protection and freedom of information in North Rhine-Westphalia, PO box 200444, 40212 Düsseldorf, Germany, www.lidi.nrw.de.

The processing of your data is necessary for warranty processing since it is not possible to process the warranty without the provision of the required data.

Sommaire

1.	Informations concernant la présente notice d'utilisation.....	53
1.1.	Explication des symboles.....	53
2.	Utilisation conforme.....	55
3.	Consignes de sécurité.....	55
3.1.	Remarques concernant la batterie intégrée.....	58
3.2.	Nettoyage.....	59
3.3.	En cas de problème.....	59
4.	Contenu de la livraison.....	60
5.	Pièces de l'appareil.....	61
6.	Mise en service.....	62
6.1.	Charge de la batterie.....	62
6.2.	Port du casque audio.....	62
6.3.	Mise en marche/arrêt du casque audio.....	62
7.	Connexion d'un périphérique de sortie audio via Bluetooth®.....	63
7.1.	Interrompre la connexion Bluetooth.....	64
7.2.	Suppression de toutes les connexions Bluetooth.....	64
8.	Connexion à un périphérique de sortie audio à l'aide d'un câble audio.....	64
9.	Utilisation.....	64
9.1.	Commande de la lecture.....	64
9.2.	Réglage du volume.....	65
9.3.	Gestion des appels/fonction mains libres.....	65
9.4.	Appeler l'assistant vocal.....	65
9.5.	Suppression du bruit active (Active Noise Cancelling).....	65
10.	En cas de dysfonctionnements.....	66
11.	Nettoyage.....	66
12.	Stockage en cas de non-utilisation.....	67
13.	Information sur la conformité UE.....	67
14.	Recyclage.....	68
15.	Caractéristiques techniques.....	70
16.	Informations relatives au SAV.....	71
17.	Mentions légales.....	72
18.	Déclaration de confidentialité.....	73

1. Informations concernant la présente notice d'utilisation



Merci d'avoir choisi notre produit. Nous vous souhaitons une bonne utilisation.

Veuillez lire attentivement les consignes de sécurité et la notice d'utilisation dans son intégralité avant la mise en service du produit. Tenez compte des avertissements figurant sur l'appareil et dans la notice d'utilisation. Conservez toujours la notice d'utilisation à portée de main. Cette notice d'utilisation fait partie intégrante du produit. Si vous vendez ou donnez l'appareil, il est impératif de la remettre également au nouveau propriétaire.

1.1. Explication des symboles

Le danger décrit dans les paragraphes signalés par l'un des symboles d'avertissement suivants doit être évité, afin d'empêcher les conséquences potentielles évoquées.



DANGER !

Danger de mort imminente !



AVERTISSEMENT !

Éventuel danger de mort et/ou de blessures graves irréversibles !



ATTENTION !

Risque de blessures légères et/ou moyennement graves !



AVERTISSEMENT !

Danger dû à un volume élevé !



AVIS !

Respectez les consignes afin d'éviter tout dommage matériel !



Informations complémentaires concernant l'utilisation du produit !



Tenez compte des remarques contenues dans la notice d'utilisation !



Tenez compte des remarques contenues dans la notice d'utilisation !



Étant donné la gamme de fréquences de 5 GHz de la solution Wi-Fi utilisée, l'utilisation dans les pays de l'UE n'est autorisée qu'à l'intérieur des bâtiments.



Ce symbole vous donne des informations complémentaires utiles pour l'assemblage ou le fonctionnement de l'appareil.



Les produits portant ce symbole sont conformes aux exigences des directives de l'Union européenne (voir chapitre « Information relative à la conformité »).

- Énumération/information sur des événements se produisant pendant l'utilisation
- ▶ Action à exécuter
- Consignes de sécurité à respecter

2. Utilisation conforme

Le casque audio sans fil sert à la lecture du son et est utilisée comme oreillette Bluetooth® pour un usage privé. L'appareil ne convient que pour une utilisation en intérieur et au sec.

L'appareil est destiné exclusivement à un usage privé et non à une utilisation industrielle/commerciale.

Veuillez noter qu'en cas d'utilisation non conforme, la garantie sera annulée :

- Tenez compte de toutes les informations figurant dans cette notice d'utilisation, en particulier des consignes de sécurité. Toute autre utilisation est considérée comme non conforme et peut entraîner des dommages corporels ou matériels.

3. Consignes de sécurité



Avertissement !

Risque de blessure !

Il existe un risque de blessure pour les enfants et les personnes présentant des capacités physiques, sensorielles ou mentales restreintes (p. ex. personnes partiellement handicapées, personnes âgées avec diminution de leurs capacités physiques et mentales) ou manquant d'expérience et/ou de connaissances (p. ex. enfants plus âgés).

- Conservez l'appareil et les accessoires dans un endroit situé hors de portée des enfants.
- Cet appareil peut être utilisé par des enfants âgés de plus de 8 ans et par des personnes présentant des capacités physiques, sensorielles ou mentales restreintes ou manquant d'expérience et/ou de connaissances s'ils sont surveillés ou s'ils ont reçu des instructions pour pouvoir utiliser l'appareil en toute sécurité et ont compris les dangers en résultant.

-
- Les enfants ne doivent pas jouer avec l'appareil. Le nettoyage et la maintenance de l'appareil par l'utilisateur ne doivent pas être effectués par des enfants, sauf si ceux-ci sont âgés de 8 ans et plus et sont surveillés.
 - Conservez l'appareil hors de portée des enfants de moins de 8 ans.



DANGER !

Risque de suffocation !

L'ingestion ou l'inhalation de petites pièces ou de films plastiques présente un risque de suffocation.

- Conservez tous les emballages utilisés (sachets, pièces en polystyrène, etc.) hors de portée des enfants.
- Ne laissez pas les enfants jouer avec les emballages. Les matériaux d'emballage ne sont pas des jouets.



AVIS !

Risque de dommage !

Toute manipulation incorrecte de l'appareil présente un risque de dommage.

N'exposez pas l'appareil à des conditions extrêmes. À éviter :

- Humidité de l'air élevée, projections d'eau ou exposition à l'eau,
- températures extrêmement hautes ou basses,
- lumière directe du soleil,
- Sources directes de chaleur (p. ex. chauffages).
- N'utilisez pas le casque audio à une température inférieure à +10 °C ou supérieure à +35 °C et ne le stockez en aucun cas à une température inférieure à 0 °C ou supérieure à +45 °C.
- Évitez tout contact de l'appareil avec l'humidité, l'eau ou les projections d'eau.
- Cet appareil n'est pas conçu pour être utilisé dans des pièces très humides (p. ex. une salle de bains).
- N'utilisez pas l'appareil dans des zones potentiellement explosives. Il s'agit p. ex. des dépôts de carburant, des zones de

stockage de carburant ou des zones dans lesquelles des solvants sont traités. Cet appareil ne doit pas non plus être utilisé dans des zones où l'air est chargé de particules (p. ex. poussière de farine ou de bois).

- Si le produit est déplacé d'une pièce froide vers une pièce chaude, attendez avant de charger le casque audio.

L'eau de condensation due au changement de température pourrait détruire l'appareil. Lorsque le produit a atteint la température ambiante, il peut être mis en marche sans danger.

- Les périphériques raccordés au casque audio doivent être conformes aux exigences de la directive « Basse tension ».



AVERTISSEMENT !

Risque de perte auditive !

Une pression sonore excessive lors de l'utilisation d'un casque audio ou d'écouteurs peut entraîner des lésions du système auditif et/ou une perte de l'ouïe.

L'écoute avec un casque audio pendant une longue période à un volume élevé peut provoquer des troubles auditifs.

- Avant de lancer la lecture, réglez le volume sur le niveau le plus bas.
- Lancez la lecture et augmentez le volume à un niveau qui vous convient.



AVERTISSEMENT !

Risque d'incendie !

Toute manipulation incorrecte de l'appareil présente un risque d'incendie.

- Ne posez aucun objet sur les câbles, car cela risquerait de les endommager.
- N'exercez aucune pression importante, p. ex. latérale, sur les fiches de raccordement. Cela risquerait d'endommager votre appareil.

-
- Lors du branchement des câbles et des fiches, ne forcez pas et veillez à ce que les fiches soient correctement orientées.
 - Veillez à ne pas écraser ou plier excessivement les câbles afin d'éviter les courts-circuits ou les ruptures de câble.
 - Respectez une distance d'au moins un mètre par rapport aux sources de brouillage haute fréquence et magnétiques (téléviseur, haut-parleurs, téléphone portable, téléphones DECT, etc.) pour éviter les dysfonctionnements.

3.1. Remarques concernant la batterie intégrée



AVERTISSEMENT !

Risque d'explosion !

Risque d'explosion en cas de remplacement incorrect de la batterie.

- La batterie est installée de manière fixe et ne peut donc pas être remplacée par l'utilisateur lui-même.
- Rechargez la batterie régulièrement et si possible complètement. Ne laissez pas la batterie déchargée pendant une longue période.
- Tenez le casque audio éloigné des sources de chaleur (p. ex. radiateurs) et des sources de flammes nues (p. ex. bougies).



AVERTISSEMENT !

Risque de brûlure !

Risque de brûlure en cas de manipulation inappropriée de la batterie.

- N'utilisez pas le casque audio lorsque la batterie présente des dommages quelconques.
- Ne démontez ou ne déformez pas la batterie.
- En cas de fuite de la batterie, évitez tout contact avec la peau, les yeux ou les muqueuses. N'avez jamais le liquide.

- Veillez à toujours porter des gants de protection appropriés en cas de contact avec une batterie qui fuit.
- En cas de contact avec le liquide de la batterie, rincez abondamment les zones concernées à l'eau claire.
- Consultez immédiatement un médecin en cas d'altérations cutanées ou de malaise.
- Tenez les enfants à l'écart des batteries. Consultez immédiatement un médecin en cas d'ingestion accidentelle des batteries.

3.2. Nettoyage

- Ne plongez jamais le casque audio dans l'eau. Ne laissez pas l'eau pénétrer dans les écouteurs.
- Évitez tout contact avec de l'eau chaude.
- Évitez les solvants et produits d'entretien chimiques qui risqueraient d'endommager la surface et/ou les inscriptions des périphériques.
- Évitez l'usage d'objets pointus pour nettoyer l'appareil.

3.3. En cas de problème



DANGER !

Risque d'électrocution !

Il existe un risque de choc électrique dû aux pièces sous tension.

- N'utilisez pas le casque audio et les accessoires s'ils présentent des dommages quelconques.
- N'essayez en aucun cas d'ouvrir et/ou de réparer vous-même une quelconque partie de l'appareil.
- Ne transformez pas l'appareil sans notre accord.
- Utilisez uniquement des pièces de rechange et accessoires fournis ou approuvés par nos soins.
- En cas de panne ou d'endommagement du casque audio ou des accessoires, adressez-vous à notre SAV.

4. Contenu de la livraison



DANGER !

Risque de suffocation !

L'ingestion ou l'inhalation de petites pièces ou de films plastiques présente un risque de suffocation.

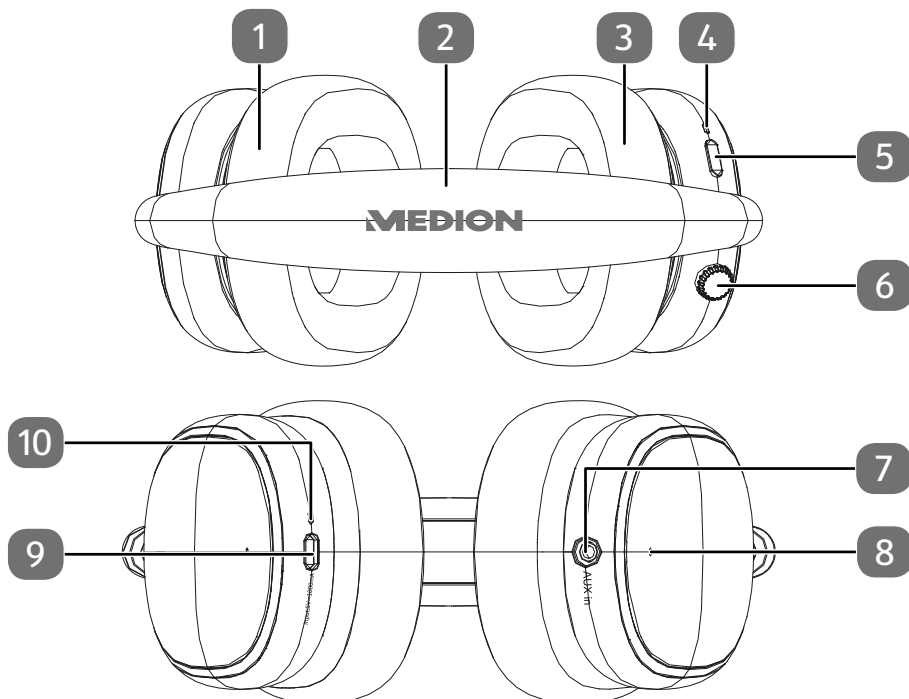
- Conservez les emballages hors de portée des enfants.
- Ne laissez pas les enfants jouer avec les emballages.
- Les emballages ne sont pas des jouets !

- ▶ Retirez le produit de l'emballage et enlevez tout le matériel d'emballage.
- ▶ Vérifiez si la livraison est complète et informez nos services dans un délai de 14 jours à compter de la date d'achat si ce n'est pas le cas.
- ▶ Avant toute utilisation, vérifiez que le casque audio et les accessoires ne sont pas endommagés. En cas de dommage constaté, adressez-vous au SAV.

Le produit que vous avez acheté comprend :

- Casque audio
- Câble de chargement micro USB
- Câble audio, prise jack 3,5 mm
- Notice d'utilisation et documents de garantie

5. Pièces de l'appareil



1	Écouteur gauche
2	Serre-tête
3	Écouteur droit
4	LED de fonctionnement
5	Touche mode ANC
6	Touche multifonctions Mise en marche/arrêt de l'appareil, appairage Bluetooth, démarrer/mettre en pause la lecture, accepter/rejeter des appels
7	AUX IN Entrée audio (prise jack 3,5 mm)
8	Microphone
9	Port de charge avec connecteur microUSB
10	Indicateur du niveau de charge

6. Mise en service

- ▶ Retirez tous les emballages.

6.1. Charge de la batterie

- ▶ Connectez le casque audio à l'aide du câble de chargement USB fourni à votre PC ou à votre ordinateur portable pour charger la batterie intégrée.

L'indicateur du niveau de charge (10) s'allume en rouge pendant le processus de charge.

- ▶ Chargez le casque audio pendant au moins 2 heures.

L'indicateur du niveau de charge s'allume en bleu une fois le processus de charge terminé.

6.2. Port du casque audio

- ▶ Ajustez la longueur du serre-tête (2) de façon à ce que le casque audio soit confortablement installé.

6.3. Mise en marche/arrêt du casque audio

- ▶ Appuyez sur la touche multifonctions (6) pendant 3 secondes environ pour allumer le casque audio.

Le casque audio se connecte automatiquement avec le dernier appareil audio connecté.

Si le casque audio n'a pas encore été appairé, ou si aucun appareil connu ne se trouve à portée, le casque audio passe en mode d'appairage au bout de 10 secondes.

La LED de fonctionnement (4) clignote en bleu/rouge et le casque audio démarre le mode d'appairage Bluetooth.

- ▶ Pour éteindre le casque audio, appuyez sur la touche multifonctions pendant environ 5 secondes.

Le casque audio s'éteint automatiquement au bout de 5 minutes d'inactivité.



Lorsque le niveau de charge de la batterie est faible, l'indicateur de niveau de charge clignote en rouge et vous entendez un signal sonore. Rechargez la batterie à temps pour pouvoir continuer à utiliser le casque audio.

7. Connexion d'un périphérique de sortie audio via Bluetooth®

Le mode Bluetooth permet la réception sans fil des signaux audio d'un périphérique de sortie audio externe compatible Bluetooth. Veillez à ce que la distance entre les deux appareils ne dépasse pas 10 m.



Il n'est pas possible de connecter simultanément plusieurs périphériques de sortie audio au casque audio.

Procédez comme suit pour coupler un nouveau périphérique de sortie audio compatible Bluetooth avec le casque audio :

- ▶ Activez le mode Bluetooth sur votre périphérique de sortie audio.
- ▶ Appuyez sur la touche multifonctions (6) pendant 3 secondes environ jusqu'à ce que le casque audio s'allume.

Le casque audio passe automatiquement en mode appairage Bluetooth. La LED de fonctionnement (4) clignote alternativement en rouge et en bleu.

Le nom d'appareil du casque audio (**MD 43474**) s'affiche dans la liste des appareils du périphérique de sortie audio dès que le signal a été trouvé.

Si la saisie d'un mot de passe est nécessaire pour l'appairage, entrez **0000**.

- ▶ Connectez maintenant votre périphérique de sortie audio compatible Bluetooth au casque audio.



Vous trouverez au besoin des informations sur la fonction Bluetooth de votre périphérique de sortie audio dans la notice d'utilisation correspondante.

L'appairage des deux périphériques est terminé lorsque la LED de fonctionnement clignote en bleu et que le casque audio émet un signal sonore confirmant la connexion.

Lors de la transmission de signaux via Bluetooth, vous pouvez tout aussi bien contrôler la lecture via le périphérique de sortie audio qu'avec la touche multifonctions.

Une fois allumé, le casque audio essaie automatiquement de se connecter au périphérique de sortie audio connecté en dernier via Bluetooth.

7.1. Interrompre la connexion Bluetooth

- ▶ Vous pouvez interrompre une connexion Bluetooth existante en maintenant la touche multifonctions appuyée pendant 2 secondes.

Le casque audio interrompt alors la connexion existante et passe en mode appairage.

- ▶ Lorsque vous maintenez la touche multifonctions appuyée pendant 2 secondes pendant le mode appairage, le casque audio se reconnecte alors avec le dernier appareil audio connecté.

7.2. Suppression de toutes les connexions Bluetooth

- ▶ Éteignez le casque audio.
- ▶ Appuyez sur la touche multifonctions et maintenez-la enfoncée pendant 10 secondes pour supprimer toutes les informations de connexion Bluetooth existantes.

Le signal d'activation retentit et au bout d'un certain temps, la confirmation acoustique que toutes les informations de connexion ont été supprimées.

8. Connexion à un périphérique de sortie audio à l'aide d'un câble audio

Vous pouvez brancher votre casque pour la restitution de son sur tous les appareils équipés d'un port audio adapté (connecteur jack 3,5 mm) à l'aide du câble audio fourni.

Procédez comme suit :

- ▶ Branchez le connecteur jack du câble audio dans le port AUX IN (7) sur votre casque et connectez le câble avec le périphérique de sortie audio.
- ▶ Lancez la lecture sur le périphérique de sortie audio raccordé.



Lors d'une transmission de signaux par câble, il n'est pas possible de commander la lecture avec la touche multifonctions. Dans ce cas-là, utilisez les fonctionnalités de votre périphérique de sortie audio.

9. Utilisation

9.1. Commande de la lecture

- ▶ Appuyez sur la touche multifonctions (6) pour lancer/poursuivre la lecture.
- ▶ Pendant la lecture, appuyez sur la touche multifonctions pour mettre la lecture en pause.
- ▶ Appuyez deux fois sur la touche multifonctions pour lire le titre suivant.
- ▶ Appuyez trois fois sur la touche multifonctions pour lancer à nouveau le titre actuel.

9.2. Réglage du volume

- ▶ Tournez la touche multifonctions dans le sens des aiguilles d'une montre pour monter le son.



Un signal sonore est émis par le casque audio lorsque le volume maximal est atteint.

- ▶ Tournez la touche multifonctions dans le sens inverse des aiguilles d'une montre pour baisser le son.

9.3. Gestion des appels/fonction mains libres

Lorsque le casque audio est connecté à un téléphone mobile via Bluetooth®, vous pouvez gérer les appels téléphoniques entrants avec la touche multifonctions et utiliser le casque audio comme kit mains libres.

- ▶ Appuyez une fois rapidement sur la touche multifonctions pour répondre à un appel entrant.
- ▶ Appuyez deux fois rapidement sur la touche multifonctions pour rejeter un appel entrant.
- ▶ Pendant une conversation téléphonique, appuyez sur la touche multifonctions pour mettre fin à l'appel.

9.4. Appeler l'assistant vocal

- ▶ Appuyez quatre fois sur la touche multifonctions pour appeler l'assistant vocal de votre périphérique mobile.

9.5. Suppression du bruit active (Active Noise Cancelling)

Grâce à la fonction de suppression du bruit active, les bruits parasites environnants sont fortement atténués.

Lors de l'activation du casque audio, la suppression du bruit active est désactivée.

- ▶ Appuyez une fois sur la touche mode ANC (5) pour activer le mode transparence. En mode transparence, les bruits extérieurs sont enregistrés par le microphone intégré (8) et retransmis par le casque audio.
- ▶ Appuyez une deuxième fois sur la touche mode ANC pour activer la suppression du bruit active.

La LED de fonctionnement clignote en vert dès que l'une des deux fonctions a été activée.



Pour éviter de décharger la batterie inutilement, désactivez également la fonction de suppression du bruit active en cas de non-utilisation.

- ▶ Appuyez trois fois sur la touche mode ANC pour désactiver la suppression du bruit active.

La LED de fonctionnement clignote en bleu.

10. En cas de dysfonctionnements

En cas de problème avec l'appareil, vérifiez tout d'abord si vous pouvez y remédier vous-même à l'aide du tableau suivant.

N'essayez en aucun cas de réparer vous-même l'appareil. Si une réparation s'avère nécessaire, veuillez vous adresser à notre SAV.

Dysfonctionnement	Cause possible	Mesure
Impossible d'allumer l'appareil ou bien l'appareil s'éteint automatiquement	Niveau de charge faible de la batterie	▶ Chargez la batterie du casque audio.
Aucun son	Erreur de connexion	▶ Coupez à nouveau votre périphérique de sortie audio avec le casque audio. ▶ Vérifiez que le câble audio est correctement branché.
	Volume réglé trop faible	▶ Vérifiez le réglage du volume au niveau du casque audio et du périphérique de sortie audio.
Nuisances sonores pendant l'utilisation du kit mains libres	Bruits environnants trop forts	▶ Allez dans un endroit plus calme.
	Le périphérique de sortie audio se trouve en dehors de la portée du casque audio	▶ Réduisez la distance avec le périphérique de sortie audio.
	Volume réglé trop haut	▶ Réduisez le volume sur votre périphérique de sortie audio.

11. Nettoyage

- ▶ Éteignez le casque audio et débranchez le cas échéant la connexion par câble USB.

-
- ▶ Pour nettoyer le casque audio, utilisez un chiffon doux et sec.
 - ▶ Évitez les solvants et produits d'entretien chimiques qui risqueraient d'endommager la surface et/ou les inscriptions de l'appareil.

12. Stockage en cas de non-utilisation

- ▶ Si vous n'utilisez pas le casque audio pendant une période prolongée, rangez-le dans un endroit frais et veillez à ce qu'il soit au sec et à l'abri de la poussière et des variations extrêmes de température.

13. Information sur la conformité UE

C E L'entreprise MEDION AG déclare par la présente que le type de dispositif sans fil MD 43474 est conforme aux directives 2014/53/UE (directive RE) ; et 2011/65/UE (directive RoHS). La déclaration de conformité UE intégrale est disponible à l'adresse Internet suivante : www.medion.com/conformity.

Informations sur les marques déposées

Le nom de marque et les logos Bluetooth® sont des marques déposées de Bluetooth SIG, Inc. et sont utilisés par MEDION sous licence.

La marque nominative et les logos USB™ sont des marques déposées de USB Implementers Forum, Inc. et sont utilisés par MEDION sous licence.

Les autres marques déposées appartiennent à leurs propriétaires respectifs.

14. Recyclage



EMBALLAGE

Votre appareil se trouve dans un emballage qui le protège des dommages dus au transport. Les emballages sont fabriqués à partir de matériaux qui peuvent être recyclés de manière écologique en étant soumis à un recyclage approprié.



APPAREIL (UNIQUEMENT EN ALLEMAGNE)

Tous les appareils électriques ou électroniques signalés par le symbole ci-contre ne doivent pas être jetés dans les ordures ménagères normales, mais doivent être apportés par l'utilisateur final à l'un des points de collecte de déchets municipaux non triés à la fin de leur cycle de vie. Les utilisateurs finaux doivent séparer les piles et batteries usagées qui ne sont pas intégrées de manière fixe dans l'appareil usagé, ainsi que les lampes qui peuvent être retirées de l'appareil usagé de manière non destructive, avant de remettre l'appareil usagé à un point de collecte et de les apporter à un point de recyclage séparé.

Les distributeurs disposant d'une surface de vente d'au moins 400 mètres carrés pour les appareils électriques et électroniques ainsi que les distributeurs de produits alimentaires avec une surface de vente totale d'au moins 800 mètres carrés qui proposent et commercialisent des appareils électriques et électroniques plusieurs fois par an ou durablement sont tenus, lors de la remise d'un appareil électrique ou électronique neuf à un utilisateur final, de reprendre gratuitement sur le lieu de la remise ou à proximité immédiate, un appareil usagé de l'utilisateur final du même type d'appareil, qui offre principalement des fonctions identiques à l'appareil neuf, et sur demande de l'utilisateur final, indépendamment de l'achat d'un appareil électrique ou électronique neuf, de reprendre gratuitement dans le commerce de détail ou à proximité immédiate jusqu'à trois appareils usagés par type d'appareil, dont les dimensions extérieures ne dépassent pas 25 centimètres.

En cas de commercialisation utilisant des moyens de télécommunication, toutes les surfaces d'entreposage et d'expédition pour appareils électriques et électroniques du distributeur sont considérées comme surfaces de vente et toutes les surfaces d'entreposage et de vente du distributeur comme surface de vente totale. En outre, en cas de commercialisation utilisant des moyens de télécommunication, lors de la remise de l'appareil électrique ou électronique neuf par livraison à un foyer privé, la reprise gratuite de l'appareil usagé pour une remise à cet endroit est limitée aux appareils des catégories 1, 2 et 4 (échangeurs thermiques, moniteurs, écrans et appareils qui comportent des écrans d'une surface supérieure à 100 centimètres carrés), de l'annexe 1 du § 2 par. 1 de la loi allemande sur les appareils électriques (ElektroG).

Des points de collecte gratuits sont disponibles près de chez vous pour

la remise des appareils usagés ainsi que, le cas échéant, d'autres points de dépôt pour le recyclage des appareils usagés. Vous trouverez les adresses auprès des services administratifs municipaux.

Si l'appareil est doté d'un stockage de données, toutes les données doivent être sauvegardées sur un support externe avant le retour et être effacées de manière durable et irrévocable de l'appareil usagé. Les utilisateurs finaux sont eux-mêmes responsables de la suppression de toutes les données personnelles sur les appareils usagés à mettre au rebut.

La batterie est installée de manière fixe, il est ainsi difficile pour l'utilisateur de la remplacer lui-même.



APPAREIL

L'appareil est équipé d'une batterie intégrée. Lorsque l'appareil arrive en fin de cycle de vie, ne le jetez en aucun cas avec les ordures ménagères, mais renseignez-vous auprès de votre municipalité sur les méthodes de recyclage des déchets électriques et électroniques respectueuses de l'environnement dans les centres de collecte.



BATTERIES

Ne jetez en aucun cas les batteries usagées avec les ordures ménagères. Les batteries doivent être recyclées de manière appropriée. Les magasins vendant des piles et les points de collecte municipaux mettent à disposition des containers spéciaux destinés à cet effet. Renseignez-vous auprès de votre entreprise de recyclage locale ou de votre municipalité.

Dans le cadre de la réglementation relative à la vente de batteries ou la livraison d'appareils contenant des piles, nous sommes tenus de vous informer de ce qui suit :

En tant qu'utilisateur final, il vous incombe légalement de rapporter les batteries usagées.

Le symbole de la poubelle barrée signifie que les batteries ne doivent pas être jetées avec les ordures ménagères.

15. Caractéristiques techniques

Données générales	
Poids :	270 g
Dimensions (l x H x P) :	175 x 200 x 45 mm
Réponse en fréquence :	20 Hz – 20 kHz
Impédance :	32 ohms
Tension d'identification de large bande :	94,6 mV
Alimentation électrique	
Interface USB (DC IN) :	5 V $\overline{=}$ 1000 mA
Batterie (intégrée)	
Type de batterie :	Lithium-polymère, 3,7 V, 1 000 mAh, 3,7 Wh
Autonomie de la batterie :	jusqu'à 50 heures
Temps de charge de la batterie :	env. 3,5 - 4 heures Le temps de charge peut varier en fonction de la méthode de charge.
Ports	
AUX IN :	Connecteur jack 3,5 mm
Températures ambiantes	
En fonctionnement :	+10 °C à +35 °C avec une humidité relative de l'air de (sans condensation) max. 80 %
Hors fonctionnement :	0 °C à +45 °C avec une humidité relative de l'air de max. 80 % (sans condensation)
Bluetooth®	
Version Bluetooth :	5,0
Profils Bluetooth :	A2DP, AVRCP
Plage de fréquence :	2 402 – 2 480 MHz
Puissance d'émission max. :	8,2 dBm
Portée :	jusqu'à 10 mètres (selon les conditions ambiantes)

16. Informations relatives au SAV

Si votre appareil ne fonctionne pas de la manière dont vous le souhaitez, veuillez d'abord vous adresser à notre SAV. Vous disposez des moyens suivants pour entrer en contact avec nous :

- Au sein de notre Service Community, vous pouvez discuter avec d'autres utilisateurs ainsi qu'avec nos collaborateurs pour partager vos expériences et vos connaissances.
Vous pouvez accéder à notre Service Community ici : community.medion.com.
- Vous pouvez également utiliser notre formulaire de contact disponible ici : www.medion.com/contact.
- Notre équipe du SAV se tient par ailleurs à votre disposition via notre assistance téléphonique ou par courrier.

Horaires d'ouverture	Électroménager et électronique grand public
Lun - Ven : 07h00 - 19h00	☎ 02 43 16 60 30
Adresse du SAV	
MEDION France 75 Rue de la Foucaudière 72100 LE MANS France	



La présente notice d'utilisation et bien d'autres sont disponibles au téléchargement sur le portail du SAV www.medionservice.com.

Vous pouvez aussi scanner le code QR ci-contre pour télécharger la notice d'utilisation sur un appareil mobile via le portail du SAV.

17. Mentions légales

Copyright © 2022

Date : 28.06.2022

Tous droits réservés.

La présente notice d'utilisation est protégée par les droits d'auteur.

Toute reproduction sous forme mécanique, électronique ou sous toute autre forme que ce soit est interdite sans l'autorisation préalable écrite du fabricant.

L'entreprise suivante détient les droits d'auteur :

Le responsable de mise sur le marché possède les droits d'auteur :

MEDION AG

Am Zehnthof 77

45307 Essen

Allemagne

Veuillez noter que l'adresse ci-dessus n'est pas celle du service des retours. Contactez toujours d'abord notre SAV.

18. Déclaration de confidentialité

Chère cliente, cher client,

Nous vous informons que MEDION AG, Am Zehnthof 77, D-45307 Essen, est responsable du traitement de vos données à caractère personnel.

En matière de protection des données, nous sommes assistés par le délégué à la protection des données personnelles de notre entreprise, que vous pouvez contacter à l'adresse MEDION AG, Datenschutz, Am Zehnthof 77, D-45307 Essen ; datenschutz@medion.com. Nous traitons vos données dans le cadre de la garantie et des processus connexes (p. ex. réparations) ; à cet effet, nous nous référons au contrat de vente que nous avons conclu.

Nous transmettons vos données aux prestataires de services de réparation que nous avons mandatés dans le cadre du traitement de la garantie et des processus connexes (p. ex. réparations). En règle générale, nous conservons vos données personnelles pendant une période de trois ans, afin de respecter vos droits de garantie légaux.

Vous pouvez exercer vos droits d'information, de rectification, de suppression des données vous concernant ainsi que vos droits de limitation et d'opposition au traitement et à la portabilité de vos données personnelles.

Toutefois, des restrictions en matière de droits d'accès et de suppression des données sont appliquées en vertu des §§ 34 et 35 de la loi fédérale allemande sur la protection des données (BDSG) (art. 23 RGPD). En outre, il existe un droit de recours auprès d'une autorité de contrôle compétente en matière de protection des données (art. 77 RGPD en relation avec le § 19 de la loi fédérale allemande sur la protection des données BDSG). Pour MEDION AG, il s'agit du Commissaire d'État à la Protection des Données et à la liberté d'information de Rhénanie-du-Nord-Westphalie, Postfach 200444, 40212 Düsseldorf, www.ldi.nrw.de.

Le traitement de vos données est nécessaire dans le cadre du traitement de la garantie. Sans la mise à disposition des données nécessaires, le traitement de la garantie n'est pas possible.

Índice

1.	Información acerca de este manual de instrucciones.....	77
1.1.	Explicación de los símbolos.....	77
2.	Uso conforme a lo previsto	79
3.	Indicaciones de seguridad	79
3.1.	Indicaciones sobre la batería integrada.....	82
3.2.	Limpieza	83
3.3.	En caso de fallos	83
4.	Volumen de suministro	84
5.	Piezas del aparato.....	85
6.	Puesta en servicio	86
6.1.	Carga de la batería.....	86
6.2.	Colocación de los auriculares	86
6.3.	Encendido/apagado de los auriculares.....	86
7.	Conexión de un aparato emisor de audio a través de Bluetooth®	87
7.1.	Interrupción de una conexión Bluetooth.....	87
7.2.	Borrar todas las conexiones Bluetooth	88
8.	Conexión de un aparato emisor de audio a través de cable de audio... ..	88
9.	Manejo.....	88
9.1.	Control de la reproducción.....	88
9.2.	Ajuste del volumen.....	88
9.3.	Gestión de llamadas/manos libres.....	89
9.4.	Uso del asistente de voz	89
9.5.	Supresión de ruido (Active Noise Cancelling).....	89
10.	En caso de fallos.....	90
11.	Limpieza	90
12.	Almacenamiento en caso de no utilizarse	91
13.	Información de conformidad UE	91
14.	Eliminación.....	92
15.	Datos técnicos.....	94
16.	Información de asistencia técnica	95
17.	Aviso legal	96
18.	Declaración de privacidad	97

1. Información acerca de este manual de instrucciones



Muchas gracias por haber elegido nuestro producto. Le deseamos que disfrute con este aparato.

Antes de la puesta en servicio, lea atentamente las indicaciones de seguridad y todo el manual. Tenga en cuenta las advertencias que aparecen en el propio aparato y en el manual de instrucciones.

Mantenga siempre a mano el manual de instrucciones. En caso de que venda o transfiera el aparato, es imprescindible que entregue también este manual de instrucciones, ya que constituye una parte esencial del producto.

1.1. Explicación de los símbolos

Si una parte de texto está marcada con uno de los siguientes símbolos de advertencia, deberá evitarse el peligro descrito en el texto para prevenir las posibles consecuencias indicadas en el mismo.



¡PELIGRO!

Advertencia de peligro de muerte inminente.



¡ADVERTENCIA!

Advertencia de posible peligro de muerte o de lesiones graves irreversibles.



¡ATENCIÓN!

Advertencia de posibles lesiones de grado medio o leve.



¡ADVERTENCIA!

Advertencia de peligro por volumen excesivo.



¡AVISO!

Respete las indicaciones para evitar daños materiales.



Información más detallada para el uso del aparato.



Respete las indicaciones del manual de instrucciones.



Respete las indicaciones del manual de instrucciones.



Debido al rango de frecuencia de 5 GHz de la solución LAN inalámbrica utilizada, el uso en países de la UE solo se permite dentro de edificios.



Este símbolo le ofrece información adicional útil sobre el montaje o el funcionamiento.



Los productos marcados con este símbolo cumplen los requisitos de las directivas de la UE (véase el capítulo «Información de conformidad»).

- Signo de enumeración/información sobre eventos durante el manejo
- ▶ Instrucción operativa que debe ejecutarse
- Indicaciones de seguridad que deben ejecutarse

2. Uso conforme a lo previsto

Los auriculares inalámbricos sirven para la reproducción de sonido y como equipo de headset Bluetooth® en el ámbito privado. Este aparato solo es adecuado para el uso en interiores secos. Este aparato ha sido diseñado exclusivamente para el uso particular y no está indicado para fines comerciales/industriales. Tenga en cuenta que cualquier uso indebido del aparato conlleva la pérdida de la garantía:

- Tenga en cuenta toda la información contenida en este manual de instrucciones, especialmente las indicaciones de seguridad. Cualquier otro uso que difiera del especificado en el presente manual se considerará indebido y puede provocar daños materiales y personales.

3. Indicaciones de seguridad



¡Advertencia!

¡Peligro de lesiones!

Existe peligro de lesiones para niños y personas con capacidades mentales, sensoriales o físicas reducidas (como personas con discapacidad parcial, personas mayores con limitaciones en sus capacidades físicas y mentales) o con falta de experiencia y conocimiento (como niños mayores).

- Guarde el aparato y los accesorios fuera del alcance de los niños.
- Este aparato puede ser utilizado por niños a partir de los 8 años y por personas con discapacidades físicas, sensoriales o mentales y por aquellas que no tengan la suficiente experiencia o conocimientos, siempre que sean supervisadas o hayan recibido las correspondientes instrucciones sobre el manejo seguro y hayan comprendido los peligros resultantes.

-
- Los niños no deben jugar con el aparato. La limpieza y el mantenimiento por parte del usuario no deben ser llevados a cabo por niños, a no ser que tengan 8 años o más y estén supervisados.
 - Mantenga el aparato fuera del alcance de los niños menores de 8 años.



iPELIGRO!

¡Peligro de asfixia!

Existe peligro de asfixia por la ingestión o inhalación de piezas pequeñas o láminas de plástico.

- Guarde todos los materiales de embalaje usados (bolsas, piezas de poliestireno, etc.) fuera del alcance de los niños.
- No permita que los niños jueguen con el material de embalaje. El material de embalaje no es un juguete.



iAVISO!

¡Peligro de daños!

Peligro de daños en el aparato por un uso inadecuado del mismo.

No exponga el aparato a condiciones extremas. Se debe evitar lo siguiente:

- una alta humedad del aire, salpicaduras de agua o humedad en general,
- temperaturas extremadamente altas o bajas,
- radiación solar directa,
- fuentes de calor directas (p. ej., calefacciones).
- No utilice los auriculares por debajo de +10 °C o por encima de +35 °C ni los almacene por debajo de 0 °C o por encima de +45 °C.
- Evite el contacto del aparato con humedad, agua o salpicaduras de agua.
- El aparato no es apto para el uso en espacios con una alta humedad del aire (p. ej., baños).
- Nunca utilice el aparato en zonas con peligro de explosión.

Por ejemplo, en estaciones de servicio, zonas de almacenamiento de combustibles o zonas en las que se procesan disolventes. El aparato tampoco se debe utilizar en entornos con aire contaminado de partículas (p. ej., polvo de harina o de serrín).

- No cargue inmediatamente los auriculares cuando estos se hayan trasladado de una zona fría a una cálida.

El agua condensada que se forma podría estropear el aparato en determinadas circunstancias. Cuando el aparato haya alcanzado la temperatura ambiente, ya se puede poner en servicio con total seguridad.

- Los aparatos que se conecten a los auriculares deben cumplir los requisitos de la directiva de baja tensión.



¡ADVERTENCIA!

¡Pérdida de audición!

Una presión sonora excesiva al utilizar auriculares y cascos puede provocar daños en la capacidad auditiva o la pérdida del sentido de la audición.

Si un aparato funciona durante mucho tiempo a un volumen elevado a través de un auricular, pueden producirse daños en la capacidad auditiva del oyente.

- Antes de la reproducción, ajuste el volumen al mínimo.
- Inicie la reproducción y suba el volumen al nivel que sea adecuado para usted.



¡ADVERTENCIA!

¡Peligro de incendio!

Peligro de incendio por un uso inadecuado del aparato.

- No coloque ningún objeto sobre los cables, ya que podrían dañarse.
- Asegúrese de que sobre las conexiones enchufables no actúen grandes fuerzas, p. ej., desde un lado. Esto puede provocar daños en el aparato.

-
- No emplee la fuerza para conectar los cables y conectores, y cerciórese de la correcta alineación de los conectores.
 - Evite un cortocircuito y la rotura de cables procurando no aplastar o doblar mucho los cables.
 - Guarde una distancia de un metro como mínimo frente a fuentes de interferencias de alta frecuencia y magnéticas (televisor, altavoces, teléfono móvil, teléfonos DECT, etc.) para evitar problemas de funcionamiento.

3.1. Indicaciones sobre la batería integrada



¡ADVERTENCIA!

¡Peligro de explosión!

Peligro de explosión en caso de un cambio inadecuado de la batería.

- La batería está montada de forma fija y no puede ser reemplazada por el propio usuario.
- Cargue la batería periódicamente y, a ser posible, por completo. No deje la batería durante demasiado tiempo en estado descargado.
- Mantenga los auriculares alejados de fuentes de calor (p. ej., radiadores), así como de fuego abierto (p. ej., velas).



¡ADVERTENCIA!

¡Peligro de quemaduras!

Peligro de sufrir quemaduras en caso de una manipulación incorrecta de la batería.

- No utilice los auriculares si la batería está dañada de algún modo.
- No deforme ni despiece la batería.
- Los líquidos vertidos no deben entrar en contacto con la piel, los ojos ni las mucosas. El líquido no debe ingerirse en ningún caso.

- Para tocar una pila/batería que ha sufrido un derrame, utilice siempre guantes de protección adecuados.
- Si a pesar de ello toca el líquido, lave las zonas afectadas con abundante agua limpia.
- Solicite inmediatamente la asistencia de un médico en caso de detectar alteraciones en la piel o si se encuentra mal.
- Mantenga las pilas/baterías fuera del alcance de los niños. En caso de ingestión de una pila/batería, comuníquelo inmediatamente a su médico.

3.2. Limpieza

- No sumerja los auriculares en agua. Evite que penetre agua en las almohadillas.
- Evite el contacto con agua caliente.
- Evite emplear disolventes y productos de limpieza químicos, puesto que podrían dañar las superficies o las inscripciones de los aparatos.
- Evite el uso de objetos puntiagudos para limpiar el aparato.

3.3. En caso de fallos



¡PELIGRO!

¡Peligro de descarga eléctrica!

Existe peligro de descarga eléctrica a causa de las piezas conductoras de electricidad.

- No utilice los auriculares ni los accesorios si están dañados de algún modo.
- No intente en ningún caso abrir ni arreglar usted mismo piezas del aparato.
- No modifique el aparato sin nuestro consentimiento.
- Utilice exclusivamente accesorios y recambios suministrados o autorizados por nosotros.
- En caso de avería o de daños en los auriculares o en los accesorios, póngase en contacto con nuestro Centro de asistencia.

4. Volumen de suministro



¡PELIGRO!

¡Peligro de asfixia!

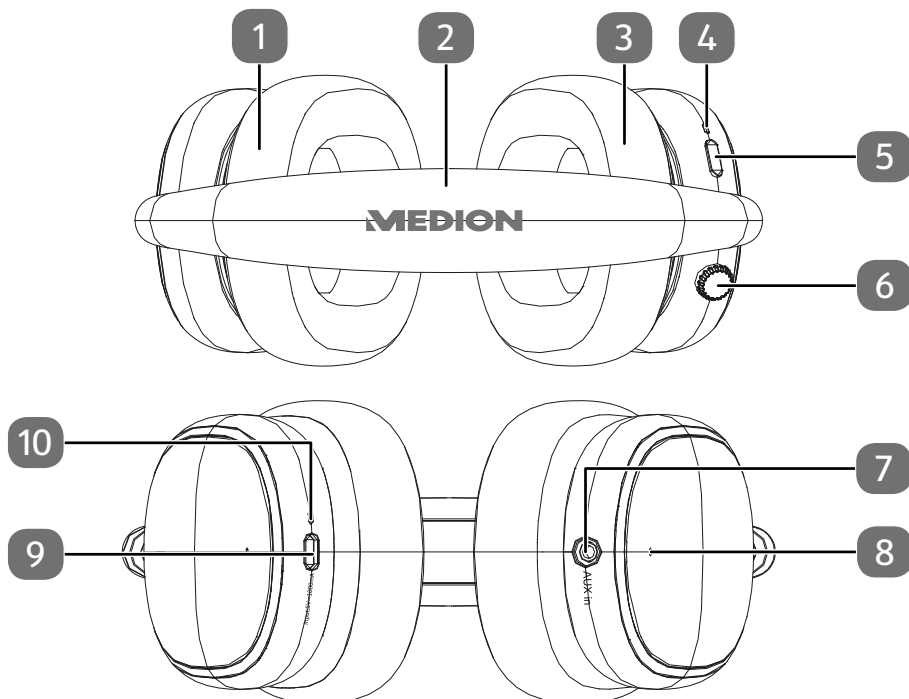
Existe peligro de asfixia por la ingestión o inhalación de piezas pequeñas o láminas de plástico.

- Mantenga los embalajes fuera del alcance de los niños.
 - No permita que los niños jueguen con el material de embalaje.
 - ¡El material de embalaje no es un juguete!
- ▶ Extraiga el producto del embalaje y retire todo el material de embalaje.
 - ▶ Compruebe que el suministro esté completo y, si no fuera este el caso, avise a nuestro departamento de asistencia dentro de un plazo de 14 días tras la compra.
 - ▶ Antes de cada uso, debe comprobarse si los auriculares y los accesorios presentan daños. Diríjase a nuestro departamento de asistencia en caso de daños.

Con el producto que ha adquirido, recibirá lo siguiente:

- Auriculares
- Cable de carga micro-USB
- Cable de audio, jack de 3,5 mm
- Manual de instrucciones y documentos de garantía

5. Piezas del aparato



1	Almohadilla izquierda
2	Diadema de los auriculares
3	Almohadilla derecha
4	Led de servicio
5	Tecla de modo ANC
6	Tecla multifunción Encender/apagar el aparato, emparejamiento Bluetooth, iniciar/pausar reproducción, aceptar/rechazar llamadas
7	AUX IN Entrada de audio (conector jack de 3,5 mm)
8	Micrófono
9	Conector hembra de carga con conexión micro-USB
10	Indicación del nivel de carga

6. Puesta en servicio

- ▶ Retire todos los materiales de embalaje.

6.1. Carga de la batería

- ▶ Para cargar la batería integrada, conecte los auriculares a su PC o portátil por medio del cable de carga USB suministrado.

La indicación del nivel de carga (10) se ilumina en rojo durante el proceso de carga.

- ▶ Cargue los auriculares durante al menos 2 horas.

La indicación del nivel de carga se enciende en azul una vez que el proceso de carga ha finalizado.

6.2. Colocación de los auriculares

- ▶ Ajuste la longitud de la diadema de los auriculares (2) de modo que se sienta cómodo al colocársela.

6.3. Encendido/apagado de los auriculares

- ▶ Pulse y mantenga pulsada la tecla multifunción (6) durante aprox. 3 segundos para encender los auriculares.

Los auriculares se conectan automáticamente con el último aparato de audio con el que estuvieron conectados.

Si los auriculares aún no se han emparejado o si no hay ningún aparato dentro del alcance, cambian al modo de emparejamiento transcurridos 10 segundos.

El led de servicio (4) parpadea en azul/rojo y los auriculares inician el modo de emparejamiento Bluetooth.

- ▶ Para apagar los auriculares, pulse y mantenga pulsada la tecla multifunción durante aprox. 5 segundos.

Los auriculares se apagan automáticamente tras 5 minutos de inactividad.



Si el nivel de carga de la batería es bajo, el led de servicio parpadea en rojo y se escucha una señal acústica.

Cargue la batería lo antes posible si desea seguir utilizando los auriculares.

7. Conexión de un aparato emisor de audio a través de Bluetooth®

El funcionamiento Bluetooth permite la recepción inalámbrica de señales de audio de un aparato emisor de audio externo compatible con Bluetooth. Tenga en cuenta que la distancia entre los dos aparatos no debería ser superior a 10 metros.



No es posible conectar simultáneamente varios aparatos emisores de audio a los auriculares.

Proceda de la siguiente manera para emparejar un nuevo aparato emisor de audio compatible con Bluetooth a los auriculares:

- ▶ Active el modo Bluetooth en su aparato emisor de audio.
- ▶ Pulse y mantenga pulsada la tecla multifunción (6) durante aprox. 3 segundos hasta que los auriculares se enciendan.

Los auriculares cambian automáticamente al modo de emparejamiento Bluetooth. El led de servicio (4) parpadea alternativamente en rojo y azul.

El nombre de dispositivo de los auriculares **MD 43474** se mostrará en la lista de dispositivos de su aparato emisor de audio en cuanto se haya encontrado la señal.

En caso de que se solicite una contraseña para el emparejamiento, introduzca **0000**.

- ▶ Conecte su aparato emisor de audio apto para Bluetooth con los auriculares.



Encontrará la información relativa a la función Bluetooth de su aparato emisor de audio en el manual de instrucciones del mismo.

El emparejamiento de ambos dispositivos habrá finalizado cuando el led de servicio parpadee en azul y se escuche un aviso de confirmación de la conexión a través de los auriculares.

Durante la transmisión de señales a través de Bluetooth, puede controlar la reproducción tanto desde su aparato emisor de audio como desde la tecla multifunción. Al encenderlos, los auriculares intentan conectarse automáticamente con el último aparato emisor de audio al que se conectaron vía Bluetooth.

7.1. Interrupción de una conexión Bluetooth

- ▶ Puede interrumpir una conexión Bluetooth existente manteniendo pulsada durante 2 segundos la tecla multifunción.

Los auriculares interrumpen entonces la conexión existente y cambian al modo de emparejamiento.

- ▶ Si durante el modo de emparejamiento mantiene pulsada la tecla multifunción durante 2 segundos, los auriculares se vuelven a conectar con el último aparato de audio con el que estuvieron conectados.

7.2. Borrar todas las conexiones Bluetooth

- ▶ Apague los auriculares.
- ▶ Pulse y mantenga pulsada la tecla multifunción durante 10 segundos para borrar toda la información existente relativa a conexiones Bluetooth.

Se escucha la señal de encendido y, transcurridos unos momentos, la confirmación acústica de que toda la información de conexión se ha borrado.

8. Conexión de un aparato emisor de audio a través de cable de audio

Puede conectar sus auriculares para la reproducción de sonido a todos los aparatos con una conexión de audio adecuada (conector jack de 3,5 mm) mediante el cable de audio suministrado.

Para ello, proceda como sigue:

- ▶ Enchufe el conector jack del cable de audio en la conexión AUX IN (7) de sus auriculares y conecte el cable a su aparato emisor de audio.
- ▶ Inicie la reproducción en el aparato emisor de audio conectado.



En el caso de la transmisión de señales a través de cable, no es posible controlar la reproducción mediante la tecla multifunción. Utilice en este caso las opciones de control de su aparato emisor de audio.

9. Manejo

9.1. Control de la reproducción

- ▶ Pulse la tecla multifunción (6) para iniciar/reanudar la reproducción.
- ▶ Durante la reproducción, pulse la tecla multifunción para pausar la reproducción.
- ▶ Pulse la tecla multifunción dos veces para reproducir la pista siguiente.
- ▶ Pulse la tecla multifunción tres veces para iniciar de nuevo la pista actual.

9.2. Ajuste del volumen

- ▶ Gire la tecla multifunción en sentido horario para subir el volumen.



Cuando se alcanza el nivel de volumen máximo, se emite una señal acústica a través de los auriculares.

- ▶ Gire la tecla multifunción en sentido antihorario para bajar el volumen.

9.3. Gestión de llamadas/manos libres

Si los auriculares están conectados mediante Bluetooth® a un teléfono móvil, podrá gestionar llamadas telefónicas entrantes a través de la tecla multifunción y utilizarlos como dispositivo manos libres.

- ▶ Pulse rápidamente la tecla multifunción una vez para aceptar una llamada entrante.
- ▶ Pulse rápidamente la tecla multifunción dos veces para rechazar una llamada entrante.
- ▶ Durante una llamada, pulse la tecla multifunción para finalizarla.

9.4. Uso del asistente de voz

- ▶ Pulse la tecla multifunción cuatro veces para abrir el asistente de voz de su terminal móvil.

9.5. Supresión de ruido (Active Noise Cancelling)

Con la función de supresión de ruido, se amortiguan considerablemente ruidos perturbadores del entorno.

Al encender los auriculares, la supresión de ruido está desactivada.

- ▶ Pulse la tecla de modo ANC (5) una vez para conectar el modo de transparencia. En el modo de transparencia, los ruidos exteriores se registran a través del micrófono integrado (8) y se reproducen a través de los auriculares.
- ▶ Pulse la tecla de modo ANC una segunda vez para activar la supresión de ruido. El led de servicio parpadea en verde en cuanto se activa una de las dos funciones.



Para evitar que la batería se descargue innecesariamente, desactive la supresión de ruido cuando no esté usando los auriculares.

- ▶ Pulse la tecla de modo ANC tres veces para desactivar la supresión de ruido. El led de servicio parpadea en azul.

10. En caso de fallos

Si se produce una avería en el aparato, compruebe primero si puede solucionar el problema con ayuda del siguiente resumen.

En ningún caso trate de reparar usted mismo los aparatos. Si fuera necesario reparar los aparatos, diríjase a nuestro Centro de asistencia.

Fallo	Posible causa	Medida
El aparato no se puede encender o se apaga automáticamente	Nivel de carga de la batería bajo	▶ Cargue la batería de los auriculares.
No hay sonido	Error de conexión	▶ Vuelva a emparejar su aparato emisor de audio con los auriculares. ▶ Compruebe si el cable de audio está correctamente enchufado.
	Volumen ajustado muy bajo	▶ Compruebe el ajuste de volumen de los auriculares y del aparato emisor de audio.
Problemas de sonido durante la función manos libres	Ruidos ambientales demasiado fuertes	▶ Vaya a un lugar más tranquilo.
	El aparato emisor de audio se encuentra fuera del alcance de los auriculares	▶ Disminuya la distancia hasta el aparato emisor de audio.
	Volumen ajustado muy alto	▶ Baje el volumen en su aparato emisor de audio.


11. Limpieza

- ▶ Apague los auriculares y desenchufe, si procede, el cable USB.
- ▶ Para limpiar los auriculares, utilice un paño seco y suave.
- ▶ Evite emplear disolventes y productos de limpieza químicos, puesto que podrían dañar las superficies o las inscripciones del aparato.

12. Almacenamiento en caso de no utilizarse

- ▶ En caso de que no vaya a utilizar los auriculares durante un tiempo prolongado, guárdelos en un lugar fresco y seco y procure que estén protegidos contra el polvo y las oscilaciones de temperatura extremas.

13. Información de conformidad UE

 Por la presente, MEDION AG declara que el tipo de equipo inalámbrico MD 43474 cumple la directiva 2014/53/UE [(Directiva sobre la comercialización de equipos radioeléctricos) y la directiva 2011/65/UE (Directiva RoHS)]. El texto completo de la declaración de conformidad UE está disponible en la siguiente dirección de Internet:
www.medion.com/conformity.

Información sobre marcas registradas

La marca denominativa Bluetooth® y los logotipos son marcas registradas de Bluetooth SIG, Inc. utilizadas por MEDION con la correspondiente licencia.

La marca denominativa USB™ y los logotipos son marcas registradas de USB Implementers Forum, Inc. utilizadas por MEDION con la correspondiente licencia.

La titularidad de otras marcas es de su respectivo propietario.

14. Eliminación



EMBALAJE

El aparato se envía embalado para protegerlo de posibles daños durante el transporte. Los embalajes están hechos con materiales que pueden desecharse de forma respetuosa con el medioambiente y llevarse a un punto de reciclaje.



APARATO (SOLO EN ALEMANIA)

Los aparatos eléctricos y electrónicos marcados con este símbolo no deben eliminarse con la basura doméstica normal, sino que, una vez alcanzada su vida útil, el usuario final debe facilitar su recogida de modo selectivo, por separado de los residuos urbanos no seleccionados.

Los usuarios finales deben separar sin destruir las pilas y baterías usadas que no estén encerradas en el aparato de desecho, así como las lámparas que puedan extraerse del aparato de desecho sin desmontarlo, antes de la entrega en un punto de recogida, depositándolas para su recogida por separado.

Los distribuidores con una superficie de venta de aparatos eléctricos y electrónicos de al menos 400 metros cuadrados y los distribuidores de alimentos con una superficie total de venta de al menos 800 metros cuadrados, que ofrezcan aparatos eléctricos y electrónicos varias veces en un año natural o de forma permanente y los pongan a disposición del mercado, al entregar un aparato eléctrico o electrónico nuevo a un usuario final están obligados a aceptar gratuitamente un aparato de desecho del usuario final del mismo tipo, que cumpla esencialmente las mismas funciones que el aparato nuevo, en el lugar de suministro o en sus inmediateces y, a petición del usuario final y con independencia de la compra de un nuevo aparato eléctrico o electrónico, a aceptar gratuitamente en el punto de venta o en sus inmediateces hasta tres aparatos de desecho de cada tipo que no superen los 25 centímetros en cualquier dimensión exterior.

En el caso de la distribución por medios de comunicación a distancia, todas las zonas de almacenamiento y expedición de aparatos eléctricos o electrónicos del distribuidor se considerarán superficie de venta y todas las zonas de almacenamiento y venta del distribuidor se considerarán superficie de venta total. Además, en el caso de la distribución por medios de comunicación a distancia, cuando el nuevo aparato eléctrico o electrónico se entregue en un domicilio particular, la recogida gratuita del aparato de desecho en este lugar de entrega se limitará a los aparatos de las categorías 1, 2 y 4 del anexo 1, apartado 1 del artículo 2 de la Ley alemana de aparatos eléctricos y electrónicos ElektroG (transmisores de calor, pantallas, monitores y aparatos que contengan pantallas con una superficie de más de 100 centímetros cuadrados, equipos de gran tamaño).

Para la entrega de aparatos de desecho, dispone de puntos de recogida gratuitos en su zona y, en su caso, de otros puntos de recogida para el reciclaje de dichos aparatos de desecho. Su ayuntamiento puede facilitarle las direcciones correspondientes.

Si el aparato de desecho incluye memorias de datos, antes de la devolución deberían protegerse todos los datos externamente y eliminarse de forma permanente e irrevocable del aparato de desecho. Los usuarios finales son los únicos responsables de garantizar la eliminación de todos los datos personales de los aparatos de desecho que se van a eliminar.

La batería está montada de forma fija y no puede ser reemplazada sin más por el propio usuario.



APARATO

El aparato está equipado con una batería integrada. En ningún caso tire el aparato al final de su vida útil a la basura doméstica normal, sino que debe consultar a su administración local las posibilidades para una eliminación respetuosa con el medioambiente en puntos de recogida de aparatos eléctricos y electrónicos.



BATERÍAS

Las baterías usadas no pueden tirarse a la basura doméstica normal. Las baterías deben eliminarse de forma apropiada. Con este fin, en los comercios de distribución de pilas, así como en los puntos de recogida locales, se dispone de contenedores adecuados para su eliminación. Para más información, consulte a la planta responsable de la eliminación local o a su administración local.

En relación con la distribución de baterías o el suministro de aparatos que incluyen pilas, estamos obligados a informarle de lo siguiente: Como usuario final, está obligado legalmente a la devolución de las baterías usadas.

El símbolo de un cubo de basura tachado significa que la batería no puede tirarse a la basura doméstica normal.

15. Datos técnicos

Datos generales	
Peso:	270 g
Dimensiones (An × Al × P):	175 × 200 × 45 mm
Respuesta de frecuencia:	20 Hz-20 kHz
Impedancia:	32 ohmios
Tensión de identificación de banda ancha:	94,6 mV
Alimentación de tensión	
Interfaz USB (DC IN):	5 V $\overline{=}$ 1000 mA
Batería (integrada)	
Tipo de batería:	Polímero de litio, 3,7 V, 1000 mAh, 3,7 Wh
Duración de la batería:	hasta 50 horas
Tiempo de carga de la batería:	aprox. 3,5-4 horas El tiempo de carga puede variar en función del método de carga.
Conexiones	
AUX IN:	Conector jack de 3,5 mm
Temperaturas ambiente	
Durante el servicio:	+10 °C a +35 °C con una humedad relativa del aire de (sin condensación) máx. 80 %
Fuera de servicio:	0 °C a +45 °C con una humedad relativa del aire de (sin condensación) máx. 80 %
Bluetooth®	
Versión Bluetooth:	5.0
Perfil de Bluetooth:	A2DP, AVRCP
Rango de frecuencia:	2402-2480 MHz
Potencia de emisión máx.:	8,2 dBm
Alcance:	hasta 10 metros (en función de las condiciones del entorno)

16. Información de asistencia técnica

En caso de que su aparato no funcione según lo deseado y esperado, diríjase en primer lugar a nuestro servicio de atención al cliente. Dispone de distintas opciones para ponerse en contacto con nosotros:

- En nuestra Service Community encontrará a otros usuarios, así como a nuestros empleados, y podrá intercambiar sus experiencias y compartir sus conocimientos.
Encontrará nuestra Service Community en community.medion.com.
- Si lo desea, también puede utilizar nuestro formulario de contacto, que encontrará en www.medion.com/contact.
- Por supuesto, nuestro equipo de asistencia técnica también está a su disposición a través de nuestra línea directa o por correo postal.

Horario	Hotline de posventa
Lu.-vi.: 7:00-20:00 h Sá.: 10:00-18:00 h	☎ (+34) 91 904 28 00
Dirección de asistencia técnica	
MEDION Service Center ENAME, S.A Parque Industrial de Coimbrões, LOTE 4 E 5 São João de Lourosa 3500-618 VISEU Portugal	



Puede descargarse tanto este como muchos otros manuales de instrucciones a través del portal de servicio www.medionservice.com.

También puede escanear el código QR adjunto y cargar el manual de instrucciones en su dispositivo móvil a través del portal de servicio.

17. Aviso legal

Copyright © 2022

Versión: 28.06.2022

Reservados todos los derechos.

Este manual de instrucciones está protegido por derechos de autor.

Queda prohibida la reproducción mecánica, electrónica o de cualquier otro tipo sin la autorización por escrito del fabricante.

El copyright pertenece a la empresa:

El copyright pertenece al distribuidor:

MEDION AG

Am Zehnthof 77

45307 Essen

Alemania

Tenga en cuenta que la dirección indicada arriba no es una dirección para devoluciones. Póngase siempre primero en contacto con nuestro servicio de atención al cliente.

18. Declaración de privacidad

Apreciada/o cliente:

Le comunicamos que nosotros, MEDION AG, Am Zehnthof 77, D-45307 Essen, procesamos sus datos personales en calidad de responsables.

En el caso de las cuestiones legales relacionadas con la protección de datos, estamos a su disposición a través de nuestro responsable de la protección de datos empresarial, al que puede localizar en MEDION AG, Datenschutz, Am Zehnthof 77, D-45307 Essen; datenschutz@medion.com. Por nuestra parte, tratamos sus datos para fines de ejecución de la garantía y procesos relacionados con ello (p. ej., reparaciones) basándonos para ello en el contrato de compra celebrado con nosotros.

Para fines de ejecución de la garantía y procesos relacionados con ello (p. ej., reparaciones), transferiremos sus datos al proveedor de servicios de reparación encargado por nosotros. Por lo general, almacenamos sus datos personales durante tres años para satisfacer sus derechos legales de prestación de garantía.

Frente a nosotros, tiene derecho a información sobre los datos personales que le afectan, así como a rectificación, supresión, limitación del tratamiento y oposición al tratamiento, así como a la portabilidad de los datos.

En el caso del derecho de información y supresión, se aplican sin embargo limitaciones según los artículos 34 y 35 de la Ley Federal de Protección de Datos (BDSG) (art. 23 del RGPD). Además, existe un derecho de apelación ante una autoridad de control encargada de la protección de datos (art. 77 del RGPD en combinación con el art. 19 de la BDSG). Para MEDION AG, es el responsable federal de protección de datos y libertad de información de Renania del Norte-Westfalia, apdo. correos 200444, 40212 Düsseldorf. www.lidi.nrw.de.

El tratamiento de sus datos es necesario para la ejecución de la garantía; en caso de no facilitarse dichos datos, no será posible la ejecución de la garantía.

Contenuto

1.	Informazioni relative alle presenti istruzioni per l'uso	101
1.1.	Spiegazione dei simboli.....	101
2.	Utilizzo conforme	103
3.	Indicazioni di sicurezza	103
3.1.	Informazioni sulla batteria integrata.....	106
3.2.	Pulizia	107
3.3.	In caso di malfunzionamento.....	107
4.	Contenuto della confezione.....	108
5.	Componenti del dispositivo.....	109
6.	Messa in funzione	110
6.1.	Caricamento della batteria	110
6.2.	Come indossare le cuffie	110
6.3.	Accensione/spegnimento delle cuffie.....	110
7.	Collegamento di un dispositivo di riproduzione audio tramite Bluetooth®	111
7.1.	Disconnessione del Bluetooth.....	111
7.2.	Eliminazione di tutte le connessioni Bluetooth	112
8.	Collegamento del dispositivo di riproduzione audio tramite cavo audio.....	112
9.	Uso	112
9.1.	Controllo della riproduzione.....	112
9.2.	Regolazione del volume	112
9.3.	Gestione delle chiamate/vivavoce.....	113
9.4.	Richiamo dell'assistente vocale	113
9.5.	Cancellazione attiva del rumore (Active Noise Cancelling)	113
10.	In caso di problemi	114
11.	Pulizia	114
12.	Come conservare il prodotto se non utilizzato	115
13.	Informazioni sulla conformità UE.....	115
14.	Smaltimento.....	116
15.	Dati tecnici	118
16.	Informazioni sul servizio di assistenza	119
17.	Note legali	120
18.	Informativa sulla protezione dei dati personali.....	121

1. Informazioni relative alle presenti istruzioni per l'uso



Grazie per aver scelto il nostro prodotto. Ci auguriamo che ne sia soddisfatto.

Prima di utilizzare il prodotto, leggere attentamente le presenti istruzioni e le indicazioni di sicurezza. Osservare le avvertenze riportate sul dispositivo e nelle istruzioni per l'uso.

Tenere le istruzioni per l'uso sempre a portata di mano. Esse sono parte integrante del dispositivo e, in caso di vendita o cessione dello stesso, devono essere consegnate al nuovo proprietario.

1.1. Spiegazione dei simboli

Quando un paragrafo è contrassegnato da uno dei seguenti simboli di avvertenza è necessario evitare il pericolo indicato per prevenire le possibili conseguenze descritte.



PERICOLO!

Pericolo di morte immediata!



AVVERTENZA!

Possibile pericolo di morte e/o di lesioni gravi irreversibili!



ATTENZIONE!

Possibili lesioni di media e/o lieve entità!



AVVERTENZA!

Pericolo dovuto al volume elevato!



AVVISO!

Seguire le indicazioni al fine di evitare danni materiali!



Ulteriori informazioni sull'utilizzo del dispositivo!



Attenersi alle indicazioni contenute nelle istruzioni per l'uso!



Attenersi alle indicazioni contenute nelle istruzioni per l'uso!



Data la gamma di frequenza di 5 GHz della soluzione Wi-Fi utilizzata, l'utilizzo nei paesi UE è consentito solo all'interno di edifici.



Questo simbolo fornisce informazioni supplementari utili per l'assemblaggio o per il funzionamento.



I prodotti contrassegnati da questo simbolo soddisfano i requisiti delle direttive UE (vedere il capitolo "Informazioni sulla conformità").

- Punto elenco/informazioni relative a eventi che si possono verificare durante l'utilizzo
- ▶ Istruzioni operative da seguire
- Indicazioni di sicurezza da seguire

2. Utilizzo conforme

Le cuffie wireless sono destinate alla riproduzione audio e possono essere utilizzate come set di cuffie Bluetooth® in ambito privato. Il dispositivo è adatto solo all'uso in ambienti chiusi asciutti.

Il dispositivo è destinato esclusivamente all'utilizzo privato e non a quello industriale/commerciale.

L'utilizzo non conforme comporta il decadimento della garanzia:

- Attenersi a tutte le indicazioni fornite nelle presenti istruzioni per l'uso, in particolare alle indicazioni di sicurezza. Qualsiasi altro uso è considerato non conforme e può provocare danni a persone o cose.

3. Indicazioni di sicurezza



Avvertenza!

Pericolo di lesioni!

Sussiste il pericolo di lesioni per bambini e persone con ridotte capacità fisiche, sensoriali o intellettive (ad esempio persone parzialmente disabili, anziani con capacità fisiche o intellettive ridotte) o con carenza di esperienza e di conoscenze (ad esempio bambini grandi).

- Tenere il dispositivo e gli accessori fuori dalla portata dei bambini.
- Questo dispositivo può essere utilizzato da bambini a partire da un'età di 8 anni e anche da persone con capacità fisiche, sensoriali o intellettive ridotte o con carenza di esperienza e/o di conoscenze, a condizione che siano sorvegliate o istruite circa l'utilizzo sicuro del dispositivo e che abbiano compreso i pericoli che ne derivano.

-
- I bambini non devono giocare con il dispositivo. La pulizia e la manutenzione a cura dell'utilizzatore non devono essere eseguite dai bambini, a meno che questi non abbiano almeno 8 anni e non siano sorvegliati.
 - Tenere il dispositivo fuori dalla portata dei bambini di età inferiore a 8 anni.



PERICOLO!

Pericolo di soffocamento!

Pericolo di soffocamento in caso di ingestione o inalazione di componenti piccoli o pellicole dell'imballaggio.

- Tenere tutti i materiali di imballaggio utilizzati (sacchetti, pezzi di polistirolo ecc.) fuori dalla portata dei bambini.
- Non lasciare che i bambini giochino con gli imballaggi. Il materiale d'imballaggio non è un giocattolo.



AVVISO!

Pericolo di danni!

Pericolo di danni al dispositivo in caso di utilizzo improprio.

Non esporre il dispositivo a condizioni estreme. Occorre evitare:

- elevata umidità dell'aria, spruzzi d'acqua o umidità in generale,
- temperature estremamente alte o basse,
- raggi solari diretti,
- fonti di calore dirette (ad es. riscaldamento).
- Non utilizzare le cuffie a temperature inferiori a +10 °C o superiori a +35 °C e non conservarle a temperature inferiori a 0 °C o superiori a +45 °C.
- Tenere lontano il dispositivo da umidità, acqua o spruzzi d'acqua.
- Il dispositivo non è adatto a essere utilizzato in locali con elevata umidità (es. bagni).
- Non utilizzare il dispositivo in ambienti a rischio di esplosione, quali stazioni di servizio, zone di stoccaggio carburanti o aree

adibite alla lavorazione di solventi. Il dispositivo non deve inoltre essere utilizzato in ambienti con alte concentrazioni di polveri fini nell'aria (ad es. polvere di farina o legno).

- Dopo aver trasportato le cuffie da un ambiente freddo a un ambiente caldo è necessario attendere qualche tempo prima di caricarle.

In determinate circostanze la formazione di condensa potrebbe danneggiare il dispositivo. Quando il dispositivo ha raggiunto la temperatura ambiente è possibile metterlo in funzione senza correre alcun rischio.

- Tutti i dispositivi collegati alle cuffie devono essere conformi ai requisiti della direttiva sulla bassa tensione.



AVVERTENZA!

Danni all'udito!

Un'eccessiva pressione acustica durante l'uso di auricolari e cuffie può causare la lesione e/o la perdita dell'udito.

L'uso di un dispositivo tramite auricolari o cuffie a volume elevato per periodi prolungati può danneggiare l'udito.

- Prima di riprodurre l'audio, regolare il volume sul livello più basso.
- Avviare la riproduzione e aumentare il volume a un livello adeguato.



AVVERTENZA!

Pericolo d'incendio!

Pericolo d'incendio in caso di utilizzo improprio del dispositivo.

- Non appoggiare alcun oggetto sui cavi, in quanto potrebbero danneggiarsi.
- Non esercitare grandi forze sui connettori, ad esempio dal lato. Questo causa danni al dispositivo.

-
- Non collegare cavi e connettori con forza e verificare il corretto orientamento dei connettori.
 - Non schiacciare né piegare eccessivamente i cavi per evitare cortocircuiti e rottura dei cavi.
 - Mantenere una distanza di almeno un metro da fonti di disturbo magnetiche e ad alta frequenza (TV, altoparlanti, cellulari, telefoni DECT ecc.) per evitare malfunzionamenti.

3.1. Informazioni sulla batteria integrata



AVVERTENZA!

Pericolo di esplosione!

Pericolo di esplosione in caso di sostituzione errata della batteria.

- La batteria è integrata in modo fisso e non può essere sostituita autonomamente dall'utente.
- Caricare periodicamente la batteria, se possibile completamente. Non lasciare la batteria scarica per lungo tempo.
- Tenere le cuffie lontano da fonti di calore (ad es. termosifoni) e da fiamme libere (ad es. candele).



AVVERTENZA!

Pericolo di ustione chimica!

L'uso improprio della batteria comporta il rischio di ustione chimica.

- Non utilizzare le cuffie se la batteria risulta in qualche modo danneggiata.
- Non smontare o deformare la batteria.
- I liquidi fuoriusciti non devono entrare in contatto con pelle, occhi o mucose. Il liquido non deve essere in alcun modo ingerito.

- In caso di contatto con una batteria da cui è fuoriuscito del liquido, indossare sempre guanti idonei.
- Se si viene a contatto con il liquido, sciacquare le parti interessate con abbondante acqua pulita.
- Contattare immediatamente un medico nel caso in cui si verificano cambiamenti della pelle oppure si avverta una sensazione di malessere.
- Tenere i bambini lontano dalle batterie. Se le batterie vengono ingerite, informare immediatamente il medico.

3.2. Pulizia

- Non immergere le cuffie in acqua. Non lasciare che l'acqua penetri nei padiglioni auricolari.
- Evitare il contatto con acqua bollente.
- Evitare i detergenti chimici, perché possono danneggiare la superficie e/o le scritte sui dispositivi.
- Evitare di utilizzare oggetti appuntiti per pulire il dispositivo.

3.3. In caso di malfunzionamento



PERICOLO!

Pericolo di scossa elettrica!

Pericolo di scossa elettrica dovuto alla presenza di componenti sotto tensione.

- Non utilizzare le cuffie e gli accessori se risultano in qualche modo danneggiati.
- Non tentare in alcun caso di aprire e/o riparare autonomamente un componente del dispositivo.
- Non modificare il prodotto senza il nostro consenso.
- Utilizzare esclusivamente pezzi di ricambio e accessori forniti o approvati da noi.
- In caso di anomalie o danneggiamenti delle cuffie o degli accessori rivolgersi al nostro servizio di assistenza.

4. Contenuto della confezione



PERICOLO!

Pericolo di soffocamento!

Pericolo di soffocamento in caso di ingestione o inalazione di componenti piccoli o pellicole dell'imballaggio.

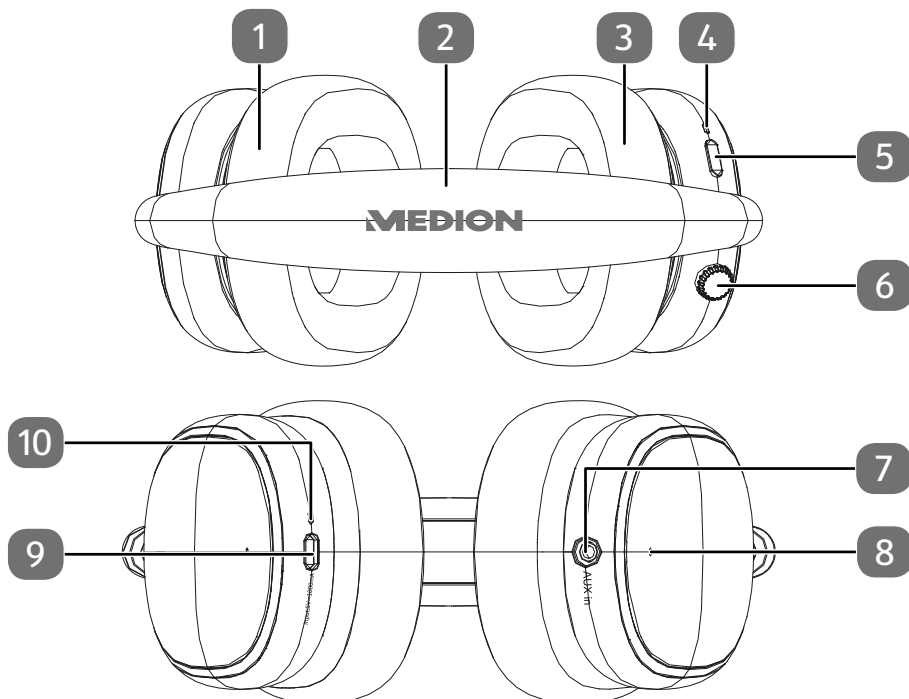
- Tenere gli imballaggi fuori dalla portata dei bambini.
- Non lasciare che i bambini giochino con gli imballaggi.
- Il materiale d'imballaggio non è un giocattolo!

- ▶ Estrarre il prodotto dalla confezione e rimuovere tutto il materiale d'imballaggio.
- ▶ Verificare l'integrità della confezione e comunicare al nostro servizio di assistenza l'eventuale incompletezza della fornitura entro 14 giorni dall'acquisto.
- ▶ Prima di ogni utilizzo, verificare la presenza di eventuali danni alle cuffie o agli accessori. In caso di danni, rivolgersi al nostro servizio di assistenza.

La confezione del prodotto acquistato include:

- Cuffie
- Cavo di carica micro USB
- Cavo audio (spinotto da 3,5 mm)
- Istruzioni per l'uso e documenti di garanzia

5. Componenti del dispositivo



1	Padiglione auricolare sinistro
2	Archetto
3	Padiglione auricolare destro
4	LED di funzionamento
5	Tasto Mode ANC
6	Tasto multifunzione Accensione/spengimento del dispositivo, associazione Bluetooth, avvio/interruzione della riproduzione, accettazione/rifiuto di chiamate
7	AUX IN Ingresso audio (spinotto da 3,5 mm)
8	Microfono
9	Presse di ricarica con presa micro USB
10	Indicatore del livello di carica

6. Messa in funzione

- ▶ Rimuovere tutto il materiale di imballaggio.

6.1. Caricamento della batteria

- ▶ Per caricare la batteria integrata, collegare le cuffie al PC o al notebook utilizzando il cavo di carica USB in dotazione.

Durante il processo di ricarica, l'indicatore del livello di carica (10) è acceso con luce rossa.

- ▶ Caricare le cuffie per almeno 2 ore.

Una volta terminato il processo di carica, l'indicatore del livello di carica si accende con luce blu.

6.2. Come indossare le cuffie

- ▶ Regolare la lunghezza dell'archetto (2) di modo che le cuffie possano essere indossate comodamente.

6.3. Accensione/spegnimento delle cuffie

- ▶ Tenere premuto il tasto multifunzione (6) per circa 3 secondi per accendere le cuffie.

Le cuffie si associano automaticamente con l'ultimo dispositivo audio collegato.

Se le cuffie non sono ancora state associate o se non c'è nessun dispositivo associato nelle vicinanze, le cuffie passano alla modalità di associazione dopo 10 secondi.

Il LED di funzionamento (4) lampeggia in blu/rosso e le cuffie avviano la modalità di associazione Bluetooth.

- ▶ Per spegnere le cuffie, tenere premuto il tasto multifunzione per circa 5 secondi.

Le cuffie si spengono automaticamente dopo 5 minuti di inattività.



Se il livello di carica della batteria è insufficiente, l'indicatore del livello di carica lampeggia con luce rossa e le cuffie emettono un segnale acustico.

Per poter continuare a utilizzare le cuffie è necessario ricaricare immediatamente la batteria.

7. Collegamento di un dispositivo di riproduzione audio tramite Bluetooth®

La modalità Bluetooth consente di ricevere senza fili i segnali audio emessi da un dispositivo di riproduzione audio esterno con tecnologia Bluetooth. Assicurarsi di non superare la distanza massima di 10 metri tra i due dispositivi.



Le cuffie possono essere associate sempre a un solo dispositivo di riproduzione audio per volta.

Procedere come segue per associare un nuovo dispositivo di riproduzione audio con Bluetooth alle cuffie:

- ▶ Attivare la modalità Bluetooth del dispositivo di riproduzione audio.
- ▶ Tenere premuto il tasto multifunzione (6) per circa 3 secondi fino a quando le cuffie non si accendono.

Le cuffie passano automaticamente alla modalità di associazione Bluetooth. Il LED di funzionamento (4) lampeggia alternativamente con luce rossa e blu.

Non appena il segnale viene rilevato, viene visualizzato il nome delle cuffie **MD 43474** nella lista dispositivi disponibili sul dispositivo di riproduzione audio.

Qualora sia necessario immettere una password per l'associazione, digitare **0000**.

- ▶ Collegare quindi il dispositivo di riproduzione audio Bluetooth alle cuffie.



Per informazioni sulla funzione Bluetooth del dispositivo di riproduzione audio, consultare le relative istruzioni per l'uso.

L'associazione dei due dispositivi è completata quando il LED di funzionamento lampeggia con luce blu e viene emesso un segnale acustico dalle cuffie che conferma il collegamento.

Durante la trasmissione del segnale via Bluetooth è possibile utilizzare sia i comandi di riproduzione del dispositivo esterno sia il tasto multifunzione.

Dopo l'accensione, le cuffie tentano automaticamente di collegarsi al dispositivo di riproduzione audio associato per ultimo via Bluetooth.

7.1. Disconnessione del Bluetooth

- ▶ È possibile disconnettere una connessione Bluetooth esistente tenendo premuto il tasto multifunzione per 2 secondi.

Le cuffie interrompono quindi la connessione esistente e passano alla modalità di associazione.

- ▶ Se si tiene premuto il tasto multifunzione per 2 secondi mentre è attiva la modalità di associazione, le cuffie si ricollegano all'ultimo dispositivo audio collegato.

7.2. Eliminazione di tutte le connessioni Bluetooth

- ▶ Spegnere le cuffie.
- ▶ Tenere premuto il tasto multifunzione per 10 secondi per cancellare tutte le informazioni di connessione Bluetooth esistenti.

Viene emesso il segnale acustico di accensione e, dopo qualche secondo, la conferma acustica che tutte le informazioni di connessione sono state cancellate.

8. Collegamento del dispositivo di riproduzione audio tramite cavo audio

È possibile collegare le cuffie a qualsiasi dispositivo di riproduzione audio dotato di presa audio adatta (jack da 3,5 mm) utilizzando il cavo audio in dotazione.

Procedere come segue:

- ▶ Collegare il connettore jack del cavo audio alla presa AUX IN (7) delle cuffie e collegare il cavo al dispositivo di riproduzione audio.
- ▶ Avviare la riproduzione sul dispositivo di riproduzione audio collegato.



In caso di trasmissione del segnale via cavo non vi è la possibilità di controllare la riproduzione tramite il tasto multifunzione. Utilizzare in tal caso i comandi del dispositivo di riproduzione audio.

9. Uso

9.1. Controllo della riproduzione

- ▶ Premere il tasto multifunzione (6) per avviare/proseguire la riproduzione.
- ▶ Durante la riproduzione, premere il tasto multifunzione per mettere in pausa.
- ▶ Premere il tasto multifunzione per riprodurre la traccia successiva.
- ▶ Premere di nuovo il tasto multifunzione per riprodurre di nuovo la traccia attuale.

9.2. Regolazione del volume

- ▶ Ruotare il tasto multifunzione in senso orario per aumentare il volume.



Al raggiungimento del volume massimo le cuffie emettono un segnale acustico.

- ▶ Ruotare il tasto multifunzione in senso antiorario per ridurre il volume.

9.3. Gestione delle chiamate/vivavoce

Se le cuffie sono collegate a un telefono cellulare via Bluetooth® è possibile gestire le chiamate in arrivo tramite il tasto multifunzione e utilizzarle per parlare in vivavoce.

- ▶ Premere rapidamente per una volta il tasto multifunzione per accettare una chiamata in arrivo.
- ▶ Premere per due volte in rapida successione il tasto multifunzione per rifiutare una chiamata in arrivo.
- ▶ Premere il tasto multifunzione durante una telefonata per terminarla.

9.4. Richiamo dell'assistente vocale

- ▶ Premere quattro volte il tasto multifunzione per richiamare l'assistente vocale del dispositivo mobile.

9.5. Cancellazione attiva del rumore (Active Noise Cancelling)

Con l'ausilio della funzione di cancellazione del rumore è possibile attenuare in larga misura i rumori fastidiosi provenienti dall'ambiente circostante.

Quando le cuffie sono accese, la cancellazione attiva del rumore è disattivata.

- ▶ Premere una volta il tasto Mode ANC (5) per attivare la modalità trasparenza. In modalità trasparenza, il rumore esterno viene captato dal microfono integrato (8) e riprodotto attraverso le cuffie.
- ▶ Premere una seconda volta il tasto Mode ANC per attivare la cancellazione del rumore.

Il LED di funzionamento lampeggia con luce verde non appena viene attivata una delle due funzioni.



Per evitare che la batteria si scarichi inutilmente, disattivare la funzione di cancellazione del rumore quando non si utilizzano le cuffie.

- ▶ Premere una terza volta il tasto Mode ANC per disattivare la cancellazione del rumore.

Il LED di funzionamento lampeggia con luce blu.

10. In caso di problemi

In caso di anomalie del dispositivo, verificare per prima cosa se sia possibile risolvere il problema con l'ausilio del prospetto seguente.

Non tentare mai di riparare autonomamente i dispositivi. Se è necessaria una riparazione, rivolgersi al nostro servizio di assistenza.

Anomalia	Possibile causa	Rimedio
Il dispositivo non si accende oppure si spegne automaticamente	Carica insufficiente	▶ Caricare le batterie delle cuffie.
Audio assente	Errore di connessione	▶ Associare nuovamente il dispositivo di riproduzione audio alle cuffie. ▶ Verificare che il cavo audio sia inserito correttamente.
	Volume troppo basso	▶ Verificare il volume impostato sulle cuffie e sul dispositivo di riproduzione audio.
Audio disturbato durante l'utilizzo del vivavoce	Rumori ambientali troppo forti	▶ Spostarsi in un luogo più silenzioso.
	Il dispositivo di riproduzione audio si trova al di fuori della portata delle cuffie	▶ Ridurre la distanza dal dispositivo di riproduzione audio.
	Volume troppo alto	▶ Ridurre il volume del dispositivo di riproduzione audio.

11. Pulizia

- ▶ Spegnerle le cuffie e staccare eventualmente anche il cavo USB.
- ▶ Per la pulizia delle cuffie utilizzare solo un panno asciutto e morbido.
- ▶ Evitare l'uso di solventi e detergenti chimici perché possono danneggiare la superficie e/o le diciture sul dispositivo.

12. Come conservare il prodotto se non utilizzato

- ▶ Se si prevede di non utilizzare le cuffie per lungo tempo, riporle in un luogo asciutto e fresco assicurandosi che siano protette dalla polvere e da forti sbalzi di temperatura.

13. Informazioni sulla conformità UE

C E MEDION AG dichiara che il tipo di apparecchiatura radio MD 43474 è conforme alla direttiva 2014/53/UE [(Direttiva RED) e alla direttiva 2011/65/UE (Direttiva RoHS)]. Il testo completo della dichiarazione di conformità UE è disponibile al seguente indirizzo Internet: www.medion.com/conformity.

Informazioni sui marchi

Il marchio Bluetooth® e i relativi logo sono marchi registrati di Bluetooth SIG, Inc. e vengono utilizzati da MEDION su licenza.

Il marchio USB™ e i relativi logo sono marchi registrati di USB Implementers Forum, Inc. e sono utilizzati da MEDION su licenza.

Gli altri marchi registrati appartengono ai rispettivi proprietari.

14. Smaltimento



IMBALLAGGIO

L'imballaggio protegge il dispositivo da eventuali danni durante il trasporto. Gli imballaggi sono prodotti con materiali che possono essere smaltiti nel rispetto dell'ambiente e destinati a un corretto riciclaggio.



DISPOSITIVO (SOLO IN GERMANIA)

Tutte le apparecchiature elettriche ed elettroniche contrassegnate dal simbolo riportato qui a lato non devono essere smaltite insieme ai rifiuti domestici, bensì vanno smaltite correttamente dall'utilizzatore al termine del loro ciclo di vita separandole dai rifiuti municipali indifferenziati.

L'utilizzatore dovrà provvedere a rimuovere dal dispositivo usato le batterie e gli accumulatori usati in essa contenuti nonché le lampadine che si possono rimuovere senza distruggerle prima di conferire separatamente il dispositivo usato a un centro di raccolta differenziata.

I distributori con una superficie di vendita di apparecchiature elettriche ed elettroniche di almeno 400 metri quadrati nonché i distributori di generi alimentari con una superficie di vendita totale di almeno 800 metri quadrati che offrono apparecchiature elettriche ed elettroniche più volte nell'arco di un anno solare o con regolarità e li commercializzano, sono obbligati, al momento della fornitura di una nuova apparecchiatura elettrica o elettronica all'utilizzatore finale, al ritiro gratuito nel punto di consegna o nelle sue immediate vicinanze dell'apparecchiatura usata dell'utilizzatore finale di tipo equivalente e avente la stessa funzionalità dell'apparecchiatura nuova e, su richiesta dell'utilizzatore finale, al ritiro gratuito nell'esercizio al dettaglio o nelle sue immediate vicinanze di massimo tre apparecchiature usate per tipo, che non abbiano dimensioni esterne superiori a 25 centimetri, senza l'obbligo di acquisto di una nuova apparecchiatura elettrica o elettronica.

Per un distributore con vendita telematica, la superficie di vendita è data dalla somma delle aree di magazzino e spedizione dedicate ad apparecchiature elettriche ed elettroniche del distributore, mentre la superficie di vendita totale è data dalla somma di tutte le aree di magazzino e vendita del distributore. Inoltre, nel caso di vendita telematica, al momento della consegna della nuova apparecchiatura elettrica o elettronica presso un'abitazione privata, il ritiro gratuito dell'apparecchiatura usata presso il punto di consegna stesso è limitato alle apparecchiature appartenenti alle categorie 1, 2 e 4 dell'allegato 1 del § 2 comma 1 della legge tedesca sulle apparecchiature elettriche ed elettroniche (ElektroG), ovvero a scambiatori di calore, schermi, monitor e dispositivi con schermi aventi una superficie maggiore di 100 centimetri quadrati, grandi elettrodomestici.

L'utilizzatore finale può conferire gratuitamente le apparecchiature usate presso i vari centri di raccolta differenziata dislocati sul territorio di re-

sidenza nonché presso eventuali altri centri di riciclaggio che accettano le apparecchiature usate. È possibile richiedere maggiori informazioni all'amministrazione del proprio comune.

Se nell'apparecchiatura usata è presente un supporto di memoria, è necessario salvare su un supporto esterno tutti i dati contenuti, quindi procedere alla loro cancellazione permanente dall'apparecchiatura usata prima di smaltirla. L'utilizzatore finale è responsabile in via esclusiva della cancellazione di tutti i dati personali presenti nell'apparecchiatura usata da smaltire.

La batteria ricaricabile è integrata in modo fisso e non può essere sostituita autonomamente dall'utilizzatore.



APPARECCHIATURE ELETTRICHE ED ELETTRONICHE

Il dispositivo è dotato di una batteria integrata. Al termine del ciclo di vita del dispositivo non smaltirlo in nessun caso assieme ai normali rifiuti domestici, ma informarsi presso l'amministrazione locale sulle modalità di smaltimento ecologico presso i punti di raccolta per rifiuti di apparecchiature elettriche ed elettroniche.



BATTERIE RICARICABILI

Le batterie usate non possono essere smaltite nei rifiuti domestici. Le batterie devono essere smaltite conformemente alle disposizioni in materia. A tale scopo, presso gli esercizi commerciali che vendono batterie e presso i punti di raccolta sono disponibili contenitori appositi per lo smaltimento. Per ulteriori informazioni, rivolgersi all'azienda locale di smaltimento o all'amministrazione comunale.

In relazione alla distribuzione di batterie o alla fornitura di dispositivi contenenti batterie, siamo obbligati a informare l'utilizzatore di quanto segue:

L'utilizzatore finale ha l'obbligo di legge di restituire le batterie usate.

Il simbolo del bidone della spazzatura con ruote barrato da una croce indica che le batterie non possono essere smaltite nei rifiuti domestici.

15. Dati tecnici

Dati generali	
Peso:	270 g
Misure (LxAxP):	175 x 200 x 45 mm
Risposta in frequenza:	da 20 Hz a 20 kHz
Impedenza:	32 Ohm
Tensione di identificazione a banda larga:	94,6 mV
Alimentazione elettrica	
Interfaccia USB (DC IN):	5 V $\overline{=}$ 1000 mA
Batteria (integrata)	
Tipo di batteria:	Polimeri di litio, 3,7 V, 1000 mAh, 3,7 Wh
Tempo di funzionamento della batteria:	fino a 50 ore
Durata di carica della batteria:	ca. 3,5-4 ore Il tempo di ricarica può variare a seconda del metodo di ricarica.
Collegamenti	
AUX IN:	spinotto da 3,5 mm
Temperatura ambiente	
In funzione:	da +10 °C a +35 °C con un'umidità relativa di (senza formazione di condensa) max. 80%
Non in funzione:	da 0 °C a +45 °C con un'umidità relativa di max. 80% (senza formazione di condensa)
Bluetooth®	
Versione Bluetooth:	5,0
Profili Bluetooth:	A2DP, AVRCP
Gamma di frequenza:	2402-2480 MHz
Potenza max di trasmissione:	8,2 dBm
Portata:	fino a 10 metri (a seconda delle condizioni ambientali)

16. Informazioni sul servizio di assistenza

Se il dispositivo non funziona nel modo desiderato o previsto, per prima cosa contattare il nostro servizio clienti. Esistono diversi modi per mettersi in contatto con noi:

- La community di assistenza è un luogo di incontro dove gli utenti e i nostri collaboratori possono condividere le reciproche esperienze e conoscenze. La community di assistenza è accessibile alla pagina community.medion.com.
- In alternativa è possibile compilare il modulo di contatto disponibile alla pagina www.medion.com/contact.
- Il nostro team di assistenza è raggiungibile anche via posta o telefonicamente, chiamando il numero dedicato.

Orari di apertura	Assistenza Post-Vendita
Lun.-ven.: 07:00 - 17:00	☎ 800 580250
Indirizzo del servizio di assistenza	
G2-DUAL S.a.S. MEDION Service Center Via Roberto Sevardi 8 42124 Reggio Emilia Italia	



Queste e altre istruzioni per l'uso sono disponibili per il download sul portale dell'assistenza www.medionservice.com.

È inoltre possibile effettuare una scansione del codice QR riportato qui a lato e scaricare le istruzioni per l'uso sul proprio dispositivo mobile dal portale dell'assistenza.

17. Note legali

Copyright © 2022

Ultimo aggiornamento: 28.06.2022

Tutti i diritti riservati.

Queste istruzioni per l'uso sono protette da copyright.

È vietata la riproduzione in forma meccanica, elettronica e in qualsiasi altra forma senza l'autorizzazione scritta da parte del produttore.

Il copyright appartiene all'azienda:

Il copyright appartiene al distributore:

MEDION AG

Am Zehnthof 77

45307 Essen

Germania

L'indirizzo riportato sopra non è quello a cui spedire la merce resa. Per prima cosa contattare sempre il nostro servizio clienti.

18. Informativa sulla protezione dei dati personali

Gentile cliente,

la informiamo che noi, MEDION AG, Am Zehnthof 77, D-45307 Essen, Germania, siamo responsabili del trattamento dei suoi dati personali.

In materia di protezione dei dati siamo supportati dal nostro responsabile aziendale del trattamento dati che può essere contattato all'indirizzo MEDION AG, Datenschutz, Am Zehnthof 77, D-45307 Essen, Germania; datenschutz@medion.com. Elaboriamo i suoi dati ai fini della gestione della garanzia e dei processi a essa collegati (ad es. riparazioni) e basiamo il trattamento di tali dati sul contratto di acquisto con noi stipulato.

Trasmetteremo i suoi dati ai fornitori di servizi di riparazione da noi incaricati ai fini della gestione della garanzia e dei relativi processi (ad es. riparazioni). Di norma, conserviamo i suoi dati personali per un periodo di tre anni al fine di rispettare i suoi diritti di garanzia previsti dalla legge.

Nei nostri confronti ha il diritto di ottenere informazioni sui dati personali di cui sopra, di ottenerne la rettifica e la cancellazione, di limitarne il trattamento, di opporsi al trattamento nonché il diritto alla portabilità dei dati.

I diritti di accesso e di cancellazione sono tuttavia soggetti a restrizioni ai sensi degli §§ 34 e 35 della Legge federale tedesca sulla protezione dei dati (Bundesdatenschutzgesetz, BDSG) (art. 23 GDPR). Sussiste inoltre il diritto di ricorso presso un'autorità di controllo competente per la protezione dei dati (art. 77 GDPR in combinato disposto con § 19 BDSG). Per MEDION AG si tratta dell'incaricato regionale per la protezione dei dati e la libertà d'informazione della Renania Settentrionale-Vestfalia: Landesbeauftragte für Datenschutz und Informationsfreiheit Nordrhein Westfalen, Postfach 200444, 40212 Düsseldorf, www.lidi.nrw.de.

Il trattamento dei suoi dati è necessario ai fini della gestione della garanzia; senza i dati necessari non è possibile evadere la procedura di garanzia.

Inhoudsopgave

1.	Informatie over deze gebruiksaanwijzing.....	125
1.1.	Betekenis van de symbolen.....	125
2.	Gebruiksdoel.....	127
3.	Veiligheidsvoorschriften	127
3.1.	Aanwijzingen over de ingebouwde accu	130
3.2.	Reiniging	131
3.3.	Bij storingen	131
4.	Inhoud van de levering	132
5.	Onderdelen van het apparaat	133
6.	Ingebruikname	134
6.1.	Accu opladen.....	134
6.2.	Hoofdtelefoon opzetten.....	134
6.3.	Hoofdtelefoon in-/uitschakelen.....	134
7.	Audio-uitvoerapparaat verbinden via Bluetooth®	135
7.1.	Bluetoothverbinding verbreken	135
7.2.	Alle bluetoothverbindingen wissen.....	136
8.	Het audio-uitvoerapparaat verbinden via de audiokabel	136
9.	Bediening	136
9.1.	Afspelen besturen.....	136
9.2.	Volume instellen	136
9.3.	Oproepen beheren/handsfree bellen.....	137
9.4.	Spraakassistent oproepen	137
9.5.	Ruisonderdrukking (Active Noise Cancelling)	137
10.	Bij storingen	138
11.	Reiniging	138
12.	Opslag bij niet-gebruik	139
13.	EU-conformiteitsinformatie.....	139
14.	Afvalverwerking	140
15.	Technische gegevens.....	142
16.	Service-informatie.....	143
17.	Colofon	144
18.	Privacyverklaring	145

1. Informatie over deze gebruiksaanwijzing



Hartelijk dank dat u voor ons product hebt gekozen. Wij wensen u veel plezier met het apparaat.

Lees de veiligheidsvoorschriften en de volledige gebruiksaanwijzing aandachtig door voordat u het apparaat in gebruik neemt. Neem de waarschuwingen op het apparaat en in de gebruiksaanwijzing in acht.

Houd de gebruiksaanwijzing altijd binnen handbereik. Als u het apparaat verkoopt of doorgeeft, geef dan ook altijd deze gebruiksaanwijzing mee, omdat deze een essentieel onderdeel is van het product.

1.1. Betekenis van de symbolen

Als een tekstgedeelte is gemarkeerd met een van de volgende waarschuwingssymbolen, moet het in de tekst beschreven gevaar worden vermeden om de daar beschreven mogelijke gevolgen te voorkomen.



GEVAAR!

Waarschuwing voor direct levensgevaar!



WAARSCHUWING!

Waarschuwing voor mogelijk levensgevaar en/of ernstig blijvend letsel!



VOORZICHTIG!

Waarschuwing voor mogelijk minder ernstig of licht letsel!



WAARSCHUWING!

Waarschuwing voor gevaar door hoog geluidsvolume!



LET OP!

Neem de aanwijzingen in acht om materiële schade te voorkomen!



Meer informatie over het gebruik van het apparaat!



Neem de aanwijzingen in de gebruiksaanwijzing in acht!



Neem de aanwijzingen in de gebruiksaanwijzing in acht!



Vanwege het frequentiebereik van 5 GHz van de toegepaste wifi-oplossing is gebruik van het apparaat in EU-landen alleen binnenshuis toegestaan.



Bij dit symbool wordt nuttige extra informatie over de montage of het gebruik gegeven.



Producten die zijn gemarkeerd met dit symbool, voldoen aan de eisen van de EU-richtlijnen (zie het hoofdstuk 'Conformiteitsinformatie').

- Opsommingsteken/informatie over gebeurtenissen die zich tijdens de bediening kunnen voordoen
- ▶ Instructie voor een uit te voeren handeling
- Veiligheidsvoorschriften die in acht moeten worden genomen

2. Gebruiksdoel

De draadloze hoofdtelefoon is bedoeld voor het afspelen van geluid en als Bluetooth®-headset voor privégebruik. Het apparaat is alleen geschikt voor het gebruik in droge binnenruimtes. Het apparaat is uitsluitend bedoeld voor particulier gebruik en niet voor industrieel/commercieel gebruik.

Houd er rekening mee dat bij gebruik van het apparaat voor een ander doel dan waarvoor het is bestemd, de aansprakelijkheid vervalt:

- Neem alle informatie in deze gebruiksaanwijzing in acht en houd u in het bijzonder aan de veiligheidsvoorschriften. Iedere andere vorm van gebruik geldt als niet in overeenstemming met het gebruiksdoel en kan leiden tot letsel of materiële schade.

3. Veiligheidsvoorschriften



Waarschuwing!

Gevaar voor letsel!

Er bestaat gevaar voor letsel bij kinderen en bij personen met een lichamelijke, zintuiglijke of verstandelijke beperking (zoals personen met een handicap en ouderen met een lichamelijke en verstandelijke beperking) of met onvoldoende kennis en ervaring (zoals oudere kinderen).

- Bewaar het apparaat en de accessoires buiten het bereik van kinderen.
- Dit apparaat kan worden gebruikt door kinderen vanaf 8 jaar en door personen met een lichamelijke, zintuiglijke of verstandelijke beperking of met onvoldoende kennis en/of ervaring onder voorwaarde dat iemand toezicht op hen houdt of hun is geleerd hoe ze het apparaat veilig kunnen gebruiken en ze hebben begrepen welke risico's het gebruik van het apparaat met zich meebrengt.

-
- Kinderen mogen niet met het apparaat spelen. Reiniging en gebruikersonderhoud mogen niet worden uitgevoerd door kinderen, tenzij ze 8 jaar of ouder zijn en er iemand toezicht op hen houdt.
 - Kinderen jonger dan 8 jaar moeten uit de buurt van het apparaat worden gehouden.



GEVAAR!

Verstikkingsgevaar!

Er bestaat verstikkingsgevaar door het inslikken of inademen van kleine onderdelen of folie.

- Bewaar al het gebruikte verpakkingsmateriaal (zakken, stukken polystyreen, enzovoort) buiten het bereik van kinderen.
- Laat kinderen niet met het verpakkingsmateriaal spelen. Verpakkingsmateriaal is geen speelgoed.



LET OP!

Gevaar voor beschadiging!

Het apparaat kan door onjuist gebruik beschadigd raken.

Stel het apparaat niet bloot aan extreme omstandigheden. Vermijd:

- hoge luchtvochtigheid, spatwater of vocht;
- extreem hoge en lage temperaturen;
- direct zonlicht;
- directe warmtebronnen (bijvoorbeeld radiatoren).
- Gebruik de hoofdtelefoon niet bij een omgevingstemperatuur van minder dan +10 °C of meer dan +35 °C en bewaar de hoofdtelefoon niet bij een omgevingstemperatuur van minder dan 0 °C of meer dan +45 °C.
- Voorkom dat het apparaat in contact komt met vocht, water of spatwater.
- Het apparaat is niet geschikt voor gebruik in ruimtes met een hoge luchtvochtigheid (bijvoorbeeld badkamers).
- Gebruik het apparaat niet in een omgeving waar explosiege-

vaar bestaat. Hiertoe behoren bijvoorbeeld tankinstallaties, opslagplaatsen voor brandstof en ruimtes waar oplosmiddelen worden verwerkt. Ook in omgevingen waar veel fijnstof voorkomt (bijvoorbeeld meel- of houtstof), mag dit apparaat niet worden gebruikt.

- Wacht even met het opladen van de hoofdtelefoon wanneer u deze van een koude naar een warme ruimte verplaatst.

Door de condensvorming die hierbij optreedt, kan het apparaat beschadigd raken. Zodra het apparaat op kamertemperatuur is gekomen, kan het zonder risico worden ingeschakeld.

- Alle apparaten die op de hoofdtelefoon worden aangesloten, moeten voldoen aan de vereisten van de laagspanningsrichtlijn.



WAARSCHUWING!

Gehoorbeschadiging!

Overmatige geluidsdruk bij het gebruik van oordopjes en hoofdtelefoons kan gehoorschade en/of doofheid tot gevolg hebben.

Als u gedurende langere tijd op een hoog volume met een hoofdtelefoon naar muziek luistert, kan uw gehoor beschadigd raken.

- Stel het volume in op het laagste niveau voordat u begint met afspelen.
- Start met afspelen en verhoog het volume tot het niveau dat u prettig vindt.



WAARSCHUWING!

Brandgevaar!

Gevaar voor brand door onjuist gebruik van het apparaat.

- Zet geen voorwerpen op de kabels omdat deze anders beschadigd kunnen raken.

-
- Zorg ervoor dat op de stekkerverbindingen geen grote kracht wordt uitgeoefend, bijvoorbeeld van opzij. Het apparaat kan hierdoor beschadigd raken.
 - Oefen bij het aansluiten van kabels en stekkers niet te veel kracht uit en houd de stekkers in de juiste richting.
 - Voorkom kortsluiting en kabelbreuk door ervoor te zorgen dat er geen knikken in de kabels zitten en dat ze niet te sterk worden gebogen.
 - Houd ten minste één meter afstand van hoogfrequente en magnetische storingsbronnen (televisietoestellen, luidsprekers, mobiele telefoons, DECT-telefoons enzovoort) om storingen in de werking van het apparaat te voorkomen.

3.1. Aanwijzingen over de ingebouwde accu



WAARSCHUWING!

Explosiegevaar!

Explosiegevaar als de accu niet op de juiste manier wordt vervangen.

- De accu is vast ingebouwd en kan niet door de gebruiker zelf worden vervangen.
- Laad de accu regelmatig en indien mogelijk volledig op. Zorg ervoor dat de accu niet gedurende langere tijd ontladen blijft.
- Houd de hoofdtelefoon uit de buurt van warmtebronnen (zoals radiatoren) en open vuur (zoals kaarsen).



WAARSCHUWING!

Gevaar voor brandwonden!

Bij verkeerd gebruik van de accu kunt u brandwonden oplopen.

- Gebruik de hoofdtelefoon niet als de accu op enige wijze beschadigd is.
- Demonteer of vervorm de accu niet.

- Gelekte vloeistoffen mogen niet in contact komen met de huid, ogen of slijmvliezen. De vloeistof mag in geen geval worden ingeslikt.
- Draag bij contact met een lekkende accu altijd geschikte veiligheidshandschoenen.
- Spoel als u toch met de vloeistof in aanraking komt de betreffende plekken met overvloedig water af.
- Raadpleeg onmiddellijk een arts als u veranderingen van de huid constateert of voelt dat u onwel wordt.
- Houd accu's buiten het bereik van kinderen. Meld als er accu's zijn ingeslikt dit onmiddellijk aan uw arts.

3.2. Reiniging

- Dompel de hoofdtelefoon niet onder in water. Zorg ervoor dat er geen water in de oorschelpen terecht komt.
- Vermijd contact met warm water.
- Gebruik geen chemische oplos- en reinigingsmiddelen omdat deze het oppervlak en/of de opschriften van de apparaten kunnen beschadigen.
- Gebruik geen scherpe voorwerpen om het apparaat te reinigen.

3.3. Bij storingen



GEVAAR!

Gevaar voor een elektrische schok!

Er bestaat gevaar voor een elektrische schok door onderdelen die onder spanning staan.

- Gebruik de hoofdtelefoon en de accessoires niet wanneer deze op enige wijze beschadigd zijn.
- Probeer in geen geval zelf een onderdeel van het apparaat open te maken en/of te repareren.
- Bouw het apparaat niet om zonder onze toestemming.
- Gebruik uitsluitend door ons geleverde of goedgekeurde reserveonderdelen en accessoires.

-
- Neem bij storingen en beschadigingen aan de hoofdtelefoon of de accessoires contact op met ons Service Center.

4. Inhoud van de levering



GEVAAR!

Verstikkingsgevaar!

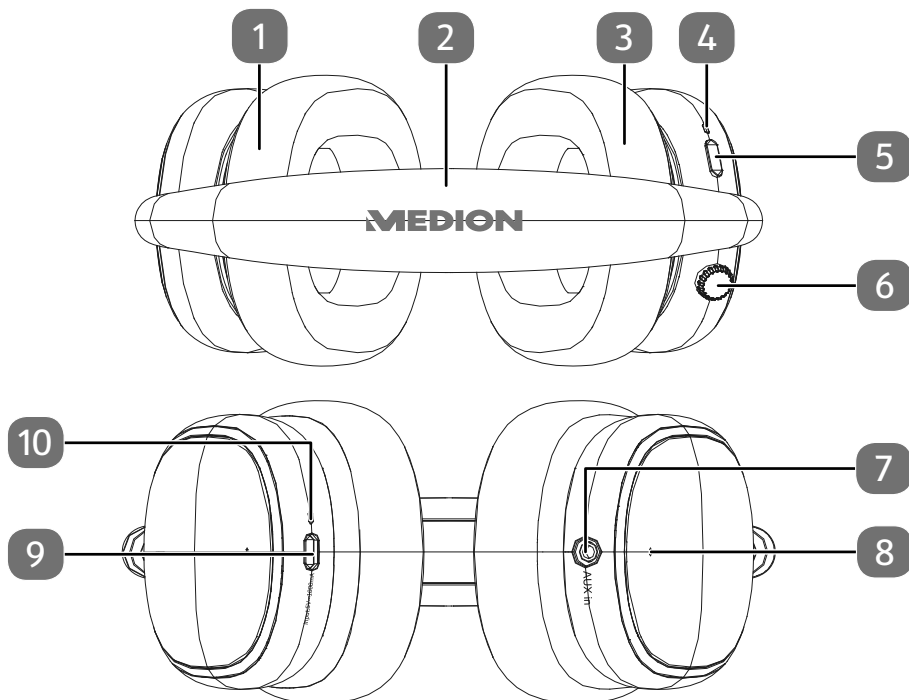
Er bestaat verstikkingsgevaar door het inslikken of inademen van kleine onderdelen of folie.

- Houd verpakkingen buiten het bereik van kinderen.
 - Laat kinderen niet met het verpakkingsmateriaal spelen.
 - Verpakkingsmateriaal is geen speelgoed!
- ▶ Haal het product uit de verpakking en verwijder al het verpakkingsmateriaal.
 - ▶ Controleer de levering op volledigheid en neem binnen 14 dagen na aankoop contact op met het Service Center als de levering niet compleet is.
 - ▶ Controleer de hoofdtelefoon en de accessoires telkens vóór gebruik op beschadigingen. Neem bij beschadigingen contact op met onze klantenservice.

Het door u aangeschafte product omvat:

- Hoofdtelefoon
- Micro-USB-laadkabel
- Audiokabel 3,5mm-jackplug
- Gebruiksaanwijzing en garantiedocumenten

5. Onderdelen van het apparaat



1	Linkeroorschelp
2	Hoofdtelefoonbeugel
3	Rechterschelp
4	Bedrijfsled
5	Toets ANC-modus
6	Multifunctionele toets Apparaat in-/uitschakelen, bluetooth koppelen, afspelen starten/pauzeren, oproepen beantwoorden/weigeren
7	AUX IN Audio-ingang (jackplug 3,5 mm)
8	Microfoon
9	Laadaansluiting met micro-USB
10	Laadstatusindicator

6. Ingebruikname

- ▶ Verwijder al het verpakkingsmateriaal.

6.1. Accu opladen

- ▶ Verbind de hoofdtelefoon met behulp van de meegeleverde USB-laadkabel met uw pc of notebook om zo de geïntegreerde accu op te laden.

Tijdens het laden licht de laadstatusindicator (10) rood op.

- ▶ Laad de hoofdtelefoon gedurende minimaal 2 uur op.

Wanneer het laden is voltooid, licht de laadstatusindicator blauw op.

6.2. Hoofdtelefoon opzetten

- ▶ Stel de lengte van de hoofdtelefoonbeugel (2) zo in dat de hoofdtelefoon goed zit.

6.3. Hoofdtelefoon in-/uitschakelen

- ▶ Houd de multifunctionele toets (6) ca. 3 seconden ingedrukt om de hoofdtelefoon in te schakelen.

De hoofdtelefoon maakt automatisch verbinding met het audioapparaat waarmee het de laatste keer verbonden was.

Als de hoofdtelefoon niet gekoppeld is of als zich geen bekend apparaat in het bereik bevindt, schakelt de hoofdtelefoon na 10 seconden over naar de koppelingsmodus.

De bedrijfsled (4) knippert blauw en op de hoofdtelefoon wordt de bluetoothkoppelingsmodus gestart.

- ▶ Houd de multifunctionele toets ca. 5 seconden ingedrukt om de hoofdtelefoon uit te schakelen.

De hoofdtelefoon wordt na 5 minuten inactiviteit automatisch uitgeschakeld.



Bij een laag accuniveau knippert de laadstatusindicator rood en klinkt er een geluidssignaal.

Laad de accu tijdig op om de hoofdtelefoon te kunnen blijven gebruiken.

7. Audio-uitvoerapparaat verbinden via Bluetooth®

Met bluetooth is draadloze ontvangst van audiosignalen van een extern, bluetooth-compatibel audio-uitvoerapparaat mogelijk. Houd er rekening mee dat de afstand tussen beide apparaten niet meer dan 10 meter mag bedragen.



Er kan altijd maar één audio-uitvoerapparaat tegelijk met de hoofdtelefoon worden gekoppeld.

Voer de volgende stappen uit om een nieuw bluetoothcompatibel audio-uitvoerapparaat te koppelen met de hoofdtelefoon:

- ▶ Activeer de bluetoothmodus op het audio-uitvoerapparaat.
- ▶ Houd de multifunctionele toets (6) ca. 3 seconden ingedrukt tot de hoofdtelefoon wordt ingeschakeld.

De hoofdtelefoon wisselt automatisch naar de bluetooth-koppelingsmodus. De bedrijfsled (4) knippert afwisselend rood en blauw.

Zodra het signaal is gevonden, wordt de apparaatnaam van de hoofdtelefoon (**MD 43474**) in de apparatenlijst op uw audio-uitvoerapparaat weergegeven.

Als voor de koppeling een wachtwoord vereist is, voert u **0000** in.

- ▶ Verbind nu uw met bluetooth compatibele audio-uitvoerapparaat met de hoofdtelefoon.



Meer informatie over de bluetoothfunctie van het audio-uitvoerapparaat kunt u zo nodig vinden in de betreffende gebruiksaanwijzing.

Het koppelen van beide apparaten is voltooid wanneer de bedrijfsled blauw knippert en er via de hoofdtelefoon een geluidssignaal klinkt ter bevestiging van de koppeling.

Bij de signaaloverdracht via bluetooth kunt u het afspelen besturen via zowel uw audio-uitvoerapparaat als via de multifunctionele toets.

De hoofdtelefoon probeert om na het inschakelen automatisch verbinding te maken met het audio-uitvoerapparaat dat het laatst was verbonden via bluetooth.

7.1. Bluetoothverbinding verbreken

- ▶ U kunt een actieve bluetoothverbinding verbreken door de multifunctionele toets 2 seconden ingedrukt te houden.

De hoofdtelefoon verbreekt dan de actieve verbinding en schakelt over naar de koppelingsmodus.

- ▶ Wanneer u tijdens de koppelingsmodus de multifunctionele toets 2 seconden ingedrukt houdt, maakt de hoofdtelefoon opnieuw verbinding met het audio-apparaat waarmee hij het laatst verbonden was.

7.2. Alle bluetoothverbindingen wissen

- ▶ Schakel de hoofdtelefoon uit.
- ▶ Houd de multifunctionele toets 10 seconden ingedrukt om alle gegevens van bestaande bluetoothverbindingen te wissen.

Er klinkt een inschakelsignaal en na enige tijd klinkt de akoestische bevestiging dat alle verbindinggegevens zijn gewist.

8. Het audio-uitvoerapparaat verbinden via de audiokabel

U kunt geluid afspelen op alle apparaten met een geschikte audio-aansluiting (3,5 mm jackplug) door de hoofdtelefoon aan te sluiten met de meegeleverde audiokabel.

Ga hiervoor als volgt te werk:

- ▶ Steek de jackplug van de audiokabel in de AUX IN-aansluiting (7) van de hoofdtelefoon en verbind de kabel met het audio-uitvoerapparaat.
- ▶ Start het afspelen op het aangesloten audio-uitvoerapparaat.



Bij signaaloverdracht via de kabel is het niet mogelijk het afspelen te besturen via de multifunctionele toets. Gebruik in dit geval de bedieningsfuncties op uw audio-uitvoerapparaat.

9. Bediening

9.1. Afspelen besturen

- ▶ Druk op de multifunctionele toets (6) om het afspelen te starten/hervatten.
- ▶ Druk tijdens het afspelen op de multifunctionele toets om het afspelen te pauzeren.
- ▶ Druk twee keer op de multifunctionele toets om het volgende nummer af te spelen.
- ▶ Druk drie keer op de multifunctionele toets om het huidige nummer opnieuw te starten.

9.2. Volume instellen

- ▶ Draai de multifunctionele toets rechtsom om het volume te verhogen.



Wanneer het maximale volume wordt bereikt, klinkt er via de hoofdtelefoon een geluidssignaal.

- ▶ Draai de multifunctionele toets linksom om het volume te verlagen.

9.3. Oproepen beheren/handsfree bellen

Als de hoofdtelefoon via Bluetooth® is verbonden met een mobiele telefoon, kunt u met de multifunctionele toets inkomende oproepen beheren en handsfree bellen activeren.

- ▶ Druk één keer kort op de multifunctionele toets om een inkomende oproep te beantwoorden.
- ▶ Druk twee keer kort op de multifunctionele toets om een inkomende oproep te weigeren.
- ▶ Druk tijdens een gesprek op de multifunctionele toets om de oproep te beëindigen.

9.4. Spraakassistent oproepen

- ▶ Druk vier keer op de multifunctionele toets om de spraakassistent van uw mobiele eindapparaat op te roepen.

9.5. Ruisonderdrukking (Active Noise Cancelling)

Met de ruisonderdrukkingfunctie worden storende omgevingsgeluiden sterk gedempt.

Bij het inschakelen van de hoofdtelefoon is de ruisonderdrukking niet geactiveerd.

- ▶ Druk één keer op de toets ANC-modus (5) om de transparantiemodus in te schakelen.

In de transparantiemodus worden omgevingsgeluiden opgenomen met de geïntegreerde microfoon (8) en afgespeeld met de hoofdtelefoon.

- ▶ Druk een tweede keer op de toets ANC-modus om de ruisonderdrukking te activeren.

De bedrijfsled knippert groen zodra een van de functies is geactiveerd.



Om onnodige accu-ontlading te voorkomen, deactiveert u bij niet-gebruik de ruisonderdrukking.

- ▶ Druk drie keer op de toets ANC-modus om de ruisonderdrukking te deactiveren. De bedrijfsled knippert blauw.

10. Bij storingen

Ga bij een storing van het apparaat eerst na of u het probleem aan de hand van het onderstaande overzicht zelf kunt oplossen.

Probeer in geen geval de apparaten zelf te repareren. Als er een reparatie nodig is, neem dan contact op met ons Service Center.

Storing	Mogelijke oorzaak	Maatregel
Het apparaat kan niet worden ingeschakeld of wordt automatisch uitgeschakeld	Laag accuniveau	▶ Laad de accu van de hoofdtelefoon op.
Er is geen geluid	Verbindingsfout	▶ Koppel het audio-uitvoerapparaat opnieuw met de hoofdtelefoon. ▶ Controleer of de audiokabel correct is aangesloten.
	Volume is ingesteld op een te laag niveau	▶ Controleer de volume-instellingen op de hoofdtelefoon en op het audio-uitvoerapparaat.
Geluidsstoringen tijdens handsfree bellen	Te luide omgevingsgeluiden	▶ Ga naar een rustige plek.
	Het audio-uitvoerapparaat bevindt zich buiten het bereik van de hoofdtelefoon	▶ Verklein de afstand met het audio-uitvoerapparaat.
	Volume is ingesteld op een te hoog niveau	▶ Verlaag het volume op uw audio-uitvoerapparaat.


11. Reiniging

- ▶ Schakel de hoofdtelefoon uit en ontkoppel eventueel de USB-kabel.
- ▶ Gebruik voor het reinigen van hoofdtelefoon een droge, zachte doek.
- ▶ Vermijd het gebruik van chemische oplos- en reinigingsmiddelen omdat deze het oppervlak en/of de opschriften op het apparaat kunnen beschadigen.

12. Opslag bij niet-gebruik

- ▶ Als u de hoofdtelefoon gedurende langere tijd niet gebruikt, berg deze dan op een droge, koele plaats op en zorg ervoor dat het apparaat is beschermd tegen stof en extreme temperatuurschommelingen.

13. EU-conformiteitsinformatie

 Hiermee verklaart MEDION AG dat het type radiografisch apparaat MD 43474 voldoet aan de richtlijn 2014/53/EU [(RE-richtlijn) en de richtlijn 2011/65/EU (RoHS-richtlijn)]. De volledige tekst van de EU-verklaring van overeenstemming is te vinden op de volgende website:
www.medion.com/conformity.

Informatie over handelsmerken

Het Bluetooth®-woordmerk en de logo's zijn gedeponeerde merken van Bluetooth SIG, Inc. en worden door MEDION onder licentie gebruikt.

Het woordmerk en de logo's van USB™ zijn gedeponeerde merken van USB Implementers Forum, Inc. en worden door MEDION onder licentie gebruikt.

Andere handelsmerken zijn eigendom van de betreffende eigenaren.

14. Afvalverwerking



VERPAKKING

Het apparaat zit ter bescherming tegen transportschade in een verpakking. Verpakkingen zijn gemaakt van materialen die milieuvriendelijk kunnen worden afgevoerd en vakkundig kunnen worden gerecycled.



APPARAAT (ALLEEN IN DUITSLAND)

Alle elektrische of elektronische apparaten die met het hiernaast getoonde symbool gemarkeerd zijn, mogen niet via het normale huisvuil worden afgevoerd, maar moeten door de eindgebruiker aan het eind van de gebruiksduur bij een gespecialiseerde afvalverwerking worden ingeleverd.

Oude batterijen en oude accu's die niet in het oude apparaat zijn ingebouwd, zoals bij lampen, en die zonder beschadiging uit het oude apparaat kunnen worden gehaald, moeten vóór de afgifte bij een verzamelpunt voor oude apparaten onbeschadigd worden gedemonteerd en op een afzonderlijk inzamelpunt worden ingeleverd door de eindgebruiker. Verkopers met een verkoopoppervlak voor elektrische en elektronische apparaten van minimaal 400 vierkante meter en verkopers van levensmiddelen met een totaal verkoopoppervlak van minimaal 800 vierkante meter, die meerdere keren per jaar of permanent elektrische en elektronische apparatuur aanbieden en op de markt brengen, zijn verplicht om bij de afgifte van een nieuw elektrisch of elektronisch apparaat aan een eindgebruiker een oud apparaat van de eindgebruiker van hetzelfde apparaattype, dat in wezen dezelfde functies heeft als het nieuwe apparaat, op de locatie van uitgifte of in de directe nabijheid daarvan kosteloos aan te nemen en op aanvraag van de eindgebruiker, onafhankelijk van de koop van een nieuw elektrisch of elektronisch apparaat tot maximaal drie oude apparaten per apparaattype, die uitwendig niet groter zijn dan 25 centimeter, in de detailhandel of in de directe nabijheid hiervan kosteloos terug te nemen.

Bij een verkoop gebruikmakend van communicatiemiddelen op afstand, gelden alle magazijn- en verzendoppervlakken voor elektrische en elektronische apparaten van de verkoper als verkoopoppervlak en alle opslag- en verkoopoppervlakken van de verkoper als totaal verkoopoppervlak. Bovendien is bij de verkoop gebruikmakend van communicatiemiddelen op afstand bij de afgifte van nieuwe elektrische of elektronische apparaten door uitlevering bij een privéhuishouden het kosteloze afhalen van het oude apparaat bij deze locatie van afgifte beperkt tot apparaten uit de categorieën 1, 2 en 4 van bijlage 1 tot § 2 sectie 1 van ElektroG (warmteoverdrager, beeldschermen, monitoren en apparaten die beeldschermen met een oppervlak van meer dan 100 vierkante centimeter bevatten, grote apparaten).

Voor de afgifte van oude apparaten staan bij u in de buurt kosteloze in-

zamelingspunten en eventueel andere aannamelocaties voor het recyclen van oude apparaten ter beschikking. De adressen kunt u bij uw gemeente krijgen.

Wanneer het oude apparaat een geheugen heeft, dan moeten voor de teruggave alle gegevens extern worden opgeslagen en permanent van het oude apparaat worden gewist. Uitsluitend de eindgebruikers zelf zijn ervoor verantwoordelijk dat alle persoonsgerelateerde gegevens op de af te voeren oude apparaten zijn gewist.

De accu is vast ingebouwd en kan niet zonder meer door de gebruiker zelf worden vervangen.



APPARAAT

Het apparaat heeft een geïntegreerde accu. Doe het apparaat aan het einde van de levensduur in geen geval bij het gewone huishoudelijke afval. Informeer bij uw gemeente waar zich inzamelpunten voor elektrische apparaten en elektronica bevinden, zodat u het apparaat milieuvriendelijk kunt afvoeren.



BATTERIJEN

Lege accu's horen niet bij het huisvuil. Accu's moeten volgens de lokale voorschriften worden afgevoerd. Hiervoor zijn er bij winkels die batterijen verkopen en bij lokale inzamelpunten bakken aanwezig waarin deze kunnen worden gedeponereerd. Neem voor meer informatie contact op met uw lokale afvalverwerkingsbedrijf of uw gemeente.

Bij de verkoop van accu's en bij de levering van apparaten die batterijen bevatten, zijn wij verplicht om u te wijzen op het volgende:

Als consument bent u wettelijk verplicht om gebruikte accu's in te leveren.

Het symbool met de doorgekruiste afvalbak betekent aan dat de accu's niet bij het huisvuil mogen worden gedaan.

15. Technische gegevens

Algemene gegevens	
Gewicht:	270 g
Afmetingen (b x h x d):	175 x 200 x 45 mm
Frequentierespons:	20 Hz - 20 kHz
Impedantie:	32 ohm
Karakteristieke breedbandspanning:	94,6mV
Voedingsspanning	
USB-aansluiting (DC IN):	5 V $\overline{=}$ 1000 mA
Accu (geïntegreerd)	
Accutype:	Lithium-polymeer, 3,7 V, 1000 mAh, 3,7 Wh
Gebruikstijd accu:	tot 50 uur
Oplaadtijd accu:	ca. 3,5 - 4 uur De laadtijd kan variëren afhankelijk van de laadmethode.
Aansluitingen	
AUX IN:	Jackplug 3,5 mm
Omgevingstemperaturen	
Tijdens gebruik:	+10 °C tot +35 °C bij een relatieve vochtigheid van (niet condenserend) max. 80%
Bij niet-gebruik:	0 °C tot +45 °C bij een relatieve vochtigheid van (niet condenserend) max. 80%
Bluetooth®	
Bluetooth-versie:	5,0
Bluetoothprofielen:	A2DP, AVRCP
Frequentiebereik:	2402 - 2480 MHz
Max. zendvermogen:	8,2 dBm
Bereik:	tot 10 meter (afhankelijk van de omgevingsomstandigheden)

16. Service-informatie

Als het apparaat niet werkt zoals gewenst of verwacht, neem dan contact op met ons Service Center. U kunt op verschillende manieren contact met ons opnemen:

- In onze Service Community vindt u andere gebruikers en onze medewerkers met wie u ervaringen kunt uitwisselen en kennis kunt delen.
U vindt onze Service Community op community.medion.com.
- Daarnaast kunt u gebruikmaken van ons contactformulier op www.medion.com/contact.
- Vanzelfsprekend kunt u ons serviceteam ook bereiken via de hotline of per post.

Openingstijden	Mobiele telefoon; tablet & smartphone
Ma - Vr: 07.00 - 23.00 uur Za/Zo: 10.00 - 18:00 uur	☎ 0900 - 2352534
Serviceadres	
MEDION B.V. John F.Kennedylaan 16a 5981 XC Panningen Nederland	



Deze en veel andere gebruiksaanwijzingen kunt u downloaden via het serviceportaal www.medionservice.com.

Ook kunt u de QR-code hiernaast scannen en de gebruiksaanwijzing van het serviceportaal downloaden op uw mobiele eindapparaat.

17. Colofon

Copyright © 2022

Laatst gewijzigd op: 28.06.2022

Alle rechten voorbehouden.

Deze gebruiksaanwijzing is auteursrechtelijk beschermd.

Verveelvoudiging in mechanische, elektronische of welke andere vorm dan ook zonder schriftelijke toestemming van de fabrikant is verboden.

Het copyright berust bij de firma:

Het copyright ligt bij de distributeur:

MEDION AG
Am Zehnthof 77
45307 Essen
Duitsland

Het bovenstaande adres is geen retouradres. Neem altijd eerst contact op met ons Service Center.

18. Privacyverklaring

Geachte klant,

Hierbij delen wij u mee dat wij, MEDION AG, Am Zehnthof 77, D-45307 Essen, Duitsland, als verwerkingsverantwoordelijke uw persoonsgegevens verwerken.

In aangelegenheden met betrekking tot de privacy worden wij ondersteund door de functionaris voor gegevensbescherming van ons bedrijf, die te bereiken is via MEDION AG, Datenschutz, Am Zehnthof 77, D-45307 Essen, Duitsland; datenschutz@medion.com. Wij verwerken uw gegevens ten behoeve van de garantieafwikkeling en de daarmee samenhangende processen (bijvoorbeeld reparaties) en baseren ons bij de verwerking van uw gegevens op de koopovereenkomst die u met ons hebt gesloten.

Wij verstrekken uw gegevens voor de garantieafwikkeling en daarmee samenhangende processen (bijvoorbeeld reparaties) aan de dienstverleners die reparaties in opdracht van ons uitvoeren. Wij slaan uw persoonsgegevens doorgaans op voor de duur van drie jaar om aan uw wettelijke garantieaanspraken te kunnen voldoen.

U hebt tegenover ons het recht op informatie over de betreffende persoonsgegevens en op rectificatie, verwijdering, beperking van de verwerking, bezwaar tegen de verwerking en op gegevensoverdraagbaarheid.

Ten aanzien van het recht op informatie en verwijdering gelden echter beperkingen volgens § 34 en § 35 van de Duitse wet inzake bescherming van persoonsgegevens (BDSG) (art. 23 AVG). Bovendien hebt u het recht om een klacht in te dienen bij een toezichthoudende autoriteit (art. 77 AVG juncto § 19 BDSG). Voor MEDION AG is dat de functionaris voor gegevensbescherming en informatievrijheid van de deelstaat Noordrijn-Westfalen (Landesbeauftragte für Datenschutz und Informationsfreiheit Nordrhein-Westfalen), postbus 200444, 40212 Düsseldorf, Duitsland, www.ldi.nrw.de.

De verwerking van uw gegevens is noodzakelijk voor de garantieafwikkeling. Zonder de vereiste gegevens is garantieafwikkeling niet mogelijk.



LE TRI
+ FACILE

