

**BEDIENUNG UND INSTALLATION
OPERATION AND INSTALLATION
UTILISATION ET INSTALLATION
BEDIENING EN INSTALLATIE
OBSLUHA A INSTALACE**

Elektronisch geregelter Mini-Durchlauferhitzer | Electronically controlled mini instantaneous water heater | Mini chauffe-eau instantané à régulation électronique | Elektronisch regelde mini-doorstromer | Elektronicky regulovaný malý průtokový ohříváč vody

- » DEM 3
- » DEM 4
- » DEM 6
- » DEM 7

STIEBEL ELTRON

INHALTSVERZEICHNIS

BESONDERE HINWEISE

BEDIENUNG

1. Allgemeine Hinweise _____ 4
2. Sicherheit _____ 6
3. Gerätebeschreibung _____ 7
4. Einstellungen _____ 8
5. Reinigung, Pflege und Wartung _____ 8
6. Problembehebung _____ 9
7. Produktregistrierung _____ 9

INSTALLATION

8. Sicherheit _____ 10
9. Gerätebeschreibung _____ 10
10. Vorbereitungen _____ 11
11. Montage _____ 12
12. Inbetriebnahme _____ 16
13. Außerbetriebnahme _____ 19
14. Störungsbehebung _____ 19
15. Wartung _____ 21
16. Technische Daten _____ 22

KUNDENDIENST UND GARANTIE

UMWELT UND RECYCLING

PRODUKT REGISTRIEREN

- › Schnelle Hilfe im Servicefall
- › Einfach den QR-Code scannen oder www.stiebel-eltron.com/registration



BESONDERE HINWEISE

- Das Gerät kann von Kindern ab 3 Jahren sowie von Personen mit verringerten physischen, sensorischen oder mentalen Fähigkeiten oder Mangel an Erfahrung und Wissen benutzt werden, wenn sie beaufsichtigt werden oder bezüglich des sicheren Gebrauchs des Gerätes unterwiesen wurden und die daraus resultierenden Gefahren verstanden haben. Kinder dürfen nicht mit dem Gerät spielen. Reinigung und Benutzer-Wartung dürfen nicht von Kindern ohne Beaufsichtigung durchgeführt werden.
- Die Armatur kann während des Betriebs eine Temperatur bis zu 55 °C annehmen. Bei Auslauftemperaturen größer 43 °C besteht Verbrühungsgefahr.
- Das Gerät muss über eine Trennstrecke von mindestens 3 mm allpolig vom Netzanschluss getrennt werden können.
- Die angegebene Spannung muss mit der Netzspannung übereinstimmen.
- Das Gerät muss dauerhaft an eine feste Verdrahtung angeschlossen werden, Ausnahme DEM 3.
- Das Gerät muss an den Schutzleiter angeschlossen werden.
- Das Netzanschlusskabel darf bei Beschädigung oder Austausch nur durch einen vom Hersteller berechtigten Fachhandwerker mit dem originalen Ersatzteil ersetzt werden.
- Befestigen Sie das Gerät wie in Kapitel „Installation / Montage“ beschrieben.
- Beachten Sie den maximalen zulässigen Druck (siehe Kapitel „Installation / Technische Daten / Datentabelle“).

- Der spezifische Wasserwiderstand des Wasserversorgungsnetzes darf nicht unterschritten werden (siehe Kapitel „Installation / Technische Daten / Datentabelle“).
- Entleeren Sie das Gerät wie in Kapitel „Installation / Wartung / Gerät entleeren“ beschrieben.

BEDIENUNG

1. Allgemeine Hinweise

Die Kapitel „Besondere Hinweise“ und „Bedienung“ richten sich an den Gerätebenutzer und den Fachhandwerker.

Das Kapitel „Installation“ richtet sich an den Fachhandwerker.



Hinweis

Lesen Sie diese Anleitung vor dem Gebrauch sorgfältig durch und bewahren Sie sie auf.

Geben Sie die Anleitung ggf. an einen nachfolgenden Benutzer weiter.

1.1 Sicherheitshinweise

1.1.1 Aufbau von Sicherheitshinweisen



SIGNALWORT Art der Gefahr




Hier stehen mögliche Folgen bei Nichtbeachtung des Sicherheitshinweises.

► Hier stehen Maßnahmen zur Abwehr der Gefahr.

BEDIENUNG

Allgemeine Hinweise

1.1.2 Symbole, Art der Gefahr

Symbol	Art der Gefahr
	Verletzung
	Stromschlag
	Verbrennung (Verbrennung, Verbrühung)

1.1.3 Signalworte

SIGNALWORT	Bedeutung
GEFAHR	Hinweise, deren Nichtbeachtung schwere Verletzungen oder Tod zur Folge haben.
WARNUNG	Hinweise, deren Nichtbeachtung schwere Verletzungen oder Tod zur Folge haben kann.
VORSICHT	Hinweise, deren Nichtbeachtung zu mittelschweren oder leichten Verletzungen führen kann.



1.2 Andere Markierungen in dieser Dokumentation



Hinweis

Allgemeine Hinweise werden mit dem nebenstehenden Symbol gekennzeichnet.

► Lesen Sie die Hinweistexte sorgfältig durch.

Symbol	Bedeutung
	Sachschaden (Geräte-, Folge-, Umweltschaden)
	Geräteentsorgung

► Dieses Symbol zeigt Ihnen, dass Sie etwas tun müssen. Die erforderlichen Handlungen werden Schritt für Schritt beschrieben.

1.3 Maßeinheiten



Hinweis

Wenn nicht anders angegeben, sind alle Maße in Millimeter.

2. Sicherheit

2.1 Bestimmungsgemäße Verwendung

Das Gerät dient zur Erwärmung von Trinkwasser oder zur Nacherwärmung von vorgewärmtem Wasser. Das Gerät ist für ein Handwaschbecken bestimmt.

Das Gerät ist für den Einsatz im häuslichen Umfeld vorgesehen. Es kann von nicht eingewiesenen Personen sicher bedient werden. In nicht häuslicher Umgebung, z. B. im Kleingewerbe, kann das Gerät ebenfalls verwendet werden, sofern die Benutzung in gleicher Weise erfolgt.

Eine andere oder darüber hinausgehende Benutzung gilt als nicht bestimmungsgemäß. Zum bestimmungsgemäßen Gebrauch gehört auch das Beachten dieser Anleitung sowie der Anleitungen für eingesetztes Zubehör.

2.2 Allgemeine Sicherheitshinweise



GEFAHR Verbrennung

Die Armatur kann während des Betriebs eine Temperatur bis zu 55 °C annehmen.

Bei Auslauftemperaturen größer 43 °C besteht Verbrühungsgefahr.



WARNUNG Verletzung

Das Gerät kann von Kindern ab 3 Jahren sowie von Personen mit verringerten physischen, sensorischen oder mentalen Fähigkeiten oder Mangel an Erfahrung und Wissen benutzt werden, wenn sie beaufsichtigt werden oder bezüglich des sicheren Gebrauchs des Gerätes unterwiesen wurden und die daraus resultierenden Gefahren verstanden haben. Kinder dürfen nicht mit dem Gerät spielen. Reinigung und Benutzer-Wartung dürfen nicht von Kindern ohne Beaufsichtigung durchgeführt werden.



GEFAHR Stromschlag

Eine beschädigte elektrische Anschlussleitung muss durch einen Fachhandwerker ausgetauscht werden. Eine mögliche Gefährdung wird dadurch ausgeschlossen.



Sachschaden

Schützen Sie das Gerät und die Armatur vor Frost.



Sachschaden

Verwenden Sie nur den mitgelieferten Spezial-Strahlregler. Beugen Sie Verkalkungen an den Armaturenausläufen vor (siehe Kapitel „Bedienung / Reinigung, Pflege und Wartung“).

2.3 Prüfzeichen

Siehe Typenschild am Gerät.

3. Gerätebeschreibung

Der elektronisch geregelte Mini-Durchlauferhitzer hält die Auslauftemperatur unabhängig von der Zulauftemperatur bis zur Leistungsgrenze konstant.

Das Gerät ist werkseitig auf die zum Händewaschen benötigte Auslauftemperatur eingestellt. Wenn die Temperatur erreicht wird, reduziert die Elektronik automatisch die Leistung. Die Leistung wird der gewünschten Temperatur angepasst, somit wird die Temperatur nicht überschritten.

Das Gerät erwärmt das Wasser direkt an der Entnahmestelle, sobald die Armatur geöffnet wird. Durch kurze Leitungswege entstehen geringe Energie- und Wasserverluste.

Die Warmwasserleistung hängt von der Kaltwassertemperatur, der Heizleistung und der Durchflussmenge ab.

Das Blankdraht-Heizsystem ist für kalkarme und kalkhaltige Wässer geeignet. Das Heizsystem ist gegen Verkalkung weitgehend unempfindlich. Das Heizsystem sorgt für eine schnelle und effiziente Bereitstellung von Warmwasser am Handwaschbecken.

Der Fachhandwerker kann die Maximalwerte für Temperatur und Volumenstrom einstellen (siehe Kapitel „Installation / Inbetriebnahme / Einstellungen“).

Mit dem Einbau des beigelegten Spezial-Strahlreglers erhalten Sie einen optimalen Wasserstrahl.

4. Einstellungen

Sobald Sie das Warmwasserventil an der Armatur öffnen oder den Sensor einer Sensor-Armatur betätigen, schaltet automatisch das Heizsystem des Gerätes ein. Das Wasser wird erwärmt. Die Temperatur des Wassers können Sie mit der Armatur verändern.

Einschaltmenge und Volumenstrom-Begrenzung siehe Kapitel „Installation / Technische Daten / Datentabelle“.

Temperatur erhöhen

- ▶ Drosseln Sie die Durchflussmenge an der Armatur.

Temperatur verringern

- ▶ Öffnen Sie die Armatur weiter. Mischen Sie mehr Kaltwasser bei.

Nach Unterbrechung der Wasserversorgung

Siehe Kapitel „Installation / Inbetriebnahme / Wiederinbetriebnahme“.

5. Reinigung, Pflege und Wartung

- ▶ Verwenden Sie keine scheuernden oder anlösenden Reinigungsmittel. Zur Pflege und Reinigung des Gerätes genügt ein feuchtes Tuch.
- ▶ Kontrollieren Sie regelmäßig die Armaturen. Kalk an den Armaturausläufen können Sie mit handelsüblichen Entkalkungsmitteln entfernen.
- ▶ Lassen Sie die elektrische Sicherheit am Gerät regelmäßig von einem Fachhandwerker prüfen.
- ▶ Entkalken oder erneuern Sie regelmäßig den Spezial-Strahlregler in der Armatur (siehe Kapitel „Installation / Gerätebeschreibung / Zubehör“).

6. Problembehebung

Problem	Ursache	Behebung
Das Gerät schaltet trotz voll geöffnetem Warmwasserventil nicht ein.	Am Gerät liegt keine Spannung an.	Prüfen Sie die Sicherung in der Hausinstallation.
	Der Strahlregler in der Armatur ist verkalkt oder verschmutzt.	Reinigen und / oder entkalken Sie den Strahlregler oder erneuern Sie den Spezial-Strahlregler.
	Die Wasserversorgung ist unterbrochen.	Entlüften Sie das Gerät und die Kaltwasser-Zulaufleitung (siehe Kapitel „Installation / Inbetriebnahme / Wiederinbetriebnahme“).
Die Wunschtemperatur wird nicht erreicht.	Die maximale Temperatur ist im Gerät zu gering eingestellt.	Lassen Sie die maximale Temperatur vom Fachhandwerker neu einstellen.
	Das Gerät ist an der Leistungsgrenze.	Reduzieren Sie den Volumenstrom.

Wenn Sie die Ursache nicht beheben können, rufen Sie den Fachhandwerker. Zur besseren und schnelleren Hilfe teilen Sie ihm die Nummer vom Typenschild mit (000000-0000-000000).

DEM . . Nr.: 000000-0000-000000

7. Produktregistrierung

Registrieren Sie Ihr Produkt und profitieren Sie.

SCHNELLE HILFE

- › Ihre vollständigen Daten ermöglichen uns eine schnelle Hilfe im Garantiefall. Unser Kundendienst kümmert sich um Ihre Anlage und sorgt für eine reibungslose Abwicklung.



www.stiebel-eltron.com/registration

INSTALLATION

8. Sicherheit

Die Installation, Inbetriebnahme sowie Wartung und Reparatur des Gerätes darf nur von einem Fachhandwerker durchgeführt werden.

8.1 Allgemeine Sicherheitshinweise

Wir gewährleisten eine einwandfreie Funktion und Betriebssicherheit nur, wenn das für das Gerät bestimmte Original-Zubehör und die originalen Ersatzteile verwendet werden.



Sachschaden

Beachten Sie die maximale Zulauftemperatur. Bei höheren Temperaturen kann das Gerät beschädigt werden. Mit dem Einbau einer Zentral-Thermostat-Armatur können Sie die maximale Zulauftemperatur begrenzen.



WARNUNG Stromschlag

Dieses Gerät enthält Kondensatoren, die sich nach der Trennung vom Stromnetz entladen. Die Kondensator-Entladespannung kann ggf. kurzzeitig > 34 V DC betragen.

8.2 Vorschriften, Normen und Bestimmungen



Hinweis

Beachten Sie alle nationalen und regionalen Vorschriften und Bestimmungen.

Der spezifische elektrische Widerstand des Wassers darf nicht kleiner sein als auf dem Typenschild angegeben. Bei einem Wasser-Verbundnetz müssen Sie den niedrigsten elektrischen Widerstand des Wassers berücksichtigen (siehe Kapitel „Installation / Technischen Daten / Datentabelle“). Den spezifischen elektrischen Widerstand oder die elektrische Leitfähigkeit des Wassers erfahren Sie bei Ihrem Wasserversorgungs-Unternehmen.

9. Gerätebeschreibung

9.1 Lieferumfang

Mit dem Gerät werden geliefert:

- Sieb im Kaltwasserzulauf
- Spezial-Strahlregler
- Anschlussschlauch 3/8, 500 mm lang, mit Dichtungen*
- T-Stück 3/8*
- Firmenlogo für die Übertischmontage

* für den Anschluss als druckfestes Gerät

INSTALLATION

Vorbereitungen

9.2 Zubehör

Spezial-Strahlregler



Hinweis

Mit dem Einbau des Spezial-Strahlreglers in der Armatur erhalten Sie einen optimalen Wasserstrahl.

Drucklose Armaturen

- WSN 10 / WSN 20 - Sensor-Armatur für den Waschtisch
- MAW - Wandarmatur für Übertisch
- MAZ - Zweigriff-Waschtisch-Armatur
- MAE - Einhebel-Waschtisch-Armatur

Druckfeste Armatur

- WSH 10 / WSH 20 - Sensor-Armatur für den Waschtisch

10. Vorbereitungen

- ▶ Spülen Sie die Wasserleitung gut durch.

Wasserinstallation

Ein Sicherheitsventil ist nicht notwendig.

Armaturen

- ▶ Verwenden Sie geeignete Armaturen (siehe Kapitel „Installation / Gerätebeschreibung / Zubehör“).

INSTALLATION

Montage

11. Montage

11.1 Montageort

Montieren Sie das Gerät in einem frostfreien Raum in der Nähe der Entnahmematur.

Achten Sie auf die Zugänglichkeit der seitlichen Kappebefestigungsschrauben.

Das Gerät ist für eine Untertischmontage (Wasseranschlüsse oben) und für eine Übertischmontage (Wasseranschlüsse unten) geeignet.



GEFAHR Stromschlag

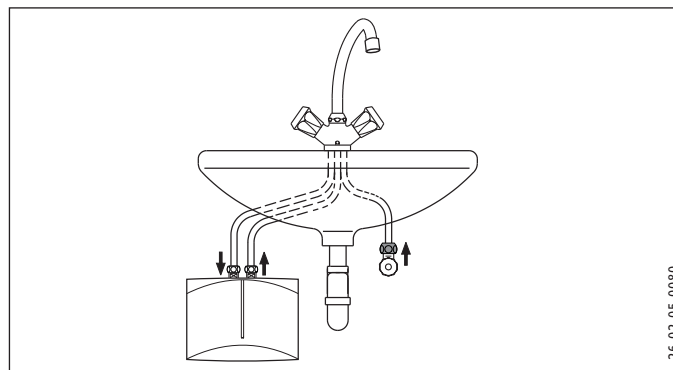
Die Justierschraube zur Volumenstromverstellung ist spannungsführend. Die Schutzart IP25 ist nur bei montierter Geräterückwand gegeben.

- ▶ Montieren Sie immer die Geräterückwand.

11.2 Montage-Alternativen

11.2.1 Untertischmontage

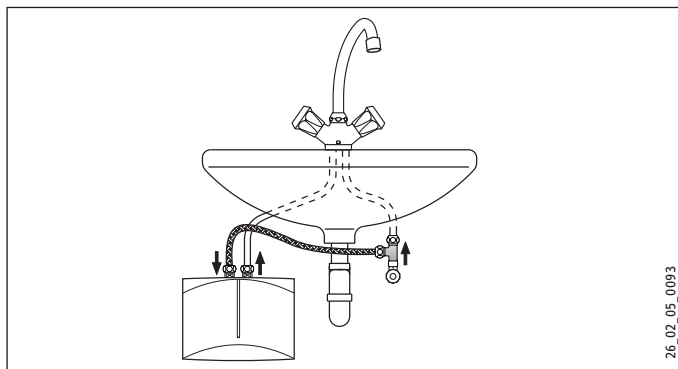
Drucklos, mit druckloser Armatur



INSTALLATION

Montage

Druckfest, mit druckfester Armatur



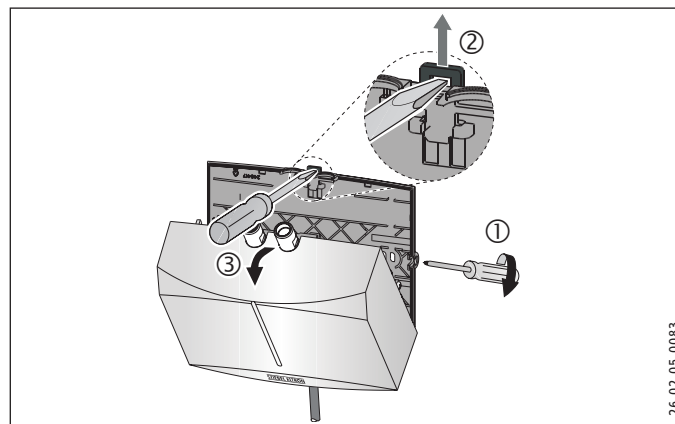
Montage des Gerätes



Hinweis

Die Wand muss ausreichend tragfähig sein.

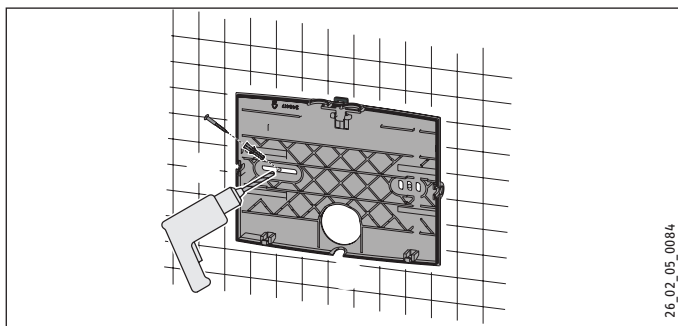
- ▶ Montieren Sie das Gerät an die Wand.



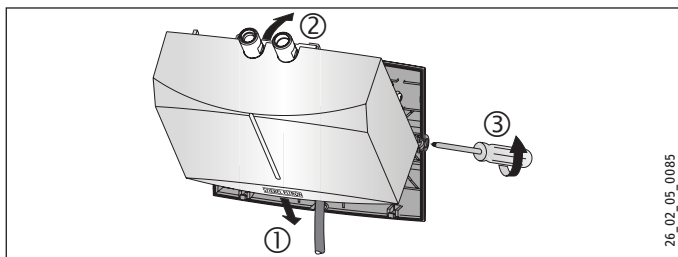
- ▶ Lösen Sie die Kappenbefestigungsschrauben mit zwei Umdrehungen.
- ▶ Entriegeln Sie den Schnappverschluss mit einem Schraubendreher.
- ▶ Nehmen Sie die Gerätekappe mit dem Heizsystem nach vorn ab.
- ▶ Brechen Sie die Durchführungsöffnung für die elektrische Anschlussleitung in der Gerätekappe mit einer Zange heraus. Korrigieren Sie die Kontur ggf. mit einer Feile.

INSTALLATION

Montage



- ▶ Benutzen Sie die Geräterückwand als Bohrschablone.
- ▶ Befestigen Sie die Geräterückwand mit geeigneten Dübeln und Schrauben an der Wand.



- ▶ Legen Sie die elektrische Anschlussleitung in die Durchführungsöffnung der Rückwand.
- ▶ Haken Sie Gerätekappe mit dem Heizsystem unten ein.

- ▶ Rasten Sie das Heizsystem im Schnappverschluss ein.
- ▶ Befestigen Sie die Gerätekappe mit den Kappenbefestigungsschrauben.

Montage der Armatur



Sachschaden

- ▶ Beim Montieren aller Anschlüsse müssen Sie am Gerät mit einem Schlüssel SW 14 gegenhalten.

- ▶ Montieren Sie die Armatur. Beachten Sie dabei auch die Bedienungs- und Installationsanleitung der Armatur.

Druckfeste Armatur



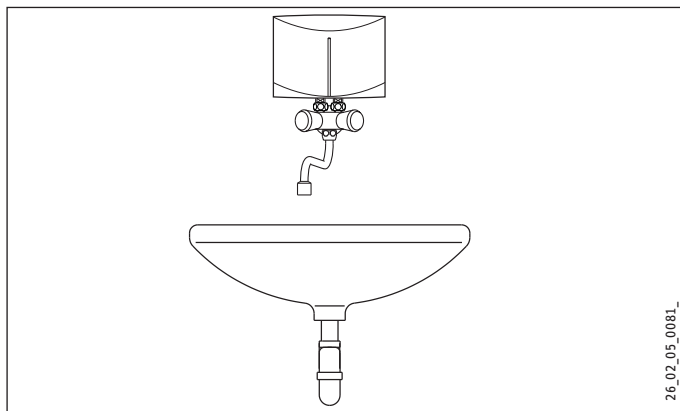
Hinweis

- ▶ Montieren Sie den mitgelieferten Anschlussschlauch 3/8 und das T-Stück 3/8.

INSTALLATION

Montage

11.2.2 Übertischmontage, drucklos, mit druckloser Armatur



26_02_05_0081_

Montage der Armatur



Sachschaden

- ▶ Beim Montieren aller Anschlüsse müssen Sie am Gerät mit einem Schlüssel SW 14 gegenhalten.
- ▶ Montieren Sie die Armatur. Beachten Sie dabei auch die Bedienungs- und Installationsanleitung der Armatur.

Gerätemontage

- ▶ Montieren Sie das Gerät mit den Wasseranschlüssen auf die Armatur.

11.3 Elektroanschluss herstellen



GEFAHR Stromschlag

Führen Sie alle elektrischen Anschluss- und Installationsarbeiten nach Vorschrift aus.



GEFAHR Stromschlag

Achten Sie darauf, dass das Gerät an den Schutzleiter angeschlossen ist.

Das Gerät muss über eine Trennstrecke von mindestens 3 mm allpolig vom Netzanschluss getrennt werden können.



GEFAHR Stromschlag

Die Geräte sind im Anlieferungszustand mit einer elektrischen Anschlussleitung ausgestattet (DEM 3 mit Stecker). Ein Anschluss an eine festverlegte elektrische Leitung ist möglich, wenn diese mindestens den Querschnitt der serienmäßigen Geräteanschlussleitung aufweist. Maximal ist ein Leitungsquerschnitt von 3 x 6 mm² möglich.

▶ Bei einer Übertischmontage des Gerätes müssen Sie die elektrische Anschlussleitung hinter dem Gerät führen.

INSTALLATION

Inbetriebnahme



Sachschaden

Achten Sie beim Anschluss an eine Schutzkontakt-Steckdose (bei einer elektrischen Anschlussleitung mit Stecker) darauf, dass die Schutzkontakt-Steckdose nach der Installation des Gerätes frei zugänglich ist.



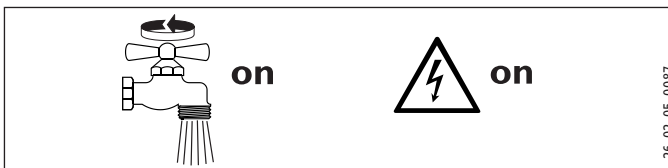
Sachschaden

Beachten Sie das Typenschild. Die angegebene Spannung muss mit der Netzspannung übereinstimmen.

- ▶ Schließen Sie die elektrische Anschlussleitung gemäß Elektroschaltplan an (siehe Kapitel „Installation / Technische Daten / Elektroschaltplan“).

12. Inbetriebnahme

12.1 Erstinbetriebnahme



- ▶ Befüllen Sie innerhalb von mindestens einer Minute das Gerät durch mehrmalige Zapfungen an der Armatur, bis das Leitungsnetz und das Gerät luftfrei sind.
- ▶ Führen Sie eine Dichtheitskontrolle durch.
- ▶ Stecken Sie den Stecker der elektrischen Anschlussleitung, wenn vorhanden, in die Schutzkontakt-Steckdose oder schalten Sie die Sicherung ein.
- ▶ Prüfen Sie die Arbeitsweise des Gerätes.
- ▶ Bei einer Übertischmontage müssen Sie das Firmenlogo mit dem beiliegenden Firmenlogo überkleben.

12.2 Übergabe des Gerätes

- ▶ Erklären Sie dem Benutzer die Funktion des Gerätes und machen Sie ihn mit dem Gebrauch des Gerätes vertraut.
- ▶ Weisen Sie den Benutzer auf mögliche Gefahren hin, speziell die Verbrühungsgefahr.
- ▶ Übergeben Sie diese Anleitung.

12.3 Wiederinbetriebnahme



Sachschaden

Damit das Blankdraht-Heizsystem nach Unterbrechung der Wasserversorgung nicht zerstört wird, muss das Gerät mit folgenden Schritten wieder in Betrieb genommen werden.

- ▶ Schalten Sie das Gerät allpolig spannungsfrei. Ziehen Sie dazu den Stecker der elektrischen Anschlussleitung, wenn vorhanden, oder schalten Sie die Sicherung aus.
- ▶ Öffnen und schließen Sie innerhalb von mindestens einer Minute mehrfach die Armatür, bis das Gerät und die vorgeschaltete Kaltwasser-Zulaufleitung luftfrei sind.
- ▶ Schalten Sie die Netzspannung wieder ein.

12.4 Einstellungen

Sie können die Maximalwerte des Volumenstromes und der Temperatur verändern.



GEFAHR Stromschlag

Die Verstellung des Volumenstromes und der Temperatureinstellung ist nur zulässig, wenn das Gerät vom Netzanschluss getrennt ist.

- ▶ Trennen Sie das Gerät allpolig vom Netzanschluss.

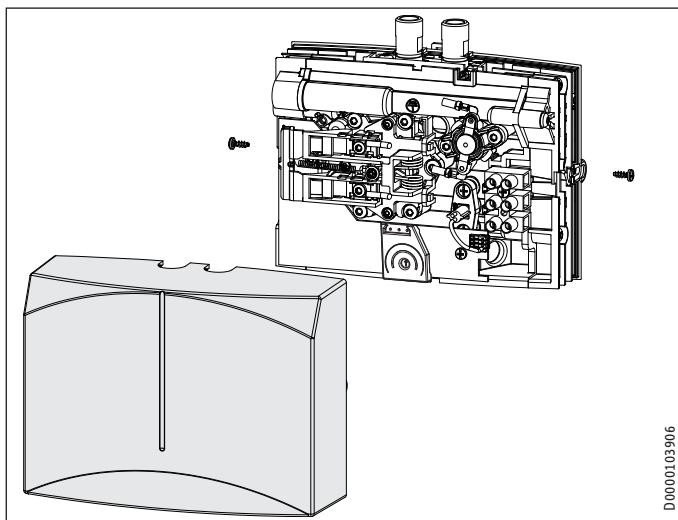


GEFAHR Stromschlag

Die Justierschraube zur Verstellung des Volumenstromes und das Potentiometer für die Temperatureinstellung sind spannungsführend, wenn das Gerät nicht vom Netzanschluss getrennt ist.

INSTALLATION

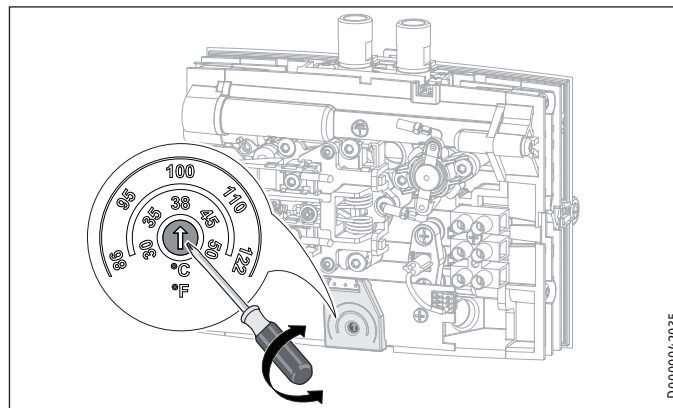
Inbetriebnahme



- ▶ Nehmen Sie die Gerätekappe ab.

Maximale Temperatur einstellen

Werkseinstellung: 38 °C



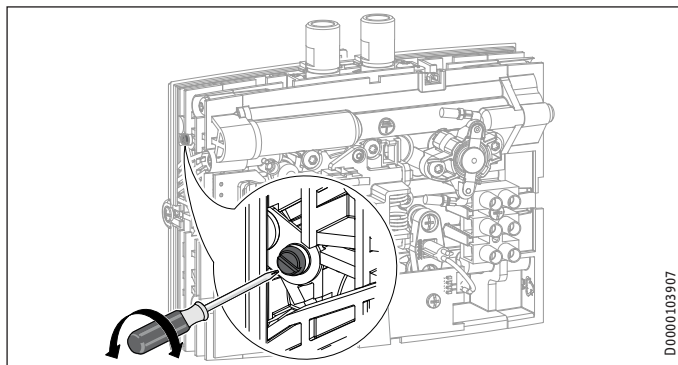
- ▶ Stellen Sie das Potentiometer mithilfe eines Schraubendrehers auf die gewünschte maximale Temperatur.
- ▶ Montieren Sie die Gerätekappe.

INSTALLATION

Außerbetriebnahme

Volumenstrom begrenzen

Werkseinstellung: maximaler Volumenstrom



- ▶ Stellen Sie mithilfe der Justierschraube den gewünschten Volumenstrom ein:
- Kleinster Volumenstrom = Schraube bis zum Anschlag hereindrehen.
- Maximaler Volumenstrom = Schraube bis zum Anschlag herausdrehen.
- ▶ Montieren Sie die Gerätekappe.

13. Außerbetriebnahme

- ▶ Trennen Sie das Gerät mit der Sicherung in der Hausinstallation von der Netzspannung oder ziehen Sie den Stecker der elektrischen Anschlussleitung.
- ▶ Entleeren Sie das Gerät (siehe Kapitel „Installation / Wartung“).

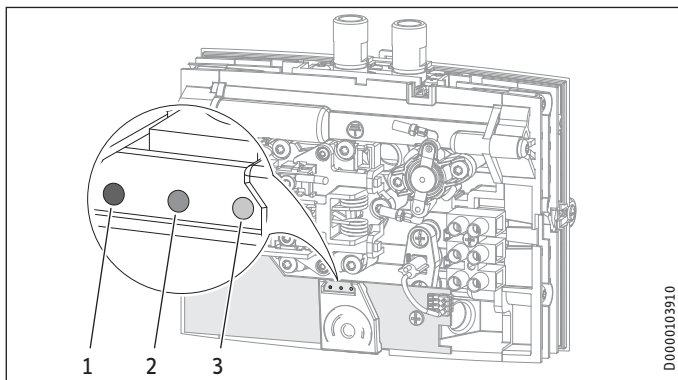
14. Störungsbehebung

Problem	Ursache	Behebung
Das Gerät schaltet trotz voll geöffnetem Warmwasserventil nicht ein.	Der Strahlregler in der Armatur ist verkalkt oder verschmutzt.	Reinigen und / oder entkalken Sie den Strahlregler oder erneuern Sie den <u>Spezial-Strahlregler</u> .
	Der Volumenstrom ist zu gering eingestellt.	Vergrößern Sie den <u>Volumenstrom</u> .
	Das Sieb in der Kaltwasserleitung ist verstopft.	Reinigen Sie das Sieb nach Absperren der <u>Kaltwasser-Zuleitung</u> .
	Das Heizsystem ist defekt.	Messen Sie den Widerstand des Heizsystems, ggf. tauschen Sie das <u>Gerät aus</u> .
	Der Sicherheitsdruckbegrenzer hat ausgelöst.	Beheben Sie die Fehlerursache. Schalten Sie das Gerät <u>spannungsfrei</u> und entlasten Sie die Wasserleitung. Aktivieren Sie den <u>Sicherheitsdruckbegrenzer</u> .
Die Wunschtemperatur wird nicht erreicht. Die <u>gelbe Anzeige blinkt</u> .	Das Gerät ist an der <u>Leistungsgrenze</u> .	Reduzieren Sie den <u>Volumenstrom</u> .

INSTALLATION

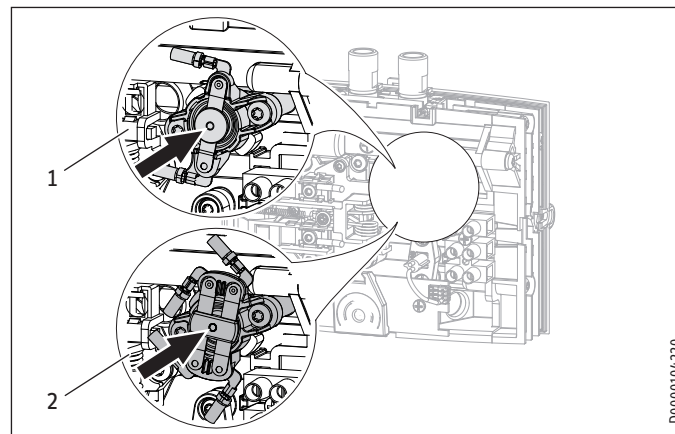
Störungsbehebung

Leuchtdiodenanzeige



- 1 Anzeige rot bei Störung
- 2 Anzeige gelb bei Heizbetrieb / blinkend bei Überschreitung der Leistungsgrenze
- 3 Anzeige grün blinkend bei der Spannungsversorgung der Elektronik

Sicherheitsdruckbegrenzer aktivieren



- 1 1-poliger Sicherheitsdruckbegrenzer DEM 4 / DEM 6
- 2 2-poliger Sicherheitsdruckbegrenzer DEM 3 / DEM 7

15. Wartung



GEFAHR Stromschlag

Trennen Sie bei allen Arbeiten das Gerät allpolig vom Netzanschluss.

15.1 Gerät entleeren



GEFAHR Verbrühung

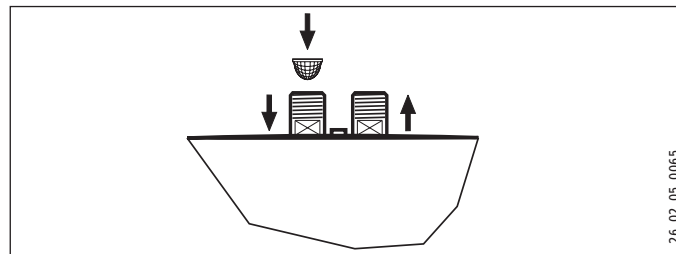
Wenn Sie das Gerät entleeren, kann heißes Wasser austreten.

Wenn Sie das Gerät für Wartungsarbeiten oder bei Frostgefahr zum Schutz der gesamten Installation entleeren müssen, gehen Sie folgendermaßen vor:

- ▶ Schließen Sie das Absperrventil in der Kaltwasser-Zuleitung.
- ▶ Öffnen Sie das Entnahmeventil.
- ▶ Lösen Sie die Wasseranschlüsse vom Gerät.

15.2 Sieb reinigen

Das eingebaute Sieb können Sie nach der Demontage der Kaltwasser-Anschlussleitung reinigen.



2 6_02_05_0065_

15.3 Prüfungen nach VDE 0701/0702

Schutzleiterprüfung

- ▶ Prüfen Sie den Schutzleiter (in Deutschland z. B. DGUV A3) am Schutzleiterkontakt der elektrischen Anschlussleitung und am Anschlussstutzen des Gerätes.

Isolationswiderstand

Aufgrund der elektronischen Ansteuerung dieses Gerätes ist eine Isolationswiderstandsmessung nach VDE 0701/0702 nicht durchführbar.

- ▶ Zur Prüfung der Wirksamkeit der Isolationseigenschaften dieses Gerätes empfehlen wir, eine Differenzstrom-Messung des Schutzleiterstroms / Ableitstroms gemäß VDE 0701/0702 (Bild C.3b) durchzuführen.

15.4 Lagerung des Gerätes

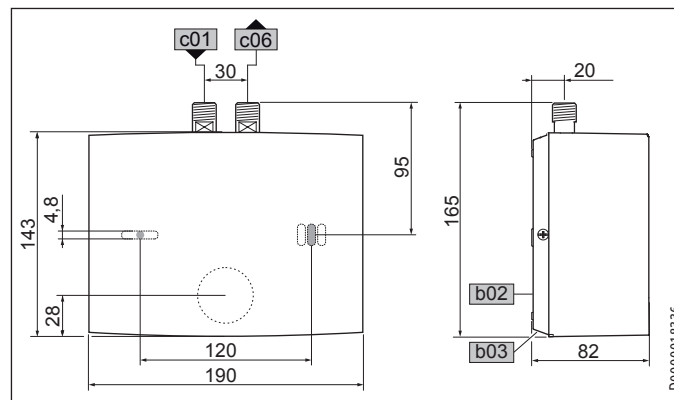
- ▶ Lagern Sie ein demontiertes Gerät frostfrei, da sich Restwasser im Gerät befindet, das gefrieren und Schäden verursachen kann.

15.5 Elektrische Anschlussleitung beim DEM 6 austauschen

- ▶ Beim DEM 6 müssen Sie im Austauschfall eine 4 mm² elektrische Anschlussleitung verwenden.

16. Technische Daten

16.1 Maße und Anschlüsse

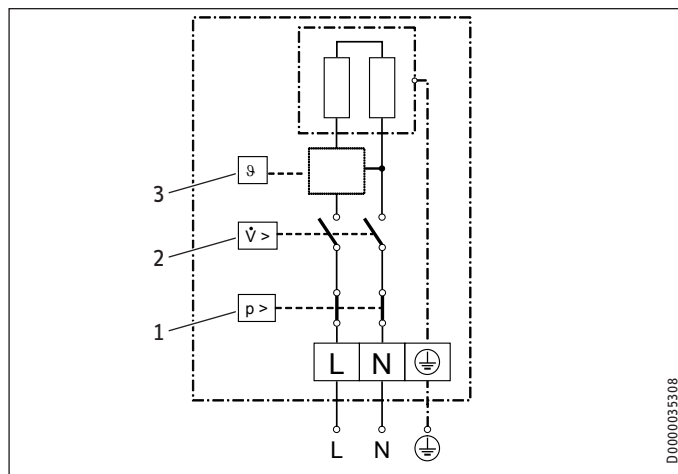


		DEM
b02	Durchführung elektr. Leitungen I	
b03	Durchführung elektr. Leitungen II	
c01	Kaltwasser Zulauf	Außengewinde G 3/8 A
c06	Warmwasser Auslauf	Außengewinde G 3/8 A

16.2 Elektroschaltplan

16.2.1 DEM 3

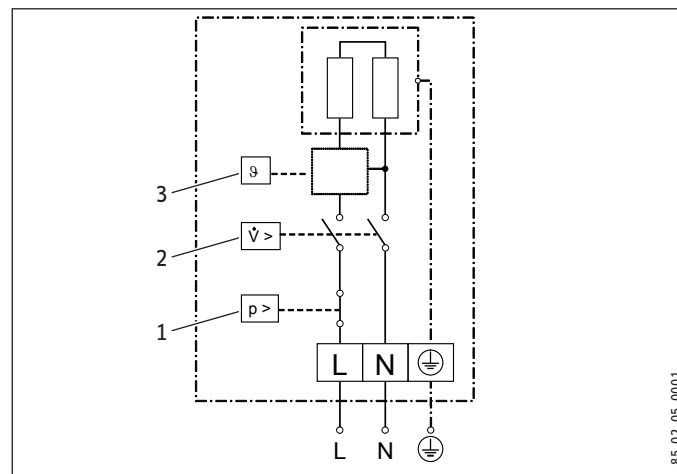
1/N/PE ~ 200-240 V



- 1 Sicherheitsdruckbegrenzer
- 2 Druckdifferenzschalter
- 3 Elektronik mit Auslaufftemperaturfühler

16.2.2 DEM 4 und DEM 6

1/N/PE ~ 200-240 V



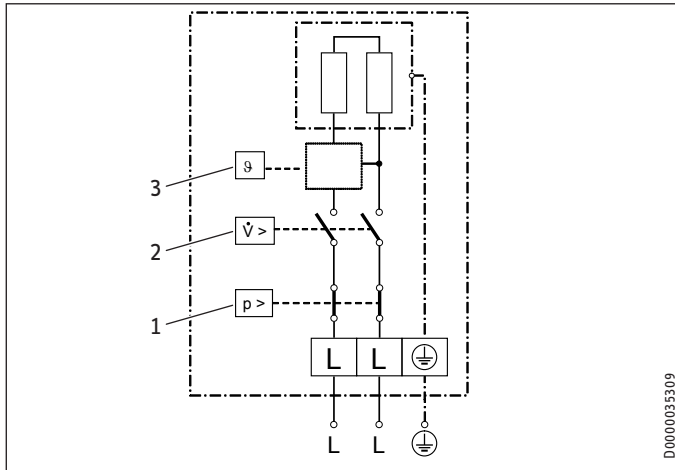
- 1 Sicherheitsdruckbegrenzer
- 2 Druckdifferenzschalter
- 3 Elektronik mit Auslaufftemperaturfühler



Sachschaden

- ▶ Beim Festanschluss schließen Sie die elektrische Anschlussleitung gemäß der Klemmenbezeichnung der Buchsenklemme an.

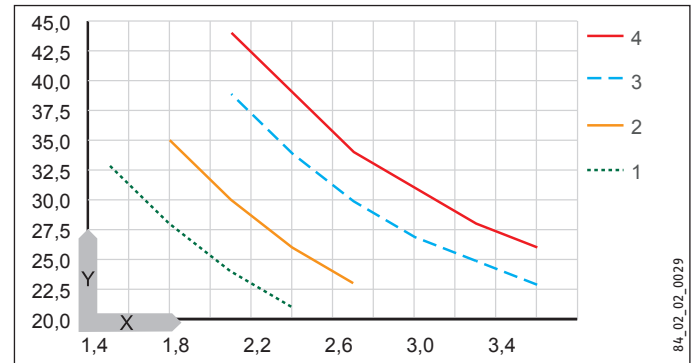
16.2.3 DEM 7 2/PE ~ 380-400 V



- 1 Sicherheitsdruckbegrenzer
- 2 Druckdifferenzschalter
- 3 Elektronik mit Auslaufftemperaturfühler

16.3 Temperaturerhöhung

Folgende Temperaturerhöhungen des Wassers ergeben sich bei einer Spannung von 230 V / 400 V:



X Volumenstrom in l/min
Y Temperaturerhöhung in K

- 1 3,5 kW - 230 V
- 2 4,4 kW - 230 V
- 3 5,7 kW - 230 V
- 4 6,5 kW - 400 V

Beispiel DEM 3 mit 3,5 kW

Volumenstrom	l/min	2,0
Temperaturerhöhung	K	25
Kaltwasser-Zulauftemperatur	°C	12
Maximale mögliche Auslaufftemperatur	°C	37

INSTALLATION

Technische Daten

16.4 Einsatzbereiche

Spezifischer elektrischer Widerstand und spezifische elektrische Leitfähigkeit, siehe „Installation / Technische Daten / Datentabelle“

Normangabe bei 15 °C			20 °C			25 °C		
Widerstand $\rho \geq$	Leitfähigkeit $\sigma \leq$		Widerstand $\rho \geq$	Leitfähigkeit $\sigma \leq$		Widerstand $\rho \geq$	Leitfähigkeit $\sigma \leq$	
Ωcm	mS/m	$\mu\text{S/cm}$	Ωcm	mS/m	$\mu\text{S/cm}$	Ωcm	mS/m	$\mu\text{S/cm}$
1000	100	1000	890	112	1124	815	123	1227
1300	77	769	1175	85	851	1072	93	933

16.5 Angaben zum Energieverbrauch

Produktdatenblatt: Konventionelle Warmwasserbereiter nach Verordnung (EU) Nr. 812/2013 | 814/2013 / (S.I. 2019 Nr. 539 / Programm 2)

		DEM 3	DEM 4	DEM 6	DEM 7
		231001	231002	231215	232769
Hersteller		STIEBEL ELTRON	STIEBEL ELTRON	STIEBEL ELTRON	STIEBEL ELTRON
Lastprofil		XXS	XXS	XXS	XS
Energieeffizienzklasse		A	A	A	A
Energetischer Wirkungsgrad	%	39	39	39	40
Jährlicher Stromverbrauch	kWh	478	478	478	467
Temperatureinstellung ab Werk	°C	38	38	38	38
Schallleistungspegel	dB(A)	15	15	15	15
Besondere Hinweise zur Effizienzmessung		keine	keine	keine	keine
Täglicher Stromverbrauch	kWh	2,200	2,200	2,200	2,130

INSTALLATION

Technische Daten

16.6 Datentabelle

		DEM 3				DEM 4				DEM 6				DEM 7	
		231001				231002				231215				232769	
Elektrische Daten															
Nennspannung	V	200	220	230	240	200	220	230	240	200	220	230	240	380	400
Nennleistung	kW	2,7	3,2	3,53	3,8	3,3	4,0	4,4	4,8	4,3	5,2	5,7	6,2	5,9	6,5
Nennstrom	A	13,3	14,5	15,2	15,8	16,7	18,2	19,1	20,0	21,6	23,6	24,7	25,8	15,5	16,3
Absicherung	A	16				20				25	25	25	32	16	20
Frequenz	Hz	50/60				50/60				50/60				50/-	
Phasen		1/N/PE				1/N/PE				1/N/PE				2/PE	
Spezifischer Widerstand $\rho_{15} \geq$ (bei $\vartheta_{\text{kalt}} \leq 25^\circ\text{C}$)	$\Omega \text{ cm}$	1000				1000				1000				1000	
Spezifische Leitfähigkeit $\sigma_{15} \leq$ (bei $\vartheta_{\text{kalt}} \leq 25^\circ\text{C}$)	$\mu\text{S/cm}$	1000				1000				1000				1000	
Spezifischer Widerstand $\rho_{15} \geq$ (bei $\vartheta_{\text{kalt}} \leq 50^\circ\text{C}$)	$\Omega \text{ cm}$	1300				1300				1300				1300	
Spezifische Leitfähigkeit $\sigma_{15} \leq$ (bei $\vartheta_{\text{kalt}} \leq 50^\circ\text{C}$)	$\mu\text{S/cm}$	770				770				770				770	
Max. Netzimpedanz bei 50Hz	Ω	0,091	0,083	0,079	0,076	0,072	0,065	0,063	0,06	0,056	0,051	0,049	0,047	0,236	0,225
Anschlüsse															
Wasseranschluss		G 3/8 A				G 3/8 A				G 3/8 A				G 3/8 A	
Einsatzgrenzen															
Max. zulässiger Druck	MPa	1				1				1				1	
Max. Zulauftemperatur für Nacherwärmung	$^\circ\text{C}$	50				50				50				50	
Werte															
Max. zulässige Zulauftemperatur	$^\circ\text{C}$	55				55				55				55	
Temperatureinstellbereich Warmwasser	$^\circ\text{C}$	30-50				30-50				30-50				30-50	
Ein	l/min	>1,5				>1,8				>2,2				>2,2	
Druckverlust bei Volumenstrom	MPa	0,05				0,06				0,07				0,07	
Volumenstrom für Druckverlust	l/min	1,5				1,8				2,2				2,2	
Volumenstrom-Begrenzung bei	l/min	2,0				2,2				3,2				3,2	
Warmwasserdarbietung	l/min	2,0				2,5				3,2				3,7	
$\Delta\vartheta$ bei Darbietung	K	25				25				25				25	

INSTALLATION

Technische Daten

		DEM 3	DEM 4	DEM 6	DEM 7
Hydraulische Daten					
Nenninhalt	l	0,1	0,1	0,1	0,1
Ausführungen					
Montageart Übertisch		X	X	X	X
Montageart Untertisch		X	X	X	X
Bauart offen		X	X	X	X
Bauart geschlossen		X	X	X	X
Schutzklasse		1	1	1	1
Isolierblock		Kunststoff	Kunststoff	Kunststoff	Kunststoff
Heizsystem Wärmeerzeuger		Blankdraht	Blankdraht	Blankdraht	Blankdraht
Kappe und Rückwand		Kunststoff	Kunststoff	Kunststoff	Kunststoff
Farbe		weiß	weiß	weiß	weiß
Schutzart (IP)		IP25	IP25	IP25	IP25
Dimensionen					
Höhe	mm	143	143	143	143
Breite	mm	190	190	190	190
Tiefe	mm	82	82	82	82
Länge Anschlusskabel	mm	700	700	700	700
Gewichte					
Gewicht	kg	1,5	1,5	1,5	1,5



Hinweis

Das Gerät stimmt mit IEC 61000-3-12 überein.

Erreichbarkeit

Sollte einmal eine Störung an einem unserer Produkte auftreten, stehen wir Ihnen natürlich mit Rat und Tat zur Seite.

Rufen Sie uns an:
05531 702-111

oder schreiben Sie uns:

Stiebel Eltron GmbH & Co. KG
– Kundendienst –
Dr.-Stiebel-Str. 33, 37603 Holzminden
E-Mail: kundendienst@stiebel-eltron.de
Fax: 05531 702-95890

Weitere Anschriften sind auf der letzten Seite aufgeführt.

Unseren Kundendienst erreichen Sie telefonisch rund um die Uhr, auch an Samstagen und Sonntagen sowie an Feiertagen. Kundendienstesätze erfolgen während unserer Geschäftszeiten (von 7.15 bis 18.00 Uhr, freitags bis 17.00 Uhr). Als Sonderservice bieten wir Kundendienstesätze bis 21.30 Uhr. Für diesen Sonderservice sowie Kundendienstesätze an Wochenenden und Feiertagen werden höhere Preise berechnet.

Garantieerklärung und Garantiebedingungen

Diese Garantiebedingungen regeln zusätzliche Garantieleistungen von uns gegenüber dem Endkunden. Sie treten neben die gesetzlichen Gewährleistungsansprüche des Endkunden. Die gesetzlichen Gewährleistungsansprüche gegenüber den sonstigen Vertragspartnern des Endkunden sind durch unsere Garantie nicht berührt. Die Inanspruchnahme dieser gesetzlichen Gewährleistungsrechte ist unentgeltlich. Diese Rechte werden durch unsere Garantie nicht eingeschränkt.

Diese Garantiebedingungen gelten nur für solche Geräte, die vom Endkunden in der Bundesrepublik Deutschland als Neugeräte erworben werden. Ein Garantievertrag kommt nicht zustande, soweit der Endkunde ein gebrauchtes

Gerät oder ein neues Gerät seinerseits von einem anderen Endkunden erwirbt.

Auf Ersatzteile wird über die gesetzliche Gewährleistung hinaus keine Garantie gegeben.

Inhalt und Umfang der Garantie

Die Garantieleistung wird erbracht, wenn an unseren Geräten ein Herstellungs- und/oder Materialfehler innerhalb der Garantiedauer auftritt. Die Garantie umfasst jedoch keine Leistungen für solche Geräte, an denen Fehler, Schäden oder Mängel aufgrund von Verkalkung, chemischer oder elektrochemischer Einwirkung, fehlerhafter Aufstellung bzw. Installation sowie unsachgemäßer Einstellung, Einregulierung, Bedienung, Verwendung oder unsachgemäßem Betrieb auftreten. Ebenso ausgeschlossen sind Leistungen aufgrund mangelhafter oder unterlassener Wartung, Witterungseinflüssen oder sonstigen Naturerscheinungen.

Die Garantie erlischt, wenn am Gerät Reparaturen, Eingriffe oder Abänderungen durch nicht von uns autorisierte Personen vorgenommen wurden.

Der freie Zugang zu dem Gerät muss durch den Endkunden sichergestellt werden. Solange eine ausreichende Zugänglichkeit (Einhaltung der Mindestabstände gemäß Bedienungs- und Installationsanleitung) zu dem Gerät nicht gegeben ist, sind wir zur Erbringung der Garantieleistung nicht verpflichtet. Etwaige Mehrkosten, die durch den Gerätestandort oder eine schlechte Zugänglichkeit des Gerätes bedingt sind bzw. verursacht werden, sind von der Garantie nicht umfasst.

Unfrei eingesendete Geräte werden von uns nicht angenommen, es sei denn, wir haben der unfreien Einsendung ausdrücklich zugestimmt.

Die Garantieleistung umfasst die Prüfung, ob ein Garantieanspruch besteht. Im Garantiefall entscheiden allein wir, auf welche Art der Fehler behoben wird. Es steht uns frei, eine Reparatur des Gerätes ausführen zu lassen oder selbst auszuführen. Etwaige ausgewechselte Teile werden unser Eigentum.

Für die Dauer und Reichweite der Garantie übernehmen wir sämtliche Material- und Montagekosten; bei steckerfertigen Geräten behalten wir uns jedoch vor, stattdessen auf unsere Kosten ein Ersatzgerät zu versenden.

Soweit der Kunde wegen des Garantiefalles aufgrund gesetzlicher Gewährleistungsansprüche gegen andere Vertragspartner Leistungen erhalten hat, entfällt eine Leistungspflicht von uns.

Soweit eine Garantieleistung erbracht wird, übernehmen wir keine Haftung für die Beschädigung eines Gerätes durch Diebstahl, Feuer, höhere Gewalt oder ähnliche Ursachen.

Über die vorstehend zugesagten Garantieleistungen hinausgehend kann der Endkunde nach dieser Garantie keine Ansprüche wegen mittelbarer Schäden oder Folgeschäden, die durch das Gerät verursacht werden, insbesondere auf Ersatz außerhalb des Gerätes entstandener Schäden, geltend machen. Gesetzliche Ansprüche des Kunden uns gegenüber oder gegenüber Dritten bleiben unberührt. Diese Rechte werden durch unsere Garantie nicht eingeschränkt. Die Inanspruchnahme solcher gesetzlichen Rechte ist unentgeltlich.

Garantiedauer

Für im privaten Haushalt eingesetzte Geräte beträgt die Garantiedauer 24 Monate; im Übrigen (zum Beispiel bei einem Einsatz der Geräte in Gewerbe-, Handwerks- oder Industriebetrieben) beträgt die Garantiedauer 12 Monate.

Die Garantiedauer beginnt für jedes Gerät mit der Übergabe des Gerätes an den Kunden, der das Gerät zum ersten Mal einsetzt.

Garantieleistungen führen nicht zu einer Verlängerung der Garantiedauer. Durch die erbrachte Garantieleistung wird keine neue Garantiedauer in Gang gesetzt. Dies gilt für alle erbrachten Garantieleistungen, insbesondere für etwaig eingebaute Ersatzteile oder für die Ersatzlieferung eines neuen Gerätes.

Inanspruchnahme der Garantie

Garantieansprüche sind vor Ablauf der Garantiedauer, innerhalb von zwei Wochen, nachdem der Mangel erkannt wurde, bei uns anzumelden. Dabei

müssen Angaben zum Fehler, zum Gerät und zum Zeitpunkt der Feststellung gemacht werden. Als Garantienachweis ist die Rechnung oder ein sonstiger datierter Kaufnachweis beizufügen. Fehlen die vorgenannten Angaben oder Unterlagen, besteht kein Garantieanspruch.

Garantie für in Deutschland erworbene, jedoch außerhalb Deutschlands eingesetzte Geräte

Wir sind nicht verpflichtet, Garantieleistungen außerhalb der Bundesrepublik Deutschland zu erbringen. Bei Störungen eines im Ausland eingesetzten Gerätes ist dieses gegebenenfalls auf Gefahr und Kosten des Kunden an den Kundendienst in Deutschland zu senden. Die Rücksendung erfolgt ebenfalls auf Gefahr und Kosten des Kunden. Etwaige gesetzliche Ansprüche des Kunden uns gegenüber oder gegenüber Dritten bleiben auch in diesem Fall unberührt. Solche gesetzlichen Rechte werden durch unsere Garantie nicht eingeschränkt. Die Inanspruchnahme dieser gesetzlichen Rechte ist unentgeltlich.

Außerhalb Deutschlands erworbene Geräte

Für außerhalb Deutschlands erworbene Geräte gilt diese Garantie nicht. Es gelten die jeweiligen gesetzlichen Vorschriften und gegebenenfalls die Lieferbedingungen der Ländergesellschaft bzw. des Importeurs.

Garantiegeber

Stiebel Eltron GmbH & Co. KG
Dr.-Stiebel-Str. 33, 37603 Holzminden

Entsorgung von Transport- und Verkaufsverpackungsmaterial

Damit Ihr Gerät unbeschädigt bei Ihnen ankommt, haben wir es sorgfältig verpackt. Bitte helfen Sie, die Umwelt zu schützen, und entsorgen Sie das Verpackungsmaterial des Gerätes sachgerecht. Wir beteiligen uns gemeinsam mit dem Großhandel und dem Fachhandwerk / Fachhandel in Deutschland an einem wirksamen Rücknahme- und Entsorgungskonzept für die umweltschonende Aufarbeitung der Verpackungen.

Überlassen Sie die Transportverpackung dem Fachhandwerker beziehungsweise dem Fachhandel.

Entsorgen Sie Verkaufsverpackungen über eines der Dualen Systeme in Deutschland.

Entsorgung von Altgeräten in Deutschland



Geräteentsorgung

Die mit diesem Symbol gekennzeichneten Geräte dürfen nicht mit dem Hausmüll entsorgt werden.

Als Hersteller sorgen wir im Rahmen der Produktverantwortung für eine umweltgerechte Behandlung und Verwertung der Altgeräte. Weitere Informationen zur Sammlung und Entsorgung erhalten Sie über Ihre Kommune oder Ihren Fachhandwerker / Fachhändler.

Bereits bei der Entwicklung neuer Geräte achten wir auf eine hohe Recyclingfähigkeit der Materialien.

Über das Rücknahmesystem werden hohe Recyclingquoten der Materialien erreicht, um Deponien und die Umwelt zu entlasten. Damit leisten wir gemeinsam einen wichtigen Beitrag zum Umweltschutz.

Entsorgung außerhalb Deutschlands

Entsorgen Sie dieses Gerät fach- und sachgerecht nach den örtlich geltenden Vorschriften und Gesetzen.

SPECIAL INFORMATION**OPERATION**

1.	General information _____	33
2.	Safety _____	34
3.	Appliance description _____	35
4.	Settings _____	36
5.	Cleaning, care and maintenance _____	36
6.	Troubleshooting _____	36

INSTALLATION

7.	Safety _____	37
8.	Appliance description _____	37
9.	Preparation _____	38
10.	Installation _____	38
11.	Commissioning _____	42
12.	Shutting down the system _____	45
13.	Troubleshooting _____	45
14.	Maintenance _____	47
15.	Specification _____	48

GUARANTEE**ENVIRONMENT AND RECYCLING**

SPECIAL INFORMATION

- The appliance may be used by children over 3 years of age and persons with reduced physical, sensory or mental capabilities or a lack of experience and expertise, provided that they are supervised or they have been instructed on how to use the appliance safely and have understood the potential risks. Children must never play with the appliance. Cleaning and user maintenance must not be carried out by children without supervision.
- During operation, the tap can reach temperatures up to 55 °C. There is a risk of scalding at outlet temperatures in excess of 43 °C.
- Ensure the appliance can be separated from the power supply by an isolator that disconnects all poles with at least 3 mm contact separation.

SPECIAL INFORMATION

- The specified voltage must match the mains power supply.
- The appliance must be permanently connected to fixed wiring; exception DEM 3.
- The appliance must be connected to the earth conductor.
- The power cable must only be replaced (for example if damaged) by a qualified contractor authorised by the manufacturer, using an original spare part.
- Secure the appliance as described in chapter "Installation / Installation".
- Observe the maximum permissible pressure (see chapter "Installation / Specification / Data table").
- The specific water resistivity of the mains water supply must not be undershot (see chapter "Installation / Specification / Data table").
- Drain the appliance as described in chapter "Installation / Maintenance / Draining the appliance".

OPERATION

1. General information

The chapters "Special information" and "Operation" are intended for appliance users and qualified contractors.

The chapter "Installation" is intended for qualified contractors.

**Note**

Read these instructions carefully before using the appliance and retain them for future reference.
Pass on these instructions to a new user if required.

1.1 Safety instructions




1.1.1 Structure of safety instructions

**SIGNAL WORD** Type of risk

Here, possible consequences are listed that may result from failure to observe the safety instructions.

- ▶ Steps to prevent the risk are listed.

1.1.2 Symbols, type of risk

Symbol	Type of risk
	Injury
	Electrocution
	Burns (burns, scalding)

1.1.3 Signal words

SIGNAL WORD	Meaning
DANGER	Failure to observe this information will result in serious injury or death.
WARNING	Failure to observe this information may result in serious injury or death.
CAUTION	Failure to observe this information may result in non-serious or minor injury.

OPERATION

Safety

1.2 Other symbols in this documentation



Note

General information is identified by the adjacent symbol.

- ▶ Read these texts carefully.

Symbol	Meaning
	Property damage (appliance damage, consequential losses and environmental pollution)
	Appliance disposal

- ▶ This symbol indicates that you have to do something. The action you need to take is described step by step.

1.3 Units of measurement



Note

All measurements are given in mm unless stated otherwise.

2. Safety

2.1 Intended use

This appliance is suitable for heating domestic hot water or for reheating preheated water. The appliance is designed for one hand washbasin.

The appliance is intended for domestic use. It can be used safely by untrained persons. The appliance can also be used in non-domestic environments, e.g. in small businesses, as long as it is used in the same way.

Any other use beyond that described shall be deemed inappropriate. Observation of these instructions and of the instructions for any accessories used is also part of the correct use of this appliance.

2.2 General safety instructions



DANGER Burns

During operation, the tap can reach temperatures up to 55 °C.

There is a risk of scalding at outlet temperatures in excess of 43 °C.

**WARNING Injury**

The appliance may be used by children over 3 years of age and persons with reduced physical, sensory or mental capabilities or a lack of experience and expertise, provided that they are supervised or they have been instructed on how to use the appliance safely and have understood the potential risks. Children must never play with the appliance. Cleaning and user maintenance must not be carried out by children without supervision.

**DANGER Electrocution**

Any damaged power cables must be replaced by a qualified electrician. This prevents potential hazards from arising.

**Property damage**

Protect the appliance and the tap against frost.

**Property damage**

Only use the special aerator provided. Prevent scale build-up at the tap outlets (see chapter "Operation / Cleaning, care and maintenance").

2.3 Test mark

See type plate on the appliance.

3. Appliance description

The electronically controlled mini instantaneous water heater maintains a constant outlet temperature up to its output limit, irrespective of the inlet temperature.

This appliance has been set at the factory to the outlet temperature required for washing hands. Once this temperature has been reached, the PCB automatically reduces the output. The output is matched to the required temperature, this prevents the temperature being exceeded.

The appliance heats the water directly at the draw-off point as soon as the tap is opened. The short pipe runs ensure that energy and water losses are minimal.

The DHW output depends on the cold water temperature, the heating output and the flow rate.

The bare wire heating system is suitable for hard and soft water areas. This heating system has a low susceptibility to scale build-up. The heating system ensures quick and efficient DHW provision at the hand washbasin.

Your qualified contractor can adjust the maximum temperature and flow rate (see chapter "Installation / Commissioning / Settings").

Fitting the special aerator supplied provides an optimum water jet.

OPERATION

Settings

4. Settings

The appliance heating system switches on automatically as soon as you open the DHW valve at the tap or activate the sensor of a sensor tap. The water is heated. The water temperature can be adjusted at the tap.

For the starting flow rate and flow rate limit, see chapter "Installation / Specification / Data table".

Increasing the temperature

- ▶ Reduce the flow rate at the tap.

Reducing the temperature

- ▶ Open the tap further. Add more cold water.

Following an interruption of the water supply

See chapter "Installation / Commissioning / Recommissioning".

5. Cleaning, care and maintenance

- ▶ Never use abrasive or corrosive cleaning agents. A damp cloth is sufficient for cleaning the unit.
- ▶ Check the taps regularly. Limescale deposits at the tap outlets can be removed using commercially available descaling agents.
- ▶ Have the electrical safety of the appliance regularly checked by a qualified contractor.

- ▶ Regularly descale or replace the special aerator in the tap (see chapter "Installation / Appliance description / Accessories").

6. Troubleshooting

Problem	Cause	Remedy
The appliance will not start despite the DHW valve being fully open.	No voltage at the appliance.	Check the fuse/MCB in your fuse box/distribution board.
	The aerator in the tap is scaled up or dirty.	Clean and/or descale the aerator or replace the special aerator.
	The water supply has been interrupted.	Vent the appliance and the cold water supply line (see chapter "Installation / Commissioning / Recommissioning").
The preferred temperature is not being reached.	The maximum temperature set inside the appliance is too low.	Have your qualified contractor adjust the maximum temperature.
	The appliance has reached its output limit.	Reduce the flow rate.

If you cannot remedy the fault, contact your qualified contractor. To facilitate and speed up your enquiry, please provide the serial number from the type plate (000000-0000-000000).

DEM . . No.: 000000-0000-000000

INSTALLATION

7. Safety

Only a qualified contractor should carry out installation, commissioning, maintenance and repair of the appliance.

7.1 General safety instructions

We guarantee trouble-free function and operational reliability only if original accessories and spare parts intended for the appliance are used.



Property damage

Observe the maximum inlet temperature. Higher temperatures may damage the appliance. You can limit the maximum inlet temperature by installing a central thermostatic valve.



WARNING Electrocutation

This appliance contains capacitors which are discharged when disconnected from the power supply. The capacitor discharge voltage may briefly exceed > 34 V DC.

7.2 Instructions, standards and regulations



Note

Observe all applicable national and regional regulations and instructions.

The electrical resistivity of the water must not fall below that stated on the type plate. In a linked water network, factor in the lowest electrical resistivity of the water (see chapter "Installation / Specification / Data table"). Your water supply utility will advise you of the electrical resistivity or conductivity of the water in your area.

8. Appliance description

8.1 Standard delivery

The following are delivered with the appliance:

- Strainer in cold water inlet
- Special aerator
- Connection hose 3/8, 500 mm long, with gaskets*
- Tee 3/8*
- Company logo for oversink installation

*for the connection as pressure-tested appliance

INSTALLATION

Preparation

8.2 Accessories

Special aerator



Note

Fitting the special aerator supplied provides an optimum water jet.

Non-pressurised taps

- WSN 10 / WSN 20 - sensor tap for washbasins
- MAW - wall mounted tap for oversink installation
- MAZ - twin lever washbasin tap
- MAE - mono lever washbasin tap

Pressure-tested tap

- WSH 10 / WSH 20 - sensor tap for washbasins

9. Preparation

- ▶ Flush the water line thoroughly.

Water installation

No safety valve is required.

Taps

- ▶ Use suitable taps (see chapter "Installation / Appliance description / Accessories").

10. Installation

10.1 Installation site

Install the appliance in a room free from the risk of frost and near the draw-off tap.

Ensure that the lateral fixing screws for the cover are always accessible.

The appliance is suitable for undersink installation (water connections at the top) and oversink installation (water connections at the bottom).



DANGER Electrocutation

The adjusting screw for setting the flow rate is live. Protection rating IP 25 is only ensured if the appliance back panel is fitted.

- ▶ Always fit the appliance back panel.

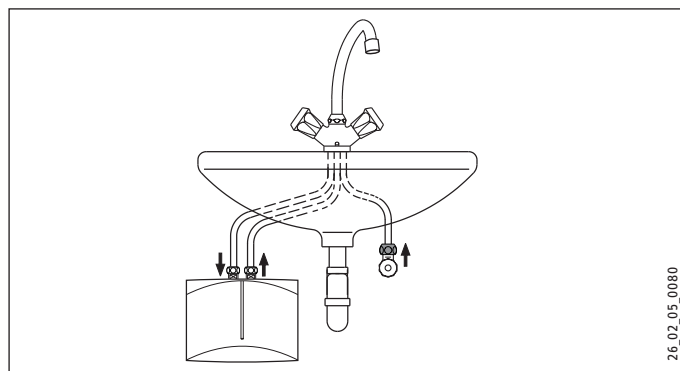
INSTALLATION

Installation

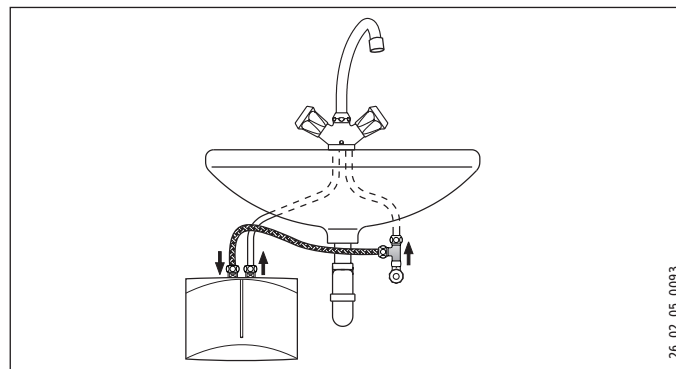
10.2 Installation alternatives

10.2.1 Undersink installation

Non-pressurised, with non-pressurised tap



Pressure-tested, with pressure-tested tap



ENGLISH

INSTALLATION

Installation

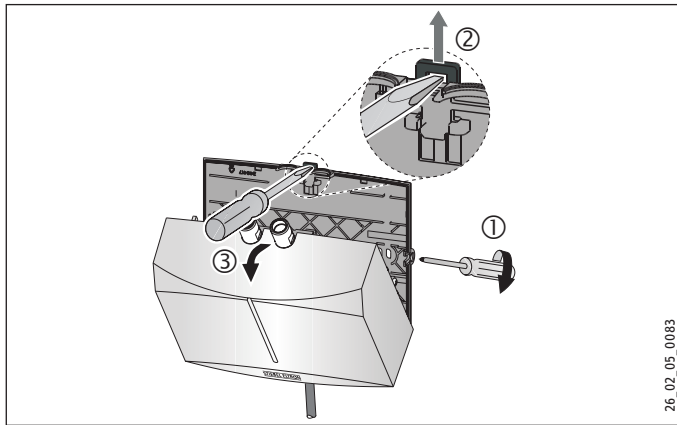
Appliance installation



Note

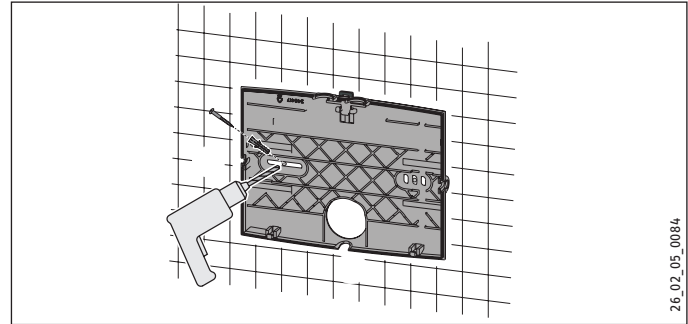
The wall must have sufficient load bearing capacity.

- ▶ Mount the appliance on the wall.

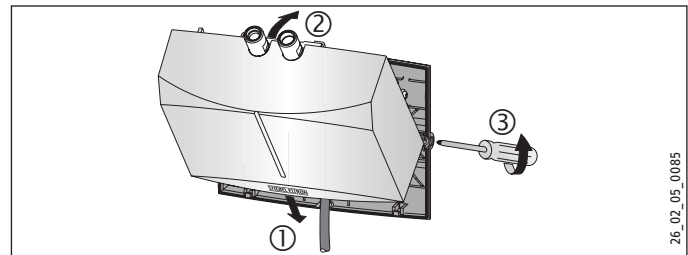


- ▶ Undo the cover fixing screws by two turns.
- ▶ Undo the snap fastener using a screwdriver.
- ▶ Remove the appliance cover with the heater towards the front.

- ▶ Using pliers, break out the knock-out for the power cable in the appliance cover. Correct the contours with a file if necessary.



- ▶ Use the appliance back panel as a drilling template.
- ▶ Secure the appliance back panel to the wall with suitable rawl plugs and screws.



INSTALLATION

Installation

- ▶ Route the power cable through the knock-out in the back panel.
- ▶ Hook in the appliance cover with the heater at the bottom.
- ▶ Click the heater into place using the snap fastener.
- ▶ Secure the appliance cover with the cover fixing screws.

Tap installation



Property damage

- ▶ When making the connections, counterhold the torque on the appliance using a size 14 spanner.
-
- ▶ Install the tap. For this, also observe the tap operating and installation instructions.

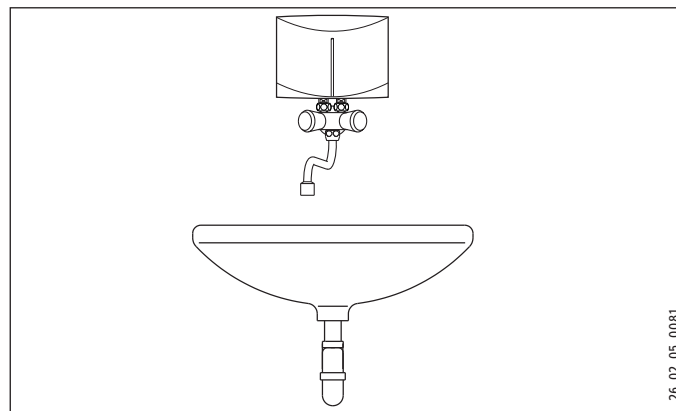
Pressure-tested tap



Note

- ▶ Fit the 3/8 connection hose and the 3/8 tee provided.

10.2.2 Oversink installation, non-pressurised, with non-pressurised tap



26.02.05_0081_

ENGLISH

Tap installation



Property damage

- ▶ When making the connections, counterhold the torque on the appliance using a size 14 spanner.
-
- ▶ Install the tap. For this, also observe the tap operating and installation instructions.

Appliance installation

- ▶ Fit the appliance to the tap with the water connections.

INSTALLATION

Commissioning

10.3 Making the electrical connection



DANGER Electrocutation

Carry out all electrical connection and installation work in accordance with relevant regulations.



DANGER Electrocutation

Ensure that the appliance is connected to the earth conductor.

Ensure the appliance can be separated from the power supply by an isolator that disconnects all poles with at least 3 mm contact separation.



DANGER Electrocutation

The appliances are delivered with a power cable (DEM 3 with plug).

Connection to a permanent power supply is possible, provided the fixed cable has a cross-section that is at least equal to that of the standard power cable of the appliance. The maximum permissible cross-section is 3 x 6 mm².

- ▶ If the appliance is installed over the sink, route the power cable behind the appliance.



Property damage

When making the connection to a standard safety socket (in the case of a power cable with plug), ensure that the socket is freely accessible after the appliance has been installed.



Property damage

Observe the type plate. The specified voltage must match the mains power supply.

- ▶ Connect the power cable as shown in the wiring diagram (see chapter "Installation / Specification / Wiring diagram").

11. Commissioning

11.1 Initial start-up



- ▶ Fill the appliance for at least one minute by running the tap several times until the pipework and appliance are free of air.
- ▶ Carry out a tightness check.

INSTALLATION

Commissioning

- ▶ Insert the power cable plug, if present, into the standard safety socket or set the fuse/MCB.
- ▶ Check the appliance function.
- ▶ In the case of oversink installation, affix the company logo supplied over the existing company logo.

11.2 Appliance handover

- ▶ Explain the appliance function to users and familiarise them with how it works.
- ▶ Make users aware of potential dangers, especially the risk of scalding.
- ▶ Hand over these instructions.

11.3 Recommissioning



Property damage

To ensure that the bare wire heating system is not damaged following an interruption to the water supply, the appliance must be recommissioned by taking the following steps.

- ▶ Isolate the appliance from the power supply across all poles. Pull the power cable plug, if present, from the socket, or remove the fuse/reset the MCB.
- ▶ Open and close the tap multiple times for at least one minute until the appliance and the upstream cold water supply line are free of air.
- ▶ Switch the mains power supply back on again.

11.4 Settings

You can alter the maximum flow rate and temperature.



DANGER Electrocutation

The flow rate and temperature may only be adjusted if the appliance is isolated from the power supply.

- ▶ Isolate all poles of the appliance from the power supply.

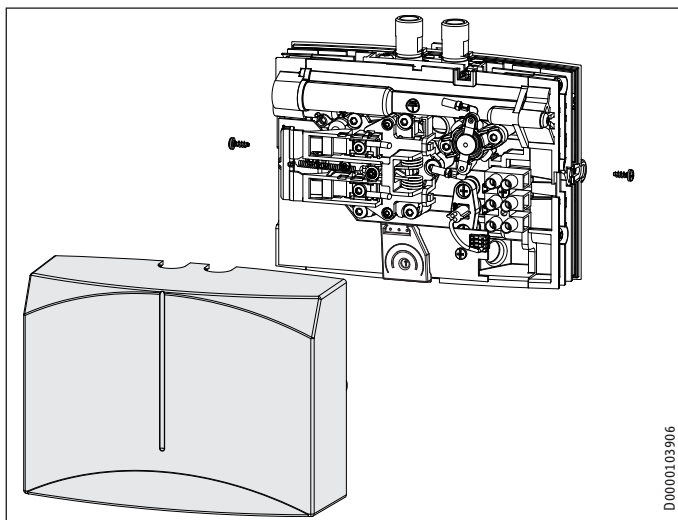


DANGER Electrocutation

The adjusting screw for changing the flow rate and the potentiometer for setting the temperature are live if the appliance has not been isolated from the power supply.

INSTALLATION

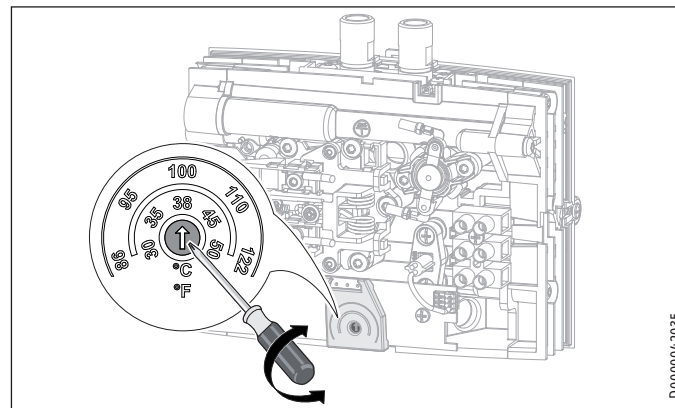
Commissioning



- ▶ Remove the appliance cover.

Setting the maximum temperature

Factory setting: 38 °C



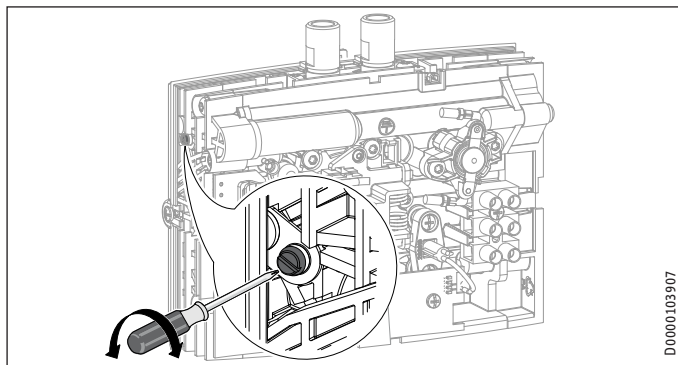
- ▶ Using a screwdriver, set the potentiometer to the maximum required temperature.
- ▶ Fit the appliance cover.

INSTALLATION

Shutting down the system

Limiting the flow rate

Factory setting: Maximum flow rate



- ▶ Using the adjusting screw, set the maximum required flow rate:
 - Lowest flow rate = wind the screw in as far as it will go.
 - Maximum flow rate = wind the screw out as far as it will go.
- ▶ Fit the appliance cover.

12. Shutting down the system

- ▶ Isolate the appliance from the mains power supply by means of the fuse/MCB in the distribution board or by pulling the power cable plug from the socket.
- ▶ Drain the appliance (see chapter "Installation / Maintenance").

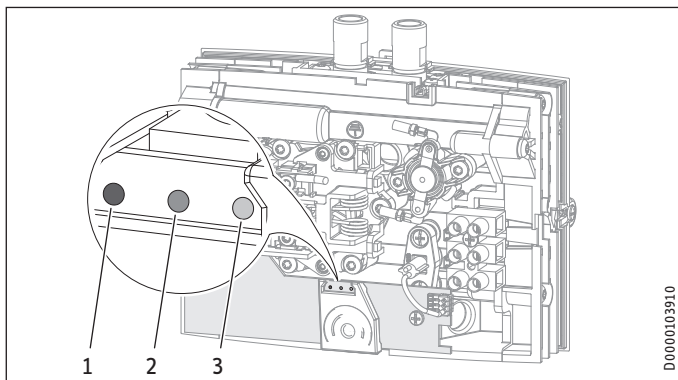
13. Troubleshooting

Problem	Cause	Remedy
The appliance will not start despite the DHW valve being fully open.	The aerator in the tap is scaled up or dirty.	Clean and/or descale the aerator or replace the special aerator.
	The flow rate is set too low.	Increase the flow rate.
	The strainer in the cold water line is blocked.	Clean the strainer after shutting off the cold water supply line.
	The heating system is faulty.	Check the resistance of the heating system and replace the appliance if required.
The safety pressure limiter has responded.		Remedy the cause of the fault. Isolate the appliance from the power supply and depressurise the water line. Activate the safety pressure limiter.
The preferred temperature is not being reached. The yellow indicator flashes.	The appliance has reached its output limit.	Reduce the flow rate.

INSTALLATION

Troubleshooting

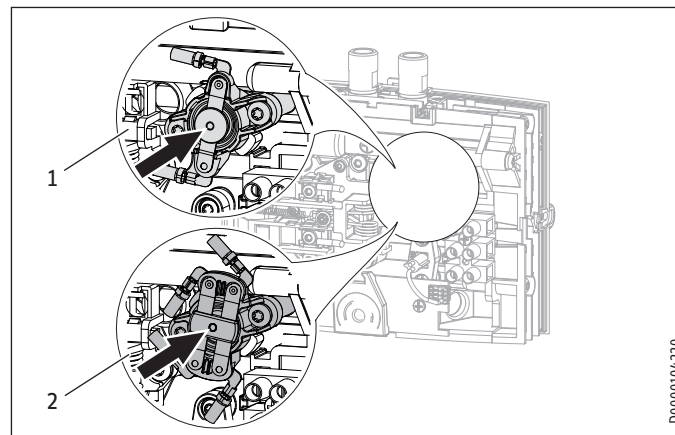
LED indicators



- 1 Lights up red in the case of a fault
- 2 Indicator yellow in heating mode / flashing when the output limit is exceeded
- 3 Flashes green if the PCB is receiving power

D0000103910

Activating the safety pressure limiter



- 1 1-pole safety pressure limiter DEM 4 / DEM 6
- 2 2-pole safety pressure limiter DEM 3 / DEM 7

D0000104220

14. Maintenance



DANGER Electrocutation
Before any work on the appliance, disconnect all poles from the power supply.

14.1 Draining the appliance



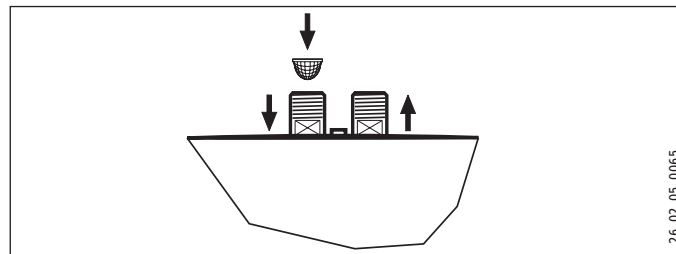
DANGER Scalding
Hot water may escape when you drain the appliance.

If the appliance needs to be drained for maintenance or to protect the whole installation when there is a risk of frost, proceed as follows:

- ▶ Close the shut-off valve in the cold water inlet line.
- ▶ Open the draw-off valve.
- ▶ Undo the water connections on the appliance.

14.2 Clean the strainer

You can clean the fitted strainer after removing the cold water supply line.



26_02_05_0065_

ENGLISH

INSTALLATION Specification

14.3 Tests in accordance with VDE 0701/0702

Earth conductor check

- ▶ Check the earth conductor (in Germany e.g. DGUV A3) on the earth conductor contact of the power cable and on the appliance connector.

Insulation resistance

Due to the electronic control of this appliance, an insulation resistance test to VDE 0701/0702 cannot be carried out.

- ▶ To check the effectiveness of the insulating properties of the appliance, we recommend conducting a residual current test of the earth conductor current / leakage current to VDE 0701/0702 (Fig. C.3b).

14.4 Appliance storage

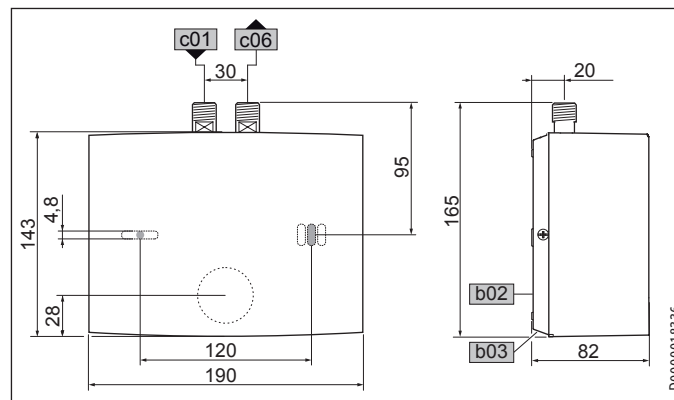
- ▶ Store the dismantled appliance free from the risk of frost, as water residues remaining inside the appliance can freeze and cause damage.

14.5 Replacing the power cable for the DEM 6

- ▶ If replacing the cable for the DEM 6, use a power cable with 4 mm² cross-section.

15. Specification

15.1 Dimensions and connections



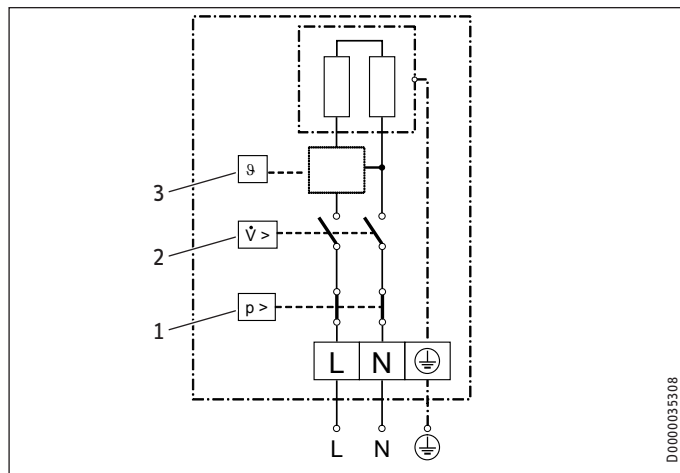
		DEM
b02	Entry electrical cables I	
b03	Entry electrical cables II	
c01	Cold water inlet	Male thread G 3/8 A
c06	DHW outlet	Male thread G 3/8 A

INSTALLATION Specification

15.2 Wiring diagram

15.2.1 DEM 3

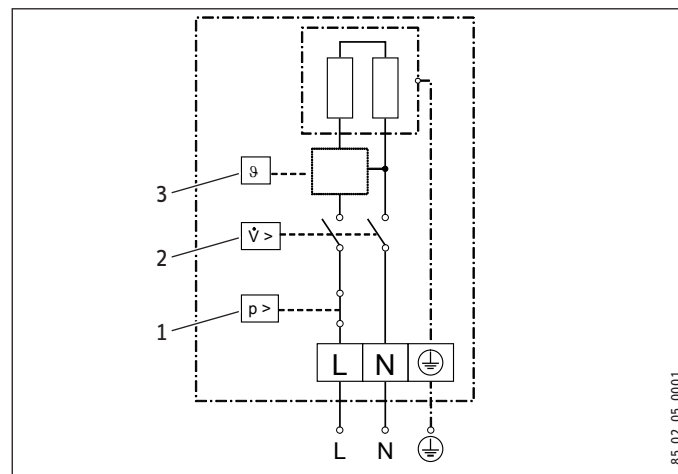
1/N/PE ~ 200-240 V



- 1 Safety pressure limiter
- 2 Pressure differential switch
- 3 PCB with outlet temperature sensor

15.2.2 DEM 4 and DEM 6

1/N/PE ~ 200-240 V



- 1 Safety pressure limiter
- 2 Pressure differential switch
- 3 PCB with outlet temperature sensor

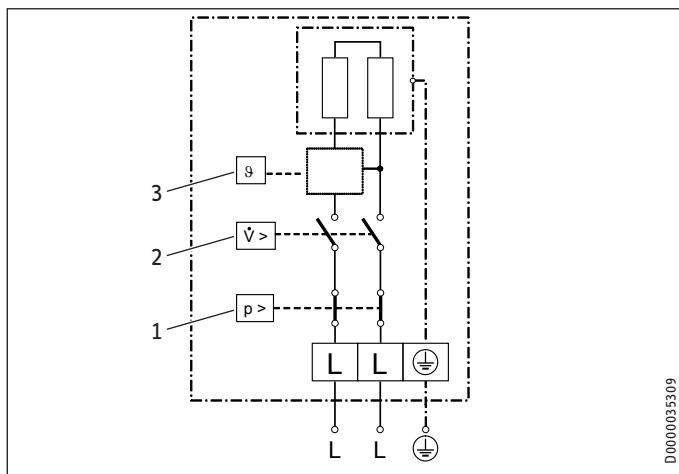


Property damage

- ▶ In the case of a permanent power supply, connect the power cable according to the designations on the socket terminals.

INSTALLATION Specification

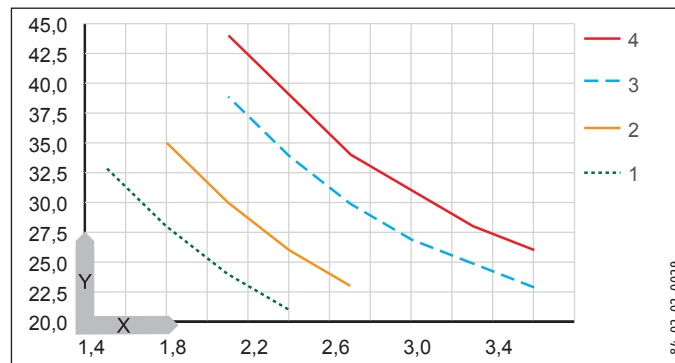
15.2.3 DEM 7 2/PE ~ 380-400 V



- 1 Safety pressure limiter
- 2 Pressure differential switch
- 3 PCB with outlet temperature sensor

15.3 Temperature increase

At 230 V / 400 V, the following water temperature increases occur:



- X Flow rate in l/min
Y Temperature increase in K
- 1 3.5 kW - 230 V
 - 2 4.4 kW - 230 V
 - 3 5.7 kW - 230 V
 - 4 6.5 kW - 400 V

Example DEM 3 with 3.5 kW

Flow rate	l/min	2.0
Temperature increase	K	25
Cold water inlet temperature	°C	12
Maximum possible outlet temperature	°C	37

INSTALLATION

Specification

15.4 Application areas

Electrical resistivity and electrical conductivity, see "Installation / Specification / Data table"

Standard specification at 15 °C			20 °C			25 °C		
Resistivity $\rho \geq$	Conductivity $\sigma \leq$		Resistivity $\rho \geq$	Conductivity $\sigma \leq$		Resistivity $\rho \geq$	Conductivity $\sigma \leq$	
Ωcm	mS/m	$\mu\text{S/cm}$	Ωcm	mS/m	$\mu\text{S/cm}$	Ωcm	mS/m	$\mu\text{S/cm}$
1000	100	1000	890	112	1124	815	123	1227
1300	77	769	1175	85	851	1072	93	933

15.5 Energy consumption data

Product datasheet: Conventional water heaters to regulation (EU) no. 812/2013 | 814/2013 / (S.I. 2019 No. 539 / Programme 2)

		DEM 3	DEM 4	DEM 6	DEM 7
		231001	231002	231215	232769
Manufacturer		STIEBEL ELTRON	STIEBEL ELTRON	STIEBEL ELTRON	STIEBEL ELTRON
Load profile		XXS	XXS	XXS	XS
Energy efficiency class		A	A	A	A
Energy conversion efficiency	%	39	39	39	40
Annual power consumption	kWh	478	478	478	467
Default temperature setting	°C	38	38	38	38
Sound power level	dB(A)	15	15	15	15
Special information on efficiency measurement		none	none	none	none
Daily power consumption	kWh	2.200	2.200	2.200	2.130

INSTALLATION Specification

15.6 Data table

		DEM 3				DEM 4				DEM 6				DEM 7	
		231001				231002				231215				232769	
Electrical data															
Rated voltage	V	200	220	230	240	200	220	230	240	200	220	230	240	380	400
Rated output	kW	2.7	3.2	3.53	3.8	3.3	4.0	4.4	4.8	4.3	5.2	5.7	6.2	5.9	6.5
Rated current	A	13.3	14.5	15.2	15.8	16.7	18.2	19.1	20.0	21.6	23.6	24.7	25.8	15.5	16.3
Fuse protection	A	16				20				25	25	25	32	16	20
Frequency	Hz	50/60				50/60				50/60				50/-	
Phases		1/N/PE				1/N/PE				1/N/PE				2/PE	
Resistivity $\rho_{15} \geq$ (at $\vartheta_{\text{cold}} \leq 25$ °C)	Ω cm	1000				1000				1000				1000	
Conductivity $\sigma_{15} \leq$ (at $\vartheta_{\text{cold}} \leq 25$ °C)	$\mu\text{S/cm}$	1000				1000				1000				1000	
Resistivity $\rho_{15} \geq$ (at $\vartheta_{\text{cold}} \leq 50$ °C)	Ω cm	1300				1300				1300				1300	
Conductivity $\sigma_{15} \leq$ (at $\vartheta_{\text{cold}} \leq 50$ °C)	$\mu\text{S/cm}$	770				770				770				770	
Max. mains impedance at 50 Hz	Ω	0.091	0.083	0.079	0.076	0.072	0.065	0.063	0.06	0.056	0.051	0.049	0.047	0.236	0.225
Connections															
Water connection		G 3/8 A				G 3/8 A				G 3/8 A				G 3/8 A	
Application limits															
Max. permissible pressure	MPa	1				1				1				1	
Max. inlet temperature for reheating	°C	50				50				50				50	
Values															
Max. permissible inlet temperature	°C	55				55				55				55	
Temperature setting range, DHW	°C	30-50				30-50				30-50				30-50	
On	l/min	>1.5				>1.8				>2.2				>2.2	
Pressure drop at flow rate	MPa	0.05				0.06				0.07				0.07	
Flow rate for pressure drop	l/min	1.5				1.8				2.2				2.2	
Flow rate limit at	l/min	2.0				2.2				3.2				3.2	
DHW delivery	l/min	2.0				2.5				3.2				3.7	
$\Delta\vartheta$ on delivery	K	25				25				25				25	

INSTALLATION Specification

		DEM 3	DEM 4	DEM 6	DEM 7
Hydraulic data					
Nominal capacity	l	0.1	0.1	0.1	0.1
Versions					
Oversink installation		X	X	X	X
Undersink installation		X	X	X	X
Open vented type		X	X	X	X
Sealed unvented type		X	X	X	X
Protection class		1	1	1	1
Insulating block		Plastic	Plastic	Plastic	Plastic
Heating system, heat generator		Bare wire	Bare wire	Bare wire	Bare wire
Cover and back panel		Plastic	Plastic	Plastic	Plastic
Colour		white	white	white	white
IP rating		IP 25	IP 25	IP 25	IP 25
Dimensions					
Height	mm	143	143	143	143
Width	mm	190	190	190	190
Depth	mm	82	82	82	82
Length of connecting cable	mm	700	700	700	700
Weights					
Weight	kg	1.5	1.5	1.5	1.5



Note

The appliance conforms to IEC 61000-3-12.

Guarantee

The guarantee conditions of our German companies do not apply to appliances acquired outside of Germany. In countries where our subsidiaries sell our products a guarantee can only be issued by those subsidiaries. Such guarantee is only granted if the subsidiary has issued its own terms of guarantee. No other guarantee will be granted.

We shall not provide any guarantee for appliances acquired in countries where we have no subsidiary to sell our products. This will not affect warranties issued by any importers.

Environment and recycling

We would ask you to help protect the environment. After use, dispose of the various materials in accordance with national regulations.

REMARQUES PARTICULIÈRES**UTILISATION**

1.	Remarques générales _____	57
2.	Sécurité _____	58
3.	Description de l'appareil _____	59
4.	Réglages _____	60
5.	Nettoyage, entretien et maintenance _____	60
6.	Aide au dépannage _____	60

INSTALLATION

7.	Sécurité _____	61
8.	Description de l'appareil _____	62
9.	Travaux préparatoires _____	62
10.	Montage _____	63
11.	Mise en service _____	67
12.	Mise hors service _____	69
13.	Aide au dépannage _____	70
14.	Maintenance _____	71
15.	Données techniques _____	73

GARANTIE**ENVIRONNEMENT ET RECYCLAGE**

REMARQUES PARTICULIÈRES

- L'appareil peut être utilisé par les enfants à partir de 3 ans, ainsi que par des personnes aux facultés physiques, sensorielles ou mentales réduites, ou par des personnes sans expérience, s'ils sont sous surveillance ou qu'ils ont été formés à l'utilisation en toute sécurité de l'appareil, et s'ils ont compris les dangers encourus. Ne laissez pas les enfants jouer avec l'appareil. Ne confiez pas le nettoyage ni les opérations de maintenance réservées aux utilisateurs à des enfants sans surveillance.
- En fonctionnement, la température de la robinetterie peut atteindre 55 °C. Danger de brûlures à des températures de sortie supérieures à 43 °C.

REMARQUES PARTICULIÈRES

- L'appareil doit pouvoir être mis hors tension par un dispositif de coupure omnipolaire ayant une ouverture minimale des contacts de 3 mm.
- La tension indiquée doit correspondre à la tension du secteur.
- L'appareil doit être raccordé en permanence à un câblage fixe, à l'exception de DEM 3.
- L'appareil doit être raccordé au conducteur de mise à la terre.
- En cas de détérioration ou pour le remplacement du câble d'alimentation, veuillez n'utiliser que des pièces de rechange d'origine et faire appel à un professionnel agréé par le fabricant.
- Fixez l'appareil comme indiqué dans le chapitre « Installation / Montage ».
- Tenez compte de la pression admissible maximale (voir chapitre « Installation / Données techniques / Tableau des données »).
- La résistance hydraulique spécifique du réseau de distribution d'eau doit être atteinte (voir le chapitre « Installation / Données techniques / Tableau de données »).
- Vidangez l'appareil comme indiqué au chapitre « Installation / Maintenance / Vidange de l'appareil ».

UTILISATION

1. Remarques générales

Les chapitres « Remarques particulières » et « Utilisation » s'adressent aux utilisateurs et aux professionnels.

Le chapitre « Installation » s'adresse aux installateurs.



Remarque

Lisez attentivement cette notice avant utilisation et conservez-la soigneusement.

Le cas échéant, remettez cette notice à tout nouvel utilisateur.

1.1 Consignes de sécurité

1.1.1 Présentation des consignes de sécurité



MENTION D'AVERTISSEMENT Nature du danger

Sont indiqués ici les risques éventuellement encourus en cas de non-respect de la consigne de sécurité.

- ▶ Indique les mesures permettant de prévenir le danger.

1.1.2 Symboles, nature du danger

Symbole	Nature du danger
	Blessure
	Électrocution
	Brûlure (brûlure, ébouillement)

1.1.3 Mentions d'avertissement

MENTION D'AVERTISSEMENT	Signification
DANGER	Caractérise des remarques dont le non-respect entraîne de graves lésions, voire la mort.
AVERTISSEMENT	Caractérise des remarques dont le non-respect peut entraîner de graves lésions, voire la mort.
ATTENTION	Caractérise des remarques dont le non-respect peut entraîner des lésions légères ou moyennement graves.

UTILISATION

Sécurité

1.2 Autres pictogrammes utilisés dans cette documentation



Remarque

Le symbole ci-contre caractérise des remarques générales.

- Lisez attentivement les consignes.

Symbole	Signification
	Dommages matériels (dommages touchant à l'appareil, dommages indirects et pollution de l'environnement)
	Mise au rebut de l'appareil

- Ce symbole indique que vous devez prendre des mesures. Les actions requises sont décrites étape par étape.

1.3 Unités de mesure



Remarque

Sauf indication contraire, toutes les cotes sont exprimées en millimètres.

2. Sécurité

2.1 Utilisation conforme

L'appareil sert au chauffage de l'eau sanitaire ou au chauffage d'appoint d'une eau préchauffée. Il convient pour un lave-mains.

L'appareil est conçu pour une utilisation domestique. Son utilisation est sans risque pour les personnes qui ne disposent pas de connaissances techniques particulières. L'appareil peut également être utilisé dans un environnement non domestique, par exemple dans de petites entreprises, à condition que son utilisation soit de même nature.

Toute autre utilisation est considérée comme non conforme. Une utilisation conforme de l'appareil implique également le respect de cette notice et de celles des accessoires utilisés.

2.2 Consignes de sécurité générales



DANGER Brûlure

En fonctionnement, la température de la robinetterie peut atteindre 55 °C.

Danger de brûlures à des températures de sortie supérieures à 43 °C.



AVERTISSEMENT Blessure

L'appareil peut être utilisé par les enfants à partir de 3 ans, ainsi que par des personnes aux facultés physiques, sensorielles ou mentales réduites, ou par des personnes sans expérience, s'ils sont sous surveillance ou qu'ils ont été formés à l'utilisation en toute sécurité de l'appareil, et s'ils ont compris les dangers encourus. Ne laissez pas les enfants jouer avec l'appareil. Ne confiez pas le nettoyage ni les opérations de maintenance réservées aux utilisateurs à des enfants sans surveillance.



DANGER Électrocution

Faites remplacer immédiatement tout câble de raccordement électrique endommagé ou défectueux par un installateur. Cette précaution écarte tout risque potentiel.



Dommages matériels

Protégez l'appareil et la robinetterie du gel.



Dommages matériels

Utilisez uniquement le mousseur spécial fourni. Évitez l'entartrage des becs de robinetterie (voir le chapitre « utilisation / nettoyage, entretien et maintenance »).

2.3 Label de conformité

Voir la plaque signalétique sur l'appareil.

3. Description de l'appareil

Ce mini chauffe-eau instantané à régulation électronique maintient une température de sortie constante dans les limites de sa puissance nominale, quelle que soit la température d'arrivée d'eau.

L'appareil est réglé en usine sur la température de sortie nécessaire au lavage des mains. Lorsque la température est atteinte, le système électronique réduit automatiquement la puissance. La puissance est adaptée à la température souhaitée, ce qui fait qu'elle n'est pas dépassée.

L'appareil chauffe l'eau directement au point de soutirage dès que la robinetterie est ouverte. Grâce aux faibles longueurs des conduites, les pertes d'énergie et d'eau sont réduites.

La capacité de production d'eau chaude dépend de la température de l'eau froide, de la puissance de chauffe et du débit.

Le système de chauffe à fil nu convient à l'eau calcaire et non calcaire. Le système de chauffe est largement résistant au tartre. Il garantit une mise à disposition rapide et efficace de l'eau chaude au lave-mains.

L'installateur peut régler les valeurs maximales de la température et du débit volumique (voir le chapitre « Installation / Mise en service / Réglages »).

En installant le mousseur spécial fourni, vous obtenez un jet optimal.

4. Réglages

Dès que vous ouvrez le robinet d'eau chaude de la robinetterie ou que la sonde d'une robinetterie à capteur est activée, le système de chauffe de l'appareil est automatiquement activé. L'eau est chauffée. Vous pouvez modifier la température de l'eau à l'aide de la robinetterie.

Pour le débit d'enclenchement et la limitation du débit volumique, voir le chapitre « Installation / Données techniques / Tableau des données ».

Augmentation de la température

- ▶ Réduisez le débit à l'aide de la robinetterie.

Diminution de la température

- ▶ Continuez à ouvrir la robinetterie. Ajoutez plus d'eau froide.

Après une coupure d'eau

Voir chapitre « Installation / Mise en service / Remise en service ».

5. Nettoyage, entretien et maintenance

- ▶ N'utilisez aucun produit de nettoyage abrasif ou corrosif. Un chiffon humide suffit pour le nettoyage et l'entretien de l'appareil.
- ▶ Contrôlez régulièrement les robinetteries. Vous pouvez éliminer le tartre au niveau des becs de robinetterie avec les produits de détartrage du commerce.

- ▶ Faites contrôler régulièrement la sécurité électrique de l'appareil par un installateur.
- ▶ Détartrez ou remplacez régulièrement le mousseur spécial dans la robinetterie (voir le chapitre « Installation / Description de l'appareil / Accessoires »).

6. Aide au dépannage

Problème	Cause	Remède
L'appareil ne démarre pas, bien que le robinet d'eau chaude soit entièrement ouvert.	L'appareil n'est pas sous tension.	Contrôlez le fusible / disjoncteur au tableau électrique.
	Le mousseur de la robinetterie est entartré ou encrassé.	Procédez au nettoyage et/ou au détartrage du mousseur, ou bien remplacez-le par un modèle spécial.
	L'alimentation en eau est coupée.	Purgez l'appareil et la conduite d'arrivée d'eau froide (voir le chapitre « Installation / Mise en service / Remise en service »).
La température souhaitée n'est pas atteinte.	La température maximale est réglée trop bas dans l'appareil.	Faites régler la température maximale par un installateur.
	L'appareil a atteint la limite de puissance.	Réduisez le débit volumique.

Appelez votre installateur si vous ne réussissez pas à résoudre le problème. Pour obtenir une aide efficace et rapide, communiquez-lui le numéro indiqué sur la plaque signalétique (000000-0000-000000).

DEM . . N° : 000000-0000-000000

INSTALLATION

7. Sécurité

L'installation, la mise en service, la maintenance et la réparation de cet appareil sont exclusivement réservées aux professionnels.

7.1 Consignes de sécurité générales

Nous garantissons le bon fonctionnement et la sécurité de fonctionnement de l'appareil uniquement si les accessoires et pièces de rechange utilisés sont d'origine.



Domages matériels

Tenez compte de la température maximale d'arrivée d'eau. L'appareil peut subir des détériorations en cas de températures trop élevées. L'installation d'une robinetterie thermostatique centralisée permet de limiter la température maximale d'arrivée d'eau.



AVERTISSEMENT Électrocution

Cet appareil contient des condensateurs qui se déchargent après la mise hors tension. La tension de décharge des condensateurs peut dépasser temporairement 34 V CC.

7.2 Prescriptions, normes et réglementations



Remarque

Respectez toutes les prescriptions et réglementations nationales et locales en vigueur.

La résistance électrique spécifique de l'eau ne doit pas être inférieure à celle indiquée sur la plaque signalétique. Pour un réseau interconnecté, vous devez prendre en compte la résistance électrique la plus faible de l'eau (voir chapitre « Installation / Données techniques / Tableau des données »). Votre société distributrice est en mesure de fournir les informations relatives à la résistance électrique spécifique ou à la conductivité électrique de l'eau.

8. Description de l'appareil

8.1 Fournitures

Sont fournis avec l'appareil :

- Filtre dans l'arrivée d'eau froide
- Mousseur spécial
- Flexible de raccordement 3/8, 500 mm de longueur, avec joints d'étanchéité*
- Pièce en T 3/8*
- Logo de la société pour le montage sur évier

* pour le raccordement en tant qu'appareil sous pression

8.2 Accessoires

Mousseur spécial



Remarque

Lorsque le mousseur spécial est installé dans la robinetterie, vous obtenez un jet d'eau optimal.

Robinetteries à écoulement libre

- WSN 10 / WSN 20 - Robinetterie à capteur pour lavabo
- MAW - Robinetterie murale pour montage sur évier
- MAZ - Robinetterie de lavabo à deux poignées
- MAE - Robinetterie de lavabo monocommande

Robinetterie sous pression

- WSH 10 / WSH 20 - Robinetterie à capteur pour lavabo

9. Travaux préparatoires

- ▶ Rincez soigneusement la conduite d'eau.

Installation hydraulique

Aucun groupe de sécurité n'est nécessaire.

INSTALLATION

Montage

Robinetteries

- Utilisez une robinetterie appropriée (voir chapitre « Installation / Description de l'appareil / Accessoires »).

10. Montage

10.1 Lieu d'installation

Installez l'appareil dans un local hors gel à proximité du robinet du point de soutirage.

Veillez à ce que les vis de fixation latérales du capot soient accessibles.

L'appareil est conçu pour un montage sous évier (raccordement hydraulique par le haut) et pour un montage sur évier (raccordement hydraulique par le bas).



DANGER Électrocution

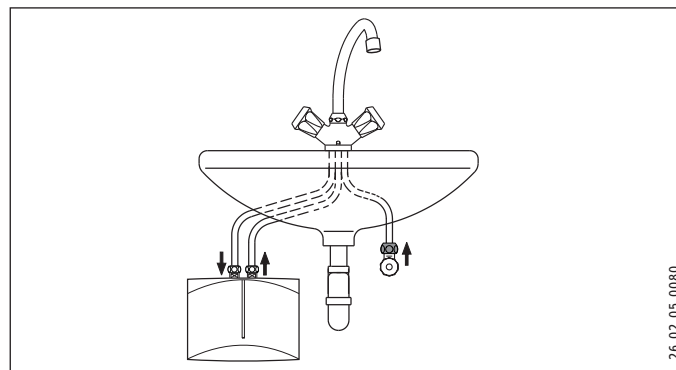
La vis de réglage du débit volumique est sous tension. L'indice de protection IP 25 n'est assuré que si la paroi arrière de l'appareil est montée.

- Montez toujours la paroi arrière de l'appareil.

10.2 Variantes de pose

10.2.1 Montage sous évier

Écoulement libre, avec robinetterie à écoulement libre



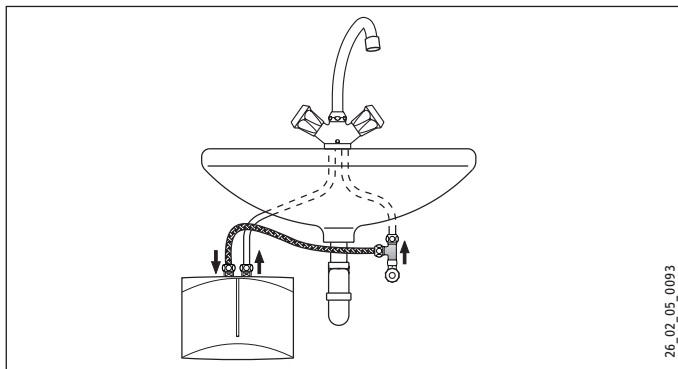
26_02_05_0080

FRANÇAIS

INSTALLATION

Montage

Sous pression, avec robinetterie sous pression



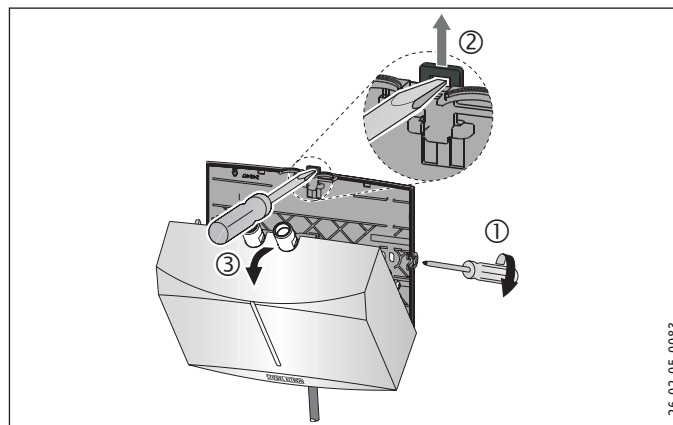
Pose de l'appareil



Remarque

Le mur doit être suffisamment porteur.

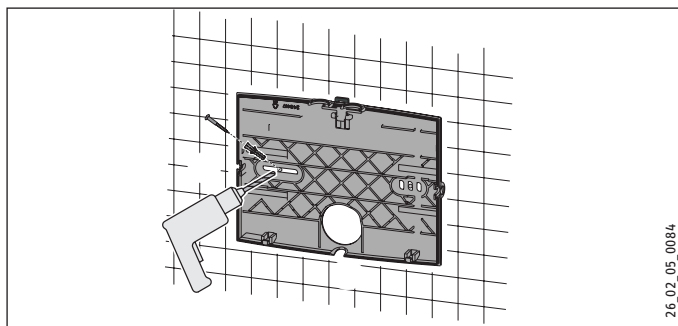
- Fixez l'appareil au mur.



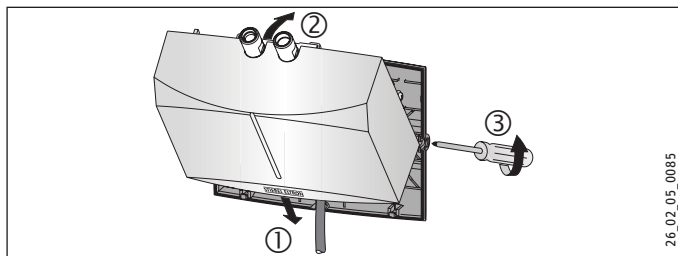
- Desserrez sur deux tours les vis de fixation du capot.
- Déverrouillez le bouchon à dé clic à l'aide d'un tournevis.
- Retirez le capot de l'appareil avec le système de chauffe par l'avant.
- Rompez l'ouverture de passage du câble de raccordement électrique dans le capot de l'appareil à l'aide d'une pince. Ébavurez les contours avec une lime au besoin.

INSTALLATION

Montage



- ▶ Utilisez la paroi arrière de l'appareil comme gabarit de perçage.
- ▶ Fixez la paroi arrière de l'appareil au mur à l'aide des vis et des chevilles.



- ▶ Passez le câble de raccordement électrique par le l'orifice de la paroi arrière.

- ▶ Accrochez le bas du capot avec le système de chauffe.
- ▶ Encliquez le système de chauffe dans le bouchon à dé clic.
- ▶ Fixez le capot à l'aide de ses vis de fixation.

Pose de la robinetterie



Domages matériels

- ▶ Lors du montage des raccords, la partie côté appareil doit impérativement être maintenue à l'aide d'une clé d'ouverture 14.
- ▶ Posez la robinetterie. Tenez compte des notices d'utilisation et d'installation de la robinetterie.

Robinetterie sous pression



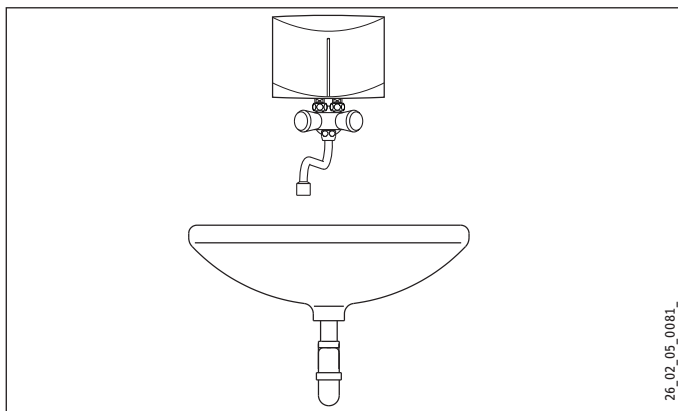
Remarque

- ▶ Installez le flexible de raccordement 3/8 et la pièce en T 3/8 fournis.

INSTALLATION

Montage

10.2.2 Montage sur évier à écoulement libre, avec robinetterie à écoulement libre



Pose de la robinetterie



Domages matériels

- ▶ Lors du montage des raccords, la partie côté appareil doit impérativement être maintenue à l'aide d'une clé d'ouverture 14.
- ▶ Posez la robinetterie. Tenez compte des notices d'utilisation et d'installation de la robinetterie.

Pose de l'appareil

- ▶ Posez l'appareil avec les raccords hydrauliques montés sur la robinetterie.

10.3 Réalisation du raccordement électrique



DANGER Électrocution

Exécutez tous les travaux de raccordement et d'installation électriques conformément aux prescriptions.



DANGER Électrocution

Veillez à ce que l'appareil soit relié à la terre. L'appareil doit pouvoir être mis hors tension par un dispositif de coupure omnipolaire ayant une ouverture minimale des contacts de 3 mm.



DANGER Électrocution

Les appareils sont équipés d'origine d'un câble de raccordement électrique (DEM 3 avec fiche).

Il est possible de brancher l'appareil sur une ligne électrique fixe à condition que celle-ci présente des conducteurs d'une section au moins égale à celle du cordon de l'appareil. Ces conducteurs doivent avoir une section de 3 x 6 mm² au maximum.

- ▶ Si l'appareil est monté sur l'évier, vous devez faire passer le câble d'alimentation électrique derrière l'appareil.



Domages matériels

Si vous branchez l'appareil sur une prise secteur 2P+T (dans le cas d'un cordon d'alimentation avec fiche), veillez à ce que celle-ci reste accessible une fois l'appareil installé.



Domages matériels

Tenez compte des indications figurant sur la plaque signalétique. La tension indiquée doit correspondre à la tension du secteur.

- ▶ Raccordez le câble de raccordement électrique selon le schéma électrique (voir le chapitre « Installation / Données techniques / Schéma électrique »).

11. Mise en service

11.1 Première mise en service



- ▶ Remplissez l'appareil en au moins une minute par plusieurs soutirages en ouvrant la robinetterie jusqu'à ce que la conduite d'arrivée d'eau et l'appareil soient totalement purgés.
- ▶ Effectuez un contrôle d'étanchéité.
- ▶ Branchez la fiche du cordon dans la prise secteur 2P+T ou enclenchez le disjoncteur.
- ▶ Contrôlez le fonctionnement de l'appareil.
- ▶ Si l'appareil est monté sur l'évier, vous devez coller le logo de la société fourni sur le logo existant.

11.2 Remise de l'appareil à l'utilisateur

- ▶ Expliquez les différentes fonctions de l'appareil à l'utilisateur, puis aidez-le à se familiariser avec son utilisation.
- ▶ Indiquez à l'utilisateur les risques encourus, notamment le danger de brûlures.
- ▶ Remettez-lui cette notice.

11.3 Remise en service



Domages matériels

Afin d'éviter la destruction du système de chauffe à fil nu après une coupure d'eau, procédez selon les étapes suivantes pour remettre l'appareil en service.

- ▶ Mettez l'appareil hors tension sur tous les pôles. Débranchez la fiche du cordon de la prise secteur ou déclenchez le disjoncteur.
- ▶ Ouvrez et fermez plusieurs fois en au moins une minute la robinetterie jusqu'à ce que l'appareil et la conduite d'arrivée d'eau froide en amont soient purgés.
- ▶ Rétablissez la tension secteur.

11.4 Réglages

Vous pouvez modifier les valeurs maximales du débit volumique et de la température.



DANGER Électrocution

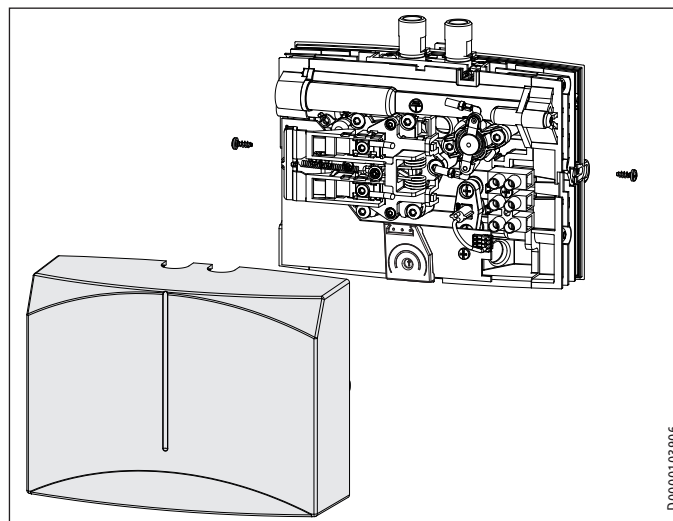
Le changement du réglage du débit volumique et de la température n'est autorisé que si l'appareil est coupé du secteur.

- ▶ Débranchez tous les pôles de l'appareil raccordés au secteur.



DANGER Électrocution

La vis de réglage du débit volumique et le potentiomètre de réglage de la température sont sous tension si l'appareil n'est pas coupé du secteur.



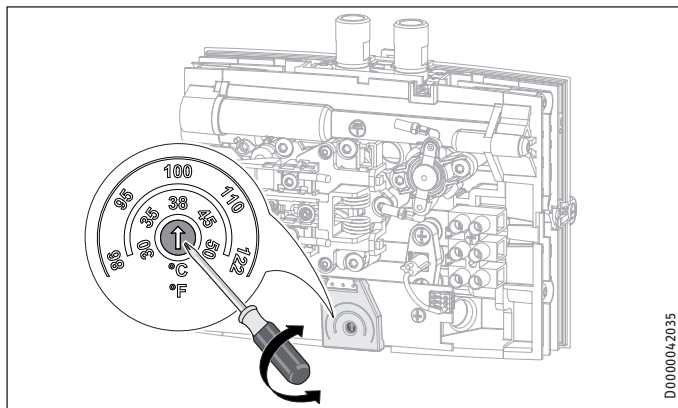
- ▶ Retirez le capot.

INSTALLATION

Mise hors service

Réglage de la température maximale

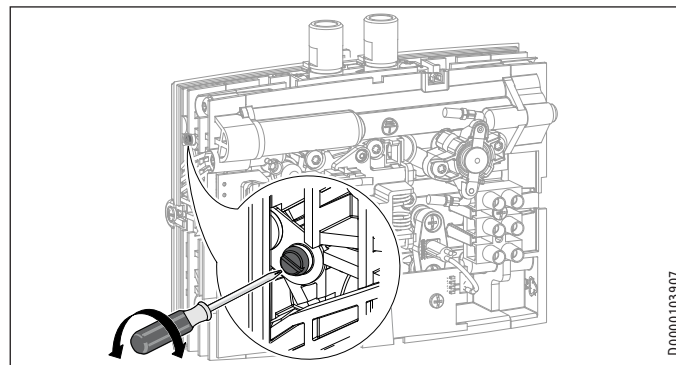
Réglage d'usine : 38 °C



- ▶ Réglez le potentiomètre sur la température maximale souhaitée à l'aide d'un tournevis.
- ▶ Reposez le capot.

Limitation du débit volumique

Réglage d'usine : Débit volumique maximal



- ▶ Réglez le débit volumique maximal souhaité à l'aide de la vis de réglage :
 - Le plus petit débit = visser la vis jusqu'en butée.
 - Débit volumique maximal = dévisser la vis jusqu'en butée.
- ▶ Reposez le capot.

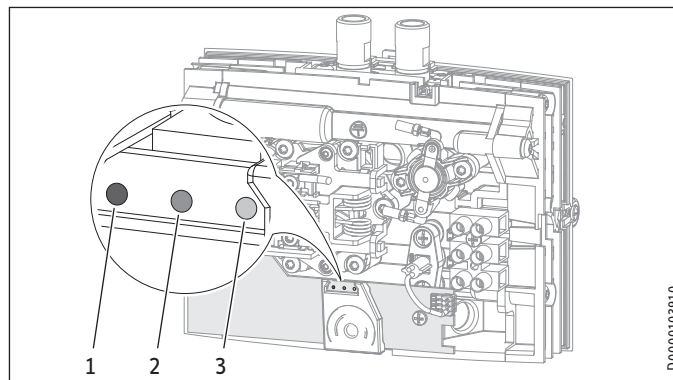
12. Mise hors service

- ▶ Séparez l'appareil du secteur à l'aide du disjoncteur de l'installation domestique ou débranchez la fiche du cordon d'alimentation.
- ▶ Vidangez l'appareil (voir chapitre « Installation / Maintenance »).

13. Aide au dépannage

Problème	Cause	Remède
L'appareil ne démarre pas, bien que le robinet d'eau chaude soit entièrement ouvert.	Le mousseur de la robinetterie est entartré ou encrassé.	Procédez au nettoyage et/ou au détartrage du mousseur, ou bien remplacez-le par un modèle spécial.
	Le débit est réglé trop bas.	Augmentez le débit.
	Le filtre de l'arrivée d'eau froide est colmaté.	Nettoyez le filtre après avoir coupé la conduite d'arrivée d'eau froide.
	Le système de chauffe est défectueux.	Mesurez la résistance du système de chauffe et, le cas échéant, remplacez l'appareil.
	Le pressostat de sécurité s'est déclenché.	Supprimez l'origine du défaut. Mettez l'appareil hors tension, puis faites chuter totalement la pression dans la conduite d'eau. Activez le pressostat de sécurité.
La température souhaitée n'est pas atteinte. L'affichage jaune clignote.	L'appareil a atteint la limite de puissance.	Réduisez le débit volumique.

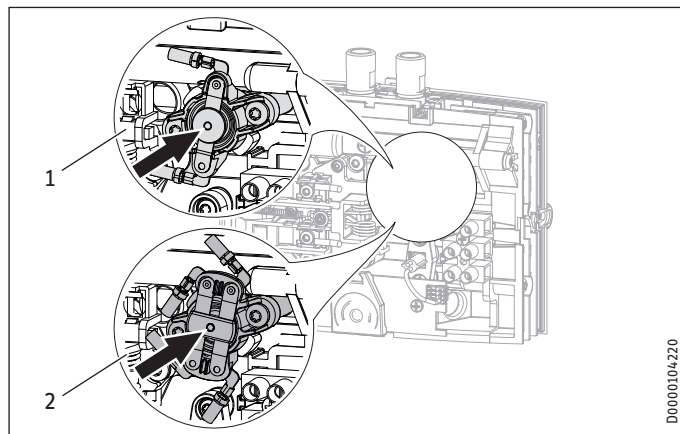
Voyants à diodes électroluminescentes



D0000103910

- 1 Voyant rouge allumé, perturbation
- 2 Voyant jaune en mode chauffage / clignotant au-dessus de la limite de puissance
- 3 Voyant vert clignotant, alimentation électrique de l'électronique

Activation du pressostat de sécurité



- 1 Pressostat de sécurité à 1 pôles DEM 4 / DEM 6
- 2 Pressostat de sécurité à 2 pôles DEM 3 / DEM 7

14. Maintenance



DANGER Électrocution
Avant toute intervention, débranchez l'appareil sur tous les pôles.

14.1 Vidange de l'appareil



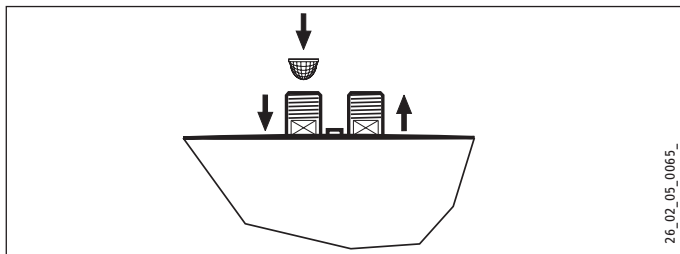
DANGER Brûlure
Lors de la vidange de l'appareil, de l'eau brûlante peut s'en échapper.

Si l'appareil doit être vidangé pour les travaux de maintenance ou en vue de protéger l'ensemble de l'installation en cas de risque de gel, veuillez procéder comme suit :

- ▶ Fermez le robinet d'arrêt de l'arrivée d'eau froide.
- ▶ Ouvrez le robinet de soutirage.
- ▶ Desserrez les raccords hydrauliques de l'appareil.

14.2 Nettoyer le filtre

Vous pouvez nettoyer le filtre intégré une fois que la conduite de raccordement d'eau froide a été démontée.



14.3 Contrôles selon VDE 0701/0702

Contrôle du conducteur de mise à la terre

- ▶ Contrôlez le conducteur de terre (en Allemagne p. ex. DGUV A3) au contact du conducteur de terre sur la ligne électrique et au manchon de raccordement de l'appareil.

Résistance d'isolement

En raison de la commande électronique de cet appareil, il est impossible d'effectuer une mesure de résistance d'isolement conformément à la norme VDE 0701/0702.

- ▶ Dans le but de vérifier l'efficacité des propriétés d'isolement de cet appareil, nous recommandons d'effectuer une mesure du différentiel courant de terre / courant de fuite selon la norme VDE 0701/0702 (Figure C.3b).

14.4 Stockage de l'appareil

- ▶ Veillez à protéger du gel tout appareil déposé, car celui-ci contient encore de l'eau pouvant geler et provoquer des dommages.

14.5 Remplacement du câble de raccordement électrique sur le DEM 6

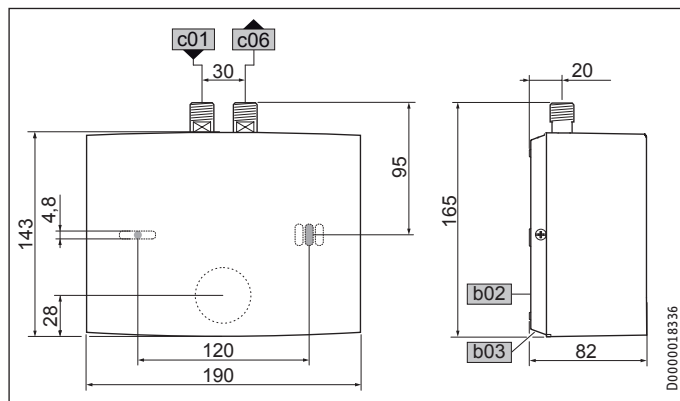
- ▶ Sur le DEM 6, en cas de remplacement, vous devez utiliser un câble de raccordement électrique de 4 mm².

INSTALLATION

Données techniques

15. Données techniques

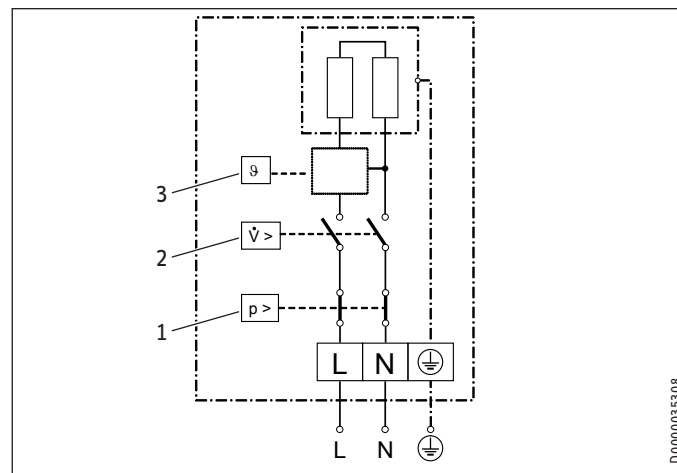
15.1 Cotes et raccords



		DEM
b02	Passage des câbles électriques I	
b03	Passage des câbles électriques II	
c01	Arrivée eau froide	Filetage mâle G 3/8 A
c06	Sortie eau chaude	Filetage mâle G 3/8 A

15.2 Schéma électrique

15.2.1 DEM 3 1/N/PE ~ 200-240 V

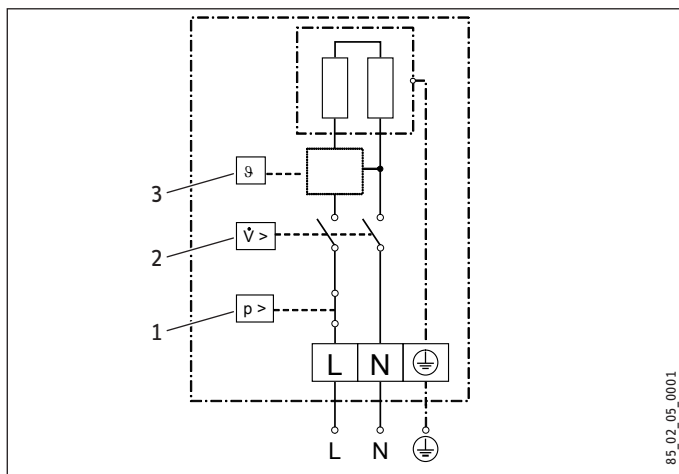


- 1 Pressostat de sécurité
- 2 Pressostat différentiel
- 3 Électronique avec sonde de température de sortie

INSTALLATION

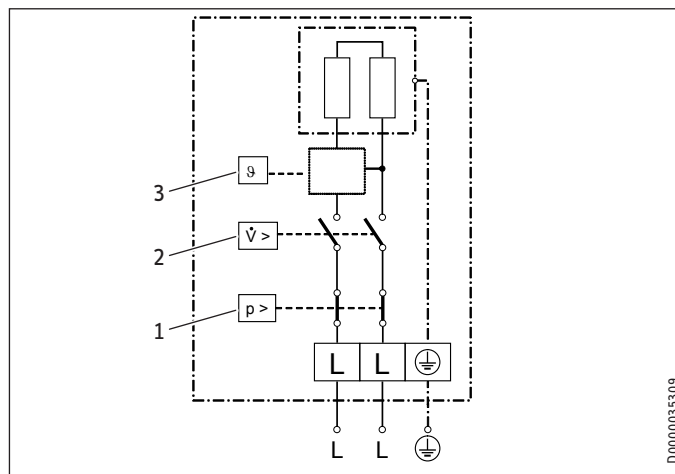
Données techniques

15.2.2 DEM 4 et DEM 6 1/N/PE ~ 200-240 V



- 1 Pressostat de sécurité
- 2 Pressostat différentiel
- 3 Électronique avec sonde de température de sortie

15.2.3 DEM 7 2/PE ~ 380-400 V



- 1 Pressostat de sécurité
- 2 Pressostat différentiel
- 3 Électronique avec sonde de température de sortie



Domages matériels

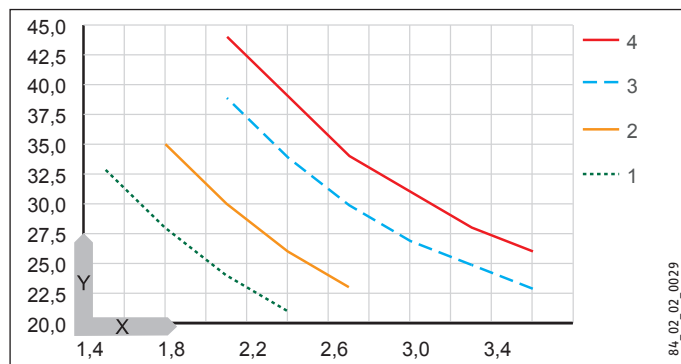
- Dans le cas d'une alimentation électrique par installation fixe, branchez le câble de raccordement électrique selon l'affectation des bornes indiquée sur le schéma.

INSTALLATION

Données techniques

15.3 Augmentation de la température

Avec une tension secteur de 230 V / 400 V, on obtient les hausses de température de l'eau suivantes :



X Débit volumique en l/min
Y Hausse de température en K

- 1 3,5 kW - 230 V
- 2 4,4 kW - 230 V
- 3 5,7 kW - 230 V
- 4 6,5 kW - 400 V

Exemple DEM 3 avec 3,5 kW

Débit volumique	l/min	2,0
Augmentation de la température	K	25
Température d'arrivée d'eau froide	°C	12
Température de sortie maximale possible eau chaude	°C	37

15.4 Plages d'utilisation

Résistance électrique spécifique et conductivité électrique spécifique, voir « Installation / Données techniques / Tableau des données »

Indication normalisée à 15 °C			20 °C			25 °C		
Résistance $\rho \geq$	Conductivité $\sigma \leq$		Résistance $\rho \geq$	Conductivité $\sigma \leq$		Résistance $\rho \geq$	Conductivité $\sigma \leq$	
$\Omega \text{ cm}$	mS/m	$\mu\text{S/cm}$	$\Omega \text{ cm}$	mS/m	$\mu\text{S/cm}$	$\Omega \text{ cm}$	mS/m	$\mu\text{S/cm}$
1000	100	1000	890	112	1124	815	123	1227
1300	77	769	1175	85	851	1072	93	933

15.5 Indications relatives à la consommation énergétique

Fiche produit : Chauffe-eau conventionnels selon règlement (UE) n° 812/2013 | 814/2013

		DEM 3	DEM 4	DEM 6	DEM 7
		231001	231002	231215	232769
Fabricant		STIEBEL ELTRON	STIEBEL ELTRON	STIEBEL ELTRON	STIEBEL ELTRON
Profil de soutirage		XXS	XXS	XXS	XS
Classe d'efficacité énergétique		A	A	A	A
Efficacité énergétique pour le chauffage de l'eau par conditions climatiques moyennes	%	39	39	39	40
Consommation annuelle d'électricité	kWh	478	478	478	467
Réglage d'usine de la température	°C	38	38	38	38
Niveau de puissance acoustique	dB(A)	15	15	15	15
Indication spécifique pour la mesure de l'efficacité		aucun	aucun	aucun	aucun
Consommation journalière d'électricité	kWh	2,200	2,200	2,200	2,130

15.6 Tableau des données

		DEM 3				DEM 4				DEM 6				DEM 7	
		231001				231002				231215				232769	
Données électriques															
Tension nominale	V	200	220	230	240	200	220	230	240	200	220	230	240	380	400
Puissance nominale	kW	2,7	3,2	3,53	3,8	3,3	4,0	4,4	4,8	4,3	5,2	5,7	6,2	5,9	6,5
Courant nominal	A	13,3	14,5	15,2	15,8	16,7	18,2	19,1	20,0	21,6	23,6	24,7	25,8	15,5	16,3
Protection (électrique)	A	16				20				25	25	25	32	16	20
Fréquence	Hz	50/60				50/60				50/60				50/-	
Phases		1/N/PE				1/N/PE				1/N/PE				2/PE	
Résistance spécifique $\rho_{15} \geq$ (pour $\vartheta_{\text{froid}} \leq 25$ °C)	Ω cm	1000				1000				1000				1000	
Conductivité spécifique $\sigma_{15} \leq$ (pour $\vartheta_{\text{froid}} \leq 25$ °C)	$\mu\text{S/cm}$	1000				1000				1000				1000	

INSTALLATION

Données techniques

		DEM 3				DEM 4				DEM 6				DEM 7	
Résistance spécifique $\rho_{15} \geq$ (pour $\vartheta_{\text{froid}} \leq 50$ °C)	Ω cm	1300				1300				1300				1300	
Conductivité spécifique $\sigma_{15} \leq$ (pour $\vartheta_{\text{froid}} \leq 50$ °C)	$\mu\text{S}/\text{cm}$	770				770				770				770	
Impédance de réseau maximale à 50 Hz	Ω	0,091	0,083	0,079	0,076	0,072	0,065	0,063	0,06	0,056	0,051	0,049	0,047	0,236	0,225
Raccords															
Raccordement hydraulique		G 3/8 A				G 3/8 A				G 3/8 A				G 3/8 A	
Limites d'utilisation															
Pression max. admissible	MPa	1				1				1				1	
Température maximale d'arrivée d'eau pour chauffage d'appoint	°C	50				50				50				50	
Valeurs															
Température d'arrivée max. admissible	°C	55				55				55				55	
Plage de réglage de température eau chaude	°C	30-50				30-50				30-50				30-50	
On	l/min	>1,5				>1,8				>2,2				>2,2	
Perte de charge avec débit	MPa	0,05				0,06				0,07				0,07	
Débit pour pertes de charge	l/min	1,5				1,8				2,2				2,2	
Limitation du débit à	l/min	2,0				2,2				3,2				3,2	
Eau chaude à disposition	l/min	2,0				2,5				3,2				3,7	
$\Delta\vartheta$ pour mise à disposition	K	25				25				25				25	
Données hydrauliques															
Capacité nominale	l	0,1				0,1				0,1				0,1	
Versions															
Montage sur évier		X				X				X				X	
Type de montage sous évier		X				X				X				X	
Construction à écoulement libre		X				X				X				X	
Construction sous pression		X				X				X				X	
Classe de protection		1				1				1				1	
Bloc isolant		Matériaux de synthèse				Matériaux de synthèse				Matériaux de synthèse				Matériaux de synthèse	
Générateur de chaleur système de chauffage		Fil nu				Fil nu				Fil nu				Fil nu	

		DEM 3	DEM 4	DEM 6	DEM 7
Cache et paroi arrière		Matériaux de synthèse	Matériaux de synthèse	Matériaux de synthèse	Matériaux de synthèse
Couleur		Blanc	Blanc	Blanc	Blanc
Indice de protection (IP)		IP 25	IP 25	IP 25	IP 25
Dimensions					
Hauteur	mm	143	143	143	143
Largeur	mm	190	190	190	190
Profondeur	mm	82	82	82	82
Longueur du câble de raccordement	mm	700	700	700	700
Poids					
Poids	kg	1,5	1,5	1,5	1,5



Remarque

L'appareil est conforme à la norme CEI 61000-3-12.

Garantie

Les conditions de garantie de nos sociétés allemandes ne s'appliquent pas aux appareils achetés hors d'Allemagne. Au contraire, c'est la filiale chargée de la distribution de nos produits dans le pays qui est seule habilitée à accorder une garantie. Une telle garantie ne pourra cependant être accordée que si la filiale a publié ses propres conditions de garantie. Il ne sera accordé aucune garantie par ailleurs.

Nous n'accordons aucune garantie pour les appareils achetés dans des pays où aucune filiale de notre société ne distribue nos produits. D'éventuelles garanties accordées par l'importateur restent inchangées.

Environnement et recyclage

Merci de contribuer à la préservation de notre environnement. Après usage, procédez à l'élimination des matériaux conformément à la réglementation nationale.

BIJZONDERE INFO

BEDIENING

1.	Algemene aanwijzingen _____	81
2.	Veiligheid _____	82
3.	Toestelbeschrijving _____	83
4.	Instellingen _____	84
5.	Reiniging, verzorging en onderhoud _____	84
6.	Problemen verhelpen _____	84

INSTALLATIE

7.	Veiligheid _____	85
8.	Toestelbeschrijving _____	86
9.	Vorbereidingen _____	86
10.	Montage _____	87
11.	Ingebruikname _____	91
12.	Buitendienststelling _____	94
13.	Storingen verhelpen _____	94
14.	Onderhoud _____	96
15.	Technische gegevens _____	97

GARANTIE

MILIEU EN RECYCLING

BIJZONDERE INFO

- Het toestel kan door kinderen vanaf 3 jaar, alsook door personen met fysieke, zintuiglijke of geestelijke beperkingen of met een gebrek aan ervaring en kennis worden gebruikt op voorwaarde dat er iemand toezicht houdt, of dat ze zijn geïnstrueerd hoe ze het toestel veilig moeten gebruiken en begrijpen welke gevaren hiermee gepaard gaan. Kinderen mogen niet met het toestel spelen. Kinderen mogen zonder toezicht het toestel niet reinigen noch gebruikersonderhoudstaken uitvoeren.
- De temperatuur van de kraan kan bij gebruik oplopen tot 55 °C. Bij uitlooptemperaturen van meer dan 43 °C bestaat gevaar voor brandwonden.

BIJZONDERE INFO

- Het toestel moet op alle polen met een afstand van minstens 3 mm van de aansluiting van de netvoeding kunnen worden losgekoppeld.
- De aangegeven spanning moet overeenkomen met de netspanning.
- Het toestel moet permanent op een vaste bedrading worden aangesloten, uitzondering DEM 3.
- Het toestel moet worden aangesloten op de aardleiding.
- De stroomkabel mag bij beschadiging of vervanging alleen worden vervangen door een origineel onderdeel en door een installateur die daartoe door de fabrikant gemachtigd is.
- Monteer het toestel zoals is beschreven in het hoofdstuk "Installatie/montage".
- Neem de maximaal toegelaten druk in acht (zie hoofdstuk "Installatie/technische gegevens/gegevenstabel").
- De specifieke waterweerstand van het watervoorzieningsnetwerk mag niet onderschreden worden (zie hoofdstuk "Installatie/technische gegevens/gegevenstabel").
- Tap het toestel af zoals is beschreven in het hoofdstuk "Installatie/onderhoud/het toestel aftappen".

BEDIENING

1. Algemene aanwijzingen

De hoofdstukken "Bijzondere info" en "Bediening" zijn bedoeld voor de gebruiker van het toestel en voor de installateur.

Het hoofdstuk "Installatie" is bedoeld voor de installateur.



Info

Lees deze handleiding voor gebruik zorgvuldig door en bewaar deze.

Overhandig de handleiding eventueel aan een volgende gebruiker.

1.1 Veiligheidsaanwijzingen

1.1.1 Opbouw van veiligheidsaanwijzingen




TREFWOORD Soort gevaar

Hier worden de mogelijke gevolgen vermeld, wanneer de veiligheidsaanwijzingen worden genegeerd.

► Hier staan maatregelen om gevaren te voorkomen.

1.1.2 Symbolen, soort gevaar

Symbool	Soort gevaar
	Letsel
	Elektrische schok
	Verbranding (Verbranding, verschroeïing)

1.1.3 Trefwoorden

TREFWOORD	Betekenis
GEVAAR	Aanwijzingen die leiden tot zwaar letsel of overlijden, wanneer deze niet in acht worden genomen.
WAARSCHUWING	Aanwijzingen die kunnen leiden tot zwaar letsel of overlijden, wanneer deze niet in acht worden genomen.
VOORZICHTIG	Aanwijzingen die kunnen leiden tot middelmatig zwaar of licht letsel, wanneer deze niet in acht worden genomen.

BEDIENING

Veiligheid

1.2 Andere aandachtspunten in deze documentatie



Info

Algemene aanwijzingen worden aangeduid met het hiernaast afgebeelde symbool.

► Lees de aanwijzingsteksten grondig door.

Symbool	Betekenis
	Materiële schade (Toestel-, gevolg-, milieuschade)
	Het toestel afdanken

► Dit symbool geeft aan dat u iets moet doen. De vereiste handelingen worden stap voor stap beschreven.

1.3 Maateenheden



Info

Tenzij anders vermeld, worden alle afmetingen in millimeter aangegeven.

2. Veiligheid

2.1 Reglementair gebruik

Het toestel is geschikt voor de opwarming van drinkwater of voor de naverwarming van water dat is voorverwarmd. Het toestel is bedoeld voor een handwastafel.

Het toestel is bestemd voor gebruik in een huishoudelijke omgeving. Het kan op een veilige manier worden bediend door ongeschoolde personen. Het toestel kan ook buiten het huishouden worden gebruikt, bijv. in een klein bedrijf, voor zover het op dezelfde wijze wordt gebruikt.

Elk ander gebruik dat verder gaat dan wat hier wordt omschreven, geldt als niet reglementair. Onder reglementair gebruik valt ook het in acht nemen van deze handleiding alsmede de handleidingen voor het gebruikte toebehoren.

2.2 Algemene veiligheidsaanwijzingen



GEVAAR voor verbranding

De temperatuur van de kraan kan bij gebruik oplopen tot 55 °C.

Bij uitlooptemperaturen van meer dan 43 °C bestaat gevaar voor brandwonden.



WAARSCHUWING letsel

Het toestel kan door kinderen vanaf 3 jaar, alsook door personen met fysieke, zintuiglijke of geestelijke beperkingen of met een gebrek aan ervaring en kennis worden gebruikt op voorwaarde dat er iemand toezicht houdt, of dat ze zijn geïnstrueerd hoe ze het toestel veilig moeten gebruiken en begrijpen welke gevaren hiermee gepaard gaan. Kinderen mogen niet met het toestel spelen. Kinderen mogen zonder toezicht het toestel niet reinigen noch gebruikersonderhoudstaken uitvoeren.



GEVAAR voor elektrische schok

Een beschadigde elektrische aansluitkabel moet door een vakman worden vervangen. Daardoor worden mogelijke risico's uitgesloten.



Materiële schade

Bescherm het toestel en de kraan tegen vorst.



Materiële schade

Gebruik alleen de meegeleverde speciale straalregelaar. Voorkom verkalking aan de kraanuitlopen (zie hoofdstuk "Bediening/reiniging, verzorging en onderhoud").

2.3 Keurmerk

Zie het typeplaatje op het toestel.

3. Toestelbeschrijving

De elektronisch geregelde mini-doorstomer houdt de uitlooptemperatuur tot aan de vermogensgrens constant, onafhankelijk van de aanvoertemperatuur.

Het toestel is in de fabriek ingesteld op de voor het wassen van de handen noodzakelijke uitlooptemperatuur. Wanneer de temperatuur wordt bereikt, vermindert de elektronica het vermogen automatisch. Het vermogen wordt aangepast aan de gewenste temperatuur, dus wordt de temperatuur niet overschreden.

Het toestel verwarmt het water direct bij het tappunt, zodra de kraan wordt opengedraaid. Door het korte leidingtraject ontstaan slechts weinig energie- en waterverliezen.

Het warmwatervermogen is afhankelijk van de koudwaterinlooptemperatuur, het verwarmingsvermogen en het doorstroomvolume.

Het blankdraadelement is geschikt voor kalkarm en kalkhoudend water. Het verwarmingssysteem is in grote mate ongevoelig voor verkalking. Het verwarmingssysteem zorgt voor een snelle en efficiënte warmwateraanbieding aan de handwastafel.

De vakman kan de minimale waarden voor temperatuur en volumestroom instellen (zie hoofdstuk "Installatie/ingebruikname/instellingen").

De inbouw van de meegeleverde speciale straalregelaar resulteert in een optimale waterstraal.

BEDIENING

Instellingen

4. Instellingen

Zodra u de warmwaterkraan opendraait of de sensor van een sensorkraan activeert, wordt automatisch het verwarmingssysteem van het toestel ingeschakeld. Het water wordt opgewarmd. De temperatuur van het water kunt u met de kraan veranderen.

Zie voor de inschakelhoeveelheid en volumestroombegrenzing hoofdstuk "Installatie/technische gegevens/gegevenstabel".

Temperatuur verhogen

- ▶ Smoor het doorstroomvolume bij de kraan.

Temperatuur verlagen

- ▶ Open de kraan verder. Meng meer koud water bij.

Na onderbreking van de watertoevoer

Zie hoofdstuk "Installatie/ingebruikname/opnieuw in gebruik nemen".

5. Reiniging, verzorging en onderhoud

- ▶ Gebruik geen schurende reinigingsmiddelen of reinigingsmiddelen met oplosmiddelen. Een vochtige doek volstaat om het toestel te onderhouden en te reinigen.
- ▶ Controleer de kranen regelmatig. Verwijder kalk op de kraanuitlopen met in de handel verkrijgbare ontkalkingsmiddelen.

- ▶ Laat de elektrische veiligheid van het toestel periodiek controleren door een installateur.
- ▶ Ontkalk of vernieuw de speciale straalregelaar in de kraan regelmatig (zie hoofdstuk "Installatie/toestelbeschrijving/toebehoren").

6. Problemen verhelpen

Probleem	Oorzaak	Oplossing
Toestel schakelt niet in, hoewel het warmwaterventiel volledig is geopend.	Het toestel heeft geen spanning.	Controleer de zekering van de huisinstallatie.
	De straalregelaar in de kraan is vuil of verkalkt.	Reinig en/of ontkalk de straalregelaar of vervang de speciale straalregelaar.
	De watervoorziening is onderbroken.	Ontlucht het toestel en de aanvoerleiding voor koud water (zie hoofdstuk "Installatie/ingebruikname/opnieuw in gebruik nemen").
De gewenste temperatuur wordt niet bereikt.	De maximumtemperatuur is in het toestel te laag ingesteld.	Laat de maximumtemperatuur opnieuw instellen door de vakman.
	Het toestel heeft de grens van zijn vermogen bereikt.	Reduceer het debiet.

Waarschuw de installateur wanneer u de oorzaak niet zelf kunt verhelpen. Hij kan u sneller en beter helpen als u hem het nummer op het typeplaatje doorgeeft (000000-0000-000000).

DEM . . Nr.: 000000-0000-000000

INSTALLATIE

7. Veiligheid

Installatie, ingebruikname, onderhoud en reparatie van het toestel mogen alleen worden uitgevoerd door een gekwalificeerde installateur.

7.1 Algemene veiligheidsaanwijzingen

Wij waarborgen de goede werking en de bedrijfszekerheid uitsluitend bij gebruik van origineel toebehoren en originele vervangingsonderdelen voor het toestel.



Materiële schade

Let op de maximale toevoertemperatuur. Bij hogere temperaturen kan het toestel beschadigd raken. Door een centrale thermostaatkraan in te bouwen, kunt u de maximale toevoertemperatuur begrenzen.



WAARSCHUWING elektrische schok

Dit toestel bevat condensatoren die na ont koppeling van het stroomnet ontladen. De ontladspanning van de condensatoren kan evt. kortstondig > 34 V DC bedragen.

7.2 Voorschriften, normen en bepalingen



Info

Neem alle nationale en regionale voorschriften en bepalingen in acht.

De specifieke elektrische weerstand van het water mag niet lager zijn dan de waarde die is aangegeven op het typeplaatje. Bij een water-koppelnets moet rekening worden gehouden met de laagste elektrische weerstand van het water (zie het hoofdstuk "Installatie/technische gegevens/gegevenstabel"). De specifieke elektrische weerstand of het elektrisch geleidend vermogen van het water kunt u opvragen bij uw watermaatschappij.

8. Toestelbeschrijving

8.1 Leveringsomvang

Bij het toestel wordt het volgende geleverd:

- Zeef in de koudwatertoevoer
- Speciale straalregelaar
- Aansluitslang 3/8, 500 mm lang, met dichtingen*
- T-stuk 3/8*
- Bedrijfslogo voor bovenbouwmontage

* voor de aansluiting als drukvast toestel

8.2 Toebehoren

Speciale straalregelaar



Info

De inbouw van de speciale straalregelaar in de kraan resulteert in een optimale waterstraal.

Drukloze kranen

- WSN 10/WSN 20 - sensorkraan voor de wastafel
- MAW - muurkraan voor bovenbouw
- MAZ - tweegreepswastafelkraan
- MAE - eengreepswastafelkraan

Drukvaste kraan

- WSH 10/WSH 20 - sensorkraan voor de wastafel

9. Voorbereidingen

- ▶ Spoel de waterleiding grondig door.

Waterinstallatie

Een veiligheidsventiel is niet noodzakelijk.

INSTALLATIE

Montage

Kranen

- Gebruik geschikte kranen (zie hoofdstuk "Installatie/toestelbeschrijving/accessoires").

10. Montage

10.1 Montageplaats

Monteer het toestel in een vorstvrije ruimte in de nabijheid van de kraan.

Zorg ervoor dat de bevestigingsschroeven aan de zijkant van de kappen bereikbaar blijven.

Het toestel is geschikt voor onderbouw (wateraansluitingen aan de bovenkant) en bovenbouw (wateraansluitingen aan de onderkant).



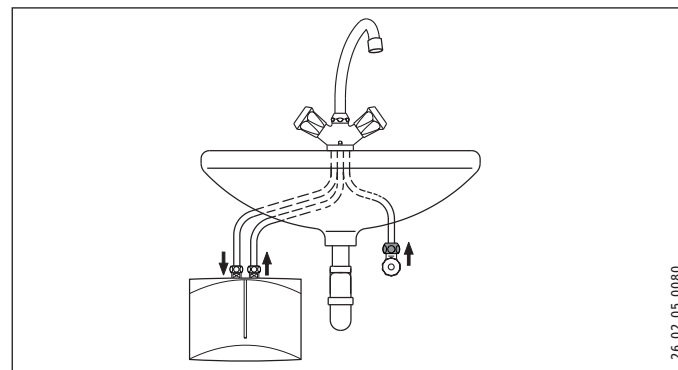
GEVAAR voor elektrische schok
De stelschroef voor het instellen van de volumestroom staat onder spanning. De beschermingsgraad IP25 is enkel gewaarborgd als de achterwand van het toestel is gemonteerd.

- Monteer altijd de achterwand van het toestel.

10.2 Montageopties

10.2.1 Onderbouwmontage

Drukloos, met drukloze kraan

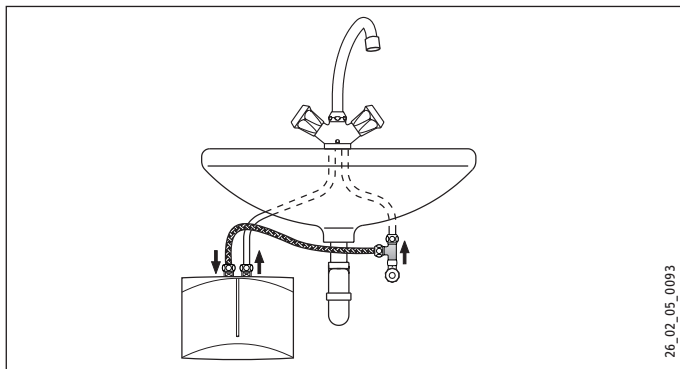


26_02_05_0080

INSTALLATIE

Montage

Drukvast, met drukvaste kraan



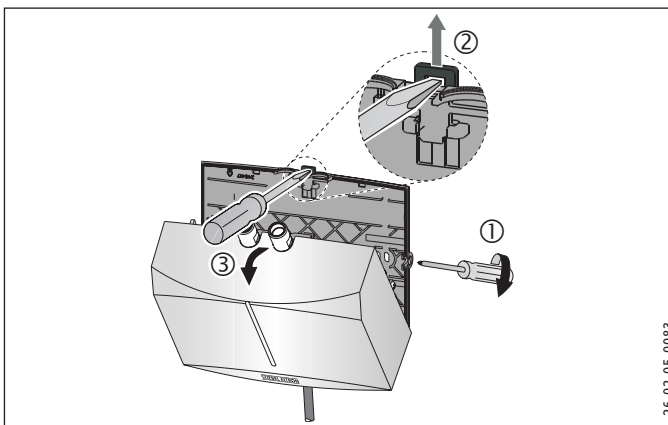
Montage van het toestel



Info

De wand moet voldoende draagvermogen hebben.

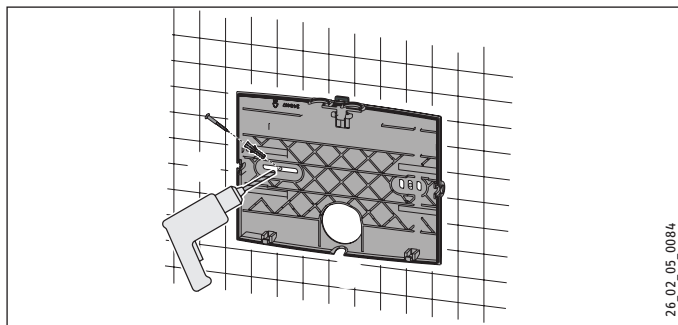
- ▶ Monteer het toestel aan de wand.



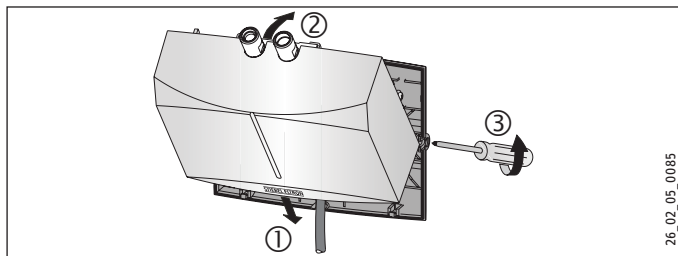
- ▶ Draai de bevestigingsschroeven van de kappen twee slagen los.
- ▶ Ontgrendel de knipsluiting met een schroevendraaier.
- ▶ Verwijder de bovenkap met het verwarmingssysteem naar voren.
- ▶ Breek de doorvoeropening in de bovenkap voor de elektrische aansluitkabel uit met een tang. Werk de rand, indien nodig, bij met een vijl.

INSTALLATIE

Montage



- ▶ Gebruik de achterwand van het toestel als boorsjabloon.
- ▶ Bevestig de achterwand met geschikte pluggen en schroeven op de muur.



- ▶ Leid de elektrische aansluitkabel door de doorvoeropening in de achterwand.
- ▶ Haak de bovenkap met het verwarmingssysteem onder in.

- ▶ Klik het verwarmingssysteem in de knipsluiting.
- ▶ Zet de bovenkap vast met de bevestigingsschroeven.

Montage van de kraan



Materiële schade

- ▶ Bij het vastzetten van de aansluitingen moet u deze bij het toestel tegenhouden met een sleutel SW 14.
- ▶ Monteer de kraan. Neem de instructies in de Bedienings- en installatiehandleiding van de kraan in acht.

Drukvraste kraan



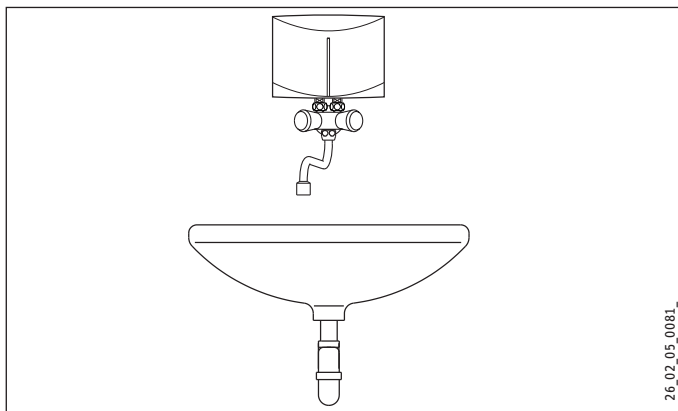
Info

- ▶ Monteer de meegeleverde aansluitslang 3/8 en het T-stuk 3/8.

INSTALLATIE

Montage

10.2.2 Bovenbouw, drukloos, met drukloze kraan



Montage van de kraan



Materiële schade

- ▶ Bij het vastzetten van de aansluitingen moet u deze bij het toestel tegenhouden met een sleutel SW 14.
- ▶ Monteer de kraan. Neem de instructies in de Bedienings- en installatiehandleiding van de kraan in acht.

Montage van het toestel

- ▶ Monteer het toestel met de wateraansluitingen op de kraan.

10.3 Elektriciteit aansluiten



GEVAAR voor elektrische schok

Voer alle werkzaamheden voor elektriciteitsaansluitingen en montage uit conform de voorschriften.



GEVAAR voor elektrische schok

Zorg ervoor dat het toestel is aangesloten op de aardleiding.

Het toestel moet op alle polen met een afstand van minstens 3 mm van de aansluiting van de netvoeding kunnen worden losgekoppeld.



GEVAAR voor elektrische schok

De toestellen zijn bij levering uitgerust met een elektrische aansluitkabel (DEM 3 met stekker).

Een aansluiting op een vaste elektrische kabel is mogelijk, als die minstens dezelfde diameter heeft als de standaardaansluitkabel. De maximale kabeldiameter bedraagt $3 \times 6 \text{ mm}^2$.

- ▶ Bij een bovenbouwmontage van het toestel moet de elektrische aansluitkabel achter het toestel worden geleid.

INSTALLATIE

Ingebruikname



Materiële schade

Zorg er bij aansluiting op een geaard stopcontact (bij toepassing van een elektrische aansluitkabel met stekker) voor dat het geaarde stopcontact na installatie van het toestel vrij toegankelijk is.



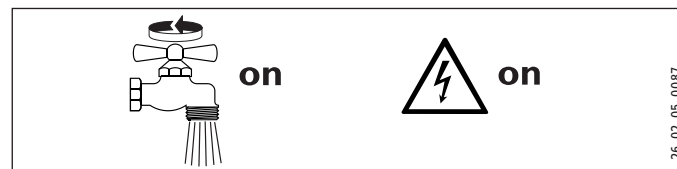
Materiële schade

Let op het typeplaatje. De aangegeven spanning moet overeenkomen met de netspanning.

- ▶ Sluit de elektrische aansluitkabel aan volgens het elektrisch schema (zie hoofdstuk "Installatie/technische gegevens/ elektriciteitsschema").

11. Ingebruikname

11.1 Eerste ingebruikname



- ▶ Vul het toestel binnen één minuut door meerdere keren water af te tappen via de kraan tot het leidingnet en het toestel luchtvrij zijn.
- ▶ Voer een dichtheidscontrole uit.
- ▶ Steek de stekker van de elektrische aansluitkabel, als die is toegepast, in het geaarde stopcontact of schakel de zekering in.
- ▶ Controleer de werkmodus van het toestel.
- ▶ Bij een bovenbouwmontage moet u het meegeleverde bedrijfslogo over het bedrijfslogo plakken.

11.2 Overdracht van het toestel

- ▶ Leg aan de gebruiker de werking van het toestel uit en leer hem het gebruik ervan kennen.
- ▶ Wijs de gebruiker op mogelijke gevaren, met name het gevaar voor brandwonden.
- ▶ Overhandig hem deze handleiding.

11.3 Nieuwe ingebruikname



Materiële schade

Om te vermijden dat het blankdraadelement na onderbreking van de watervoorziening beschadigd raakt, moet het toestel met behulp van de volgende procedure weer in werking worden gesteld.

- ▶ Schakel het toestel op alle polen spanningsvrij. Trek de stekker van de elektrische aansluitkabel, als die is toegepast, uit het gearde stopcontact of schakel de zekering uit.
- ▶ Open en sluit binnen ten minste één minuut meerdere keren de kraan, totdat het toestel en de voorgeschakelde toevoerleiding voor koud water luchtvrij zijn.
- ▶ Schakel de netspanning opnieuw in.

11.4 Instellingen

U kunt de maximale waarden voor temperatuur en debiet wijzigen.



GEVAAR voor elektrische schok

Instellen van andere waarden voor debiet en temperatuur is alleen toegestaan, wanneer het toestel is losgekoppeld van het stroomnet.

- ▶ Koppel het toestel op alle polen los van het stroomnet.

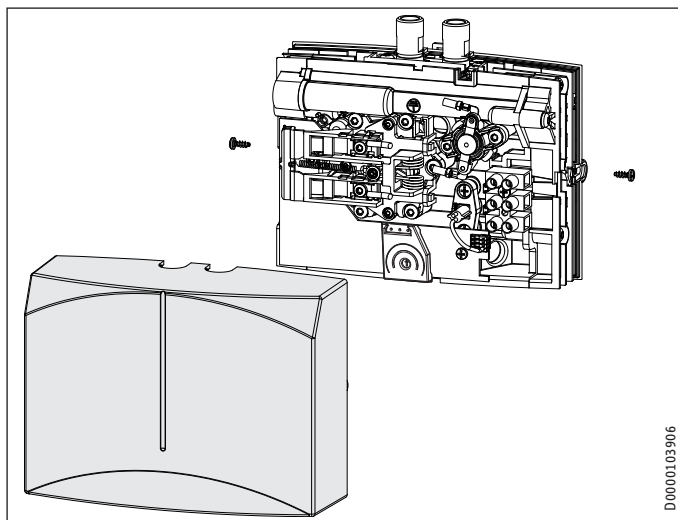


GEVAAR voor elektrische schok

De stelschroef voor het debiet en de potentiometer voor temperatuurinstelling zijn spanninggeleidend, wanneer het toestel niet is losgekoppeld van het stroomnet.

INSTALLATIE

Ingebruikname

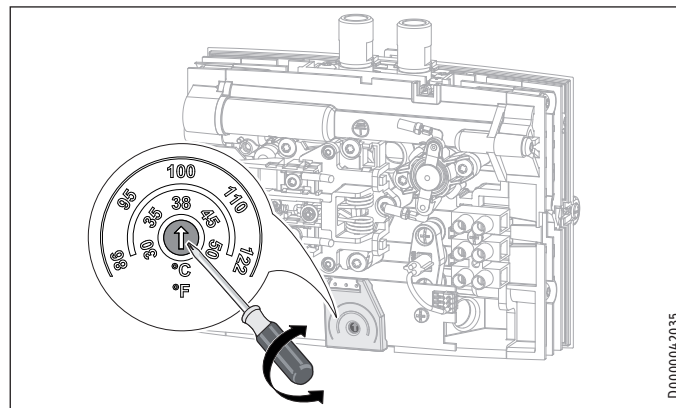


D00000103906

- ▶ Neem de bovenkap af.

Maximale temperatuur instellen

Fabrieksinstelling: 38 °C



D0000042035

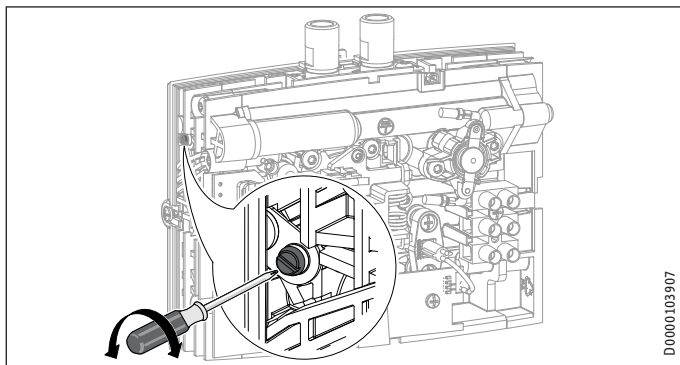
- ▶ Stel de potentiometer met behulp van een schroevendraaier in op de gewenste maximumtemperatuur.
- ▶ Monteer de bovenkap.

INSTALLATIE

Buitendienststelling

Debiet begrenzen

Fabrieksinstelling: Maximaal debiet



- ▶ Stel met behulp van de stelschroef het gewenste debiet in:
 - Kleinste debiet = draai de schroef erin tot aan de aanslag.
 - Maximaal debiet = draai de schroef eruit tot aan de aanslag.
- ▶ Monteer de bovenkap.

12. Buitendienststelling

- ▶ Koppel het toestel met de zekering los van de huisinstallatie of trek de stekker van de elektrische aansluitkabel uit het stopcontact.
- ▶ Tap het toestel af (zie hoofdstuk "Installatie/onderhoud").

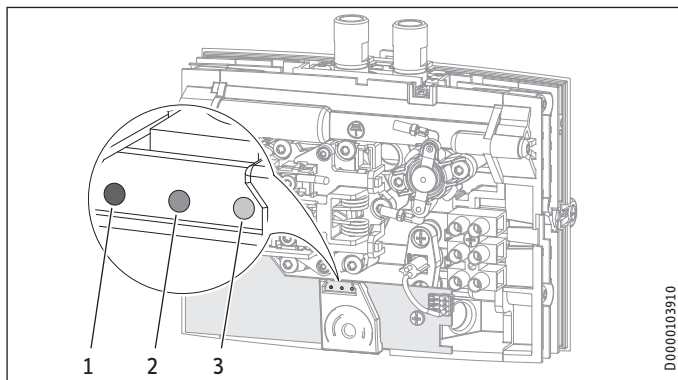
13. Storingen verhelpen

Probleem	Oorzaak	Oplissing
Toestel schakelt niet in, hoewel het warmwaterventiel volledig is geopend.	De straalregelaar in de kraan is vuil of verkalkt.	Reinig en/of ontkalk de straalregelaar of vervang de speciale straalregelaar.
Het debiet is te laag ingesteld.	Het debiet is te laag ingesteld.	Vergroot het debiet.
De zeef in de koudwaterleiding is verstopt.	De zeef in de koudwaterleiding is verstopt.	Reinig de zeef, nadat u de koudwateraanvoerleiding hebt afgesloten.
Het verwarmingssysteem is defect.	Het verwarmingssysteem is defect.	Meet de weerstand van het verwarmingssysteem en vervang het toestel, indien nodig.
De veiligheidstemperatuurbegrenzer is geactiveerd.	De veiligheidstemperatuurbegrenzer is geactiveerd.	Los de oorzaak van de storing op. Schakel het toestel spanningsvrij en ontlast de waterleiding. Activeer de veiligheidsdrukbegrenzer.
De gewenste temperatuur wordt niet bereikt. De gele indicator knippert.	Het toestel heeft de grens van zijn vermogen bereikt.	Reduceer het debiet.

INSTALLATIE

Storingen verhelpen

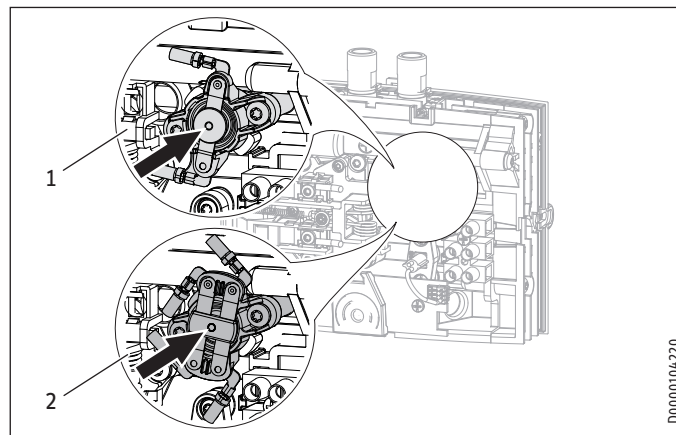
Weergave lichtdiode



D0000103910

- 1 Indicatie rood bij storing
- 2 Indicatie geel bij verwarmingsmodus/knipperend bij overschrijden van de vermogensgrens
- 3 Indicatie groen knipperend bij voeding van de elektronica

De veiligheidsdrukbegrenzer activeren



D0000104220

- 1 1-polige veiligheidsdrukbegrenzer DEM 4/DEM 6
- 2 2-polige veiligheidsdrukbegrenzer DEM 3/DEM 7

14. Onderhoud



GEVAAR voor elektrische schok
Scheid alle polen van het toestel van het elektriciteitsnet
vóór aanvang van alle werkzaamheden.

14.1 Toestel aftappen



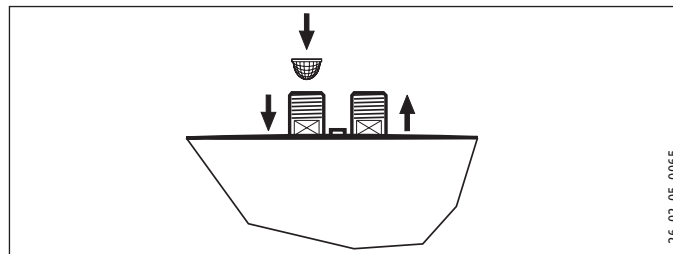
GEVAAR voor verschroeïing
Wanneer u het toestel aftapt, kan er heet water uitlopen.

Ga als volgt te werk, wanneer het toestel voor onderhoudswerkzaamheden of als bescherming tegen vorst van de volledige installatie moet worden afgetapt:

- ▶ Sluit de afsluitklep in de koudwatertoevoerleiding.
- ▶ Open het aftapventiel.
- ▶ Maak de wateraansluitingen van het toestel los.

14.2 Zeef reinigen

U kunt de ingebouwde zeef reinigen, nadat de koudwateraansluiting is losgekoppeld.



14.3 Controles volgens VDE 0701/0702

Controle van de aardleiding

- ▶ Controleer de aardleiding (in Duitsland bijv. DGUV A3) op het aardleidingscontact van de elektrische aansluitkabel en bij de aansluitstomp van het toestel.

INSTALLATIE

Technische gegevens

Isolatieweerstand

Vanwege de elektronische aansturing van dit toestel kan een meting van de isolatieweerstand volgens VDE 0701/0702 niet worden uitgevoerd.

- ▶ Om de doeltreffendheid van de isolatie-eigenschappen van dit toestel te controleren, adviseren we een verschilstroommeting van de aardleidingstroom/lekstroom volgens VDE 0701/0702 (afbeelding C.3b) uit te voeren.

14.4 Opslag van het toestel

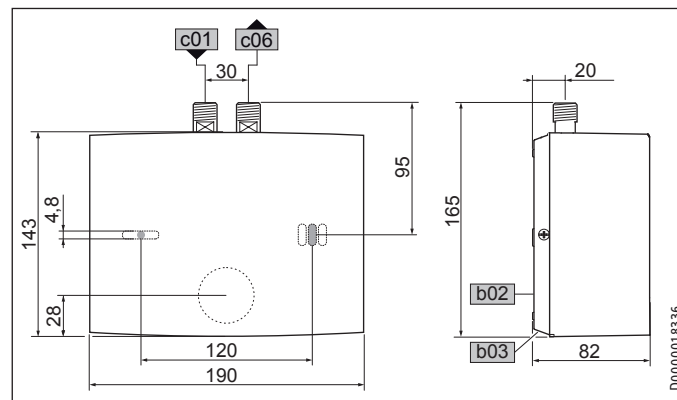
- ▶ Een gedemonteerd toestel moet vorstvrij worden bewaard, want er kan restwater in het toestel zitten dat kan bevriezen en daardoor schade veroorzaken.

14.5 De elektrische aansluitkabel bij de DEM 6 vervangen

- ▶ Bij de DEM 6 moet bij vervanging een elektrische aansluitkabel met een diameter van 4 mm² worden gebruikt.

15. Technische gegevens

15.1 Afmetingen en aansluitingen

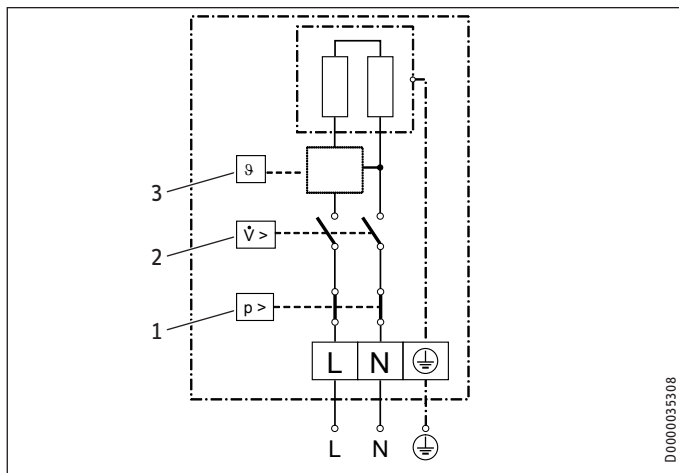


		DEM
b02	Doorvoer elektr.kabels I	
b03	Doorvoer elektr.kabels II	
c01	Koudwatertoevoer	Buitendraad G 3/8 A
c06	Warmwateruitloop	Buitendraad G 3/8 A

15.2 Elektrisch schakelschema

15.2.1 DEM 3

1/N/PE ~ 200-240 V

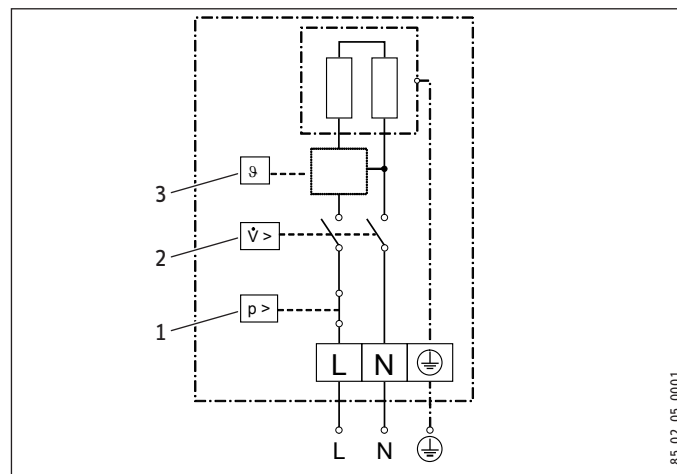


D0000035308

- 1 Veiligheidsdrukbegrenzer
- 2 Drukschakelaar
- 3 Elektronica met uitlooptempatuursensor

15.2.2 DEM 4 en DEM 6

1/N/PE ~ 200-240 V



85_02_05_0001

- 1 Veiligheidsdrukbegrenzer
- 2 Drukschakelaar
- 3 Elektronica met uitlooptempatuursensor



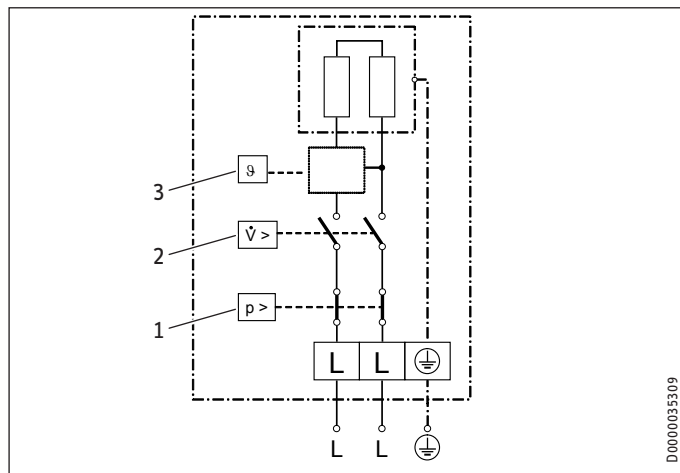
Materiële schade

- Bij een vaste aansluiting sluit u de elektrische aansluitkabel aan conform de beschrijving bij de klemmen.

INSTALLATIE

Technische gegevens

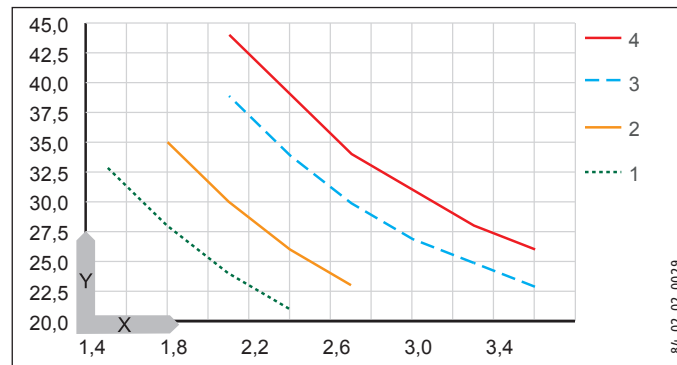
15.2.3 DEM 7 2/PE ~ 380-400 V



- 1 Veiligheidsdrukbegrenzer
- 2 Drukschakelaar
- 3 Elektronica met uitlooptemperatuursensor

15.3 Temperatuurverhoging

De volgende temperatuurverhogingen zijn beschikbaar bij een spanning van 230 V/400 V:



X Debiet in l/min
Y Temperatuurverhoging in K

- 1 3,5 kW - 230 V
- 2 4,4 kW - 230 V
- 3 5,7 kW - 230 V
- 4 6,5 kW - 400 V

Voorbeeld DEM 3 met 3,5 kW

	I/min	
Debiet		2,0
Temperatuurverhoging		K 25
Koudwatertoevoertemperatuur		°C 12
Maximaal mogelijke uitlooptemperatuur		°C 37

15.4 Toepassingsmogelijkheden

Specifieke elektrische weerstand en specifieke elektrische geleidbaarheid, zie "Installatie/technische gegevens/gegevenstabel"

Genormeerde waarde bij 15 °C			20 °C			25 °C		
Weerstand	Geleidbaarheid		Weerstand	Geleidbaarheid		Weerstand	Geleidbaarheid	
$\rho \geq$	$\sigma \leq$		$\rho \geq$	$\sigma \leq$		$\rho \geq$	$\sigma \leq$	
Ωcm	mS/m	$\mu\text{S/cm}$	Ωcm	mS/m	$\mu\text{S/cm}$	Ωcm	mS/m	$\mu\text{S/cm}$
1000	100	1000	890	112	1124	815	123	1227
1300	77	769	1175	85	851	1072	93	933

15.5 Gegevens over het energieverbruik

Productgegevensblad: Conventionele warmwaterbereider volgens verordening (EU) nr. 812/2013 | 814/2013

		DEM 3	DEM 4	DEM 6	DEM 7
		231001	231002	231215	232769
Fabrikant		STIEBEL ELTRON	STIEBEL ELTRON	STIEBEL ELTRON	STIEBEL ELTRON
Tapprofiel		XXS	XXS	XXS	XS
Energieklasse		A	A	A	A
Energetisch rendement	%	39	39	39	40
Jaarlijks stroomverbruik	kWh	478	478	478	467
Temperatuurinstelling af fabriek	°C	38	38	38	38
Geluidsniveau	dB(A)	15	15	15	15
Bijzondere aanwijzingen voor efficiëntiemeting		geen	geen	geen	geen
Dagelijks stroomverbruik	kWh	2,200	2,200	2,200	2,130

INSTALLATIE

Technische gegevens

15.6 Gegevenstabel

		DEM 3				DEM 4				DEM 6				DEM 7	
		231001				231002				231215				232769	
Elektrische gegevens															
Nominale spanning	V	200	220	230	240	200	220	230	240	200	220	230	240	380	400
Nominaal vermogen	kW	2,7	3,2	3,53	3,8	3,3	4,0	4,4	4,8	4,3	5,2	5,7	6,2	5,9	6,5
Nominale stroom	A	13,3	14,5	15,2	15,8	16,7	18,2	19,1	20,0	21,6	23,6	24,7	25,8	15,5	16,3
Beveiliging	A	16				20				25	25	25	32	16	20
Frequentie	Hz	50/60				50/60				50/60				50/-	
Fasen		1/N/PE				1/N/PE				1/N/PE				2/PE	
Specifieke weerstand $\rho_{15} \geq$ (bij $\vartheta_{koud} \leq 25$ °C)	Ω cm	1000				1000				1000				1000	
Specifieke geleidbaarheid $\sigma_{15} \leq$ (bij $\vartheta_{koud} \leq 25$ °C)	$\mu S/cm$	1000				1000				1000				1000	
Specifieke weerstand $\rho_{15} \geq$ (bij $\vartheta_{koud} \leq 50$ °C)	Ω cm	1300				1300				1300				1300	
Specifieke geleidbaarheid $\sigma_{15} \leq$ (bij $\vartheta_{koud} \leq 50$ °C)	$\mu S/cm$	770				770				770				770	
Max. netimpedantie bij 50 Hz	Ω	0,091	0,083	0,079	0,076	0,072	0,065	0,063	0,06	0,056	0,051	0,049	0,047	0,236	0,225
Aansluitingen															
Wateraansluiting		G 3/8 A				G 3/8 A				G 3/8 A				G 3/8 A	
Werkingsgebied															
Max. toegelaten druk	MPa	1				1				1				1	
Max. toevoertemperatuur voor naverwarming	°C	50				50				50				50	
Waarden															
Max. toegelaten toevoertemperatuur	°C	55				55				55				55	
Instelbereik warmwatertemperatuur	°C	30-50				30-50				30-50				30-50	
Aan	l/min	> 1,5				> 1,8				> 2,2				> 2,2	
Drukverlies bij debiet	MPa	0,05				0,06				0,07				0,07	
Debiet voor drukverlies	l/min	1,5				1,8				2,2				2,2	
Debietbegrenzing bij	l/min	2,0				2,2				3,2				3,2	
Warmwateraanbieding	l/min	2,0				2,5				3,2				3,7	
$\Delta\vartheta$ bij aanbieding	K	25				25				25				25	

INSTALLATIE

Technische gegevens

		DEM 3	DEM 4	DEM 6	DEM 7
Hydraulische gegevens					
Nominale inhoud	l	0,1	0,1	0,1	0,1
Uitvoeringen					
Montage bovenbouw		X	X	X	X
Montage onderbouw		X	X	X	X
Uitvoering open		X	X	X	X
Uitvoering gesloten		X	X	X	X
Beschermingsklasse		1	1	1	1
Isolatieblok		Kunststof	Kunststof	Kunststof	Kunststof
Verwarmingssysteem warmtegenerator		Blankdraad	Blankdraad	Blankdraad	Blankdraad
Kap en achterwand		Kunststof	Kunststof	Kunststof	Kunststof
Kleur		wit	wit	wit	wit
Beschermingsgraad (IP)		IP25	IP25	IP25	IP25
Afmetingen					
Hoogte	mm	143	143	143	143
Breedte	mm	190	190	190	190
Diepte	mm	82	82	82	82
Lengte aansluitkabel	mm	700	700	700	700
Gewichten					
Gewicht	kg	1,5	1,5	1,5	1,5



Info

Het toestel voldoet aan IEC 61000-3-12.

Garantie

Voor toestellen die buiten Duitsland zijn gekocht, gelden de garantievoorwaarden van onze Duitse ondernemingen niet. Bovendien kan in landen waar één van onze dochtermaatschappijen verantwoordelijk is voor de verkoop van onze producten, alleen garantie worden verleend door deze dochtermaatschappij. Een dergelijk garantie wordt alleen verstrekt, wanneer de dochtermaatschappij eigen garantievoorwaarden heeft gepubliceerd. In andere situaties wordt er geen garantie verleend.

Voor toestellen die in landen worden gekocht waar wij geen dochtermaatschappijen hebben die onze producten verkopen, verlenen wij geen garantie. Een eventueel door de importeur verzekerde garantie blijft onverminderd van kracht.

Milieu en recycling

Wij verzoeken u ons te helpen ons milieu te beschermen. Doe de materialen na het gebruik weg overeenkomstig de nationale voorschriften.

ZVLÁŠTNÍ POKYNY**OBSLUHA**

1.	Všeobecné pokyny _____	105
2.	Zabezpečení _____	107
3.	Popis přístroje _____	108
4.	Nastavení _____	108
5.	Čištění, péče a údržba _____	109
6.	Odstranění problémů _____	109

INSTALACE

7.	Zabezpečení _____	110
8.	Popis přístroje _____	110
9.	Příprava _____	111
10.	Montáž _____	111
11.	Uvedení do provozu _____	116
12.	Uvedení zařízení mimo provoz _____	118
13.	Odstraňování poruch _____	118
14.	Údržba _____	120
15.	Technické údaje _____	121

ZÁRUKA**ŽIVOTNÍ PROSTŘEDÍ A RECYKLACE**

ZVLÁŠTNÍ POKYNY

- Příklad: Přístroj smí používat děti od 3 let a osoby se sníženými fyzickými, sensorickými nebo mentálními schopnostmi nebo s nedostatkem zkušeností a znalostí pouze pod dozorem nebo po poučení o bezpečném používání přístroje, a poté, co porozuměly nebezpečí, které z jeho používání plyne. Nenechávejte děti, aby si s přístrojem hrály. Čištění a uživatelskou údržbu nesmějí provádět děti bez dozoru.
- Armatura může během provozu dosáhnout teploty až 55 °C. Pokud je teplota na výstupu vyšší než 43 °C, hrozí nebezpečí opaření.
- Příklad: Přístroj musí být možné odpojit od sítě na všech pólech se vzdušnou izolační vzdáleností nejméně 3 mm.
- Uvedené napětí se musí shodovat se síťovým napětím.

- Přístroj musí být trvale připojen k pevné kabeláži, výjimkou je DEM 3.
- Přístroj musí být připojen k ochrannému vodiči.
- Přívodní kabel smí při poškození nebo při výměně nahradit originálním náhradním dílem pouze odborník s oprávněním výrobce.
- Upevněte přístroj způsobem popsaným v kapitole „Instalace / Montáž“.
- Dodržujte maximální přípustný tlak (viz kapitolu „Instalace / Technické údaje / Tabulka s technickými údaji“).
- Měrný odpor vody z vodovodní sítě nesmí mít nižší než stanovenou hodnotu (viz kapitola „Instalace / Technické údaje / Tabulka s technickými údaji“).
- Vypusťte přístroj způsobem podle popisu v kapitole „Instalace / Údržba / Vypuštění přístroje“.

OBSLUHA

1. Všeobecné pokyny

Kapitoly „Zvláštní pokyny“ a „Obsluha“ jsou určeny uživatelům přístroje a odborníkovi.

Kapitola „Instalace“ je určena odborníkovi.



Upozornění

Před použitím přístroje si pozorně přečtěte tento návod a pečlivě jej uschovejte.

Případně předejte návod dalšímu uživateli.

1.1 Bezpečnostní pokyny

1.1.1 Struktura bezpečnostních pokynů



UVOZUJÍCÍ SLOVO Druh nebezpečí




Zde jsou uvedeny možné následky nedodržení bezpečnostních pokynů.

► Zde jsou uvedena opatření k odvrácení nebezpečí.

OBSLUHA

Všeobecné pokyny


1.1.2 Symboly, druh nebezpečí



Symbol	Druh nebezpečí
	Úraz
	Úraz elektrickým proudem
	Popálení (popálení, opaření)

1.1.3 Uvozující slova

UVOZUJÍCÍ SLOVO	Význam
NEBEZPEČÍ	Pokyny, jejichž nedodržení má za následek vážné nebo smrtelné úrazy.
VÝSTRAHA	Pokyny, jejichž nedodržení může mít za následek vážné nebo smrtelné úrazy.
POZOR	Pokyny, jejichž nedodržení může mít za následek středně vážné nebo lehké úrazy.


1.2 Jiné symboly použité v této dokumentaci

 **Upozornění**
Všeobecné pokyny jsou označeny symbolem zobrazeným vedle.
► Texty upozornění čtěte pečlivě.

Symbol	Význam
	Věcné škody (poškození přístroje, následné škody, poškození životního prostředí)
	Likvidace přístroje

► Tento symbol vás vyzývá k určitému jednání. Potřebné úkony jsou popsány po jednotlivých krocích.

1.3 Měrné jednotky

 **Upozornění**
Pokud není uvedeno jinak, jsou všechny rozměry uvedeny v milimetrech.

2. Zabezpečení

2.1 Použití v souladu s určením

Přístroj slouží k ohřevu pitné vody nebo k dodatečnému ohřevu přehřáté vody. Přístroj je určen pro umyvadlo k mytí rukou.

Přístroj je určen k použití v domácnostech. Mohou jej tedy bezpečně obsluhovat neškolené osoby. Lze jej používat i mimo domácnosti, např. v drobném průmyslu, pokud je provozován stejným způsobem jako v domácnostech.

Jiné použití nebo použití nad rámec daného rozsahu je považováno za použití v rozporu s určením. K použití v souladu s určením patří také dodržování tohoto návodu a návodů k používanému příslušenství.

2.2 Všeobecné bezpečnostní pokyny



NEBEZPEČÍ popálení

Armatura může během provozu dosáhnout teploty až 55 °C.

Pokud je teplota na výstupu vyšší než 43 °C, hrozí nebezpečí opaření.



VÝSTRAHA úraz

Přístroj smí používat děti od 3 let a osoby se sníženými fyzickými, sensorickými nebo mentálními schopnostmi nebo s nedostatkem zkušeností a znalostí pouze pod dozorem nebo po poučení o bezpečném používání přístroje, a poté, co porozuměly nebezpečí, které z jeho používání plyne. Nenechávejte děti, aby si s přístrojem hrály. Čištění a uživatelskou údržbu nesmějí provádět děti bez dozoru.



NEBEZPEČÍ – úraz elektrickým proudem

Poškozené elektrické přírodní vedení smí vyměnit pouze autorizovaný servis. Tím je vyloučeno možné ohrožení.



Věcné škody

Chraňte přístroj a armaturu před mrazem.



Věcné škody

Používejte jen dodaný speciální perlátor. Zamezte výskytu vodního kamene na výtocích z armatur (viz kapitola „Obsluha / Čištění, ošetřování a údržba“).

2.3 Kontrolní značka

Viz typový štítek na přístroji.

3. Popis přístroje

Elektronicky regulovaný malý průtokový ohřívač vody udržuje stálou teplotu na výstupu nezávisle na vstupní teplotě až na hranici výkonu.

Přístroj je od výrobce nastaven na teplotu potřebnou k mytí rukou. Jakmile je dosaženo této teploty, elektronika automaticky sníží výkon. Výkon se přizpůsobí požadované teplotě a zamezí se tak překročení teploty.

Přístroj ohřívá vodu přímo na odběrném místě při otevření armatury. Vzhledem ke krátkým rozvodům vznikají malé ztráty energie a vody.

Výkon ohřevu vody závisí na teplotě studené vody, topném výkonu a průtoku.

Topný systém s holou spirálou je určen pro vodu s nízkým nebo běžným obsahem vodního kamene. Systém ohřevu je do značné míry odolný vůči usazování vodního kamene. Topný systém zajišťuje rychlou a efektivní přípravu teplé vody k umyvadlu.

Odborník může nastavit maximální hodnoty teploty a objemového průtoku (viz kapitola „Instalace / Uvedení do provozu / Nastavení“).

Vestavěním dodaného speciálního perlátoru dosáhnete optimálního průtoku vody.

4. Nastavení

Jakmile otevřete ventil teplé vody na armatuře nebo aktivujete snímač bezdotykové armatury, topný systém přístroje se automaticky zapne. Voda se ohřívá. Teplotu vody lze upravovat armaturou.

Množství k zapnutí a omezení objemového průtoku viz kapitola „Instalace / Technické údaje / Tabulka údajů“.

Zvýšení teploty

- ▶ Omezte průtok na armatuře.

Snižování teploty

- ▶ Otevřete více armaturu. Vmíchejte více studené vody.

Po přerušení přívodu vody

Viz kapitulu „Instalace / Uvedení do provozu / Opětovné uvedení do provozu“.

5. Čištění, péče a údržba

- ▶ Nepoužívejte abrazivní čisticí prostředky nebo prostředky obsahující rozpouštědla. K ošetřování a údržbě přístroje stačí vlhká textilie.
- ▶ Pravidelně kontrolujte armatury. Vodní kámen na výtocích z armatur odstraníte běžnými prostředky k odstranění vodního kamene.
- ▶ Nechejte odborníka pravidelně provést kontrolu elektrické bezpečnosti přístroje.
- ▶ Ze speciálního perlátor v armatuře pravidelně odstraňujte vodní kámen nebo jej vyměňte (viz kapitola „Instalace / Popis zařízení / Příslušenství“).

6. Odstranění problémů

Problém	Příčina	Odstranění
I když je ventil teplé vody zcela otevřen, přístroj se nezapne.	Výpadek napájení přístroje.	Zkontrolujte pojistky vnitřní instalace.
	Perlátor v armatuře je zanesen vodním kamenem nebo je znečištěn. Je přerušen přívod vody.	Očistěte speciální perlátor a/nebo jej zbavte vodního kamene či vyměňte. Odvzdušněte přístroj a přívod studené vody (viz kapitola „Instalace / Uvedení do provozu / Opětovné uvedení do provozu“).
Nejeden dosáze požadované teploty.	Maximální teplota je v přístroji nastavena příliš nízko. Přístroj dosahuje hranici výkonu.	Nechejte kvalifikovaného instalatéra provést nové nastavení maximální teploty. Změňte objemový průtok.

Pokud nedokážete příčinu odstranit, kontaktujte odborníka. K získání lepší a rychlejší pomoci sdělte číslo z typového štítku (000000-0000-000000).

DEM . . Č.: 000000-0000-000000

INSTALACE

7. Zabezpečení

Instalaci, uvedení do provozu, údržbu a opravy přístroje smí provádět pouze odborník.

7.1 Všeobecné bezpečnostní pokyny

Řádnou funkci a provozní bezpečnost lze zaručit pouze v případě použití originálního příslušenství a originálních náhradních dílů určených pro tento přístroj.



Věcné škody

Dodržujte maximální vstupní teplotu. Při vyšších teplotách může dojít k poškození přístroje. Instalací centrální termostatické armatury můžete omezit maximální vstupní teplotu.



VÝSTRAHA – úraz elektrickým proudem

Tento přístroj obsahuje kondenzátory, které se po odpojení od elektrické sítě vybijí. Vybíjecí napětí kondenzátoru může krátkodobě činit > 34 V DC.

7.2 Předpisy, normy a ustanovení



Upozornění

Dodržujte všechny národní a místní předpisy a ustanovení.

Měrný elektrický odpor vody nesmí být menší než hodnota uvedená na typovém štítku. V případě propojení několika vodovodních sítí musíte vzít v úvahu nejnižší elektrický odpor vody (viz kapitulu „Instalace /Technické údaje /Tabulka s technickými údaji“). Hodnoty měrného elektrického odporu vody nebo elektrické vodivosti vody zjistíte u vašeho dodavatele vody.

8. Popis přístroje

8.1 Rozsah dodávky

Spolu s přístrojem je dodáváno:

- Sítka v přívodu studené vody
- Speciální perlátor
- Připojovací hadice 3/8, délka 500 mm, s těsněními*
- Tvarovka T 3/8*
- Firemní logo pro montáž nad umyvadlo

* pro připojení jako tlakový přístroj

8.2 Příslušenství

Speciální perlátor



Upozornění

Instalací dodaného speciálního perlátoru do armatury dosáhnete optimálního průtoku vody.

Beztlakové armatury

- Senzorová armatura WSN 10 / WSN 20 pro umyvadlo
- MAW – nástěnná armatura pro montáž nad umyvadlo
- MAZ – dvoukohoutková armatura pro umyvadlo
- MAE – jednopáková armatura pro umyvadlo

Tlaková armatura

- Senzorová armatura WSH 10 / WSH 20 pro umyvadlo

9. Příprava

- ▶ Důkladně vypláchněte rozvody vody.

Vodovodní instalace

Pojistný ventil není nutný.

Armatury

- ▶ Použijte vhodné armatury (viz kapitola „Instalace / Popis zařízení / Příslušenství“).

10. Montáž

10.1 Místo montáže

Přístroj namontujte v prostorách, ve kterých nedochází k poklesu teploty pod bod mrazu, v blízkosti odběrné armatury.

Pamatujte na přístupnost bočních upevňovacích šroubů krytů.

Přístroj je vhodný pro montáž pod umyvadlem (vodovodní přípojky nahoře) a pro montáž nad umyvadlem (vodovodní přípojky dole).



NEBEZPEČÍ – úraz elektrickým proudem

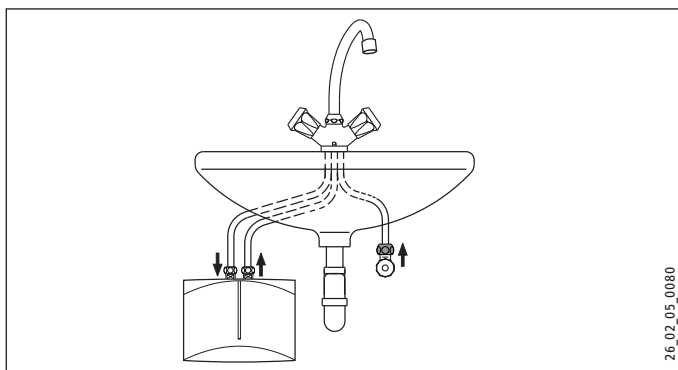
Seřizovací šroub k nastavení objemového průtoku je vodivý. Krytí IP25 je zaručeno jen tehdy, pokud je namontována zadní stěna přístroje.

- ▶ Vždy namontujte zadní stěnu přístroje.

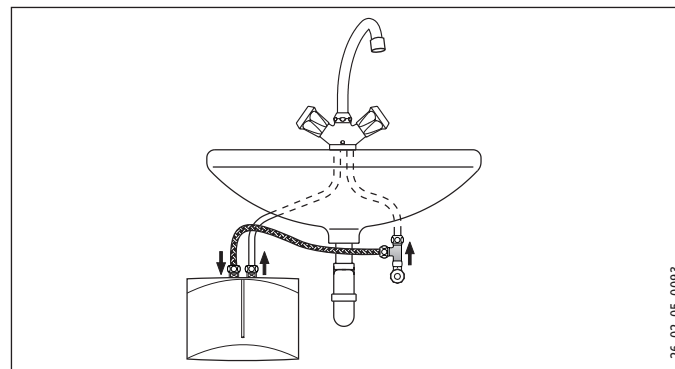
10.2 Alternativy montáže

10.2.1 Montáž pod odběrné místo

Beztlakový, s beztlakovou armaturou



Tlakový, s tlakovou armaturou



INSTALACE

Montáž

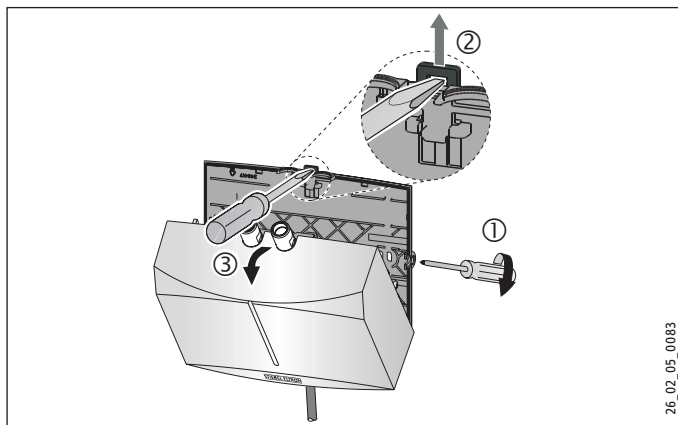
Montáž přístroje



Upozornění

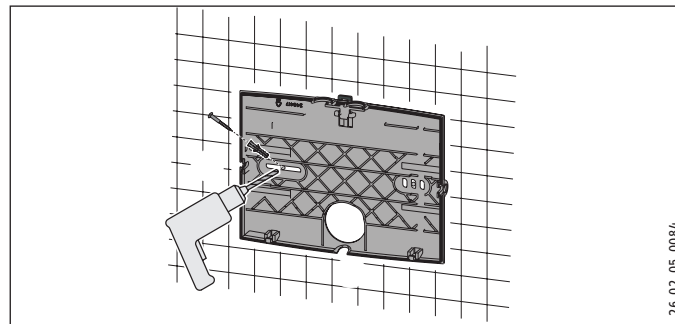
Stěna musí mít dostatečnou nosnost.

- ▶ Namontujte přístroj na stěnu.



- ▶ Uvolněte upevňovací šrouby víka o dvě otáčky.
- ▶ Odblokujte západku šroubovákem.
- ▶ Sejměte víko přístroje s topným systémem směrem dopředu.

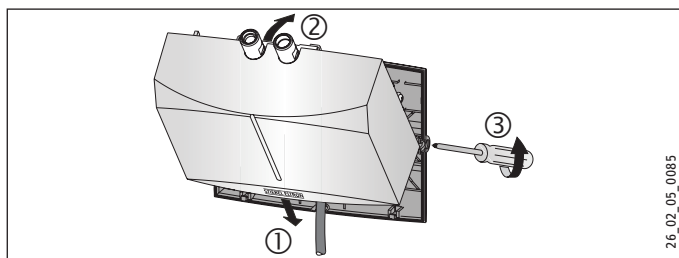
- ▶ Vylomte kleštěmi průchozí otvor ve víku přístroje pro elektrické přívodní vedení. V případě potřeby upravte okraj pilníkem.



- ▶ Jako vrtací šablonu použijte zadní stěnu přístroje.
- ▶ Připevněte zadní stěnu přístroje vhodnými hmoždinkami a šrouby ke stěně.

INSTALACE

Montáž



26_02_05_0085

- ▶ Protáhněte elektrické přívodní vedení průchodkou v zadní stěně.
- ▶ Zavěste víko přístroje s topným systémem dole.
- ▶ Zatlačte topný systém do západky.
- ▶ Upevněte víko přístroje šrouby k uchycení víka.

Montáž armatury



Věcné škody

- ▶ Při montáži všech přípojek je nutné na přístroji použít k přidržování klíč SW 14.
- ▶ Namontujte armaturu. Dodržujte přitom návod k obsluze a instalaci armatury.

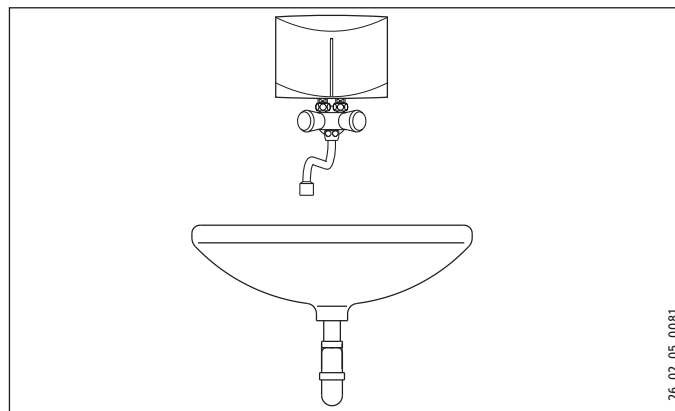
Tlaková armatura



Upozornění

- ▶ Namontujte dodanou přípojevací hadici 3/8 a tvarovku T 3/8.

10.2.2 Montáž pod umyvadlem, beztlakový, s beztlakovou armaturou



26_02_05_0081

INSTALACE

Montáž

Montáž armatury



Věcné škody

► Při montáži všech přípojek je nutné na přístroji použít k přidržování klíč SW 14.

- Namontujte armaturu. Dodržujte přitom návod k obsluze a instalaci armatury.

Montáž přístroje

- Namontujte přístroj s vodovodními přípojkami k armatuře.

10.3 Připojení přívodu elektrické energie



NEBEZPEČÍ – úraz elektrickým proudem

Veškerá elektrická zapojení a instalace provádějte podle předpisů.



NEBEZPEČÍ – úraz elektrickým proudem

Dávejte pozor na to, že přístroj musí být připojen k ochrannému vodiči.

Přístroj musí být možné odpojit od sítě na všech pólech se vzdušnou izolační vzdáleností nejméně 3 mm.



NEBEZPEČÍ – úraz elektrickým proudem

Přístroje jsou v dodaném stavu vybaveny elektrickým přívodním vedením (DEM 3 se zástrčkou). Připojení k pevnému elektrickému rozvodu je možné, pokud má průřez minimálně odpovídající standardnímu napájecímu kabelu přístroje. Maximální možný průřez vedení je 3 x 6 mm².

- Při montáži přístroje nad umyvadlo musíte vést elektrické přívodní vedení za přístrojem.



Věcné škody

Při připojení do zásuvky s ochranným kontaktem (jde-li o elektrické přívodní vedení se zástrčkou) dbejte na to, aby zásuvka po instalaci přístroje byla volně přístupná.



Věcné škody

Dodržujte údaje uvedené na typovém štítku. Uvedené napětí se musí shodovat se síťovým napětím.

- Elektrické přívodní vedení zapojte podle schématu elektrického zapojení (viz kapitola „Instalace / Technické údaje / Schéma elektrického zapojení“).

11. Uvedení do provozu

11.1 První uvedení do provozu



- ▶ Plňte přístroj po dobu alespoň jedné minuty opakovaným odběrem vody na armatuře, dokud nebudou rozvodná síť a přístroj zbaveny vzduchu.
- ▶ Proveďte kontrolu těsnosti.
- ▶ Zasuňte zástrčku elektrického přívodního vedení, pokud je k dispozici, do zásuvky s ochranným kontaktem, nebo aktivujte pojistku.
- ▶ Zkontrolujte funkci přístroje.
- ▶ Při montáži nad umyvadlem musíte firemní logo přelepit přiloženým firemním logem.

11.2 Předání přístroje

- ▶ Vysvětlíte uživateli funkci přístroje a seznámte ho se způsobem jeho užívání.
- ▶ Upozorníte uživatele na možná rizika, především na nebezpečí opaření.
- ▶ Předejte tento návod.

11.3 Opětovné uvedení do provozu



Věcné škody

Aby nedošlo k poškození topného systému s holou spirálou po přerušení dodávky vody, musí se přístroj opět uvést do provozu následujícími kroky.

- ▶ Odpojte přístroj od napětí na všech pólech. Za tímto účelem odpojte zástrčku elektrického přívodního vedení, je-li k dispozici, nebo vypněte pojistku.
- ▶ Armaturu během alespoň jedné minuty několikrát otevřete a zavřete, dokud přístroj a předřazená přípojka studené vody nebudou odvzdušněné.
- ▶ Opět zapněte síťové napětí.

11.4 Nastavení

Maximální hodnoty objemového průtoku a teploty lze změnit.



NEBEZPEČÍ – úraz elektrickým proudem

Nastavení objemového průtoku a teploty je přípustné pouze tehdy, jestliže je přístroj odpojen od sítě.

- ▶ Odpojte přístroj na všech pólech od sítě.

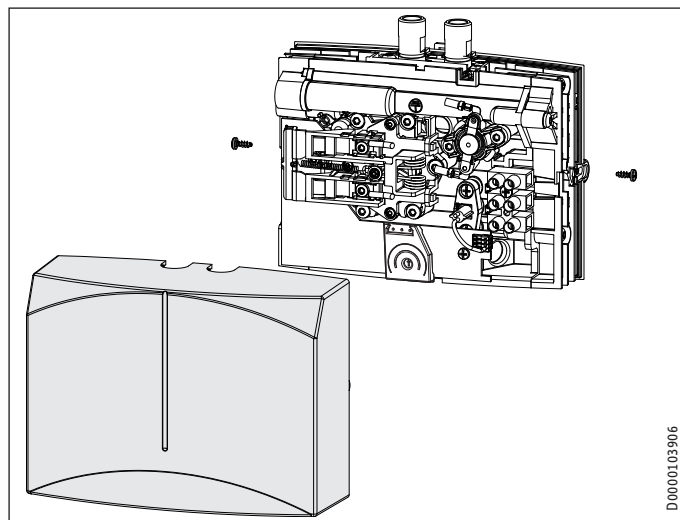


NEBEZPEČÍ – úraz elektrickým proudem

Seřizovací šroub ke změně nastavení objemového průtoku a potenciometr k nastavení teploty jsou pod napětím, pokud není přístroj odpojen od sítě.

INSTALACE

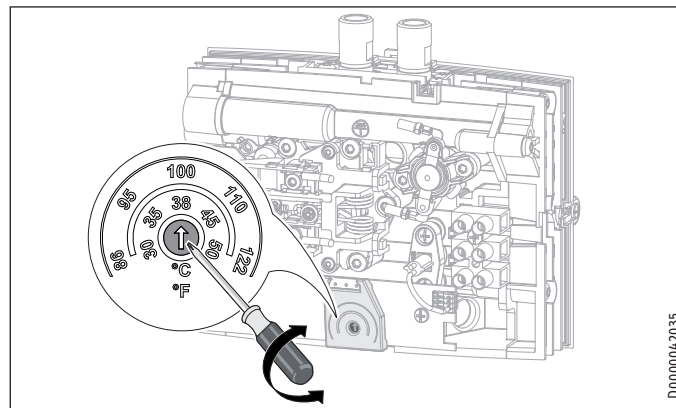
Uvedení do provozu



- ▶ Sejměte kryt přístroje.

Nastavte maximální teplotu.

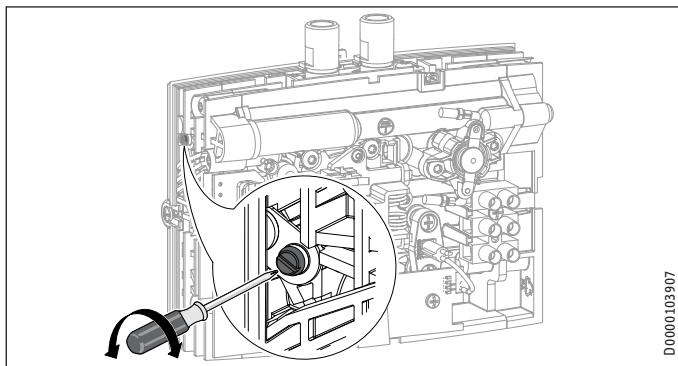
Tovární nastavení: 38 °C



- ▶ Nastavte potenciometr šroubovákem na požadovanou maximální teplotu.
- ▶ Namontujte kryt přístroje.

Omezení objemového průtoku

Tovární nastavení: maximální objemový průtok



- ▶ Seřizovacím šroubem nastavte požadovaný objemový průtok:
 - Nejmenší objemový průtok = šroub je zašroubován až na doraz.
 - Maximální objemový průtok = šroub vyšroubujte až k dorazu.
- ▶ Namontujte kryt přístroje.

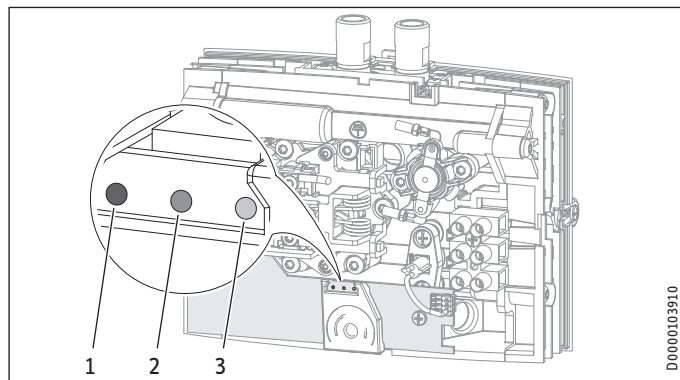
12. Uvedení zařízení mimo provoz

- ▶ Odpojte přístroj pojistkou v domovní instalaci od elektrického proudu nebo odpojte zástrčku elektrického přívodního vedení.
- ▶ Vypusťte vodu z přístroje (viz kapitolu „Instalace / Údržba“).

13. Odstraňování poruch

Problém	Příčina	Odstranění
I když je ventil teplé vody zcela otevřen, přístroj se nezapne.	Perlátor v armatuře je zanesen vodním kamenem nebo je znečištěn.	Očistěte speciální perlátor a/nebo jej zbraňte vodního kamene či vyměňte.
	Objemový průtok je nastaven na příliš nízkou hodnotu.	Zvětšete průtok.
	Sítka v přívodu studené vody je ucpané.	Uzavřete přívod studené vody a vyčistěte sítko.
	Topný systém je vadný.	Změřte odpor topného systému, případně přístroj vyměňte.
	Aktivoval se bezpečnostní omezovač tlaku.	Odstraňte příčinu závady. Odpojte přístroj od napětí a uvolněte tlak ve vodovodním potrubí. Aktivujte bezpečnostní omezovač tlaku.
Není dosaženo požadované teploty. Žlutý indikátor výkonu bliká.	Přístroj dosahuje hranic	Změňte objemový průtok.

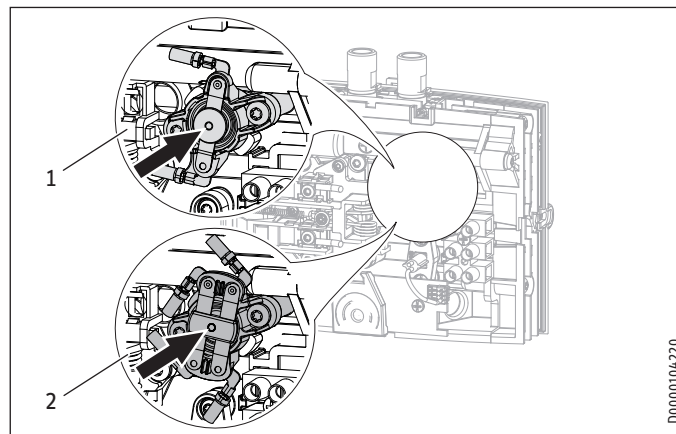
Indikace světelné diody



D0000103910

- 1 Červená indikace při poruše
- 2 Žlutá indikace v topném režimu / blikající při překročení mezní hodnoty výkonu.
- 3 Zelená indikace při napájení elektroniky

Aktivace bezpečnostního omezovače tlaku



D0000104220

- 1 Jednopolový bezpečnostní omezovač tlaku DEM 4 / DEM 6
- 2 Dvupólový bezpečnostní omezovač tlaku DEM 3 / DEM 7

14. Údržba



NEBEZPEČÍ – úraz elektrickým proudem
Při všech činnostech odpojte přístroj na všech pólech od sítě.

14.1 Vypuštění přístroje



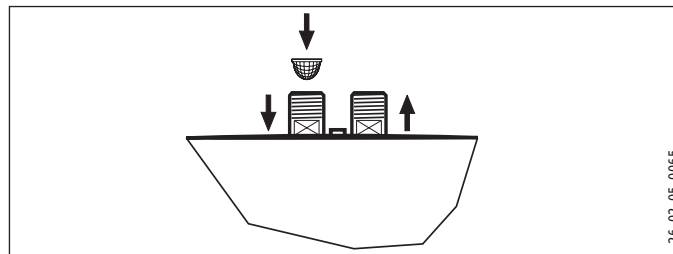
NEBEZPEČÍ – opaření
Při vypouštění přístroje může vytékat horká voda.

Pokud je nutné přístroj z důvodu údržby nebo při nebezpečí zamrznutí z důvodu ochrany kompletní instalace vyprázdnit, postupujte takto:

- ▶ Uzavřete ventil na přívodu studené vody.
- ▶ Otevřete směšovací baterii na straně teplé vody.
- ▶ Odpojte od přístroje vodovodní přípojky.

14.2 Vyčistění sítka

Vestavěné sítka lze vyčistit po demontáži přípojovacího vedení studené vody.



26_02_05_0065

14.3 Kontroly podle VDE 0701/0702

Kontrola ochranného vodiče

- ▶ Zkontrolujte ochranný vodič (v Německu např. DGUV A3) na kontaktu ochranného vodiče elektrického přívodního vedení a na přípojovacím hrdle přístroje.

INSTALACE

Technické údaje

Izolační odpor

Vzhledem k elektronickému ovládní tohoto přístroje nelze provést měření izolačního odporu podle VDE 0701/0702.

- ▶ Ke kontrole účinnosti izolačních vlastností tohoto přístroje doporučujeme provést měření rozdílového proudu ochranného vodiče / svodového proudu podle VDE 0701/0702 (obrázek C.3b).

14.4 Uložení přístroje

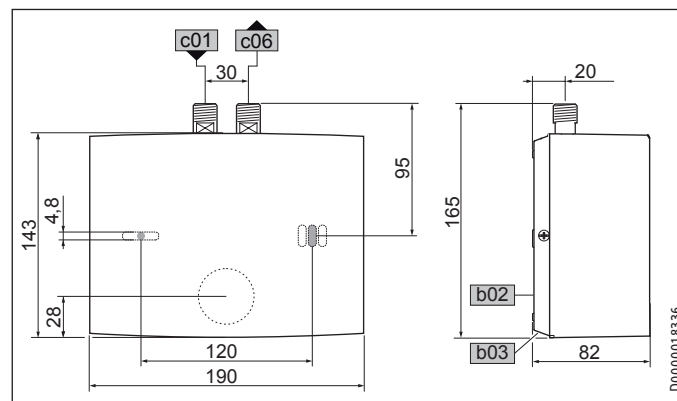
- ▶ Demontovaný přístroj skladujte tak, aby byl chráněn před mrazem. Případné zbytky vody v přístroji mohou zmrznout a způsobit škody.

14.5 Výměna elektrického přívodního vedení u systému DEM 6

- ▶ U systému DEM 6 musíte v případě výměny použít elektrické přívodní vedení s průřezem 4 mm².

15. Technické údaje

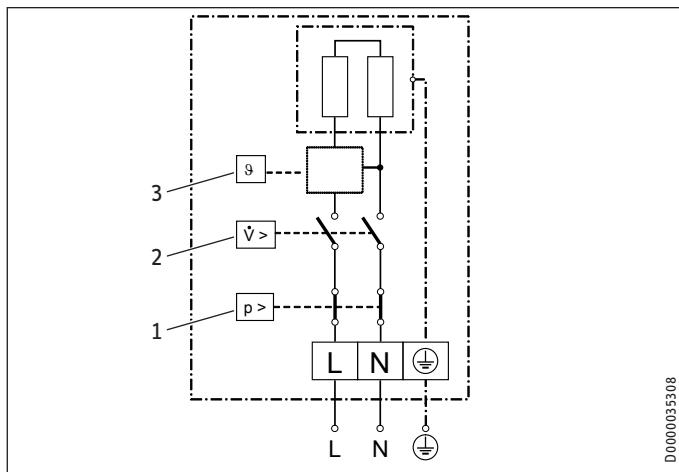
15.1 Rozměry a přípojky



		DEM
b02	Průchodka el. rozvodů I	
b03	Průchodka el. rozvodů II	
c01	Přívod studené vody	Vnější závit G 3/8 A
c06	Výstup teplé vody	Vnější závit G 3/8 A

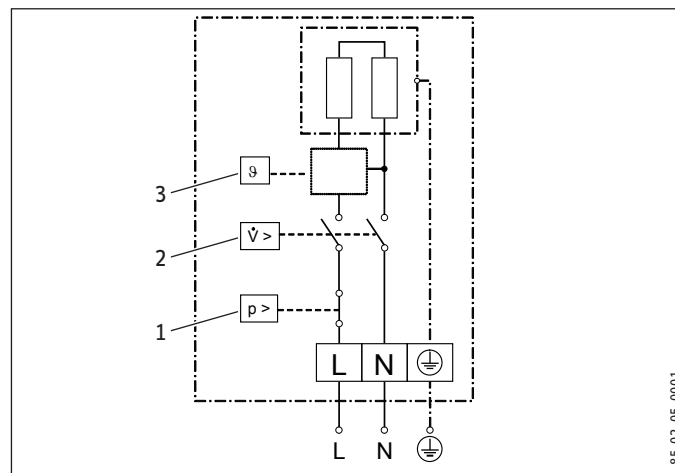
15.2 Schéma elektrického zapojení

15.2.1 DEM 3 1/N/PE ~ 200-240 V



- 1 Bezpečnostní omezovač tlaku
- 2 Diferenciální tlakový spínač
- 3 Elektronika s čidlem výstupní teploty

15.2.2 DEM 4 a DEM 6 1/N/PE ~ 200-240 V



- 1 Bezpečnostní omezovač tlaku
- 2 Diferenciální tlakový spínač
- 3 Elektronika s čidlem výstupní teploty



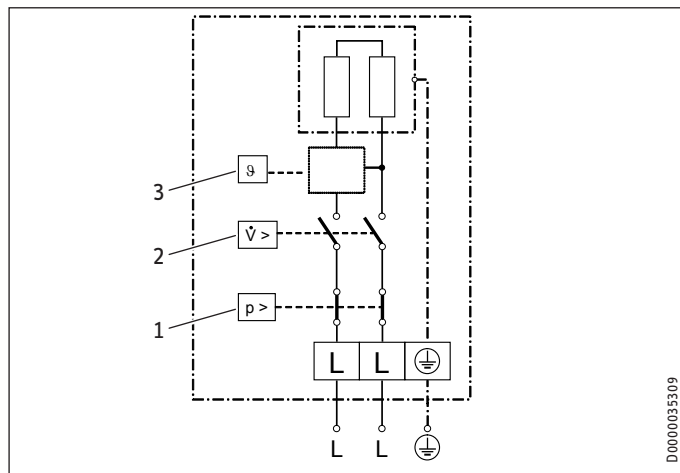
Věcné škody

- Při pevném připojení připojte elektrické přívodní vedení podle označení na svorce se zdířkami.

INSTALACE

Technické údaje

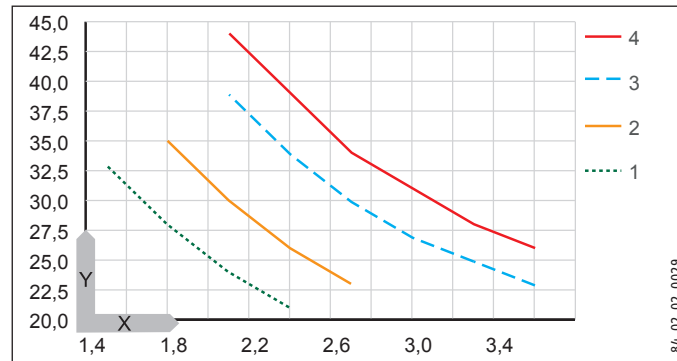
15.2.3 DEM 7 2/PE ~ 380-400 V



- 1 Bezpečnostní omezovač tlaku
- 2 Diferenciální tlakový spínač
- 3 Elektronika s čidlem výstupní teploty

15.3 Zvýšení teploty

Při napětí 230 V / 400 V dochází k následujícímu zvýšení teploty:



X Objemový průtok v l/min

Y Zvýšení teploty v K

- 1 3,5 kW - 230 V
- 2 4,4 kW - 230 V
- 3 5,7 kW - 230 V
- 4 6,5 kW - 400 V

Příklad pro DEM 3 s výkonem 3,5 kW

Objemový průtok	l/min	2,0
Zvýšení teploty	K	25
Teplota přiváděné studené vody	°C	12
Maximální možná teplota na výstupu	°C	37

15.4 Oblasti použití

Měrný elektrický odpor a měrná elektrická vodivost, viz „Instalace / Technické údaje / Tabulka s technickými údaji“

Údaj podle normy při 15 °C			20 °C			25 °C		
Odpor $\rho \geq$	Vodivost $\sigma \leq$	$\mu\text{S/cm}$	Odpor $\rho \geq$	Vodivost $\sigma \leq$	$\mu\text{S/cm}$	Odpor $\rho \geq$	Vodivost $\sigma \leq$	$\mu\text{S/cm}$
Ωcm	mS/m		Ωcm	mS/m		Ωcm	mS/m	
1000	100	1000	890	112	1124	815	123	1227
1300	77	769	1175	85	851	1072	93	933

15.5 Údaje ke spotřebě energie

List technických údajů k výrobku: Běžné zařízení k přípravě teplé vody podle nařízení (EU) č. 812/2013 | 814/2013

		DEM 3	DEM 4	DEM 6	DEM 7
		231001	231002	231215	232769
Výrobce		STIEBEL ELTRON	STIEBEL ELTRON	STIEBEL ELTRON	STIEBEL ELTRON
Zátěžový profil		XXS	XXS	XXS	XS
Třída energetické účinnosti		A	A	A	A
Energetická účinnost	%	39	39	39	40
Roční spotřeba elektrické energie	kWh	478	478	478	467
Nastavení teploty od výrobce	°C	38	38	38	38
Hladina akustického výkonu	dB(A)	15	15	15	15
Zvláštní pokyny k měření účinnosti		žádné	žádné	žádné	žádné
Denní spotřeba elektrické energie	kWh	2,200	2,200	2,200	2,130

INSTALACE

Technické údaje

15.6 Tabulka s technickými údaji

		DEM 3				DEM 4				DEM 6				DEM 7	
		231001				231002				231215				232769	
Elektrotechnické údaje															
Jmenovité napětí	V	200	220	230	240	200	220	230	240	200	220	230	240	380	400
Jmenovitý výkon	kW	2,7	3,2	3,53	3,8	3,3	4,0	4,4	4,8	4,3	5,2	5,7	6,2	5,9	6,5
Jmenovitý proud	A	13,3	14,5	15,2	15,8	16,7	18,2	19,1	20,0	21,6	23,6	24,7	25,8	15,5	16,3
Jištění	A	16				20				25	25	25	32	16	20
Frekvence	Hz	50/60				50/60				50/60				50/-	
Fáze		1/N/PE				1/N/PE				1/N/PE				2/PE	
Specifický odpor $\rho_{15} \geq$ (při $\vartheta_{\text{studené}} \leq 25$ °C)	Ω cm	1000				1000				1000				1000	
Specifická vodivost $\sigma_{15} \leq$ (při $\vartheta_{\text{studená}} \leq 25$ °C)	$\mu\text{S/cm}$	1000				1000				1000				1000	
Specifický odpor $\rho_{15} \geq$ (při $\vartheta_{\text{studená}} \leq 50$ °C)	Ω cm	1300				1300				1300				1300	
Specifická vodivost $\sigma_{15} \leq$ (při $\vartheta_{\text{studená}} \leq 50$ °C)	$\mu\text{S/cm}$	770				770				770				770	
Max. impedance sítě při 50 Hz	Ω	0,091	0,083	0,079	0,076	0,072	0,065	0,063	0,06	0,056	0,051	0,049	0,047	0,236	0,225
Přípojky															
Přípojka vody		G 3/8 A				G 3/8 A				G 3/8 A				G 3/8 A	
Hranice použití															
Max. dovolený tlak	MPa	1				1				1				1	
Max. vstupní teplota pro dodatečný ohřev	°C	50				50				50				50	
Hodnoty															
Max. povolená vstupní teplota vody	°C	55				55				55				55	
Rozsah nastavení teploty teplé vody	°C	30-50				30-50				30-50				30-50	
Zap	l/min	>1,5				>1,8				>2,2				>2,2	
Tlakové ztráty při objemovém průtoku	MPa	0,05				0,06				0,07				0,07	
Objemový průtok pro tlakovou ztrátu	l/min	1,5				1,8				2,2				2,2	
Omezení objemového průtoku při	l/min	2,0				2,2				3,2				3,2	
Výkon teplé vody	l/min	2,0				2,5				3,2				3,7	
$\Delta\vartheta$ při výkonu teplé vody	K	25				25				25				25	

INSTALACE

Technické údaje

		DEM 3	DEM 4	DEM 6	DEM 7
Hydraulické parametry					
Jmenovitý objem	l	0,1	0,1	0,1	0,1
Provedení					
Způsob montáže nad odběrné místo		X	X	X	X
Způsob montáže pod odběrné místo		X	X	X	X
Beztlakové provedení		X	X	X	X
Tlakové provedení		X	X	X	X
Třída krytí		1	1	1	1
Izolační blok		Plast	Plast	Plast	Plast
Topná soustava, zdroj tepla		Holá spirála	Holá spirála	Holá spirála	Holá spirála
Víko a zadní stěna		Plast	Plast	Plast	Plast
Barva		bílá	bílá	bílá	bílá
Stupeň krytí (IP)		IP25	IP25	IP25	IP25
Rozměry					
Výška	mm	143	143	143	143
Šířka	mm	190	190	190	190
Hloubka	mm	82	82	82	82
Délka přívodního kabelu	mm	700	700	700	700
Hmotnosti					
Hmotnost	kg	1,5	1,5	1,5	1,5



Upozornění

Přístroj vyhovuje normě IEC 61000-3-12.

Záruka

Pro přístroje nabyté mimo území Německa neplatí záruční podmínky poskytované našimi firmami v Německu. V zemích, ve kterých některá z našich dceřiných společností distribuuje naše výrobky, poskytuje záruku jenom tato dceřiná společnost. Takovou záruku lze poskytnout pouze tehdy, pokud dceřiná společnost vydala vlastní záruční podmínky. Jinak nelze záruku poskytnout.

Na přístroje zakoupené v zemích, ve kterých nejsou naše výrobky distribuovány žádnou z dceřiných společností, neposkytujeme žádnou záruku. Případné záruky závazně přislíbené dovozcem zůstávají proto nedotčené.

Životní prostředí a recyklace

Pomozte nám chránit naše životní prostředí. Materiály po použití zlikvidujte v souladu s platnými národními předpisy.

Deutschland

STIEBEL ELTRON GmbH & Co. KG
Dr.-Stiebel-Straße 33 | 37603 Holzminden
Tel. 05531 702-0 | Fax 05531 702-480
info@stiebel-eltron.de
www.stiebel-eltron.de

Verkauf Kundendienst Ersatzteilverkauf

Tel. 05531 702-110 | Fax 05531 702-95108 | info-center@stiebel-eltron.de
Tel. 05531 702-111 | Fax 05531 702-95890 | kundendienst@stiebel-eltron.de
www.stiebel-eltron.de/ersatzteile | ersatzteile@stiebel-eltron.de

Australia

STIEBEL ELTRON Australia Pty. Ltd.
294 Salmon Street | Port Melbourne
VIC 3207
Tel. 03 9645-1833 | Fax 03 9644-5091
info@stiebel-eltron.com.au
www.stiebel-eltron.com.au

Austria

STIEBEL ELTRON Ges.m.b.H.
Gewerbegebiet Neubau-Nord
Margaritenstraße 4 A | 4063 Hörsching
Tel. 07221 74600-0 | Fax 07221 74600-42
info@stiebel-eltron.at
www.stiebel-eltron.at

Belgium

STIEBEL ELTRON bvba/sprl
't Hofveld 6 - D1 | 1702 Groot-Bijgaarden
Tel. 02 42322-22 | Fax 02 42322-12
info@stiebel-eltron.be
www.stiebel-eltron.be

China

STIEBEL ELTRON (Tianjin) Electric
Appliance Co., Ltd.
Plant C3, XEDA International Industry City
Xiqing Economic Development Area
300385 Tianjin
Tel. 022 8396 2077 | Fax 022 8396 2075
info@stiebel-eltron.cn
www.stiebel-eltron.cn

Czech Republic

STIEBEL ELTRON spol. s r.o.
Dopraváků 749/3 | 184 00 Praha 8
Tel. 251116-111 | Fax 235512-122
info@stiebel-eltron.cz
www.stiebel-eltron.cz

Finland

STIEBEL ELTRON OY
Kapinakuja 1 | 04600 Mäntsälä
Tel. 020 720-9988
info@stiebel-eltron.fi
www.stiebel-eltron.fi

France

STIEBEL ELTRON SAS
7-9, rue des Selliers
B.P 85107 | 57073 Metz-Cédex 3
Tel. 0387 7438-88 | Fax 0387 7468-26
info@stiebel-eltron.fr
www.stiebel-eltron.fr

Hungary

STIEBEL ELTRON Kft.
Gyár u. 2 | 2040 Budaörs
Tel. 01 250-6055 | Fax 01 368-8097
info@stiebel-eltron.hu
www.stiebel-eltron.hu

Japan

NIHON STIEBEL Co. Ltd.
Kowa Kawasaki Nishiguchi Building 8F
66-2 Horikawa-Cho
Saiwai-Ku | 212-0013 Kawasaki
Tel. 044 540-3200 | Fax 044 540-3210
info@nihonstiebel.co.jp
www.nihonstiebel.co.jp

Netherlands

STIEBEL ELTRON Nederland B.V.
Daviottenweg 36 |
5222 BH 's-Hertogenbosch
Tel. 073 623-0000 | Fax 073 623-1141
info@stiebel-eltron.nl
www.stiebel-eltron.nl

New Zealand

Stiebel Eltron NZ Limited
61 Barrays Point Road | Auckland 0622
Tel. +64 9486 2221
info@stiebel-eltron.co.nz
www.stiebel-eltron.co.nz

Poland

STIEBEL ELTRON Polska Sp. z O.O.
ul. Działkowa 2 | 02-234 Warszawa
Tel. 022 60920-30 | Fax 022 60920-29
biuro@stiebel-eltron.pl
www.stiebel-eltron.pl

Russia

STIEBEL ELTRON LLC RUSSIA
Urzhumskaya street 4,
building 2 | 129343 Moscow
Tel. +7 495 125 0 125
info@stiebel-eltron.ru
www.stiebel-eltron.ru

Slovakia

STIEBEL ELTRON Slovakia, s.r.o.
Hlavná 1 | 058 01 Poprad
Tel. 052 7127-125 | Fax 052 7127-148
info@stiebel-eltron.sk
www.stiebel-eltron.sk

South Africa

STIEBEL ELTRON Southern Africa
(PTY) Ltd
30 Archimedes Road
Wendywood
Johannesburg, 2090
Tel. +27 10 001 85 47
info@stiebel-eltron.co.za
www.stiebel-eltron.co.za

Switzerland

STIEBEL ELTRON AG
Industrie West
Gass 8 | 5242 Lupfig
Tel. 056 4640-500 |
Fax 056 4640-501
info@stiebel-eltron.ch
www.stiebel-eltron.ch

Thailand

STIEBEL ELTRON Asia Ltd.
469 Moo 2 Tambol Klong-jik
Amphur Bangpa-In | 13160 Ayutthaya
Tel. 035 220088 | Fax 035 221188
info@stiebel-eltronasia.com
www.stiebel-eltronasia.com

United Kingdom and Ireland

STIEBEL ELTRON UK Ltd.
Unit 12 Stadium Court
Stadium Road | CH62 3RP Bromborough
Tel. 0151 346-2300 | Fax 0151 334-2913
info@stiebel-eltron.co.uk
www.stiebel-eltron.co.uk

United States of America

STIEBEL ELTRON, Inc.
17 West Street | 01088 West Hatfield MA
Tel. 0413 247-3380 | Fax 0413 247-3369
info@stiebel-eltron-usa.com
www.stiebel-eltron-usa.com



Irrtum und technische Änderungen vorbehalten! | Subject to errors and technical changes! | Sous réserve d'erreurs et de modifications techniques! | Onder voorbehoud van vergissingen en technische wijzigingen! | Salvo error o modificación técnica! | Excepto erro ou alteração técnica! | Zastrzeżone zmiany techniczne i ewentualne błędy! | Омьяа техникаэ змяненняў выхрэзены! | A muszakai változtatások és tévedések jogát fenntartjuk! | Отсутствие ошибок не гарантируется. Возможны технические изменения. | Chyby a technické zmeny sú vyhradené! | Stand 9734

STIEBEL ELTRON