



## Gebruiksaanwijzing HUSQVARNA AUTOMOWER® 305/310 Mark II/315 Mark II



NL, Nederlands

Lees de gebruiksaanwijzing zorgvuldig door en gebruik de machine niet voordat u de instructies goed hebt begrepen.

---

# Inhoud

---

<b>1 Inleiding</b>	
1.1 Inleiding.....	3
1.2 Productoverzicht .....	4
1.3 Symbolen op het product.....	5
1.4 Symbolen op het display.....	5
1.5 Symbolen op de accu.....	6
1.6 Algemene gebruiksinstructies.....	6
1.7 Overzicht menustructuur - 1.....	7
1.8 Overzicht menustructuur - 2.....	8
1.9 Display.....	9
1.10 Toetsenbord.....	9
<b>2 Veiligheid</b>	
2.1 Veiligheidsdefinities.....	10
2.2 Algemene veiligheidsinstructies.....	10
2.3 Veiligheidsinstructies voor installatie.....	11
2.4 Veiligheidsinstructies voor bediening.....	11
2.5 Veiligheidsinstructies voor onderhoud.....	11
2.6 Veiligheid bij accu's.....	12
2.7 Het product optillen en verplaatsen.....	12
<b>3 Installatie</b>	
3.1 Inleiding - installatie.....	13
3.2 Belangrijkste onderdelen voor de installatie.....	13
3.3 Algemene voorbereidingen.....	13
3.4 Vóór de installatie van de draden.....	13
3.5 Montage van het product.....	18
3.6 De draad positioneren met krammen.....	20
3.7 De begrenzingsdraad of geleidingsdraad ingraven.....	20
3.8 De begrenzingsdraad of geleidingsdraad verlengen.....	20
3.9 Na de installatie van het product.....	20
3.10 Productinstellingen.....	21
3.11 Automower® Connect app.....	21
3.12 Productinstellingen met toetsenbord en display.....	22
<b>4 Werking</b>	
4.1 De knop ON/OFF gebruiken.....	31
4.2 Product starten.....	31
4.3 Het product parkeren.....	32
4.4 Product stoppen.....	32
4.5 Het product uitschakelen.....	32
4.6 De accu opladen.....	32
4.7 Maaihoogte aanpassen.....	32
<b>5 Onderhoud</b>	
5.1 Introductie - onderhoud.....	34
5.2 Product reinigen.....	34
5.3 De bladen vervangen.....	36
5.4 Accu.....	36
5.5 Winterbeurt.....	36
<b>6 Probleemoplossing</b>	
6.1 Introductie - problemen oplossen.....	37
6.2 Foutmeldingen.....	37
6.3 Informatiemeldingen.....	42
6.4 Indicatielampje in het laadstation.....	43
6.5 Symptomen.....	44
6.6 Breuken in de lusdraad opsporen.....	45
<b>7 Vervoer, opslag en verwerking</b>	
7.1 Transport.....	48
7.2 Opslag.....	48
7.3 Afvoeren.....	48
<b>8 Technische gegevens</b>	
8.1 Technische gegevens.....	49
8.2 Geregistreerde handelsmerken.....	51
<b>9 Garantie</b>	
9.1 Garantievoorwaarden.....	52

---

# 1 Inleiding

---

## 1.1 Inleiding

<b>Serienummer:</b>
<b>Productnummer:</b>
<b>Pincode:</b>

Het serienummer en het productnummer staan op het productplaatje en op de productverpakking.

- Registreer uw product op [www.husqvarna.com](http://www.husqvarna.com). Voer het serienummer van het product, het productnummer en de aankoopdatum in om uw product te registreren.

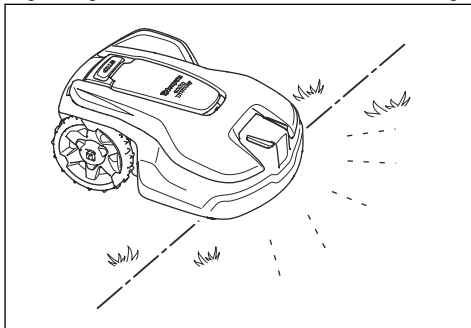
### 1.1.1 Steun

Neem contact op met uw Husqvarna-dealer voor ondersteuning met betrekking tot het product.

### 1.1.2 Productbeschrijving

**Let op:** Husqvarna werkt het uiterlijk en de werking van producten regelmatig bij. Zie *Steun op pagina 3*.

Het product is een robotmaaier. Het product bevat een accu en maait het gras automatisch. Hierbij wisselen maaieren en laden elkaar continu af. Het bewegingspatroon is willekeurig, wat betekent dat het gazon gelijkmatig en met minder slijtage wordt gemaaid. De begrenzingsdraad en de geleidingsdraad regelen de beweging van het product binnen het werkgebied. Sensoren in het product detecteren wanneer het product de begrenzingsdraad nadert. De voorzijde van het product rijdt altijd een bepaalde afstand voorbij de begrenzingsdraad voordat het product omkeert. Wanneer het product een obstakel raakt of de begrenzingsdraad nadert, kiest het een nieuwe richting.



De gebruiker selecteert de instellingen voor de werking met de toetsen op het toetsenblok. Op het display worden de geselecteerde en mogelijke instellingen voor de werking en de bedieningsmodus van het product weergegeven.

#### 1.1.2.1 Maaitechniek

Het product is emissievrij, gebruiksvriendelijk en bespaart energie. Deze regelmatige maaitechniek verbetert de kwaliteit van het gras en vermindert het gebruik van meststoffen. Het gras hoeft niet te worden verzameld.

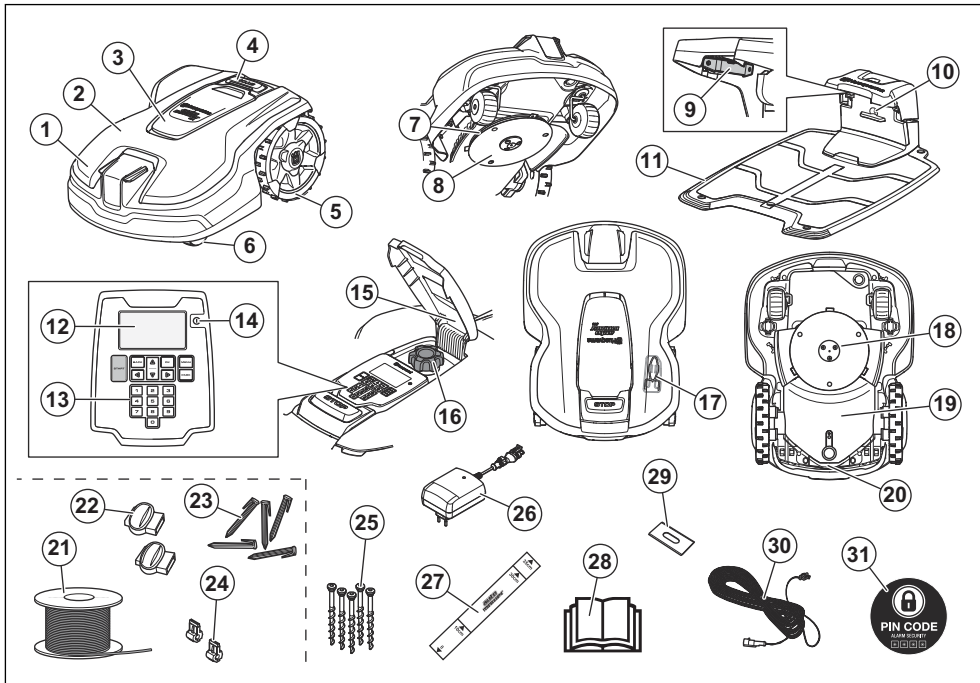
#### 1.1.2.2 Laadstation zoeken

Het product werkt totdat de laadstatus van de accu laag is, en het gaat vervolgens naar het laadstation. De geleidingsdraad wordt vanaf het laadstation naar een afgelegen deel van het werkgebied of door een smalle doorgang gelegd. De geleidingsdraad wordt aangesloten op de begrenzingsdraad waardoor het product het laadstation veel gemakkelijker en sneller kan vinden.

#### 1.1.2.3 Automower® Connect

Automower® Connect is een mobiele applicatie waarmee de instellingen voor de werking op afstand kunnen worden geselecteerd. Zie *Automower® Connect app op pagina 21*.

## 1.2 Productoverzicht



- |   |   |
|---|---|
| <ol style="list-style-type: none"> <li>1. Behuizing van het product</li> <li>2. Kap</li> <li>3. Klep voor toetsenbord, display en maaihoogteafstelling</li> <li>4. Stopknop</li> <li>5. Achterwielen</li> <li>6. Voorwiel</li> <li>7. Maaischijf</li> <li>8. Glijplaat</li> <li>9. Contactplaten</li> <li>10. Led-indicator voor controle van de werking van het laadstation en de begrenzingsdraad</li> <li>11. Laadstation</li> <li>12. Display</li> <li>13. Toetsenbord</li> <li>14. Knop ON/OFF</li> <li>15. Productplaatje met productidentificatienummer</li> </ol> | <ol style="list-style-type: none"> <li>16. Maaihoogte-instelling</li> <li>17. Onderhoudsgereedschap<sup>1</sup></li> <li>18. Maaisysteem</li> <li>19. Chassiskast met elektronica, accu en motoren</li> <li>20. Handgreep</li> <li>21. Lusdraad voor begrenzingsdraad en geleidingsdraad<sup>2</sup></li> <li>22. Koppelingen voor de lusdraad<sup>3</sup></li> <li>23. Haringen<sup>4</sup></li> <li>24. Aansluitklemmen voor de lusdraad<sup>5</sup></li> <li>25. Schroeven voor bevestiging van het laadstation</li> <li>26. Voeding<sup>6</sup></li> <li>27. Meetlat voor het installeren van de begrenzingsdraad (verwijder de meetlat van de doos van het product)</li> <li>28. Gebruikershandleiding en Beknopte handleiding</li> <li>29. Mes</li> </ol> |
|---|---|

<sup>1</sup> Bevindt zich onder de bovenklep.

<sup>2</sup> Is een deel van de installatiekit.

<sup>3</sup> Is een deel van de installatiekit.

<sup>4</sup> Is een deel van de installatiekit.

<sup>5</sup> Is een deel van de installatiekit.

<sup>6</sup> Het uiterlijk kan verschillen voor verschillende markten.

30. Laagspanningskabel

31. Alarmsticker

### 1.3 Symbolen op het product

Deze symbolen staan op het product. Bestudeer ze zorgvuldig.



**WAARSCHUWING:** Lees de gebruikersinstructies voordat u het product gebruikt.



**WAARSCHUWING:** Schakel het product uit voordat u werkzaamheden aan het product uitvoert of het product optilt.



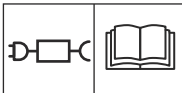
**WAARSCHUWING:** Bewaar een veilige afstand tot het product als dit in gebruik is. Houd uw handen en voeten uit de buurt van de roterende messen.



**WAARSCHUWING:** Ga niet op het product zitten of staan. Plaats uw handen of voeten niet in de buurt van of onder het product.



Vergrendelingsfunctie.



Gebruik een losse voeding zoals aangegeven op het typeplaatje naast het symbool.



Dit product voldoet aan de geldende EG-richtlijnen.



Dit product voldoet aan de geldende UK-richtlijnen.



Het is niet toegestaan om dit product als normaal huishoudelijk afval af te voeren. Zorg dat het product wordt gerecycled volgens de lokale wettelijke voorschriften.



Het chassis bevat onderdelen die gevoelig zijn voor elektrostatische ontlading (ESD). Het chassis moet ook op een professionele manier worden afgedicht. Daarom mag het chassis uitsluitend worden geopend door erkende servicemonteurs. Een defecte afdichting kan ertoe leiden dat de volledige garantie of een deel ervan komt te vervallen.



De laagspanningskabel mag niet worden ingekort, verlengd of gesplitst.

Gebruik geen trimmer in de buurt van de laagspanningskabel. Wees voorzichtig bij het knippen van randen waar de kabels liggen.

### 1.4 Symbolen op het display



In het menu Schema kunt u instellen wanneer het product het gazon moet maaien.



In het menu Beveiliging kunt u kiezen tussen 3 beveiligingsniveaus voor het product.



In het menu Berichten kunt u de *foutmeldingen* en *infor berichten* van het product vinden.



De functie Weertimer past automatisch de maai-intervallen aan de grasgroei aan.



In het menu Installatie kunt u handmatige instellingen voor de installatie van het product instellen.



In het menu Instellingen kunt u de algemene instellingen van het product wijzigen.



In het menu Accessoires kunt u instellingen voor de accessoires van het product wijzigen.



Het schema is zo ingesteld dat het product geen gras maait.



Het product negeert het schema.



De accu-indicator geeft het laadniveau van de accu aan. Wanneer het product wordt opgeladen, knippert het symbool.



Het product is in het laadstation en de accu is opgeladen.



Het product staat in de ECO-modus.



Bluetooth® draadloze communicatie met Automower® Connect op uw mobiele apparaat.

## 1.5 Symbolen op de accu



**WAARSCHUWING:** Lithium-Ion accu's kunnen ontploffen of brand veroorzaken indien ze zijn gedemonteerd of kortgesloten of indien er ruw mee wordt omgegaan. Stel ze niet bloot aan water, vuur of hoge temperaturen.



Lees de gebruikersinstructies goed door.



Dank de accu niet af door deze in een vuur te gooien en stel de accu niet bloot aan een warmtebron.



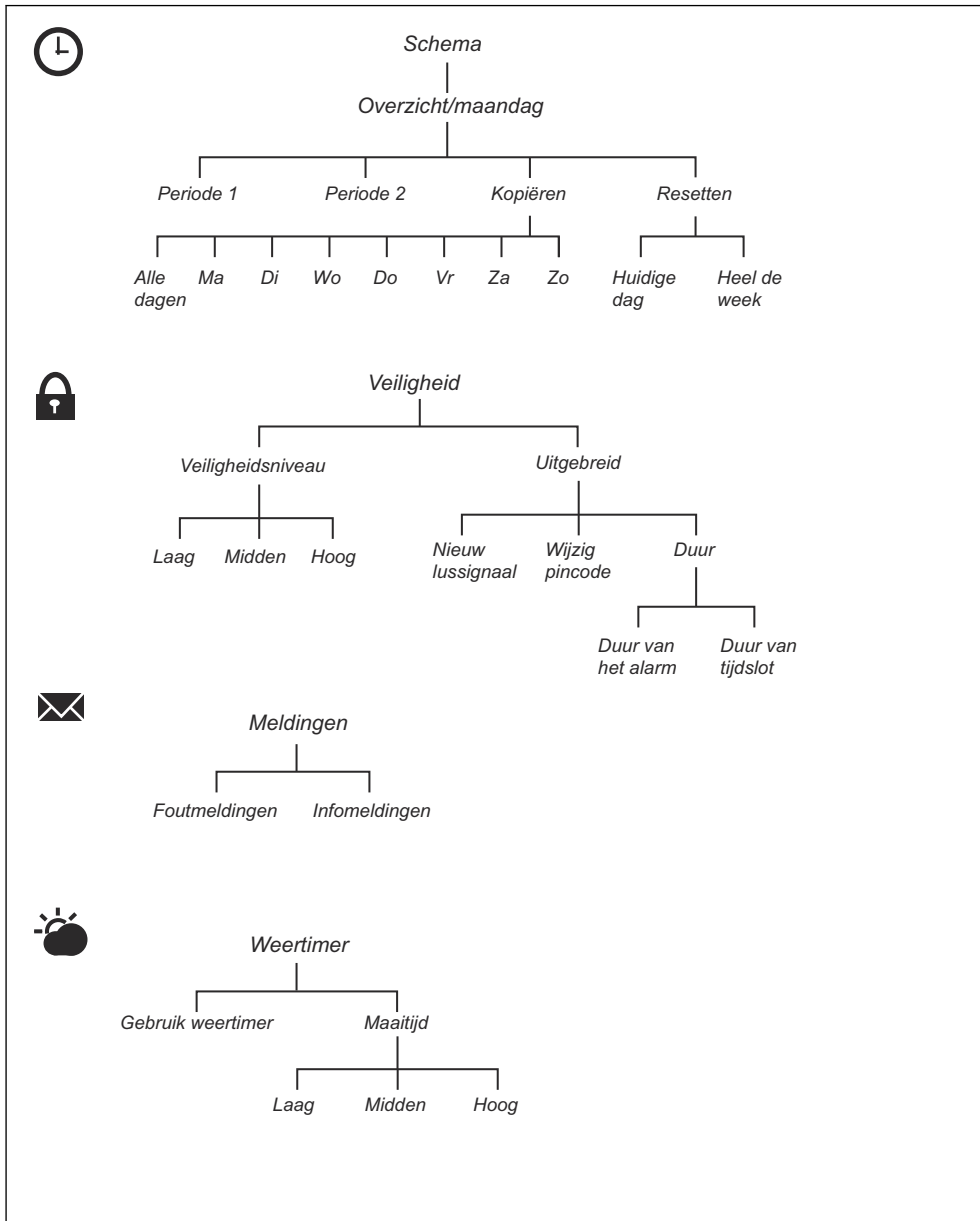
Dompel de accu niet onder in water.

## 1.6 Algemene gebruiksinstructies

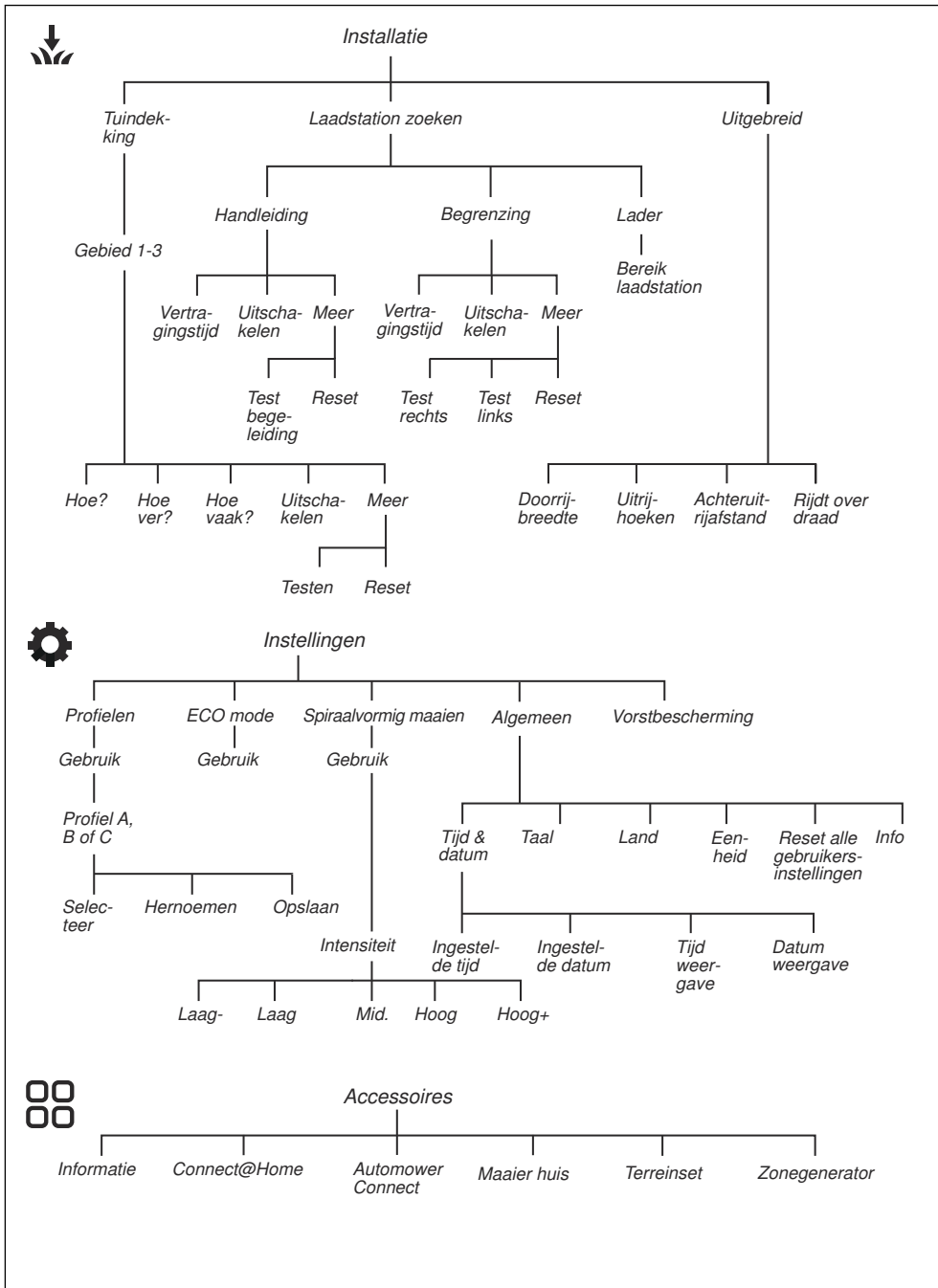
Voor het gemak wordt het volgende systeem in de bedieningshandleiding gebruikt:

- *Cursief* gedrukte tekst geeft teksten aan die worden weergegeven op het display of is een verwijzing naar een ander gedeelte in de bedieningshandleiding.
- **Vet gedrukte** tekst geeft de knoppen op het product aan.

## 1.7 Overzicht menustructuur - 1



## 1.8 Overzicht menustructuur - 2





## 1.9 Display

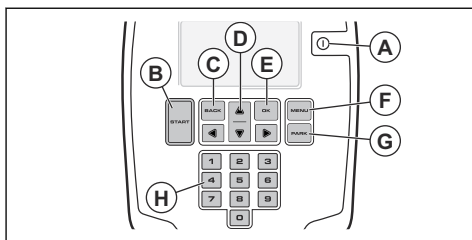
Op het display op het product wordt informatie over de instellingen van het product weergegeven.

Druk op **STOP** om naar het display te gaan.

## 1.10 Toetsenbord

Gebruik het toetsenbord op het product om door de menustructuur te navigeren. Druk op de knop **STOP** om bij het toetsenbord te komen.

- Gebruik de knop **ON/OFF** (A) om het product AAN of UIT te zetten. De led-indicator op het toetsenbord geeft aan of het product AAN of UIT is. Zie *De knop ON/OFF gebruiken op pagina 31*.
- Gebruik de knop **START** (B) om het product te starten.
- Gebruik de knop **BACK** (C) om omhoog te gaan in de menulijsten.
- Gebruik de **pijlttoetsen** (D) om door het menu te navigeren.
- Gebruik de knop **OK** (E) om selecties uit te voeren.
- Gebruik de knop **MENU** (F) om naar het hoofdmenu te gaan.
- Gebruik de knop **PARK** (G) om het product naar het laadstation te sturen.
- Gebruik de **cijferttoetsen** (H) om cijfers in te voeren.



---

## 2 Veiligheid

---

### 2.1 Veiligheidsdefinities

Waarschuwingen, voorzorgsmaatregelen en opmerkingen worden gebruikt om te wijzen op belangrijke delen van de handleiding.



**WAARSCHUWING:** Wordt gebruikt om te wijzen op de kans op ernstig of fataal letsel voor de gebruiker of omstanders wanneer de instructies in de handleiding niet worden gevolgd.



**OPGELET:** Wordt gebruikt indien er een risico bestaat op schade aan het product en andere eigendommen of aan de omgeving wanneer de instructies in de handleiding niet worden gevolgd.

**Let op:** Geven verdere informatie die nodig is in een bepaalde situatie.

---

### 2.2 Algemene veiligheidsinstructies



**WAARSCHUWING:** Lees de volgende waarschuwingen voordat u het product gaat gebruiken.

- Gebruik het product niet als personen, met name kinderen, of huisdieren zich in het werkgebied bevinden.
- Er moeten waarschuwingborden worden geplaatst rondom het werkgebied van het product als het in openbare gebieden wordt gebruikt. De borden moeten de volgende tekst bevatten: **Waarschuwing! Automatische gazonmaaier! Blijf uit de buurt van de machine! Houd toezicht op kinderen!**
- Raak geen bewegende gevaarlijke onderdelen, zoals de maaischijf, aan voordat de maaier volledig tot stilstand is gekomen.
- Zet het product op OFF voordat u een blokkade verhelpt, onderhoud uitvoert of het product onderzoekt, en als het product abnormaal begint te trillen. Controleer het product op beschadiging voordat u het opnieuw start. Gebruik het product niet als het defect is.
- Als zich een letsel of ongeval voordoet, dient u medische hulp in te schakelen.
- Plaats de voedingskabel en de verlengkabel niet in het werkgebied. Dit kan schade aan de kabels veroorzaken.
- Sluit geen beschadigde kabel of stekker aan en raak een beschadigde kabel niet aan voordat de kabel is losgekoppeld van het stopcontact. Koppel de stekker los van het stopcontact als de kabel beschadigd raakt tijdens het gebruik. Een versleten of beschadigde kabel verhoogt het risico op elektrische schokken. Een beschadigde kabel moet worden vervangen door onderhoudspersoneel.
- Wanneer u de voedingskabel op het stopcontact aansluit, moet u een aardlekschakelaar (RCD) gebruiken met een afschakelstroom van maximaal 30 mA.
- Laad het product alleen op in het meegeleverde laadstation. Voor veilig afvoeren van de accu raadpleegt u *Afvoeren op pagina 48*. Onjuist gebruik kan leiden tot elektrische schokken, oververhitting of lekkage van corroderende vloeistof uit de accu. Spoelen met water/neutralisatiemiddel in geval van lekkage van elektrolyt. Roep medische hulp in als er bijtende vloeistof in uw ogen komt.
- Gebruik alleen originele accu's die worden aanbevolen door Husqvarna. De veiligheid van het product kan niet worden gegarandeerd met niet-originele accu's. Gebruik geen niet-oplaadbare accu's.
- Volg de installatie-instructies, met onder meer instructies om het werkgebied te specificeren, zie *Montage van het product op pagina 18*.
- Volg de instructies voor het starten en gebruiken van het product, zie *Werking op pagina 31*.
- Lees de bedieningshandleiding zorgvuldig door en zorg dat u de instructies hebt begrepen voordat u het product gaat gebruiken. Bewaren om later te kunnen raadplegen.
- Het apparaat is niet bedoeld voor gebruik door kinderen of personen met fysieke, zintuiglijke of geestelijke beperkingen (die van invloed kunnen zijn op het veilig bedienen van het product), of een gebrek aan kennis en ervaring, tenzij ze begeleiding bij of aanwijzingen voor het gebruik van het apparaat hebben ontvangen van een persoon die verantwoordelijk is voor hun veiligheid. Volgens EU-vereisten mag het apparaat echter worden gebruikt door kinderen vanaf 8 jaar en ouder en andere personen die ondanks hun fysieke, sensorische of geestelijke handicap of gebrek aan ervaring en kennis onder toezicht of instructie van een verantwoordelijke persoon in staat zijn veilig gebruik te maken van het apparaat en op de hoogte zijn van alle gevaren. Kinderen mogen niet spelen met het apparaat. Kinderen mogen het apparaat niet zonder toezicht reinigen of onderhouden.
- Het product mag uitsluitend worden gebruikt in combinatie met apparatuur aanbevolen door Husqvarna. Elk ander gebruik is onjuist.

- Als er kans op onweer is, raadt Husqvarna aan om de voedingskabel en alle draden naar het laadstation los te koppelen om het risico op schade aan elektrische componenten te verminderen. Sluit de voedingskabel en alle draden weer aan als er geen onweer meer dreigt. Het is belangrijk dat alle draden correct zijn aangesloten.
- Volg de onderhoudsinstructies op en gebruik indien nodig originele reserveonderdelen van Husqvarna, zie *Onderhoud op pagina 34*.
- Voor technische gegevens zoals gewicht, afmetingen en geluidsemissiewaarden raadpleegt u *Technische gegevens op pagina 49*.
- De gebruiker is verantwoordelijk in geval van ongelukken of gevaren met betrekking tot andere personen of eigendommen.
- Het product mag uitsluitend worden bediend, onderhouden en gerepareerd door personen die volledig vertrouwd zijn met de speciale kenmerken van en veiligheidsregels voor het product.
- Het is niet toegestaan om het originele ontwerp van het product te wijzigen.
- Volg de nationale voorschriften voor elektrische veiligheid.
- Husqvarna staat niet garant voor volledige compatibiliteit tussen het product en andere typen draadloze systemen, zoals afstandsbedieningen, radiozenders of dergelijke.
- Het ingebouwde alarm maakt een zeer hard geluid. Let op, in het bijzonder wanneer het product in een gesloten ruimte wordt gehanteerd.
- Bedrijfs- en opslagtemperatuurbereik is 0-50 °C. Temperatuurbereik voor het opladen is 0-45 °C. Te hoge temperaturen kunnen schade aan het product veroorzaken.

## 2.3 Veiligheidsinstructies voor installatie



**WAARSCHUWING:** Lees de volgende waarschuwingen voordat u het product gaat gebruiken.

- Installeer het laadstation, inclusief accessoires, niet op een plek die zich onder of binnen 60 cm van brandbaar materiaal bevindt. In geval van een storing kunnen het laadstation en de voedingseenheid heet worden en leiden tot brand.
- Zet de voeding niet op een hoogte waar er een risico bestaat dat deze in het water komt te staan. Zet de voeding niet op de grond.
- Kapsel de voeding niet in. Condenswater kan de voeding beschadigen en het risico op elektrische schokken vergroten.
- Van toepassing voor USA/Canada. Als de voedingseenheid buiten is opgesteld: Risico van

elektrische schok. Alleen aansluiten op een afgedekt GFCI-stopcontact (RCD), klasse A, dat voorzien is van een behuizing die waterdicht is, ongeacht of de kap van de aansluitstekker is geplaatst.

## 2.4 Veiligheidsinstructies voor bediening



**WAARSCHUWING:** Lees de volgende waarschuwingen voordat u het product gaat gebruiken.

- Houd handen en voeten uit de buurt van roterende messen. Plaats uw handen of voeten niet in de buurt van of onder het product wanneer het op ON staat.
- Gebruik de functie Parkeren of zet het product op OFF wanneer personen, vooral kinderen, of dieren zich in het werkgebied bevinden. Zie *Het product uitschakelen op pagina 32*. Husqvarna raadt aan om het product in te stellen op gebruik wanneer er in het werkgebied geen activiteit is. Het product kan 's nachts letsel bij dieren in het werkgebied veroorzaken, bijvoorbeeld bij egels. Zie *Schema op pagina 22*.
- Controleer of er geen voorwerpen zoals stenen, takken, gereedschappen of speelgoed op het gazon aanwezig zijn. De messen kunnen beschadigd raken als ze een voorwerp raken.
- Til het product niet op en verplaats het niet wanneer het op ON is gezet.
- Laat het product niet in botsing komen met personen of dieren. Als een persoon of dier in de baan van het product komt, moet het product onmiddellijk worden gestopt. Zie *Product stoppen op pagina 32*.
- Zet geen objecten boven op het product of het laadstation.
- Gebruik het product niet als de **STOP**-knop niet werkt.
- Zet het product altijd op OFF wanneer u het niet gebruikt. Het product kan alleen worden gestart als u de juiste pincode invoert.
- Gebruik het product niet tegelijkertijd met een pop-up-sproeier. Gebruik de functie *Schema* zodat het product en de pop-up-sproeier niet tegelijkertijd werken. Zie *Het schema instellen op pagina 22*.

## 2.5 Veiligheidsinstructies voor onderhoud



**WAARSCHUWING:** Lees de volgende waarschuwingen voordat u onderhoud aan het product gaat uitvoeren.

- Zet het product op **OFF** voordat u onderhoud aan het product uitvoert.
- Reinig het product niet met een hogedrukspuit. Gebruik geen oplosmiddelen om het product te reinigen.
- Ontkoppel de stekker naar het laadstation voordat u reinigings- of onderhoudswerkzaamheden verricht aan het laadstation.

## 2.6 Veiligheid bij accu's



**WAARSCHUWING:** Lees de volgende waarschuwingen voordat u het product gaat gebruiken.

- Lithium-ionaccu's kunnen ontploffen of brand veroorzaken, indien gedemonteerd, kortgesloten, blootgesteld aan water, brand of hoge temperaturen. Behandel de accu voorzichtig, demonteer de accu niet, open de accu niet en voorkom elektrisch/mechanisch misbruik. Zet een accu niet in direct zonlicht.

## 2.7 Het product optillen en verplaatsen



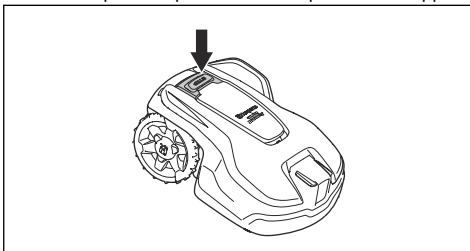
**WAARSCHUWING:** Het product moet worden uitgeschakeld voordat het wordt opgetild. Het product is uitgeschakeld wanneer het indicatielampje op het toetsenblok niet brandt.



**OPGELET:** Til het product niet op als het in het laadstation is geparkeerd. Hierdoor kan het laadstation en/of het product worden beschadigd. Druk op **STOP** en trek het product uit het laadstation voordat u het optilt.

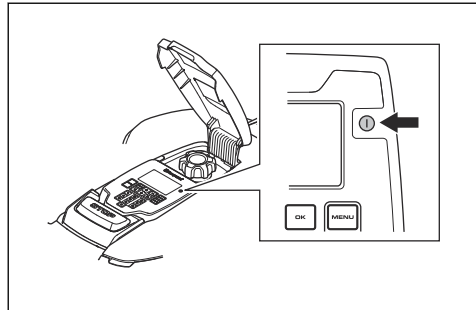
Voor het veilig verplaatsen uit of binnen het werkgebied:

1. Druk op de knop **STOP** om het product te stoppen.



2. Druk 3 seconden lang op de knop **ON/OFF** en zorg ervoor dat het product is uitgeschakeld. Controleer of het indicatielampje op het toetsenbord niet brandt. Dit betekent dat het product is

uitgeschakeld. Zie *De knop ON/OFF gebruiken op pagina 31.*



3. Draag het product aan de hengel met de maaischijf uit de buurt van uw lichaam.



---

## 3 Installatie

---

### 3.1 Inleiding - installatie



**WAARSCHUWING:** Zorg dat u het hoofdstuk over veiligheid hebt gelezen en begrepen voordat u het product monteert.



**OPGELET:** Gebruik originele reserveonderdelen en origineel installatiemateriaal.

**Let op:** Zie [www.husqvarna.com](http://www.husqvarna.com) voor meer informatie over de installatie.

### 3.2 Belangrijkste onderdelen voor de installatie

De installatie bestaat uit de volgende onderdelen:

- Een robotmaaier die het gazon automatisch maait.
- Een laadstation met 3 functies:
  - Controlesignalen door de begrenzingsdraad verzenden.
  - Controlesignalen langs de geleidingsdraad sturen, zodat het product de geleidingsdraad naar specifieke afgelegen gebieden in de tuin kan volgen en terug kan keren naar het laadstation.
  - Het product opladen.
- Een voeding, die is aangesloten tussen het laadstation en een stopcontact van 100-240 V.
- De lusdraad, die langs de randen van het werkgebied wordt gelegd en ook rondom voorwerpen en planten die de robotmaaier niet mag raken. De lusdraad dient als begrenzingsdraad en ook als geleidingsdraad.

### 3.3 Algemene voorbereidingen



**OPGELET:** Gatens met water in het gazon kunnen schade aan het product veroorzaken.

**Let op:** Lees het hoofdstuk Installatie volledig door voordat u met de installatie begint. De wijze waarop de installatie is uitgevoerd, bepaalt hoe goed het product functioneert. Het is daarom belangrijk om de installatie zorgvuldig te plannen.

- Maak een blauwdruk van het werkgebied en neem hierin alle obstakels op. Zo vindt u eenvoudiger de beste posities voor het laadstation, de begrenzingsdraad en de geleidingsdraad.
- Breng een markering aan op de blauwdruk waar het laadstation, de begrenzingsdraad en de geleidingsdraad moeten worden geplaatst.
- Breng een markering op de blauwdruk aan waar de geleidingsdraad aansluit op de begrenzingsdraad. Zie *De geleidingsdraad installeren op pagina 19*.
- Vul de gaten in het gazon.
- Maai het gras voordat u het product installeert. Zorg ervoor dat het gras maximaal 10 cm/3.9 inch is.

**Let op:** De eerste weken na installatie kan het waargenomen geluidsniveau bij het maaien van het gras hoger zijn dan verwacht. Wanneer het product het gras enige tijd heeft gemaaid, is het waargenomen geluidsniveau veel lager.

### 3.4 Vóór de installatie van de draden

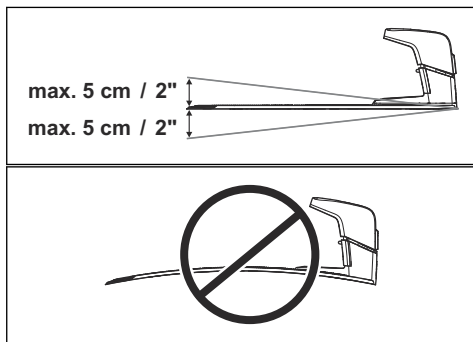
U kunt kiezen om de draden met staken te bevestigen of om ze in te graven. U kunt de 2 procedures voor hetzelfde werkgebied gebruiken.



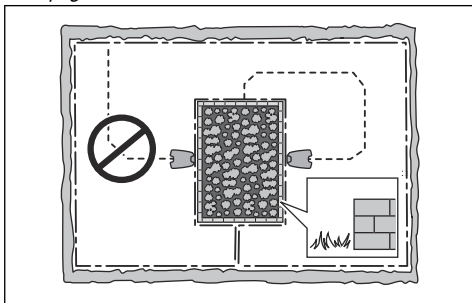
**OPGELET:** Graaf de begrenzingsdraad en de geleidingsdraad in indien u een verticaleermachine gebruikt in het werkgebied om te voorkomen dat ze beschadigd raken.

#### 3.4.1 Onderzoeken waar het laadstation moet worden geplaatst

- Zorg voor minimaal 3 m/10 ft vrije ruimte vóór het laadstation. Zie *Onderzoeken waar de geleidingsdraad moet worden gelegd op pagina 17*.
- Houd een minimum aan van 150 cm / 60 inch vrije ruimte rechts en links van het midden van het laadstation.
- Plaats het laadstation in de buurt van een stopcontact.
- Plaats het laadstation op een vlakke ondergrond.
- De bodemplaat van het laadstation mag niet gebogen zijn.



- Als het werkgebied twee delen heeft die zijn gescheiden door een steile helling, raden wij aan het laadstation op het laagste deel te plaatsen.
- Plaats het laadstation in een gebied met bescherming tegen de zon.
- Als het laadstation op een eiland is geplaatst, dient u ervoor te zorgen dat u de geleidingsdraad met het eiland verbindt. Zie *Een eiland maken op pagina 16*.



### 3.4.2 Onderzoeken waar de voeding moet worden geplaatst



**WAARSCHUWING:** U mag de laagspanningskabel niet doorsnijden of verlengen. Er bestaat een gevaar voor elektrische schokken.



**OPGELET:** Zorg ervoor dat de messen op het product niet de laagspanningskabel doorsnijden.



**WAARSCHUWING:** De voedingskabel en verlengkabel moeten zich buiten het werkgebied bevinden om schade aan de kabels te voorkomen.



**OPGELET:** Plaats de laagspanningskabel niet in een spoel of onder de plaat van het laadstation. De bobine veroorzaakt interferentie met het signaal van het laadstation.



- Plaats de voeding in een gebied met een dak en bescherming tegen de zon en de regen.
- Plaats de voeding in een gebied met een goede luchtstroom.
- Gebruik een aardlekschakelaar met een afschakelstroom van maximaal 30 mA wanneer u de voeding aansluit op het stopcontact.

Laagspanningskabels van verschillende lengtes zijn verkrijgbaar als accessoires.

### 3.4.3 Onderzoeken waar u de begrenzingsdraad plaatst



**OPGELET:** Er dient een barrière van minimaal 15 cm/6 inch hoog tussen de begrenzingsdraad en waterpartijen, hellingen, afgeronde of openbare wegen te staan. Dit voorkomt schade aan het product.



**OPGELET:** Laat het product niet werken op grind.



**OPGELET:** Maak geen scherpe bochten wanneer u de begrenzingsdraad installeert.

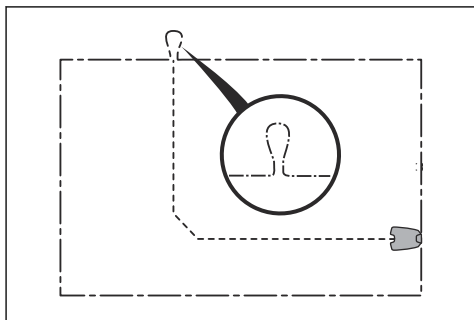


**OPGELET:** Voor een zorgvuldige werking zonder geluid isoleert u alle obstakels zoals bomen, wortels en stenen.

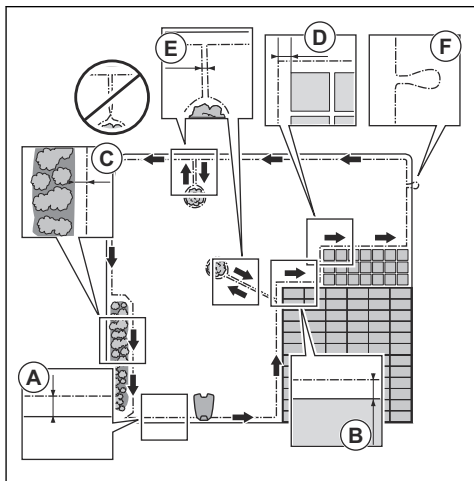
De begrenzingsdraad moet als een lus om het werkgebied worden geplaatst. De sensoren in het product detecteren wanneer het product de begrenzingsdraad nadert en het product een andere richting selecteert. Alle delen van het werkgebied moeten zich op maximaal 35 m/115 ft van de begrenzingsdraad bevinden.

Om de verbinding tussen de geleidingsdraad en de begrenzingsdraad eenvoudiger te maken, is het raadzaam een oogje te maken op de plaats waar de

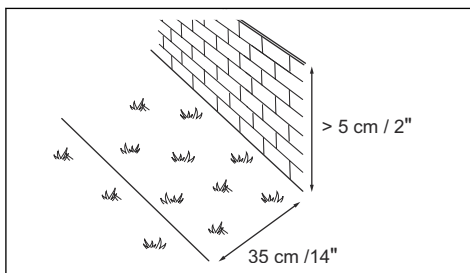
geleidingsdraad wordt aangesloten. Maak het oogje circa 20 cm/8 inch van de begrenzingsdraad.



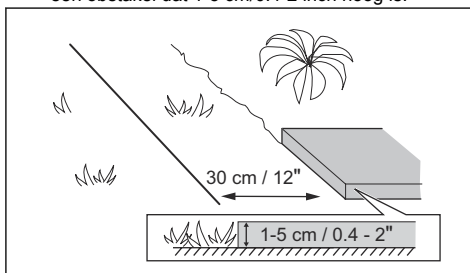
**Let op:** Maak een blauwdruk van het werkgebied voordat u de begrenzingsdraad en de geleidingsdraad installeert.



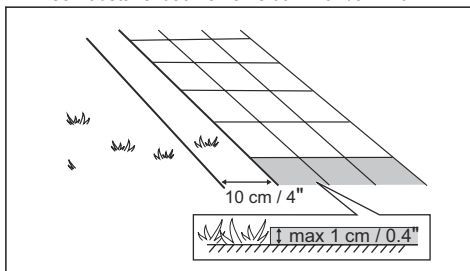
- Plaats de begrenzingsdraad rond het volledige werkgebied (A). Pas de afstand tussen de begrenzingsdraad en de obstakels aan.
- Plaats de begrenzingsdraad 35 cm/14 inch (B) van een obstakel dat hoger is dan 5 cm/2 inch.



- Plaats de begrenzingsdraad 30 cm/12 inch (C) van een obstakel dat 1-5 cm/0.4-2 inch hoog is.



- Plaats de begrenzingsdraad 10 cm/4 inch (D) van een obstakel dat kleiner is dan 1 cm/0.4 inch.



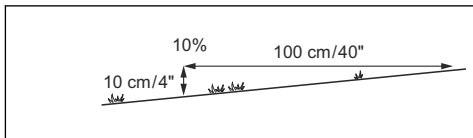
- Als u een tegelpad op niveau van het gazon hebt, plaatst u de begrenzingsdraad lager dan de tegels.

**Let op:** Indien het tegelpad breder is dan 30 cm/12 inch, gebruikt u de fabrieksinstelling voor de functie *Rijd over draad* om al het gras naast het tegelpad te maaien. Zie *De functie Rijd over draad instellen op pagina 28*.

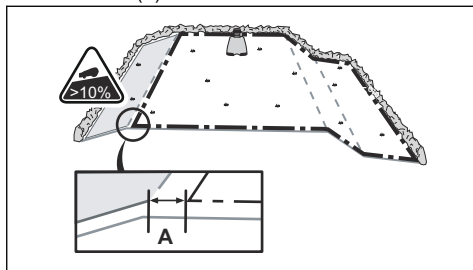
- Als u een eiland maakt, plaatst u de begrenzingsdraden die naar en van het eiland lopen dicht bij elkaar (E). Plaats de kabels in dezelfde kram. Zie *Een eiland maken op pagina 16*.
- Maak een oogje (F) op de plaats waar de geleidingsdraad met de begrenzingsdraad moet worden verbonden.

### 3.4.3.1 De begrenzingsdraad op een helling plaatsen

Het product kan gebruikt worden op hellingen van 40%. Hellingen die te steil zijn, moeten worden uitgesloten met de begrenzingsdraad. De hellingsgraad (%) wordt berekend als hoogte per m. Voorbeeld: 10 cm/100 cm = 10%.



- Voor hellingen steiler dan 40% binnen het werkgebied isoleert u de helling met begrenzingsdraad.
- Voor hellingen steiler dan 15% langs de buitenrand van het gazon plaatst u de begrenzingsdraad 20 cm/8 inch (A) van de rand.



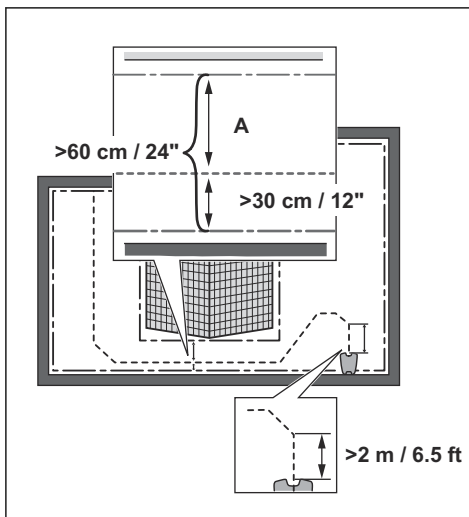
- Voor hellingen grenzend aan een openbare weg plaatst u een afzetting van minimaal 15 cm / 6 inch langs de buitenrand van de helling. U kunt een muur of hek als afzetting gebruiken.

### 3.4.3.2 Doorgangen

Een doorgang is een sectie met begrenzingsdraad aan elke kant die 2 delen van het werkgebied verbindt. De afstand tussen de begrenzingsdraad moet aan elke kant van de doorgang minimaal 60 cm/24 inch bedragen.

**Let op:** Als een doorgang minder dan 2 m/6.5 ft breed is, installeert u een geleidingsdraad door de doorgang.

De aanbevolen minimumafstand tussen de geleidingsdraad en de begrenzingsdraad is 30 cm/12 inch. Het product loopt altijd links van de geleidingsdraad, gezien in de richting van het laadstation. Het is raadzaam om te zorgen voor zo veel mogelijk vrije ruimte links van de geleidingsdraad (A).



### 3.4.3.3 Een eiland maken



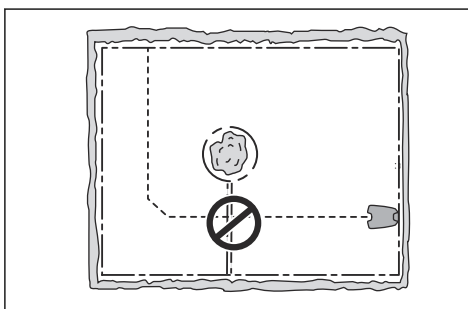
**OPGELET:** Kruis geen gedeelte van de begrenzingsdraad over een ander gedeelte. De begrenzingsdraadgedeelten moeten evenwijdig lopen.



**OPGELET:** Kruis de geleidingsdraad niet over de begrenzingsdraad.



**OPGELET:** Isoleer of verwijder obstakels die lager zijn dan 15 cm/6 inch. Isoleer of verwijder obstakels met een lichte helling, zoals stenen, bomen en wortels. Dit voorkomt schade aan de messen van het product.

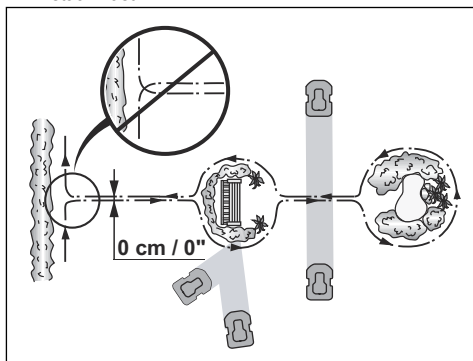




Isoleer gebieden in het werkgebied met de begrenzingsdraad om een eiland te maken. We raden aan alle stabiele objecten in het werkgebied te isoleren.

Sommige obstakels kunnen tegen een botsing, zoals bomen en struiken die hoger zijn dan 15 cm/6 inch. Het product botst tegen het obstakel en selecteert vervolgens een nieuwe richting.

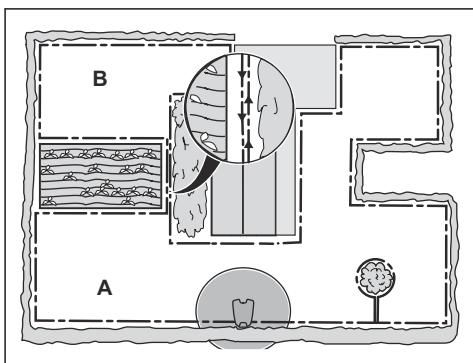
- Plaats de begrenzingsdraad op en rond het obstakel om een eiland te maken.
- Plaats de 2 stukken begrenzingsdraad die naar en van het eiland lopen dicht bij elkaar. Hierdoor loopt het product over de draad.
- Zet de 2 stukken begrenzingsdraad in dezelfde staak vast.



#### 3.4.3.4 Een bijgebied maken

Maak een bijgebied (B) als het werkgebied 2 gebieden heeft die niet zijn verbonden met een doorgang. Het werkgebied met het laadstation is het hoofdgebied (A).

**Let op:** Het product moet handmatig worden verplaatst tussen het hoofdgebied en het secundaire gebied.



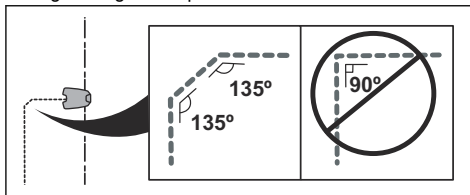
- Plaats de begrenzingsdraad rond het bijgebied (B) om een eiland te maken. Zie *Een eiland maken op pagina 16*.

**Let op:** De begrenzingsdraad moet als 1 lus rond het gehele werkgebied (A + B) worden geplaatst.

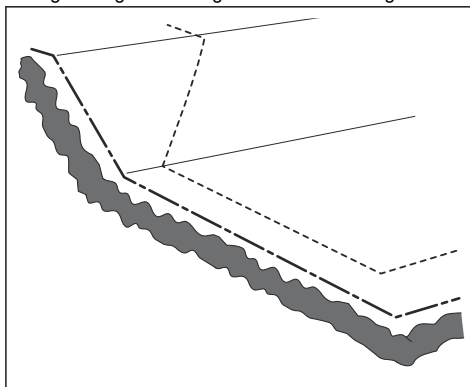
**Let op:** Wanneer het product gras maait in het bijgebied, moet de modus *Bijgebied* worden geselecteerd. Zie *Bijgebied op pagina 31*.

#### 3.4.4 Onderzoeken waar de geleidingsdraad moet worden gelegd

- Plaats de geleidingsdraad in een lijn op minimaal 2 m/6.5 ft afstand vóór het laadstation.
- Zorg voor zo veel mogelijk ruimte links van de geleidingsdraad, gezien in de richting van het laadstation. Zie *Doorrijbreedte op pagina 27*.
- Plaats de geleidingsdraad minimaal 30 cm / 12 inch van de begrenzingsdraad.
- Maak geen scherpe bochten wanneer u de geleidingsdraad plaatst.



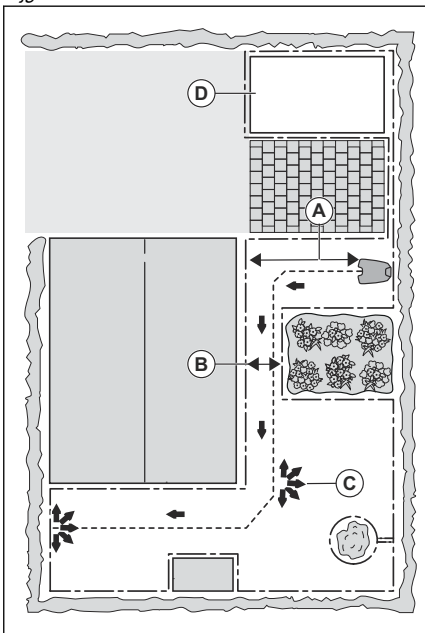
- Als het werkgebied een helling heeft, plaatst u de geleidingsdraad diagonaal over de helling.



#### 3.4.5 Voorbeelden van werkgebieden

- Als het laadstation in een klein gebied (A) wordt geplaatst, zorgt u ervoor dat de afstand tot de begrenzingsdraad minimaal 3 m/10 ft vóór het laadstation bedraagt.

- Als het werkgebied een doorgang (B) zonder geleidingsdraad heeft, is de minimale afstand tussen de begrenzingsdraden 2 m / 6.5 ft. Als er wel een geleidingsdraad is aangebracht in de doorgang, is de minimale afstand tussen de geleidingsdraden 60 cm / 24 inch.
- Als het werkgebied gebieden heeft die door middel van een smalle doorgang (B) met elkaar zijn verbonden, kunt u het product zodanig instellen dat dit eerst de geleidingsdraad volgt en deze dan na een bepaalde afstand (C) verlaat. De instellingen kunnen worden gewijzigd in *Tuindekking en Systematisch doorgangen maaien op pagina 24*.
- Indien het werkgebied een bijgebied (D) omvat, raadpleegt u *Bijgebied op pagina 31*. Zet het product in het bijgebied en selecteer *de modus Bijgebied*.



## 3.5 Montage van het product

### 3.5.1 Installatiegereedschappen

- Hamer/kunststof hamer: om het plaatsen van de krammen te vereenvoudigen.
- Kantensnijder/rechte spade: om de begrenzingsdraad te begraven.
- Combinatietang: voor het knippen van de begrenzingsdraad en het samenknippen van de connectoren.
- Instelbare tang: voor het samenknippen van de koppelingen.

### 3.5.2 Laadstation monteren



**OPGELET:** Het is niet toegestaan om nieuwe gaten in de plaat van het laadstation te maken.



**OPGELET:** Plaats uw voeten niet op de bodemplaat van het laadstation.

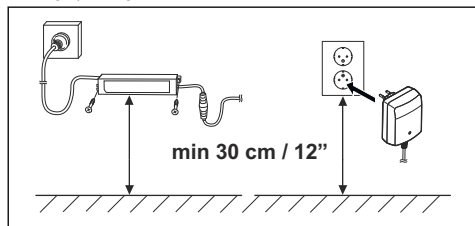


**WAARSCHUWING:** Zorg ervoor dat de pluggen van de laagspanningskabel en de voedingseenheid schoon en droog zijn voordat u ze aansluit.

1. Lees en begrijp de instructies over waar u het laadstation moet plaatsen. Zie *Onderzoeken waar het laadstation moet worden geplaatst op pagina 13*.
2. Plaats het laadstation in het geselecteerde gebied.

**Let op:** Bevestig het laadstation pas met de schroeven aan de grond als de geleidingsdraad is geïnstalleerd. Zie *De geleidingsdraad installeren op pagina 19*.

3. Sluit de laagspanningskabel aan op het laadstation.
4. Zet de voeding op een minimale hoogte van 30 cm/12 inch.



5. Sluit de voedingskabel aan op een stopcontact van 100-240 V.

**Let op:** Wanneer het laadstation is aangesloten, kunt u het product opladen. Plaats het product in het laadstation terwijl de begrenzingsdraad en geleidingsdraad worden gelegd. Schakel het product in om het op te laden. Zie *De knop ON/OFF gebruiken op pagina 31*. Ga pas verder met de productinstellingen als de installatie is voltooid.

6. Plaats de laagspanningskabel met staken in de grond of graaf de kabel in. Zie *De draad positioneren met krammen op pagina 20 of De*

*begrenzingsdraad of geleidingsdraad ingraven op pagina 20.*

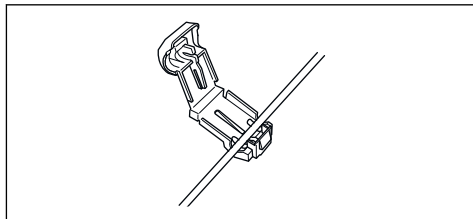
7. Sluit de draden aan op het laadstation nadat de installatie van de begrenzingsdraad en de geleidingsdraad is voltooid. Zie *De begrenzingsdraad installeren op pagina 19* en *De geleidingsdraad installeren op pagina 19*.
8. Bevestig het laadstation aan de grond met de meegeleverde schroeven nadat de geleidingsdraad is geïnstalleerd. Zie *De geleidingsdraad installeren op pagina 19*.

### 3.5.3 De begrenzingsdraad installeren

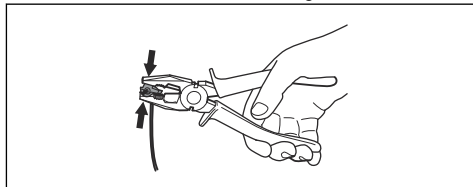


**OPGELET:** Wikkel resterende draad niet op tot een spoel. De spoel veroorzaakt interferentie met het product.

1. Plaats de begrenzingsdraad rond het volledige werkgebied. Start en voltooi de installatie achter het laadstation.
2. Open de connector en leg de begrenzingsdraad in de connector.



3. Sluit de connector met een tang.



4. Snijd de begrenzingsdraad 1-2 cm/0.4-0.8 inch boven elke connector.
5. Druk de rechterconnector op de metalen pen van het laadstation met de markering "AR".
6. Druk de linkerconnector op de metalen pen van het laadstation met de markering "AL".

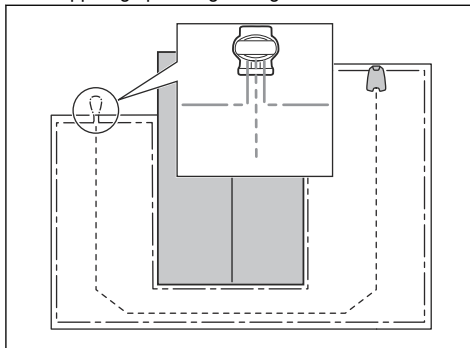
### 3.5.4 De geleidingsdraad installeren



**OPGELET:** Een tweaderige kabel of een kroonsteentje geïsoleerd met isolatietape levert geen adequate lassen op. Het vocht in de grond zorgt ervoor dat de

draden gaan oxideren, waardoor het circuit na een tijdje wordt onderbroken.

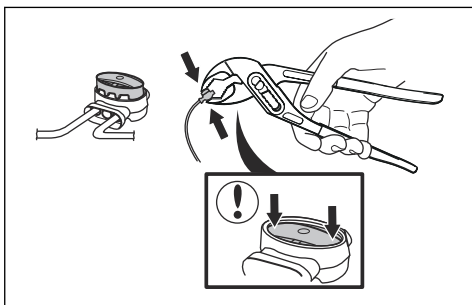
1. Open de connector en leg de draad in de connector.
2. Sluit de connector met een tang.
3. Knip de geleidingsdraad 1-2 cm/0.4-0.8 inch boven elke connector af.
4. Druk de geleidingsdraad door de sleuf in de plaat van het laadstation.
5. Druk de connector op de metalen pen van het laadstation met de markering "GUIDE".
6. Ontkoppel het laadstation van het stopcontact.
7. Plaats het uiteinde van de geleidingsdraad in het oogje op de begrenzingsdraad.
8. Knip de begrenzingsdraad door met een draadtang.
9. Sluit de geleidingsdraad met behulp van een koppeling op de begrenzingsdraad aan.



- a) Plaats de 2 uiteinden van de begrenzingsdraad en het uiteinde van de geleidingsdraad in de koppeling.

**Let op:** Zorg ervoor dat u de draaduiteinden kunt zien door het transparante gedeelte van de koppeling.

- b) Duw met een verstelbare tang op het deksel op de koppeling om de draden in de koppeling te bevestigen.



10. Bevestig de geleidingsdraad aan de grond met behulp van staken of begraaf de geleidingsdraad in de grond. Zie *De draad positioneren met krammen op pagina 20* of *De begrenzingsdraad of geleidingsdraad ingraven op pagina 20*.
11. Sluit het laadstation aan op het stopcontact.

### 3.6 De draad positioneren met krammen



**OPGELET:** Zorg ervoor dat de staken de begrenzingsdraad en de geleidingsdraad tegen de grond houden.



**OPGELET:** De kabelisolatie kan beschadigd raken wanneer het gras meteen na de installatie te kort wordt gemaaid. Beschadigingen aan de isolatie zorgen soms pas weken of maanden later voor problemen.

1. Plaats de begrenzingsdraad en de geleidingsdraad op de grond.
2. Zet de staken maximaal 75 cm/30 inch van elkaar.
3. Bevestig de staken in de grond met een (kunststof) hamer.

**Let op:** De draad is na enkele weken overgroeid met gras en niet meer zichtbaar.

### 3.7 De begrenzingsdraad of geleidingsdraad ingraven

- Snijd met een kantsnijder of een rechte schop een groef in de grond.
- Plaats de begrenzingsdraad of de geleidingsdraad 1-20 cm/0.4-8 inch in de grond.

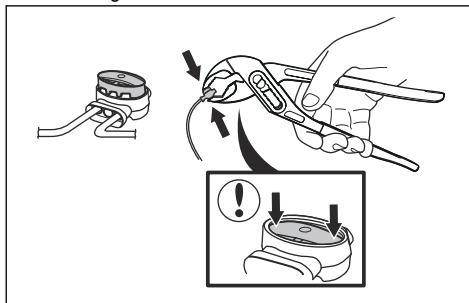
### 3.8 De begrenzingsdraad of geleidingsdraad verlengen

**Let op:** Verleng de begrenzingsdraad of geleidingsdraad als deze te kort is voor het werkgebied. Gebruik originele reserveonderdelen, bijvoorbeeld koppelingen.

1. Ontkoppel het laadstation van het stopcontact.
2. Knip de begrenzingsdraad of geleidingsdraad af met een draadtang op de plaats waar het verlengstuk moet worden geplaatst.
3. Voeg draad toe aan de locatie waar het verlengstuk moet worden geplaatst.
4. Plaats de begrenzingsdraad of de geleidingsdraad in positie.
5. Plaats de draaduiteinden in een koppeling.

**Let op:** Zorg ervoor dat u de uiteinden van de begrenzingsdraad of de geleidingsdraad door het transparante gedeelte van de koppeling heen kunt zien.

6. Duw met een waterpomptang op het dopje van de koppeling om de draden in de koppeling te bevestigen.

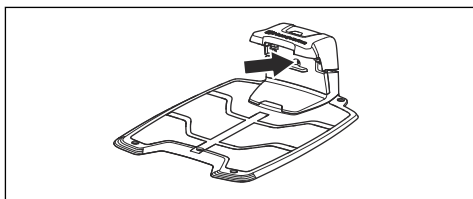


7. Positioneer de begrenzingsdraad of de geleidingsdraad met staken.
8. Sluit het laadstation aan op het stopcontact.

### 3.9 Na de installatie van het product

#### 3.9.1 Visuele controle van het laadstation uitvoeren

1. Controleer of de led-indicator op het laadstation groen brandt.



- Als de led-indicator niet groen is, controleert u de installatie. Zie *Indicatielampje in het laadstation op pagina 43* en *Laadstation monteren op pagina 18*.

### 3.9.2 De basisinstellingen uitvoeren

Voordat u het product voor de eerste keer gaat gebruiken, moet u de basisinstellingen uitvoeren.

- Plaats het product in het laadstation.
- Schakel het product in.
- Druk op de **pijltoetsen** en de knop **OK**. Selecteer taal, land, datum, tijd en stel een pincode in.

**Let op:** Voor sommige modellen is een fabriekspincode vereist voordat een persoonlijke pincode kan worden geselecteerd. Het is niet mogelijk om 0000 als pincode te gebruiken.

- Druk op de knop **Start** en sluit de klep om het kalibratieproces van het product te starten.

**Let op:** Als de accu bijna leeg is, moet het product de accu's opladen voordat de kalibratie wordt gestart. Zie *Kalibratie op pagina 21*.

**Let op:** Noteer de pincode. Zie *Inleiding op pagina 3*.

### 3.9.3 Kalibratie

Het kalibratieproces wordt automatisch uitgevoerd. Nadat de basisinstellingen zijn uitgevoerd, rijdt het product weg van het laadstation en stopt, terwijl een aantal productinstellingen wordt gekalibreerd. Wanneer de kalibratie is voltooid, begint het product te maaien.

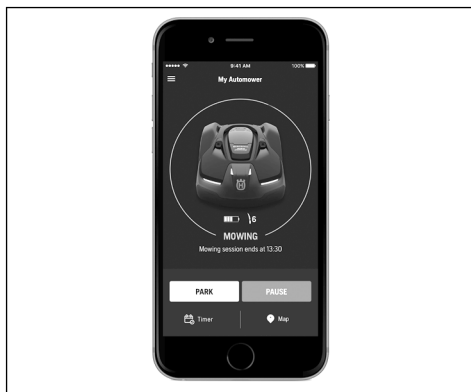
## 3.10 Productinstellingen

U kunt het toetsenbord en het display op het product of de Automower® Connect-app gebruiken om de instellingen voor de functies van het product uit te voeren. De functies van het product hebben fabrieksinstellingen die van toepassing zijn voor de meeste werkgebieden, maar de instellingen kunnen worden aangepast aan de omstandigheden van elk werkgebied.

## 3.11 Automower® Connect app

Het product kan verbinding maken met mobiele apparaten waarop de Automower® Connect app is geïnstalleerd. Automower® Connect is een gratis app voor uw mobiele apparaat. U kunt de uitgebreide functies voor het product gebruiken via de Automower® Connect app.

- Op het *Dashboard* wordt de huidige gebruik van het product weergegeven. U kunt een bedrijfsmodus voor het product selecteren in het dashboard.
- De *kaart* toont de actuele positie van het product en het ingestelde centrale punt voor de GeoFence functie.
- In het menu *Instellingen* kunt u de instellingen voor het product wijzigen.
- In het menu *Statistieken* kunt u de statistieken van het product bekijken.
- In het menu *Berichten* kunt u de *Foutmeldingen* en de *infor berichten* van het product vinden.



De Automower® Connect app heeft mobiele verbinding voor de lange afstand en een Bluetooth® verbinding voor de korte afstand.

### 3.11.1 De Automower® Connect-app installeren

- Download de Automower® Connect-app op uw mobiele apparaat.
- Meld u aan voor een Husqvarna-account in de Automower® Connect-app.
- Er wordt een e-mail verzonden naar het geregistreerde e-mailadres. Volg de instructies in de e-mail binnen 24 uur op om uw account te valideren.
- Meld u aan bij uw Husqvarna-account in de Automower® Connect-app.

### 3.11.2 Automower® Connect@Home en het product koppelen

Automower® Connect@Home-functie met Bluetooth®-communicatie is inbegrepen in Automower® 305 / 310 Mark II / 315 Mark II. Dit betekent dat het mobiele apparaat met het product kan communiceren terwijl u zich binnen het Bluetooth®-communicatiebereik bevindt.

1. Voer stappen 1-3 uit in *Toegang krijgen tot het menu in het display van het product op pagina 22*.
2. Gebruik de **pijltoltsen** en de knop **OK** om de menustructuur *Accessoires > Connect@Home > Koppelen > Nieuwe koppeling* te doorlopen.
3. Volg de instructies in de Automower® Connect-app.

### 3.12 Productinstellingen met toetsenbord en display

#### 3.12.1 Toegang krijgen tot het menu in het display van het product

1. Druk op **STOP**.
2. Gebruik de **cijfertoetsen** en de knop **OK** om de pincode in te voeren.
3. Druk op **MENU**.

#### 3.12.2 Menustructuur

Het hoofdmenu bevat het volgende:

- *Schema*
- *Beveiliging*
- *Meldingen*
- *Weertimer*
- *Installatie*
- *Instellingen*
- *Accessoires*

Zie *Overzicht menustructuur - 1 op pagina 7* en *Overzicht menustructuur - 2 op pagina 8*.

#### 3.12.3 Schema



**Let op:** Voor het beste resultaat mag u het gazon niet te vaak laten maaien. Als u het product te veel laat maaien, kan het gazon er geplet uitzien. Ook wordt het product blootgesteld aan onnodige slijtage.

##### 3.12.3.1 Het schema instellen

1. Voer stappen 1-3 uit in *Toegang krijgen tot het menu in het display van het product op pagina 22*.

2. Gebruik de **pijltoltsen** en de knop **OK** om de menustructuur *Schema > Overzicht* te doorlopen.
3. Gebruik de **pijltoltsen** en de knop **OK** om de dag te selecteren.
4. Gebruik de **rechterpijltoltsen** om de periode te selecteren.
5. Druk op de knop **OK**.
6. Bereken de geschikte bedrijfsuren. Zie *Een schatting van de benodigde bedrijfstijd maken op pagina 22*.
7. Voer de tijd in met de **cijfertoetsen**. Het product kan het gras 1 of 2 perioden per dag maaien.

MONDAY

00:00 - 15:00

--:--:--:--

Copy Reset

8. Als het product op een bepaalde dag niet moet maaien, maakt u de selectie van het vakje naast de 2 perioden ongedaan.

##### 3.12.3.2 Een schatting van de benodigde bedrijfstijd maken

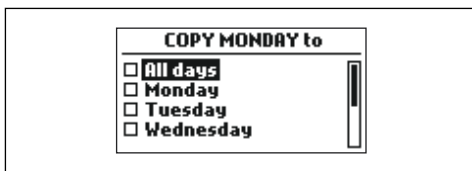
Als het werkgebied kleiner is dan de maximale productcapaciteit, stelt u het schema in om schade aan het gazon en slijtage van het product te verminderen. Het product heeft een maximale maaitijd per dag. U kunt de bedrijfstijd van het product in het schema instellen. De bedrijfstijd omvat maaien, zoeken en opladen. De bedrijfstijd kan om veel redenen verschillen, bijvoorbeeld de indeling van het werkgebied, de grasgroei en de leeftijd van de accu. Wanneer het product de maximale maaitijd per dag heeft bereikt, wordt het bericht *Vandaag maaien voltooid* weergegeven in de app.

De onderstaande tabel vermeldt de aanbevolen bedrijfstijden voor enkele voorbeelden van werkgebieden. Als het resultaat niet bevredigend is, moet u de bedrijfstijd verlengen.

Gebied, m <sup>2</sup>	Aanbevolen bedrijfstijd, h
300	4-5
600	9-10

##### 3.12.3.3 De schema-instelling kopiëren

1. Voer stappen 1-3 uit in *Toegang krijgen tot het menu in het display van het product op pagina 22*.
2. Gebruik de **pijltoltsen** en de knop **OK** om de menustructuur *Schema > Overzicht > Kopiëren* te doorlopen.
3. Gebruik de **pijltoltsen** en de knop **OK** om de schema-instelling te kopiëren. U kunt de schema-instellingen van dag tot dag of voor de volledige week kopiëren.



### 3.12.3.4 De schema-instelling herstellen

U kunt alle schema-instellingen verwijderen en de fabrieksinstelling gebruiken.

- Voer stappen 1-3 uit in *Toegang krijgen tot het menu in het display van het product op pagina 22*.
- Gebruik de **pijltoltsen** en de knop **OK** om de menustructuur *Schema > Overzicht > Reset* te doorlopen.
  - Druk op de **pijltoltsen** om *Huidige dag* te selecteren om alleen de huidige dag terug te zetten naar de fabrieksinstellingen.
  - Druk op de **pijltoltsen** om *Heel de week* te selecteren om alle schema-instellingen terug te zetten naar de fabrieksinstellingen.
- Druk op de knop **OK**.

## 3.12.4 Beveiligingsniveau



U kunt kiezen uit 3 veiligheidsniveaus voor het product.

Werking	Laag	Midden	Hoog
Alarm			X
Pincode		X	X
Tijdsslot	X	X	X

- Alarm** - Een alarm gaat af als de pincode niet binnen 10 seconden wordt ingevoerd nadat op de knop **STOP** is gedrukt. Het alarm gaat ook af wanneer het product wordt opgetild. Het alarm stopt wanneer de pincode wordt ingevoerd.
- Pincode** - de juiste pincode moet worden ingevoerd om toegang te krijgen tot de menustructuur van het product. Wanneer 5 keer achter elkaar de verkeerde pincode wordt ingevoerd, wordt het product enige tijd vergrendeld. De vergrendeling wordt voor elke nieuwe onjuiste poging verlengd.
- Tijdsslot** - het product wordt vergrendeld als de pincode 30 dagen niet is ingevoerd. Voer de pincode in om toegang te krijgen tot het product.

### 3.12.4.1 Het beveiligingsniveau instellen

Selecteer 1 van 3 beveiligingsniveaus voor uw product.

- Voer stappen 1-3 uit in *Toegang krijgen tot het menu in het display van het product op pagina 22*.
- Gebruik de **pijltoltsen** en de knop **OK** om de menustructuur *Instellingen > Beveiliging > Beveiligingsniveau* te doorlopen.
- Gebruik de **pijltoltsen** en de knop **OK** om het beveiligingsniveau te selecteren.
- Druk op de knop **OK**.

### 3.12.4.2 Een nieuw lussignaal maken

Het lussignaal wordt willekeurig geselecteerd om een unieke koppeling tussen het product en het laadstation te creëren. In zeldzame gevallen kan het nodig zijn om een nieuw signaal te genereren, bijvoorbeeld als twee aangrenzende installaties signalen gebruiken die erg op elkaar lijken.

- Plaats het product in het laadstation.
- Voer stappen 1-3 uit in *Toegang krijgen tot het menu in het display van het product op pagina 22*.
- Gebruik de **pijltoltsen** en de knop **OK** om de menustructuur *Beveiliging > Geavanceerd > Nieuw lussignaal* te doorlopen.
- Wacht op de bevestiging dat het lussignaal is gegenereerd. Dit duurt gewoonlijk ongeveer 10 seconden.

### 3.12.4.3 De pincode wijzigen

- Voer stappen 1-3 uit in *Toegang krijgen tot het menu in het display van het product op pagina 22*.
- Gebruik de **pijltoltsen** en de knop **OK** om de menustructuur *Instellingen > Beveiliging > Geavanceerd > Pincode wijzigen* te doorlopen.
- Voer de nieuwe pincode in.
- Druk op de knop **OK**.
- Voer de nieuwe pincode opnieuw in.
- Druk op de knop **OK**.
- Noteer de nieuwe pincode. Zie *Inleiding op pagina 3*.

### 3.12.4.4 De duur van het alarm wijzigen

- Voer stappen 1-3 uit in *Toegang krijgen tot het menu in het display van het product op pagina 22*.
- Gebruik de **pijltoltsen** en de knop **OK** om de menustructuur *Beveiliging > Geavanceerd > Duur > Duur van het alarm* te doorlopen.
- Gebruik de **pijltoltsen** om een tijdsinterval van 1 tot 20 minuten te selecteren.
- Druk op de knop **TERUG**.

### 3.12.4.5 De duur van het tijdsslot wijzigen

- Voer stappen 1-3 uit in *Toegang krijgen tot het menu in het display van het product op pagina 22*.
- Gebruik de **pijltoltsen** en de knop **OK** om de menustructuur *Beveiliging > Geavanceerd > Duur > Duur van het tijdsslot* te doorlopen.

3. Gebruik de **cijfertoetsen** om een tijdsinterval van 1 tot 90 dagen te selecteren.
4. Druk op de knop **TERUG**.

### 3.12.5 Meldingen



In dit menu vindt u eerdere storings- en informatiemeldingen. Voor een aantal foutmeldingen zijn er tips en adviezen beschikbaar waarmee u de fout kunt verhelpen. Zie *Probleemoplossing op pagina 37*.

Als het product op enigerlei wijze wordt verstoord, bijvoorbeeld als het vast komt te zitten of als de accu bijna leeg is, wordt er een bericht met de storing en het tijdstip waarop deze plaatsvond opgeslagen.

Als dezelfde foutmelding meerdere keren wordt herhaald, kan dit betekenen dat de installatie of het product moet worden aangepast. Zie *Installatie op pagina 13*.

#### 3.12.5.1 De meldingen lezen

1. Voer stappen 1-3 uit in *Toegang krijgen tot het menu in het display van het product op pagina 22*.
2. Gebruik de **pijltoetsen** en de knop **OK** om de menustructuur *Meldingen > Foutmeldingen* en *Meldingen > Infomeldingen* te doorlopen.
3. Lees de meldingen en lees de *Probleemoplossing* voor informatie en aanbevelingen om de storingen te verhelpen.

### 3.12.6 Weather Timer



*Weather Timer* past de maaitijd automatisch aan de groei van het gras aan. Het product mag niet meer dan volgens de schema-instellingen worden gebruikt.

**Let op:** Bij gebruik van *Weather Timer* is het raadzaam om zoveel mogelijk bedrijfstijd beschikbaar te maken voor *Weather Timer*. Beperk het schema niet meer dan nodig is.

De eerste activiteit van de dag wordt ingesteld op basis van de schema-instellingen. Het product voltooit altijd 1 maaiyclus en vervolgens selecteert *Weather Timer* of het product blijft werken of niet.

**Let op:** *Weather Timer* wordt gereset als het product langer dan 50 uur stilstaat of als een *reset van alle gebruikersinstellingen* wordt uitgevoerd. *Weather Timer* blijft ongewijzigd bij een *reset van schema-instellingen*.

#### 3.12.6.1 De Weather Timer instellen

1. Voer stappen 1-3 uit in *Toegang krijgen tot het menu in het display van het product op pagina 22*.
2. Gebruik de **pijltoetsen** en de knop **OK** om de menustructuur *Weather Timer > Weather Timergebruiken* te doorlopen.
3. Druk op de knop **OK** om *Weather Timer* te selecteren.
4. Druk op de knop **TERUG**.

#### 3.12.6.2 Frequentie Weather Timer instellen

Stel in hoe vaak het product het gras moet maaien wanneer de *Weather Timer* in gebruik is. Er zijn 3 frequentieniveaus: *Laag*, *Midden* en *Hoog*. Hoe hoger de frequentie, hoe gevoeliger het product is voor de grasgroei. Dat betekent dat het product langer mag werken als de grasgroei hoog is.

**Let op:** Als de maairesultaten bij gebruik van de *Weather Timer* niet optimaal zijn, kan het nodig zijn om de schema-instellingen aan te passen. Beperk het schema niet meer dan nodig is. Controleer ook of de maaischijf schoon is en of de messen in goede staat verkeren.

1. Voer stappen 1-3 uit in *Toegang krijgen tot het menu in het display van het product op pagina 22*.
2. Gebruik de **pijltoetsen** en de knop **OK** om de menustructuur *Weather Timer > Maaitijd* te doorlopen.
3. Gebruik de **pijltoetsen** om de frequentie *Laag*, *Midden* of *Hoog* te selecteren.
4. Druk op de knop **TERUG**.

### 3.12.7 Installatie



In het menu *Installatie* kunt u de instellingen van het product aanpassen voor het beste maairesultaat.

#### 3.12.7.1 Tuindekking en Systematisch doorgangen maaien

Als het werkgebied afgelegen delen bevat die via smalle doorgangen met elkaar zijn verbonden, zijn de functies *Tuindekking* en *Systematisch doorgangen maaien* handig om alle delen van het gazon goed te maaien. De functie *Tuindekking* wordt gebruikt om het product te geleiden naar verafgelegen delen van het werkgebied. De functie *Systematisch doorgangen maaien* wordt gebruikt voor het maaien van smalle doorgangen. Er moet een geleidingsdraad geïnstalleerd zijn om deze functies te kunnen gebruiken. U kunt maximaal 3 afgelegen delen instellen.



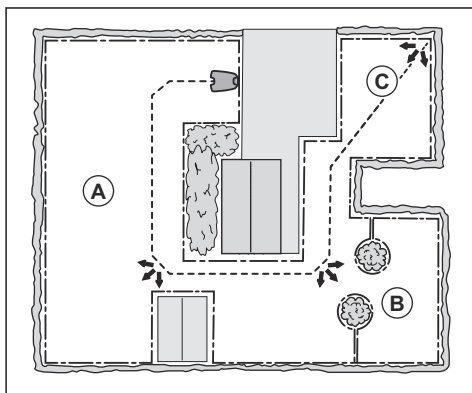
Met de functie *Tuindekking* volgt het product eerst de geleidingsdraad, verlaat deze vervolgens na een bepaalde afstand en begint het gazon te maaien.

De functie *Systematisch doorgangen maaien* is geschikt voor het maaien van smalle doorgangen met een breedte van 60 cm - 1.5 m / 23 inch - 4.9 ft. Het product beweegt in een patroon om de doorgangsbreedte te bestrijken. Het product start met *Systematisch doorgangen maaien* op de ingestelde afstand van het laadstation. Wanneer het product het einde van de smalle doorgang bereikt, gaat het product door met het gazon op de normale wijze te maaien.

Gebied A, ongeveer 50%

Gebied B, ongeveer 30%

Gebied C, ongeveer 20%



### Functie *Tuindekking* instellen

1. Voer stappen 1-3 uit in *Toegang krijgen tot het menu in het display van het product op pagina 22*.
2. Gebruik de **pijltoetsen** en de knop **OK** om de menustructuur *Instellingen > Tuindekking > Gebied 1-3* te doorlopen.
3. Gebruik de **pijltoetsen** om het gebied te selecteren.
4. Druk op de knop **OK**.
5. Meet de afstand van het laadstation naar het begin van het gebied. Meet langs de geleidingsdraad. Zie *De afstand van het laadstation meten op pagina 26*.
6. Druk op de **pijltoetsen** om de afstand te selecteren, gemeten in m.
7. Druk op de knop **OK**.
8. Gebruik de **pijltoetsen** om het percentage van de maaitijd te selecteren dat het product het gebied moet maaien. Het percentage is gelijk aan het percentage van het gebied ten opzichte van het volledige werkgebied.
  - a) Meet het gebied.

- b) Deel het gemeten gebied door het totale werkgebied.
- c) Zet het resultaat om in een percentage.

**Let op:** De som van gebied 1-3 moet 100% of minder zijn. Als de som minder is dan 100%, volgt het product soms nauwgezet de geleidingsdraad en begint dan bij het laadstation te maaien.

9. Druk op de knop **TERUG**.

### De functie *Systematisch doorgangen maaien* instellen

**Let op:** Om te voorkomen dat het gras in de smalle doorgang afgesleten raakt, raadt Husqvarna aan om een laag percentage in te stellen voor *Systematisch doorgangen maaien*.

1. Voer stappen 1-3 uit in *Toegang krijgen tot het menu in het display van het product op pagina 22*.
2. Gebruik de **pijltoetsen** en de knop **OK** om de menustructuur *Instellingen > Tuindekking > Gebied 1-3* te doorlopen.
3. Gebruik de **pijltoetsen** om het gebied te selecteren.
4. Druk op de knop **OK**.
5. Meet de afstand van het laadstation naar het begin van de smalle doorgang. Meet langs de geleidingsdraad. Zie *De afstand van het laadstation meten op pagina 26*.

**Let op:** Zorg ervoor dat de afstand tot *Systematisch doorgangen maaien* binnen de smalle doorgang is ingesteld.

6. Druk op de **pijltoetsen** om de afstand te selecteren.
7. Druk op de knop **OK**.
8. Gebruik de **pijltoetsen** om het percentage van de maaitijd te selecteren die het product in het gebied moet maaien.
9. Gebruik de **pijltoetsen** en de knop **OK** om *Meer > Systematisch doorgangen maaien* te selecteren.
10. Druk op de knop **OK** om *Systematisch doorgangen maaien* in te schakelen.
11. Druk op de knop **TERUG**.

### De functie *Tuindekking* testen

1. Plaats het product in het laadstation.
2. Voer stap 1-3 uit in *Toegang krijgen tot het menu in het display van het product op pagina 22*.
3. Gebruik de **pijltoetsen** en de knop **OK** om de menustructuur *Instellingen > Tuindekking > Gebied > Meer > Testen* te doorlopen.
4. Druk op de knop **OK**.
5. Druk op de knop **START**.
6. Sluit de klep.

7. Zorg ervoor dat het product het gebied kan vinden.

#### De afstand van het laadstation meten

1. Plaats het product in het laadstation.
2. Voer stappen 1-3 uit in *Toegang krijgen tot het menu in het display van het product op pagina 22*.
3. Gebruik de **pijltoltsen** en de knop **OK** om de menustructuur *Instellingen > Tuindekking > Gebied > Hoe ver?* te doorlopen.
4. Gebruik de **pijltoltsen** om 500 m/500 yd als afstand in te stellen.
5. Druk op de knop **OK**.
6. Gebruik de **pijltoltsen** en de knop **OK** om de menustructuur *Instellingen > Tuindekking > Gebied > Meer > Testen* te doorlopen.
7. Druk op de knop **OK**.
8. Druk op de knop **STOP** wanneer het product op de afstand is die u selecteert om te meten. De afstand wordt weergegeven in het display.

#### De functie Tuindekking uit- of inschakelen

Hiermee schakelt u de functie *Tuindekking* in of uit voor elk gebied.

1. Voer stappen 1-3 uit in *Toegang krijgen tot het menu in het display van het product op pagina 22*.
2. Gebruik de **pijltoltsen** en de knop **OK** om de menustructuur *Instellingen > Tuindekking > Gebied > Uitschakelen* te doorlopen.
3. Druk op de knop **OK**.
4. Druk op de knop **TERUG**.

#### De instellingen Tuindekking terugzetten

U kunt de instellingen *Tuindekking* voor elk gebied terugzetten en de fabrieksinstelling gebruiken.

1. Voer stappen 1-3 uit in *Toegang krijgen tot het menu in het display van het product op pagina 22*.
2. Gebruik de **pijltoltsen** en de knop **OK** om de menustructuur *Instellingen > Tuindekking > Gebied > Meer > Resetten* te doorlopen.
3. Druk op de knop **OK**.

#### 3.12.7.2 Methoden waarmee het product het laadstation kan vinden

Het product heeft drie zoekmethoden om het laadstation te vinden:

- Onregelmatig - Het product werkt in het werkgebied totdat het product het signaal van het laadstation vindt.
- Geleidingsdraad - Het product werkt in het werkgebied totdat het product het signaal van het laadstation of de geleidingsdraad vindt. Als het product de geleidingsdraad vindt, beweegt het product langs de geleidingsdraad naar het laadstation.
- Begrenzingsdraad - Het product beweegt in het werkgebied totdat het product het signaal

van het laadstation, de geleidingsdraad of de begrenzingsdraad vindt. Als het product de begrenzingsdraad vindt, beweegt het product langs de begrenzingsdraad naar het laadstation.

In de fabrieksinstelling worden de drie zoekmethoden gecombineerd. Wanneer de accu bijna leeg is, begint het product gedurende drie minuten naar het laadstation te zoeken met de onregelmatige methode. Na 3 minuten wijzigt het product de zoekmethode naar de geleidingsdraadmethode. Na 11 minuten wordt de zoekmethode van het product overgeschakeld naar de begrenzingsdraad als zoekmethode.

U kunt de instellingen voor de manier waarop het product het laadstation vindt, aanpassen aan het werkgebied.

#### Instellen hoe het product het laadstation vindt

U kunt handmatig instellen dat het product moet zoeken naar de geleidingsdraad of de begrenzingsdraad binnen 0-30 minuten vanaf het moment dat de accu bijna leeg is.

1. Voer stappen 1-3 uit in *Toegang krijgen tot het menu in het display van het product op pagina 22*.
2. Gebruik de **pijltoltsen** en de knop **OK** om de menustructuur *Installatie > Het laadstation zoeken > Overzicht van zoekmethoden > Geleiding* te doorlopen.
3. Druk op de **pijltoltsen** om 1 van de geleidingsdraden te selecteren.
4. Druk op de **cijfertoetsen** om de tijd in te stellen.
5. Druk op de knop **OK**.
6. Druk op de knop **TERUG**.
7. Gebruik de **pijltoltsen** en de knop **OK** om de menustructuur *Installatie > Het laadstation zoeken > Overzicht van zoekmethoden > Begrenzingsdraad* te doorlopen.
8. Druk op de **cijfertoetsen** om de tijd in te stellen.
9. Druk op de knop **OK**.
10. Druk op **START** en sluit de klep.

#### De geleidingsdraad testen

1. Voer stappen 1-3 uit in *Toegang krijgen tot het menu in het display van het product op pagina 22*.
2. Gebruik de **pijltoltsen** en de knop **OK** om de menustructuur *Installatie > Het laadstation zoeken > Geleiding > Meer > Testgeleiding* te doorlopen.
3. Plaats het product 3 m / 9 ft. vanaf de geleidingsdraad, naar de geleidingsdraad gericht.
4. Druk op **START** en sluit de klep.
5. Controleer of het product de geleidingsdraad volgt naar het laadstation.
6. Controleer of het product koppelt met het laadstation.
7. Als het product niet koppelt met het laadstation, wijzig dan de positie van het laadstation of de

geleidingsdraad. Zie *Laadstation monteren op pagina 18* en *De geleidingsdraad installeren op pagina 19*.

#### De begrenzingsdraad testen

1. Plaats het product 3 m / 9 ft. vanaf de begrenzingsdraad, naar de begrenzingsdraad gericht.
2. Voer stappen 1-3 uit in *Toegang krijgen tot het menu in het display van het product op pagina 22*.
3. Gebruik de **pijlknoppen** en de knop **OK** om de menustructuur *Installatie > Het laadstation zoeken > Overzicht van zoekmethoden > Begrenzing > Meer > Test rechts/Test links* te doorlopen.
4. Druk op **START** en sluit de klep.
5. Controleer of het product de begrenzingsdraad volgt naar het laadstation.
6. Controleer of het product koppelt met het laadstation.
7. Wijzig de positie van het laadstation of de geleidingsdraad als het product niet dokt in het laadstation. Zie *Laadstation monteren op pagina 18* en *De geleidingsdraad installeren op pagina 19*.

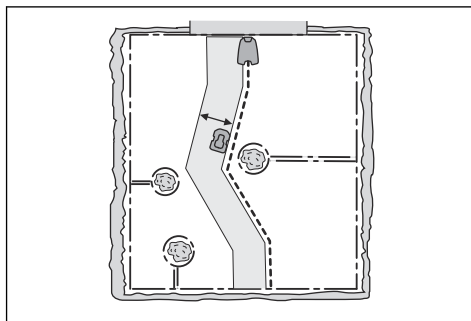
#### Het signaalbereik van het laadstation wijzigen

1. Voer stappen 1-3 uit in *Toegang krijgen tot het menu in het display van het product op pagina 22*.
2. Gebruik de **pijltoetsen** en de knop **OK** om de menustructuur *Installatie > Het laadstation zoeken > Overzicht van zoekmethoden > Bereik laadstation* te doorlopen.
3. Gebruik de **pijltoets** links om *MAX, MID, MIN* te selecteren.
4. Druk op de knop **TERUG**.

**Let op:** Het is meestal beter om het laadstation te verplaatsen dan om het bereik van het signaal van het laadstation te verkleinen.

#### 3.12.7.3 Doorrijbreedte

De corridor van de begrenzingsdraad is het gebied aangrenzend aan de begrenzingsdraad en de corridor van de geleiding is het gebied aangrenzend aan de geleidingsdraad. Het product gebruikt de corridors om het laadstation te vinden. Wanneer het product in de richting van het laadstation beweegt, beweegt het altijd aan de linkerkant van de geleidingsdraad.



De doorrijbreedte van de corridor wordt automatisch aangepast. Als het nodig is om de doorrijbreedte handmatig aan te passen om het product naar behoren te laten werken, kunt u de doorrijbreedte instellen tussen 0-9. Als de doorrijbreedte van de geleiding van de corridor is ingesteld op 0, volgt het product de geleidingsdraad exact. De fabrieksinstelling is 6 voor de begrenzingsdraad en 9 voor de geleidingsdraad.

#### De doorrijbreedte van de corridor instellen

1. Voer stappen 1-3 uit in *Toegang krijgen tot het menu in het display van het product op pagina 22*.
2. Gebruik de **pijltoetsen** en de knop **OK** om de menustructuur *Installatie > Geavanceerd > Doorrijbreedte* te doorlopen.
3. Gebruik de **pijltoetsen** om een corridor te selecteren.
4. Gebruik de **cijfertoetsen** om een doorrijbreedte van 0-9 te selecteren.

**Let op:** Maak de doorrijbreedte zo breed mogelijk om het risico op lijnen in het gazon te verkleinen.

#### 3.12.7.4 Uitrijhoek

Als de som van de functie *Tuindekking* minder is dan 100%, begint het product soms bij het laadstation te maaien. Het product rijdt weg van het laadstation met een uitrijhoek tussen 90° en 270°. De uitrijhoeken kunnen worden ingesteld voor 1 of 2 uitrijsectoren.

#### De uitrijhoek instellen

1. Voer stappen 1-3 uit in *Toegang krijgen tot het menu in het display van het product op pagina 22*.
2. Gebruik de **pijltoetsen** en de knop **OK** om de menustructuur *Installatie > Geavanceerd > Uitrijhoeken > Sector 1* te doorlopen.
3. Gebruik de **cijfertoetsen** om de hoeken in graden in te stellen.
4. Druk op de **pijltoets** omlaag.
5. Gebruik de **cijfertoetsen** om te selecteren hoe vaak het product elke sector moet gebruiken. Stel het percentage in.

6. Druk op de knop **TERUG**.

### 3.12.7.5 Achteruitrijafstand

De achteruitrijafstand zorgt ervoor dat het product over ingestelde afstand achteruit beweegt voordat het product het gazon gaat maaien. De fabrieksinstelling is 60 cm/2 ft.

#### De achteruitrijafstand instellen

1. Voer stappen 1-3 uit in *Toegang krijgen tot het menu in het display van het product op pagina 22*.
2. Gebruik de **pijtoets** en de knop **OK** om de menustructuur *Installatie > Geavanceerd > Achteruitrijafstand* te doorlopen.
3. Gebruik de **cijfertoetsen** om de afstand in te stellen.
4. Druk op de knop **TERUG**.

### 3.12.7.6 De functie Rijd over draad

De voorkant van het product beweegt altijd op een bepaalde afstand langs de begrenzingsdraad. Vervolgens beweegt het product naar achteren en verandert het van richting. De fabrieksinstelling is 32 cm/ 13 inch. U kunt een afstand van 25-40 cm/ 10-15 inch selecteren.

**Let op:** Als u de afstand voor *Rijd over draad* wijzigt, verandert de afstand langs de begrenzingsdraad in alle delen van het werkgebied.

#### De functie Rijd over draad instellen

1. Voer stappen 1-3 uit in *Toegang krijgen tot het menu in het display van het product op pagina 22*.
2. Gebruik de **pijtoets** en de knop **OK** om de menustructuur *Instellingen > Geavanceerd > Rijd over draad* te doorlopen.
3. Gebruik de **cijfertoetsen** om de afstand in te stellen.
4. Druk op de knop **TERUG**.

## 3.12.8 Instellingen



In Instellingen kunt u de algemene instellingen van uw product wijzigen.

### 3.12.8.1 Profielen

Met de functie Profielen kunt u verschillende productinstellingen opslaan. Dit kan worden gebruikt wanneer één product wordt gebruikt voor meer dan één werkgebied en laadstation. De productinstellingen en de koppelingen met de laadstations worden opgeslagen in het profiel en kunnen eenvoudig opnieuw worden gebruikt.

### Instellingen in een profiel opslaan

1. Voer stappen 1-3 uit in *Toegang krijgen tot het menu in het display van het product op pagina 22*.
2. Gebruik de **pijtoetsen** en de knop **OK** om de menustructuur *Instellingen > Profielen > Profielen gebruiken > Profiel A, B, C* te doorlopen.
3. Gebruik de **pijtoetsen** en de knop **OK** om het profiel te selecteren en op te slaan.
4. Druk op de knop **TERUG**.

Als de instellingen zijn gewijzigd maar niet zijn opgeslagen, wordt het symbool \* naast de profielnaam weergegeven.

### De naam van een profiel wijzigen

1. Voer stappen 1-3 uit in *Toegang krijgen tot het menu in het display van het product op pagina 22*.
2. Gebruik de **pijtoetsen** en de knop **OK** om de menustructuur *Instellingen > Profielen > Profielen gebruiken > Profiel A, B, C > Hernoemen* te doorlopen.
3. Gebruik de **pijtoetsen** en de knop **OK** om de letters te selecteren.
4. Druk op de knop **TERUG** om de nieuwe profielnaam op te slaan.

### Een profiel gebruiken

1. Voer stappen 1-3 uit in *Toegang krijgen tot het menu in het display van het product op pagina 22*.
2. Gebruik de **pijtoetsen** en de knop **OK** om de menustructuur *Instellingen > Profielen > Profielen gebruiken > Profiel A, B, C > Selecteren* te doorlopen.
3. Druk op de knop **TERUG**.

### Een nieuw laadstation aan een profiel koppelen

1. Sla de instellingen op in een profiel dat voor het oorspronkelijke laadstation moet worden gebruikt. Voer stappen 1-4 uit in *Instellingen in een profiel opslaan op pagina 28*.
2. Plaats het product in het nieuwe laadstation.
3. Gebruik de **pijtoetsen** en de knop **OK** om de menustructuur *Beveiliging > Geavanceerd > Nieuw lussignaal* te doorlopen.
4. Sla een profiel op voor het nieuwe laadstation of selecteer een profiel uit de lijst. Voer de stappen 1-4 in *Instellingen in een profiel opslaan op pagina 28* uit of voer de stappen 1-3 in *Een profiel gebruiken op pagina 28* uit.

### 3.12.8.2 ECO mode

Wanneer de *ECO-modus* is geactiveerd, schakelt deze het signaal uit in de begrenzingslus, de geleidingsdraad en het laadstation wanneer het product geparkeerd staat of wordt opgeladen.

---

**Let op:** Gebruik de *ECO-modus* om energie te besparen en interferentie met andere apparatuur, zoals ringleidingen of garagedeuren, te voorkomen.

---

**Let op:** Om het product handmatig in het werkgebied te starten, drukt u op de knop **STOP** voordat u het product uit het laadstation verwijdert. Zo niet, dan kan het product niet worden gestart in het werkgebied.

---

#### De ECO-modus instellen

1. Voer stappen 1-3 uit in *Toegang krijgen tot het menu in het display van het product op pagina 22*.
2. Gebruik de **pijltoltsen** en de knop **OK** om de menustructuur *Instellingen > ECO-modus* te doorlopen.
3. Druk op **OK** om de *ECO-modus* te selecteren.
4. Druk op de knop **TERUG**.

#### 3.12.8.3 Spiraalvormig maaien

Het product maait het gras in een spiraalvormig patroon als het gras in een gebied langer is. *Spiraalvormig maaien* kan worden ingesteld op 5 niveaus:

- Laag-
- Laag
- Mid.
- Hoog
- Hoog+

Het niveau bepaalt hoe gevoelig het product is voor veranderingen in grashoogte.

---

**Let op:** *Spiraalvormig maaien* kan alleen worden gestart in de modus Hoofdgebied. Als er in de modus *Bijgebied* wordt gemaaid, is *Spiraalvormig maaien* met de robotmaaier niet mogelijk. *Spiraalvormig maaien* kan niet worden gestart niet op hellingen die steiler zijn dan 15%.

---

#### Spiraalvormig maaien instellen

1. Voer stappen 1-3 uit in *Toegang krijgen tot het menu in het display van het product op pagina 22*.
2. Gebruik de **pijltoltsen** en de knop **OK** om de menustructuur *Instellingen > Spiraalvormig maaien > Spiraalvormig maaien gebruiken* te doorlopen.
3. Druk op de knop **TERUG**.

#### Het niveau van spiraalvormig maaien instellen

1. Voer stappen 1-3 uit in *Toegang krijgen tot het menu in het display van het product op pagina 22*.
2. Gebruik de **pijltoltsen** en de knop **OK** om de menustructuur *Instellingen > Spiraalvormig maaien > Spiraalvormig maaien gebruiken > Intensiteit* te doorlopen.

3. Gebruik de **pijltoltsen** links om het niveau van spiraalvormig maaien te selecteren.
4. Druk op de knop **TERUG**.

#### 3.12.8.4 Algemeen

In *Algemeen* kunt u de algemene instellingen van het product wijzigen.

##### De datum en tijd instellen

1. Voer stappen 1-3 uit in *Toegang krijgen tot het menu in het display van het product op pagina 22*.
2. Gebruik de **pijltoltsen** en de knop **OK** om de menustructuur *Instellingen > Algemeen > Tijd en datum* te doorlopen.
3. Gebruik de **cijferoltsen** om de tijd in te stellen en druk vervolgens op de knop **TERUG**.
4. Gebruik de **cijferoltsen** om de datum in te stellen en druk vervolgens op de knop **TERUG**.
5. Gebruik de **pijltoltsen** om de tijdnootatie in te stellen en druk vervolgens op de knop **TERUG**.
6. Gebruik de **pijltoltsen** om de datumnotatie in te stellen en druk vervolgens op de knop **TERUG**.

##### De taal instellen

1. Voer stappen 1-3 uit in *Toegang krijgen tot het menu in het display van het product op pagina 22*.
2. Gebruik de **pijltoltsen** en de knop **OK** om de menustructuur *Instellingen > Algemeen > Taal* te doorlopen.
3. Gebruik de **pijltoltsen** om de taal te selecteren en druk vervolgens op de knop **TERUG**.

##### Het land instellen

1. Voer stappen 1-3 uit in *De basisinstellingen uitvoeren op pagina 21*.
2. Gebruik de **pijltoltsen** en de knop **OK** om de menustructuur *Instellingen > Algemeen > Land* te doorlopen.
3. Gebruik de **pijltoltsen** om het land te selecteren en druk vervolgens op de knop **TERUG**.

##### Eenheid instellen

1. Voer stappen 1-3 uit in *Toegang krijgen tot het menu in het display van het product op pagina 22*.
2. Gebruik de **pijltoltsen** en de knop **OK** om de menustructuur *Instellingen > Algemeen > Eenheid* te doorlopen.
3. Gebruik de **pijltoltsen** om de eenheid te selecteren en druk vervolgens op de knop **TERUG**.

##### Alle gebruikersinstellingen resetten

1. Voer stappen 1-3 uit in *Toegang krijgen tot het menu in het display van het product op pagina 22*.
2. Gebruik de **pijltoltsen** en de knop **OK** om de menustructuur *Instellingen > Algemeen > Alle gebruikersinstellingen resetten* te doorlopen.

3. Gebruik de **pijl naar rechts** om *Doorgaan met het resetten van alle gebruikersinstellingen?* te selecteren.
4. Druk op **OK** om alle gebruikersinstellingen te resetten.

---

**Let op:** *Beveiligingsniveau, Pincode, Lussignaal, Berichten, Datum en tijd, Taal en Landinstellingen* worden niet gereset.

---

#### Het menu Over

Het menu *Over* geeft informatie weer over het product, bijvoorbeeld het serienummer en de firmwareversies.

#### 3.12.8.5 Vorstbescherming

Het gras is extra gevoelig voor slijtage als het terrein met rijp is bedekt. Als de *vorstbeveiliging* is geactiveerd, mag het product het gras niet maaien als de temperatuur lager is dan 5 °C / 41 °F.

---

**Let op:** De vorstsensor bevindt zich in het chassis en er kan een vertraging zijn ten opzichte van de omgevingstemperatuur.

---

#### De vorstbeveiliging instellen

1. Voer stappen 1-3 uit in *Toegang krijgen tot het menu in het display van het product op pagina 22*.
2. Gebruik de **pijltoltsen** en de knop **OK** om de menustructuur *Instellingen > Installatie > Vorstbeveiliging* te doorlopen.
3. Druk op **OK** om de *vorstbeveiliging* te selecteren.
4. Druk op de knop **TERUG**.

#### 3.12.9 Accessoires



Instellingen voor accessoires die zijn aangebracht op het product kunnen in dit menu worden ingevoerd.

##### 3.12.9.1 Informatie

Dit menu is bedoeld voor accessoires die op het product zijn aangebracht. Neem contact op met uw lokale Husqvarna vertegenwoordiger voor meer informatie over de beschikbare accessoires.

##### 3.12.9.2 Automower® Connect

Het product kan verbinding maken met mobiele apparaten waarop de Automower® Connect-app is geïnstalleerd. De Automower® Connect-app heeft mobiele verbinding voor de lange afstand en een Bluetooth®-verbinding voor de korte afstand. Zie *Automower® Connect app op pagina 21*.

---

**Let op:** Automower® Connect is altijd verbonden met uw product zolang het mobiele apparaat is verbonden met het mobiele netwerk en het product is ingeschakeld.

---

**Let op:** Als gevolg van regionale gespecificeerde mobiele systemen wordt Automower® Connect niet in alle landen ondersteund. De inbegrepen levenslange service van Automower® Connect is alleen geldig als er een externe leverancier van 2G/3G/4G beschikbaar is in het toepassingsgebied. Bluetooth® is in sommige landen niet beschikbaar vanwege juridische redenen.

---

##### 3.12.9.3 Botsingen met het Automower®-huis vermijden

De slijtage van het product en het Automower®-huis neemt af wanneer u *Botsingen met maaier vermijden* selecteert.

1. Voer stappen 1-3 uit in *Toegang krijgen tot het menu in het display van het product op pagina 22*.
2. Gebruik de pijltoltsen en de knop **OK** om de menustructuur *Accessoires > Maaierhuis > Botsingen met maaier vermijden* te doorlopen.

---

**Let op:** Als *Botsingen met maaier vermijden* is geselecteerd, kan dit ertoe leiden dat het gras rond het laadstation niet wordt gemaaid.

---

##### 3.12.9.4 Terreinset

Bij gebruik van de terreinwielen met gewichten zijn speciale instellingen nodig om het hogere gewicht te compenseren.

#### De terreinset instellen

1. Voer stappen 1-3 uit in *Toegang krijgen tot het menu in het display van het product op pagina 22*.
2. Gebruik de **pijltoltsen** en de knop **OK** om de menustructuur *Accessoires > Terreinset > Terreinset activeren* te doorlopen.
3. Druk op de knop **OK** om de functie in of uit te schakelen.
4. Druk op de knop **TERUG**.

##### 3.12.9.5 FlexiFence

Als u de FlexiFence accessoire installeert, moet u de Zonegeneratorfunctie van het product inschakelen.

##### 3.12.9.6 De Zonegeneratorfunctie inschakelen

1. Voer stappen 1-3 uit in *Toegang krijgen tot het menu in het display van het product op pagina 22*.
2. Gebruik de **pijltoltsen** en de knop **OK** om de menustructuur *Instellingen > Installatie > Zonegenerator* te doorlopen.
3. Druk op **OK** om *Zonegenerator te activeren*.
4. Druk op de knop **TERUG**.

---

## 4 Werking

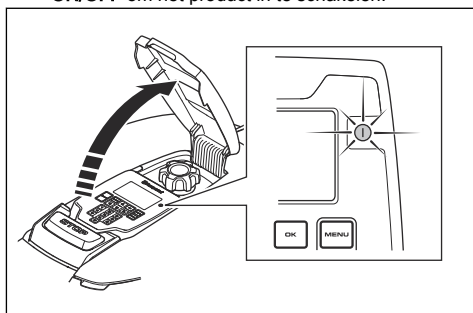
---

### 4.1 De knop ON/OFF gebruiken



**WAARSCHUWING:** Zorg dat u het hoofdstuk over veiligheid hebt gelezen en begrepen voordat u het product gebruikt.

- Druk 3 seconden lang op de knop **ON/OFF** om het product in te schakelen. Controleer of de led-indicator gaat branden.
- Het product is ingeschakeld en in de energiebesparende modus als de led-indicator knippert. Druk 3 seconden lang op de knop **ON/OFF** om het product in te schakelen.



- Druk 3 seconden lang op de knop **ON/OFF** om het product uit te schakelen. Zorg ervoor dat de led-indicator uitgaat.

### 4.2 Product starten

1. Druk op de **STOP**-knop om de klep te openen.
2. Druk 3 seconden lang op de knop **ON/OFF**. Het display wordt verlicht.
3. Voer de pincode in.
4. Druk op de knop **START**.
5. Selecteer een bedieningsmodus. Zie *Bedieningsmodi - Start op pagina 31*.
6. Druk op de knop **OK**.
7. Sluit de klep.

**Let op:** Als het product in het laadstation is geparkeerd, begint het product te werken wanneer de accu volledig is opgeladen en wanneer de *schema-instellingen* zijn ingesteld voor werking

**Let op:** De eerste weken na installatie kan het waargenomen geluidsniveau bij het maaien van het gras hoger zijn dan verwacht. Wanneer het product

het gras enige tijd heeft gemaaid, is het waargenomen geluidsniveau veel lager.

### 4.2.1 Bedieningsmodi - Start

- *Hoofdgebied*
- *Bijgebied*
- *Negeer schema*
- *Intens maaien*

#### 4.2.1.1 Hoofdgebied

Gebruik de bedieningsmodus *Hoofdgebied* om het product automatisch te laten maaien en laden.

#### 4.2.1.2 Bijgebied

Gebruik de bedieningsmodus *Secundair gebied* om bijgebieden te maaien. U moet het product handmatig verplaatsen tussen het hoofdgebied en het bijgebied. Het product maait gedurende een geselecteerde periode, of totdat de accu leeg is.

**Let op:** U moet het product handmatig in het laadstation plaatsen om het op te laden wanneer het zich in een bijgebied bevindt. Het product rijdt het laadstation uit en stopt wanneer de accu wordt opgeladen. U moet een bedrijfsmodus selecteren om het product te starten.

**Let op:** Als u het hoofdgebied wilt maaien nadat de accu is opgeladen, zet u het product in de modus *Hoofdgebied* voordat u het product in het laadstation plaatst.

#### 4.2.1.3 Negeer schema

Gebruik de bedrijfsmodus *negeer schema* om van de *schema*-instellingen tijdelijk over te schakelen voor *24 uur of 3 dagen*.

**Let op:** Het is niet mogelijk om langer te maaien dan de maximale maaitijd per dag. Zie *Een schatting van de benodigde bedrijfstijd maken op pagina 22*.

#### 4.2.1.4 Intens maaien

Gebruik de bedrijfsmodus *intensief maaien* om een geselecteerd gebied in een spiraalvormig patroon te maaien. U moet het product handmatig naar het geselecteerde gebied verplaatsen voordat u de bedrijfsmodus *intensief maaien* start.

---

**Let op:** Nadat het product in de bedrijfsmodus *intensief maaien* heeft gewerkt, begint het automatisch met maaien in de bedrijfsmodus *Hoofdgebied* of *Secundair gebied*.

---

### 4.3 Het product parkeren

1. Druk op de **STOP**-knop om de klep te openen.
2. Druk 3 seconden lang op de knop **ON/OFF**. Het display wordt verlicht.
3. Voer de pincode in.
4. Druk op de **PARK**-knop.
5. Selecteer een bedieningsmodus. Zie *Bedieningsmodi - Parkeren op pagina 32*.
6. Druk op de knop **OK**.
7. Sluit de klep.

#### 4.3.1 Bedieningsmodi - Parkeren

- *Parkeer tot nader order*
- *Starten volgens schema*

##### 4.3.1.1 Parkeer tot nader order

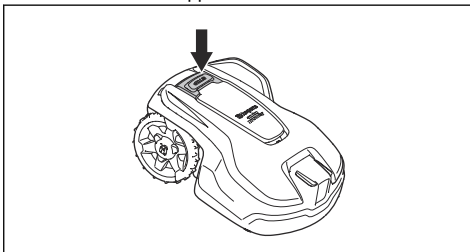
Gebruik de bedrijfsmodus *Parkeer tot nader order* om het product te laten terugkeren naar het laadstation. Het product blijft in het laadstation totdat u een nieuwe bedieningsmodus selecteert.

##### 4.3.1.2 Begin opnieuw met het volgende schema

Gebruik de bedieningsmodus *Begin opnieuw met het volgende schema* om het product te laten terugkeren naar het laadstation. Het product blijft in het laadstation tot de volgende *schema-instelling*.

### 4.4 Product stoppen

1. Druk op de **STOP**-knop om het product en de maaimotor te stoppen.



### 4.5 Het product uitschakelen

1. Druk op de knop **STOP** om de klep te openen.
2. Druk 3 seconden lang op de knop **ON/OFF**.
3. Controleer of de led-indicator op het toetsenbord uit is om er zeker van te zijn dat het product is uitgeschakeld.

### 4.6 De accu opladen



**WAARSCHUWING:** Laad het product alleen op met een laadstation dat daarvoor bedoeld is. Onjuist gebruik kan leiden tot elektrische schokken, oververhitting of lekkage van corroderende vloeistof uit de accu.

Bij lekkage van elektrolyt spoelt u deze weg met water. Raadpleeg onmiddellijk een arts indien de elektrolyt in aanraking komt met uw ogen etc.

---

Wanneer het product nieuw is of langere tijd is opgeslagen, is de accu mogelijk leeg en moet deze worden opgeladen voordat u het product kunt starten. In de *hoofdgebiedmodus* zal het product automatisch maaien en opladen.

1. Druk 3 seconden lang op de knop **ON/OFF** om het product te starten.
2. Plaats het product zo ver mogelijk in het laadstation.
3. Controleer of de laadplaatjes op het laadstation contact maken met de contactplaatjes op het product.
4. Controleer of op het display het bericht *LADEN* wordt weergegeven om ervoor te zorgen dat het product correct is aangesloten op het laadstation.

### 4.7 Maaihoogte aanpassen



**OPGELET:** In de eerste week na een nieuwe installatie moet de maaihoogte worden ingesteld op MAX om schade aan de lusdraad te voorkomen. Hierna kan de maaihoogte elke week geleidelijk worden verlaagd totdat de gewenste maaihoogte is bereikt.

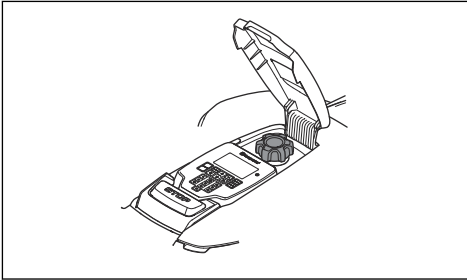
---

De maaihoogte kan worden ingesteld van MIN (2 cm/ 0.8 inch) tot MAX (5 cm/2 inch).

#### 4.7.1 De maaihoogte afstellen

1. Druk op de knop **STOP** om het product te stoppen.
2. Open de klep.





3. Draai de knop voor de maaihoogte-instelling om een maaihoogte te selecteren.
  - a) Draai rechtsom als u de maaihoogte wilt verhogen.
  - b) Draai linksom als u de maaihoogte wilt verlagen.

## 5 Onderhoud

### 5.1 Introductie - onderhoud



**WAARSCHUWING:** Het product moet worden uitgeschakeld voordat er onderhoudswerkzaamheden worden uitgevoerd.



**WAARSCHUWING:** Draag veiligheidshandschoenen.

Voor een betere werking en langere levensduur, controleert en reinigt u het product regelmatig en vervangt u versleten onderdelen. Alle onderhoud en reparaties moeten worden uitgevoerd volgens de instructies van Husqvarna. Zie *Garantie op pagina 52*.

Na de ingebruikname van het product moet u de maaischijf en de messen één keer per week inspecteren. Als de mate van slijtage in deze periode laag is, kan het controle-interval worden vergroot.

Het is belangrijk dat de maaischijf soepel draait. De randen van de messen mogen niet beschadigd zijn. De levensduur van de messen kan sterk uiteenlopen en hangt bijvoorbeeld af van:

- de rijtijd en de grootte van het werkgebied.
- de grassoort en seizoensgebonden groei.
- grond, zand en het gebruik van kunstmest.
- de aanwezigheid van voorwerpen zoals dennenappels, afgewaaide vruchten, speelgoed, gereedschap, stenen, wortels en dergelijke.

De normale levensduur is 3 tot 6 weken bij gebruik onder gunstige voorwaarden. Zie *De bladen vervangen op pagina 36* voor het vervangen van de messen.

**Let op:** Werken met botte messen geeft een slechter maairesultaat. Het gras wordt niet goed gemaaid en er is meer energie nodig, waardoor het product een kleiner oppervlak dan normaal kan maaien.

### 5.2 Product reinigen



**OPGELET:** Gebruik nooit een hogedrukreiniger om het product schoon te maken. Gebruik nooit oplosmiddelen voor de reiniging.

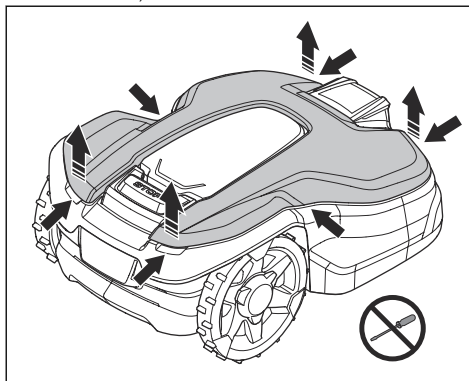
Het product werkt niet naar behoren op hellingen als de wielen door gras worden geblokkeerd. Gebruik een zachte borstel om het product schoon te maken. Het product kan worden gereinigd met stromend water uit een waterslang.

Husqvarna adviseert een speciale set voor reiniging en onderhoud, verkrijgbaar als accessoire. Neem voor meer informatie contact op met uw Husqvarna-vertegenwoordiger.

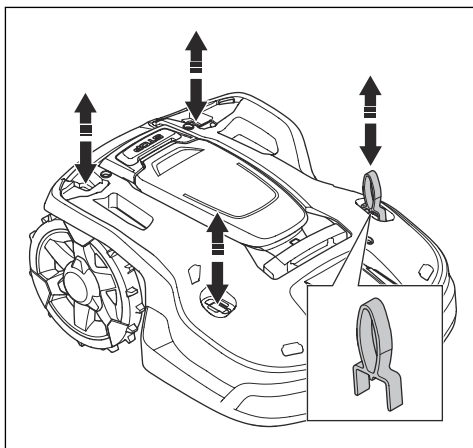
#### 5.2.1 Het chassis en de maaischijf reinigen

Inspecteer de maaischijf en de messen wekelijks. Om het product grondig te reinigen, kan de behuizing van het product worden verwijderd. Als het product vuil is, gebruikt u een borstel of een waterslang om het product te reinigen. Reinig het product niet met een hogedrukspuit.

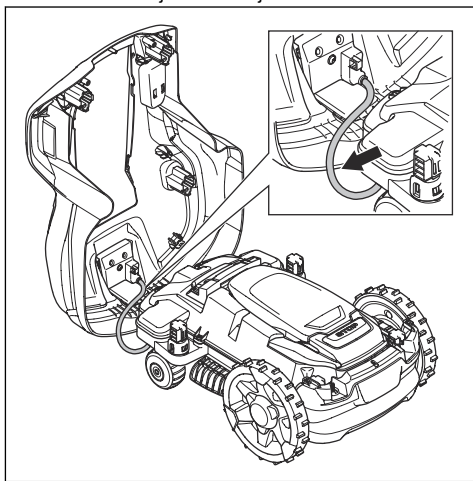
1. Druk op de knop **ON/OFF** om het product uit te schakelen. Het product is uitgeschakeld wanneer het indicatielampje niet brandt.
2. Trek voorzichtig aan de bovenkap aan de achterkant, de voorkant en het midden.



3. Til de bovenkap omhoog om deze te verwijderen.
4. Lokaliseer de vier posities waar de behuizing is bevestigd.

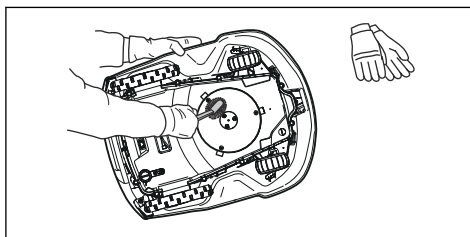


5. Duw het onderhoudsgereedschap omlaag in een van de vier posities en trek de behuizing omhoog.
6. Ga verder met de resterende posities terwijl u de behuizing omhoog houdt.
7. Til de behuizing aan de achterkant voorzichtig omhoog en klap deze om zodat de behuizing kan worden verwijderd. Verwijder de laadkabel niet.



**Let op:** Zorg er na het verwijderen van de behuizing van het product voor dat de doorvoertules voor de laadkabel goed op hun plaats zitten voor een goede afdichting tegen vocht.

8. Reinig de maaischijf en het chassis met een borstel. Controleer tegelijkertijd of de maaischijf vrij kan draaien. Zorg ervoor dat de messen onbeschadigd zijn en vrij kunnen draaien.



9. Om de behuizing van het product te monteren, plaatst u deze op het chassis en drukt u hem op zijn plaats.
10. Om de bovenkap te monteren, plaatst u deze op de behuizing van het product en drukt u hem op zijn plaats.

**Let op:** Zorg ervoor dat de doorvoertules voor de laadkabel goed op hun plaats zitten voor een goede afdichting tegen vocht.

### 5.2.2 De wielen reinigen

Het product werkt niet naar behoren op hellingen als de wielen door gras worden geblokkeerd.

- Gebruik een zachte borstel om de wielen schoon te maken.

### 5.2.3 De behuizing van het product reinigen

- Gebruik een vochtige doek en een milde zeepoplossing om de behuizing van het product te reinigen.

### 5.2.4 Het laadstation reinigen



**WAARSCHUWING:** Ontkoppel de voeding van het stopcontact voordat u onderhoudswerkzaamheden verricht, of wanneer u het laadstation of de voeding reinigt.



**OPGELET:** Gebruik geen hogedrukreiniger of stromend water om het laadstation te reinigen.

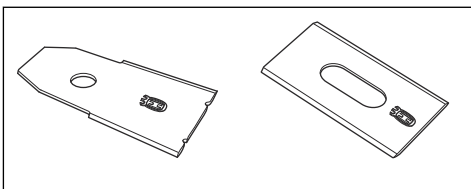
**Let op:** Het product kan niet in het laadstation worden geplaatst als er zich voorwerpen in het laadstation bevinden. Reinig het laadstation regelmatig.

- Verwijder gras, takjes en andere objecten van het laadstation.

## 5.3 De bladen vervangen



**WAARSCHUWING:** Husqvarna kan de veiligheid alleen garanderen als u Husqvarna originele bladen met het H-logo met het kroontje gebruikt.

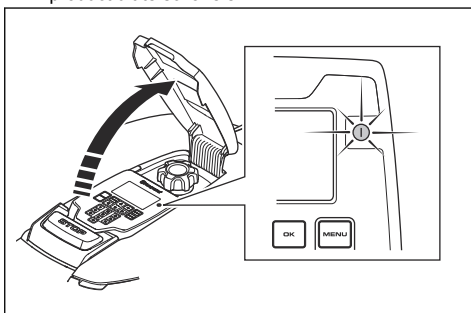


**WAARSCHUWING:** U moet de schroeven vervangen wanneer u de bladen vervangt. De gebruikte schroeven kunnen snel slijten en ervoor zorgen dat het blad los komt te zitten. Dit kan ernstig letsel veroorzaken.

Vervang versleten of beschadigde bladen voor een veilig bedrijf. Vervang de bladen regelmatig voor een bevredigend maairesultaat en laag energiegebruik. De 3 messen en de schroeven moeten allemaal op hetzelfde moment worden vervangen zodat het maaisysteem uitgebalanceerd blijft.

### 5.3.1 Messen vervangen

1. Druk op de knop **STOP**
2. Druk 3 seconden lang op de knop **ON/OFF** om het product uit te schakelen.



3. Controleer of het indicatielampje op het toetsenbord uit is.
4. Draai het product ondersteboven. Plaats het product op een zachte en schone ondergrond om krassen op de behuizing en het deksel te voorkomen.
5. Draai de glijplaat zodat de openingen ervan recht voor de schroeven van het mes staan.

6. Verwijder de 3 schroeven met een schroevendraaier.
7. Verwijder de 3 messen.
8. Breng 3 nieuwe messen en schroeven aan.
9. Zorg ervoor dat de messen vrij kunnen draaien.

## 5.4 Accu



**OPGELET:** Laad de accu volledig op voordat het product wordt opgeslagen. Als de accu niet volledig is opgeladen, kan dit schade aan de accu veroorzaken.

Als de bedrijfstijd van het product tussen twee laadbeurten korter dan is normaal, geeft dit aan dat de accu het einde van de levensduur heeft bereikt. Vervang de accu om de bedrijfstijd te verlengen.

**Let op:** De levensduur van de accu hangt af van de lengte van het seizoen en het aantal uren dat het product dagelijks actief is. Een lang seizoen of veel bedrijfsuren per dag betekent dat de accu vaker moet worden vervangen.

## 5.5 Winterbeurt

Breng uw product voor een servicebeurt naar uw Husqvarna Central Service Station voordat u het stalt voor de winter. Regelmatig winteronderhoud houdt het product in goede staat en zorgt ervoor dat dit het nieuwe seizoen optimaal en storingvrij kan beginnen.

Een servicebeurt omvat gewoonlijk het volgende:

- Grondige reiniging van de behuizing, het chassis, de maaischijf en alle andere bewegende delen.
- Testen van de functies en componenten van het product.
- Controle en eventuele vervanging van aan slijtage onderhevige onderdelen, zoals messen en lagers.
- Testen van de accucapaciteit van het product en een aanbeveling voor vervanging van de accu indien nodig.
- Als er nieuwe firmware beschikbaar is, wordt het product bijgewerkt.

## 6 Probleemoplossing

### 6.1 Introductie - problemen oplossen

In dit hoofdstuk vindt u informatie en hulp met betrekking tot storingen en symptomen van het product. Meer informatie en veelgestelde vragen vindt u op [www.husqvarna.com](http://www.husqvarna.com).

### 6.2 Foutmeldingen

De foutmeldingen in de onderstaande tabel worden weergegeven op het display van het product. Neem contact op met uw Husqvarna-vertegenwoordiger als dezelfde melding vaak wordt weergegeven.

Melding	Oorzaak	Actie
<i>Geen lussignaal</i>	De voeding of laagspanningskabel is niet aangesloten.	Als de led-statusindicator op het laadstation niet brandt, betekent dit dat er geen voeding is. Controleer de aansluiting op het stopcontact en de aardlekschakelaar. Controleer of de laagspanningskabel is aangesloten op het laadstation.
	De voeding of de laagspanningskabel is beschadigd of niet aangesloten.	Vervang de voeding of de laagspanningskabel.
	De begrenzingsdraad is niet aangesloten op het laadstation.	Controleer of de aansluitklemmen van de begrenzingsdraad correct zijn aangesloten op het laadstation. Vervang de connectoren indien ze zijn beschadigd. Zie <i>De begrenzingsdraad installeren op pagina 19</i> .
	De begrenzingsdraad is gebroken.	Controleer de led-statusindicator op het laadstation. Als er een breuk in de begrenzingsdraad wordt aangegeven, vervangt u het beschadigde deel door een nieuwe lusdraad en maakt u een las met behulp van een originele koppeling.
	De <i>ECO-modus</i> is geactiveerd en het product heeft geprobeerd om buiten het laadstation te starten.	Plaats het product in het laadstation, start het product en sluit het deksel.
	De begrenzingsdraad is gekruist op het traject van en naar een eiland.	Controleer of de grens draad is gelegd volgens de instructies, bijv. in de juiste richting rond het eiland. Zie <i>De begrenzingsdraad installeren op pagina 19</i> .
	De koppeling tussen het product en het laadstation is verbroken.	Plaats het product in het laadstation en genereer een nieuw lussignaal. Zie <i>Een nieuw lussignaal maken op pagina 23</i> .
	Storingen door metalen voorwerpen (hekwerk, wapeningsstaal) of ondergrondse kabels in de nabijheid.	Probeer de begrenzingsdraad te verplaatsen en/of maak eilanden in het werkgebied om de signaalsterkte te verhogen.
	Het product bevindt zich te ver van de begrenzingsdraad.	Verleg de begrenzingsdraad zodat alle onderdelen van het werkgebied zich minimaal 35 m/115 ft. van de begrenzingsdraad bevinden.

Melding	Oorzaak	Actie
<i>Verbinding NIET veranderd</i>	Kan lussignaal niet wijzigen.	Probeer meerdere keren een <i>nieuw lussignaal</i> te maken. Zie <i>Een nieuw lussignaal maken op pagina 23</i> . Indien het probleem zich blijft voordoen, neem dan contact op met uw erkende servicemonteur.

Melding	Oorzaak	Actie
<i>Wielmotor geblokkeerd, links/rechts</i>	Er zit gras of iets anders rond het aandrijfwiel.	Reinig de wielen en het gebied rondom de wielen.
<i>Wielmotor overbelast, links/rechts</i>		
<i>Probleem met het aandrijfwiel, rechts/links</i>		
<i>Maaisysteem geblokkeerd</i>	Er zit gras of iets anders rond het aandrijfwiel.	Reinig de wielen en het gebied rondom de wielen.
	De maaischijf ligt in een plas water.	Verplaats het product en neem maatregelen om het ophopen van water in het werkgebied te voorkomen.
	Het gras is te lang.	Maai het gras voordat u het product installeert. Zorg ervoor dat het gras maximaal 10 cm/3.9 inch is.
<i>Onbalans maaisysteem</i>	Te weinig of te veel messen.	Controleer de messen op de maaischijf.
<i>Buiten maaigebied</i>	De aansluitingen van de begrenzingsdraad op het laadstation zijn gekruist.	Controleer of de begrenzingsdraad correct is aangesloten.
	De begrenzingsdraad ligt te dicht bij de rand van het werkgebied.	Controleer of de begrenzingsdraad is gelegd volgens de instructies. Zie <i>Onderzoeken waar u de begrenzingsdraad plaatst op pagina 14</i> .
	Het werkgebied is te steil voor de begrenzingslus.	
	De begrenzingsdraad is in de verkeerde richting om een eiland heen gelegd.	
	Storingen door metalen voorwerpen (hekwerk, wapeningsstaal) of ondergrondse kabels in de nabijheid.	Probeer de begrenzingsdraad te verleggen.
	Het product kan moeilijk onderscheid maken tussen het eigen signaal en het signaal van een installatie van een ander product in de buurt.	Plaats het product in het laadstation en genereer een nieuw lussignaal.

Melding	Oorzaak	Actie
<i>Lege accu</i>	Het product kan het laadstation niet vinden.	Verander de positie van de geleidingsdraad. Zie <i>De geleidingsdraad installeren op pagina 19</i> .
	De accu is versleten.	Vervang de accu. Zie <i>Accu op pagina 36</i> .
	De antenne van het laadstation is defect.	Controleer of het indicatielampje in het laadstation rood knippert. Zie <i>Indicatielampje in het laadstation op pagina 43</i> .
	De laadplaatjes op het product of de contactplaatjes op het laadstation zijn gecorrodeerd.	Reinig de laad- en contactplaatjes met fijn schuurlinnen. Indien het probleem zich blijft voordoen, neem dan contact op met uw erkende servicemonteur.
<i>Accuprobleem</i>	Tijdelijk probleem met de accu of firmware van het product.	Start het product opnieuw op. Indien het probleem zich blijft voordoen, neem dan contact op met uw erkende servicemonteur.
	Verkeerd type accu.	Gebruik originele accu's die door de fabrikant worden aanbevolen.
<i>Accutemperatuur buiten de limietwaarden</i>	De temperatuur in de accu is te hoog of te laag om het product te starten.	Geen actie. Het product begint te werken wanneer de temperatuur binnen de limietwaarden ligt.
<i>Verkeerde pincode</i>	Er is een verkeerde pincode ingevoerd. Na vijf mislukte pogingen wordt het toetsenbord gedurende enige tijd vergrendeld.	Voer de juiste pincode in. Als de pincode onjuist is, gebruikt u de koppeling in de app om de pincode naar uw geregistreerde e-mailadres te verzenden. Neem contact op met uw plaatselijke Husqvarna-vertegenwoordiger als u het e-mailadres niet hebt geregistreerd.
<i>Geen aandrijving Geslipt</i>	Het product is ergens in vastgeraakt en slipt.	Maak het product los en neem de oorzaak van het niet kunnen bewegen weg. Als nat gras de oorzaak is, wacht dan tot het gazon weer droog is voordat u het product opnieuw gebruikt.
	Het werkgebied bevat een steile helling.	Steilere hellingen moeten worden geïsoleerd. Zie <i>De begrenzingsdraad op een helling plaatsen op pagina 16</i> .
	De geleidingsdraad is niet diagonaal gelegd op de helling.	Zorg ervoor dat de geleidingsdraad diagonaal over de helling is gelegd. Zie <i>Een bijgebied maken op pagina 17</i> .
<i>Probleem met botsensor, voor/achter</i>	De aandrijfwielen van het product zijn geblokkeerd.	Maak het product vrij en verhelp de oorzaak van het probleem. Indien het probleem zich blijft voordoen, neem dan contact op met uw erkende servicemonteur.

<b>Melding</b>	<b>Oorzaak</b>	<b>Actie</b>
<i>Alarm! Maaier uitgeschakeld</i>	Het alarm is geactiveerd, omdat het product is uitgeschakeld.	Pas het beveiligingsniveau aan in het menu <i>Veiligheid</i> . Zie <i>Het beveiligingsniveau instellen op pagina 23</i> .
<i>Alarm! Maaier gestopt</i>	Het alarm is geactiveerd, omdat het product is gestopt.	
<i>Alarm! Maaier opgetild</i>	Het alarm is geactiveerd, omdat het product is opgetild.	
<i>Alarm! Maaier gekanteld</i>	Het alarm is geactiveerd, omdat het product is gekanteld.	
<i>Alarm! Maaier is verplaatst</i>	Het alarm is geactiveerd, omdat het product is opgetild.	
<i>Laadstation geblokkeerd</i>	Het contact tussen de laadplaatjes op het product en de contactplaatjes op het laadstation is mogelijk slecht en het product heeft een aantal pogingen gedaan om te laden.	Plaats het product in het laadstation en controleer of de laadplaatjes en de contactplaatjes goed contact maken.
	Er is een obstakel dat ervoor zorgt dat het product het laadstation niet kan binnengaan.	Verwijder het voorwerp.
	Het laadstation is gekanteld of verbogen.	Zet de bodemplaat op een vlakke ondergrond.
	De geleidingsdraad is niet correct geïnstalleerd.	Controleer of de geleidingsdraad volgens de instructies is aangebracht. Zie <i>De geleidingsdraad installeren op pagina 19</i> .
<i>Vast in laadstation</i>	Er is een obstakel dat ervoor zorgt dat het product het laadstation niet kan verlaten.	Verwijder het voorwerp.
<i>Probleem met laadsysteem</i>	Verkeerd type accu.	Gebruik originele accu's die door de fabrikant worden aanbevolen.
<i>Laadstroom te hoog</i>	Verkeerde of defecte voedingseenheid.	Start het product opnieuw op. Indien het probleem zich blijft voordoen, neem dan contact op met uw erkende servicemonteur.
<i>Vastgereden</i>	Het product is in een kleine ruimte blijven steken achter een aantal obstakels.	Ga na of er obstakels zijn die het voor het product moeilijk maken om weg te rijden van deze plek. Verwijder de obstakels of maak een eiland rondom de obstakels. Zie <i>Een eiland maken op pagina 16</i> .
<i>Maaier gekanteld</i>	Het product is meer gekanteld dan de maximale hoek.	Verplaatst het product naar een vlak gebied.
<i>Ondersteboven</i>	Het product helt te ver over of is ondersteboven komen te liggen.	Draai het product in de juiste richting.
<i>Moet handmatig laden</i>	Het product staat in de bedieningsmodus <i>Bijgebied</i> .	Plaats het product in het laadstation.
<i>Volgende start hh:mm</i>	De schema-instelling belet het product om te werken.	Wijzig de schema-instellingen. Zie <i>Schema op pagina 22</i> .
	Het product heeft de maximale maaitijd per dag bereikt.	Dit gedrag is normaal en er hoeft geen actie te worden ondernomen.
	De tijd of datum van het product is onjuist.	Stel de tijd in. Zie <i>De datum en tijd instellen op pagina 29</i> .



Melding	Oorzaak	Actie
<i>De maaiwerkzaamheden voor vandaag zijn afgerond</i>	Het product heeft de maximale maaitijd per dag bereikt.	Dit gedrag is normaal en er hoeft geen actie te worden ondernomen. Zie <i>Een schatting van de benodigde bedrijfstijd maken op pagina 22</i> .
<i>Opgetild</i>	De tilsensor is geactiveerd omdat het product is opgetild.	Controleer of de behuizing van het product vrij rond het chassis kan bewegen. Verwijder of creëer een eiland rondom voorwerpen die er mogelijk de oorzaak van zijn dat het chassis wordt opgetild. Indien het probleem zich blijft voordoen, neem dan contact op met uw erkende servicemonteur.
<i>Elektronisch probleem</i>	Tijdelijk probleem met de elektronica of firmware van het product.	Start het product opnieuw op. Indien het probleem zich blijft voordoen, neem dan contact op met uw erkende servicemonteur.
<i>Probleem met lus-sensor, voor/achter</i>		
<i>Kantelsensorprobleem</i>		
<i>Tijdelijk probleem</i>		
<i>Onjuiste subapparaatcombinatie</i>		
<i>Tijdelijk accuprobleem</i>		
<i>Veiligheidsfunctie defect</i>		
<i>Connectiviteitsprobleem</i>	Potentieel probleem op de connectiviteitsprintplaat in het product.	Start het product opnieuw op. Indien het probleem zich blijft voordoen, neem dan contact op met uw erkende servicemonteur.
<i>Verbindingsinstellingen hersteld</i>	De verbindinginstellingen zijn hersteld vanwege een storing.	Controleer de instellingen en wijzig ze waar nodig.
<i>Kwaliteit signaal slecht</i>	De connectiviteitsprintplaat in het product is ondersteboven gemonteerd of het product is gekanteld of ligt ondersteboven.	Controleer of het product niet op zijn kop ligt of is gekanteld. Indien het probleem zich blijft voordoen, neem dan contact op met uw erkende servicemonteur.
<i>Helling te steil</i>	Het product is gestopt omdat de helling te steil is.	Verleg de begrenzingsdraad om dit steile deel van het werkgebied uit te sluiten.
<i>Probleem zonegenerator</i> <i>Probleem met FlexiFence</i>	De accu van de FlexiFence-accessoire is bijna leeg. De FlexiFence-accessoire werkt niet wanneer de accu leeg is. Het product kan in de te vermijden zone maaien als u het product start voordat u de FlexiFence-accessoire oplaadt.	Parkeer het product en laad de FlexiFence-accessoire op voordat u het product start.
	De temperatuur in de FlexiFence-accessoire is hoger dan de maximumlimiet en staat op off.	Plaats het product in een gebied met bescherming tegen de zon. Laat de temperatuur van de FlexiFence-accessoire dalen voordat u het product start.

Melding	Oorzaak	Actie
<i>Moeite met terugkeren naar uitgangssituatie</i>	Het product heeft de begrenzingsdraad meerdere rondjes gevolgd, maar het laadstation niet gevonden.	Controleer de instellingen van de doorrijbreedte voor de begrenzingsdraad.

### 6.3 Informatiemeldingen

De informatieberichten in de onderstaande tabel worden weergegeven op het display van het product. Neem contact op met uw Husqvarna-vertegenwoordiger als dezelfde melding vaak wordt weergegeven.

Melding	Oorzaak	Actie
<i>Accu bijna leeg</i>	Het product kan het laadstation niet vinden.	Verander de positie van de geleidingsdraad. Zie <i>De geleidingsdraad installeren op pagina 19</i> .
	De accu is aan het einde van de levenscyclus.	Vervang de accu. Zie <i>Accu op pagina 36</i> .
	De antenne van het laadstation is defect.	Controleer of het indicatielampje in het laadstation rood knippert. Zie <i>Indicatielampje in het laadstation op pagina 43</i> .
	De laadplaatjes op het product of de contactplaatjes op het laadstation zijn defect als gevolg van corrosie.	Reinig de laadplaten en contactplaten. Als het probleem zich blijft voordoen, neemt u contact op met uw Husqvarna-service.
<i>Instellingen hersteld</i>	<i>Alle gebruikersinstellingen resetten</i> is uitgevoerd.	Normaal gebruik van het product.
<i>Geleidingsdraad 1 niet gevonden</i>	De geleidingsdraad is niet aangesloten op het laadstation.	Sluit de geleidingsdraad aan op het laadstation. Zie <i>De geleidingsdraad installeren op pagina 19</i> .
	Schade aan de geleidingsdraad.	Vervang het beschadigde gedeelte door een nieuwe geleidingsdraad.
	De geleidingsdraad is niet aangesloten op de begrenzingslus.	Sluit de geleidingsdraad juist aan op de begrenzingslus. Zie <i>De begrenzingsdraad installeren op pagina 19</i> .
<i>Kalibratie geleiding mislukt</i>	Het product heeft de geleidingsdraad niet gekalibreerd vanwege een fout.	Breng de geleidingsdraad op de juiste wijze aan. Zie <i>De geleidingsdraad installeren op pagina 19</i> .
<i>Kalibratie begeleiding gereed</i>	Het product heeft de geleidingsdraad gekalibreerd.	Normaal gebruik van het product.
<i>Verbinding veranderd</i>	Nieuw lussignaal gewijzigd.	Normaal gebruik van het product.

## 6.4 Indicatielampje in het laadstation

Het indicatielampje in het laadstation moet continu groen branden of knipperen voor een correcte installatie. Als dit niet het geval is, volgt u de instructies in de onderstaande probleemoplossingsgids.

Neem voor meer informatie contact op met uw Husqvarna klantenservice.

Licht	Oorzaak	Actie
Constant groen licht	Goede signalen	Normaal gebruik van het product.
Groen knipperend licht	De signalen zijn goed en de <i>ECO-modus</i> is ingeschakeld.	Normaal gebruik van het product. Zie <i>ECO mode op pagina 28</i> .
Blauw knipperend licht	De begrenzingsdraad is niet aangesloten op het laadstation.	Zorg ervoor dat de begrenzingsdraad correct is aangebracht in het laadstation. Zie <i>De begrenzingsdraad installeren op pagina 19</i> .
	Schade aan de begrenzingsdraad.	Lokaliseer de plaats van de schade. Vervang het beschadigde gedeelte door een nieuwe begrenzingsdraad.
Rood knipperend licht	Interferentie in de antenne van het laadstation.	Neem contact op met de klantenservice van Husqvarna.
Constant rood licht	Storing in de printplaat of onjuiste voeding in het laadstation. De storing moet worden verholpen door een erkende servicemonteur.	Neem contact op met de klantenservice van Husqvarna.

## 6.5 Symptomen

Als uw product niet naar verwachting werkt, volgt u de onderstaande symptoomgids.

Kijk op [www.husqvarna.com](http://www.husqvarna.com) voor FAQ (veelgestelde vragen) voor meer gedetailleerde antwoorden op een aantal standaardvragen. Neem contact op met klantenservice van Husqvarna als u de oorzaak van de fout nog steeds niet kunt vinden.

Symptomen	Oorzaak	Actie
Het product heeft moeite met koppelen.	De geleidingsdraad is niet in een lange rechte lijn gelegd en komt niet ver genoeg uit het laadstation.	Controleer of het laadstation is geïnstalleerd volgens de instructies in <i>Onderzoeken waar de geleidingsdraad moet worden gelegd op pagina 17</i>
	De geleidingsdraad is niet in de sleuf onder het laadstation gestoken.	Zorg ervoor dat de geleidingsdraad zich in de juiste positie onder het laadstation bevindt. Zie <i>De geleidingsdraad installeren op pagina 19</i> .
	Het laadstation is niet op een vlakke ondergrond geplaatst.	Plaats het laadstation op een volledig vlakke ondergrond. Zie <i>Onderzoeken waar het laadstation moet worden geplaatst op pagina 13</i> .
Het product werkt op het verkeerde tijdstip	De klok of datum van het product is onjuist.	Stel de klok of datum in. Zie <i>De datum en tijd instellen op pagina 29</i> .
	De start- en stoptijden voor het maaien zijn verkeerd.	Wijzig de <i>schema</i> -instellingen. Zie <i>Het schema instellen op pagina 22</i> .
Het product trilt.	Beschadigde messen leiden tot onbalans in het maaisysteem.	Controleer de messen en schroeven en vervang ze indien nodig. Zie <i>De bladen vervangen op pagina 36</i> .
	Te veel messen in dezelfde positie leiden tot onbalans in het maaisysteem.	Controleer of er bij elke schroef slechts één mes is gemonteerd.
	Er worden verschillende uitvoeringen (dikte) van messen gebruikt.	Controleer of de messen van verschillende uitvoeringen zijn.
Het product rijdt, maar de maaischijf draait niet.	Het product zoekt naar het laadstation of rijdt achterwaarts het laadstation uit.	Geen actie. De maaischijf draait niet als het product het laadstation zoekt.
Het product maait minder lang dan gewoonlijk tussen laadcycli.	Messchijf geblokkeerd door gras of ander vreemd voorwerp.	Verwijder en reinig de maaischijf. Zie <i>Het chassis en de maaischijf reinigen op pagina 34</i> .
	De accu is versleten.	Vervang de accu. Zie <i>Accu op pagina 36</i> .
	Botte messen. Er is meer energie nodig bij het maaien van het gras.	Vervang de messen. Zie <i>De bladen vervangen op pagina 36</i> .
Zowel de maaitijd als de laadtijd is korter dan normaal.	De accu is versleten.	Vervang de accu. Zie <i>Accu op pagina 36</i> .

Symptomen	Oorzaak	Actie
Het product staat urenlang geparkeerd in het laadstation.	Het product heeft de maximale maaitijd per dag bereikt. Zie <i>Een schatting van de benodigde bedrijfstijd maken op pagina 22</i> .	Geen actie.
	De klep is gesloten, maar de knop <b>START</b> is niet ingedrukt.	Druk op de <b>STOP</b> -knop om de klep te openen. Voer de pincode in en bevestig met de knop <b>OK</b> . Druk op de knop <b>START</b> en sluit de klep.
	De parkeermodus is geactiveerd.	Wijzig de bedieningsmodus. Zie <i>Bedieningsmodi - Parkeren op pagina 32</i> .
	Het product mag niet werken als de temperatuur van de accu te hoog of te laag is.	Controleer of het laadstation in een tegen zonlicht beschermd gebied is geplaatst.
Ongelijkmatige maairesultaten.	Het product werkt te weinig uren per dag.	Verleng de maaitijd. Zie <i>Schema op pagina 22</i> .
	Vanwege de vorm van het werkgebied moet de functie <i>Tuindekking</i> worden gebruikt, zodat het product de weg naar alle afgelegen gebieden vindt.	Stuur het product naar een afgelegen gebied. Zie <i>Tuindekking en Systematisch door-gangen maaien op pagina 24</i> .
	De instelling <i>Hoe vaak?</i> is niet goed afgestemd op de indeling van het werkgebied.	Controleer of <i>Hoe vaak?</i> is ingesteld op de juiste waarde.
	Het werkgebied is te groot.	Probeer het werkgebied te verkleinen of de schema-instelling uit te breiden. Zie <i>Schema op pagina 22</i> .
	Botte messen.	Vervang alle messen. Zie <i>De bladen vervangen op pagina 36</i> .
	Lang gras ten opzichte van de ingestelde maaihoogte.	Verhoog de maaihoogte en verlaag deze vervolgens successievelijk.
	Grasophoping bij de maaischijf of rond de motoras.	Controleer of de maaischijf vrij en soepel draait. Als dat niet het geval is, schroeft u de maaischijf los en verwijdt u gras en vreemde voorwerpen. Zie <i>Het chassis en de maaischijf reinigen op pagina 34</i> .
Het product detecteert onterecht botsingen en gaat naar achteren en draait terwijl er geen obstakel is.	Terreinwielen zijn gemonteerd, maar de instelling voor de terreinset is niet ingeschakeld. Er is een speciale instelling nodig om het gedrag door extra gewicht te compenseren.	Instelling terreinset inschakelen. Zie <i>Terreinset op pagina 30</i> .

## 6.6 Breuken in de lusdraad opsporen

Breuken in de lusdraad zijn meestal te wijten aan onbedoelde fysieke beschadigingen van de draad, bijvoorbeeld door het gebruik van een schop bij het tuinieren. In landen met nachtvorst kan de draad ook beschadigd raken door scherpe stenen die in de grond bewegen. Breuken in de draad kunnen ook worden veroorzaakt door overmatig strekken tijdens het installeren.

De kabelisolatie kan worden beschadigd wanneer het gras meteen na de installatie te kort wordt gemaaid. Beschadigingen aan de isolatie zorgen soms pas weken

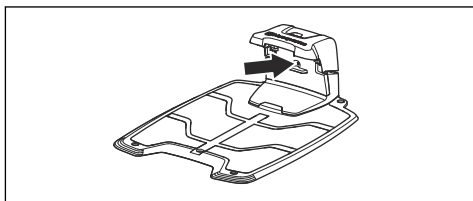
of maanden later voor problemen. Om dit te voorkomen, moet u de eerste weken na het installeren altijd de maximale maaihoogte selecteren en de maaihoogte vervolgens elke tweede week een stap verlagen totdat de gewenste maaihoogte is bereikt.

Een foutieve las in de lusdraad kan soms weken nadat de las werd gemaakt voor problemen zorgen. Een foutieve las kan onder meer worden veroorzaakt doordat de koppeling niet stevig genoeg werd samengedrukt met behulp van een tang of doordat een koppeling van een mindere kwaliteit dan de originele koppeling werd gebruikt. Controleer eerst alle bij u bekende lassen voordat u verder gaat met de foutopsporing.

Een draadbreek kan worden opgespoord door de afstand van de lus waar de breuk kan zijn opgetreden steeds te halveren, totdat er nog maar een kort stuk draad over is.

De volgende methode werkt niet wanneer de *ECO-modus* actief is. Zorg dat de *ECO-modus* eerst wordt uitgeschakeld. Zie *ECO mode op pagina 28*.

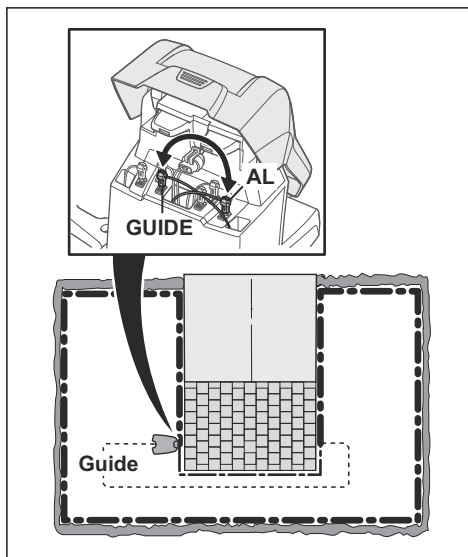
1. Controleer of het indicatielampje in het laadstation blauw knippert, wat een breuk in de begreningslus aangeeft. Zie *Indicatielampje in het laadstation op pagina 43*.



2. Controleer of de aansluitingen van de begreningsdraad naar het laadstation correct zijn aangesloten en niet zijn beschadigd. Controleer of het indicatielampje in het laadstation nog steeds blauw knippert.
3. Verwissel de aansluitingen van de geleidingsdraad en de begreningsdraad in het laadstation.

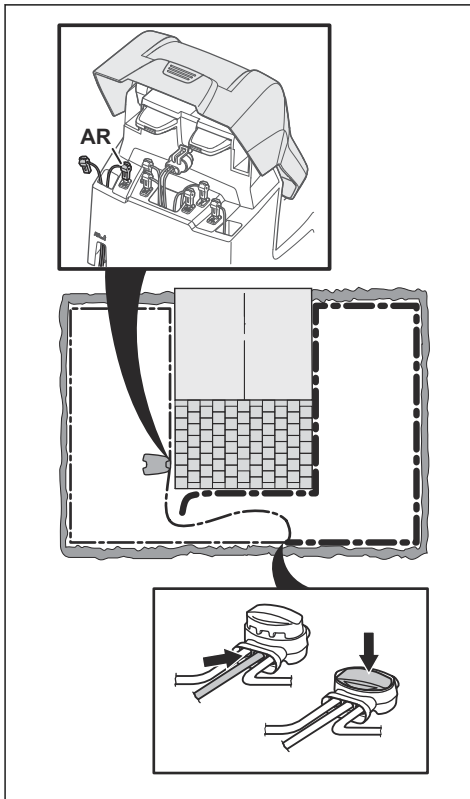
Begin door aansluiting AL en GUIDE te verwisselen.

Als het indicatielampje constant groen brandt, bevindt de breuk zich ergens in de begreningsdraad tussen AL en het punt waar de geleidingsdraad is aangesloten op de begreningsdraad (dikke zwarte lijn op de afbeelding).

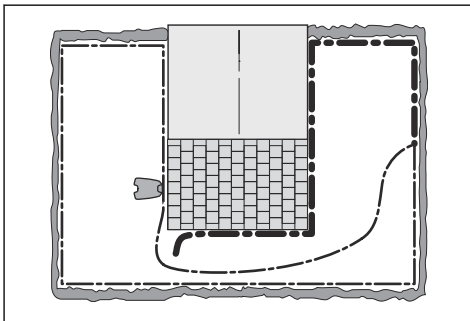


Om de storing te verhelpen hebt u begreningsdraad, connectoren en koppelingen nodig:

- a) Als de vermoedelijk defecte begreningsdraad kort is, dan kunt u het gemakkelijkst de hele begreningsdraad vervangen tussen AL en het punt waar de geleidingsdraad is aangesloten op de begreningsdraad (dikke zwarte lijn).
- b) Als de vermoedelijk defecte begreningsdraad lang is (dikke zwarte lijn), ga dan als volgt te werk: Zet AL en GUIDE terug in hun oorspronkelijke posities. Koppel daarna AR los. Sluit een nieuwe lusdraad aan op AR. Sluit het andere uiteinde van de nieuwe lusdraad aan op een punt in het midden van het vermoedelijk defecte deel van de draad.

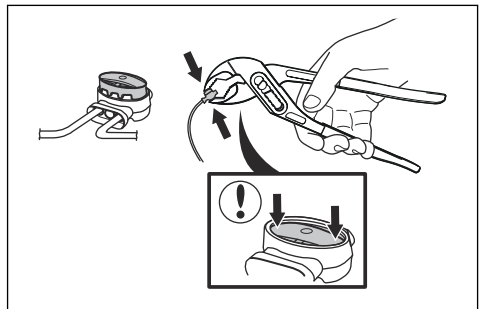


Als het indicatielampje nu groen is, bevindt de breuk zich ergens in de draad tussen het losgekoppelde uiteinde en het punt waar de nieuwe draad is aangesloten (dikke zwarte lijn hieronder). Verplaats de aansluiting voor de nieuwe draad in dat geval dicht bij het losgekoppelde uiteinde (groveweg in het midden van het verdachte draaddeel) en controleer opnieuw of het indicatielampje groen is.



Ga zo verder totdat er nog een heel kort stuk draad over is, wat het verschil betekent tussen een constant groen licht en een knipperend blauw licht. Volg vervolgens de instructies in stap 5 hieronder.

4. Als het indicatielampje in stap 3 hierboven blauw blijft knipperen: Zet AL en GUIDE terug in hun oorspronkelijke posities. Vervissel vervolgens AR en GUIDE. Als het indicatielampje nu continu groen brandt koppel dan AL los en sluit een nieuwe begrenzingsdraad aan op AL. Sluit het andere uiteinde van de nieuwe draad aan op een punt in het midden van het vermoedelijk defecte deel van de draad. Volg dezelfde procedure als bij 3a) en 3 b) hierboven.
5. Wanneer de breuk is gevonden, moet het beschadigde deel worden vervangen door een nieuw stuk draad. Gebruik altijd originele koppelingen.



## 7 Vervoer, opslag en verwerking

### 7.1 Transport

De meegeleverde Li-ion-accu's voldoen aan de wettelijke vereisten voor gevaarlijke goederen.

- Neem alle van toepassing zijnde nationale voorschriften in acht.
- Neem de bijzondere voorschriften op de verpakking en labels voor commercieel transport in acht. Dit geldt ook voor derden en expediteurs.

### 7.2 Opslag

- Laad het product volledig op. Zie *De accu opladen op pagina 32*.
- Schakel het product uit. Zie *Het product uitschakelen op pagina 32*.
- Reinig het product. Zie *Product reinigen op pagina 34*.
- Bewaar het product in een droge, vorstvrije ruimte.
- Laat het product met alle wielen op een vlakke ondergrond staan tijdens opslag, of gebruik een wandhanger.
- Als u het laadstation binnen zet, koppelt u de voeding en alle connectoren los van het laadstation. Plaats het uiteinde van elke connectordraad in de beschermingsdoos.

**Let op:** Als u het laadstation buiten zet, koppelt u de voeding en de connectoren niet los.

- Neem contact op met de verkoopvertegenwoordiger van Husqvarna voor informatie over de accessoires die voor uw product beschikbaar zijn.

### 7.3 Afvoeren

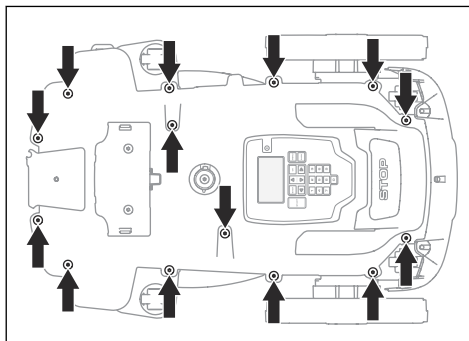
- Neem de plaatselijk geldende wet- en regelgeving voor recycling in acht.
- Raadpleeg *De accu verwijderen op pagina 48* voor vragen over het verwijderen van de accu.

#### 7.3.1 De accu verwijderen

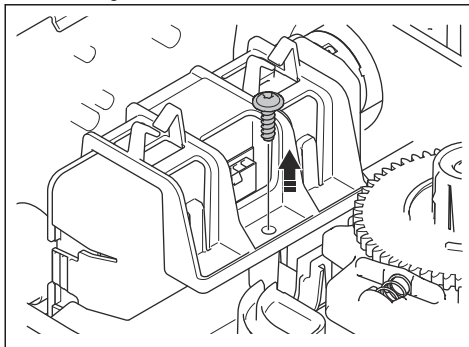


**OPGELET:** Verwijder de accu alleen wanneer u het product afdankt. Indien u het garantiezegel verwijderd, is garantie van Husqvarna niet langer geldig.

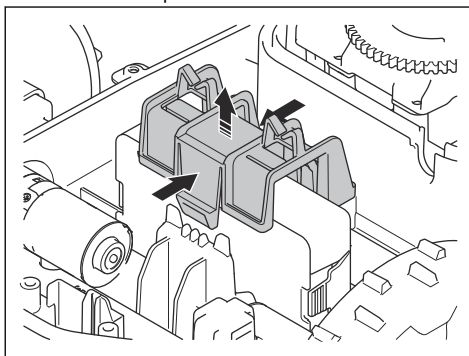
1. Verwijder de bovenkap en de behuizing van het product. Volg de stappen 1-7 in *Het chassis en de maaischijf reinigen op pagina 34*.
2. Verwijder de 14 schroeven met een Torx 20.



3. Til de achterste rand van het bovenste deel van het chassis op.
4. Koppel de kabel los van de hoofdprintplaat.
5. Verwijder het bovenste deel van het chassis.
6. Verwijder de schroef waarmee de accu is bevestigd met een Torx 20.



7. Druk op de klemmen om ze los te maken en til de accuhouder op.



8. Koppel de accukabel los van de hoofdprintplaat.



## 8 Technische gegevens

### 8.1 Technische gegevens

Afmetingen	Automower® 305	Automower® 310 Mark II	Automower® 315 Mark II
Lengte, cm/inch	57/22,4	57/22,4	57/22,4
Breedte, cm/inch	43/16,9	43/16,9	43/16,9
Hoogte, cm/inch	25/9,8	25/9,8	25/9,8
Gewicht, kg/lb	9,4/21	9,4/21	9,4/21

Elektrisch systeem	Automower® 305	Automower® 310 Mark II	Automower® 315 Mark II
Accu, lithium-ion 18,5 V/2,0 Ah art.nr.	590 21 42-07, 590 21 42-08	590 21 42-07, 590 21 42-08	590 21 42-07, 590 21 42-08
Accu, lithium-ion 18 V/2,0 Ah art.nr.	590 21 42-02, 590 21 42-04, 590 21 42-06	590 21 42-02, 590 21 42-04, 590 21 42-06	590 21 42-02, 590 21 42-04, 590 21 42-06
Accu, lithium-ion 18,25 V/2,0 Ah art.nr.	590 21 42-03	590 21 42-03	590 21 42-03
Voeding (28 V DC), V AC	100-240	100-240	100-240
Lengte laagspanningskabel, m/ft	5/16,4	10/32,8	10/32,8
Gemiddeld energieverbruik bij maximaal gebruik	5 kWh/maand voor een werkgebied van 600m <sup>2</sup> /0,15acre	8 kWh/maand voor een werkgebied van 1000m <sup>2</sup> /0,25acre	10 kWh/maand voor een werkgebied van 1500m <sup>2</sup> /0,37acre
Laadstroom, A DC	1,3	1,3	1,3
Type voedingseenheid <sup>7</sup>	ADP-40BR XX, ADP 28EW XX, FW7313/28/D/XX/Y/1.3/PI, FW7313/28/D/XX/Y/1.3	ADP-40BR XX, ADP 28EW XX, FW7313/28/D/XX/Y/1.3/PI, FW7313/28/D/XX/Y/1.3	ADP-40BR XX, ADP 28EW XX, FW7313/28/D/XX/Y/1.3/PI, FW7313/28/D/XX/Y/1.3
Gemiddelde maaitijd, min	60	60	60
Gemiddelde laadtijd, min	60	60	60

Antenne begrenzingsdraad	Automower® 305	Automower® 310 Mark II	Automower® 315 Mark II
Bedrijfsfrequentieband, Hz	100-80.000	100-80.000	100-80.000
Maximaal magnetisch veld, dBuA/m <sup>8</sup>	82	82	82
Max. radiofrequentievermogen, mWop 60 m <sup>9</sup>	<25	<25	<25

<sup>7</sup> XX, YY kunnen willekeurige alfanumerieke tekens zijn of leeg zijn voor marketingdoeleinden, geen technische verschillen.

<sup>8</sup> Gemeten conform EN 303 447.

<sup>9</sup> Maximaal actief uitgangsvermogen naar antennes in de frequentieband waarop de radioapparatuur is ingesteld.

<b>Geluidsgegevens<sup>10</sup></b>	<b>Automower® 305</b>	<b>Automower® 310 Mark II</b>	<b>Automower® 315 Mark II</b>
Geluidsniveau (waargenomen), dB (A)	59	59	60
Gemeten geluidsvermogensniveau, dB (A)	58	58	60
Onzekerheidsmarge geluidsemissies KWA dB (A)	1	1	2
Geluidsdruk niveau bij het oor van de gebruiker, dB (A) <sup>11</sup>	50	50	52

<b>Maaien</b>	<b>Automower® 305</b>	<b>Automower® 310 Mark II</b>	<b>Automower® 315 Mark II</b>
Maaisysteem	3 scharnierende messen	3 scharnierende messen	3 scharnierende messen
Toerental maaimotor, tpm	2200	2200	2300
Energieverbruik tijdens maaien, W+/- 20%	20	20	20
Maaihoogte, cm/inch	2-5/0,8-2,0	2-5/0,8-2,0	2-5/0,8-2,0
Maai breedte, cm/inch	22/8,7	22/8,7	22/8,7
Smalst mogelijke doorgang, cm/inch	60/24	60/24	60/24
Maximale helling voor werkgebied, %	40	40	40
Maximale helling voor begrenzingsdraad, %	15	15	15
Maximale lengte begrenzingsdraad, m/ft	800/2600	800/2600	800/2600
Maximale lengte geleidingslus, m/ft <sup>12</sup>	400/1300	400/1300	400/1300
Maximale afstand tot begrenzingsdraad, m/ft	35/115	35/115	35/115
Gebiedscapaciteit, m <sup>2</sup> / acre, +/- 20%	600/0,15	1000/0,25	1500/0,37

<b>IP-code</b>	<b>Automower® 305</b>	<b>Automower® 310 Mark II</b>	<b>Automower® 315 Mark II</b>
Robotmaaier	IPX5	IPX5	IPX5
Laadstation	IPX1	IPX1	IPX1
Voeding	IP44/IPX4	IP44/IPX4	IP44/IPX4

<b>Vermogensklasse</b>	
Bluetooth®-uitgangsvermogen	8 dBm

staat niet garant voor volledige compatibiliteit tussen het product en andere typen draadloze systemen, zoals afstandsbedieningen, radiozenders, ringleidingen, ondergrondse elektrische afasteringen of dergelijke.

<sup>10</sup> Bepaald overeenkomstig richtlijn 2006/42/EG en norm EN 50636-2-107. Behalve Geluidsniveau (waargenomen), dit wordt gemeten volgens ISO 11094:1991.

<sup>11</sup> Onzekerheidsmarge geluidsdruk niveau  $K_{pA}$ , 2-4 dB (A)

<sup>12</sup> De geleidingslus is de lus die wordt gevormd door de geleidingsdraad en het gedeelte van de begrenzingsdraad vanaf de aansluiting met de geleidingsdraad naar de rechter aansluiting op het laadstation.

## 8.2 Geregistreerde handelsmerken

Het *Bluetooth*<sup>®</sup>-woordmerk en de logo's zijn geregistreeerde handelsmerken die eigendom zijn van *Bluetooth SIG, inc.* en het gebruik van deze merken door Husqvarna vindt plaats onder licentie.

---

## 9 Garantie

---

### 9.1 Garantievoorwaarden

De Husqvarna®-garantie dekt de werking van dit product gedurende een periode van 2 jaar vanaf de aankoopdatum. De garantie dekt ernstige materiaal- of productiefouten. Binnen de garantieperiode zullen wij kosteloos het product vervangen of repareren, indien aan de volgende voorwaarden is voldaan:

- Het product en het laadstation mogen uitsluitend worden gebruikt overeenkomstig de instructies in deze bedieningshandleiding. Deze fabrieksgarantie heeft geen invloed op aanspraken op garantie van dealers/verkopers.
- Eindgebruikers of onbevoegde derden mogen geen pogingen doen om het product te repareren.

Voorbeelden van defecten die niet onder de garantie vallen:

- Schade veroorzaakt door binnendringen van water als gevolg van gebruik van een hogedrukreiniger, of het in water onderdompelen, bijvoorbeeld wanneer door hevige regen waterplassen zijn ontstaan.
- Schade veroorzaakt door blikseminslag.
- Schade veroorzaakt door onjuiste accu-opslag of onjuist gebruik van de accu.
- Schade veroorzaakt door het gebruik van een andere accu dan een originele accu van Husqvarna.
- Schade die wordt veroorzaakt door het gebruik van andere onderdelen dan originele reserveonderdelen en accessoires van Husqvarna, zoals messen en installatiemateriaal.
- Schade aan de lusdraad.
- Schade die wordt veroorzaakt door wijzigingen die niet zijn toegestaan of geknoei met het product of de voeding ervan.

De messen en wielen worden beschouwd als verbruiksartikelen en vallen niet onder de garantie.

Als uw Husqvarna-product een defect vertoont, neem dan contact op met de klantenservice van Husqvarna voor verdere instructies. Zorg ervoor dat u het betalingsbewijs en het serienummer van het product bij de hand hebt wanneer u contact opneemt met de klantenservice van Husqvarna.









**Husqvarna**<sup>®</sup>

AUTOMOWER<sup>®</sup> is een handelsmerk van Husqvarna AB.  
Copyright<sup>®</sup> 2022 HUSQVARNA. All rights reserved.

[www.husqvarna.com](http://www.husqvarna.com)

---

Originele instructies

1142744-36



2022-03-14