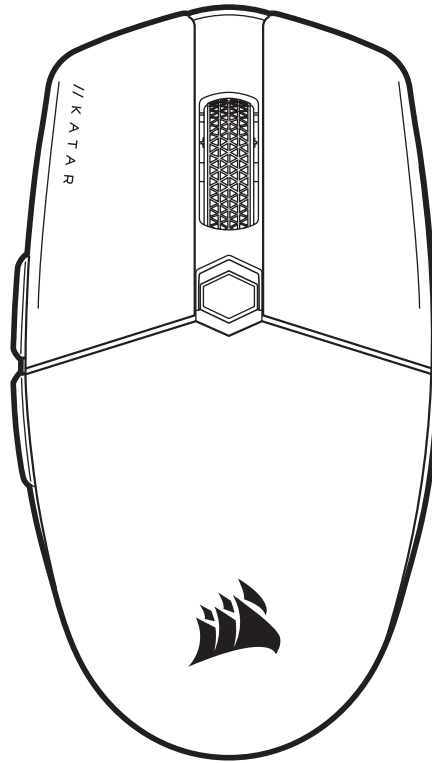




CORSAIR



KATAR ELITE WIRELESS

SLIPSTREAM WIRELESS GAMING MOUSE

EN ENGLISH

FR FRANÇAIS (EURO)

CF FRANÇAIS (CAN)

DE DEUTSCH

NL NEDERLANDS

DA DANSK

FI SUOMI

SV SVENSKA

NO NORSK

IT ITALIANO

ES ESPAÑOL (EURO)

LA ESPAÑOL (LATIN AMERICA)

PT PORTUGUÊS (EURO)

BP PORTUGUÊS (BRAZIL)

PL POLSKI

RU РУССКИЙ

TC 繁體中文

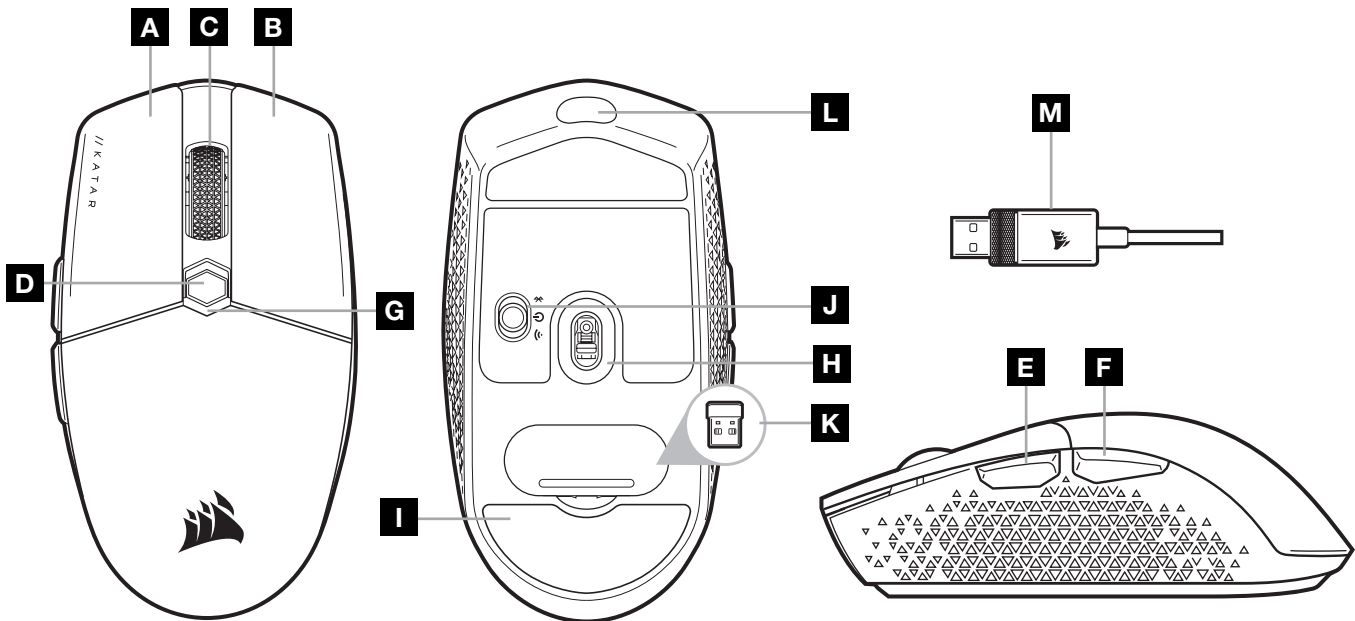
JA 日本語

KO 한국어

AR العربية



GETTING TO KNOW YOUR MOUSE



- A LEFT CLICK BUTTON
- B RIGHT CLICK BUTTON
- C MIDDLE CLICK BUTTON
- D DPI CYCLE BUTTON
- E FORWARD BUTTON
- F BACKWARD BUTTON
- G MULTI-PURPOSE LED INDICATOR

- H OPTICAL GAMING SENSOR
- I PTFE GLIDE PADS
- J POWER/WIRELESS MODE SWITCH
- K USB WIRELESS RECEIVER
- L USB CHARGING/DATA PORT
- M USB CHARGING/DATA CABLE

SETTING UP 2.4GHz SLIPSTREAM WIRELESS

Hyper-fast sub-1ms wireless connection is designed for no-compromise gaming grade performance.

- > Toggle power/wireless mode switch to “2.4GHz” position to turn on your mouse.
- > Connect the USB wireless receiver to an available USB 2.0 or 3.x port located on the front panel of your PC or nearby USB port (e.g. on CORSAIR MM700, MM800, MM1000 mousepads).
- > The battery/wireless LED indicator will turn solid white when connected.
- > Download the iCUE software from www.corsair.com/downloads.
- > Run the installer program and follow instructions for installation.
- > If reconnection is required, initiate USB wireless receiver pairing via the iCUE software settings menu.

SETTING UP **BLUETOOTH®** WIRELESS

Bluetooth wireless is best for everyday computing tasks, productivity, and office applications.

- > Initiate Bluetooth pairing on your Bluetooth 4.0 or higher enabled device.
- > Press and hold DPI CYCLE button.
- > Toggle power/wireless mode switch to “BT” position to turn on your mouse.
- > Follow the instructions to successfully connect your device.
- > The battery/wireless LED indicator will turn solid blue when connected.

ON-THE-FLY DPI TUNING

The mouse has a unique feature where you can adjust the current onboard DPI stage setting in 50 DPI increments without the software, so you can jump right into the action while you find the perfect sensitivity setting.

FUNCTION	SHORTCUT	DPI INDICATOR
Increase DPI by 50	Hold DPI cycle button (D) and press forward button (E)	Blinks green
Decrease DPI by 50	Hold DPI cycle button (D) and press backward button (F)	Blinks red
Reset DPI stage	Hold DPI cycle button (D) then both forward (E) and backward buttons (F) for 2 seconds	Blinks yellow

On-the-fly DPI changes are saved to the onboard memory and can be further adjusted in granular 1 DPI steps in iCUE. If iCUE is running, then changes are saved to the software profile directly.

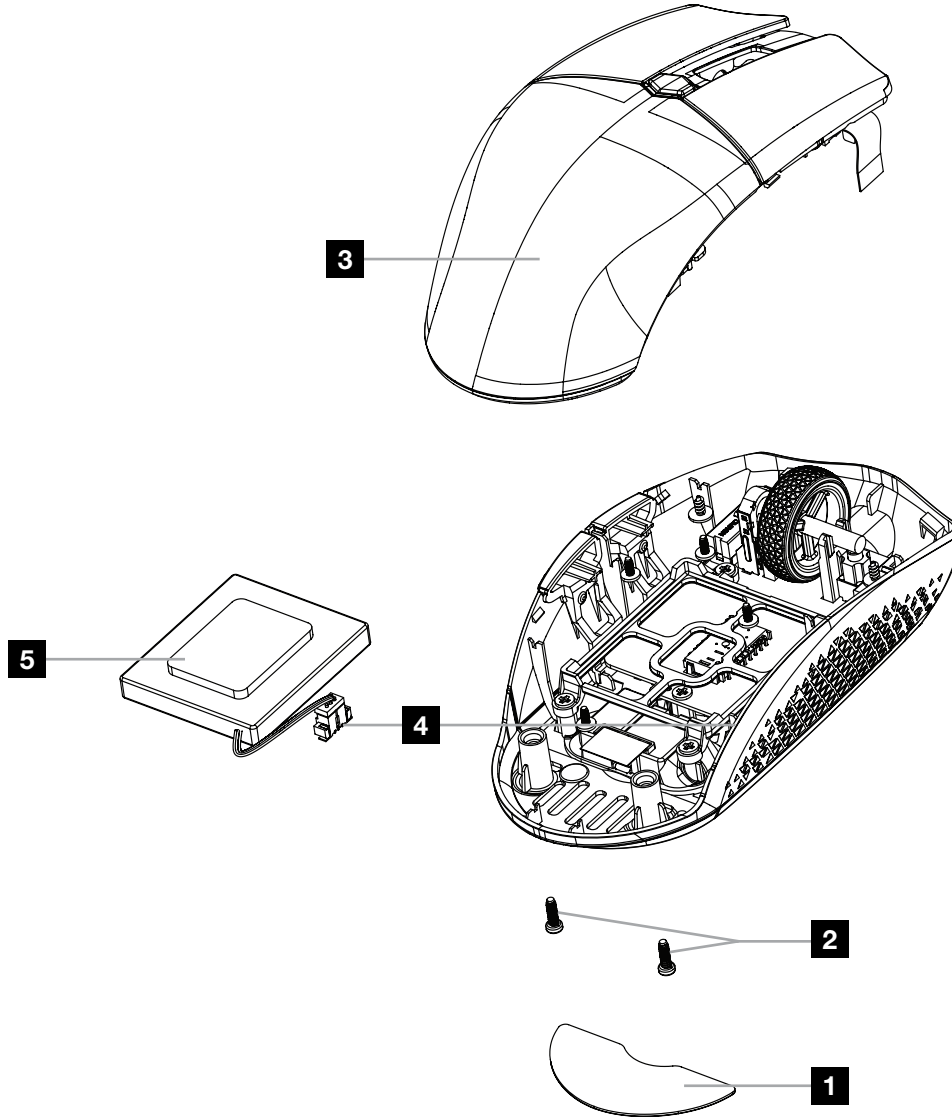
MOUSE STATUS LED INDICATORS

Various aspects of mouse operation are communicated through the status LED indicators located behind the scroll wheel and the bottom of the mouse.

BATTERY STATUS	MULTI-PURPOSE LED INDICATOR
Battery charging	Pulsing green
Battery critical, recharge required	Pulsing red
Battery low, recharge soon	Blinking red
Battery medium	Blinking amber
Battery high	Blinking green
Battery charged	Green
WIRELESS STATUS	
2.4GHz wireless mode – pairing	Blinking white
2.4GHz wireless mode – paired	White
2.4GHz wireless mode – pairing failed	Pulsing white
BT wireless mode – pairing	Blinking blue
BT wireless mode – paired	Blue
BT wireless mode – pairing failed	Pulsing blue
DPI STAGE STATUS	
Stage #1 – 400 DPI	Red
Stage #2 – 800 DPI	White
Stage #3 – 1200 DPI	Green
Stage #4 – 1600 DPI	Purple
Stage #5 – 3000 DPI	Capri

BATTERY REMOVAL INFORMATION

This product uses a rechargeable battery and safety guidelines must be followed in the event that the product is disabled for disposal and recycling. To safely remove the battery for disposal and recycling, follow the numbered steps with the below diagrams.

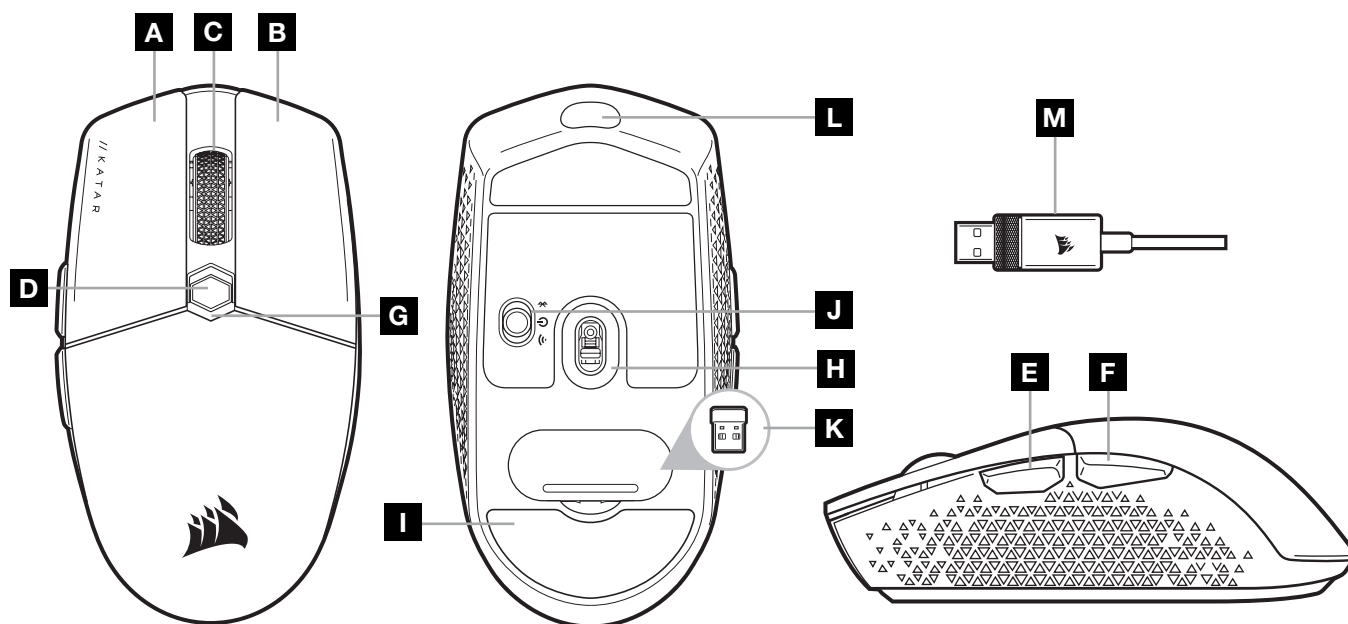


CORSAIR MEMORY, Inc. encourages customers to recycle used electronic hardware and rechargeable batteries in accordance with local laws and regulations.

FCC ID: 2AAFMRGP0131 (Mouse)
 FCC ID: 2AAFMRGP0119 (Dongle)

IC: 10954A-RGP0131 (Mouse)
 IC: 10954A-RGP0119 (Dongle)

PRÉSENTATION DE LA SOURIS



- A BOUTON CLIC GAUCHE
- B BOUTON CLIC DROIT
- C BOUTON CLIC DU MILIEU
- D BOUTON CYCLE DPI
- E BOUTON SUIVANT
- F BOUTON PRÉCÉDENT
- G VOYANT À LED MULTIFONCTION

- H CAPTEUR GAMING OPTIQUE
- I PATINS EN PTFE
- J SWITCH ALIMENTATION/MODE SANS FIL
- K RÉCEPTEUR SANS FIL USB
- L PORT DE CHARGEMENT/DONNÉES USB
- M CÂBLE DE CHARGEMENT/DONNÉES USB

CONFIGURATION DE LA CONNEXION SLIPSTREAM WIRELESS 2,4GHz

Cette connexion sans fil ultrarapide inférieure à 1ms est conçue pour offrir d'exceptionnelles performances de qualité gaming.

- > Enclenchez le bouton d'alimentation/de mode sans fil sur la position « 2,4GHz » pour allumer la souris.
- > Branchez le récepteur sans fil USB à un port USB 2.0 ou 3.x disponible situé sur le panneau avant de votre PC ou sur un port USB à proximité (par ex. les tapis de souris CORSAIR MM700, MM800, MM1000).
- > Le voyant à LED de la batterie/connexion sans fil reste allumé en blanc une fois la connexion établie.
- > Téléchargez le logiciel iCUE sur www.corsair.com/downloads.
- > Exécutez le programme d'installation et suivez les instructions d'installation.
- > Si une reconnexion est nécessaire, lancez l'appariement du récepteur sans fil USB via les paramètres du logiciel iCUE.

CONFIGURATION DU BLUETOOTH® SANS FIL

Le mode sans fil Bluetooth est idéal pour les applications de bureau et de productivité et les tâches informatiques quotidiennes.

- > Lancez l'appariement Bluetooth sur votre appareil compatible avec le mode Bluetooth 4.0 ou version supérieure.
- > Maintenez le bouton CYCLE DPI enfoncé.
- > Enclenchez le bouton d'alimentation/de mode sans fil sur la position « BT » pour allumer la souris.
- > Suivez les instructions pour connecter correctement votre appareil.
- > Le voyant à LED de la batterie/connexion sans fil reste allumé en bleu une fois la connexion établie.

OPTIMISATION DE LA RÉOLUTION À LA VOLÉE

En outre, la souris dispose d'une fonction unique permettant de régler le niveau de DPI par incréments de 50 DPI sans ouvrir le logiciel, ce qui vous permet de vous concentrer sur votre jeu tout en cherchant la sensibilité optimale.

FONCTION	RACCOURCI	INDICATEUR DES DPI
Augmenter les DPI par 50	Maintenez le bouton Cycle DPI (D) appuyé et appuyez sur le bouton Suivant (E)	Clignote en vert
Diminuer les DPI par 50	Maintenez le bouton Cycle DPI (D) appuyé et appuyez sur le bouton Précédent (F)	Clignote en rouge
Réinitialiser le niveau DPI	Maintenez le bouton Cycle DPI (D) appuyé et ensuite les boutons Suivant (E) et Précédent (F) pendant 2 secondes	Clignote en jaune

Les modifications de DPI réalisées à la volée sont enregistrées dans la mémoire embarquée et peuvent être ultérieurement ajustées par niveaux granulaires de 1 DPI dans iCUE. Si iCUE est en cours d'exécution, alors les modifications sont directement enregistrées dans le profil.

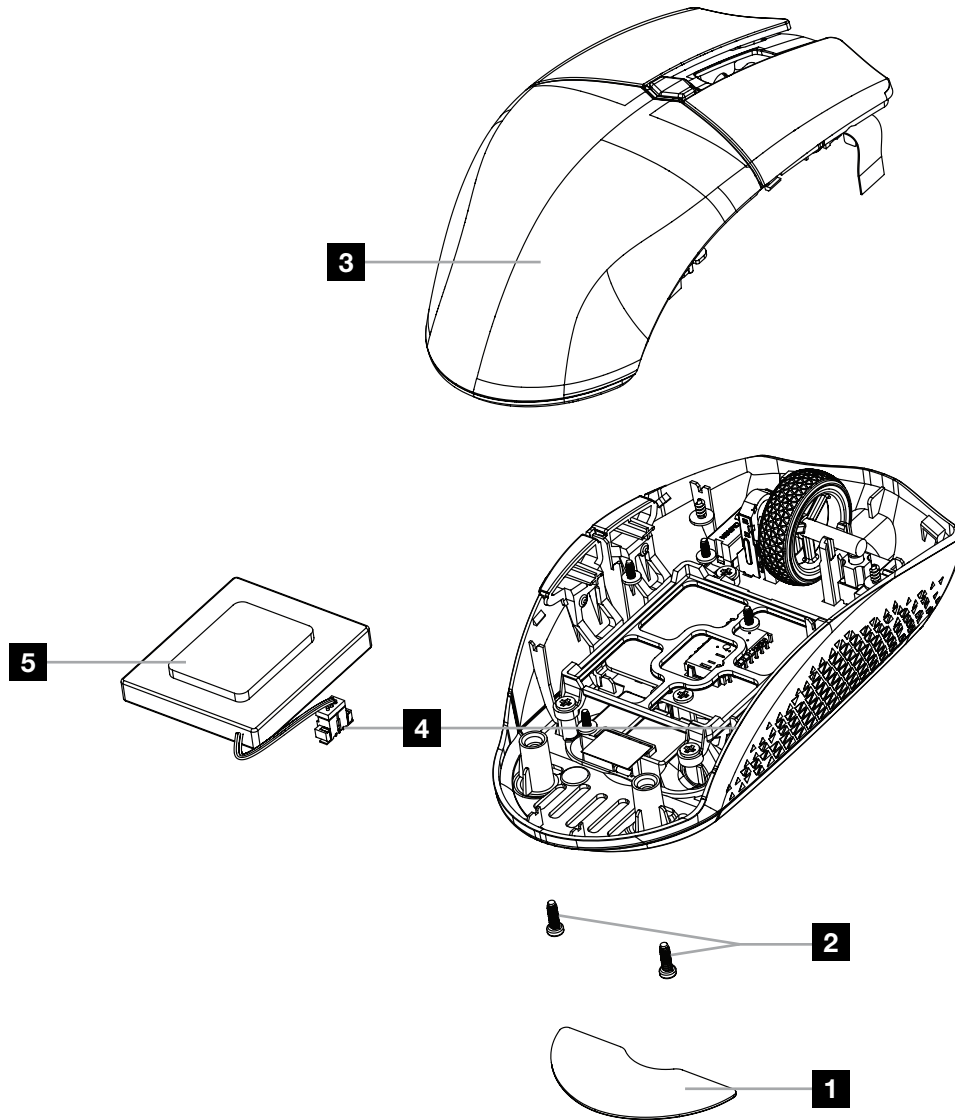
VOYANTS À LED D'ÉTAT DE LA SOURIS

Les voyants à LED situés derrière la molette de défilement et en bas de la souris permettent de signaler différents états de la souris.

ÉTAT DE LA BATTERIE	VOYANT À LED MULTIFONCTIONS
Batterie en charge	Pulse en vert
Niveau de batterie critique, rechargement requis	Rouge pulsant
Niveau de batterie faible, rechargement imminent	Rouge clignotant
Niveau de batterie moyen	Ambre clignotant
Niveau de batterie élevé	Vert clignotant
Batterie chargée	Vert
STATUT SANS FIL	
Mode sans fil 2,4GHz – appariement en cours	Blanc clignotant
Mode sans fil 2,4GHz – apparié	Blanc
Mode sans fil 2,4GHz – échec de l'appariement	Blanc pulsant
Mode sans fil BT – appariement en cours	Bleu clignotant
Mode sans fil BT – apparié	Bleu
Mode sans fil BT – échec de l'appariement	Bleu pulsant
STATUT NIVEAU DPI	
NIVEAU #1 – 400 DPI	Rouge
NIVEAU #2 – 800 DPI	Blanc
NIVEAU #3 – 1200 DPI	Vert
NIVEAU #4 – 1600 DPI	Violet
NIVEAU #5 – 3000 DPI	Capri

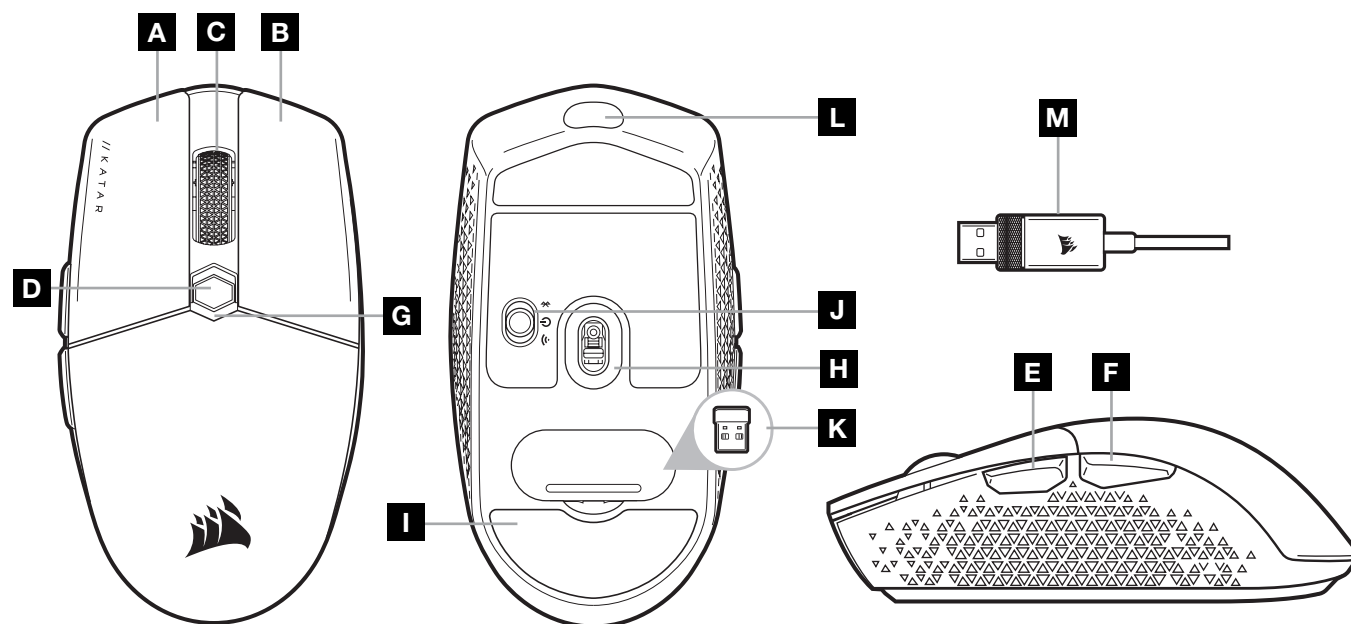
INFORMATIONS SUR LE RETRAIT DE LA BATTERIE

Ce produit utilise une batterie rechargeable et les conseils de sécurité pour la mise au rebut ou le recyclage doivent être respectés si le produit est désactivé. Pour retirer la batterie en toute sécurité afin de la mettre au rebut ou de la recycler, suivez les étapes numérotées ainsi que les indications ci-dessous.



CORSAIR MEMORY, Inc. encourage ses clients à recycler les composants électroniques et les batteries rechargeables usagés conformément à la législation locale.

PRÉSENTATION DE VOTRE SOURIS



- A BOUTON DE CLIC GAUCHE
- B BOUTON DE CLIC DROIT
- C BOUTON CLIC DU MILIEU
- D BOUTON DE DÉFILEMENT DE PPP
- E BOUTON SUIVANT
- F BOUTON PRÉCÉDENT
- G VOYANT DEL MULTIFONCTION

- H CAPTEUR DE JEU OPTIQUE
- I PATINS EN PTFE
- J COMMUTATEUR D'ALIMENTATION/ DE MODE SANS FIL
- K RÉCEPTEUR SANS FIL USB
- L PORT USB DE RECHARGE/DONNÉES
- M CÂBLE USB DE RECHARGE/DONNÉES

CONFIGURATION DE LA CONNEXION SANS FIL SLIPSTREAM WIRELESS 2,4GHZ

La connexion sans fil ultrarapide à latence inférieure à 1ms est conçue pour des performances de compétition sans compromis.

- > Faites basculer le bouton d'alimentation/de mode sans fil sur la position « 2,4GHz » pour allumer votre souris.
- > Branchez le récepteur sans fil USB sur un port USB 2.0 ou 3.x disponible du panneau avant de votre ordinateur ou sur un port USB situé à proximité (p. ex. sur un tapis de souris CORSAIR MM700, MM800 ou MM1000).
- > Le voyant DEL d'état de la batterie et de la connexion sans fil s'allumera en blanc continu une fois la connexion établie.
- > Téléchargez le logiciel iCUE à l'adresse www.corsair.com/downloads.
- > Exécutez le programme d'installation et suivez les instructions d'installation.
- > Si une reconnexion est nécessaire, lancez le jumelage du récepteur sans fil USB dans le menu des paramètres du logiciel iCUE.

CONFIGURATION DE LA CONNEXION SANS FIL BLUETOOTH®

La technologie sans fil Bluetooth convient parfaitement aux tâches informatiques quotidiennes et aux applications de bureautique.

- > Lancez le jumelage Bluetooth sur votre appareil compatible Bluetooth 4.0 ou version ultérieure.
- > Appuyez sur le bouton de DÉFILEMENT DE PPP et maintenez-le enfoncé.
- > Faites basculer le commutateur d'alimentation et de mode sans fil sur la position « BT » pour allumer la souris.
- > Suivez les instructions pour connecter votre appareil.
- > Le voyant DEL d'état de la batterie et de la connexion sans fil s'allumera en bleu continu une fois la connexion établie.

RÉGLAGE DE RÉOLUTION PPP À LA VOLÉE

La souris dispose d'une fonctionnalité unique vous permettant de régler sans logiciel le paramètre actuel de niveau de PPP en mémoire par incréments de 50 PPP pour que vous puissiez vous plonger immédiatement dans l'action tout en cherchant le paramètre de sensibilité idéal.

FONCTION	RACCOURCI	VOYANT DE PPP
Augmenter de 50 PPP	Maintenez enfoncé le bouton de défilement de PPP (D) et appuyez sur le bouton Suivant (E)	Clignote en vert
Diminuer de 50 PPP	Maintenez enfoncé le bouton de défilement de PPP (D) et appuyez sur le bouton Précédent (F)	Clignote en rouge
Réinitialiser le niveau de PPP	Maintenez enfoncé le bouton de défilement de PPP (D), puis maintenez les boutons Suivant (E) et Précédent (F) enfoncés pendant 2 secondes	Clignote en jaune

Les modifications à la volée sont enregistrées dans la mémoire intégrée et peuvent être réglées en détail par incréments de 1 PPP dans le logiciel iCUE. Si iCUE est en cours d'exécution, les modifications sont enregistrées directement dans le profil logiciel.

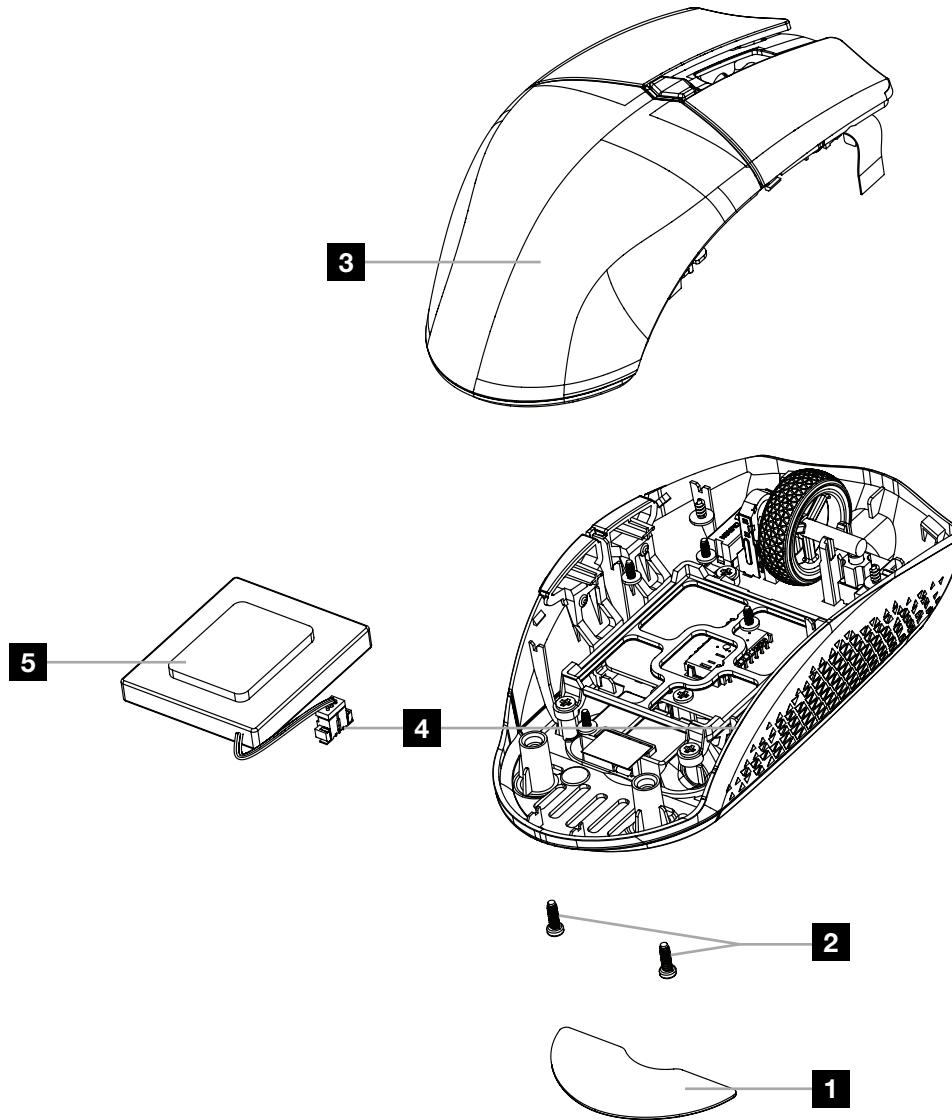
VOYANTS DEL D'ÉTAT DE LA SOURIS

Les voyants DEL d'état situés derrière la molette de défilement et dans la partie inférieure de la souris indiquent différents états de fonctionnement de la souris.

ÉTAT DE LA BATTERIE	VOYANT DEL MULTIFONCTION
Recharge de la batterie en cours	Vert pulsant
Niveau de batterie critique, recharge nécessaire	Rouge pulsant
Niveau de batterie faible, recharger bientôt	Rouge clignotant
Niveau de batterie moyen	Ambre clignotant
Niveau de batterie élevé	Vert clignotant
Batterie chargée	Vert
ÉTAT DE LA CONNEXION SANS FIL	
Mode sans fil 2,4GHz – jumelage en cours	Blanc clignotant
Mode sans fil 2,4GHz – jumelé	Blanc
Mode sans fil 2,4GHz – échec du jumelage	Blanc pulsant
Mode sans fil BT – jumelage en cours	Bleu clignotant
Mode sans fil BT – jumelé	Bleu
Mode sans fil BT – échec du jumelage	Bleu pulsant
ÉTAT DE NIVEAU PPP	
Niveau 1 – 400 PPP	Rouge
Niveau 2 – 800 PPP	Blanc
Niveau 3 – 1200 PPP	Vert
Niveau 4 – 1600 PPP	Violet
Niveau 5 – 3000 PPP	Bleu ciel

INFORMATIONS SUR LE RETRAIT DE LA BATTERIE

Ce produit utilise une batterie rechargeable et il est impératif de suivre les consignes de sécurité en vue de l'élimination et du recyclage du produit si ce dernier est inutilisable. Pour retirer la batterie en toute sécurité en vue de son élimination et recyclage, suivez les étapes numérotées accompagnées de schémas ci-dessous.

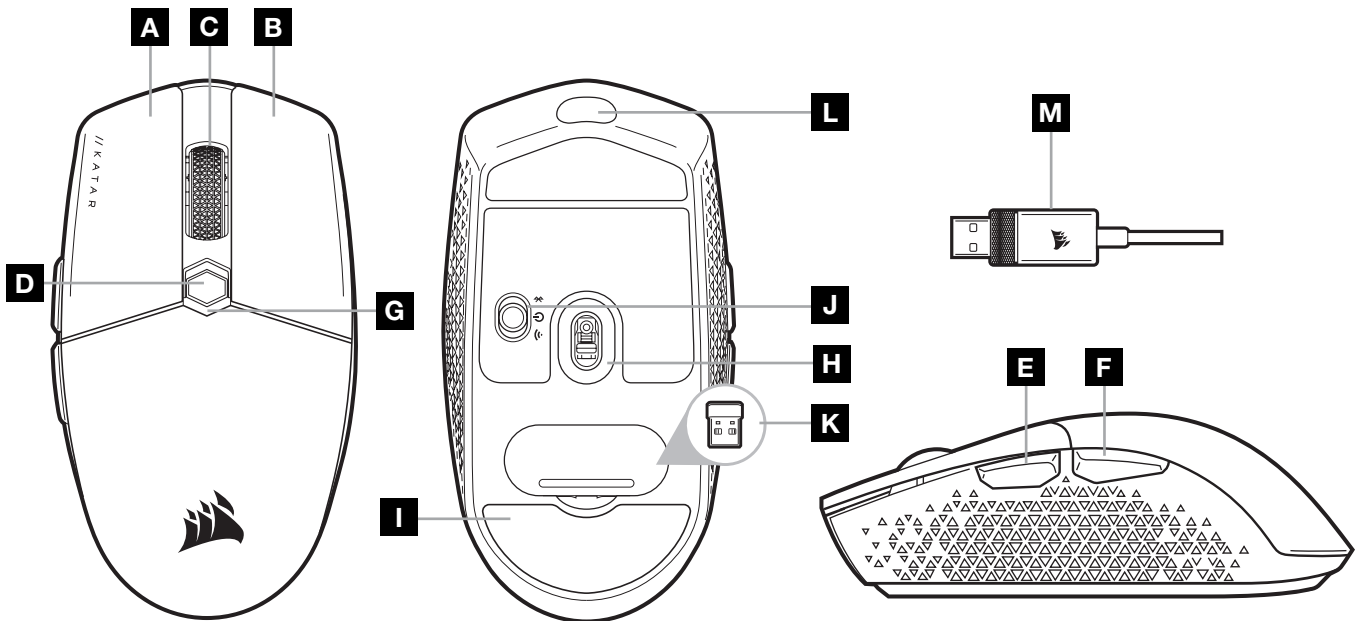


CORSAIR MEMORY, Inc. encourage ses clients à recycler l'équipement électronique usagé et les batteries rechargeables conformément aux lois et réglementations locales.

IC: 10954A-RGP0131 (Mouse)

IC: 10954A-RGP0119 (Dongle)

KENNENLERNEN DER MAUS



- | | |
|-------------------------------------|--|
| A LINKE MAUSTASTE | H OPTISCHER GAMING-SENSOR |
| B RECHTE MAUSTASTE | I PTFE-GLEITFÜSSE |
| C MITTLERE MAUSTASTE | J STROM-/KABELLOS-SCHALTER |
| D DPI-DURCHLAUFTASTE | K USB-DRAHTLOSEMPFÄNGER |
| E VORWÄRTS-TASTE | L USB-ANSCHLUSS FÜR AUFLADEN/
DATENÜBERTRAGUNG |
| F RÜCKWÄRTS-TASTE | M USB-KABEL FÜR AUFLADEN/
DATENÜBERTRAGUNG |
| G MULTIFUNKTIONS-LED-ANZEIGE | |

EINRICHTEN DES 2,4-GHz-SLIPSTREAM-DRAHTLOSMODUS

Die superschnelle Drahtlosverbindung von unter 1ms wurde für kompromisslose Leistung auf Gaming-Niveau entwickelt.

- > Schalten Sie den Netz-/Kabellos-Schalter auf „2,4GHz“, um die Maus einzuschalten.
- > Schließen Sie den USB-Drahtlosempfänger an einen USB 2.0- oder USB 3.x-Anschluss auf der Vorderseite Ihres Computers oder einen verfügbaren USB-Anschluss (z. B. an CORSAIR MM700, MM800 und MM1000 Mauspads) an.
- > Wenn die Verbindung aktiv ist, leuchtet die Akku-/Wireless-LED-Statusanzeige durchgehend weiß.
- > Laden Sie die iCUE-Software von www.corsair.com/downloads herunter.
- > Führen Sie das Installationsprogramm aus, und befolgen Sie die Installationsanweisungen.
- > Wenn ein Neuaufbau der Verbindung erforderlich ist, starten Sie das Koppeln des USB-Drahtlosempfängers über das Einstellungsmenü der iCUE-Software.

EINRICHTEN VON **BLUETOOTH**[®] FÜR DRAHTLOSVERBINDUNG

Eine Drahtlosverbindung mit Bluetooth ist optimal für allgemeine Computeraufgaben, Produktivität und Büroanwendungen.

- > Starten Sie die Bluetooth-Kopplung Ihres Bluetooth 4.0-fähigen Geräts (oder höher).
- > Drücken Sie die DPI-DURCHLAUFTASTE, und halten Sie diese gedrückt.
- > Schalten Sie den Strom-/Kabellos-Schalter auf „BT“, um die Maus einzuschalten.
- > Befolgen Sie die Anweisungen, um die Verbindung mit Ihrem Gerät herzustellen.
- > Wenn die Verbindung aktiv ist, leuchtet die Akku-/Wireless-LED-Statusanzeige durchgehend blau.

BLITZSCHNELLE DPI-ABSTIMMUNG

Die Maus verfügt über eine einzigartige Funktion, mit der Sie die aktuell integrierte DPI-Stufe in 50-DPI-Schritten anpassen können, ohne die Software verwenden zu müssen. So können Sie direkt ins Spielgeschehen eingreifen und die perfekte Empfindlichkeitseinstellung für sich finden.

FUNKTION	TASTENKÜRZEL	DPI-ANZEIGE
DPI um 50 erhöhen	Halten Sie die DPI-Durchlauftaste (D) gedrückt und drücken Sie die Vorwärts-Taste (E)	Blinkt grün
DPI um 50 verringern	Halten Sie die DPI-Durchlauftaste (D) gedrückt und drücken Sie die Rückwärts-Taste (F)	Blinkt rot
DPI-Stufe zurücksetzen	Halten Sie die DPI-Durchlauftaste (D) und dann zusätzlich die Vorwärts-Taste (E) und die Rückwärts-Taste (F) gleichzeitig für 2 Sekunden gedrückt	Blinkt gelb

Die DPI-Soforteinstellungen werden im integrierten Speicher abgelegt und können in iCUE detailliert in 1-DPI-Schritten feiner abgestimmt werden. Wenn iCUE ausgeführt wird, werden die Änderungen direkt im Softwareprofil gespeichert.

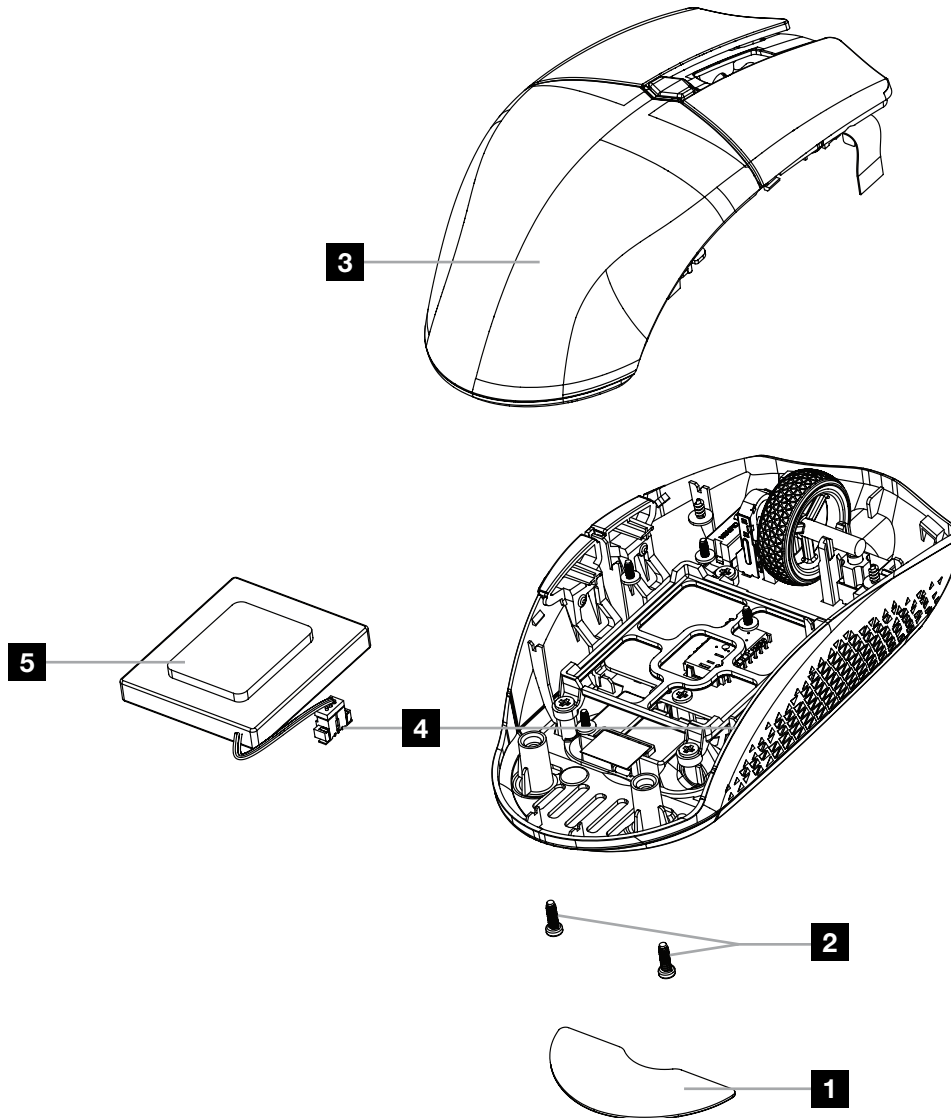
LED-STATUSANZEIGEN DER MAUS

Über die Status-LED-Anzeigen, die sich hinter dem Musrad und an der Unterseite der Maus befinden, werden verschiedene Angaben zum Mausbetrieb angezeigt.

AKKUSTATUS	MULTIFUNKTIONS-LED-ANZEIGE
Akku wird geladen	Pulsiert grün
Akku sehr schwach, jetzt aufladen	Pulsiert rot
Akku schwach, bald aufladen	Blinkt rot
Akkustand mittel	Blinkt gelb
Akkustand hoch	Blinkt grün
Akku geladen	Grün
WIRELESS-STATUS	
2,4-GHz-Drahtlosmodus – wird gekoppelt	Blinkt weiß
2,4-GHz-Drahtlosmodus – gekoppelt	Weiß
2,4-GHz-Drahtlosmodus – Koppeln fehlgeschlagen	Pulsiert weiß
BT-Drahtlosmodus – wird gekoppelt	Blinkt blau
BT-Drahtlosmodus – gekoppelt	Blau
BT-Drahtlosmodus – Koppeln fehlgeschlagen	Pulsiert blau
DPI-STUFEN-STATUS	
Stufe 1 – 400 DPI	Rot
Stufe 2 – 800 DPI	Weiß
Stufe 3 – 1.200 DPI	Grün
Stufe 4 – 1.600 DPI	Violett
Stufe 5 – 3.000 DPI	Capri

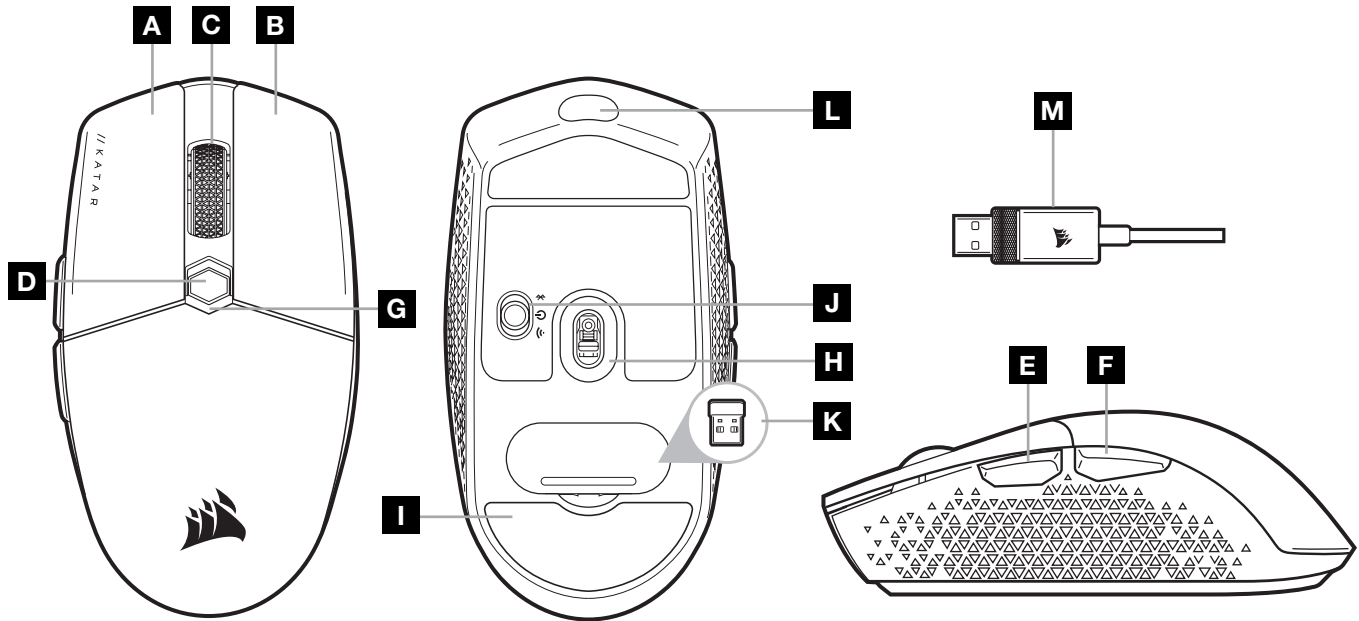
INFORMATIONEN ZUM ENTFERNEN DES AKKUS

Dieses Produkt enthält einen wiederaufladbaren Akku. Befolgen Sie die Sicherheitsrichtlinien, wenn das Produkt entsorgt oder recycelt werden soll. Um den Akku sicher für die Entsorgung und das Recycling zu entfernen, befolgen Sie die nummerierten Schritte in den unten stehenden Abbildungen.



CORSAIR MEMORY, Inc. empfiehlt Kunden das ordnungsgemäße Recyceln gebrauchter elektronischer Hardware und wiederaufladbarer Akkus gemäß den lokalen Gesetzen und Bestimmungen.

DE MUIS LEREN KENNEN



- | | |
|--|---|
| A LINKERMUI SKNOP | H OPTISCHE GAMINGSSENSOR |
| B RECHTERMUI SKNOP | I PTFE-GLIJPADS |
| C MIDDELSTE MUI SKNOP | J STROOM-/DRAADLOZE MODUS-SCHAKELAAR |
| D DPI-SCHAKELKNOP | K DRAADLOZE USB-ONTVANGER |
| E VOORUITKNOP | L USB LAAD-/DATAPOORT |
| F ACHTERUITKNOP | M USB LAAD-/DATAKABEL |
| G MULTIFUNCTIONELE LEDINDICATOR | |

2,4GHz SLIPSTREAM WIRELESS-VERBINDING INSTELLEN

Deze supersnelle draadloze verbinding met een latentie onder 1ms is ontworpen voor games en andere veeleisende toepassingen.

- > Zet de stroom-/draadloze modus-schakelaar op '2,4GHz' om de muis in te schakelen.
- > Verbind de draadloze USB-ontvanger met een beschikbare USB 2.0- of 3.x-poort op het voorpaneel van uw PC of met een USB-poort (bv. op CORSAIR MM700-, MM800- en MM1000-muismatten).
- > De ledindicator voor de batterij en draadloze functie wordt wit wanneer de muis is verbonden.
- > Download de iCUE-software van www.corsair.com/downloads.
- > Voer het installatieprogramma uit en volg de instructies voor de installatie op.
- > Als u opnieuw moet verbinden, voer dan de koppeling van de draadloze USB-ontvanger uit via het instellingenmenu van de iCUE-software.

DRAADLOZE BLUETOOTH®-VERBINDING INSTELLEN

Een draadloze Bluetooth-verbinding is bij uitstek geschikt voor dagelijkse computertaken en productiviteits- en kantoor-toepassingen.

- > Voer de Bluetooth-koppeling uit op uw apparaat met Bluetooth 4.0 of hoger.
- > Houd de DPI-SCHAKELKNOP ingedrukt.
- > Zet de stroom-/draadloze modus-schakelaar op 'BT' om uw muis in te schakelen.
- > Volg de instructies om uw apparaat succesvol te verbinden.
- > De statusindicator voor de batterij en draadloze functie wordt blauw wanneer de muis is verbonden.

DIRECT DPI AFSTELLEN

De muis beschikt ook over een unieke functie waarbij je de instelling van de huidige interne dpi-fase zonder behulp van de software kunt wijzigen met stappen van 50 dpi. Zo kunt je meteen in actie komen en tegelijkertijd de perfecte gevoeligheidsinstelling zoeken.

FUNCTIE	SNELTOETS	DPI-INDICATOR
DPI met 50 verhogen	Houd de dpi-schakelknop (D) ingedrukt en druk op de vooruitknop (E)	Knippert groen
DPI met 50 verlagen	Houd de dpi-schakelknop (D) ingedrukt en druk op de achteruitknop (F)	Knippert rood
DPI-fase resetten	Houd de dpi-schakelknop (D) ingedrukt en houd vervolgens de vooruitknop (E) en achteruitknop (F) circa 2 seconden ingedrukt	Knippert geel

Directe dpi-wijzigingen worden in het interne geheugen opgeslagen en u kunt deze verder wijzigen in iCUE met nauwkeurige stappen van 1 dpi. Wanneer iCUE actief is, worden de wijzigingen direct in het softwareprofiel opgeslagen.

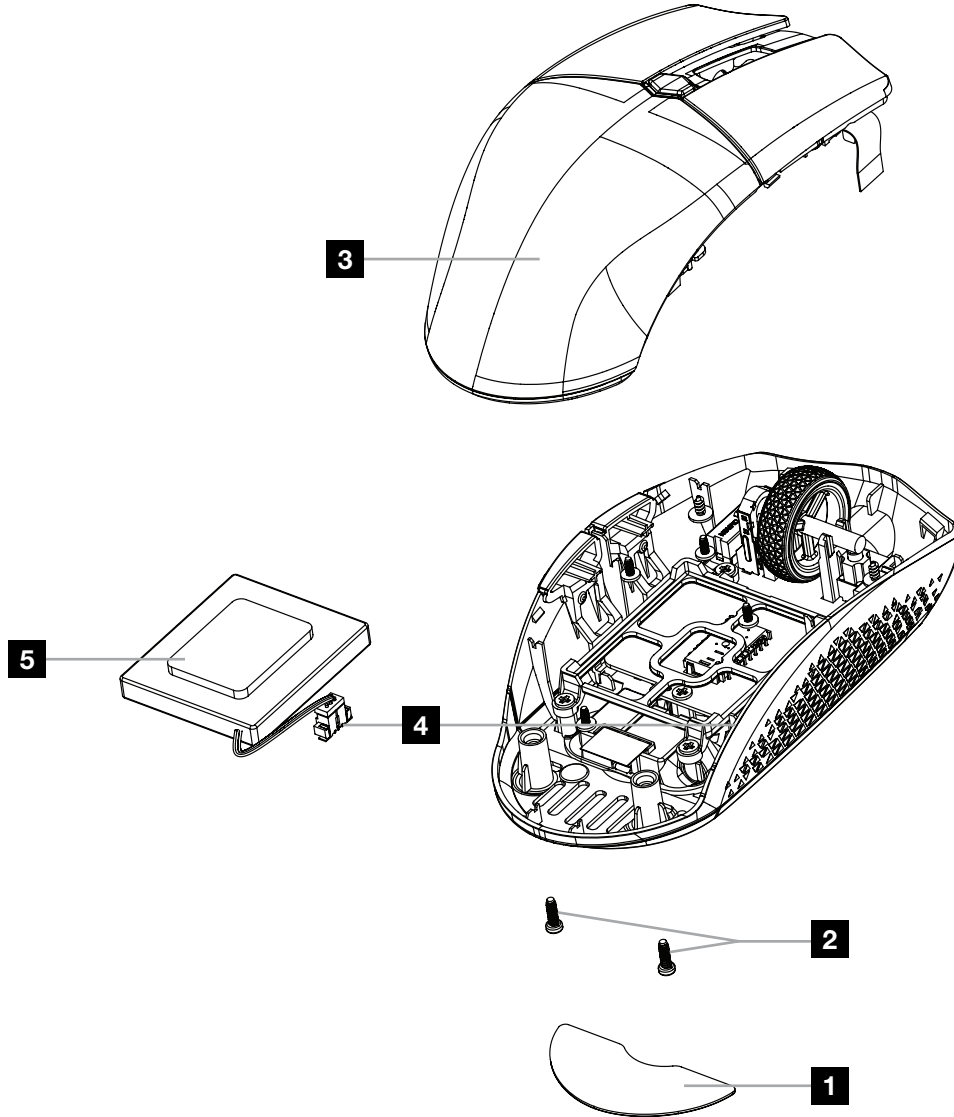
STATUSINDICATORS VAN DE MUIS

De ledindicatoren achter het scrollwiel en aan de onderkant van de muis geven informatie over verschillende muisbedieningsaspecten.

BATTERIJSTATUS	MULTIFUNCTIONELE LEDINDICATOR
Batterij wordt opgeladen	Pulserend groen
Batterij kritiek, moet worden opgeladen	Pulserend rood
Batterij bijna leeg, moet spoedig worden opgeladen	Knipperend rood
Batterij halfvol	Knipperend oranje
Batterij bijna vol	Knipperend groen
Batterij opgeladen	Groen
STATUS VAN DRAADLOZE FUNCTIE	
2,4GHz draadloze modus – koppelen	Knipperend wit
2,4GHz draadloze modus – gekoppeld	Wit
2,4GHz draadloze modus – koppelen mislukt	Pulserend wit
BT draadloze modus – koppelen	Knipperend blauw
BT draadloze modus – gekoppeld	Blauw
BT draadloze modus – koppelen mislukt	Pulserend blauw
STATUS DPI-FASE	
Fase 1 – 400 DPI	Rood
Fase 2 – 800 DPI	Wit
Fase 3 – 1200 DPI	Groen
Fase 4 – 1600 DPI	Paars
Fase 5 – 3000 DPI	Capri

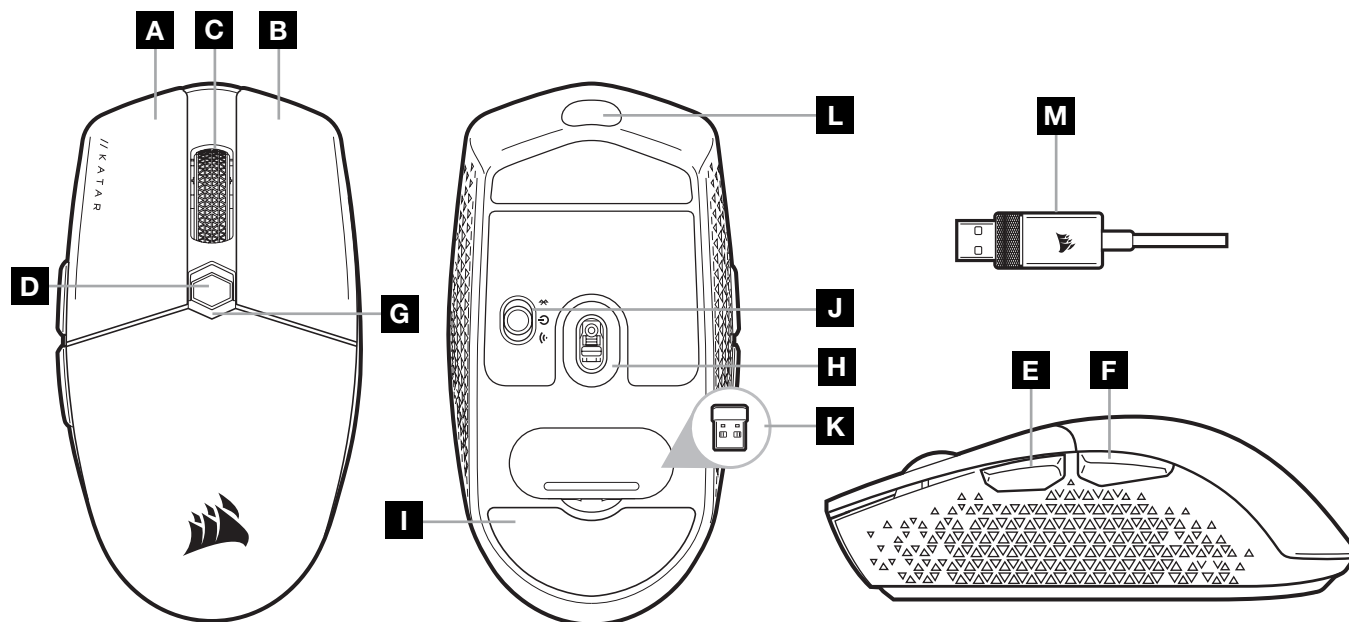
INFORMATIE OVER HET VERWIJDEREN VAN DE ACCU

Dit product maakt gebruik van een herlaadbare accu en veiligheidsinstructies moeten worden opgevolgd wanneer het product wordt afgevoerd of gerecycled. Verwijder de accu veilig voor afvoer en recycling door de genummerde stappen van de onderstaande schema's te volgen.



CORSAIR MEMORY, Inc. raadt klanten aan om gebruikte elektronische apparatuur en herlaadbare accu's te recyclen volgens de lokale wet- en regelgeving.

LÆR DIN MUS AT KENDE



A Knap til venstreklik

B Knap til højreklik

C Knap til midterklik

D Knap til DPI-cyklus

E Fremad-knap

F Tilbage-knap

G Multifunktionel LED-indikator

H Optisk gaming-sensor

I PTFE-glidepuder

J Tænd/sluk-knap/trådløs omskifter

K Trådløs USB-modtager

L USB-stik til opladning/data

M USB-kabel til opladning/data

OPSÆTNING AF 2,4GHz SLIPSTREAM WIRELESS

En konstruktion med en superhurtig trådløs forbindelse på under 1ms giver kompromisløs gaming-ydelse.

- > Flyt tænd/sluk-knappen/den trådløse omskifter til "2,4GHz" for at tænde for musen.
- > Forbind den trådløse USB-modtager til en ledig USB 2.0- eller 3.x-port på PC'ens forside eller på en USB-port i nærheden (f.eks. på musemåtterne CORSAIR MM700, MM800 og MM1000).
- > LED-indikatoren til batteri/trådløs lyser hvidt, når der er oprettet forbindelse.
- > Download iCUE-softwaren fra www.corsair.com/downloads.
- > Kør installationsprogrammet, og følg installationsvejledningen.
- > Hvis der er behov for at genoprette forbindelsen, skal du igangsætte trådløs USB-parring via iCUE-softwarens indstillingsmenu.

OPSÆTNING AF TRÅDLØS BLUETOOTH®

Trådløs Bluetooth er mest velegnet til dagligdags opgaver, produktivitet og kontorprogrammer.

- > Start Bluetooth-parring på din enhed med Bluetooth 4.0 eller højere.
- > Hold knappen til skift af DPI nede.
- > Skift tænd/sluk-knappen/den trådløse omskifter til "BT" for at tænde for musen.
- > Følg vejledningen, og tilslut enheden.
- > LED-indikatoren til batteri/trådløs lyser blå, når der er oprettet forbindelse.

LØBENDE DPI-INDSTILLING

Musen indeholder en unik funktion, hvor du kan justere indstillingen af det aktuelle DPI-trin i spring af 50 DPI uden softwaren, så du kan springe lige ind i handlingen, mens du finder den perfekte følsomhedsindstilling.

FUNKTION	GENVEJ	DPI-INDIKATOR
Forøg DPI med 50	Hold knappen til skift af DPI (D) nede, og tryk på fremad-knappen (E)	Blinker grønt
Formindsk DPI med 50	Hold knappen til skift af DPI (D) nede, og tryk på tilbage-knappen (F)	Blinker rødt
Nulstil DPI-trin	Hold knappen til skift af DPI (D) nede, og hold derefter også både fremad- (E) og tilbage-knappen (F) nede i 2 sekunder	Blinker gult

Løbende DPI-ændringer gemmes i den indbyggede hukommelse og kan justeres yderligere i trin af 1 DPI i iCUE. Hvis iCUE kører, gemmes ændringerne direkte i softwareprofilen.

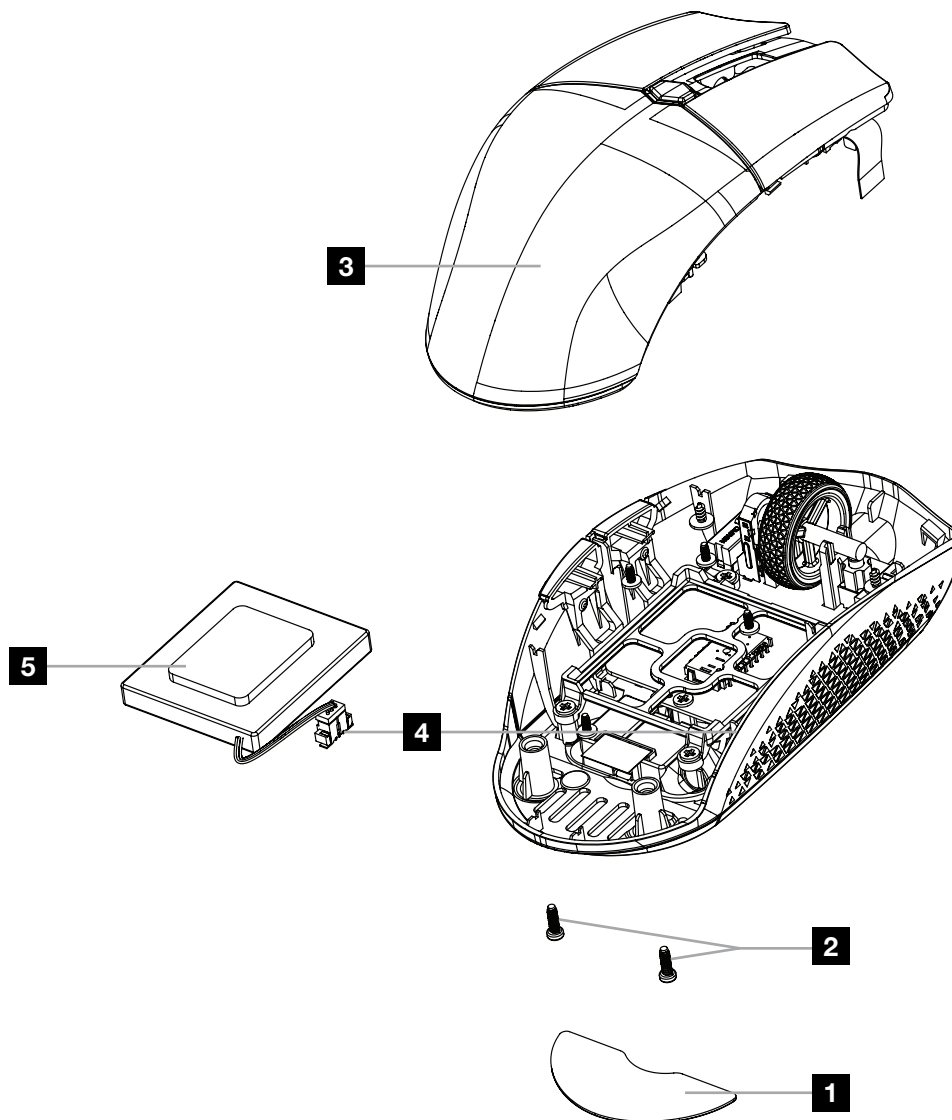
MUSENS LED-STATUSINDIKATORER

Forskellige aspekter af musefunktionerne kommunikerer via LED-multifunktionsindikatorerne bag rullehjulet og på bunden af musen.

BATTERISTATUS	MULTIFUNKTIONEL LED-INDIKATOR
Batteriet oplades	Pulserer grønt
Batteri kritisk, skal oplades	Pulserer rødt
Lav batterikapacitet, oplad snarest	Blinker rødt
Mellemhøj batterikapacitet	Blinker gult
Høj batterikapacitet	Blinker grønt
Batteri opladet	Grøn
TRÅDLØS STATUS	
2,4GHz trådløs tilstand – parrer	Blinker hvidt
2,4GHz trådløs tilstand – parret	Hvid
2,4GHz trådløs tilstand – parring mislykkedes	Pulserer hvidt
BT trådløs tilstand – parrer	Blinker blå
BT trådløs tilstand – parret	Blå
BT trådløs tilstand – parring mislykkedes	Pulserer blå
STATUS FOR DPI-TRIN	
Trin 1 – 400 DPI	Rød
Trin 2 – 800 DPI	Hvid
Trin 3 – 1200 DPI	Grøn
Trin 4 – 1600 DPI	Lilla
Trin 5 – 3000 DPI	Capriblå

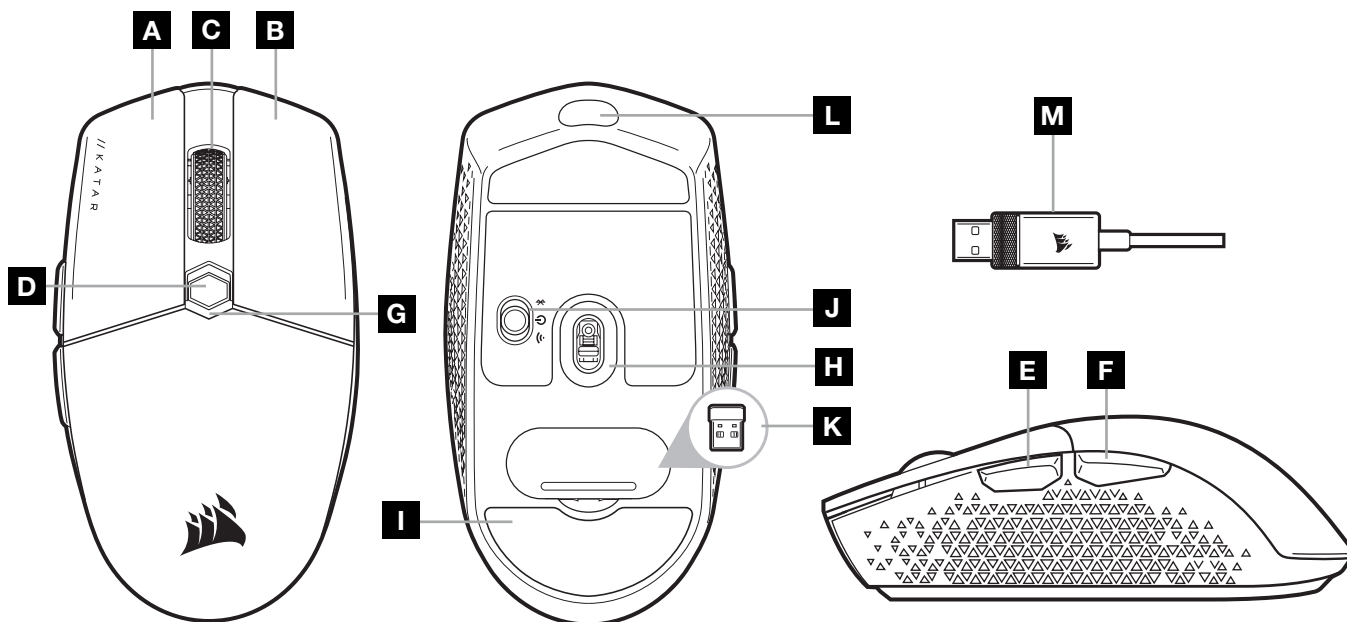
INFORMATION OM FJERNELSE AF BATTERI

Dette produkt anvender et genopladeligt batteri, og de sikkerhedsmæssige retningslinjer skal følges, hvis produktet tages ud af brug med henblik på bortskaffelse og genbrug. For at fjerne batteriet på en sikker måde med henblik på bortskaffelse og genanvendelse skal du følge de nummererede trin i diagrammerne nedenfor.



CORSAIR MEMORY, Inc. opfordrer kunderne til at genbruge brugt elektronisk udstyr og genopladelige batterier i overensstemmelse med de lokale love og bestemmelser.

TUTUSTU HIIREESI



- A VASEN PAINIKE
- B OIKEA PAINIKE
- C KESKIPAINIKE
- D DPI-SYKLIPAINIKE
- E ETEEN-PAINIKE
- F TAAKSE-PAINIKE
- G LED-MONITOIMI-ILMAISIN

- H OPTINEN PELIANTURI
- I PTFE-LIUKUPALAT
- J VIRTAKYTKIN/LANGATON TILA -KYTKIN
- K LANGATON USB-VASTAANOTIN
- L USB-LATAUS/DATALIITÄNTÄ
- M USB-LATAUS/DATAKAAPELI

LANGATTOMAN 2,4GHz SLIPSTREAM -YHTEYDEN MÄÄRITYS

Erittäin nopea, alle 1ms:n langaton yhteys mahdollistaa pelaamisen ilman kompromisseja.

- > Kytke hiiri päälle siirtämällä virtakytkin/langaton tila -kytkin 2,4GHz -asentoon.
- > Liitä langaton USB -vastaanotin tietokoneen etupaneelin vapaaseen USB 2.0- tai 3.x -liitäntään tai läheiseen USB-liitäntään (esim. CORSAIR MM700-, MM800- ja MM1000 -hiirimatoissa).
- > Akun/langattoman tilan LED-ilmaisimien palaa yhtäjaksoisesti valkoisena, kun yhteys on muodostettu.
- > Lataa iCUE-ohjelmisto osoitteesta www.corsair.com/downloads.
- > Käynnistä asennusohjelma ja noudata asennusohjeita.
- > Jos yhteys on muodostettava uudelleen, käynnistä langattoman USB-vastaanottimen parinmuodostus iCUE-ohjelmiston asetusvalikosta.

LANGATTOMAN BLUETOOTH®-YHTEYDEN MÄÄRITYS

Langaton Bluetooth soveltuu parhaiten päivittäiseen käyttöön, tuottavuuteen ja toimistosovelluksille.

- > Käynnistä Bluetooth-parinmuodostus Bluetooth 4.0:aa tai uudempaa tukevalla laitteella.
- > Paina ja pidä painettuna DPI-SYKLIPAINIKETTA.
- > Kytke hiiri päälle siirtämällä virtakytkin/langaton tila -kytkin BT-asentoon.
- > Seuraa ohjeita laitteen yhdistämiseksi.
- > Akun/langattoman tilan LED-ilmaisimien palaa yhtäjaksoisesti sinisenä, kun yhteys on muodostettu.

DPI-HIENOSÄÄTÖ LENNOSSA

Hiiressä on ainutlaatuinen ominaisuus, jolla voit säätää hiiren omaa DPI-vaiheen asetusta 50 DPI:n välein ilman ohjelmistoa, joten voit hypätä suoraan toimintaan, kun löydät täydellisen herkkyysasetuksen.

TOIMINTO	PIKANÄPPÄIN	DPI-ILMAISIN
Kasvata DPI:tä 50:llä	Pidä DPI-syklipainiketta (D) painettuna ja paina eteen-painiketta (E)	Vilkkuu vihreänä
Vähennä DPI:tä 50:llä	Pidä DPI-syklipainiketta (D) painettuna ja paina taakse-painiketta (F)	Vilkkuu punaisena
DPI-asetuksen nollaus	Pidä DPI-syklipainiketta (D) painettuna ja paina sekä eteen- (E) että taakse-painikkeita (F) kahden sekunnin ajan	Vilkkuu keltaisena

Lennessa tehdyt DPI-muutokset tallennetaan hiiren omaan muistiin, ja niitä voi säätää lisää 1 DPI:n tarkkuudella iCUE-ohjelmistossa. Jos iCUE on käynnissä, muutokset tallentuvat suoraan ohjelmistoprofiiliin.

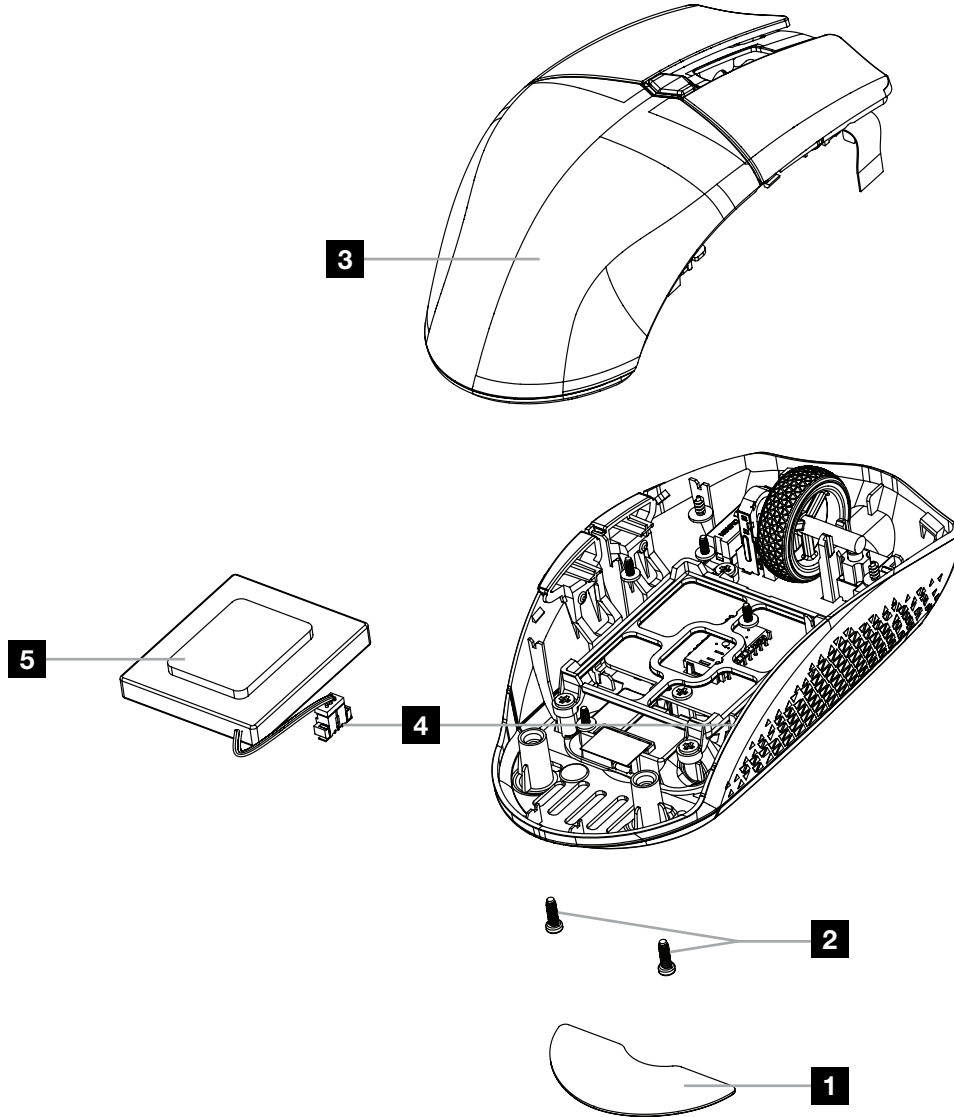
HIIREN TILAN LED-ILMAISIMET

Vieritysrullan takana ja hiiren pohjassa olevat hiiren tilan LED-ilmaisimet ilmaisevat hiiren toimintaan liittyviä seikkoja.

AKUN TILA	LED-MONITOIMI-ILMAISIN
Akun lataus	Sykkii vihreänä
Kriittinen varaustaso, lataus tarvitaan	Sykkii punaisena
Alhainen varaustaso, lataa pian	Vilkkuu punaisena
Keskisuuri varaustaso	Vilkkuu oranssina
Korkea varaustaso	Vilkkuu vihreänä
Akku ladattu	Vihreä
LANGATON TILA	
2,4GHz:n langaton tila – muodostetaan paria	Vilkkuu valkoisena
2,4GHz:n langaton tila – pari muodostettu	Valkoinen
2,4GHz:n langaton tila – parinmuodostus epäonnistui	Sykkii valkoisena
Langaton BT-tila – muodostetaan paria	Vilkkuu sinisenä
Langaton BT-tila – pari muodostettu	Sininen
Langaton BT-tila – parinmuodostus epäonnistui	Sykkii sinisenä
DPI-ASETUSTILA	
Asetus 1 – 400 DPI	Punainen
Asetus 2 – 800 DPI	Valkoinen
Asetus 3 – 1200 DPI	Vihreä
Asetus 4 – 1600 DPI	Violetti
Asetus 5 – 3000 DPI	Sininen

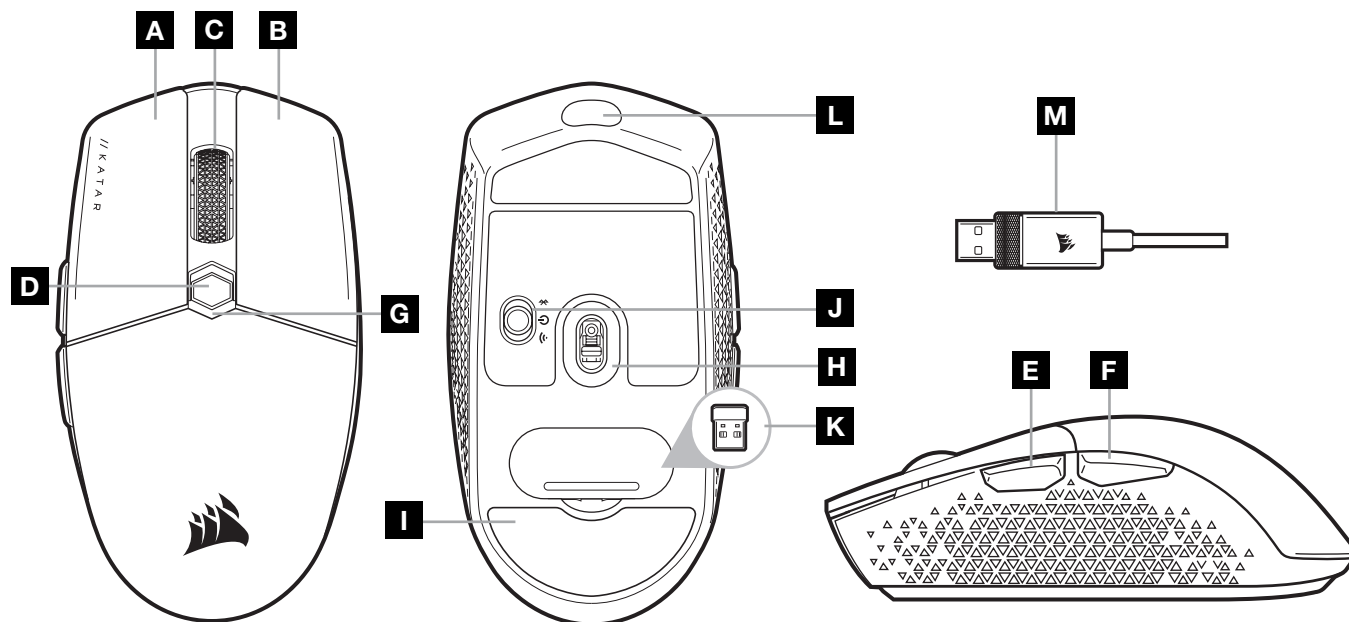
AKUN IRROTUSTA KOSKEVIA TIETOJA

Tässä tuotteessa käytetään ladattavaa akkua, ja turvallisuusohjeita on noudatettava, mikäli tuote valmistellaan käytöstäpoistoa varten. Voit irrottaa akun turvallisesti hävitystä ja kierrätystä varten noudattamalla alla olevien kuvien numeroituja ohjeita.



CORSAIR MEMORY, Inc. rohkaisee asiakkaitaan kierrättämään käytetyt sähkölaitteet ja ladattavat akut paikallisten lakien ja säädösten mukaisesti.

LÄR KÄNNA DIN MUS



- | | |
|------------------------------------|--|
| A VÄNSTERKNAPP | H OPTISK GAMINGSSENSOR |
| B HÖGERKNAPP | I PTFE-GLIDDYNOR |
| C MITTENKNAPP | J REGLAGE FÖR STRÖM/TRÅDLÖST LÄGE |
| D DPI-CYKELKNAPP | K TRÅDLÖS MOTTAGARE (USB) |
| E FRAMÅTKNAPP | L USB-PORT FÖR LADDNING/DATA |
| F BAKÅTKNAPP | M USB-KABEL FÖR LADDNING/DATA |
| G FLERFUNKTIONELL LED-LAMPA | |

KONFIGURERA 2,4GHz SLIPSTREAM WIRELESS

Supersnabb (under 1ms) trådlös anslutning som är utformad för spel och som inte tummar på prestandan.

- > Växla reglaget för ström/trådlöst läge till positionen "2,4GHz" för att slå på musen.
- > Anslut den trådlösa USB-mottagaren till en ledig USB 2.0- eller 3.x-port på din dators frontpanel eller en annan USB-port (t.ex. på musplattorna CORSAIR MM700, MM800 eller MM1000).
- > LED-indikatorn för batteri/trådlös lyser vit vid anslutning.
- > Hämta programmet iCUE från www.corsair.com/downloads.
- > Kör installationsprogrammet och följ installationsanvisningarna.
- > Om det krävs en återanslutning ska du påbörja parkopplingen av den trådlösa USB-mottagaren via inställningsmenyn i iCUE-programvaran.

KONFIGURERA TRÅDLÖS BLUETOOTH®

Trådlös Bluetooth är det bästa alternativet för datoruppgifter, produktivitet och kontorstillämpningar.

- > Starta Bluetooth-parkoppling på en enhet som stöder Bluetooth 4.0 eller senare.
- > Tryck på DPI-CYKEL-knappen och håll den nedtryckt.
- > Växla reglaget för ström/trådlöst läge till positionen "BT" för att slå på musen.
- > Följ instruktionerna för att ansluta din enhet.
- > LED-indikatorn för batteri/trådlös lyser blå vid anslutning.

DPI-ANPASSNING I FARTEN

Musen har en unik funktion som låter dig justera den aktuella DPI-nivån i steg om 50 DPI utan programvaran. På så sätt kan du hoppa direkt in i händelsernas centrum medan du hittar den perfekta inställningen.

FUNKTION	GENVÄG	DPI-INDIKATOR
Öka DPI med 50	Håll ned DPI-cykelknappen (D) och tryck på framåt-knappen (E)	Blinkar grönt
Minska DPI med 50	Håll ned DPI-cykelknappen (D) och tryck på bakåt-knappen (F)	Blinkar röd
Återställ DPI-nivå	Håll ned DPI-cykelknappen (D) och tryck på både framåt- (E) och bakåt-knappen (F) i 2 sekunder	Blinkar gul

DPI-ändringar i farten sparas i det inbyggda minnet och kan justeras ytterligare i steg om 1 DPI i iCUE. Om iCUE körs sparas ändringarna direkt till programvaruprofilen.

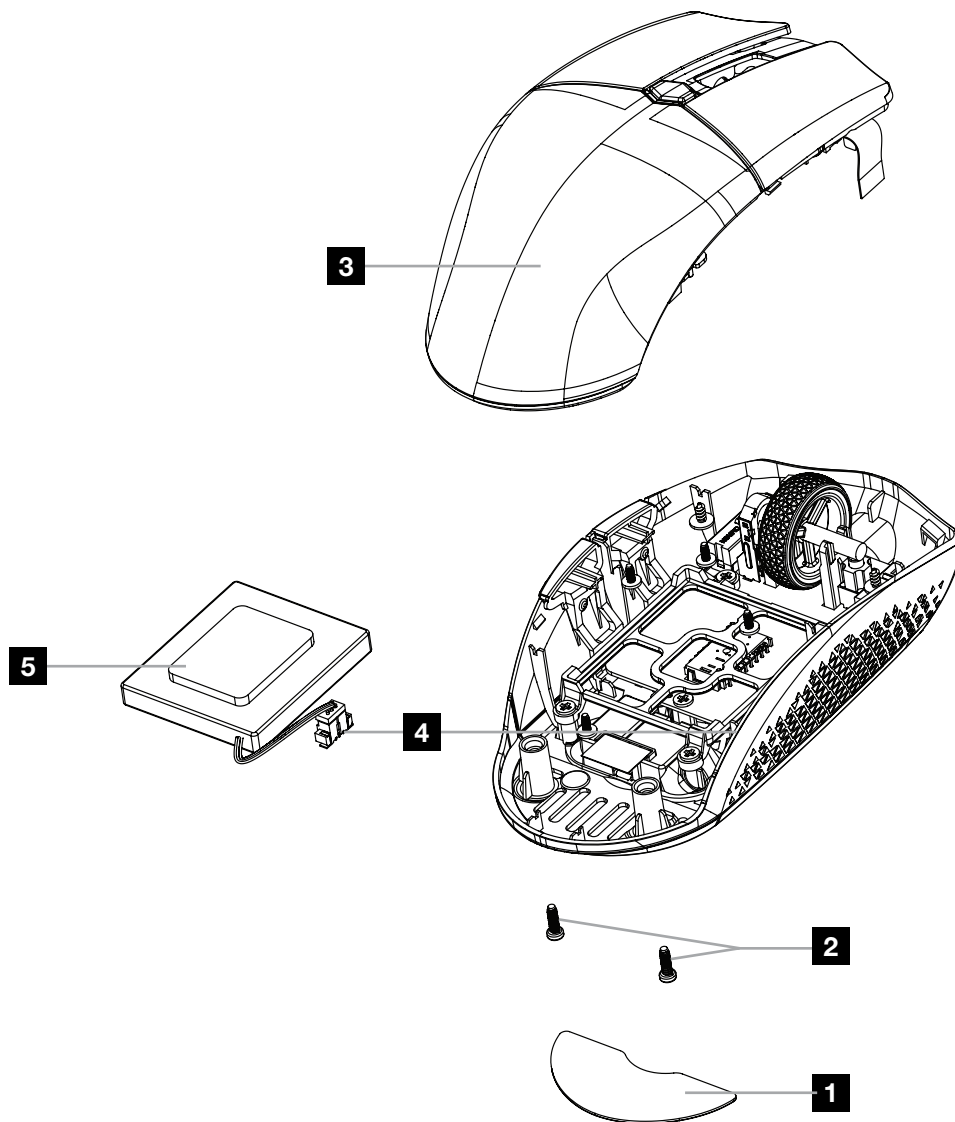
MUSENS LED-STATUSINDIKATORER

Musens olika funktioner visas med LED-statusindikatorerna som sitter bakom rullhjulet och på musens nederkant.

BATTERISTATUS	FLERFUNKTIONELL LED-LAMPA
Batteriladdning	Pulserar grönt
Batteri kritiskt, laddning krävs	Pulserar rött
Låg batterinivå, ladda snart	Blinkar rött
Medelhög batterinivå	Blinkar gult
Hög batterinivå	Blinkar grönt
Batteriet laddat	Grön
TRÅDLÖS STATUS	
2,4GHz trådlöst läge – parkopplar	Blinkar vitt
2,4GHz trådlöst läge – parkoppling klar	Vit
2,4GHz trådlöst läge – parkoppling misslyckades	Pulserar vitt
Bluetooth trådlöst läge – parkopplar	Blinkar blått
Bluetooth trådlöst läge – parkoppling klar	Blå
Bluetooth trådlöst läge – parkoppling misslyckades	Pulserar blått
STATUS FÖR DPI-NIVÅER	
Nivå 1 – 400 DPI	Röd
Nivå 2 – 800 DPI	Vit
Nivå 3 – 1200 DPI	Grön
Nivå 4 – 1600 DPI	Lila
Nivå 5 – 3000 DPI	Capri

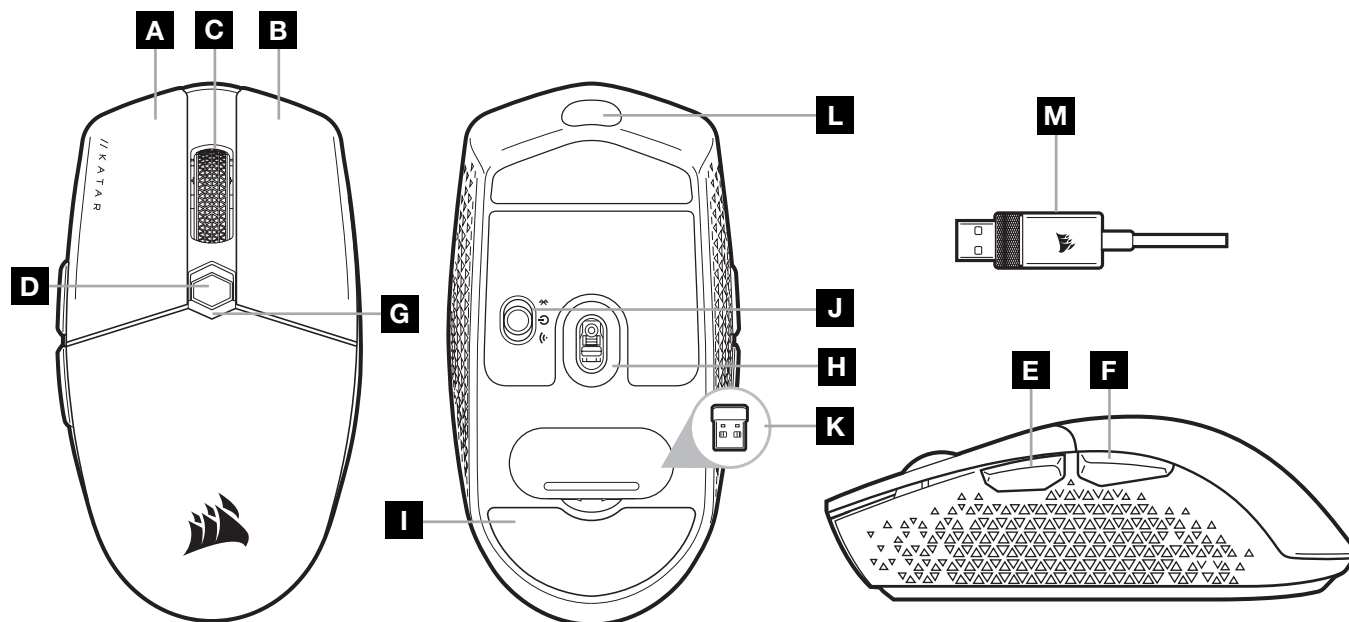
INFORMATION OM BORTTAGNING AV BATTERI

Denna produkt använder ett laddningsbart batteri och säkerhetsriktlinjerna måste följas om produkten ska kasseras och återvinnas. Följ de numrerade stegen i diagrammen nedan för att på ett säkert sätt ta bort batteriet för kassering och återvinning.



CORSAIR MEMORY, Inc. uppmuntrar sina kunder att återvinna använd elektronisk utrustning och laddningsbara batterier i enlighet med lokala lagar och riktlinjer.

BLI KJENT MED MUSEN DIN



- | | |
|---|------------------------------------|
| A VENSTREKLIKK-KNAPP | H OPTISK SPILLSENSOR |
| B HØYREKLIKK-KNAPP | I PTFE-GLIDEPUTER |
| C MIDTKLIKK-KNAPP | J STRØM-/TRÅDLØSMODUS-KNAPP |
| D DPI CYCLE-KNAPP | K USB TRÅDLØS MOTTAKER |
| E FØROVER-KNAPP | L USB LADE-/DATAPORT |
| F BAKOVER-KNAPP | M USB-LADE-/DATAKABEL |
| G LED-INDIKATOR MED FLERE FUNKSJONER | |

GJØRE 2,4GHz SLIPSTREAM TRÅDLØS KLAR TIL BRUK

Hyperrask (under 1ms) trådløs tilkobling er designet for kompromissløs gamingytelse.

- > Sett strøm-/trådløsmodus-knappen i posisjonen «2.4GHz» for å slå på musen.
- > Koble til trådløs USB-mottaker til en tilgjengelig USB 2.0- eller 3.x-port plassert på frontpanelet på PC-en eller nærliggende USB-gjennomføringsport (f.eks. på CORSAIR MM700, MM800 og MM1000 musematter).
- > LED-indikatoren for batteri/trådløs vil lyse hvitt når den er tilkoblet.
- > Last ned iCUE-programvaren fra www.corsair.com/downloads.
- > Kjør installasjonsprogrammet og følg instruksjonene for installasjon.
- > Hvis ny tilkobling er nødvendig, må du initiere sammenkobling av USB trådløs mottaker via innstillingsmenyen i iCUE-programvaren.

GJØRE TRÅDLØS BLUETOOTH® KLAR TIL BRUK

Trådløs Bluetooth er best for hverdagens dataoppgaver, produktivitet og kontorapplikasjoner.

- > Initier Bluetooth-sammenkoblingsmodus på enhet med Bluetooth 4.0 eller høyere.
- > Trykk og hold DPI CYCLE-knappen.
- > Sett strøm-/trådløsmodus-knappen i posisjonen «BT» for å slå på musen.
- > Følg instruksjonene for å koble til musen.
- > LED-indikatoren for batteri/trådløs vil lyse blått når den er tilkoblet.

DPI-FINJUSTERING PÅ DIREKTEN

Musen har en unik funksjon hvor du kan justere gjeldende innstilling for DPI-stadium i trinn på 50 DPI uten programvare slik at du kan kaste deg rett inn i handlingen mens du finner den perfekte sensitivetsinnstillingen.

FUNKSJON	SNARVEI	DPI-INDIKATOR
Øk DPI med 50	Hold DPI cycle-knappen (D) og trykk på forover-knappen (E)	Blinker grønt
Reduser DPI med 50	Hold DPI cycle-knappen (D) og trykk på bakover-knappen (F)	Blinker rødt
Nullstill DPI-stadium	Hold DPI cycle-knappen (D) og hold deretter både forover-knappen (E) og bakover-knappen (F) i to sekunder	Blinker gult

DPI-endringer på direkten blir lagret i det innebygde minnet og kan justeres gradvis i trinn på 1 DPI i iCUE. Hvis iCUE kjører, blir endringene lagret direkte i programvareprofilen.

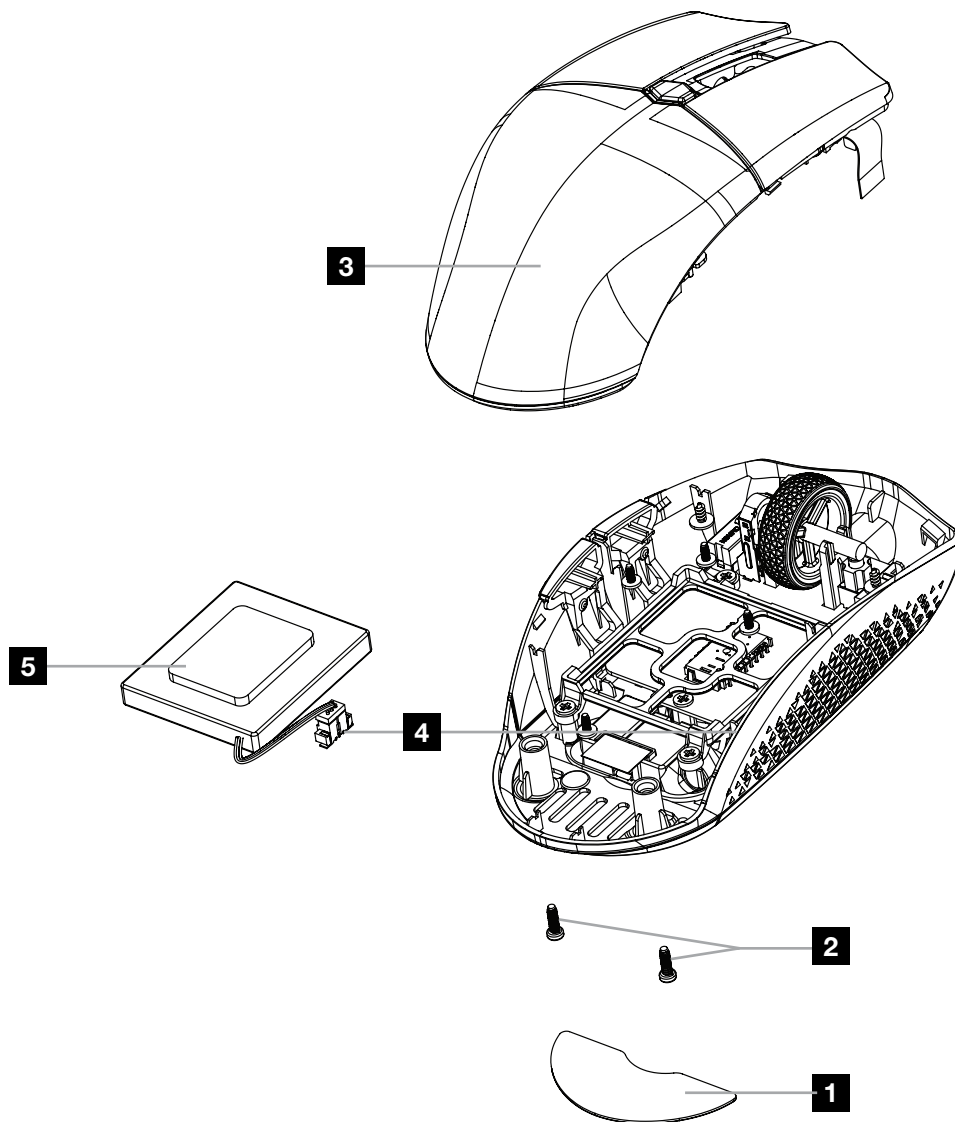
LED-INDIKATOR MED STATUS PÅ MUS

Flere sider ved betjening av musen blir kommunisert gjennom LED-indikatorer plassert bak rullehjulet og på bunnen av musen.

BATTERISTATUS	LED-INDIKATOR MED FLERE FUNKSJONER
Batteri lader	Pulserer grønt
Batteri kritisk, lading nødvendig	Pulserer rødt
Batteri lavt, lad snart	Blinker rødt
Middels batteri	Blinker gult
Høyt batteri	Blinker grønt
Batteri ladet	Grønt
TRÅDLØS-STATUS	
2,4GHz trådløsmodus – sammenkobling	Blinker hvitt
2,4GHz trådløsmodus – sammenkoblet	Hvitt
2,4GHz trådløsmodus – sammenkobling mislyktes	Pulserer hvitt
BT trådløsmodus – sammenkobling	Blinker blått
BT trådløsmodus – sammenkoblet	Blått
BT trådløsmodus – sammenkobling mislyktes	Pulserer blått
STATUS PÅ DPI-STADIUM	
Stadium #1 – 400 DPI	Rødt
Stadium #2 – 800 DPI	Hvitt
Stadium #3 – 1200 DPI	Grønt
Stadium #4 – 1600 DPI	Lilla
Stadium #5 – 3000 DPI	Capri

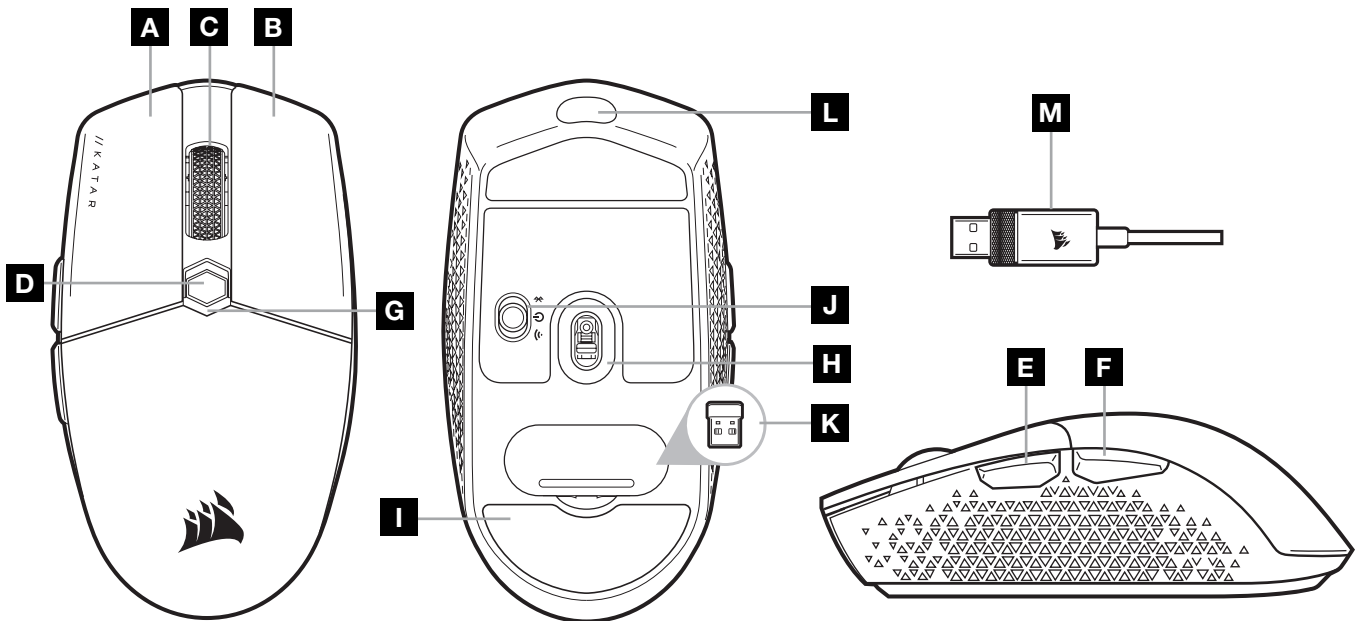
INFORMASJON OM FJERNING AV BATTERI

Dette produktet bruker et oppladbart batteri, og sikkerhetsretningslinjer må følges dersom produktet blir deaktivert for kassering og resirkulering. For å fjerne batteriet på en sikker måte for kassering og resirkulering må du følge de nummererte trinnene og diagrammene nedenfor.



CORSAIR MEMORY, Inc. oppfordrer kundene til å resirkulere brukt elektronisk utstyr og oppladbare batterier i henhold til lokale lover og forskrifter.

IL TUO MOUSE IN DETTAGLIO



- A** PULSANTE SINISTRO
- B** PULSANTE DESTRO
- C** PULSANTE CENTRALE
- D** PULSANTE SELEZIONE DPI
- E** PULSANTE AVANTI
- F** PULSANTE INDIETRO
- G** INDICATORE LED MULTIFUNZIONE

- H** SENSORE OTTICO GAMING
- I** PIEDINI IN PTFE
- J** INTERRUTTORE ALIMENTAZIONE/
MODALITÀ WIRELESS
- K** RICEVITORE WIRELESS USB
- L** PORTA DI RICARICA/DATI USB
- M** CAVO DI RICARICA/DATI USB

CONFIGURAZIONE DELLA CONNESSIONE SLIPSTREAM WIRELESS A 2,4GHz

Connessione wireless super veloce inferiore a 1ms, appositamente pensata per prestazioni senza compromessi per il gaming.

- > Imposta l'interruttore di alimentazione/modalità wireless su "2,4GHz" per accendere il mouse.
- > Collega il ricevitore wireless USB a una porta USB 2.0 o 3.x disponibile sul pannello anteriore del tuo PC o a un'altra porta USB vicina (ad es. sui mousepad CORSAIR MM700, MM800, MM1000).
- > L'indicatore LED della batteria/wireless si illuminerà con una luce bianca fissa una volta connesso.
- > Scarica il software iCUE da www.corsair.com/downloads.
- > Esegui il programma di installazione e segui le istruzioni.
- > Se è richiesta una nuova connessione, avvia l'associazione del ricevitore wireless USB mediante il menu delle impostazioni del software iCUE.

CONFIGURAZIONE DELLA CONNESSIONE WIRELESS *BLUETOOTH*[®]

La tecnologia wireless Bluetooth è ideale per le operazioni giornaliere da svolgere al computer e negli uffici.

- > Avvia l'associazione Bluetooth sul tuo dispositivo con tecnologia Bluetooth 4.0 o superiore.
- > Tieni premuto il pulsante SELEZIONE DPI.
- > Imposta l'interruttore di alimentazione/modalità wireless su "BT" per accendere il mouse.
- > Segui le istruzioni per collegare correttamente il dispositivo.
- > Una volta collegato, l'indicatore LED della batteria/wireless si illuminerà con una luce blu fissa.

REGOLAZIONE DPI ISTANTANEA

Il mouse è dotato di una funzionalità unica nel suo genere che permette di regolare il livello di sensibilità in incrementi di 50 DPI senza utilizzare alcun software, così puoi entrare direttamente in azione e, allo stesso tempo, trovare la sensibilità perfetta.

FUNZIONE	TASTO DI SCELTA RAPIDA	INDICATORE DPI
Aumenta di 50 DPI	Tieni premuto il pulsante Selezione DPI (D) e premi il pulsante Avanti (E)	Lampeggia in verde
Riduci di 50 DPI	Tieni premuto il pulsante Selezione DPI (D) e premi il pulsante Indietro (F)	Lampeggia in rosso
Ripristina stato DPI	Tieni premuto il pulsante Selezione DPI (D), quindi premi contemporaneamente il pulsante Avanti (E) e il pulsante Indietro (F) per 2 secondi	Lampeggia in giallo

Le modifiche istantanee dei DPI vengono salvate nella memoria integrata e possono essere regolate ulteriormente con incrementi granulari di 1 DPI tramite iCUE. Se iCUE è in esecuzione, le modifiche vengono memorizzate direttamente nel profilo del software.

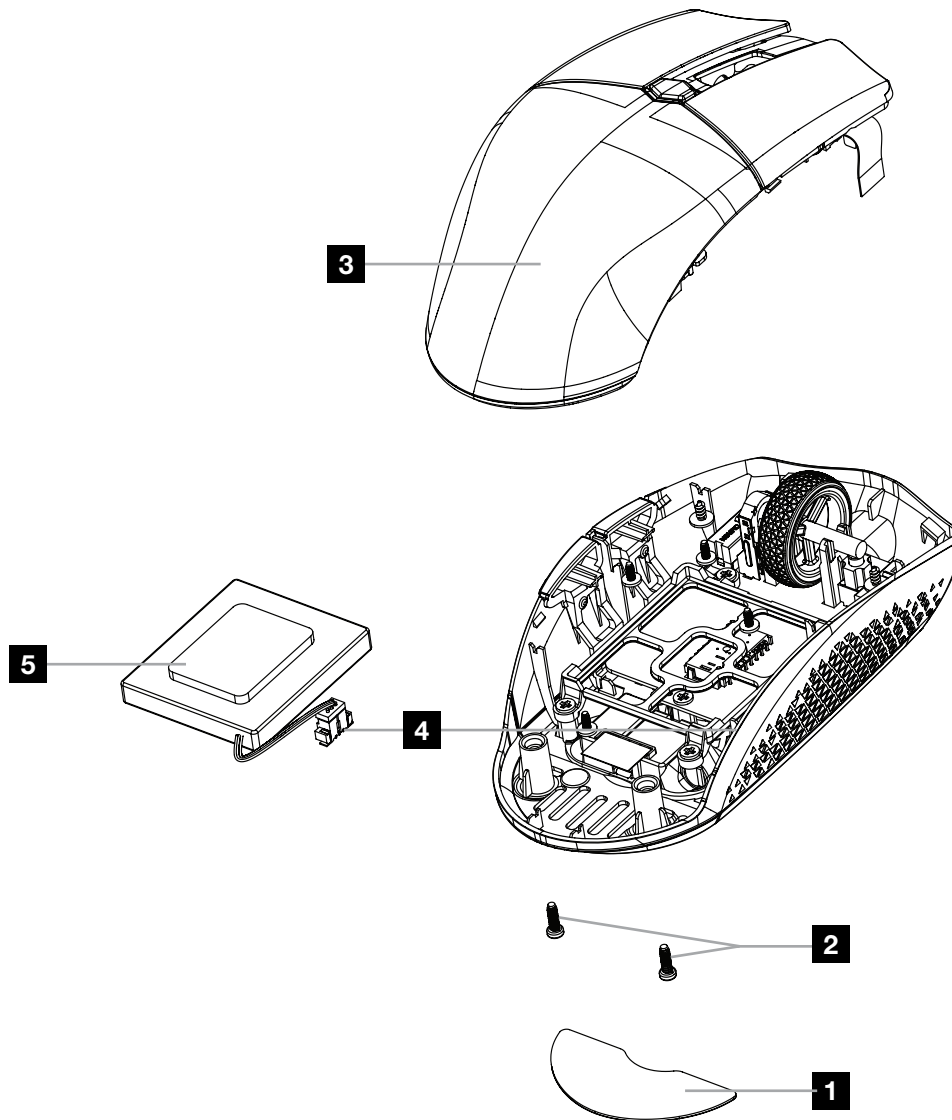
INDICATORI LED DI STATO DEL MOUSE

Mediante gli indicatori LED di stato situati dietro la rotella di scorrimento e la parte inferiore del mouse è possibile controllare vari aspetti relativi al funzionamento del mouse.

STATO DELLA BATTERIA	INDICATORE LED MULTIFUNZIONE
Batteria in carica	Verde pulsante
Batteria critica, ricarica richiesta	Rosso pulsante
Batteria in esaurimento, effettua presto la ricarica	Rosso lampeggiante
Livello di batteria medio	Giallo lampeggiante
Livello di batteria alto	Verde lampeggiante
Batteria carica	Verde
STATO WIRELESS	
Modalità wireless 2,4GHz – Associazione in corso	Bianco lampeggiante
Modalità wireless 2,4GHz – Associazione completata	Bianco
Modalità wireless 2,4GHz – Associazione non riuscita	Bianco pulsante
Modalità wireless BT – Associazione in corso	Blu lampeggiante
Modalità wireless BT – Associazione completata	Blu
Modalità wireless BT – Associazione non riuscita	Blu pulsante
STATO LIVELLO DPI	
LIVELLO N. 1 – 400 DPI	Rosso
LIVELLO N. 2 – 800 DPI	Bianco
LIVELLO N. 3 – 1.200 DPI	Verde
LIVELLO N. 4 – 1.600 DPI	Viola
LIVELLO N. 5 – 3.000 DPI	Capri

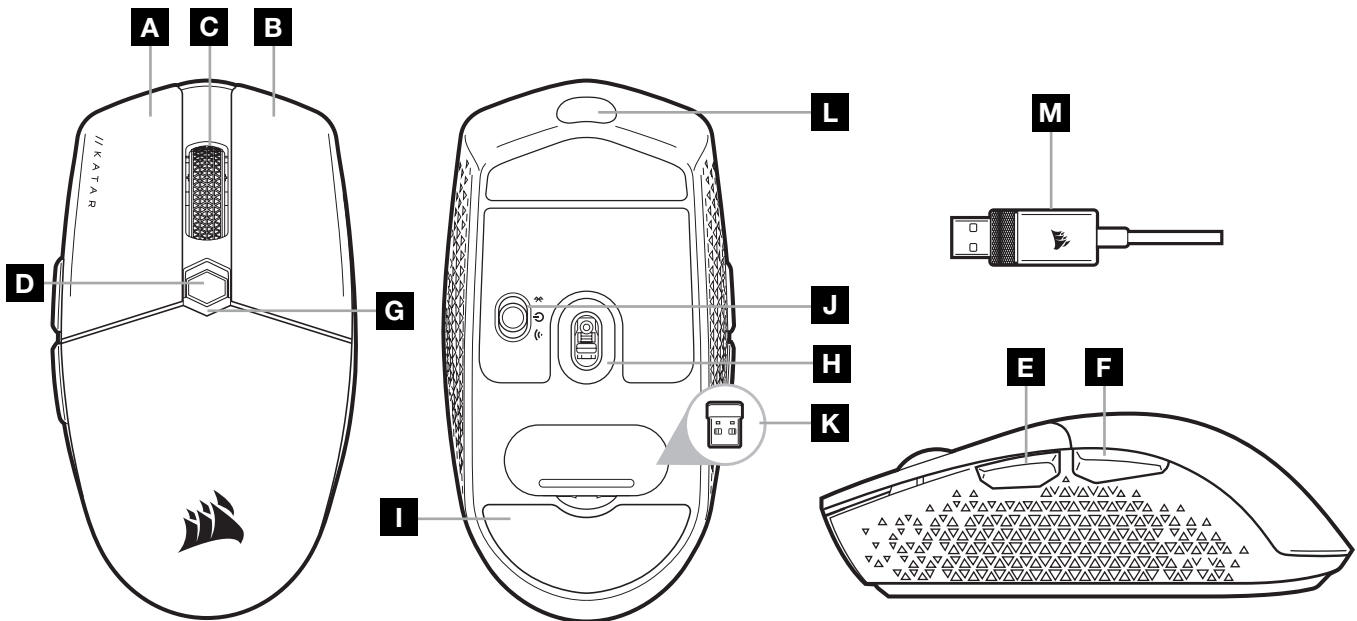
INFORMAZIONI SULLA RIMOZIONE DELLA BATTERIA

Questo prodotto utilizza una batteria ricaricabile. Qualora venga disattivato per lo smaltimento e il riciclo, è necessario seguire le linee guida di sicurezza. Per rimuovere in sicurezza la batteria per lo smaltimento e il riciclo, seguire i passaggi numerati con i diagrammi in basso.



CORSAIR MEMORY, Inc. raccomanda i clienti di riciclare i prodotti hardware elettronici usati e le batterie ricaricabili attenendosi alle leggi e ai regolamenti locali.

CONOZCA EL RATÓN



- A BOTÓN DE CLIC IZQUIERDO
- B BOTÓN DE CLIC DERECHO
- C BOTÓN DE CLIC CENTRAL
- D BOTÓN DE CICLO DE PPP
- E BOTÓN DE AVANCE
- F BOTÓN DE RETROCESO
- G INDICADOR LED MULTIUSOS

- H SENSOR ÓPTICO PARA JUEGOS
- I ALMOHADILLAS DE DESPLAZAMIENTO PTFE
- J INTERRUPTOR DE MODO INALÁMBRICO/
ALIMENTACIÓN
- K RECEPTOR INALÁMBRICO USB
- L PUERTO DE CARGA/DATOS USB
- M CABLE DE CARGA/DATOS USB

CONFIGURACIÓN DE LA CONEXIÓN SLIPSTREAM WIRELESS DE 2,4GHz

Esta conexión inalámbrica ultrarrápida de menos de 1ms se ha diseñado para disfrutar de un rendimiento de juego sin concesiones.

- > Coloque el interruptor del modo inalámbrico/alimentación en la posición «2,4GHz» para encender el ratón.
- > Conecte el receptor inalámbrico USB a un puerto USB 2.0 o 3.x disponible en la parte delantera del PC o a un puerto USB cercano (por ejemplo, en las alfombrillas CORSAIR MM700, MM800, MM1000).
- > El indicador LED de batería/estado inalámbrico se ilumina en blanco fijo al conectarse.
- > Descargue el software iCUE de www.corsair.com/downloads.
- > Ejecute el programa de instalación y siga las instrucciones.
- > Si es necesario volver a establecer la conexión, inicie el emparejamiento del receptor inalámbrico USB mediante el menú de configuración del software iCUE.

CONFIGURACIÓN DE LA CONEXIÓN INALÁMBRICA BLUETOOTH®

La tecnología inalámbrica Bluetooth es perfecta para las tareas informáticas cotidianas y para las aplicaciones de productividad y oficina.

- > Inicie el emparejamiento de Bluetooth en un dispositivo habilitado para Bluetooth 4.0 o superior.
- > Mantenga pulsado el botón de CICLO DE PPP.
- > Coloque el interruptor del modo inalámbrico/alimentación en la posición «BT» para encender el ratón.
- > Siga las instrucciones para conectar el dispositivo.
- > El indicador LED de batería/estado inalámbrico se enciende en azul fijo al conectarse.

AJUSTE DE PPP SOBRE LA MARCHA

El ratón tiene una característica única que permite ajustar el ajuste de la fase de PPP integrado actual en incrementos de 50 PPP sin necesidad de software, de modo que pueda saltar directamente a la acción mientras busca el ajuste de sensibilidad perfecto.

FUNCIÓN	ATAJO	INDICADOR DE PPP
Incrementar PPP en 50	Mantenga pulsado el botón de ciclo de PPP (D) y pulse el botón de avance (E)	Parpadeo en verde
Reducir PPP en 50	Mantenga pulsado el botón de ciclo de PPP (D) y pulse el botón de retroceso (F)	Parpadeo en rojo
Restablecer fase de PPP	Mantenga pulsado el botón de ciclo de PPP (D) y pulse los botones de avance (E) y de retroceso (F) durante 2 segundos	Parpadeo en amarillo

Los cambios de PPP sobre la marcha se salvan en la memoria interna y se pueden seguir ajustando en incrementos de 1 PPP en iCUE. Si se está ejecutando iCUE, los cambios se cambian directamente en perfil de software.

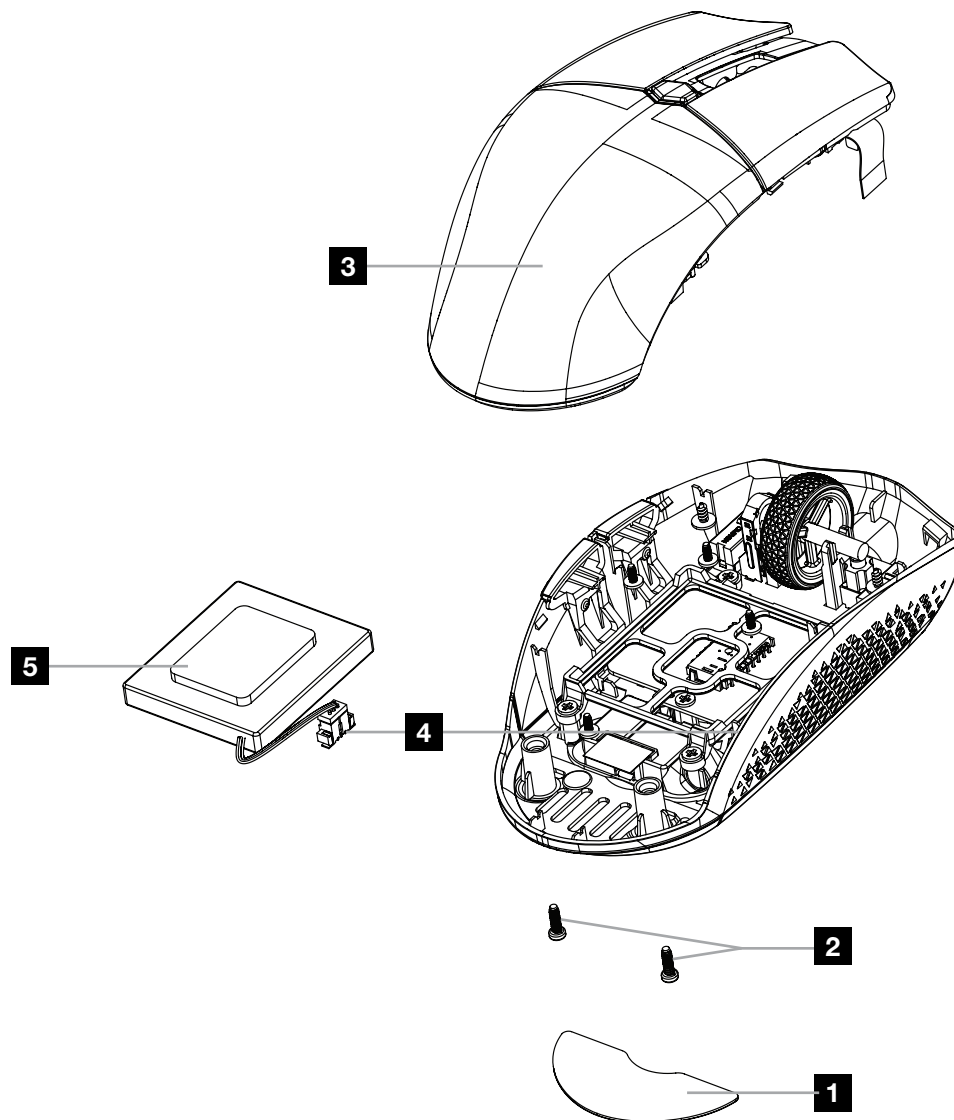
INDICADORES LED DE ESTADO DEL RATÓN

Varios aspectos del funcionamiento del ratón se comunican a través de los indicadores LED de estado que se encuentran detrás de la rueda de desplazamiento y en la parte inferior del ratón.

ESTADO DE LA BATERÍA	INDICADOR LED MULTIUSOS
Carga de la batería	Parpadeo lento en verde
Carga de la batería crítica, recarga requerida	Parpadeo lento en rojo
Carga de la batería, recargar pronto	Parpadeo en rojo
Carga de la batería media	Parpadeo en ámbar
Carga de la batería alta	Parpadeo en verde
Batería cargada	Verde
ESTADO DEL MODO INALÁMBRICO	
Modo inalámbrico de 2,4GHz: asociando	Parpadeo en blanco
Modo inalámbrico de 2,4GHz: asociado	Blanco
Modo inalámbrico de 2,4GHz: error al asociar	Parpadeo lento en blanco
Modo inalámbrico BT: asociando	Parpadeo en azul
Modo inalámbrico BT: asociado	Azul
Modo inalámbrico BT: error al asociar	Parpadeo lento en azul
ESTADO DE FASE DE PPP	
Fase 1: 400 PPP	Rojo
Fase 2 – 800 PPP	Blanco
Fase 3 – 1.200 PPP	Verde
Fase 4 – 1.600 PPP	Morado
Fase 5 – 3.000 PPP	Capri

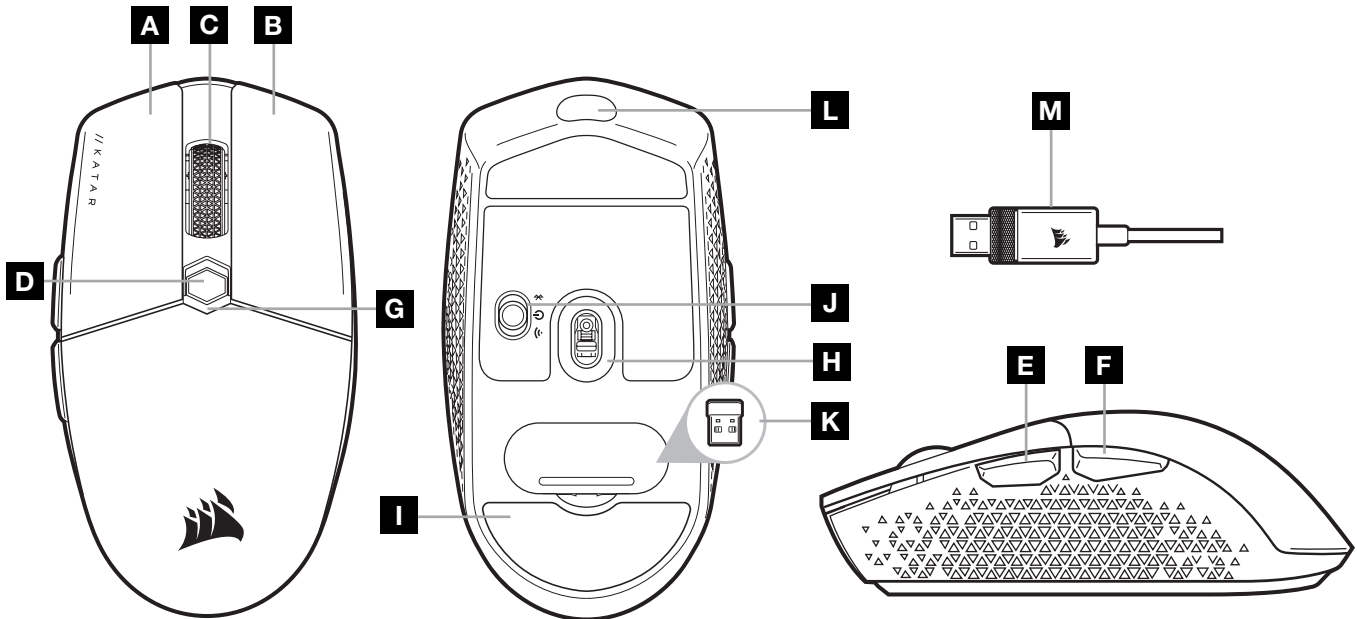
INFORMACIÓN SOBRE LA EXTRACCIÓN DE LA BATERÍA

Este producto utiliza una batería recargable, por lo que hay que seguir ciertas directrices de seguridad cuando el producto se deshabilite para su desecho y reciclado. Para retirar la batería con seguridad para desecharla y reciclarla, siga los pasos numerados y los diagramas que figuran a continuación.



CORSAIR MEMORY, Inc. anima a los clientes a reciclar el hardware electrónico utilizado y las baterías recargables de acuerdo con las leyes y regulaciones locales.

CONOZCA SU MOUSE



- A BOTÓN DE CLIC IZQUIERDO
- B BOTÓN DE CLIC DERECHO
- C BOTÓN DE CLIC MEDIO
- D BOTÓN DE CICLO DE DPI
- E BOTÓN ADELANTE
- F BOTÓN ATRÁS
- G INDICADOR LED MULTIPROPÓSITO

- H SENSOR ÓPTICO DE JUEGOS
- I ALMOHADILLAS DE DESPLAZAMIENTO PTFE
- J INTERRUPTOR DE ENCENDIDO/
MODO INALÁMBRICO
- K RECEPTOR INALÁMBRICO USB
- L PUERTO USB DE CARGA Y DATOS
- M CABLE DE CARGA Y DATOS USB

CONFIGURACIÓN DE LA RED SLIPSTREAM WIRELESS DE 2.4GHZ

La conexión inalámbrica hiperrápida en menos de 1ms está diseñada para ofrecer un rendimiento excelente durante la experiencia de juego.

- > Coloque el interruptor de encendido/modo inalámbrico en la posición de "2.4GHz" para encender el mouse.
- > Conecte el receptor inalámbrico USB a un puerto USB 2.0 o 3.x disponible ubicado en el panel frontal de su PC o un puerto USB cercano (p. ej., en los cojines para mouse CORSAIR MM700, MM800 y MM1000).
- > El indicador LED de estado de la batería/modo inalámbrico se iluminará de color blanco sólido cuando esté conectado.
- > Descargue el software de iCUE en www.corsair.com/downloads.
- > Ejecute el instalador y siga las instrucciones para completar la instalación.
- > Si es necesario volver a conectarse, inicie el emparejamiento del receptor inalámbrico USB mediante el menú de configuración de software de iCUE.

CONFIGURACIÓN DE LA CONEXIÓN INALÁMBRICA BLUETOOTH®

La conexión inalámbrica Bluetooth es ideal para realizar tareas informáticas habituales, así como para la productividad y usos de oficina.

- > Inicie el emparejamiento Bluetooth en su dispositivo compatible con Bluetooth 4.0 o una versión posterior.
- > Mantenga presionado el botón de CICLO DE DPI.
- > Coloque el interruptor de encendido/modo inalámbrico en la posición de "BT" para encender el mouse.
- > Siga las instrucciones para conectar correctamente su dispositivo.
- > El indicador LED de estado de la batería/modo inalámbrico se iluminará de color azul sólido cuando esté conectado.

AJUSTE DE DPI SOBRE LA MARCHA

El mouse tiene una función única con la que puede ajustar la configuración de la etapa actual de DPI en incrementos de 50 DPI sin el software, con lo que puede entrar en acción de forma inmediata mientras busca la configuración de sensibilidad ideal.

FUNCIÓN	ATAJO	INDICADOR DE DPI
Aumentar 50 DPI	Mantener presionado el botón de ciclo de DPI (D) Y Presionar el botón adelante (E)	Parpadea verde
Disminuir 50 DPI	Mantener presionado el botón de ciclo de DPI (D) Y presionar el botón adelante (F)	Parpadea rojo
Restablecer etapa DPI	Mantener presionado el botón de ciclo de DPI (D) y, luego, presionar los botones adelante (E) y atrás (F) durante 2 segundos	Parpadea amarillo

Los cambios de DPI sobre la marcha se guardan en la memoria integrada y se pueden ajustar en incrementos progresivos de 1 DPI en iCUE. Si iCUE está en ejecución, estos cambios se guardarán directamente en el perfil de soporte.

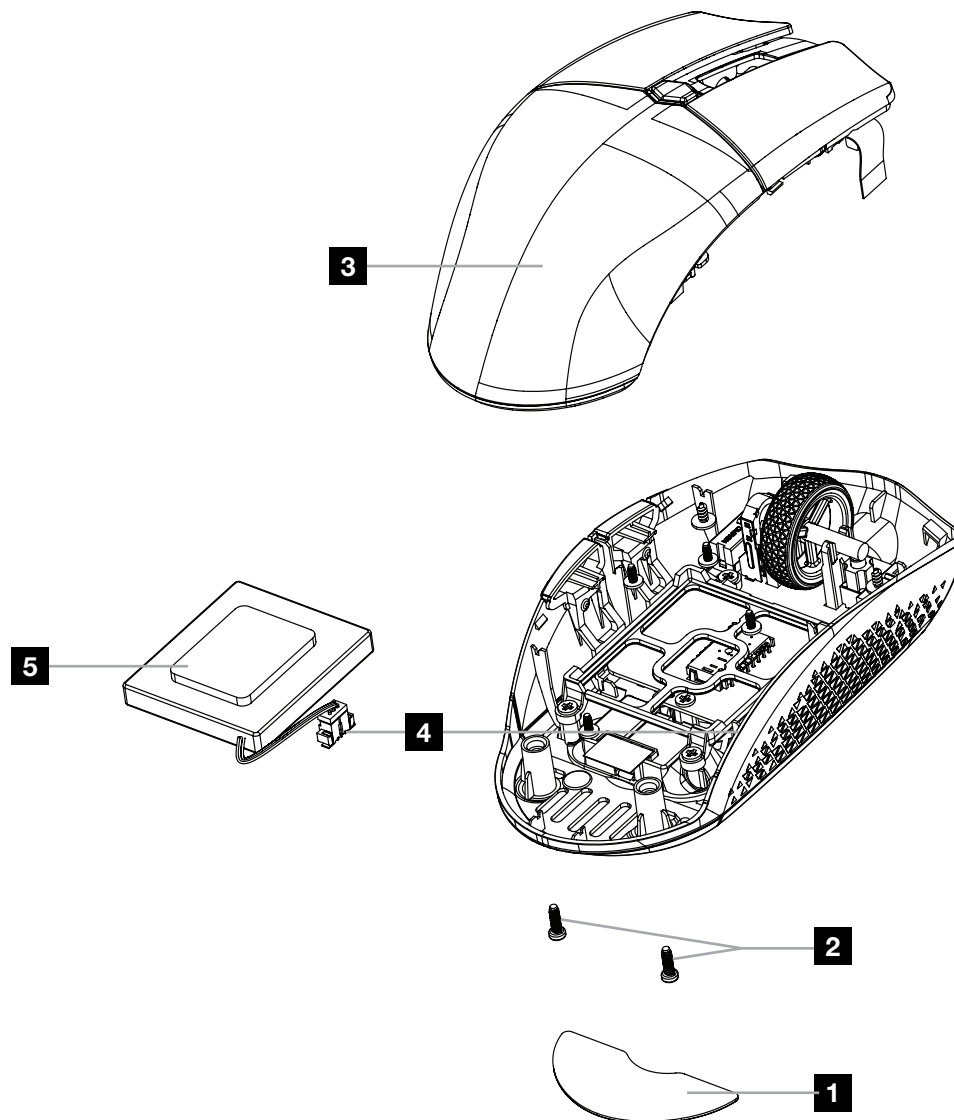
INDICADORES LED DE ESTADO DEL MOUSE

Varios aspectos de la operación del mouse se comunican mediante los indicadores LED de estado ubicados detrás de la rueda de desplazamiento y en la parte inferior del mouse.

ESTADO DE LA BATERÍA	INDICADOR LED MULTIPROPÓSITO
Cargando batería	Verde intermitente
Batería en estado crítico, recarga requerida	Rojo intermitente
Batería baja, recargar pronto	Rojo parpadeante
Batería media	Ámbar parpadeante
Batería alta	Verde parpadeante
Batería cargada	Verde
ESTADO INALÁMBRICO	
Modo de red inalámbrica de 2.4GHz: Emparejando	Blanco parpadeante
Modo de red inalámbrica de 2.4GHz: Emparejado	Blanco
Modo de red inalámbrica de 2.4GHz: Error de emparejamiento	Blanco intermitente
Modo de red inalámbrica de BT: Emparejando	Azul parpadeante
Modo de red inalámbrica de BT: Emparejado	Azul
Modo de red inalámbrica de BT: Error de emparejamiento	Azul intermitente
ESTADO DE LA ETAPA DPI	
ETAPA N.º 1: 400 DPI	Rojo
ETAPA N.º 2: 800 DPI	Blanco
ETAPA N.º 3: 1200 DPI	Verde
ETAPA N.º 4: 1600 DPI	Púrpura
ETAPA N.º 5: 3000 DPI	Azul capri

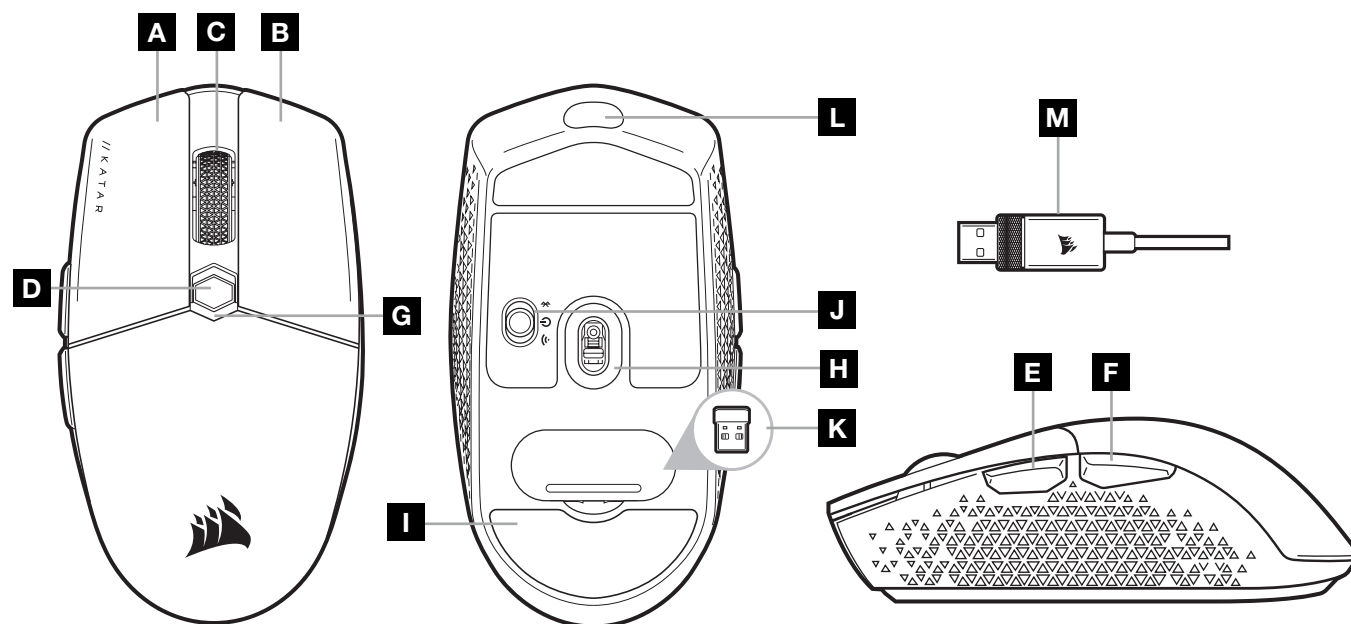
INFORMACIÓN PARA EXTRAER LA BATERÍA

Este producto usa una batería recargable, y deberán seguirse las instrucciones de seguridad para su eliminación y reciclado en caso de que deje de utilizarse el producto. A fin de extraer la batería de forma segura para su eliminación y reciclado, realice los pasos descritos en los diagramas que se encuentran a continuación.



CORSAIR MEMORY, Inc. alienta a los clientes a reciclar el hardware electrónico usado y las baterías recargables, de conformidad con las leyes y normativas locales.

CONHEÇA O SEU RATO



- A BOTÃO DE CLIQUE ESQUERDO
- B BOTÃO DE CLIQUE DIREITO
- C BOTÃO DE CLIQUE CENTRAL
- D BOTÃO DE CICLO DPI
- E BOTÃO PARA AVANÇAR
- F BOTÃO PARA RETROCEDER
- G INDICADOR LED MULTIFUNCIONAL

- H SENSOR ÓPTICO PARA JOGOS
- I ALMOFADAS DESLIZANTES DE PTFE
- J INTERRUPTOR DO MODO SEM FIOS/ALIMENTAÇÃO
- K RECETOR USB SEM FIOS
- L PORTA DE DADOS/CARREGAMENTO USB
- M CABO DE DADOS/CARREGAMENTO USB

CONFIGURAR A LIGAÇÃO SLIPSTREAM WIRELESS DE 2,4GHz

A ligação sem fios hiper-rápida com um tempo de resposta inferior a 1ms foi concebida para não comprometer o desempenho durante os jogos.

- > Altere o interruptor de modo sem fios/alimentação para a posição "2,4GHz" para ligar o seu rato.
- > Ligue o recetor USB sem fios a uma porta USB 2.0 ou 3.x disponível localizada no painel frontal do seu PC ou a uma porta USB próxima (p. ex. nos tapetes de rato CORSAIR MM700, MM800, MM1000).
- > O indicador LED de bateria/sem fios passará a branco contínuo quando estiver ligado.
- > Transfira o software iCUE a partir de www.corsair.com/downloads.
- > Execute o programa instalador e siga as instruções de instalação.
- > Se for necessário voltar a estabelecer a ligação, inicie o emparelhamento do recetor sem fios USB através do menu de definições do software iCUE.

CONFIGURAR LIGAÇÃO SEM FIOS POR *BLUETOOTH*®

A ligação sem fios por Bluetooth é mais adequada para aplicações de escritório, produtividade e tarefas de computação quotidianas.

- > Inicie o emparelhamento por Bluetooth no seu dispositivo com Bluetooth 4.0 ou superior.
- > Mantenha premido o botão de CICLO DPI.
- > Altere o interruptor do modo sem fios/alimentação para a posição "BT" para ligar o rato.
- > Siga as instruções para ligar o seu dispositivo com sucesso.
- > O indicador LED de bateria/sem fios passará a azul contínuo quando estiver ligado.

AJUSTE RÁPIDO DE DPI

O rato dispõe de uma funcionalidade única que permite ajustar a definição atual da fase DPI integrada em incrementos de 50 DPI sem o software, para que possa passar diretamente à ação enquanto procura a definição de sensibilidade perfeita.

FUNÇÃO	ATALHO	INDICADOR DE DPI
Aumentar DPI em 50	Manter premido o botão de ciclo DPI (D) e premir o botão para avançar (E)	Pisca a verde
Diminuir DPI em 50	Manter premido o botão de ciclo DPI (D) e premir o botão para retroceder (F)	Pisca a vermelho
Repor a fase DPI	Manter premido o botão de ciclo DPI (D) e premir simultaneamente os botões para avançar (E) e para retroceder (F) durante 2 segundos	Pisca a amarelo

As alterações rápidas de DPI são guardadas na memória integrada e podem ser ajustadas ao pormenor no iCUE em passos granulares de 1 DPI. Se o iCUE estiver em execução, as alterações são guardadas diretamente no perfil do software.

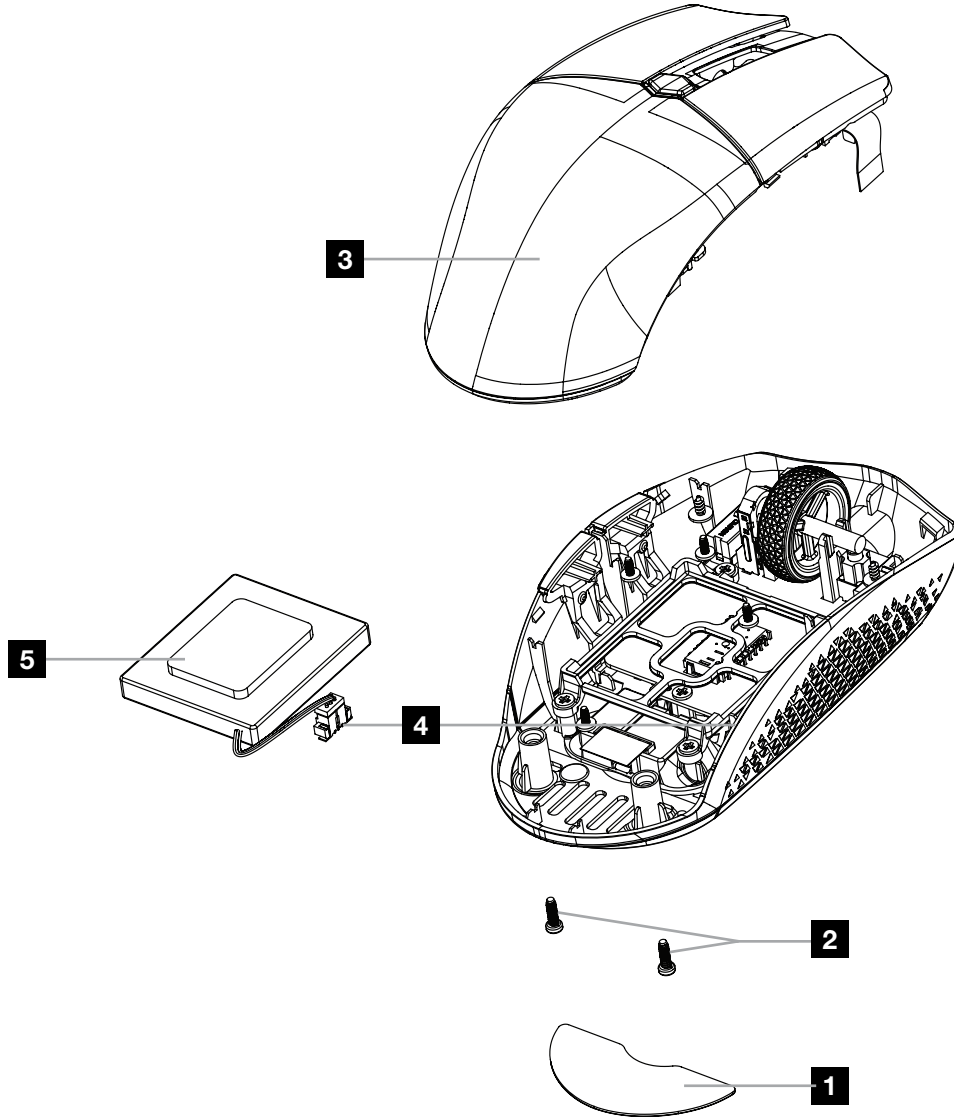
INDICADORES LED DE ESTADO DO RATO

Vários aspetos do funcionamento do rato são comunicados através dos indicadores LED de estado situados atrás da roda do rato e na parte inferior do mesmo.

ESTADO DA BATERIA	INDICADOR LED MULTIFUNCIONAL
Bateria a carregar	Verde a pulsar
Bateria crítica, necessário recarregar	Vermelho a pulsar
Bateria fraca, recarregar brevemente	Vermelho intermitente
Bateria média	Âmbar intermitente
Bateria alta	Verde intermitente
Bateria carregada	Verde
ESTADO SEM FIOS	
Modo sem fios de 2,4GHz – a emparelhar	Branco intermitente
Modo sem fios de 2,4GHz – emparelhado	Branco
Modo sem fios de 2,4GHz – falha no emparelhamento	Branco a pulsar
Modo sem fios BT – a emparelhar	Azul intermitente
Modo sem fios BT – emparelhado	Azul
Modo sem fios BT – falha no emparelhamento	Azul a pulsar
ESTADO DA FASE DPI	
Fase n.º 1 – 400 DPI	Vermelho
Fase n.º 2 – 800 DPI	Branco
Fase n.º 3 – 1200 DPI	Verde
Fase n.º 4 – 1600 DPI	Roxo
Fase n.º 5 – 3000 DPI	Capri

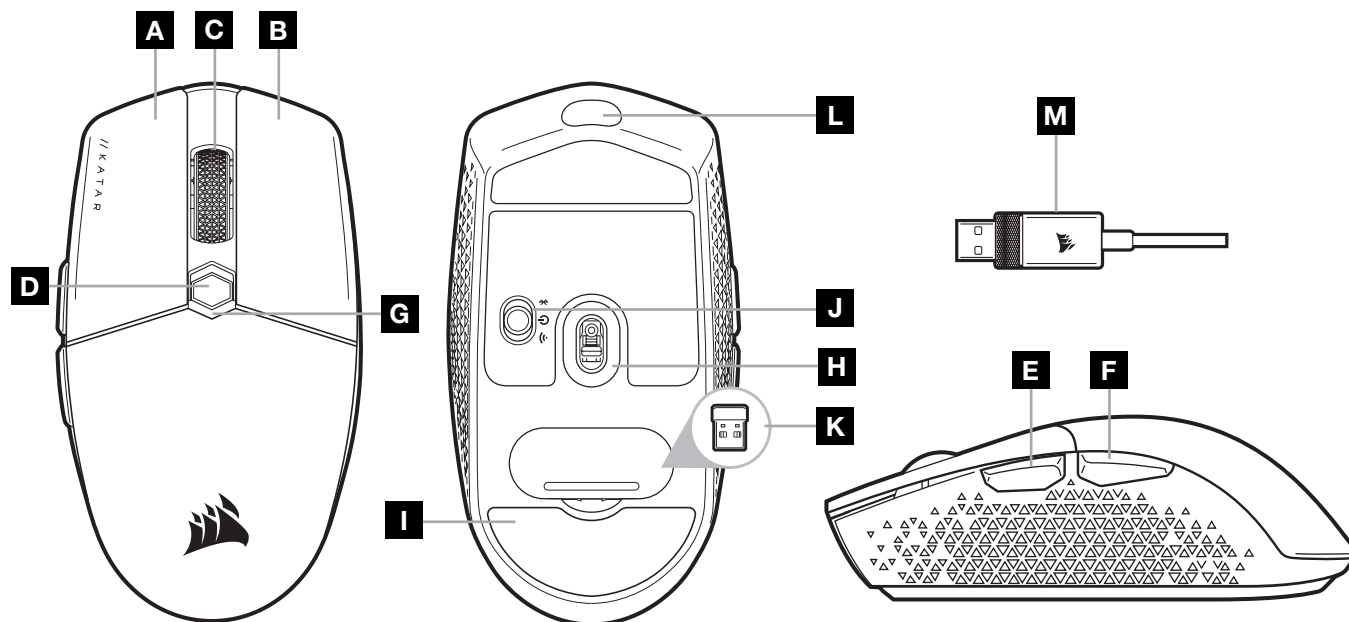
INFORMAÇÕES SOBRE A REMOÇÃO DA BATERIA

Este produto dispõe de uma bateria recarregável, pelo que as normas de segurança devem ser cumpridas caso o produto seja desativado para eliminação e reciclagem. Se pretende remover em segurança a bateria para efeitos de eliminação e reciclagem, siga os passos numerados com os diagramas abaixo.



A CORSAIR MEMORY, Inc. incentiva os clientes a reciclar hardware eletrónico usado e baterias recarregáveis de acordo com as leis e os regulamentos locais.

CONHEÇA O MOUSE



- | | |
|--|--|
| A BOTÃO DE CLIQUE ESQUERDO | H SENSOR ÓPTICO PARA JOGOS |
| B BOTÃO DE CLIQUE DIREITO | I GLIDE PADS DE PTFE |
| C BOTÃO DE CLIQUE CENTRAL | J CHAVE DE MODO CABO/SEM FIO |
| D BOTÃO DE CICLO DE DPI | K RECEPTOR SEM FIO USB |
| E BOTÃO PARA AVANÇAR | L PORTA DE DADOS/CARREGAMENTO USB |
| F BOTÃO PARA VOLTAR | M CABO DE DADOS/CARREGAMENTO USB |
| G INDICADOR DE LED MULTIFUNCIONAL | |

CONFIGURAR SLIPSTREAM WIRELESS DE 2,4GHz

A conexão sem fio ultrarrápida de menos de 1ms foi projetada para não prejudicar o desempenho nas jogadas.

- > Posicione o botão ligar/seletor de modo de conexão sem fio em “2,4GHz” para ligar o mouse.
- > Conecte o receptor de conexão sem fio USB a uma porta USB 2.0 ou 3.x localizada no painel frontal do seu PC ou próximo da porta USB (por exemplo, nos mousepads CORSAIR MM700, MM800, MM1000).
- > O indicador LED de bateria/conexão sem fio acenderá em branco depois que o receptor for inserido.
- > Baixe o software iCUE em www.corsair.com/downloads.
- > Execute o programa de instalação e siga as instruções.
- > Se for necessário reconectar, inicie o pareamento do receptor de conexão sem fio USB pelo menu de configurações do software iCUE.

CONFIGURAR CONEXÃO SEM FIO POR **BLUETOOTH**®

A conexão Bluetooth sem fio é melhor para tarefas cotidianas de computação, produtividade e aplicativos de escritório.

- > Inicie o modo de pareamento Bluetooth no seu dispositivo habilitado para Bluetooth 4.0 ou superior.
- > Mantenha pressionado o botão de CICLO DE DPI.
- > Coloque a chave de modo cabo/sem fio para a posição “BT” para ligar o mouse.
- > Siga as instruções para conectar seu dispositivo com sucesso.
- > O indicador LED de bateria/conexão sem fio acenderá em azul quando a conexão for estabelecida.

AJUSTE RÁPIDO DE DPI

O mouse conta com um recurso exclusivo em que você pode ajustar a configuração do estágio de DPI interno atual em 50 incrementos de DPI sem o software, de forma que você pode entrar direto na ação quando encontrar a configuração de sensibilidade ideal.

FUNÇÃO	ATALHO	INDICADOR DE DPI
Aumentar o DPI em 50	Segure o botão de ciclo de DPI (D) e pressione o botão para avançar (E)	Pisca em verde
Reduzir o DPI em 50	Segure o botão de ciclo de DPI (D) e pressione o botão para voltar (F)	Pisca em vermelho
Redefinir o estágio de DPI	Segure o botão de ciclo de DPI (D) e pressione os botões para avançar (E) e voltar (F) juntos por 2 segundos	Pisca em amarelo

As mudanças rápidas de DPI são salvas na memória interna e podem ser ajustadas em etapas granulares de 1 DPI no iCUE. Se o iCUE estiver sendo executado, as mudanças são salvas no perfil do software diretamente.

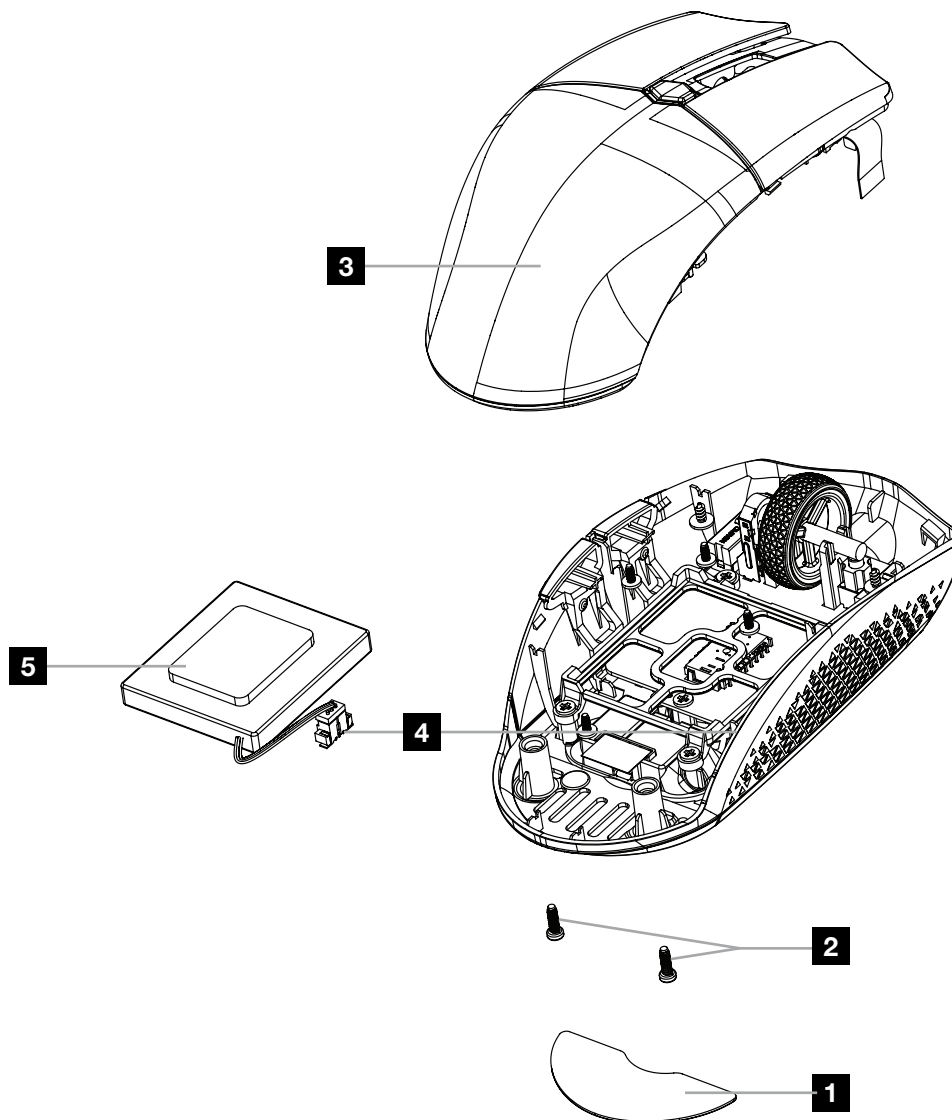
INDICADORES LED DE STATUS DO MOUSE

Diversos aspectos da operação do mouse são informados pelos indicadores LED de status atrás da roda de rolagem e na parte inferior do mouse.

STATUS DA BATERIA	INDICADOR LED MULTIÚSO
Bateria carregando	Piscando lentamente em verde
Nível crítico de bateria, recarregamento necessário	Piscando lentamente em vermelho
Nível baixo de bateria, recarregar em breve	Piscando em vermelho
Nível médio de bateria	Piscando em âmbar
Nível alto de bateria	Piscando em verde
Bateria carregada	Verde
STATUS DA CONEXÃO SEM FIO	
Modo de conexão sem fio de 2,4GHz – pareando	Piscando em branco
Modo de conexão sem fio de 2,4GHz – pareado	Branco
Modo de conexão sem fio de 2,4GHz – falha ao parear	Piscando lentamente em branco
Modo de conexão sem fio Bluetooth – pareando	Piscando em azul
Modo de conexão sem fio Bluetooth – pareado	Azul
Modo de conexão sem fio Bluetooth – falha ao parear	Piscando lentamente em azul
STATUS DO ESTÁGIO DE DPI	
Estágio 1 – 400 DPI	Vermelho
Estágio 2 – 800 DPI	Branco
Estágio 3 – 1200 DPI	Verde
Estágio 4 – 1600 DPI	Roxo
Estágio 5 – 3000 DPI	Capri

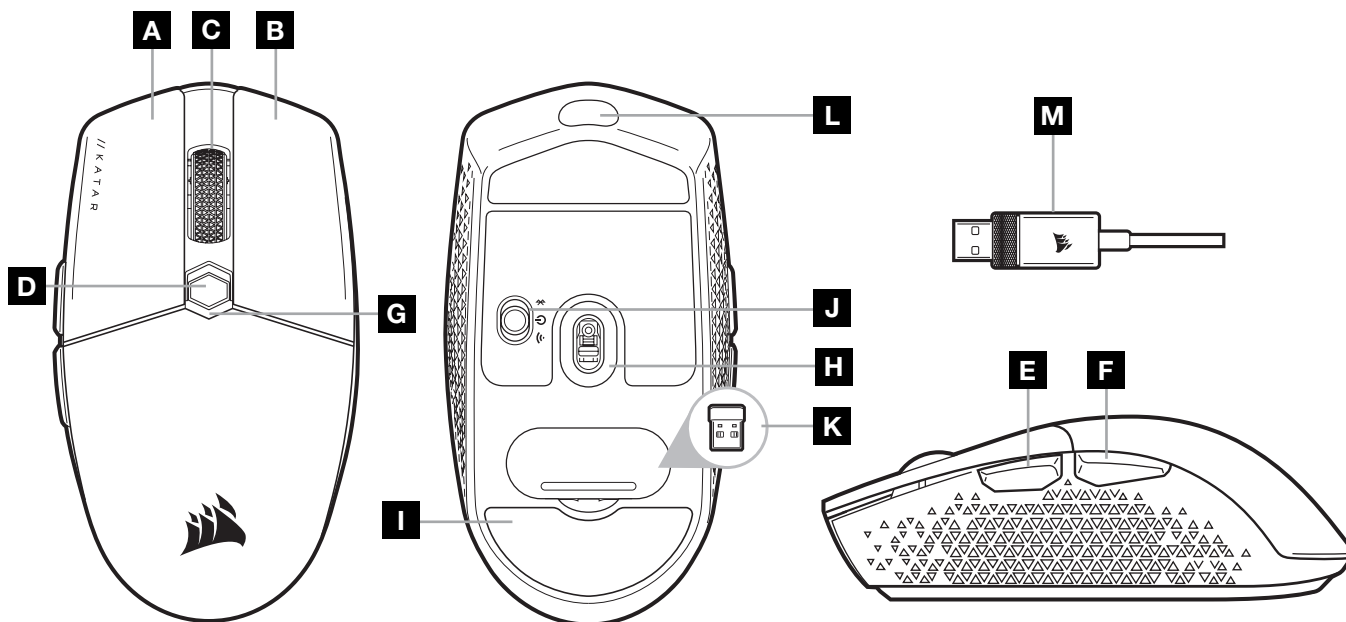
INFORMAÇÕES SOBRE REMOÇÃO DA BATERIA

Este produto usa uma bateria recarregável, sendo obrigatório cumprir as diretrizes de segurança caso o produto seja desativado para descarte e reciclagem. Para remover a a bateria para descarte e reciclagem, siga as etapas numeradas com os diagramas a seguir.



A CORSAIR MEMORY, Inc. incentiva os clientes a reciclar hardware eletrônico usado e baterias recarregáveis de acordo com as leis e regulamentos locais.

WYGLĄD MYSZY



- | | |
|--------------------------------------|--|
| A LEWY PRZYCISK KLIKANIA | I ŚLIZGACZE Z PTFE |
| B PRAWY PRZYCISK KLIKANIA | J PRZEŁĄCZNIK ZASILANIA I TRYBU BEZPRZEWODOWEGO |
| C ŚRODKOWY PRZYCISK KLIKANIA | K ODBIORNIK BEZPRZEWODOWEGO USB |
| D PRZYCISK ZMIANY DPI | L PORT USB DO ŁADOWANIA I TRANSMISJI DANYCH |
| E PRZYCISK DO PRZODU | M PRZEWÓD USB DO ŁADOWANIA I TRANSMISJI DANYCH |
| F PRZYCISK DO TYŁU | |
| G WIELOFUNKCYJNY WSKAŹNIK LED | |
| H GAMINGOWY CZUJNIK OPTYCZNY | |

KONFIGURACJA ŁĄCZNOŚCI BEZPRZEWODOWEJ 2,4GHz SLIPSTREAM WIRELESS

Tryb superszybkiej łączności bezprzewodowej z opóźnieniem mniejszym niż 1ms przygotowano specjalnie na potrzeby graczy.

- > Ustaw przełącznik zasilania i trybu bezprzewodowego w pozycji „2,4GHz”, aby włączyć mysz.
- > Podłącz bezprzewodowy odbiornik USB do dostępnego portu USB 2.0 lub 3.x na przednim panelu komputera albo do pobliskiego portu USB (np. w podkładkach pod mysz CORSAIR MM700, MM800 i MM1000).
- > Po połączeniu wskaźnik stanu akumulatora/połączenia bezprzewodowego LED będzie świecić białym światłem ciągłym.
- > Pobierz oprogramowanie iCUE ze strony www.corsair.com/downloads.
- > Uruchoom program instalacyjny i postępuj zgodnie z instrukcjami instalacji.
- > Jeśli trzeba będzie połączyć urządzenia ponownie, zainicjuj parowanie odbiornika bezprzewodowego USB w menu ustawień oprogramowania iCUE.

KONFIGURACJA ŁĄCZNOŚCI BEZPRZEWODOWEJ **BLUETOOTH**[®]

Łączność bezprzewodowa Bluetooth jest najlepsza do codziennej pracy na komputerze i sprawnej obsługi aplikacji biurowych.

- > Zainicjuj parowanie Bluetooth w urządzeniu zgodnym ze standardem Bluetooth 4.0 lub nowszym.
- > Naciśnij i przytrzymaj przycisk ZMIANY DPI.
- > Ustaw przełącznik zasilania i trybu bezprzewodowego w pozycji „BT”, aby włączyć mysz.
- > Połącz się z urządzeniem, postępując zgodnie z instrukcją.
- > Po połączeniu wskaźnik stanu akumulatora/połączenia bezprzewodowego LED będzie świecić niebieskim światłem ciągłym.

DOSTOSOWYWANIE DPI NA BIEŻĄCO

Mysz ma wyjątkową funkcję, która umożliwia zmianę bieżącego wbudowanego ustawienia DPI w krokach co 50 DPI – bez oprogramowania. Dzięki temu można od razu wkroczyć do akcji, a jednocześnie znaleźć ustawienie idealnej czułości myszy.

FUNKCJA	SKRÓT	WSKAŹNIK DPI
Zwiększenie DPI o 50	Przytrzymaj przycisk zmiany DPI (D) i naciśnij przycisk do przodu (E)	Miga na zielono
Zmniejszenie DPI o 50	Przytrzymaj przycisk zmiany DPI (D) i naciśnij przycisk do przodu (F)	Miga na czerwono
Zresetowanie DPI	Przytrzymaj przycisk zmiany DPI (D), a następnie jednocześnie naciśnij i przytrzymaj przez 2 sekundy przyciski do przodu (E) oraz do tyłu (F)	Miga na żółto

Bieżące zmiany DPI są zapisywane we wbudowanej pamięci i można je dalej dostosowywać w krokach co 1 DPI przy użyciu oprogramowania iCUE. Jeśli jest uruchomione oprogramowanie iCUE, zmiany są zapisywane bezpośrednio w profilu oprogramowania.

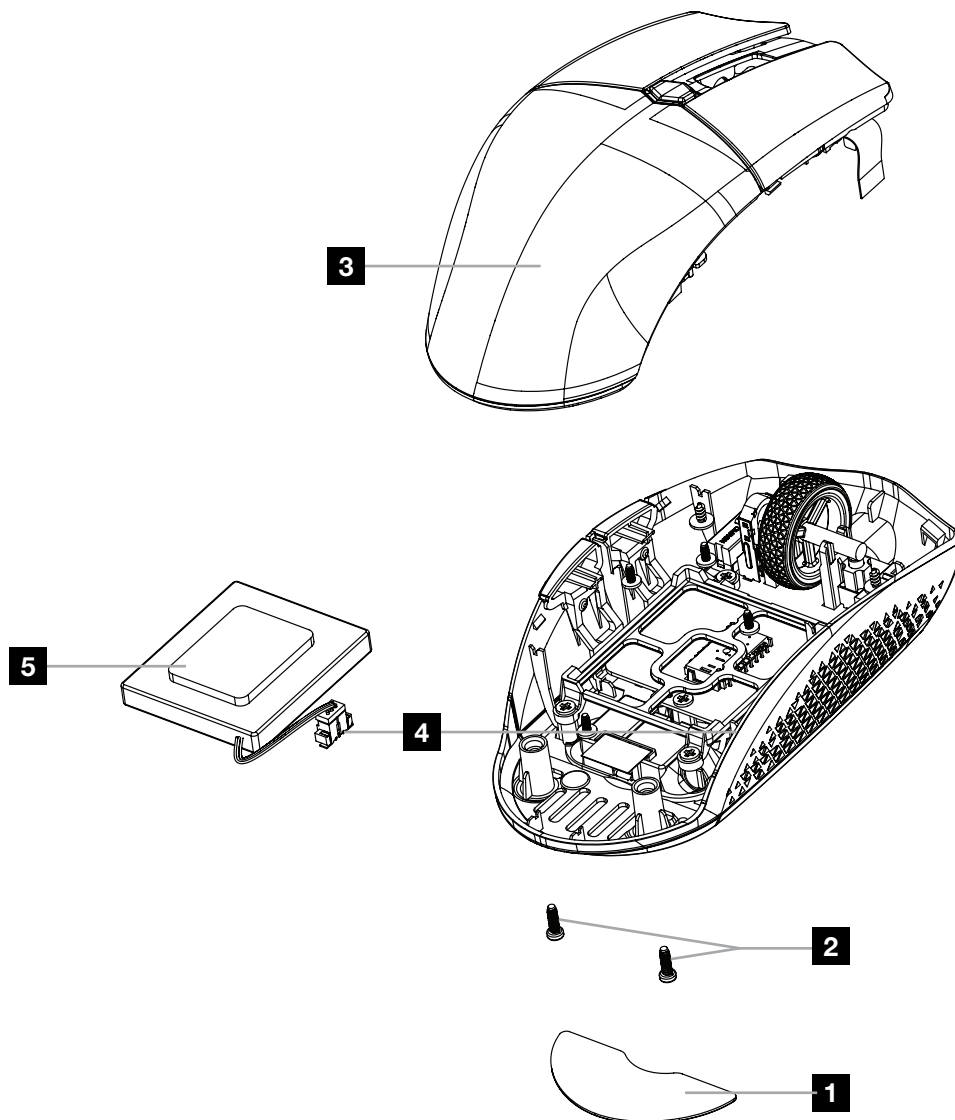
WSKAŹNIK LED STANU MYSZY

Różne aspekty działania myszy są sygnalizowane przez wskaźniki LED stanu znajdujące się za kółkiem przewijania i na spodzie urządzenia.

STAN AKUMULATORA	WIELOFUNKCYJNY WSKAŹNIK LED
Ładowanie akumulatora	Zielone światło pulsujące
Poziom krytyczny, wymagane ładowanie	Czerwone światło pulsujące
Niski poziom, wkrótce potrzebne ładowanie	Czerwone światło migające
Średni poziom naładowania akumulatora	Żółte światło migające
Wysoki poziom naładowania akumulatora	Zielone światło migające
Akumulator naładowany	Zielony
STAN ŁĄCZNOŚCI BEZPRZEWODOWEJ	
Tryb łączności bezprzewodowej 2,4GHz – parowanie	Białe światło migające
Tryb łączności bezprzewodowej 2,4GHz – sparowano	Biały
Tryb łączności bezprzewodowej 2,4GHz – niepowodzenie parowania	Białe światło pulsujące
Tryb łączności bezprzewodowej Bluetooth – parowanie	Niebieskie światło migające
Tryb łączności bezprzewodowej Bluetooth – sparowano	Niebieski
Tryb łączności bezprzewodowej Bluetooth – niepowodzenie parowania	Niebieskie światło pulsujące
STAN DPI	
Krok nr 1 – 400 DPI	Czerwony
Krok nr 2 – 800 DPI	Biały
Krok nr 3 – 1200 DPI	Zielony
Krok nr 4 – 1600 DPI	Fioletowy
Krok nr 5 – 3000 DPI	Capri

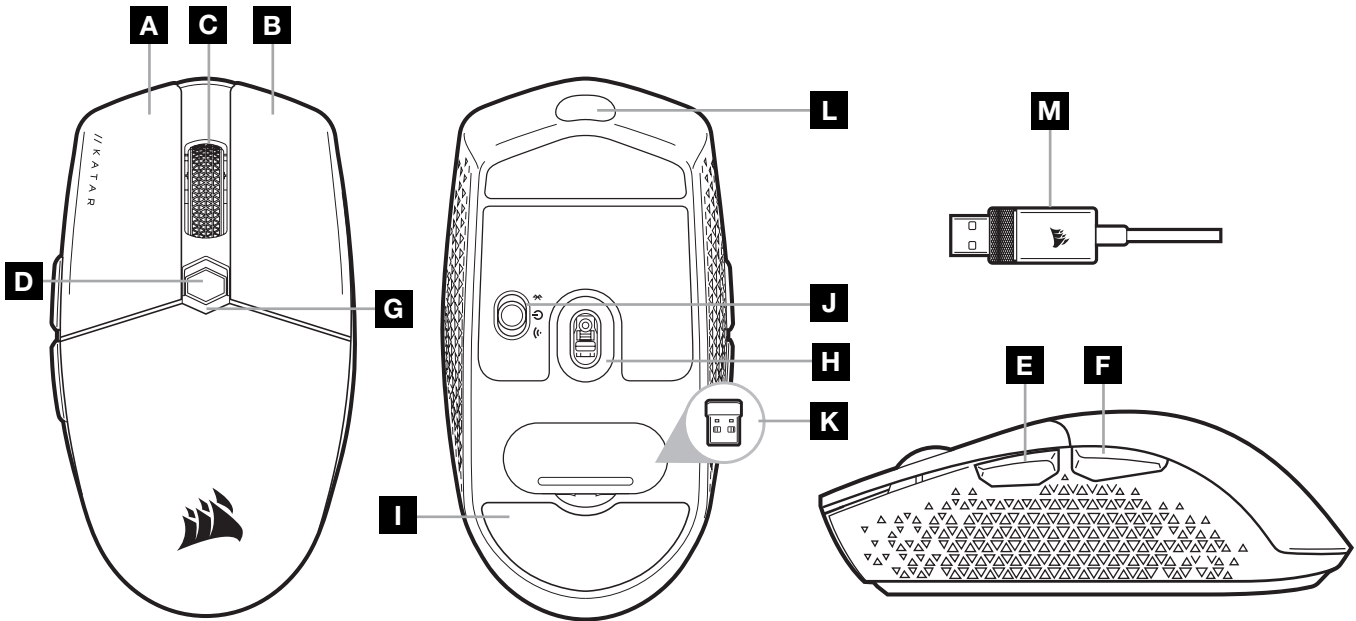
INFORMACJE O WYJMOWANIU AKUMULATORA

Ten produkt zawiera akumulator i należy przestrzegać zasad bezpieczeństwa w razie przeznaczenia produktu do usunięcia i recyklingu. Aby bezpiecznie wyjąć akumulator w celu przekazania go do recyklingu, należy wykonać ponumerowane czynności na poniższych diagramach.



Firma CORSAIR MEMORY, Inc. zachęca klientów do przekazywania zużytych urządzeń elektronicznych oraz akumulatorów do recyklingu oraz do przestrzegania lokalnych przepisów w tym zakresie.

ЗНАКОМСТВО С МЫШЬЮ



- | | |
|---|--|
| A ЛЕВАЯ КНОПКА | H ОПТИЧЕСКИЙ ИГРОВОЙ ДАТЧИК |
| B ПРАВАЯ КНОПКА | I СКОЛЬЗЯЩИЕ НАКЛАДКИ ИЗ ПТФЭ |
| C СРЕДНЯЯ КНОПКА | J ПЕРЕКЛЮЧАТЕЛЬ БЕСПРОВОДНОГО РЕЖИМА И РЕЖИМА ПИТАНИЯ |
| D КНОПКА ЦИКЛИЧЕСКОЙ СМЕНЫ РАЗРЕШЕНИЯ | K БЕСПРОВОДНОЙ USB-РЕСИВЕР |
| E КНОПКА «ВПЕРЕД» | L USB-ПОРТ ДЛЯ ЗАРЯДКИ И ПЕРЕДАЧИ ДАННЫХ |
| F КНОПКА «НАЗАД» | M USB-КАБЕЛЬ ДЛЯ ЗАРЯДКИ И ПЕРЕДАЧИ ДАННЫХ |
| G УНИВЕРСАЛЬНЫЙ СВЕТОДИОДНЫЙ ИНДИКАТОР | |

НАСТРОЙКА SLIPSTREAM WIRELESS 2,4ГГц

Сверхбыстрое беспроводное соединение с низкой задержкой (менее 1мс) обеспечивает эффективность игрового уровня без компромиссов.

- > Для включения мыши переведите переключатель беспроводного режима и режима питания в положение 2,4ГГц.
- > Подключите беспроводной USB-ресивер к порту USB 2.0 или 3.x на передней панели ПК или другому расположенному рядом USB-порту (например, на ковриках для мыши CORSAIR MM700, MM800, MM1000).
- > При подключении светодиодный индикатор состояния аккумулятора и беспроводного подключения начнет непрерывно гореть белым.
- > Загрузите программное обеспечение iCUE по ссылке www.corsair.com/downloads.
- > Запустите программу установки и следуйте инструкциям.
- > Если требуется выполнить повторное подключение, запустите сопряжение с беспроводным USB-ресивером с помощью меню параметров программного обеспечения iCUE.

НАСТРОЙКА БЕСПРОВОДНОГО ПОДКЛЮЧЕНИЯ BLUETOOTH®

Беспроводное подключение Bluetooth лучше всего подходит для повседневной работы на компьютере и использования офисных приложений.

- > Запустите сопряжение с помощью Bluetooth на устройстве с поддержкой Bluetooth 4.0 или более поздней версии.
- > Нажмите и удерживайте кнопку ЦИКЛИЧЕСКОЙ СМЕНЫ РАЗРЕШЕНИЯ.
- > Переведите переключатель беспроводного режима и режима питания в положение BT для включения мыши.
- > Следуйте инструкциям для успешного подключения устройства.
- > При подключении светодиодный индикатор состояния аккумулятора и беспроводного подключения начнет непрерывно гореть синим.

ОПЕРАТИВНОЕ ПЕРЕКЛЮЧЕНИЕ ОПТИЧЕСКОГО РАЗРЕШЕНИЯ

Мышь имеет уникальную функцию регулировки текущей настройки уровня разрешения: вы можете увеличить разрешение на 50 точек на дюйм без использования программного обеспечения и сразу же вернуться в бой, а идеальные настройки чувствительности можно подобрать в процессе игры.

ФУНКЦИЯ	СОЧЕТАНИЕ КЛАВИШ	ИНДИКАТОР РАЗРЕШЕНИЯ
Увеличение разрешения на 50 точек на дюйм	Удерживая кнопку циклической смены разрешения (D), нажмите кнопку «вперед» (E).	Мигает зеленым
Уменьшение разрешения на 50 точек на дюйм	Удерживая кнопку циклической смены разрешения (D), нажмите кнопку «назад» (F).	Мигает красным
Сброс уровня разрешения	Удерживая кнопку циклической смены разрешения (D), одновременно нажмите кнопки «вперед» (E) и «назад» (F) и удерживайте их 2 секунды.	Мигает желтым

Параметры оперативного переключения оптического разрешения сохраняются во встроенной памяти, что обеспечивает возможность более точной регулировки с шагом 1 точка на дюйм в iCUE. При использовании iCUE изменения сохраняются непосредственно в профиле программного обеспечения.

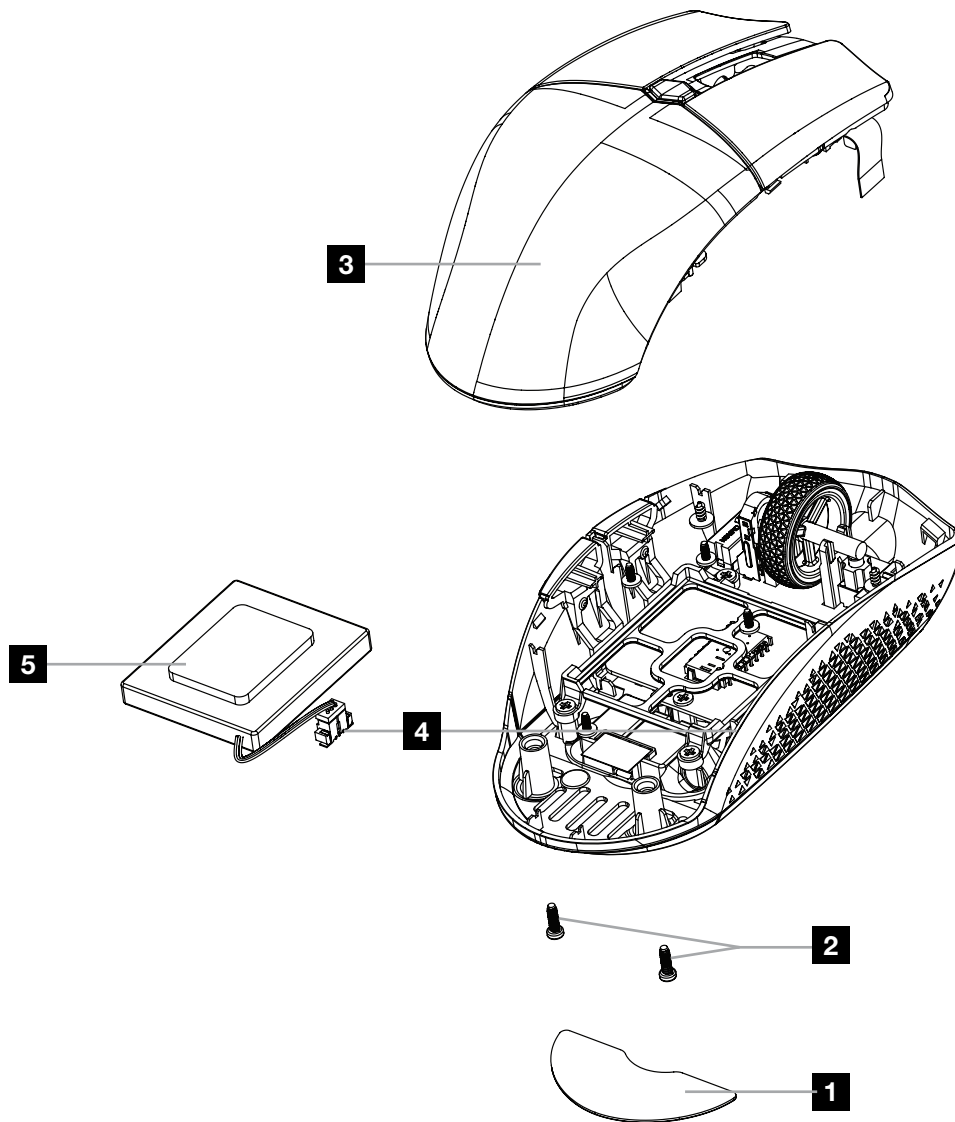
СВЕТОДИОДНЫЕ ИНДИКАТОРЫ СОСТОЯНИЯ МЫШИ

Различные режимы работы мыши обозначаются светодиодными индикаторами состояния, расположенными за колесом прокрутки и снизу мыши.

СОСТОЯНИЕ АККУМУЛЯТОРА	УНИВЕРСАЛЬНЫЙ СВЕТОДИОДНЫЙ ИНДИКАТОР
Зарядка аккумулятора	Пульсирующий зеленый свет
Критически низкий уровень заряда аккумулятора, требуется зарядка	Пульсирующий красный свет
Низкий уровень заряда аккумулятора, следует зарядить как можно скорее	Мигающий красный свет
Средний уровень заряда аккумулятора	Мигающий желтый свет
Высокий уровень заряда аккумулятора	Мигающий зеленый свет
Аккумулятор заряжен	Зеленый
СОСТОЯНИЕ БЕСПРОВОДНОГО СОЕДИНЕНИЯ	
Беспроводной режим 2,4ГГц — сопряжение	Мигающий белый свет
Беспроводной режим 2,4ГГц — сопряжение выполнено	Белый
Беспроводной режим 2,4ГГц — не удалось выполнить сопряжение	Пульсирующий белый свет
Беспроводной режим BT — сопряжение	Мигающий синий свет
Беспроводной режим BT — сопряжение выполнено	Синий
Беспроводной режим BT — не удалось выполнить сопряжение	Пульсирующий синий свет
СОСТОЯНИЕ УРОВНЯ РАЗРЕШЕНИЯ	
Уровень разрешения № 1 — 400 точек на дюйм	Красный
Уровень разрешения № 2 — 800 точек на дюйм	Белый
Уровень разрешения №3 — 1200 точек на дюйм	Зеленый
Уровень разрешения № 4 — 1600 точек на дюйм	Фиолетовый
Уровень разрешения № 5 — 3000 точек на дюйм	Капри

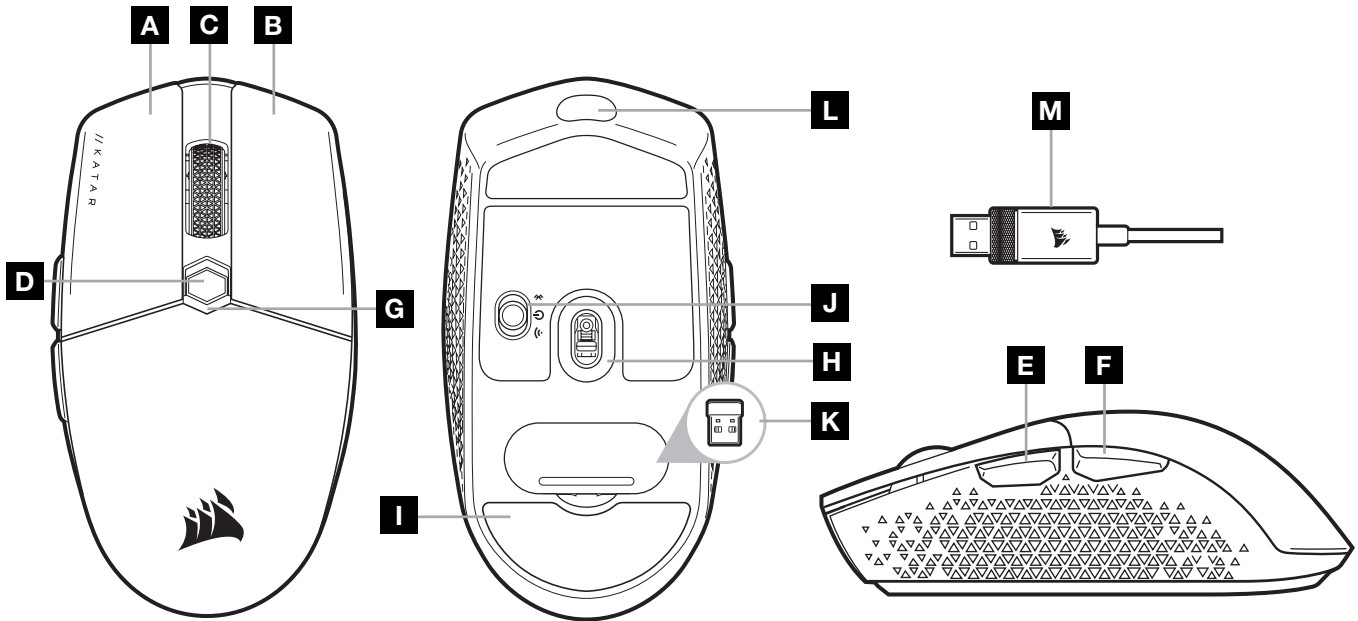
ИНФОРМАЦИЯ ОБ ИЗВЛЕЧЕНИИ АККУМУЛЯТОРА

В этом изделии используется аккумуляторная батарея. При отключении устройства для последующей переработки и утилизации необходимо соблюдать инструкции по технике безопасности. Для безопасного извлечения аккумулятора для переработки и утилизации выполните шаги, перечисленные на схемах ниже.



Компания CORSAIR MEMORY, Inc. рекомендует своим клиентам отдавать использованные электронные устройства и аккумуляторные батареи на переработку в соответствии с местными законами и нормами.

認識您的滑鼠



- A 左鍵
- B 右鍵
- C 中間鍵
- D DPI 循環鍵
- E 前進鍵
- F 後退鍵
- G 多用途 LED 指示燈

- H 光學遊戲傳感器
- I PTFE 鼠貼
- J 電源/無線模式開關
- K USB 無線接收器
- L USB 充電/資料連接埠
- M USB 充電/數據線

設定 2.4GHz SLIPSTREAM WIRELESS 功能

超快速 sub-1ms 無線連接的設計不會減損遊戲等級效能。

- > 切換電源/無線模式開關至「2.4GHz」位置以開啟滑鼠電源。
- > 將 USB 無線接收器連接到位於 PC 前面板上的可用 USB 2.0 或 3.x 連接埠，或是鄰近的 USB 連接埠 (例如在 CORSAIR MM700、MM800、MM1000 滑鼠墊上)。
- > 在連接後，電池/無線 LED 指示燈會持續亮白燈。
- > 從 www.corsair.com/downloads 下載 iCUE 軟體。
- > 執行安裝程式並遵照指示進行安裝。
- > 若需要連接，請啟動透過 iCUE 軟體設定功能表配對的 USB 無線接收器。

設定 BLUETOOTH® 無線功能

藍牙無線功能最適合日常計算任務、生產力和辦公室應用。

- > 在啟用藍牙 4.0 或以上版本的裝置上啟動藍牙配對。
- > 按住 DPI 循環鍵。
- > 切換電源/無線模式開關到「BT」位置以開啟滑鼠電源。
- > 按照說明成功連接裝置。
- > 在連接後，電池/無線 LED 指示燈會持續亮藍燈。

隨時可用的 DPI 調整

您也可以使用滑鼠的獨特功能，以 50 DPI 增量來調整目前板載 DPI 階段設定而無須使用軟體，讓您可以在尋找優秀的敏感度設定時立即採取動作。

功能	快速鍵	DPI 指示燈
以 50 為單位增加 DPI	按住 DPI 循環鍵 (D) 並按下 前進按鈕 (E)	閃爍綠燈
以 50 為單位減少 DPI	按住 DPI 循環鍵 (D) 並按下 後退按鈕 (F)	閃爍紅燈
重設 DPI 階段	按住 DPI 循環鍵 (D) 然後同時按下前進 (E) 和後退按鈕 (F) 2 秒	閃爍黃燈

隨時可用的 DPI 變更會儲存到板載記憶體，可以在 iCUE 中以細微 1 DPI 步進再做調整。若正在執行 iCUE，則變更會直接儲存到軟體設定檔。

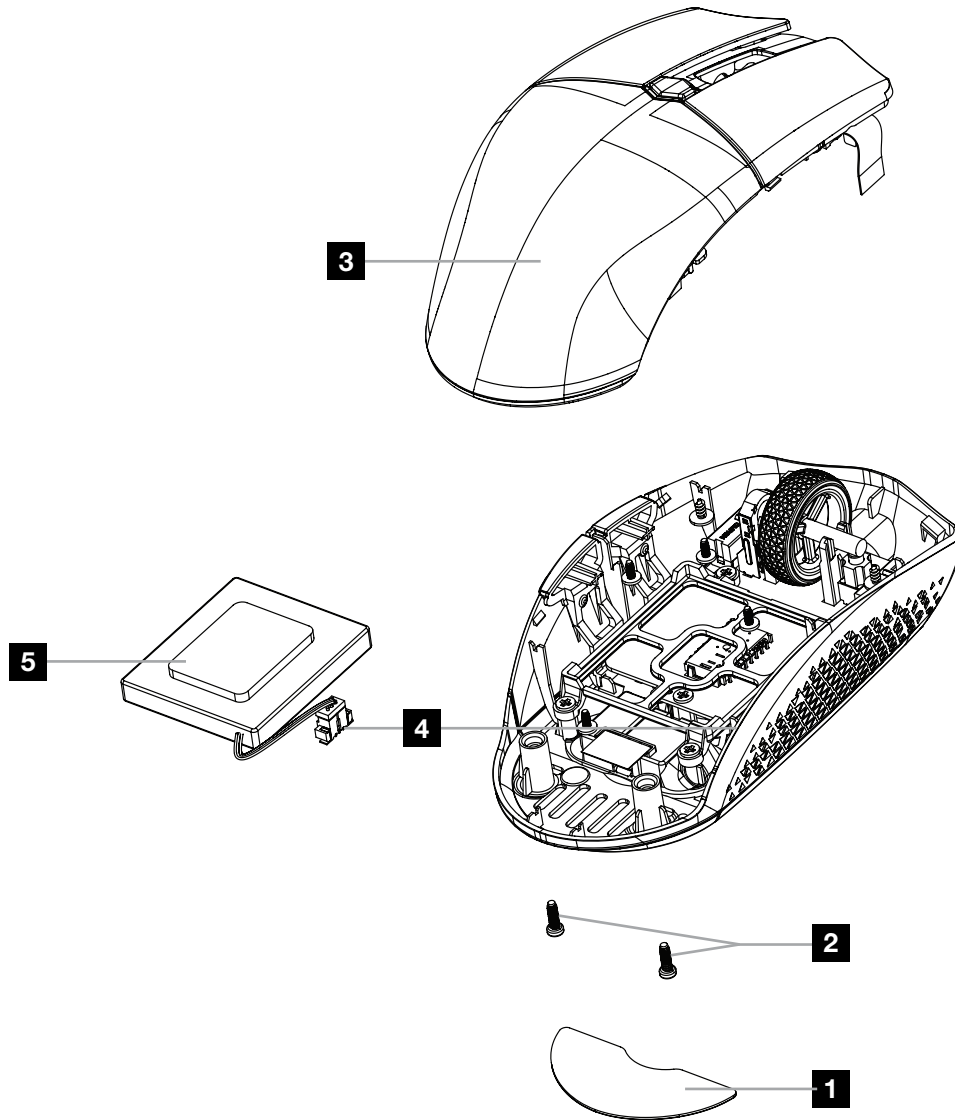
滑鼠狀態 LED 指示燈

透過滾輪後方與滑鼠底部的狀態 LED 指示燈，傳達各個方面的滑鼠操作。

電池狀態	多用途 LED 指示燈
電池充電中	閃動綠燈
電池電量嚴重不足，必須立即充電	閃動紅燈
電池電量低，請儘快充電	閃爍紅燈
電池電量中等	閃爍琥珀燈
電池電量高	閃爍綠燈
電池已充電	綠
無線狀態	
2.4GHz 無線模式 – 配對中	閃爍白燈
2.4GHz 無線模式 – 已配對	白
2.4GHz 無線模式 – 配對失敗	閃動白燈
藍牙無線模式 – 配對中	閃爍藍燈
藍牙無線模式 – 已配對	藍
藍牙無線模式 – 配對失敗	閃動藍燈
DPI 階段狀態	
階段 #1 – 400 DPI	紅
階段 #2 – 800 DPI	白
階段 #3 – 1200 DPI	綠
階段 #4 – 1600 DPI	紫
階段 #5 – 3000 DPI	卡普里藍

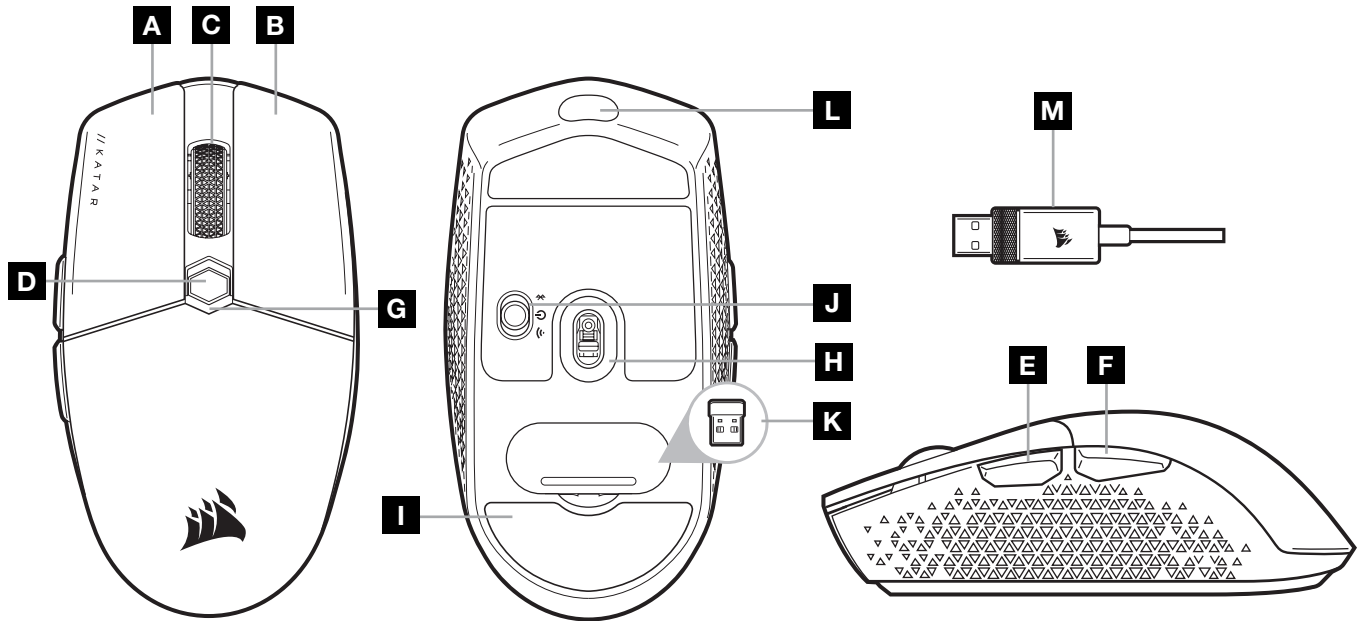
電池拆卸資訊

本產品使用可充電電池，因棄置和回收而停用產品時，必須遵守安全指導原則。如要安全拆卸電池以便棄置和回收，請遵照以下圖表的編號步驟。



CORSAIR MEMORY, Inc. 建議客戶遵照當地法律和規定，回收使用過的電子硬體和可充電電池。

マウスについて



- A 左クリックボタン
- B 右クリックボタン
- C 中クリックボタン
- D DPI サイクルボタン
- E フォワードボタン
- F バックワードボタン
- G 多目的 LED インジケータ

- H 光学ゲーミングセンサー
- I PTFE グライドパッド
- J 電源/ワイヤレスモードスイッチ
- K USB ワイヤレスレシーバー
- L USB 充電/データポート
- M USB 充電/データケーブル

2.4GHz SLIPSTREAM WIRELESS をセットアップする

1ms 未満の超高速ワイヤレス接続は妥協のないゲーミンググレードパフォーマンスのためにデザインされました。

- > 電源/ワイヤレスモードスイッチを「2.4GHz」の位置に切り替えて、マウスの電源を入れます。
- > USB ワイヤレスレシーバーを PC のフロントパネルの空いている USB 2.0 または 3.x ポートか、付近の USB ポート (CORSAIR MM700、MM800、MM1000 マウスパッドなど) に差し込みます。
- > 接続されると、バッテリー/ワイヤレス LED インジケータのランプが白色点灯します。
- > iCUE ソフトウェアを www.corsair.com/downloads からダウンロードします。
- > インストーラプログラムを実行し、指示に従ってインストールを行います。
- > 再接続が必要な場合には、iCUE ソフトウェア設定メニューから USB ワイヤレスレシーバーのペアリングを起動します。

BLUETOOTH® ワイヤレスをセットアップする

Bluetooth ワイヤレスは通常のコンピュータータスク、効率化やオフィスアプリケーションに最適です。

- > Bluetooth 4.0 以降に対応しているデバイスで、Bluetooth ペアリングを開始します。
- > DPI サイクルボタンを長押しします。
- > 電源/ワイヤレスモードスイッチを「BT」の位置に切り替えて、マウスの電源を入れます。
- > 説明に従ってデバイスを接続してください。
- > 接続されると、バッテリー/ワイヤレス LED インジケータが青色に点灯します。

DPI を手元で瞬時に切り替える

マウスには、ソフトウェアを使わずに現在のオンボード DPI 段階の設定を 50 DPI 刻みで調節できるというユニークな機能があるので、完璧な感度の設定を見つけながら、アクションに入れます。

機能	ショートカット	DPI インジケータ
50 刻みで DPI を増やす	DPI サイクルボタン (D) を押し続けながら、 フォワードボタン (E) を押す	緑色に点滅
50 刻みで DPI を減らす	DPI サイクルボタン (D) を押し続けながら、 バックワードボタン (F) を押す	赤色に点滅
DPI の段階をリセットする	DPI サイクルボタン (D) を押し続けながら、 フォワードボタン (E) とバックワードボタン (F) の両方を 2 秒間押す	黄色に点滅

DPI の瞬時の切り替えはオンボードメモリに保存され、さらに iCUE で 1 DPI ステップの細かさで調整できます。もし iCUE が作動している場合は、変更がソフトウェアプロファイルに直接保存されます。

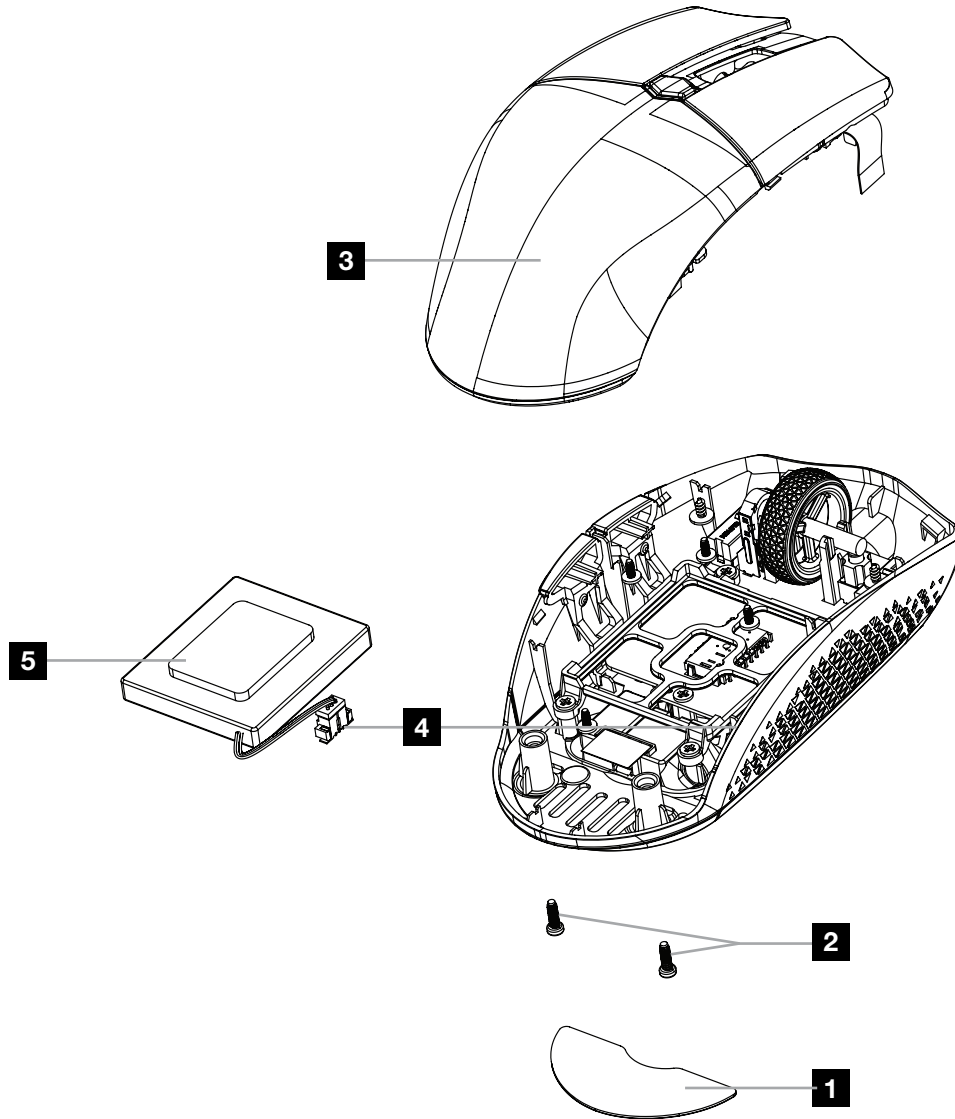
マウスステータス LED インジケータ

スクロールホイールの後ろとマウスの底にあるステータス LED インジケータによって、マウス操作のさまざまな状況が伝達されます。

バッテリーステータス	多目的 LED インジケータ
バッテリー充電中	緑 (パルス点滅)
バッテリー切れ寸前 (再充電が必須)	赤 (パルス点滅)
バッテリー残量少 (すぐに再充電)	赤 (点滅)
バッテリー残量 中	黄 (点滅)
バッテリー残量 高	緑 (点滅)
バッテリー充電完了	緑
ワイヤレスステータス	
2.4GHz ワイヤレスモード - ペアリング中	白 (点滅)
2.4GHz ワイヤレスモード - ペアリング済み	白
2.4GHz ワイヤレスモード - ペアリング失敗	白 (パルス点滅)
BT ワイヤレスモード - ペアリング中	青 (点滅)
BT ワイヤレスモード - ペアリング済み	青
BT ワイヤレスモード - ペアリング失敗	青 (パルス点滅)
DPI ステージステータス	
ステージ #1 - 400 DPI	赤
ステージ #2 - 800 DPI	ホワイト
ステージ #3 - 1200 DPI	グリーン
ステージ #4 - 1600 DPI	パープル
ステージ #5 - 3000 DPI	カプリブルー

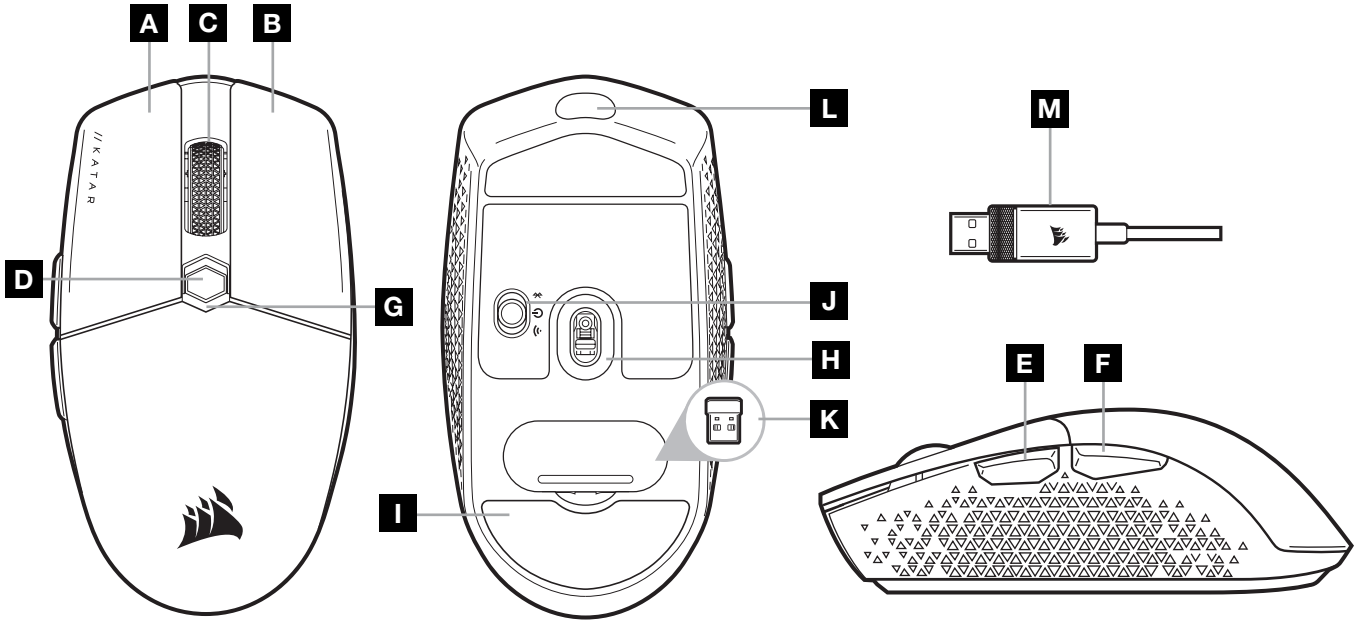
バッテリー取り外しに関する情報

本製品は充電式バッテリーを使用しています。製品が故障して使えなくなった場合は破棄またはリサイクルするため安全指針に従って処分してください。バッテリーを安全に取り外して破棄やリサイクルするには、以下の図のステップに従ってください。



CORSAIR MEMORY, Inc. は電子機器や充電式バッテリーのリサイクルを奨励しています。地域の法律や条令に従ってください。

마우스에 대해 알아보기



- | | |
|----------------------|-------------------------|
| A 왼쪽 클릭 버튼 | H 광학 게이밍 센서 |
| B 오른쪽 클릭 버튼 | I PTFE 글라이드 패드 |
| C 가운데 클릭 버튼 | J 전원/무선 모드 스위치 |
| D DPI 주기 버튼 | K USB 무선 리시버 |
| E 앞으로 버튼 | L USB 충전/데이터 포트 |
| F 뒤로 버튼 | M USB 충전/데이터 케이블 |
| G 다용도 LED 표시등 | |

2.4GHz SLIPSTREAM 무선 설정

- 완벽한 게임용 등급 성능을 위해 설계된 초고속 1ms 미만 무선 연결입니다.
- > 전원/무선 모드 스위치를 "2.4GHz" 위치로 전환하고 마우스를 켭니다.
 - > USB 무선 리시버를 PC 전면 패널의 USB 2.0 또는 USB 3.x 포트 또는 근처 USB 포트에 연결합니다 (예: CORSAIR MM700, MM800, MM1000 마우스패드).
 - > 연결되면 배터리/무선 LED 표시등이 흰색으로 점등됩니다.
 - > iCUE 소프트웨어를 www.corsair.com/downloads 에서 다운로드합니다.
 - > 설치 관리자 프로그램을 실행하고 설치 지침을 따릅니다.
 - > 다시 연결해야 할 경우, iCUE 소프트웨어 설정 메뉴를 통해 USB 무선 리시버 페어링을 시작합니다.

BLUETOOTH® 무선 설정

- Bluetooth 무선은 일상적인 컴퓨팅 작업, 생산성 및 사무실 애플리케이션에 가장 적합합니다.
- > Bluetooth 4.0 이상을 지원하는 장치에서 Bluetooth 페어링을 시작합니다.
 - > DPI 주기 버튼을 길게 누릅니다.
 - > 전원/무선 모드 스위치를 "BT" 위치로 전환하여 마우스를 켭니다.
 - > 지침을 따라 장치를 연결합니다.
 - > 연결되면 배터리/무선 LED 표시등이 파란색으로 점등됩니다.

즉각적인 DPI 조정

마우스는 소프트웨어를 사용하지 않고 50 DPI의 증분 단위로 현재 DPI 단계 설정을 조정하여 완벽한 감도 설정을 찾는 동시에 즉시 동작을 수행할 수 있는 고유한 기능을 제공합니다.

기능	바로 가기	DPI 표시등
50 씩 DPI 증가	DPI 주기 버튼 (D) 을 누른 상태에서 앞으로 버튼 (E)을 누릅니다	초록색으로 빠르게 깜박임
50 씩 DPI 감소	DPI 주기 버튼 (D) 을 누른 상태에서 뒤로 버튼 (F)을 누릅니다	빨간색으로 빠르게 깜박임
DPI 단계 재설정	DPI 주기 버튼 (D) 을 누른 상태에서 앞으로 (E) 및 뒤로 버튼 (F) 을 동시에 2 초 동안 누릅니다	노란색으로 빠르게 깜박임

DPI 변경 사항이 온보드 메모리에 즉시 저장되고 iCUE 에서 1 DPI 단계씩 세밀하게 추가로 조정할 수 있습니다. iCUE 가 실행 중인 경우에는 변경 사항이 소프트웨어 프로필에 직접 저장됩니다.

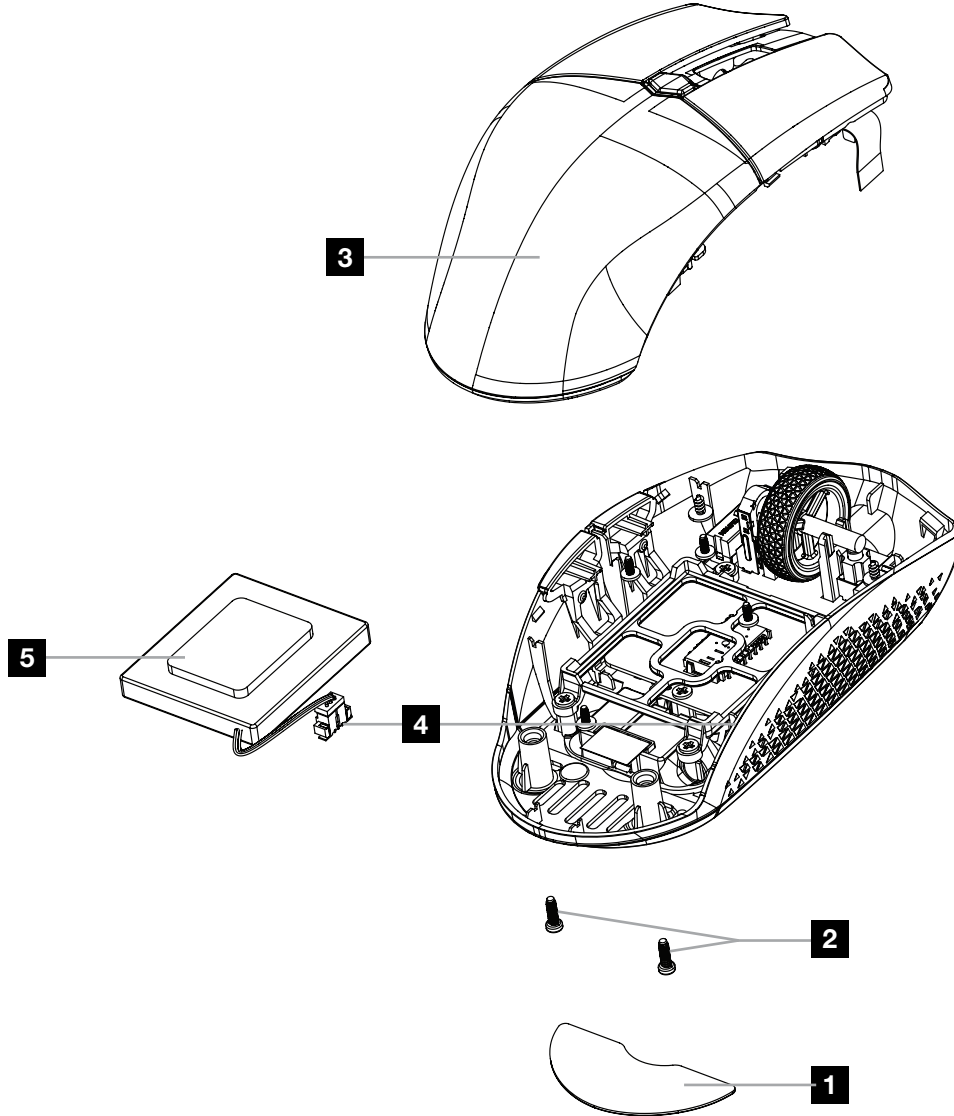
마우스 상태 LED 표시등

스크롤 휠 뒤 및 마우스 하단에 위치한 상태 LED 표시등을 통해 다양한 마우스 작동 상태를 알 수 있습니다.

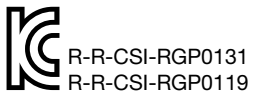
배터리 상태	다용도 LED 표시등
배터리 충전 중	초록색으로 느리게 깜박임
배터리 최저, 충전 필요	빨간색으로 느리게 깜박임
배터리 적음, 곧 충전 필요	빨간색으로 빠르게 깜박임
배터리 보통	황색으로 빠르게 깜박임
배터리 많음	초록색으로 빠르게 깜박임
배터리 충전됨	초록색
무선 상태	
2.4GHz 무선 모드 - 페어링 중	흰색으로 빠르게 깜박임
2.4GHz 무선 모드 - 페어링됨	흰색
2.4GHz 무선 모드 - 페어링 실패	흰색으로 느리게 깜박임
BT 무선 모드 - 페어링 중	파란색으로 빠르게 깜박임
BT 무선 모드 - 페어링됨	파란색
BT 무선 모드 - 페어링 실패	파란색으로 느리게 깜박임
DPI 단계 상태	
단계 #1 - 400 DPI	빨간색
단계 #2 - 800 DPI	화이트
단계 #3 - 1200 DPI	그린
단계 #4 - 1600 DPI	퍼플
단계 #5 - 3000 DPI	카프리

배터리 제거 정보

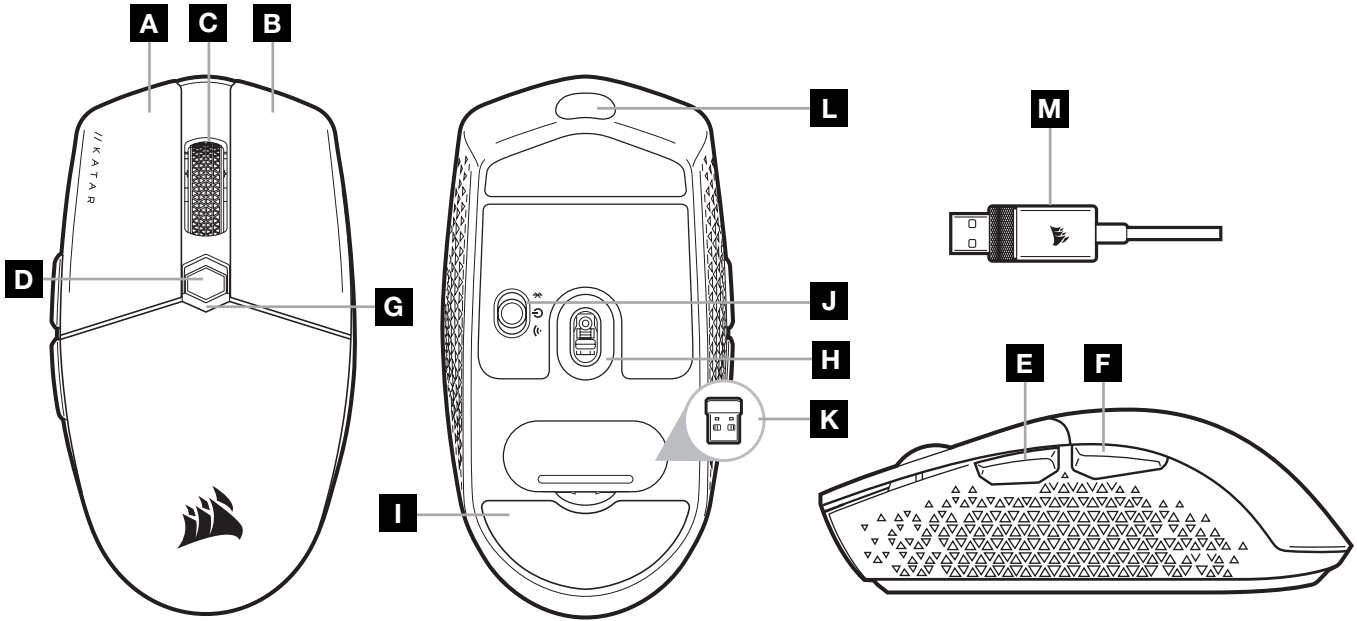
이 제품에서는 충전식 배터리가 사용되며 제품을 폐기 및 재활용할 수 없는 경우 안전 지침을 준수해야 합니다. 폐기 및 재활용을 위해 배터리를 안전하게 제거하려면, 아래 다이어그램에서 번호로 표시된 단계를 따르십시오.



CORSAIR MEMORY, Inc. 는 고객이 현지 법률 및 규정에 따라 중고 전자 제품과 충전식 배터리를 재활용하는 것을 권장합니다.



Product Name (제품명칭): KATAR ELITE WIRELESS Gaming Mouse
Model No.(모델명): RGP0131 (Mouse), RGP0119 (Dongle)



- | | |
|---|---|
| A | زر النقر الأيسر |
| B | زر النقر الأيمن |
| C | زر النقر الأوسط |
| D | زر دورة تغيير معدل DPI |
| E | زر التقدم إلى الأمام |
| F | زر الرجوع إلى الخلف |
| G | مؤشر LED متعدد الأغراض |
| H | مستشعر ألعاب بصري |
| I | وسائد انزلاق مصنوعة من PTFE |
| J | التبديل بين وضع الطاقة/وضع الاتصال اللاسلكي |
| K | جهاز استقبال USB اللاسلكي |
| L | منفذ USB للشحن/البيانات |
| M | كابل USB للشحن/البيانات |

إعداد اتصال SLIPSTREAM WIRELESS بسرعة 2.4 جيجاهرتز

- تم تصميم الاتصال اللاسلكي الفرعي فائق السرعة بمعدل 1 م/ث للحصول على أداء لا مثيل له في أثناء اللعب.
- < قم بتحويل مفتاح وضع الطاقة/الوضع اللاسلكي إلى وضع "2.4 جيجاهرتز" لتشغيل الماوس.
- < صل جهاز استقبال USB اللاسلكي بمنفذ USB 2.0 أو 3.0 في اللوحة الأمامية للكمبيوتر أو منفذ USB المجاور (مثل لوحات الماوس MM700 وMM800 وMM1000 من CORSAIR).
- < سيتحول مؤشر LED لحالة البطارية/الاتصال اللاسلكي إلى اللون الأبيض الثابت عند الاتصال.
- < قم بتنزيل برنامج iCUE من www.corsair.com/downloads.
- < شغل برنامج المثبت، واتبع تعليمات التثبيت.
- < إذا كنت بحاجة إلى إعادة الاتصال، فابدأ في إقران جهاز استقبال USB اللاسلكي من خلال قائمة إعدادات برنامج iCUE.

إعداد الاتصال اللاسلكي عبر BLUETOOTH®

- الاتصال اللاسلكي عبر Bluetooth هو الإعداد الأفضل لمهام الحوسبة اليومية والإنتاجية والتطبيقات المكتبية.
- < ابدأ في إقران Bluetooth على جهاز يدعم Bluetooth 4.0 أو إصدار أحدث.
- < اضغط مع الاستمرار على زر دورة تغيير معدل DPI.
- < قم بتحويل مفتاح وضع الطاقة/وضع الاتصال اللاسلكي إلى وضع "BT" لتشغيل الماوس.
- < اتبع التعليمات لتوصيل جهازك بنجاح.
- < سيتحول مؤشر LED لحالة البطارية/الاتصال اللاسلكي إلى اللون الأزرق الثابت عند الاتصال.

ضبط DPI سريعًا

يتمتع الماوس بميزة فريدة، حيث يمكنك ضبط إعدادات مرحلة DPI المضمنة الحالية بزيادات قدرها 50 نقطة لكل بوصة من دون استخدام البرنامج، حتى تتمكن من الانتقال إلى الإجراء الذي تريده فورًا بينما تبحث عن إعدادات الحساسية المثالي.

مؤشر DPI	اختصار	الوظيفة
يومض باللون الأخضر	اضغط مع الاستمرار على زر دورة تغيير معدل DPI (د) ثم اضغط على زر التقدم إلى الأمام (هـ)	الزيادة بمعدل 50 نقطة لكل بوصة
يومض باللون الأحمر	اضغط مع الاستمرار على زر دورة تغيير معدل DPI (د) ثم اضغط على زر الرجوع إلى الخلف (و)	التقليل بمعدل 50 نقطة لكل بوصة
يومض باللون الأصفر	اضغط مع الاستمرار على زر دورة تغيير معدل DPI (د) ثم اضغط على زرّي التقدم إلى الأمام (هـ) والرجوع إلى الخلف (و) لمدة ثانيتين	إعادة تعيين مرحلة DPI

يتم حفظ تغييرات DPI سريعًا في الذاكرة المضمنة ويمكن ضبطها بخطوات أدق بمعدل نقطة واحدة لكل بوصة عبر برنامج iCUE. إذا كان برنامج iCUE قيد التشغيل، فسيتم حفظ التغييرات في ملف تعريف البرنامج مباشرةً.

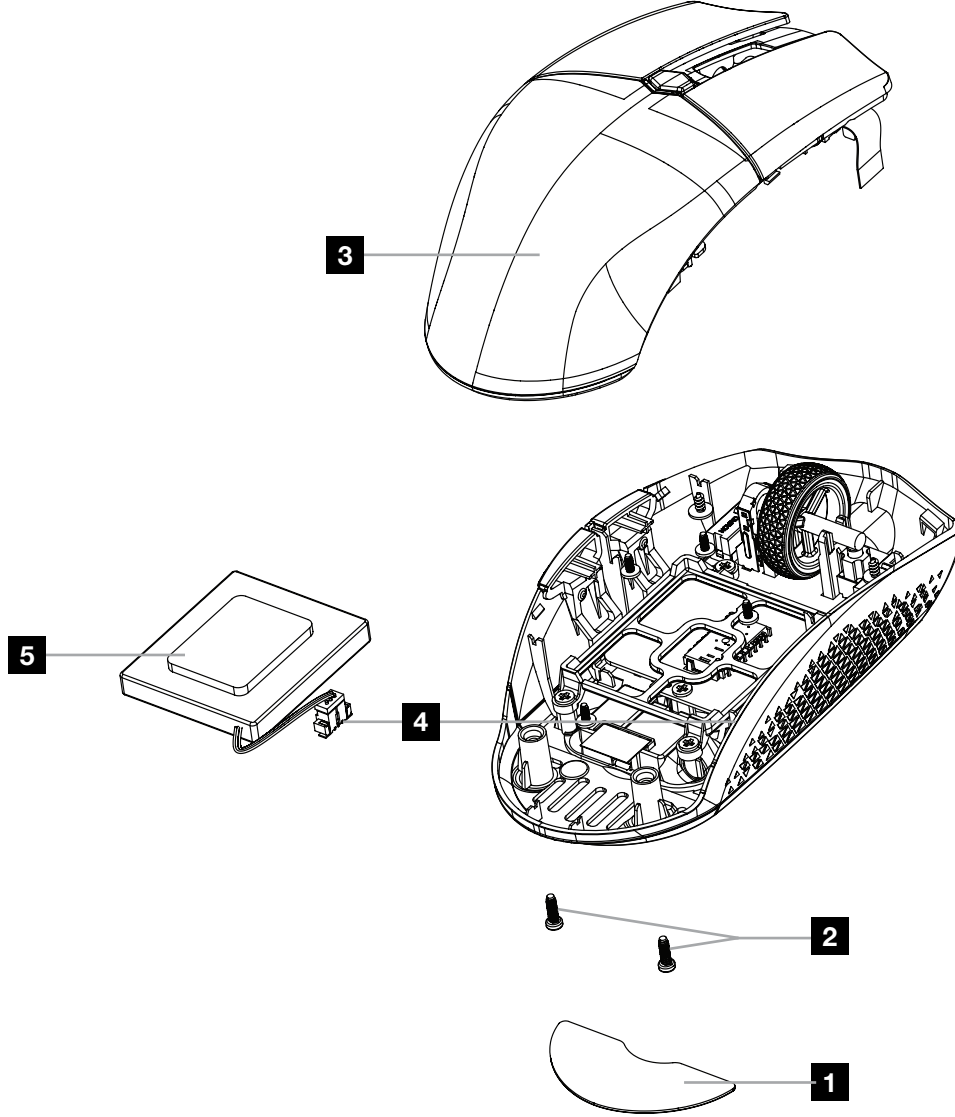
مؤشر LED لحالة الماوس

تشير مؤشرات للحالة الموجودة خلف عجلة التمرير والجزء السفلي للماوس إلى السمات العديدة لتشغيل الماوس.

مؤشر LED متعدد الأغراض	حالة البطارية
أخضر متذبذب	جار شحن البطارية
أحمر متذبذب	البطارية منخفضة جدًا، يجب شحنها الآن
أحمر وامض	البطارية منخفضة، يُرجى إعادة الشحن قريبًا
كهرماني وامض	البطارية متوسطة
أخضر وامض	البطارية مشحونة
أخضر	تم شحن البطارية
حالة الاتصال اللاسلكي	
أبيض وامض	وضع الاتصال اللاسلكي 2.4 جيجاهرتز - جار الاقتران
أبيض	وضع الاتصال اللاسلكي 2.4 جيجاهرتز - تم الاقتران
أبيض متذبذب	وضع الاتصال اللاسلكي 2.4 جيجاهرتز - فشل الاقتران
أزرق وامض	وضع الاتصال اللاسلكي BT - جار الاقتران
أزرق	وضع الاتصال اللاسلكي BT - تم الاقتران
أزرق متذبذب	وضع الاتصال اللاسلكي BT - فشل الاقتران
حالة مرحلة DPI	
أحمر	المرحلة رقم 1 - 400 نقطة لكل بوصة
أبيض	المرحلة رقم 2 - 800 نقطة لكل بوصة
أخضر	المرحلة رقم 3 - 1200 نقطة لكل بوصة
أرجواني	المرحلة رقم 4 - 1600 نقطة لكل بوصة
أزرق سماوي	المرحلة رقم 5 - 3000 نقطة لكل بوصة

معلومات فصل البطارية

يستخدم هذا المنتج بطارية قابلة لإعادة الشحن، ويجب اتباع إرشادات السلامة في حال تم إيقاف تشغيل المنتج للتخلص منها أو إعادة تدويرها. من أجل فصل البطارية بأمان للتخلص منها وإعادة تدويرها، اتبع الخطوات المرقّمة بالرسومات الموضحة فيما يلي.



تحت شركة CORSAIR MEMORY, Inc. عملاتها على إعادة تدوير الأجهزة الإلكترونية المستعملة والبطاريات القابلة لإعادة الشحن بما يتفق مع اللوائح والقوانين المحلية.



Web: corsair.com

Phone: (888) 222-4346

Warranty: corsair.com/support/warranty

Support: support.corsair.com

Blog: corsair.com/blog

Forum: forum.corsair.com

YouTube: youtube.com/corsairhowto

© 2022 **CORSAIR MEMORY, Inc.** All rights reserved. CORSAIR and the sails logo are registered trademarks of CORSAIR in the United States and/or other countries. All other trademarks are the property of their respective owners. Product may vary slightly from those pictured.

49-002426 AB

