

ATX MID TOWER COMPUTER CASE

Z1 PLUS

User's Manual

Ver. 031021

Developed and designed by ZALMAN in Korea.

This product is protected by ZALMAN's pending or registered patents.

* To ensure safe and easy installation, please read the following precaution.

* Product design and specifications may be revised to improve quality and performance without notice.



www.zalman.com

Precautions

- Read this manual carefully before installing.
- Check the product and components before installing. If you find any abnormality, contact the location where you purchased the product for a replacement or refund.
- Wear gloves to prevent accidents when installing the product.
- Severe damage may occur when mounting the system, so do not apply excessive force.
- Connecting the cable incorrectly may cause a fire due to a short circuit. Make sure to refer to the manual when connecting the cable.
- Be careful not to block the ventilation hole of the product when using the system.
- Avoid locations with direct sunlight, water, moisture, oil, and excessive dust. Store and use the product in a well-ventilated location.
- Do not wipe the surface of the product using chemicals. (organic solvents such as alcohol or acetone)
- Do not insert your hand or other object into the product during operation, as this may injure your hand or damage the object.
- Store and use the product out of children's reach.
- Our company assumes no responsibility for any problem that occurs due to the use of the product for purposes other than its designated purposes and/or the carelessness of the consumer.
- The exterior design and specifications of the product are subject to change without prior notice to consumers for quality improvement.



Sicherheitshinweise

- Lesen Sie diese Anleitung sorgfältig durch, bevor Sie mit der Montage beginnen.
- Prüfen Sie das Produkt und alle Komponenten, bevor Sie mit der Montage beginnen. Wenn Sie etwas Unnormales bemerken, wenden Sie sich an das Geschäft, in dem Sie das Produkt erworben haben, für einen Ersatz oder eine Erstattung.
- Tragen Sie Handschuhe, um bei der Montage des Produkts Unfälle zu vermeiden.
- Bei der Montage des Systems können schwere Schäden auftreten. Wenden Sie daher keine übermäßige Kraft an.
- Ein falsches Anschließen der Kabel kann zu einem Brand durch einen Kurzschluss führen. Stellen Sie sicher, dass Sie beim Anschließen der Kabel nach dem Benutzerhandbuch vorgehen.
- Achten Sie darauf, die Lüftungsschlitze nicht zu blockieren, wenn Sie das System benutzen.
- Vermeiden Sie Orte mit direkter Sonneneinstrahlung, Wasser, Feuchtigkeit, Öl und Staub. Lagern und benutzen Sie das Produkt an einemgut belüfteten Ort.
- Wischen Sie die Oberfläche des Produkts nicht mit Chemikalien ab. (Organische Lösungsmittel wie Alkohol oder Aceton)
- Stecken Sie nicht Ihre Hand oder irgendwelche Gegenstände in das Produkt, während es in Betrieb ist, da dies Ihre Hand verletzen oder das Produkt beschädigen kann.
- Lagern und benutzen Sie das Produkt außerhalb der Reichweite von Kindern.
- Unser Unternehmen übernimmt keine Verantwortung für Probleme, die aufgrund der Verwendung des Produkts für andere als die vorgesehenen Zwecke und/oder wegen Unachtsamkeit des Benutzers auftreten.
- Das Außendesign und die technischen Spezifikationen des Produkts können ohne vorherige Mittel lung an die Verbraucher zur Verbesserung der Qualität geändert werden.



预防措施

- 在安装前请仔细阅读本手册。
- 在安装前请检查产品和组件。如果您发现任何异常情况，请联系您购买本产品的地方，进行更换或是退款。
- 在安装本产品时，请佩戴手套，以防止发生事故。
- 在安装系统时，可能会发生严重伤害，所以请不要过度用力。
- 错误的接线可能导致因短路而造成的火灾。接线时请确保参考本手册。
- 在使用该系统时，请小心不要遮挡本产品的通风口。
- 避免放置在阳光直晒、有水、潮湿、有油或是尘土过多的地方。请在通风良好的场合保存并使用本产品。
- 请不要用化学品擦拭本产品的表面。（例如酒精或丙酮等有机溶剂）
- 在操作过程中请不要把手或是其它物品伸入本产品中，这可能会导致您的手或物品受伤或受损。
- 请在儿童无法接触到的地方保存并使用本产品。
- 我们公司对于因本产品用于不当用途和/或用户失误而造成的任何问题，不承担任何责任。
- 本产品的外形设计和参数可能会因为质量提升而有所变更，恕不另行通知。

Précautions

- Lisez ce manuel attentivement avant l'installation.
- Vérifiez le produit et les composants avant l'installation. Si vous constatez une anomalie, contactez le lieu où vous avez acheté le produit pour un remplacement ou un remboursement.
- Portez des gants pour éviter des accidents lors de l'installation du produit.
- Des dommages sérieux peuvent se produire lors du montage du système, donc n'appliquez pas de force excessive.
- Une connexion incorrecte du câble peut causer un incendie en raison d'un court-circuit. Assurez-vous de vous référer au manuel lors de la connexion du câble.
- Veillez à ne pas bloquer l'orifice de ventilation du produit en utilisant le système.
- Évitez des endroits avec la lumière directe du soleil, de l'eau, de l'humidité, de l'huile et de la poussière en excès. Rangez et utilisez le produit dans un endroit bien ventilé.
- Ne pas essayer la surface du produit à l'aide de produits chimiques. (solvants organiques tels que de l'alcool ou de l'acétone)
- Ne pas insérer votre main ou d'autres objets dans le produit pendant le fonctionnement, car cela peut vous blesser la main ou endommager l'objet.
- Rangez et utilisez le produit hors de la portée des enfants.
- Notre société n'assume aucune responsabilité pour tout problème se produisant en raison de l'utilisation du produit à des fins autres queues objectifs désignés et/ou la négligence du consommateur.
- Le design extérieur et les caractéristiques du produit sont soumis à change­ment sans préavis aux consommateurs pour une amélioration de la qualité.



注意事項

- インストールをする前にこちらのマニュアルを読んでください。
- インストールをする前に製品とコンポーネントを確認してください。正常でない事を見つけたら、交換もしくは返金をいたしますので、ご購入をされた場所にご連絡ください。
- 製品をインストールする際にアクシデントを避けるためにグローブを着用してください。
- システムを取り付ける際に深刻なダメージを引き起こすかもしれませんので、圧力をかけすぎないようにしてください。
- ケーブル接続の間違いは火事の原因になります。ケーブルを接続する際はマニュアルを読んでください。
- システムを使用する際は換気のための穴を塞がないでください。
- 直射日光、水、湿気、オイルや過度な埃がある場所は避けてください。換気がいい場所に保管または使用をしてください。
- 化学物質を使用して製品の表面を拭かないでください。（アルコールやアセトンなど有機溶媒）
- 動作中の製品に手や他のものをいてください。怪我もしくはものが壊れる可能性があります。
- 子供が手に届かない場所に保管してください。
- 我々は他の目的で本製品を使用した際に起きた問題もしくは消費者の不意で起きた問題に対するの責任は負いません。
- 改良のために製品のデザインと細部は事前のお知らせなしで変更をする場合がございます



Меры предосторожности

- Внимательно прочтите настоящее руководство перед установкой.
- Проверьте продукт и компоненты перед установкой. При обнаружении какого-либо дефекта обратитесь в магазин, чтобы оформить возврат или замену.
- Выполняйте установку в защитных перчатках.
- Не прилагайте значительных усилий при монтаже системы во избежание повреждений.
- Неправильное подключение кабелей может привести к возгоранию по причине короткого замыкания. При подключении кабелей будьте внимательны с руководством.
- Во время эксплуатации системы вентиляционное отверстие системы не должно быть перекрыто.
- Не допускайте воздействия прямых солнечных лучей, воды, влаги, масел и избыточного количества пыли на изделие. Хранение и эксплуатация изделия должны осуществляться в хорошо вентилируемых помещениях.
- Не применяйте химические вещества для очистки поверхности изделия (органические растворители, такие как спирт или ацетон).
- Не допускайте попадания рук или каких-либо предметов в изделие во время эксплуатации, это может привести к травме рук или повреждению изделия.
- Храните и используйте изделие в недоступных для детей местах.
- Наша компания не несет ответственность за любые проблемы, возникающие при использовании и здания не по назначению или по причине неосторожности потребителя.
- Внешний вид и спецификации продукта могут быть изменены в целях улучшения качества без предварительного уведомления потребителей.



Precauciones

- Lea atentamente este manual antes de la instalación.
- Compruebe el producto y los componentes antes de instalarlos. Si encuentra alguna anomalía, comuníquese con la ubicación donde compró el producto para un reemplazo o un reembolso.
- Use guantes para evitar accidentes al instalar el producto.
- Al montar el sistema, se pueden producir daños graves, por lo que no aplique fuerza excesiva.
- La conexión incorrecta del cable puede provocar un incendio debido a un cortocircuito. Asegúrese de consultar el manual al conectar el cable.
- Tenga cuidado de no bloquear el orificio de ventilación del producto cuando utilice el sistema.
- Evite ubicaciones con luz solar directa, agua, humedad, aceite y polvo excesivo. Guarde y utilice el producto en un lugar bien ventilado.
- No limpie la superficie del producto con productos químicos. (Disolventes orgánicos tales como alcohol o acetona)
- No introduzca su mano u otro objeto en el producto durante el funcionamiento, ya que podría dañar su mano o dañar el objeto.
- Guarde y utilice el producto fuera del alcance de los niños.
- Nuestra empresa no asume ninguna responsabilidad ante cualquier problema que se produzca debi do al uso del producto para propósitos diferentes a los designados y/o la negligencia del consumidor.
- El diseño exterior y las especificaciones del producto están sujetos a cambios sin previo aviso a los consumidores para mejorar la calidad.



Środki ostrożności

- Przed przystąpieniem do montażu należy zapoznać się z zrozumieniem z treścią tego podręcznika.
- Przed przystąpieniem do montażu należy sprawdzić produkt i podzespoły. W razie stwierdzenia nieprawidłowości należy skontaktować się ze sklepem, w którym produkt został zakupiony, aby wy mienić go na inny egzemplarz lub uzyskać zwrot pieniędzy.
- Żałożyc rękawice, aby zapobiec wypadkom podczas montażu produktu.
- Niewłaściwy montaż może spowodować poważne uszkodzenia, dlatego nie należy stosować nadmiernej siły.
- Nieprawidłowe podłączenie kabli może spowodować pożar w wyniku zwarcia. Podłączając kable, należy zawsze stosować się do instrukcji przedstawionych w tym podręczniku.
- Nie należy zatykać otworów wentylacyjnych produktu podczas korzystania z komputera.
- Nie ustawiac produktu w miejscach, gdzie będzie narażony na działanie promieni słonecznych, wody, wilgoci, oleju, ani w pomieszczeniach o dużym zapyleniu. Produkt przechowuywać i używać go w miejscach o dobrej wentylacji.
- Nie przecierać powierzchni produktu środkami chemicznymi (organiczne rozpuszczalniki, takie jak alkohol lub aceton).
- Nie wkładać dłoni ani innych przedmiotów do wnętrza produktu podczas pracy komputera, ponieważ może to spowodować obrażenia dłoni lub uszkodzenie tego przedmiotu.
- Produkt przechowywać i używać go w miejscu niedostępnym dla dzieci.
- Firma nie ponosi odpowiedzialności za wszelkie problemy wynikające z użycia produktu do celów innych niż jego przeznaczenie i/lub spowodowanych przez niedbałość użytkownika.
- Wygląd zewnętrzny i dane techniczne produktu mogą zostać zmienione bez uprzedniego powiadomienia użytkowników. Zmiany są wprowadzane w celu ulepszenia jakości produktów.



주의사항

- 설치 전에 설명서를 자세히 읽으십시오.
- 설치 전 제품과 구성품을 반드시 확인 후 이상이 있을 경우 구입처에 교환/환불 조치 받으십시오.
- 제품 설치 시 사고 예방을 위해 장갑을 착용하고 취급하십시오.
- 시스템 장착 시 치명적 손상이 발생할 수 있으므로 무리한 힘을 가하지 마십시오.
- 케이블을 잘못 연결하면 합선으로 인한 화재 우려가 있어 필히 설명서를 참고하여 연결하십시오.
- 시스템 사용자 제품의 통풍구가 막히지 않도록 주의 하십시오.
- 직사광선, 물, 습기, 기름, 먼지가 많은 곳을 피하고 공기가 잘 통하는 곳에서 보관/사용 하십시오.
- 화학약품 등으로 제품의 표면을 닦지 마십시오. (알코올 또는 아세톤 등 유기용제)
- 동작 중에는 인체나 제품에 해를 끼칠 수 있으므로 손이나 물체를 넣지 마십시오.
- 어린이의 손이 닿지 않는 곳에서 보관/사용하십시오.
- 정해진 용도 외의 사용 및 소비자 부주의로 발생한 문제는 당사에서 책임 지지 않습니다.
- 제품의 외관 디자인 및 가격은 품질 향상을 위해 소비자에게 예고 없이 변경될 수 있습니다.



Precauzioni

- Leggere il presente manuale con attenzione prima dell'installazione.
- Controllare il prodotto e i componenti prima dell'installazione. Se si riscontrano anomalie, contattare il rivenditore del prodotto per la sostituzione o il rimborso.
- Indossare guanti per prevenire incidenti durante l'installazione del prodotto.
- Durante l'installazione del sistema possono verificarsi danni gravi, pertanto non impiegare eccessiva forza.
- Il collegamento errato dei cavi può causare incendi dovuti a cortocircuiti. Assicurarsi di fare riferimento al manuale durante il collegamento dei cavi.
- Prestare attenzione a non ostruire il foro di ventilazione del prodotto durante l'utilizzo del sistema.
- Evitare luoghi che presentino luce diretta del sole, acqua, umidità, olio o eccessiva polvere. Conservare e utilizzare il prodotto in un luogo ben ventilato.
- Non strofinare la superficie del prodotto con sostanze chimiche (solventi organici come alcol o acetone).
- Non inserire le mani o altri oggetti nel prodotto durante il funzionamento, poiché si potrebbero subire lesioni alle mani o si potrebbe danneggiare l'oggetto.
- Conservare e utilizzare il prodotto fuori dalla portata dei bambini.
- La nostra azienda non si assume alcuna responsabilità per eventuali problemi dovuti all'utilizzo del prodotto per scopi diversi da quelli per i quali è progettato e/o per negligenza del cliente.
- Il design esterno e le specifiche del prodotto sono soggetti a modifiche senza preavviso per i consumatori, ai fini del miglioramento della qualità.



Prevenția

- Pred instalăciou si pozorne prečítajte tento návod.
- Pred inštaláciou skontrolujte produkt a komponenty. Ak nájdete akékoľvek abnormality, obráťte sa na miesto, kde ste produkt zakúpili, a požiadajte ho o výmenu alebo vrátenie peňazí.
- Pri inštalácii produktu noste rukavice, aby ste predišli nehodám.
- Pri montáži systému môže dôjsť k vážnemu poškodeniu, nevyvíjajte preto nadmernú silu.
- Nesprávne pripojenie kábla môže spôsobiť požiar v dôsledku skratu. Pri pripájaní kábla si prečítajte príručku.
- Pri používaní systému buďte opatrní, aby ste nezablokovali vetrací otvor produktu.
- Vyhýbajte sa miestam s priamym slnečným žiarením, vodou, vlhkosťou, olejom a nadmerným prachom. Produkt skladujte a používajte na dobre vetranom mieste.
- Povrch produktu neutierajte pomocou chemikálií. (organické rozpúšťadlá ako alkohol alebo aceton)
- Počas prevádzky nevkladajte do produktu ruku alebo iný predmet, pretože by to mohlo poraniť vašu ruku alebo poškodiť predmet.
- Produkt skladujte a používajte mimo dosahu detí.
- Naša spoločnosť nepreberá zodpovednosť za akýkoľvek problém, ktorý sa vyskytne v dôsledku použitia produktu na iné účely, ako na ktoré je určený, a / alebo neopatrnosti spotrebiteľa.
- Vonkajší dizajn a technické parametre produktu sa môžu zmeniť bez predchádzajúceho upozornenia spotrebiteľov kvôli zlepšeniu kvality.



Upozornění

- Tuto příručku si před instalací důkladně přečtěte.
- Před instalací zkontrolujte výrobek a jeho jednotlivé díly. V případě zjištění jakéhokoliv problému kontaktujte prodejce s žádostí o výměnu či vrácení peněz.
- Při instalaci výrobku používejte rukavice, abyste se vyhnuli nehodám.
- Během montáže systému může dojít k závažnému poškození, proto nevykládejte přílišnou sílu.
- Nesprávné připojení kabelu může způsobit zkrat a z něj plynoucí požár. Při připojování kabelu se řiďte pokyny v příručce.
- Při používání systému neblokujte větrací otvor výrobku.
- Vyhýbejte se místům, kde se vyskytuje přímý sluneční svit, voda, vlhkost, olej a zvýšená prašnost. Výrobek skladujte a používejte na dobře větraném místě.
- Při otírání povrchu výrobku nepoužívejte žádné chemikálie (organická rozpouštědla jako alkohol či aceton).
- Během provozu do výrobku nestrkejte ruku ani žádné předměty, protože by mohlo dojít k poranění ruky či poškození předmětů.
- Výrobek skladujte mimo dosah dětí.
- Naše společnost nepřijímá žádnou odpovědnost za jakýkoli problém, který nastane z důvodu použití produktu k jiným než určeným účelům a/ nebo z důvodu nedbalosti spotřebitele.
- Vnější provedení a specifikace výrobku se mohou z důvodu zlepšení kvality bez předchozího upozornění změnit.



Övintézkedések

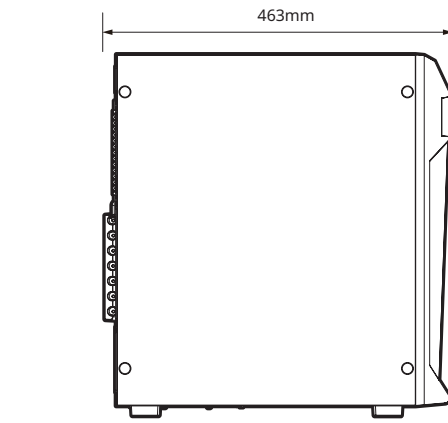
- A szerelés és üzembe helyezés előtt gondosan olvassa el ezt a kézikönyvet.
- A szerelés és üzembe helyezés előtt ellenőrizze a terméket és annak alkatrészeit. Ha bármilyen rendellenességet észlel, a termék cseréjéhez vagy árának visszatérítéséhez vegye fel a kapcsolatot a kereskedővel, akitől a terméket vásárolta.
- A termék szerelése és üzembe helyezése során a balesetek elkerüléséhez hordjon kesztyűt.
- A szerelés során ne alkalmazzon nagy erőt, ugyanis az súlyosan károsíthatja a rendszert.
- A kábelek nem megfelelő csatlakoztatása rövidzárlatot és tüzet okozhat. A kábelek csatlakoztatását a kézikönyv útmutatása szerint végezze.
- Ügyeljen arra, hogy használat közben hagyja szabadon a termék szellőzőnyílásait.
- Ne helyezze a készüléket közvetlen napfénybe, víz, nedvség, olaj vagy nagy mennyiségű por kö zélebe. A terméket jól szellőző helyiség ben tárolja és használja.
- A termék tisztításához ne használjon vegyi tisztítószert. (szerves oldószereket, pl. alkoholt vagy acetont)
- Működés közben ne nyúljon a termék belsejébe se kézzel, se egyéb tárggyal, ez ugyanis a kezének vagy a használt tárgynak a sérülését eredményezheti.
- A terméket mind tárolás, mind használat közben tartsa távol a gyermekektől.
- Cégünk nem vállal felelősséget a termék szakszerűten vagy nem megfelelő használatából eredő problémáért.
- A termék kinézete és műszaki adatai minőségjavítás céljából a fogyasztók előzetes értesítése nélkül változhatnak.



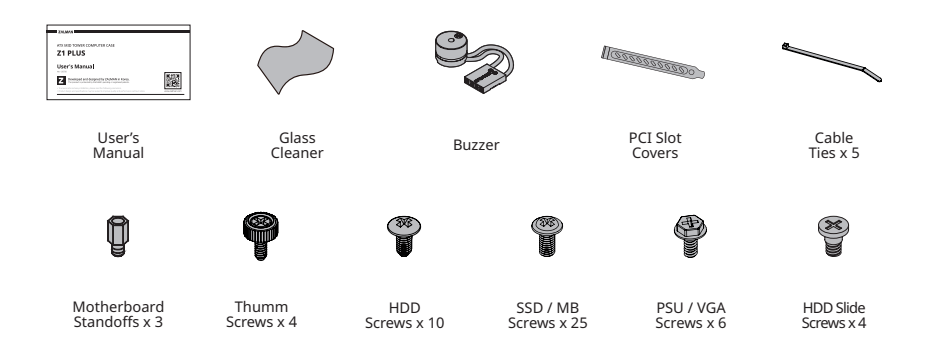
Tedbirler

- Kurmadan önce bu kılavuzu dikkatlice okuyun.
- Kurmadan önce ürünü ve bileşenlerin kontrol edin. Herhangi bir anomalilik bulursanız, değiştirme veya iade için ürünü satın aldığınız yer ile iletişişim kurun.
- Ürünü kurarken kazaları önlemek için eldiven takın.
- Sistemi monte ederken ciddi hasar meydana gelebilir, bu yüzden aşırı kuvvet uygulamayın.
- Kabloyu yanlış bağlamak, kısa devre nedeniyle yangına neden olabilir. Kabloyu bağlamadan önce kılavuzla başvurdüğünüzden emin olun.
- Sistemi kullanırken, ürünü havalandırma deliğini tıkamamaya dikkat edin.
- Doğrudan güneş ışığı, su, nem, yağ ve aşırı toza sahip yerlerden kaçının. Ürünü iyi havalandırılan bir yerde saklayın ve kullanın.
- Ürünün yüzeyini kimyasallarla (alkol veya aseton gibi organik çözücüler) kullanarak silmeyin.
- Elinizi yaralayabileceğinden veya nesneye hasar verebileceğinden, çalışmasrasında ürüne elinizi veya başka bir nesneyi sokmayın.
- Ürünü, çocukların ulaşamayacağı yerde saklayın ve kullanın.
- Şirketimiz, ürünü, tasarılan amaçları dışındaki amaçlar için kullanılması veya tüketicinin özensei zliği nedeniyle meydana gelen herhangi bir sorunun sorumluluğunu üstlenmez.
- Ürünün dış tasamı ve teknik özellikleri, kaliteyi iyileştirmek için tüketicilere önceden bildirimde bu lunulmaksızın değişikliğe tabidir.

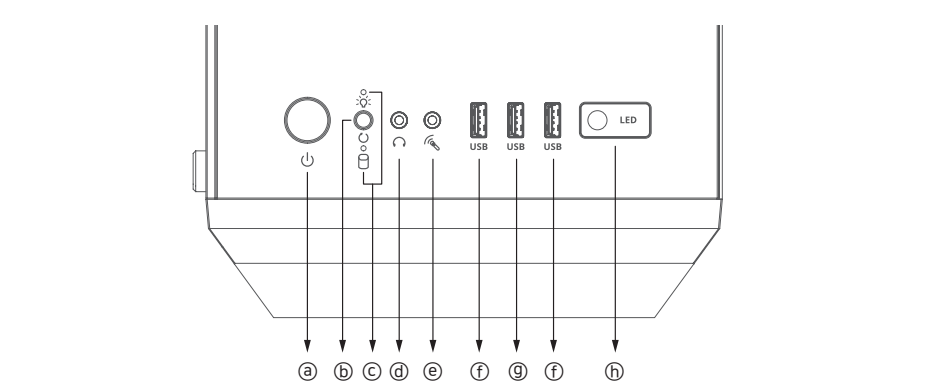
Specifications									
Model	Z1 PLUS								
Case Form Factor	ATX Mid Tower								
Dimensions	463(D) x 209(W) x 485(H)mm								
Weight	5kg								
Case Materials	Plastic, Steel, Tempered Glass								
Motherboard Support	ATX / mATX / Mini-ITX								
Maximum VGA Length	385mm								
Maximum CPU Cooler Height	163mm								
Maximim PSU Length	190mm								
PCI Expansion Slots	7								
Drive Bays	1 x 5.25"(ODD), 2 x 3.5", 3 x 2.5"								
Fan Support	<table> <tbody><tr> <td>Top</td> <td>2 x 120mm / 2 x 140mm</td></tr> <tr> <td>Front</td> <td>3 x 120mm / 2 x 120mm (with ODD)</td></tr> <tr> <td>Rear</td> <td>1 x 120mm</td></tr> <tr> <td>Bottom</td> <td>2 x 120mm</td></tr> </tbody></table>	Top	2 x 120mm / 2 x 140mm	Front	3 x 120mm / 2 x 120mm (with ODD)	Rear	1 x 120mm	Bottom	2 x 120mm
Top	2 x 120mm / 2 x 140mm								
Front	3 x 120mm / 2 x 120mm (with ODD)								
Rear	1 x 120mm								
Bottom	2 x 120mm								
Fan(s) Included	<table> <tbody><tr> <td>Front</td> <td>2 x 120mm</td></tr> <tr> <td>Rear</td> <td>1 x 120mm</td></tr> </tbody></table>	Front	2 x 120mm	Rear	1 x 120mm				
Front	2 x 120mm								
Rear	1 x 120mm								
Radiator Support	<table> <tbody><tr> <td>Top</td> <td>120mm / 240mm / 280mm</td></tr> <tr> <td>Front</td> <td>120mm / 240mm</td></tr> <tr> <td>Rear</td> <td>120mm</td></tr> </tbody></table>	Top	120mm / 240mm / 280mm	Front	120mm / 240mm	Rear	120mm		
Top	120mm / 240mm / 280mm								
Front	120mm / 240mm								
Rear	120mm								
I/O Ports	1 x Headphone Jack, 1 x Mic, 2 x USB3.0, 1 x USB2.0, Power Button, Reset Button, LED Button								



Accessories



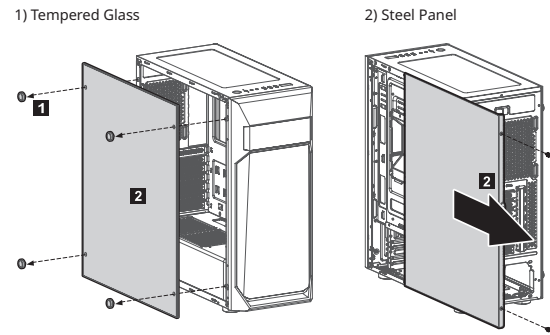
I/O Ports



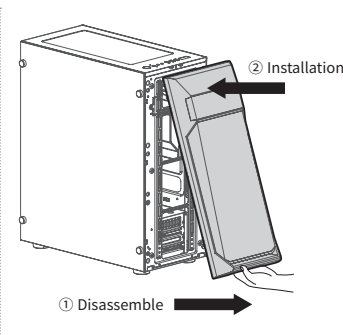
#	Part	#	Part	#	Part
Ⓐ	Power Button	Ⓓ	Reset Button	Ⓒ	HDD / Power LED
Ⓔ	Microphone Jack	Ⓛ	USB 3.0 Ports	Ⓖ	USB 2.0 Port
				Ⓜ	LED Button ⁽¹⁾

1) LED control button for optional LED Fans.

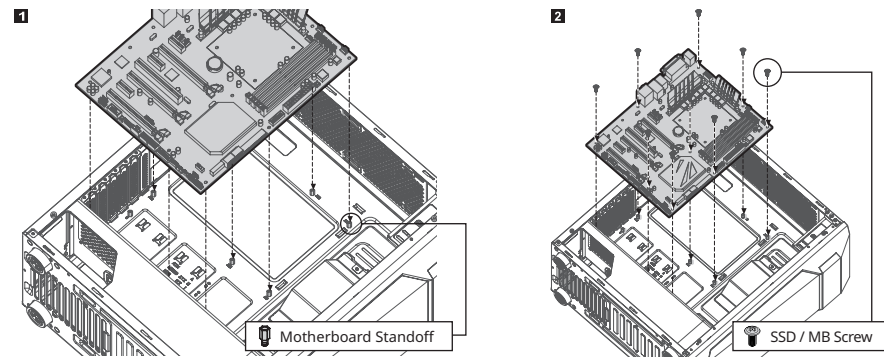
1. Removing the side panels



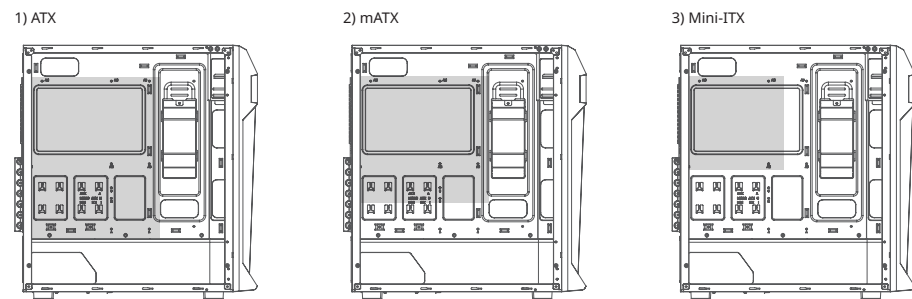
2. Installation / Disassemble



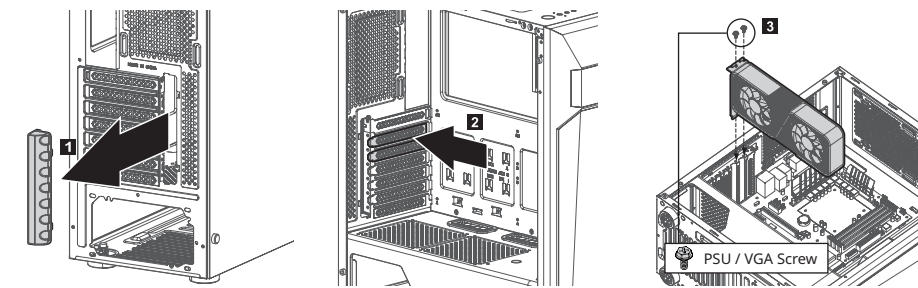
3. Mounting the motherboard



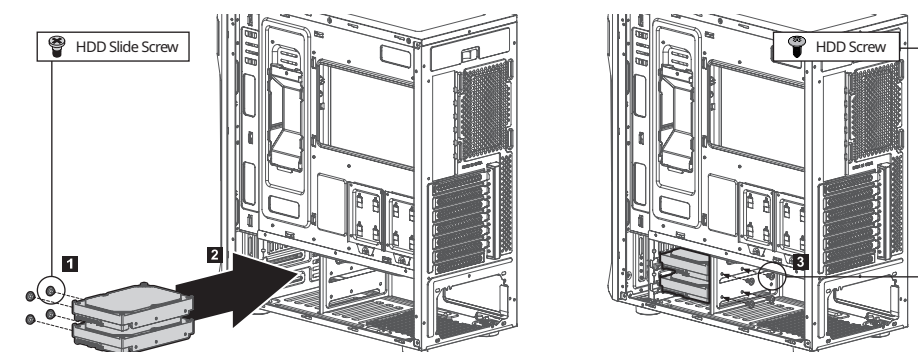
3-1. Motherboard size



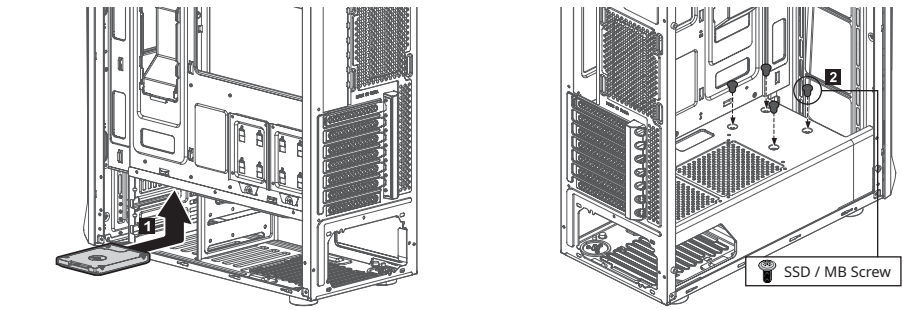
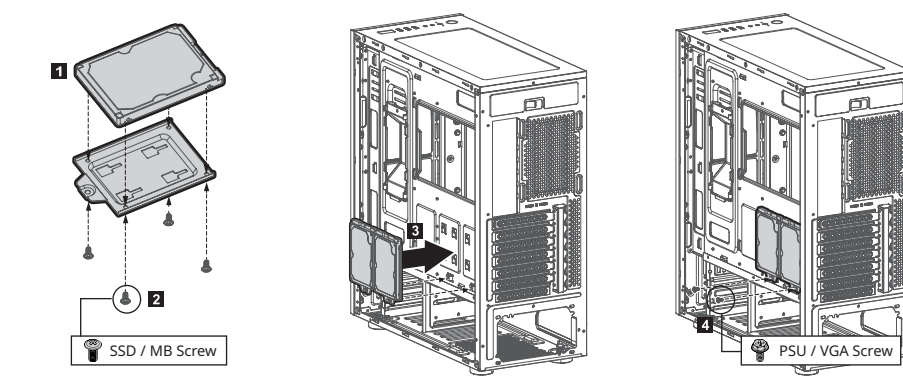
4. Mounting the PCI-E(VGA) card



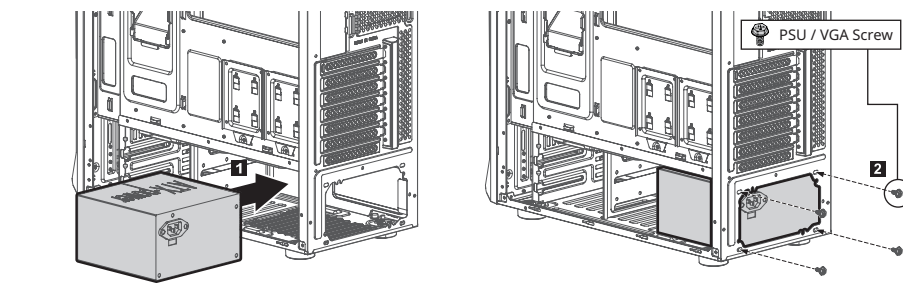
5. Mounting the 3.5" HDD



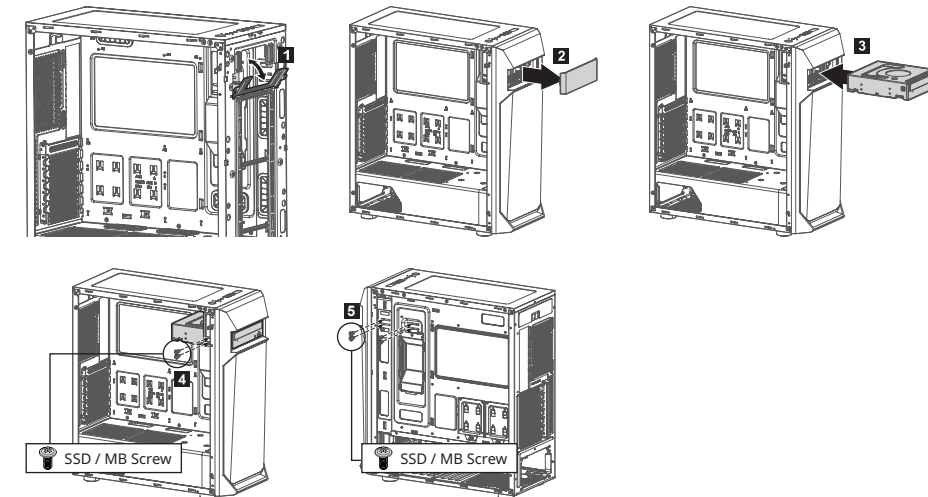
6. Mounting the 2.5" SSD



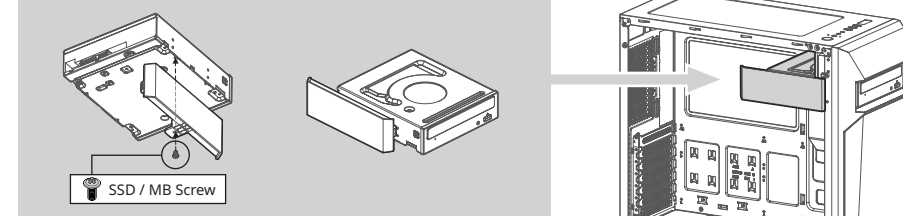
7. Mounting the PSU



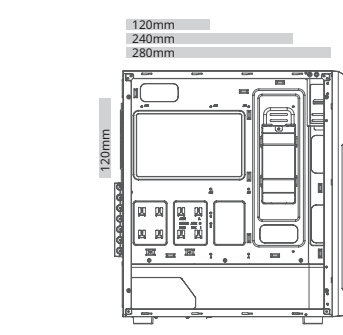
8. Mounting the ODD



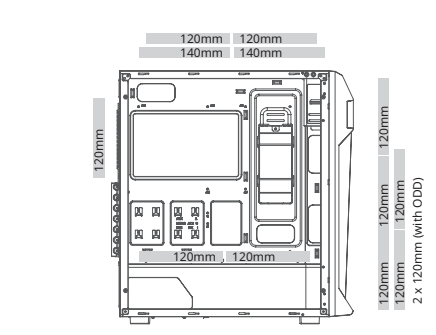
6 ※ The ODD cover must be mounted horizontally.



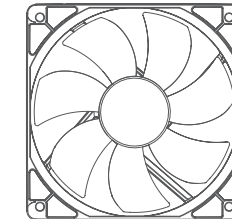
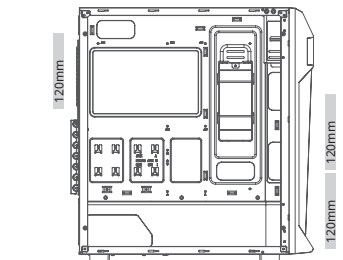
9. Mounting the radiator



10. Mounting the fans



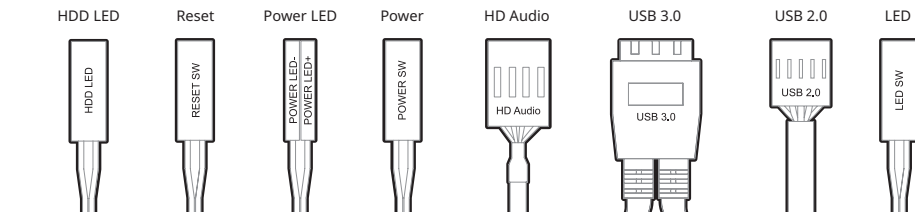
11. Fans Included / Specifications



Fan Specifications

Dimensions	120 x 120 x 25(T)mm
Bearing Type	Sleeve Bearing
Max Fan Speed	1,100 ±15% RPM
Max Airflow	36.CFM
Air Pressure	1.2mm H ₂ O
Power Connector	3PIN

12. I/O Connectors



제품 보증서

제품명	모델명
구입일	Serial No.
구입처	판매 금액

- 품질 보증기간 : 제품 구입일로부터 1년. (단, 구입 영수증이 있을 때)
- 무상 A/S : 품질 보증기간 내에 제품 자체 성능 상의하자 및 불량 발생 시.
- 유상 A/S : 품질 보증기간 이후에 제품 사용상의 문제 발생 시.
단, 아래와 같은 사항에 대해서는 품질 보증기간 이내라도 무상 A/S 처리가 되지 않으며, 소비자 부담으로 처리됩니다.
① 본 사용 설명서에 명시된 설치 권 주의사항 및 유의사항을 지키지 않은 경우.
② 사용자외의 고의나 과실 및 부주의로 인하여 변형, 파손/파괴된 경우.
③ 사용자외의 임의의 개조에 의한 변형 및 고장이 발생한 경우.
④ 품질 보증 스티커가 제거 또는 훼손되었을 경우.
⑤ 전체 지면으로 인해 고장이 발생한 경우.
⑥ 비정상적으로 환경이 습한 곳, 먼지와 기타 이물질(벌레 등)이 많은 공간에서 사용되어 고장 난 경우.
- 부품보증기간 : 제품 단종일로부터 2년. (단, 단종 시점은 단종 제품의 최종 출하일을 기준으로 합니다.)
- A/S 안내
1) 운영시간 : 평일 10:00 ~ 16:00 (공휴일, 토, 일요일 휴무)
2) 접수방법
① 방문 접수 : www.zalmansvc.com 접속 및 회원가입 후 서비스 신청 접수 → 접수하신 제품 지참 후 방문
② 택배 접수 : www.zalmansvc.com 접속 및 회원가입 후 서비스 신청 접수 → 성명, 연락처, 증상 기재 후 택배 선불 발송
3) 접수처
※ A/S센터의 정확한 위치 및 주소를 홈페이지에서 확인 후 방문 또는 택배 발송.
- 제품 운송비용
1) 초기 불량인 경우 : 초기불량의 경우 왕복 운임비는 당사가 부담합니다.
2) 무상 A/S의 경우 : 무상 기간 내의 택배 운임비는 1회(선불) 고객 부담을 원칙으로 합니다.
3) 유상 A/S 및 보증기간 이후 : 왕복 비용 모두 고객 부담입니다.
- 제조일자 확인방법

