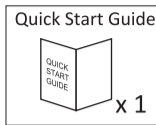
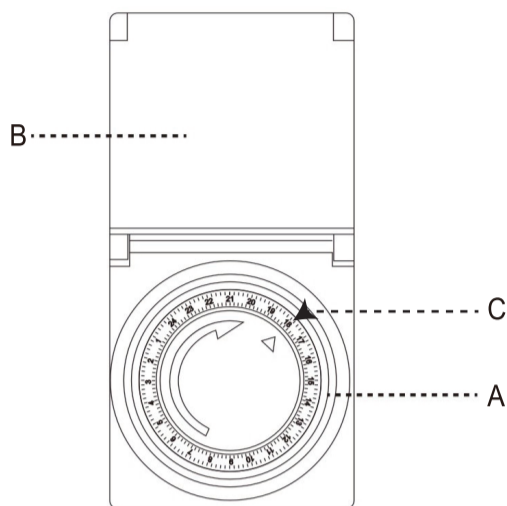




## 1. Box Content



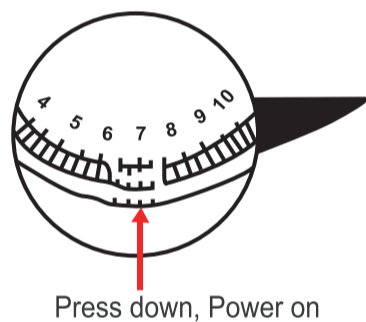
## 2. Product Layout



## 3. Operating Instruction

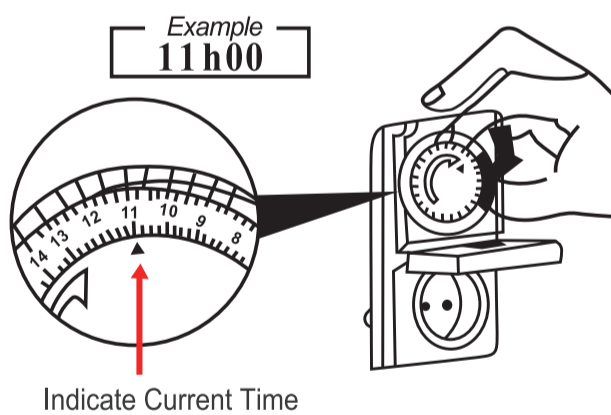
### 3.1 Desired On/Off periods setting

Example  
**6h15-7h30**



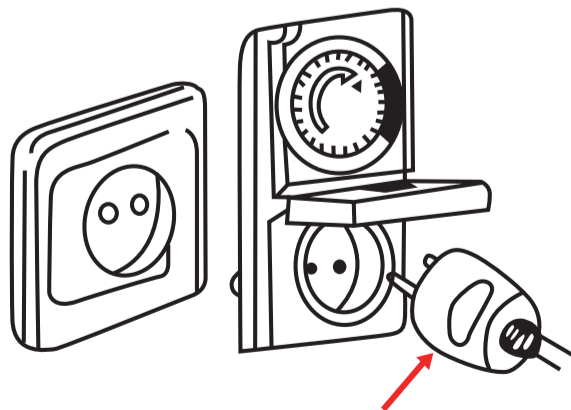
Press down, Power on

### 3.2 Current time setting (Example: 11:00)



Indicate Current Time

### 3.3 plug the Timer into the wall socket, and then the appliance's plug into the Timer.



**Note : Only use an outdoor plug into this outdoor timer, that makes it splash-proof IP44!!!**

## 1. Box Content

1x Outdoor Mechanical Timer Switch  
1x Quick Start Guide

## 2. Product Layout

### A. Timer Wheel:

\*Each pin represents 15 minutes: 4 pins = 1 hour  
\*Pin in down position means "power ON"  
\*Pin in up position means "power OFF"

### B. Socket of the timer:

Socket to plug in your device like lighting strings.  
Use this outdoor timer to switch it on/off automatically.

**Be aware:** Only a device with an "outside plug" can be plugged into the socket of the outdoor timer .  
A plug for outdoor use is made of Rubber. The rubber of your plug together with the rubber on the outdoor timer will make it water resistant.

### C. Arrow to set the current time.

The black arrow indicates the current actual time.  
Turn the wheel to set the current time while installing.

## 3. Operating Instruction

▲ 3.1 Begin with all pins pulled up. Push the pins down for the periods of time you want the timer to be ON.

\*\*\* On the side of the wheel are small black press buttons. When the press button is up, there is no power to the socket of the timer; When you press buttons down, then at that time, power is on the socket of the timer.

▲ 3.2 Set the wheel to the correct time: Turning the wheel clockwise until the arrow on the wheel points to your current time .Make sure you set the wheel to the correct time with the arrow.

▲ 3.3 Once the desired On/Off periods and actual time are set, plug the Timer into the wall socket, and then the appliance's plug into the Timer.

\*\*\*Ensure the wall socket and the appliance is on.  
\*\*\*Only use a outdoor plug to the timer socket.

▲ 3.4 In the event of a power interruption or power failure, the timer time will not be correct. In that case you have to do step 3.2 again.

## 4. Specifications

Input Voltage: 230VAC 50Hz  
Max. Current: 16A 3680W  
IP Rating : IP44 (dustproof & splash-proof)  
Accuracy: ±10 Min

## 5. Downloads available on our website www.secufirst.eu

\* Manual  
\* How to install movie

**Note : Only use an outdoor plug into this outdoor timer, that makes it splash-proof IP44!!!**

EN

## 1. Doos inhoud

1x Mechanische Timer voor dagelijks gebruik in huis  
1x Handleiding (QSG)

## 2. Product beschrijving

### A. Draaiknop met tijdsaanduiding:

\* Elk segment/pin staat voor 15 minuten.  
(4 segmenten/pinnen = 1 uur)  
\* Als de zwarte pinnen naar beneden gedrukt worden betekent: Stroom op het stopcontact van de Timer.  
\* Als de zwarte pinnen omhoog staan betekent dat: Geen stroom op het stopcontact van de Timer

### B. Stopcontact op de Timer:

Stopcontact om uw product te schakelen zoals verlichting. Gebruik de outdoor timer om uw product automatisch aan en uit te laten gaan.

Let op, alleen een apparaat met een "buiten stekker" kan geplaatst worden in het stopcontact van de outdoor timer. Het rubber van een buiten stekker en het rubber van de outdoor timer zorgen voor een watervaste verbinding.

### C. Pijl om de huidige tijdsaanduiding aan te geven.

De zwarte pijl is om aan te geven wat de huidige tijd is. Draai de draaiknop om de huidige tijd aan te geven tijdens het installeren.

## 3. De Timer installeren

▲ 3.1 Zorg ervoor dat alle zwarte pinnen omhoog staan (Standaard al bij levering).

Druk daarna de zwarte pinnen naar beneden van de tijd welke u wilt dat de Timer aan gaat.  
Pinnen omhoog: Geen stroom op het stopcontact van de Timer.  
Pinnen omlaag: Stroom op het stopcontact van de Timer.

▲ 3.2 Stel uw huidige tijd in door de draaiknop met de klok mee te draaien. De tijd welke staat bij het zwarte pijltje, is de huidige tijd.

▲ 3.3 Plug de outdoor Timer in een buiten stopcontact. Plaats daarna een elektronisch apparaat in het stopcontact van de timer. Zorg ervoor als uw apparaat een schakelaar heeft, dat deze aan staat. De timer zal nu werken op de door u ingestelde tijd.

▲ 3.4 In het geval van een stroom onderbreking of stroom storing, zal de tijd van de timer niet juist zijn. In dat geval dient u stap 3.2 opnieuw te doen.

## 4. Product specificaties

Input Voltage: 230V AC 50Hz  
Maximale belasting: 16A / 3680W  
IP waarde : IP44 (stof & regenwater)  
Accuraatheid tijdsaanduiding: +/- 10 minuten

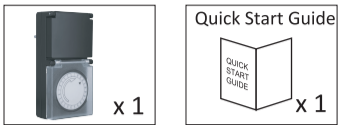
## 5. Downloads zijn beschikbaar op onze website www.secufirst.eu

\* Handleiding  
\* How to install video

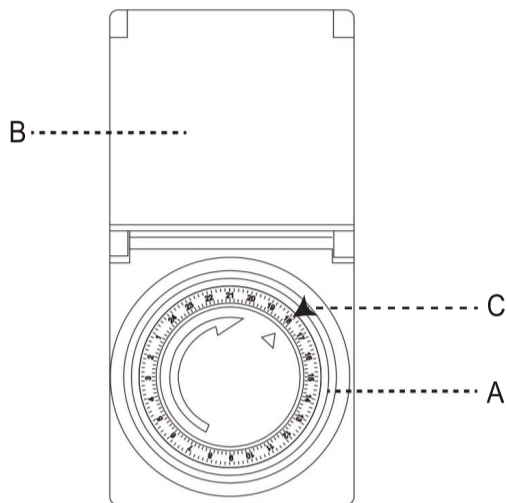
**Let op: Gebruik alleen een apparaat met een buiten stekker in het stopcontact van de outdoor timer, om het regen bestendig te maken!!!**



## 1. Inhalt der Box



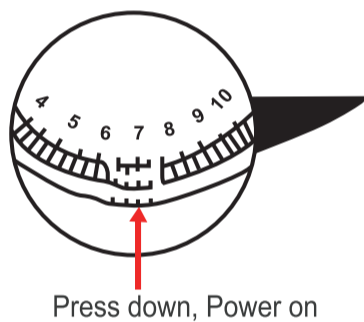
## 2. Produktlayout



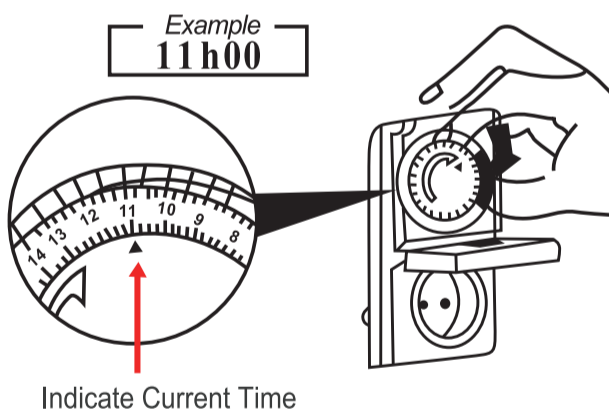
## 3. Betriebsanleitung

3.1 Stellen Sie die gewünschten Ein-/Aus-Perioden ein

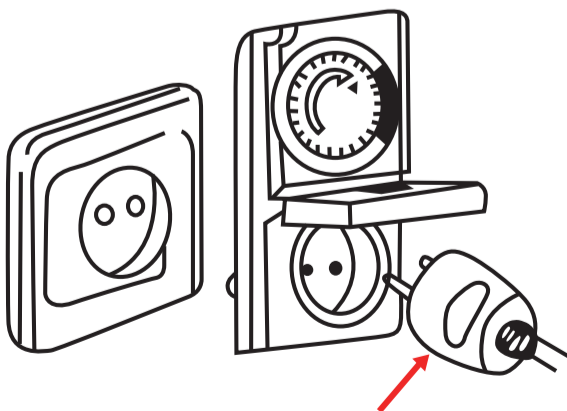
Example  
**6h15-7h30**



3.2 Aktuelle Zeiteinstellung (Beispiel: 11:00)



3.3 Stecken Sie den Zeitschaltuhr in die Steckdose und dann den Stecker des Geräts in den Zeitschaltuhr.



**Hinweis: Verwenden Sie nur einen Außenstecker in diese Outdoor-Zeitschaltuhr Steckdose, das macht sie spritzwassergeschützt IP44!!!**

## 1. Inhalt der Box

1x Mechanische Zeitschaltuhr für den Außenbereich  
1x Bedienungsanleitung

## 2. Produktlayout

### A. Timer-Rad:

\*Jeder Pin repräsentiert 15 Minuten: 4 Pins = 1 Stunde  
\*Pin in der unteren Position bedeutet "Power ON"  
\*Pin in der oberen Position bedeutet "Power OFF"

### B. Steckdose des Zeitschaltuhr:

Steckdose zum Anschließen Ihres Geräts wie Lichterketten. Verwenden Sie diesen Outdoor Zeitschaltuhr, um ihn automatisch ein- und auszuschalten.

**Achtung:** In die Steckdose der Outdoor-Timer darf nur ein Gerät mit "Außenstecker" gesteckt werden. Ein Stecker für den Außenbereich besteht aus Gummi. Das Gummi Ihres Steckers zusammen mit dem Gummi des Outdoor-Timers macht ihn wasserfest.

### C. Pfeil zum Einstellen der Uhrzeit.

Der schwarze Pfeil zeigt die aktuelle Ist-Zeit an. Drehen Sie das Rad, um während der Installation die aktuelle Uhrzeit einzustellen.

## 3. Betriebsanleitung

### ▲ 3.1 Beginnen Sie mit allen Stiften hochgezogen.

Drücken Sie die Stifte für die Zeiträume nach unten, für die der Timer eingeschaltet sein soll.

\*\*\*Auf der Seite des Rades sind kleine schwarze Tasten drücken. Wenn der Druckknopf oben ist, wird der nicht mit Strom versorgt Steckdose der Zeitschaltuhr; Wenn Sie die Tasten nach unten drücken, liegt zu diesem Zeitpunkt Strom an der Steckdose des Timers an.

▲ 3.2 Stellen Sie das Rad auf die richtige Zeit ein: Drehen Sie das Rad im Uhrzeigersinn, bis der Pfeil auf dem Rad auf Ihre aktuelle Zeit zeigt. Stellen Sie sicher, dass Sie das Rad mit dem Pfeil auf die richtige Zeit einstellen.

▲ 3.3 Sobald die gewünschten Ein-/Aus-Perioden und die tatsächliche Zeit eingestellt sind, stecken Sie den Zeitschaltuhr in die Steckdose und dann den Stecker des Geräts in den Zeitschaltuhr.

\*\*\*Vergewissern Sie sich, dass die Steckdose und das Gerät eingeschaltet sind.

\*\*\*Verwenden Sie für den Außenbereich nur einen Außenstecker an der Zeitschaltuhr Steckdose.

▲ 3.4 Im Falle einer Stromunterbrechung oder eines Stromausfalls ist die Zeit des Timers nicht korrekt. In diesem Fall müssen Sie Schritt 3.2 erneut ausführen.

## 4. Spezifikationen

Eingangsspannung: 230VAC 50Hz  
max. Strom: 16A 3680W  
IP-Bewertung: IP44 (Staub- und spritzwassergeschützt)  
Genauigkeit: ±10 Min

## 5. Downloads verfügbar auf unserer Website www.secufirst.eu

\* Handbuch  
\* So installieren Sie den Film

**Hinweis: Verwenden Sie nur einen Außenstecker in diese Outdoor-Zeitschaltuhr Steckdose, das macht sie spritzwassergeschützt IP44!!!**

DE

## 6. Sicherheit & Garantie ( DE)

◆ **Warnung:** Um das Risiko von Bränden, Stromschlägen oder Verletzungen zu verringern, befolgen Sie bitte strikt die Anweisungen.

- (1) Schließen Sie keine Geräte an, die die maximalen Nennwerte des Zeitschaltuhr überschreiten.
- (2) Schließen Sie diesen Zeitschaltuhr nicht an Geräte an, die Heizelemente enthalten (Kochgeräte, Heizungen, Bügeleisen usw.). Wenn der Zeitschaltuhr solche Geräte nicht abschaltet, kann dies zu Überhitzung und potenziellem Brand führen.
- (3) Nicht in Wasser tauchen.
- (4) Kinder dürfen den Zeitschaltuhr nicht ohne Aufsicht benutzen.
- (5) Demontieren oder reparieren Sie das Produkt nicht, sondern nur von autorisiertem Servicepersonal.
- (6) Bei Nichtgebrauch immer den Stecker ziehen und drinnen aufbewahren.
- (7) Um die Schutzklasse IP44 zu gewährleisten, stecken Sie in diese Schaltersteckdosen nur einen Außenstecker mit der Schutzklasse IP44. Bei Verwendung in Kombination mit einem IP20-Gerät, ein vollständiger Feuchtigkeitsschutz ist nicht gewährleistet.

### ◆ Einjährige eingeschränkte Garantie

Einjährige eingeschränkte Garantie ab Kaufdatum. Die Garantie erlischt, wenn Schäden durch Missbrauch oder unsachgemäße Installation verursacht werden. Bei Fragen senden Sie uns bitte eine E-Mail: sales@secufirst.eu

## 6. Safety & Warranty ( EN)

◆ **Warning:** To reduce the risk of fire, electric shock or personal injury, please strictly follow the instructions.

- (1) Do not connect any devices which exceed the maximum ratings of the timer.
- (2) Do not connect this timer to appliances that contain heating elements (cooking appliances, heaters, irons, etc.). Failure of the timer to shut off such devices may lead to overheating and potential fire.
- (3) Do not immerse in water.
- (4) Children are not allowed to use the timer without supervision.
- (5) Do not disassemble or repair the product, but only by authorized service personnel.
- (6) Always unplug and store indoors when not in use.
- (7) To ensure protection class IP44, Only put a outdoor plug with protection class IP44 into this timer sockets. When used in combination with an IP20, a complete moisture protection is not guaranteed.

### ◆ One-year Limited Warranty

One-year Limited Warranty from the date of purchase. Warranty is void if damage is caused by misuse or improper installation. Any question, please email us : sales@secufirst.eu

## 6. Veiligheid & Garantie ( NL)

◆ **Waarschuwing:** Volg de instructies strikt op om het risico op brand, elektrische schokken of persoonlijk letsel te verminderen.

- (1) Niet gebruiken met een apparaat dat de capaciteit van de timer overschrijdt.
- (2) Sluit deze timer niet aan op apparaten die verwarmingselementen bevatten (kooktoestellen, kachels, strijkijzers, enz.). Als de timer dergelijke apparaten niet uitschakelt, kan dit leiden tot oververhitting en mogelijk brand.
- (3) Niet onderdompelen in water of een andere vloeistof.
- (4) Kinderen mogen de timer niet gebruiken zonder toezicht.
- (5) Demonteer of repareer het product niet zelf, maar alleen door bevoegd onderhoudspersoneel.
- (6) Haal altijd de stekker uit het stopcontact en bewaar het binnen als het niet in gebruik is.
- (7) Om beschermingsklasse IP44 te garanderen, moet u alleen een buitenstekker met beschermingsklasse IP44 in het stopcontact van de timer steken. Bij gebruik in combinatie met een IP20 is een volledige vochtbescherming niet gegarandeerd.

### ◆ Één jaar beperkte garantie

De garantie van één jaar gaat in vanaf de aankoopdatum. Garantie is ongeldig als schade is veroorzaakt door verkeerd gebruik of onjuiste installatie. Heeft u een vraag, stuur ons dan een e-mail: sales@secufirst.eu