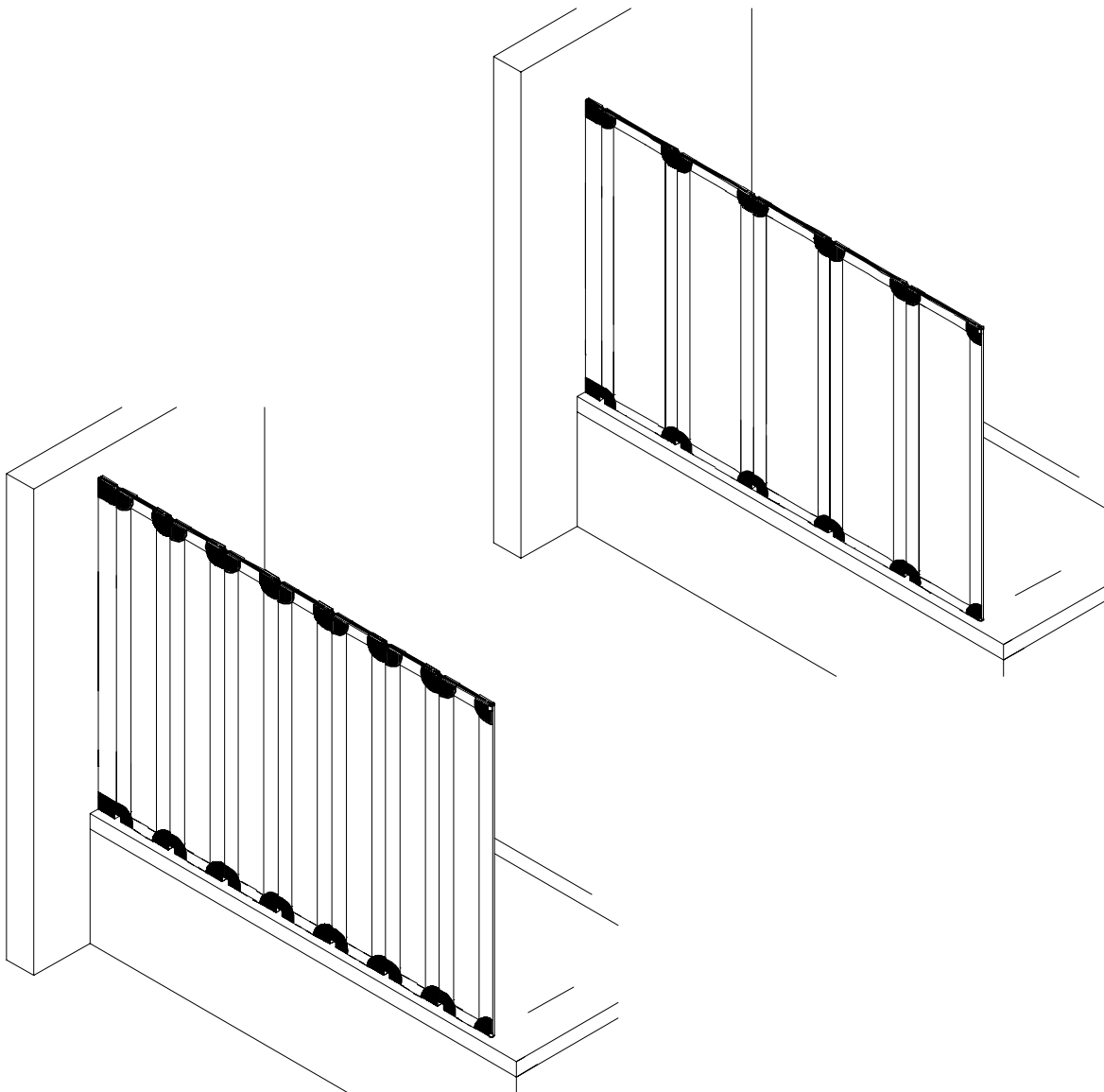
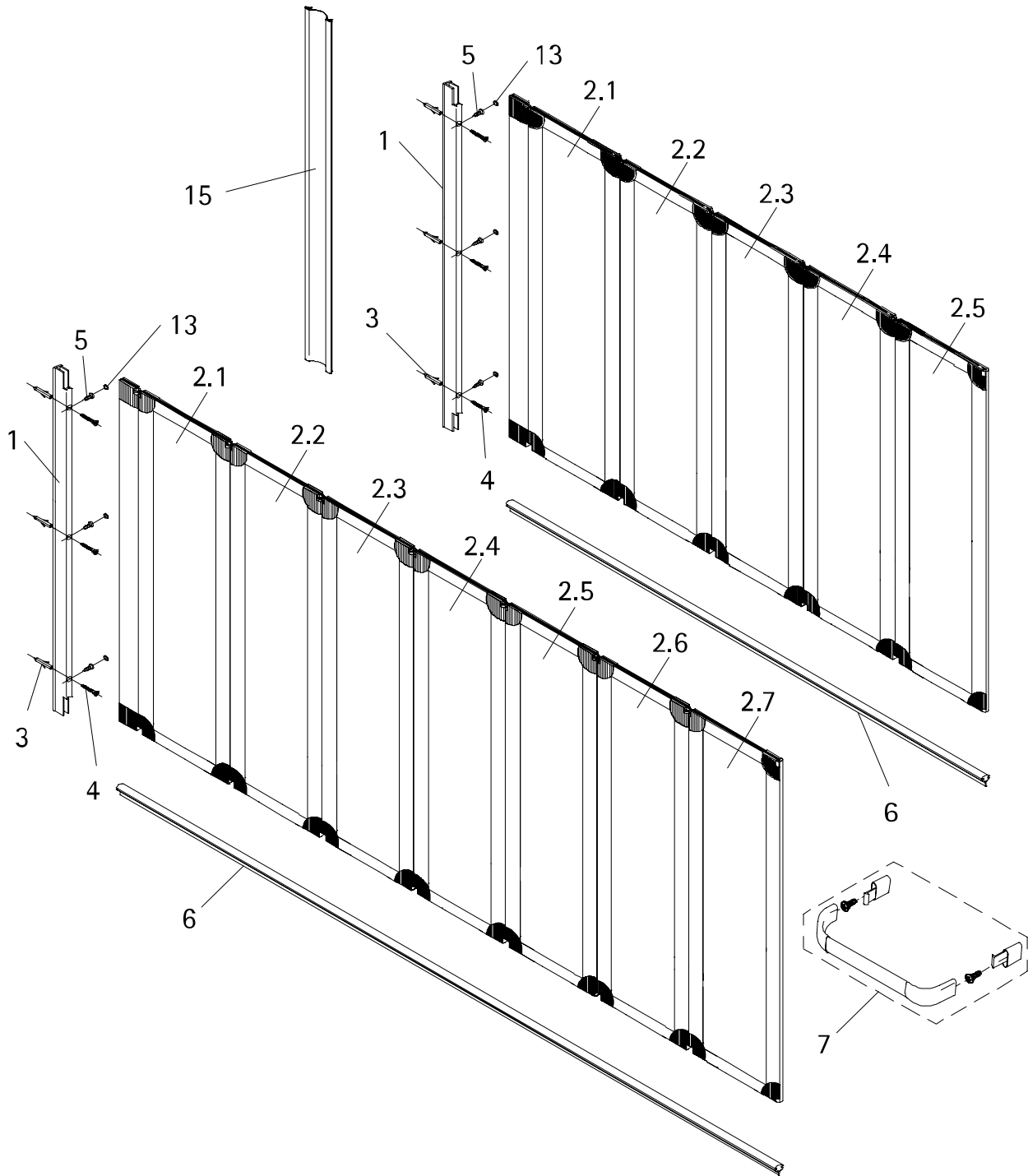


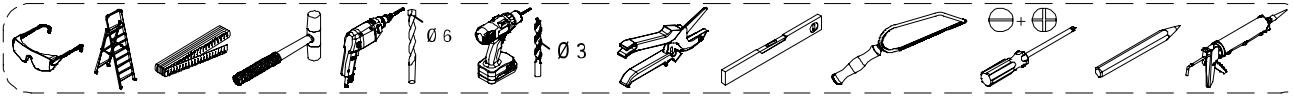
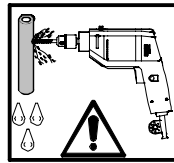
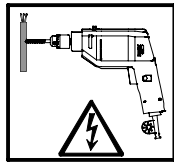
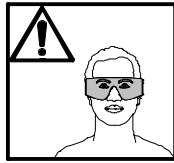
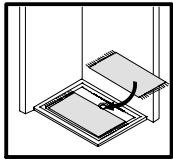
- Montageanleitung
- Assembly instructions
- Notice de montage
- Montagehandleiding
- Návod na montáž
- Instrucțiune de montaj
- Navodila za namestitev
- Installationstruktioener



- de** Standard: Montage links. Bei rechts Montage ist das Dekor auf der Innenseite.
- en** Standard: installation on the left. When mounted on the right, the decor is on the inside.
- fr** Standard: montage à gauche. En cas de montage à droite, le décor est à l'intérieur.
- nl** Sandaard: Montage aan de linkerkant. Bij montage aan de rechterkant zit het decor aan de binnenkant.



Pos.	Bezeichnung	Ersatzteil-Nr.	Preis	Pos.	Bezeichnung	Ersatzteil-Nr.	Preis
1	1 x Wandanschlussprofil	E60230-4	Stück 86,95 €	4*	3 x Linsen-Blechschaube 4,2 x 45 mm		
2.1	1 x BWA Element 1			5*	3 x Kappenschraube 3,5 x 9,5 mm		
2.2	1 x BWA Element 2			6	1 x Dichtprofil horizontal	E100076-2	Stück 23,95 €
2.3	1 x BWA Element 3			7	1 x Handtuchhalter komplett	E60170-3	Stück 44,95 €
2.4	1 x BWA Element 4			13*	3 x Abdeckkappe für Kappenschraube		
2.5	1 x BWA Element 5			15	5/7 x Filmdichtung	E60077	Stück 24,95 €
2.6	1 x BWA Element 6						
2.7	1 x BWA Element 7						
3*	3 x Dübel S6						
					* Schrauben- und Abdeckkappenset	E60200-2	16,95 €



1

Pos. 1

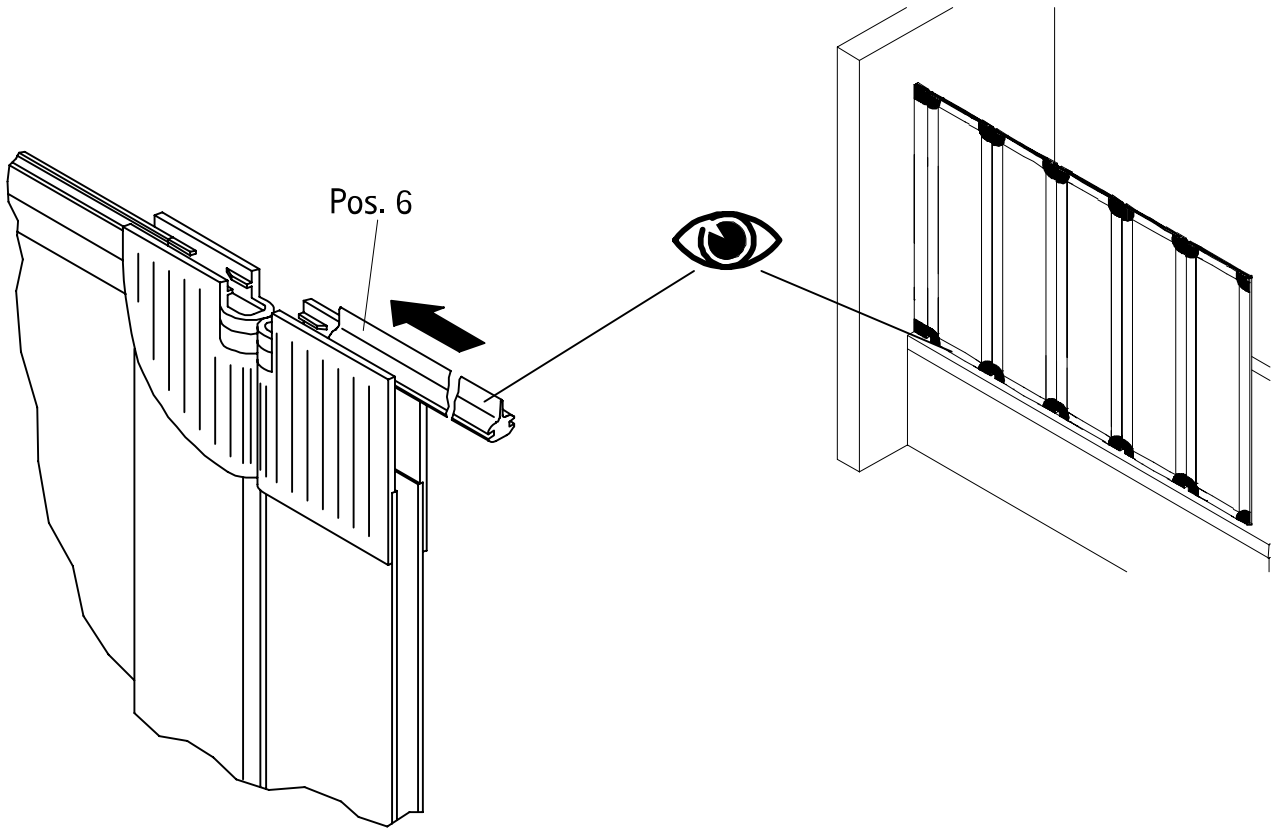
Ø 6 mm

Pos. 3

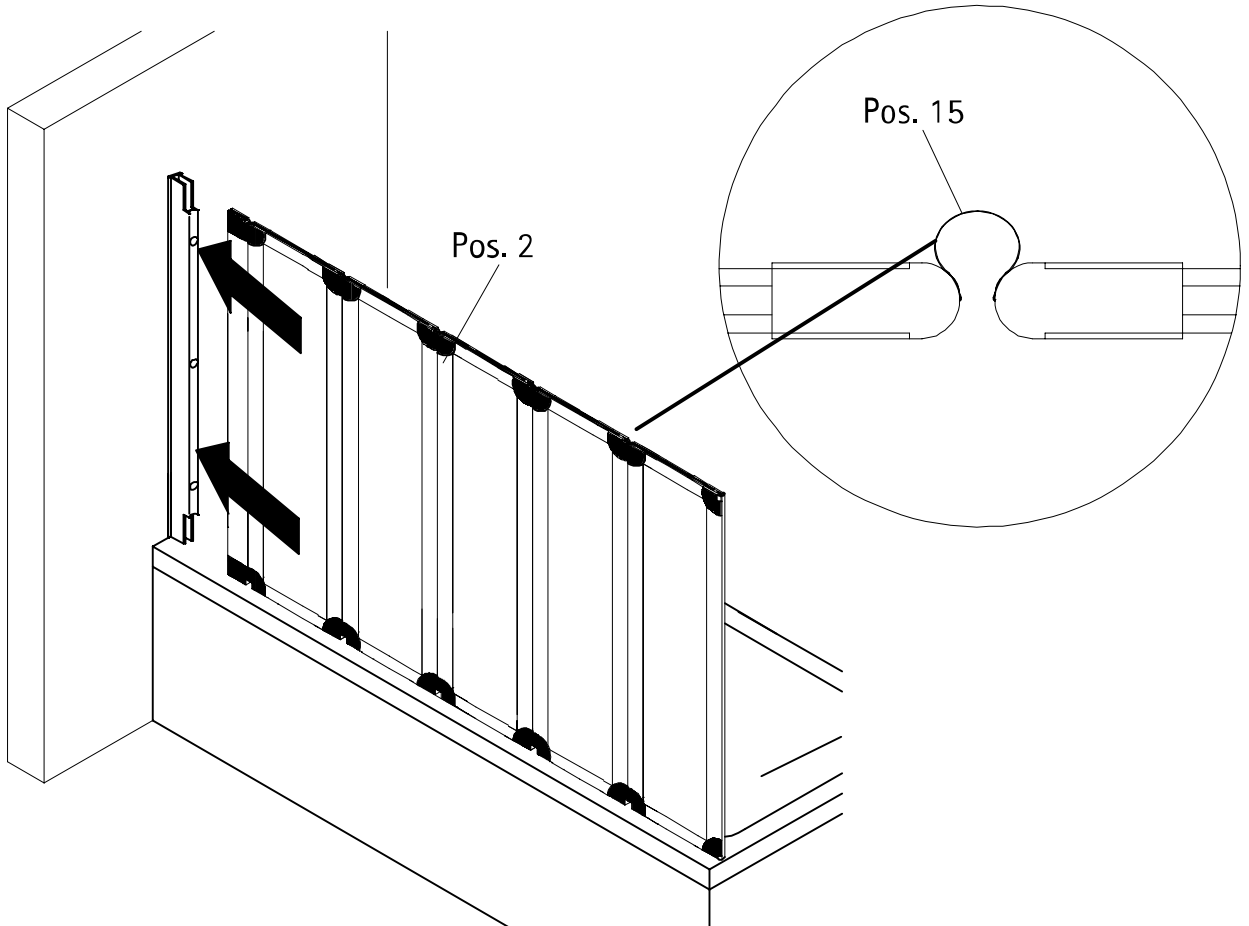
Pos. 4

10 mm

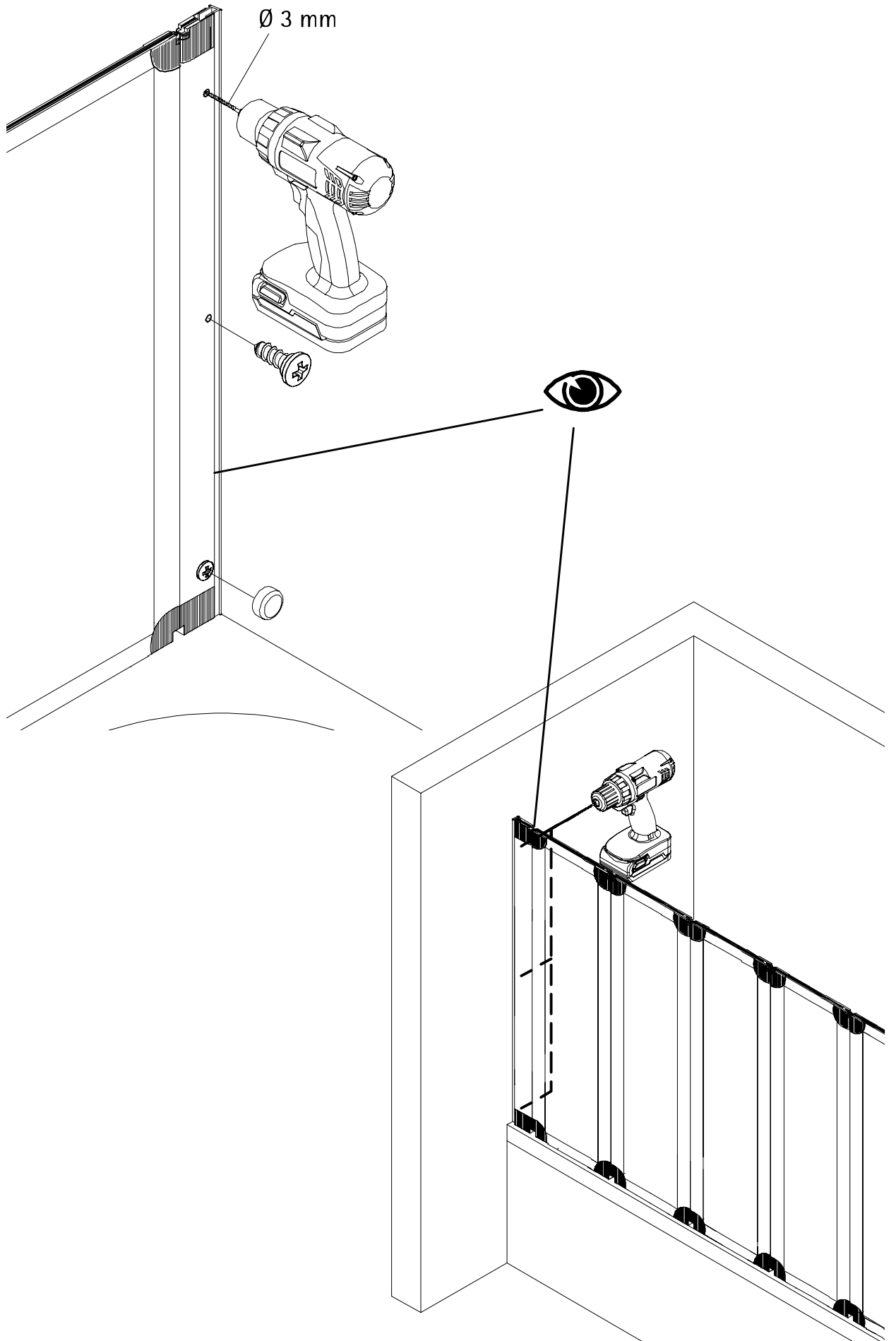
2



3



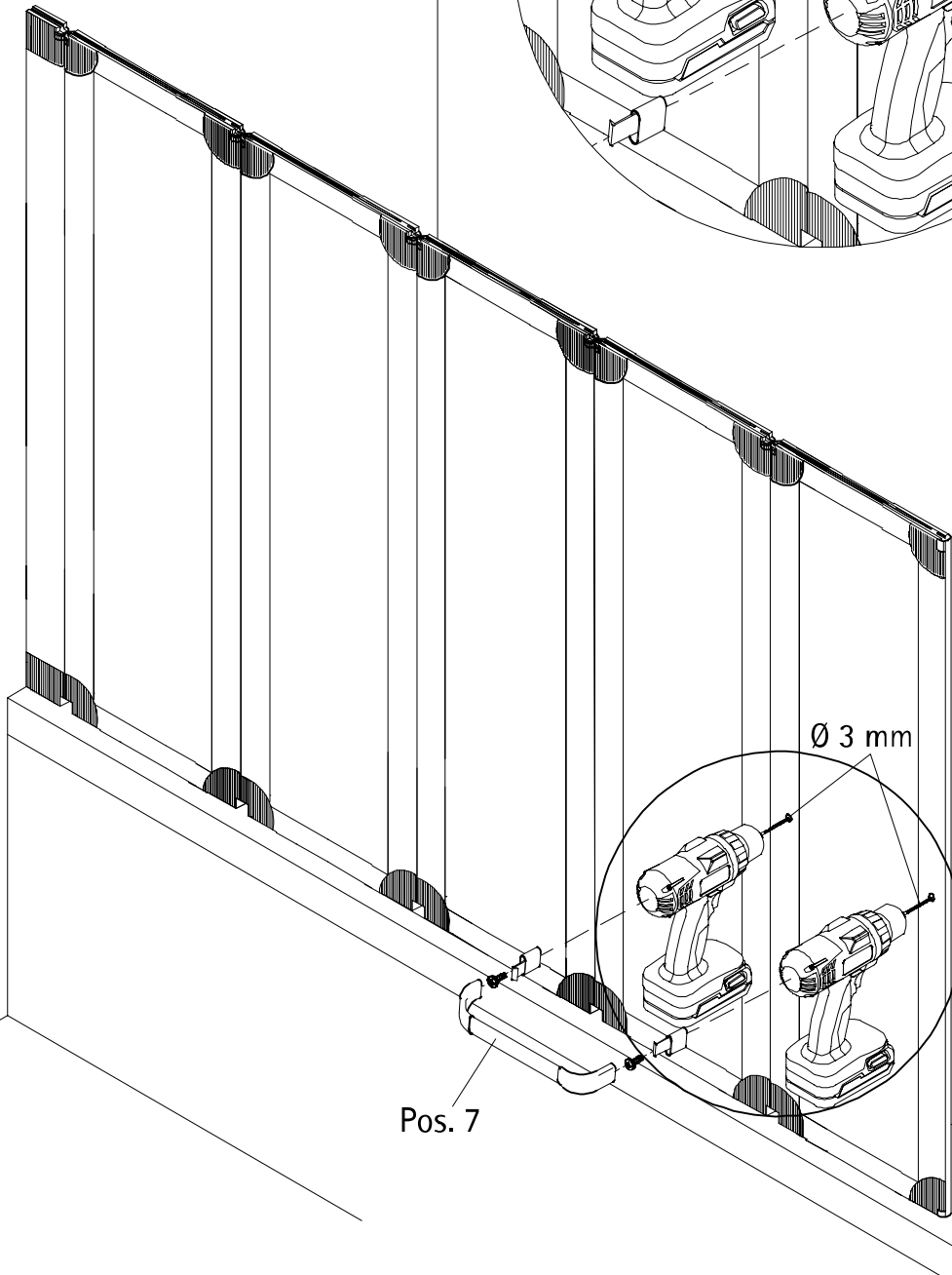
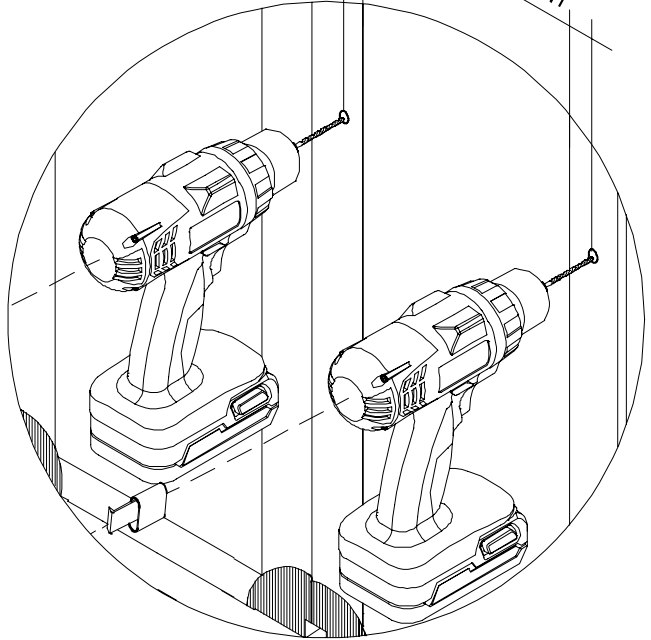
4



5

min. 15 mm

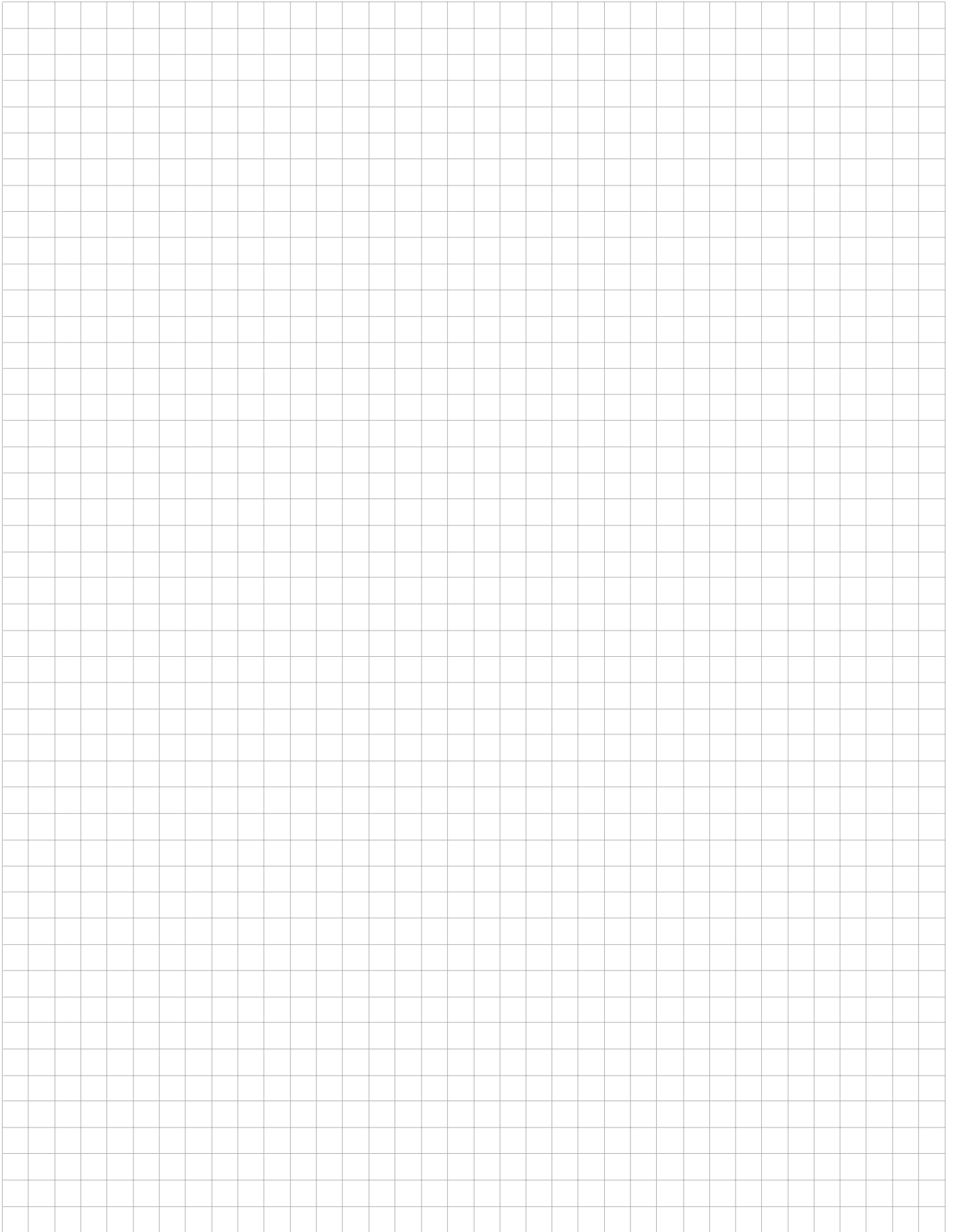
min. 15 mm



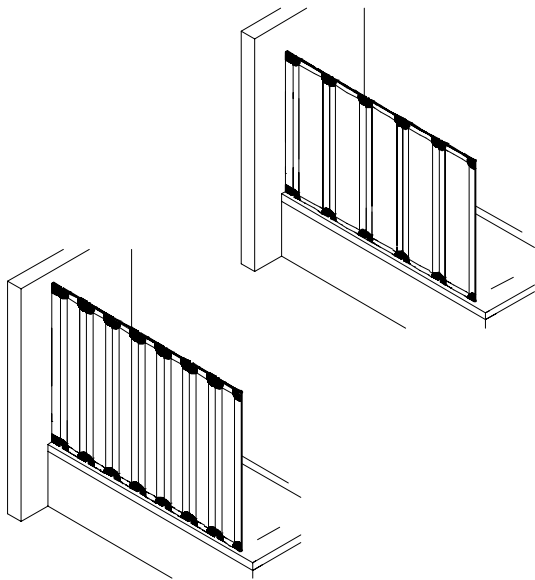
Ø 3 mm

Pos. 7

# Notizen, notes, notities



187-7



Kontrollbeleg  
Control Receipt  
Justificatif de contrôle  
Controle-attest

Prüfnummer/ Inspection number / Numéro d'essai / Controlnummer

---

CE



Duschservice  
Zum Hohlen Morgen 22  
59939 Olsberg  
Deutschland / Germany / Allemagne / Duitsland



Ersatzteilbestellung:  
Fax 02962 / 972-4260



Allgemeine technische Probleme:  
Telefon 02962 / 972-40



E-Mail:  
ersatzteile@duschservice.de