

Artikel Nr.: 342023

Pendelleuchte, Squad II, Weiß, 220-240V AC/50-60Hz, 1x max. 35,00 W



Technische Daten

Charakteristik

Material	Gips
Farbe	Weiß
Optik	überstreichbar
im Lieferumfang	



Elektrische Daten

Leistung	1x max. 35,00 W
Eingangsspannung	220-240V AC/50-60Hz
Eingangsstrom	
Fassung / Sockel	GU10
Anzahl Sockel	1
Netzgerät	
Ansteuerung	dimmbar über optionales Leuchtmittel
Anschlussmöglichkeit	Klemme
Schutzklasse I, II, III	II



Artikel Nr.: 342023

Pendelleuchte, Squad II, Weiß, 220-240V AC/50-60Hz, 1x max. 35,00 W



Lichtrichtung

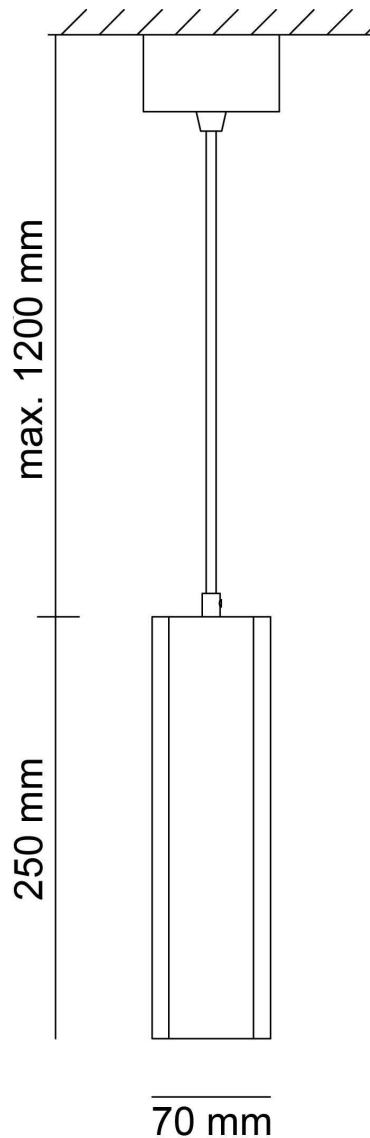
Dreh- und Schwenkbereich	feststehend
Neigungswinkel	0°
Abstrahlverhalten	
Reflektor / Linse	symmetrisch

Abmessungen und Gewicht

Länge	70 mm
Breite	70 mm
Höhe	250 mm
Durchmesser	
Deckenabhängung	1,20 m
Gewicht	1698 g

Sockelmaß

Länge	70 mm
Breite	70 mm
Höhe	31 mm
Durchmesser	







Artikel Nr.: 342023

Pendelleuchte, Squad II, Weiß, 220-240V AC/50-60Hz, 1x max. 35,00 W



Grenzwerte

Betriebstemperatur	-5°C - +40°C
Lagertemperatur	
IP - Schutzart	IP 20

EEl	Die Leuchte ist geeignet für Leuchtmittel der Energieeffizienzklassen A++ bis E
IP 20	Schutz gegen das Eindringen von Fremdkörper > 50 mm. Kein Schutz gegen das Eindringen von Wasser.
	Gips ist ein Naturprodukt und unterliegt natürlichen Schwankungen in der Qualität. Verschmutzungen und Unebenheiten entfernen Sie mit dem beiliegendem Schleifpapier.
	Leuchte der Schutzklasse II bei der der Schutz gegen elektrischen Schlag nicht allein auf der Basisisolierung beruht, sondern zusätzliche Sicherheitsvorkehrungen wie zusätzliche oder verstärkte Isolierung vorgesehen sind. Es sind weder Vorkehrungen für den Anschluss eines Schutzleiters vorhanden, noch beruht der Schutz auf den Einrichtungsbedingungen.



Article no.: 342023

Pendant lamp, Squad II, white, 220-240V AC/50-60Hz, 1x max. 35,00 W



Technical Data

General Characteristics

Material	gypsum
Colour	white
Optics	paintable
included in delivery	

Electrical Characteristics

Power	1x max. 35,00 W
Input voltage	220-240V AC/50-60Hz
Input current	
Base (standard designation)	GU10
Number of bases	1
Power supply unit	
Electronically reversible	dimnable via optional bulb
Connection possibility	clamp
Protection class I, II, III	II



Article no.: 342023

Pendant lamp, Squad II, white, 220-240V AC/50-60Hz, 1x max. 35,00 W



Light Direction

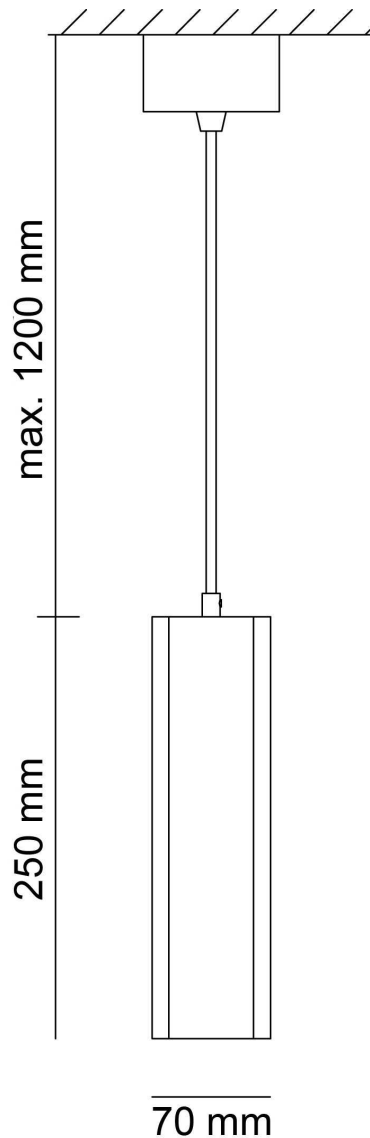
Rotating and tilting range	fixed
Angle of inclination	0°
Radiation direction	
Reflector / lense	symmetrisch

Dimensions & Weight

Length	70 mm
Width	70 mm
Height	250 mm
Diameter	
Suspensions from ceiling	1,20 m
Product Weight	1698 g

Base dimensions

Length	70 mm
Width	70 mm
Height	31 mm
Diameter	







Article no.: 342023

Pendant lamp, Squad II, white, 220-240V AC/50-60Hz, 1x max. 35,00 W



Absolute maximum ratings

Working temperature	-5°C - +40°C
Storage temperature	
IP - Code	IP 20

EEL	The luminaire is suitable for lamps of energy efficiency classes A++ to E.
IP 20	Protection against penetration of foreign objects > 50 mm. No protection against penetration of water.
	Gypsum is a natural product and is subject to natural variations in the quality. Dirt and bumps can be removed with the included sandpaper.
	Lightings of Protection Class II in which the protection against electric shock is not based solely on the insulation, but additional safety precautions such as additional or reinforced insulation are provided. There are no provisions for the connection of an equipment grounding conductor exists, yet underlying the protection of the facility conditions.