

ALLES WETEN TOUT SAVOIR ALLES WISSENSWERTE
INKOOP/APPROVISIONNEMENT/EINKAUF
 Bij alles wat we doen houden we rekening met het milieu. Voor jouw toelichting en onze pleister problemen we de juiste beslissingen te nemen en logen we later op een verantwoorde manier, die bovendien ook goed is voor lokale gemeenschappen./La protection de l'environnement est au coeur de nos actions. Pour votre avis et celui de la planète, nous essayons de prendre les bonnes décisions et nous approvisionnons en latex d'une façon responsable, et qui bénéficie aux communautés locales./Der Schutz der Umwelt steht im Mittelpunkt unserer Handlung. Für deine Zukunft und die Zukunft unserer Planeten versuchen wir, die richtigen Entscheidungen zu treffen. Deshalb beschaffen wir Latex auf verantwortungsvolle Weise, die den lokalen Gemeinschaften zugutekommt.

DUREX-KWALITEIT/QUALITE DUREX/DUREX-QUALITÄT
 Al onze condoms zijn elektronisch getest. Op alle batch worden vijf kwaliteits tests uitgevoerd./Tous nos préservatifs sont testés électroniquement. Cinq tests de qualité sont effectués sur chaque lot./Alle unsere Kondome werden elektronisch getestet. Jede Charge durchläuft fünf Qualitätsprüfungen.

VOOR JE AAN DE SLAG GAAT/AVANT UTILISATION/BEVOR DU LOSLEGST
 Gebruik alleen gjlijmiddel dat wordt aanbevolen voor gebruik met condoms. Bij aanal gebruik wordt een gjlijmiddel aanbevolen op de buitenkant van het condoom (een Durex Tingle)./Utilisez uniquement les lubrifiants compatibles avec les préservatifs. Pour un usage anal, il est recommandé d'ajouter du lubrifiant (ne pas utiliser Durex Tingle pour un rapport anal) sur l'extérieur du préservatif./Verwende nur kondomverträgliche Gleitgel. Für Analsex empfehlen wir Gleitgel auf die Außenseite des Kondoms aufzutragen (kein Durex Tingle).

AFVALSORTERING/TR/ENTSORGUNG
 Deze verpakking is recyclebaar, maar de inhoud niet. Gebruik een condoom maar één keer. Goel het condoom en de verpakking in een vuilniszak met in het toilet./Cet emballage est recyclable mais pas son contenu. N'utilisez un préservatif qu'une seule fois. Jetez le préservatif et son emballage dans une poubelle. Ne pas jeter dans les toilettes./Diese Verpackung ist recyclebar, aber nicht ihr Inhalt. Benutze jedes Kondom nur einmal. Wirf das benutzte Kondom und seine Verpackung in den Müllimer, nicht ins WC.

Commentdienst
 Nederland: 0031 (0)23 558 45 01
 Commentendienst België/Service consommateurs belge: 0032 (0)2 456 99 61

Reckitt Benckiser Healthcare (UK) Limited
 Dansom Lane, Hull, East Yorkshire, HU8 7DS, UK

Reckitt RB NL Brands
 B.V. Schiphol Blvd 207, 1118 BH Schiphol, NL

Op een droge en koele plaats bewaren. À conserver dans un endroit frais et sec. KÖH und trocken aufbewahren.

69193

69193

2d Code 5mm with a 1mm clear area on all sides. Item code in OCRB font and 6pt.

VIND DE BESTE PASVORM TROUVE LA TAILLE QUI TE CONVIENT FINDE DEINE RICHTIGE PASSFORM
 Kleiner ist wie der andere, aber die richtige Passform sollte immer besoum sitzen und sicher sein.

VOORGEVORMD PLEASURE-FIT™ MET RESERVOIR VOOR MEER COMFORT FORME PROFILÉE PLEASURE-FIT™ AVEC RESERVOIR POUR PLUS DE CONFORT PLEASURE-FIT™ PASSFORM UND RESERVOIR FÜR MEHR KOMFORT

10 CONDOMS/PRESERVATIFS/KONDOME

GROOTTE/TAILE/GRÖSSE
 Standard (Nominale breedte: 55 mm) Standard (Largueur nominale: 56 mm) Standard (Nominale breite: 56 mm)

DIKTE/FINESSE/FEINHEIT
 Ultra dun/Ultra Fin/Ultra dünn

LATEX
 Transparent latex condoom van natuurlijk rubber./Préservatif transparent en latex de caoutchouc naturel./Transparente Kondome aus Naturkautschuklatex.

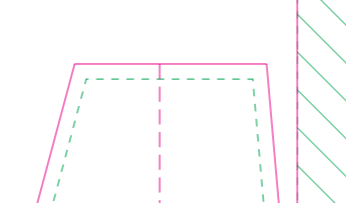
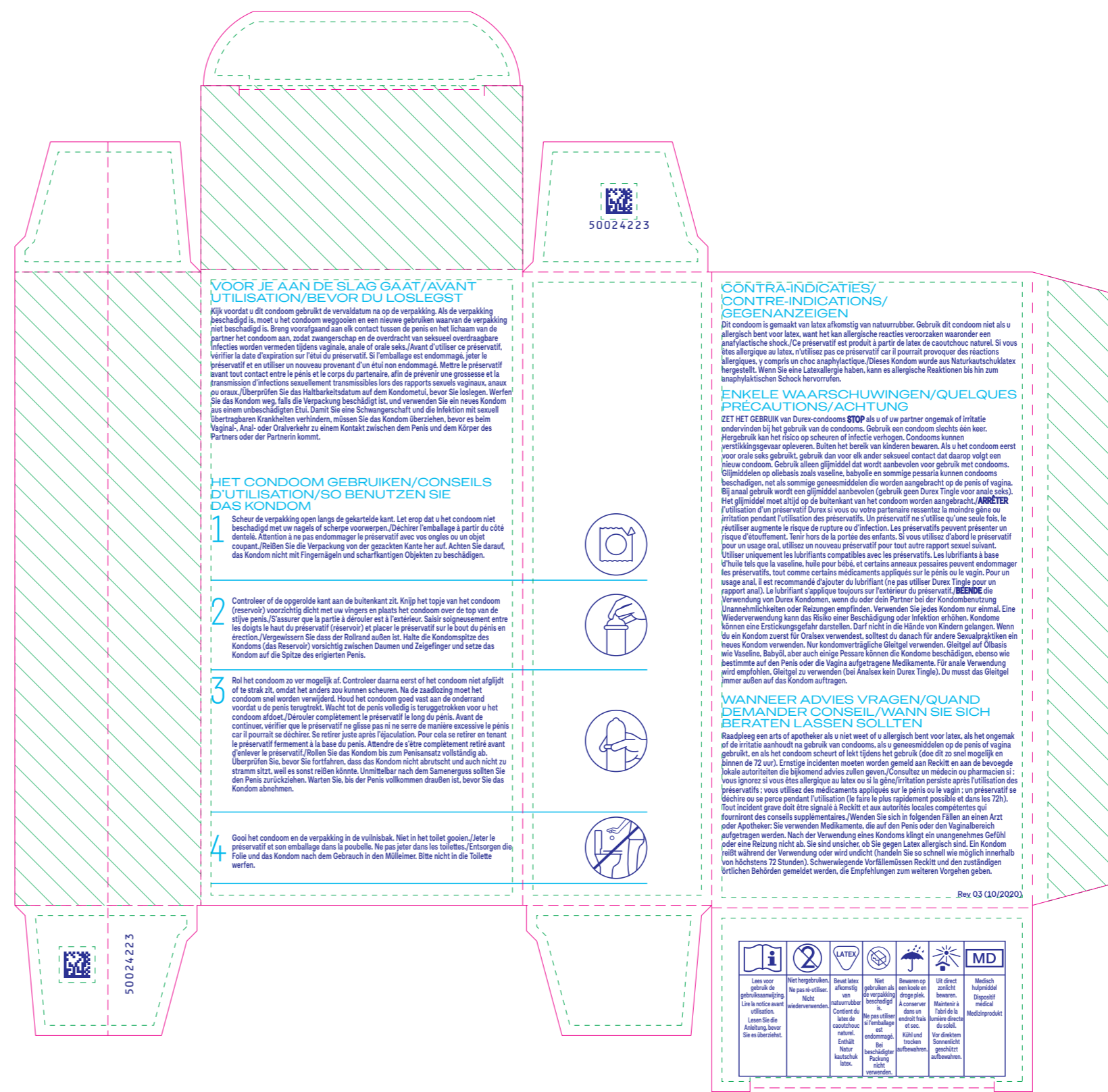
AANGENAME GEUR/ODEUR AGREABLE/ANGENEHMER DUFT
 Dankzij het productieproces hebben onze Durex-condoms een aangename geur./Notre procédé de fabrication des préservatifs Durex leur permet d'avoir une odeur agréable./Das Herstellungsverfahren von Durex Kondoms sorgt für ihren angenehmen Geruch.

VIND DE BESTE PASVORM TROUVE LA TAILLE QUI TE CONVIENT FINDE DEINE RICHTIGE PASSFORM

10 CONDOMS PRESERVATIFS KONDOME

www.durex.be www.durex.nl

should be the same number of the carton barcode



VOOR JE AAN DE SLAG GAAT/AVANT UTILISATION/BEVOR DU LOSLEGST
 Kijk voordat u dit condoom gebruikt de vervaldatum na op de verpakking. Als de verpakking beschadigd is, moet u het condoom weggoien en een nieuwe gebruiken waarvan de verpakking niet beschadigd is. Breng voortdurend aan elk contact tussen de penis en het lichaam van de partner het condoom aan, zodat zwangerschap en de overdracht van seksueel overdraagbare infecties worden vermeden tijdens vaginale, anale of orale seks./Avant d'utiliser ce préservatif, vérifiez la date d'expiration sur l'étui du préservatif. Si l'emballage est endommagé, jetez le préservatif et en utilisez un nouveau provenant d'un étui non endommagé. Mettre le préservatif avant tout contact entre le pénis et le corps du partenaire, afin de prévenir une grossesse et la transmission d'infections sexuellement transmissibles lors des rapports sexuels vaginaux, anaux ou oraux./Überprüfen Sie das Haltbarkeitsdatum auf dem Kondometui, bevor Sie es tragen. Werfen Sie das Kondom weg, falls die Verpackung beschädigt ist, und verwenden Sie ein neues Kondom aus einer unbeschädigten Etui. Damit Sie eine Schwangerschaft und die Infektion mit sexuell übertragbaren Krankheiten verhindern, müssen Sie das Kondom überziehen, bevor es beim vaginal-, Anal- oder Oralverkehr zu einem Kontakt zwischen dem Penis und dem Körper des Partners oder der Partnerin kommt.

HET CONDOM GEBRUIKEN/CONSEILS D'UTILISATION/SO BENUTZEN SIE DAS KONDOM

1 Scheer de verpakking open langs de gekarteerde kant. Let erop dat u het condoom niet beschadigt met uw nagels of scherpe voorwerpen./Déchirez l'emballage à partir du côté denté. Attention à ne pas endommager le préservatif avec vos ongles ou un objet coupant./Reißt Sie die Verpackung von der gezackten Kante her auf. Achten Sie darauf, das Kondom nicht mit Fingernägeln und scharfkantigen Objekten zu beschädigen.

2 Controleer of de oegedraide kant aan de buitenkant zit. Knijp het topje van het condoom (reservoir) voorzichtig dicht met uw vingers en plaats het condoom over de top van de stijve penis./S'assurer que la partie à dérouler est à l'extérieur. Saïez soigneusement entre les doigts le haut du préservatif (réservoir) et placez le préservatif sur le bout du pénis en erection./Vergewissen Sie dass der Rollrand außen ist. Halte die Kondomspitze des Kondoms (das Reservoir) vorsichtig zwischen Daumen und Zeigefinger und setze das Kondom auf die Spitze des erigierten Penis.

3 Rol het condoom zo ver mogelijk af. Controleer daarna eerst of het condoom niet afglijdt of te strak zit, omdat het anders zou kunnen scheuren. Na de zaadlating moet het condoom snel worden verwijderd. Houd het condoom goed vast aan de onderkant voordat u de penis terugtrekt. Waacht tot de penis volledig is terugstrooken voor u het condoom afdoet./Déroulez complètement le préservatif le long du pénis. Avant de continuer, vérifiez que le préservatif ne glisse pas ni ne serre de manière excessive le pénis car il pourrait se déchirer. So retirez juste après l'éjaculation. Pour cela se retirer en tenant le préservatif fermement à la base du pénis. Attendez de s'être complètement retiré avant d'enlever le préservatif./Rollen Sie das Kondom bis zum Penisansatz vollständig ab. Überprüfen Sie, bevor Sie entfernen, dass das Kondom nicht abrutscht und auch nicht zu stramm sitzt, weil es sonst reißen könnte. Unmittelbar nach dem Samenerguss sollten Sie den Penis zurückziehen. Warten Sie, bis der Penis vollkommen draußen ist, bevor Sie das Kondom abnehmen.

4 Goel het condoom en de verpakking in de vuilnisbak. Niet in het toilet gooien./Jetez le préservatif et son emballage dans la poubelle. Ne pas jeter dans les toilettes./Entsorgen die Folie und das Kondom nach dem Gebrauch in den Müllimer. Bitte nicht in die Toilette werfen.

10 CONDOMS PRESERVATIFS KONDOME

www.durex.be www.durex.nl

CONTRA-INDICATIES/CONTRE-INDICATIONS/GEEN-ANZEIEN
 Dit condoom is gemaakt van latex afkomstig van natuurrubber. Gebruik dit condoom niet als u allergisch bent voor latex, want het kan allergische reacties veroorzaken waaronder een anafylactische shock. Ce préservatif est produit à partir de latex de caoutchouc naturel. Si vous êtes allergique au latex, n'utilisez pas ce préservatif car il pourrait provoquer des réactions allergiques, y compris un choc anaphylactique./Dieses Kondom wurde aus Naturkautschuklatex hergestellt. Wenn Sie eine Latexallergie haben, kann es allergische Reaktionen bis hin zum anaphylaktischen Schock hervorrufen.

ENKELE WAARSCHUWINGEN/QUELQUES PRÉCAUTIONS/ACHTUNG

ZET HET GEbruik VAN DUREX-CONDOMS STOP als u uw partner ongemak of irritatie ondervindt bij het gebruik van de condoms. Gebruik een condoom slechts één keer. Hergebruik kan het risico op scheuren of infectie verhogen. Condoms kunnen verslikingsgevaar opleveren. Buiten het bereik van kinderen bewaren. Als u het condoom eerst voor orale seks gebruikt, gebruik dan voor elk ander seksueel contact dat daarop volgt een nieuw condoom. Gebruik alleen gjlijmiddel dat wordt aanbevolen voor gebruik met condoms. Glijmiddelen op oliebasis zoals vaseline, babyolie en sommige pessaria kunnen condoms beschadigen, net als sommige geneesmiddelen die worden aangebracht op de penis of vagina. Het gjlijmiddel moet altijd op de buitenkant van het condoom worden aangebracht./ARRÊTER l'utilisation d'un préservatif Durex si vous ou votre partenaire ressentez la moindre gêne ou irritation pendant l'utilisation des préservatifs. Un préservatif ne s'utilise qu'une seule fois, le réutiliser augmente le risque de rupture ou d'infection. Les préservatifs peuvent présenter un risque d'étouffement. Tenez hors de la portée des enfants. Si vous utilisez d'abord le préservatif pour un usage oral, utilisez un nouveau préservatif pour tout autre rapport sexuel. Utilisez uniquement les lubrifiants compatibles avec les préservatifs. Les lubrifiants à base d'huile tels que la vaseline, huile pour bébé, et certains arnaeux pessaires peuvent endommager les préservatifs, tout comme certains médicaments appliqués sur le pénis ou le vagin. Pour un usage anal, il est recommandé d'ajouter du lubrifiant (ne pas utiliser Durex Tingle pour un rapport anal). Le lubrifiant s'applique toujours sur l'extérieur du préservatif./BENEDI die Verwendung von Durex Kondomen, wenn die Partner bei der Kondombenutzung Unannehmlichkeiten oder Reizungen empfinden. Verwenden Sie jedes Kondom nur einmal. Eine Wiederverwendung kann das Risiko einer Beschädigung oder Infektion erhöhen. Kondome können eine Erstickengefahr darstellen. Darf nicht in die Hände von Kindern gelangen. Wenn Sie ein Kondom zuerst für Oralsex verwenden, sollten Sie danach für andere Sexualpraktiken ein neues Kondom verwenden. Nur kondomverträgliche Gleitgel verwenden. Gleitgel auf Ölbasis wie Vaseline, Babyöl, aber auch einige Pessaria können die Kondome beschädigen, ebenso wie bestimmte auf den Penis oder die Vagina aufgetragene Medikamente. Für anale Verwendung wird empfohlen, Gleitgel zu verwenden (bei Analsex kein Durex Tingle). Du musst das Gleitgel immer außen auf das Kondom auftragen.

WANNEER ADVIES VRAGEN/QUAND BÉRATERN LASSEN SOLLTEN

Bezoek aan arts of apotheker als u niet weet of u allergisch bent voor latex, als het ongemak of de irritatie aanhoudt na gebruik van condoms, als u geensmiddelen op de penis of vagina gebruikt, en als het condoom scheurt of lekt tijdens het gebruik (doe dit zo snel mogelijk en binnen de 72 uur). Ernstige incidenten moeten worden gemeld aan Reckitt en de bevoegde lokale autoriteiten die bijkomend advies zullen geven./Consultez un médecin ou pharmacien si: vous ignorez si vous êtes allergique au latex ou si la gêne/irritation persiste après utilisation des préservatifs; vous utilisez des médicaments appliqués sur le pénis ou le vagin; un préservatif se déchire ou se perce pendant l'utilisation (le faire le plus rapidement possible et dans les 72h). Tout incident grave doit être signalé à Reckitt et aux autorités locales compétentes qui fourniront des conseils supplémentaires. /Wenden Sie sich in folgenden Fällen an einen Arzt oder Apotheker: Sie verwenden Medikamente, die auf den Penis oder den Vaginabereich aufgetragen werden. Nach der Verwendung eines Kondoms klingt ein unangenehmes Gefühl oder eine Reizung nicht ab. Sie sind unsicher, ob Sie gegen Latex allergisch sind. Ein Kondom reißt während der Verwendung oder wird undicht (handelt Sie so schnell wie möglich innerhalb von höchstens 72 Stunden). Schwerevergende Vorfälle/müssen Reckitt und den zuständigen örtlichen Behörden gemeldet werden, die Empfehlungen zum weiteren Vorgehen geben.

10 CONDOMS PRESERVATIFS KONDOME

www.durex.be www.durex.nl

10 CONDOMS PRESERVATIFS KONDOME

10 CONDOMS PRESERVATIFS KONDOME

10 CONDOMS PRESERVATIFS KONDOME

10 CONDOMS PRESERVATIFS KONDOME

10 CONDOMS PRESERVATIFS KONDOME

10 CONDOMS PRESERVATIFS KONDOME

10 CONDOMS PRESERVATIFS KONDOME

10 CONDOMS PRESERVATIFS KONDOME

10 CONDOMS PRESERVATIFS KONDOME

10 CONDOMS PRESERVATIFS KONDOME

10 CONDOMS PRESERVATIFS KONDOME

10 CONDOMS PRESERVATIFS KONDOME

10 CONDOMS PRESERVATIFS KONDOME

10 CONDOMS PRESERVATIFS KONDOME

CUSTOMER INFO
 Minimum Point Size =4.00pt

RB Artwork and Print Specification

Trident Reference No: RB525962
 ZEN Ref: **TR2535844**
 Action: **F**
 Brand: Durex
 Category: Condoms
 Segment Group: Nude
 Segment: Condoms
 Pack Size: 10 Pack
 Market/Country: BNL
 Date: 06/09/2022

RBH Contact: Valentine Chengsavang

Artwork Type: BW Commercial
 Component Code (D if applicable): **50024223**
 2nd Component Code (if applicable): **N/A**
 Parent Technical Packaging Specification: DB366037
 Finished Goods Code: **3234407**
 Supply Point: RB China (Shanghai Factory)
 3rd Party Code: N/A
 Pharmaco Code No/NE: N/A
 Edgemark Position: N/A

CAD Cam Ref: Dur-Crt-DB366037-124x63x37mm UDI
 Printer: Qingdao Leigh-Mardon Packaging Ltd (Qingdao, China)
 Substrate: Carton Board - Silver

Technical & Non Printing Items
 Dieline Dieline 2 (if applicable)
 Guides Guides 2 (if applicable)

Colours Carton

White	Process cyan	Process magenta	Process yellow
1	2	3	4
PANTONE 2317 C	PANTONE 2748 C	Varnish Satin	Varnish Gloss
5	6	7	8
Emboss	9		
Reverse Print	PANTONE 299 C	Varnish Sealer	
	10		

recltt

recltt

recltt

recltt

recltt

recltt

recltt

recltt

BARCODE INFO
 Barcode Type: EAN 13
 Code Value: 5410036306703
 Magnification: 85 %
 Overall Height: 22.12 mm
 Bar Height: 19.5 mm
 BWR Applied: 0 Micrometre

BARCODE INFO
 Barcode Type: 2D Code
 Code Value: 50024223
 Magnification: N/A %
 Overall Height: 5 mm
 Bar Height: N/A mm
 BWR Applied: 0 Micrometre

UNDER NO CIRCUMSTANCES SHOULD THIS ARTWORK BE ALTERED WITHOUT PRIOR PERMISSION FROM TRIDENT.

STUDIO USE ONLY Jeevapriyan Rajavel v2.0





RB Artwork and Print Specification

Trident Reference No: RB525962
 ZEN Ref: **TR2535844**
 Action: **F**
 Brand: Durex
 Category: Condoms
 Segment Group: Nude
 Segment: Condoms
 Pack Size: 10 Pack
 Market/Country: BNL
 Date: 06/09/2022

RBH Contact: Valentine Chengsavang

Artwork Type:
 Component Code (2D if applicable): **50024223**
 2nd Component Code (if applicable): **N/A**
 Parent Technical Packaging Specification: DB366037
 Finished Goods Code: **3234407**
 Supply Point: RB China (Shangma Factory)
 3rd Party Code: N/A
 Pharmacode No/NE: N/A
 Edgemark Position: N/A

CAD Cam Ref: Dur-Crt-DB366037-124x63x37mm UDI
 Printer: Qingdao Leigh-Mardon Packaging Ltd (Qingdao, China)
 Substrate: Carton Board - Silver

Technical & Non Printing Items
 Dieline Dieline 2 (if applicable)
 Guides Guides 2 (if applicable)

Colours
 Carton

White	Process cyan	Process magenta	Process yellow
1 [Color swatch]	2 [Color swatch]	3 [Color swatch]	4 [Color swatch]
PANTONE 2317 C	PANTONE 2748 C	Varnish Satin	Varnish Gloss
5 [Color swatch]	6 [Color swatch]	7 [Color swatch]	8 [Color swatch]
Emboss			
9 [Color swatch]			
Reverse Print			
PANTONE Reflex Blue	PANTONE 299 C	Varnish Sealer	
11 [Color swatch]	12 [Color swatch]	13 [Color swatch]	



Please note that any low resolution paper Canon colour copies associated with this job should be referred to for content, layout and colour separation only.

UNDER NO CIRCUMSTANCES SHOULD THIS ARTWORK BE ALTERED WITHOUT PRIOR PERMISSION FROM TRIDENT.

STUDIO USE ONLY Jeevapriyan Rajavel v2.0

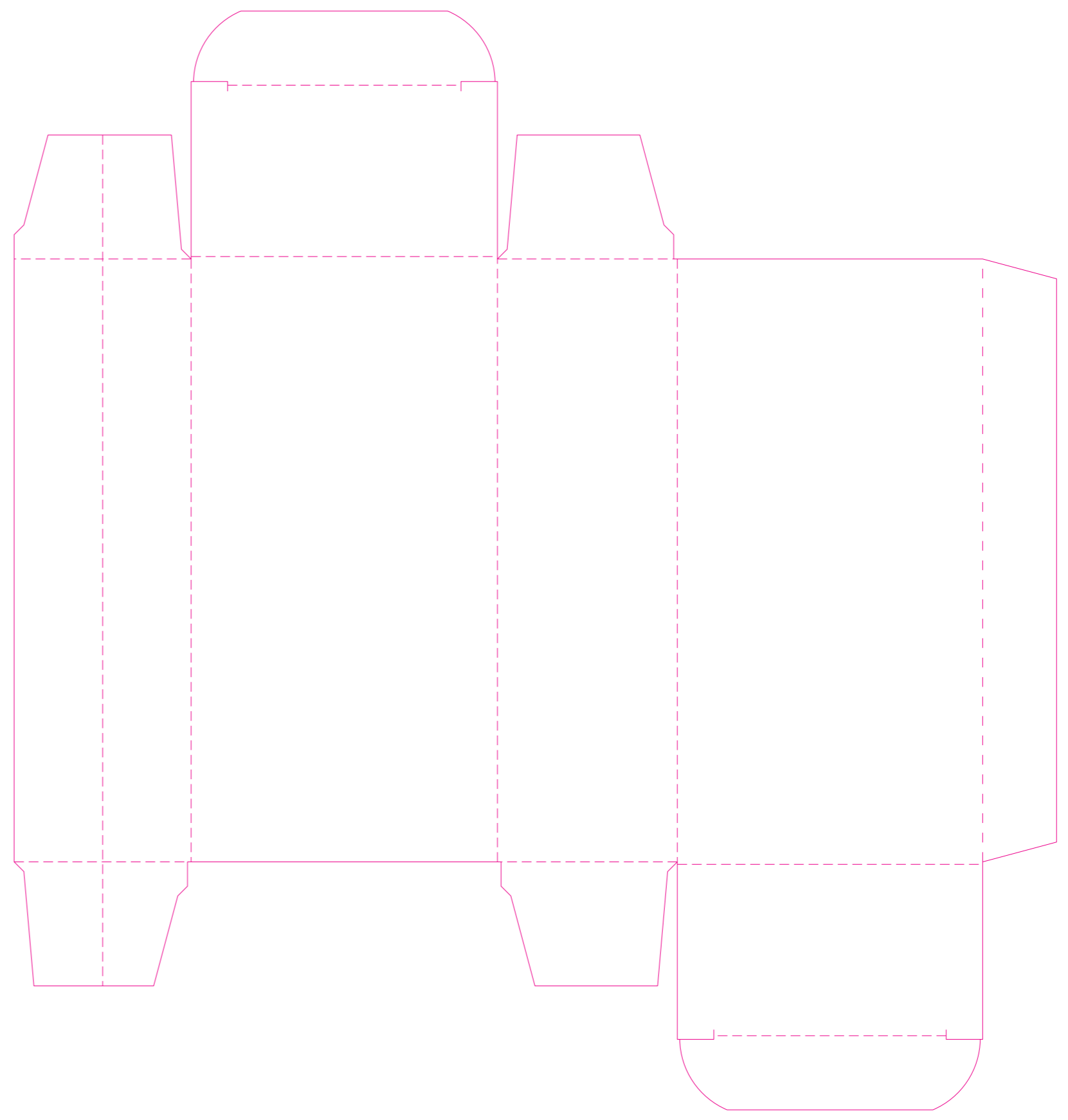
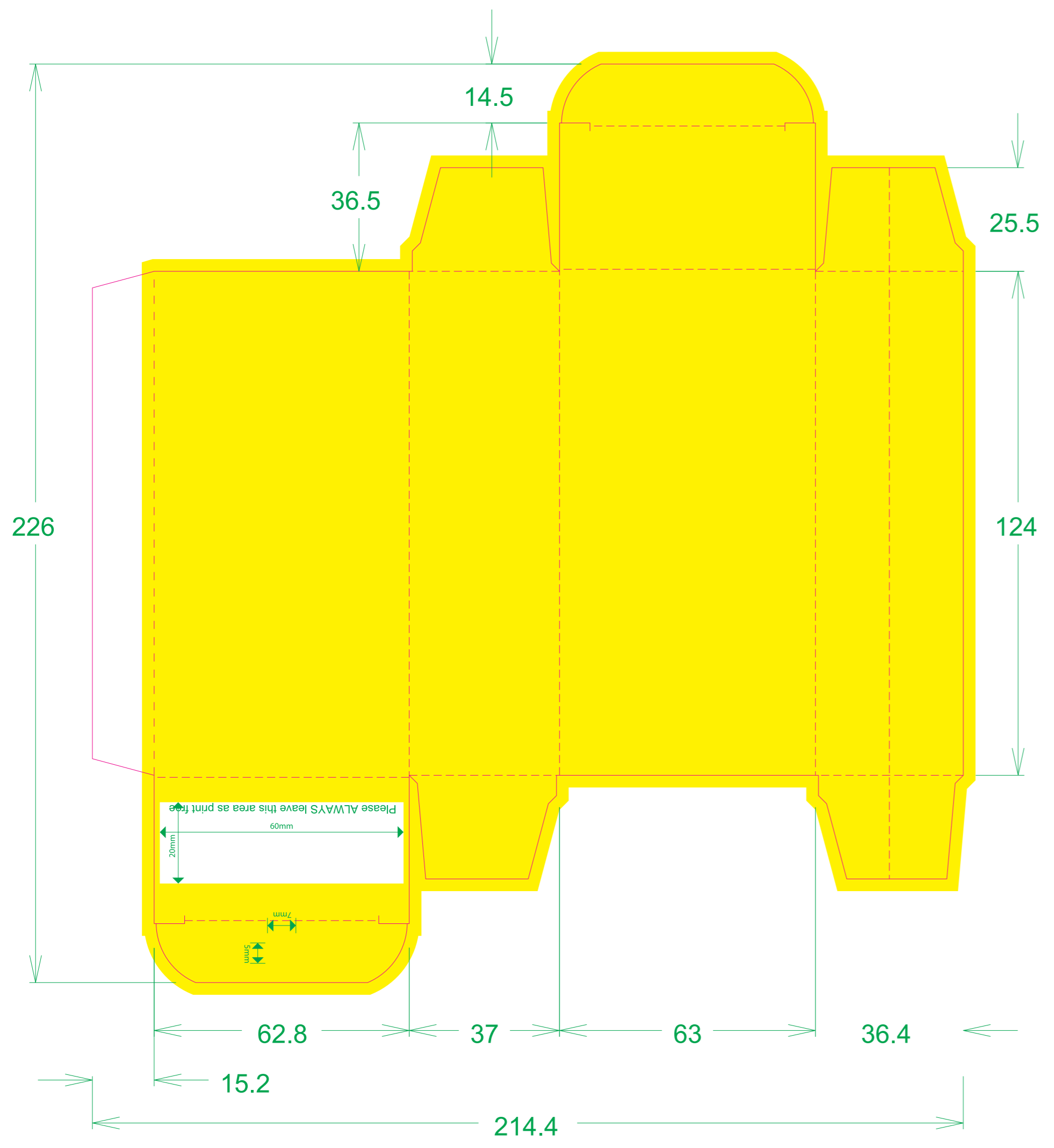
BARCODE INFO

Barcode Type:	EAN 13
Code Value:	5410036306703
Magnification:	85 %
Overall Height:	22.12 mm
Bar Height:	19.5 mm
BWR Applied:	0 Micrometre

BARCODE INFO

Barcode Type:	2D Code
Code Value:	50024223
Magnification:	N/A %
Overall Height:	5 mm
Bar Height:	N/A mm
BWR Applied:	0 Micrometre





RB Artwork and Print Specification

Trident Reference No: RB525962
 ZEN Ref: **TR2535844**
 Action: **F**
 Brand: Durex
 Category: Condoms
 Segment Group: Nude
 Segment: Condoms
 Pack Size: 10 Pack
 Market/Country: BNL
 Date: 06/09/2022

RBH Contact: Valentine Chengsavang

Artwork Type: BW Commercial

Component Code (2D if applicable): **50024223**
 2nd Component Code (if applicable): **N/A**
 Parent Technical Packaging Specification: DB366037
 Finished Goods Code: **3234407**
 Supply Point: RB China (Shangma Factory)
 3rd Party Code: N/A
 Pharmacode No/NE: N/A
 Edgemark Position: N/A

CAD Cam Ref: Dur-Crt-DB366037-124x63x37mm UDI
 Printer: Qingdao Leigh-Mardon Packaging Ltd (Qingdao, China)
 Substrate: Carton Board - Silver

Technical & Non Printing Items
 Dieline (blue square) Dieline 2 (if applicable) (purple square)
 Guides (green square) Guides 2 (if applicable) (dark green square)

Colours Carton

White	Process cyan	Process magenta	Process yellow
1	2	3	4
1/1	1/1	1/1	1/1
PANTONE 2317 C	PANTONE 2748 C	Varnish Satin	Varnish Gloss
5	6	7	8
1/1	1/1	1/1	1/1

Emboss: 9

Reverse Print

PANTONE 299 C	Varnish Sealer
1	2
1/1	1/1



Please note that any low resolution paper Canon colour copies associated with this job should be referred to for content, layout and colour separation only.

UNDER NO CIRCUMSTANCES SHOULD THIS ARTWORK BE ALTERED WITHOUT PRIOR PERMISSION FROM TRIDENT.

STUDIO USE ONLY Jeevapriyan Rajavel v2.0

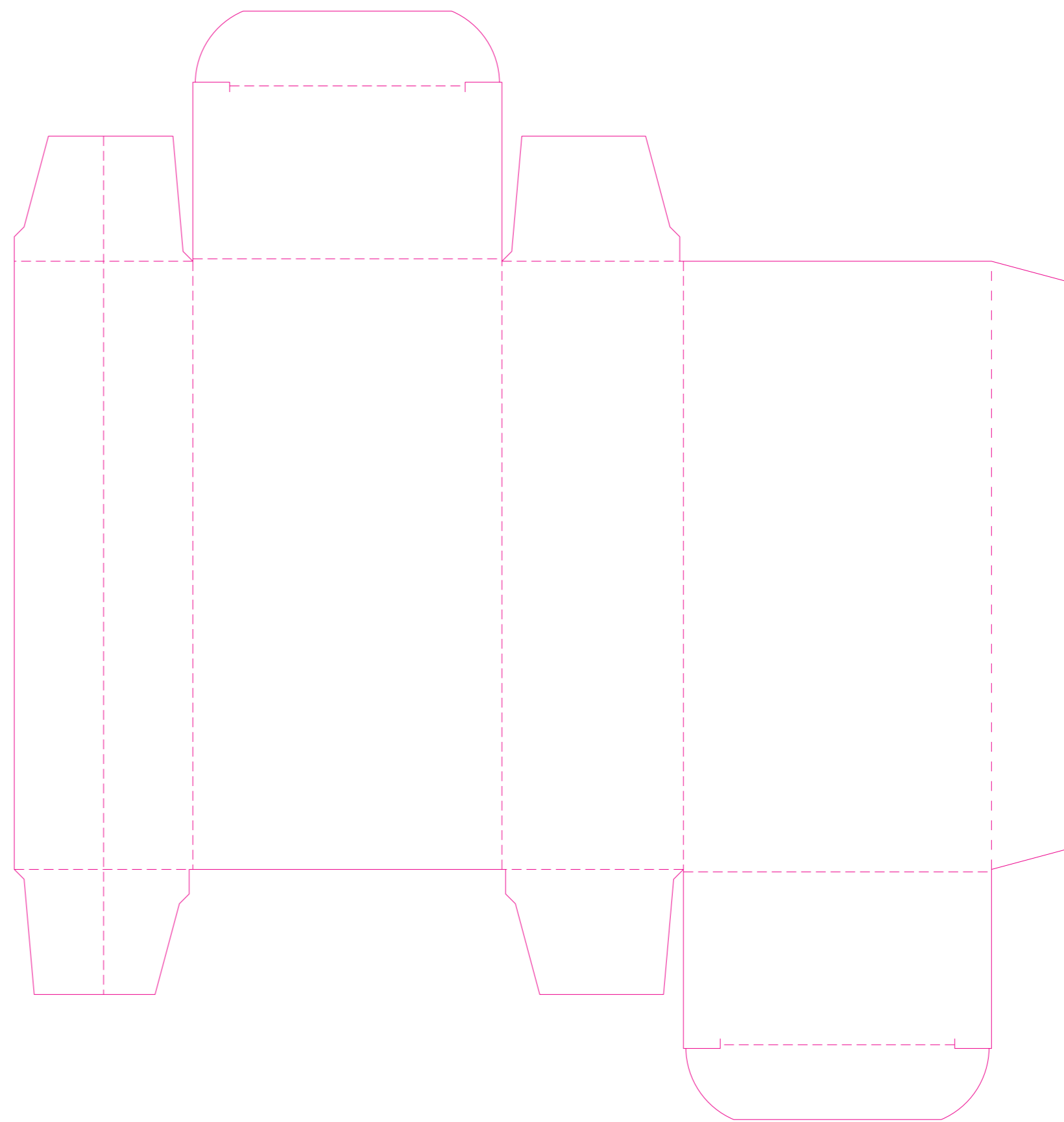
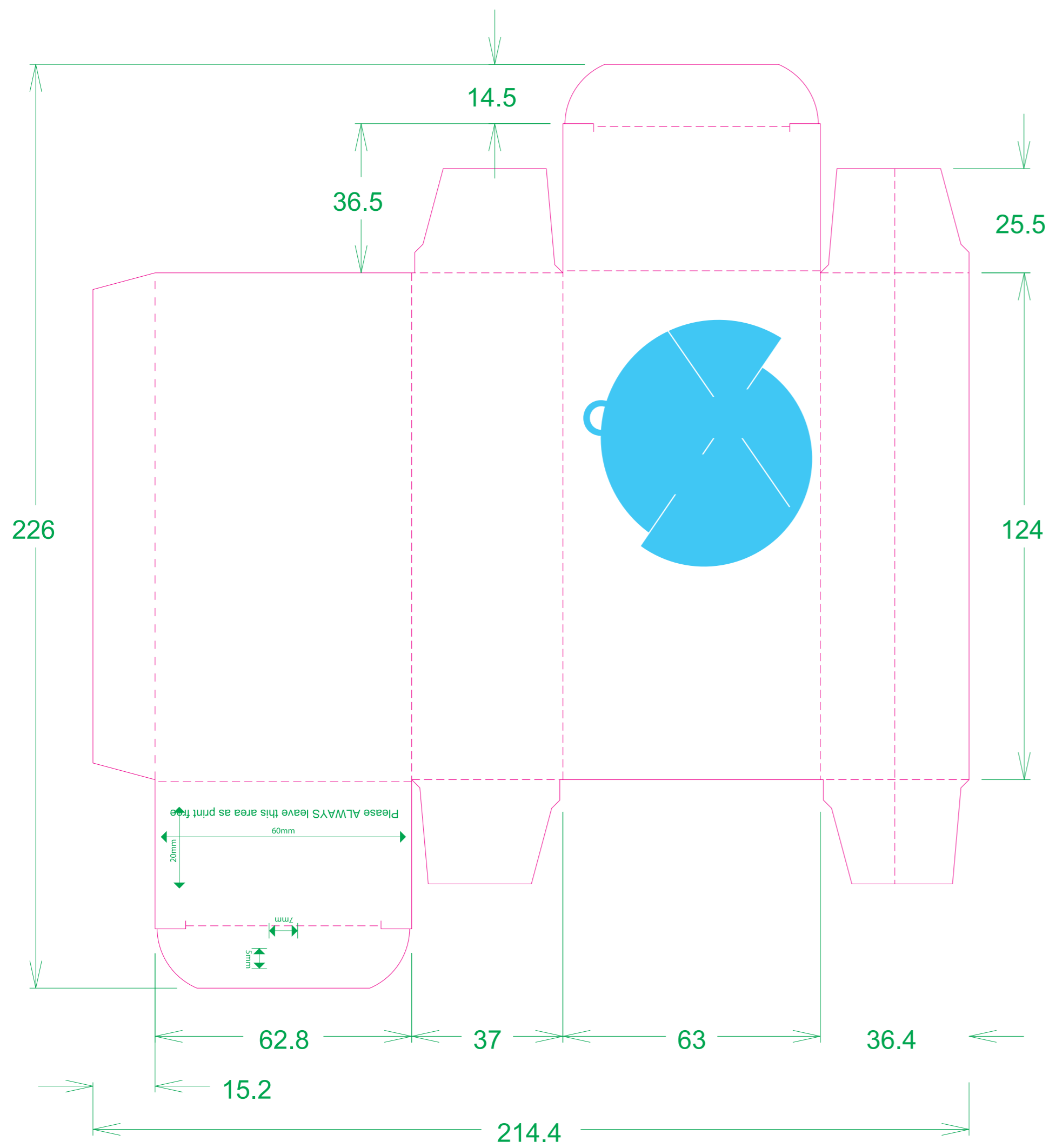
BARCODE INFO

Barcode Type:	EAN 13
Code Value:	5410036306703
Magnification:	85 %
Overall Height:	22.12 mm
Bar Height:	19.5 mm
BWR Applied:	0 Micrometre

BARCODE INFO

Barcode Type:	2D Code
Code Value:	50024223
Magnification:	N/A %
Overall Height:	5 mm
Bar Height:	N/A mm
BWR Applied:	0 Micrometre





RB Artwork and Print Specification

Trident Reference No: RB525962
 ZEN Ref: **TR2535844**
 Action: **F**
 Brand: Durex
 Category: Condoms
 Segment Group: Nude
 Segment: Condoms
 Pack Size: 10 Pack
 Market/Country: BNL
 Date: 06/09/2022

RBH Contact: Valentine Chengsavang
Artwork Type: BW Commercial
 Component Code (2D if applicable): **50024223**
 2nd Component Code (if applicable): **N/A**
 Parent Technical Packaging Specification: DB366037
 Finished Goods Code: **3234407**
 Supply Point: RB China (Shangma Factory)
 3rd Party Code: N/A
 Pharmacode No/NE: N/A
 Edgemark Position: N/A

CAD Cam Ref: Dur-Crt-DB366037-124x63x37mm UDI
 Printer: Qingdao Leigh-Mardon Packaging Ltd (Qingdao, China)
 Substrate: Carton Board - Silver

Technical & Non Printing Items
 Dieline (Blue square)
 Guides (Green square)
 Dieline 2 (if applicable) (Purple square)
 Guides 2 (if applicable) (Green square)

Colours Carton

White	Process cyan	Process magenta	Process yellow
1	2	3	4
1/12	1/12	1/12	1/12
PANTONE 2317 C	PANTONE 2748 C	Varnish Satin	Varnish Gloss
5	6	7	8
1/12	1/12	1/12	1/12
Emboss			
9			
1/12			

Reverse Print

PANTONE 299 C	PANTONE 299 C	Varnish Sealer
1	2	3
1/12	1/12	1/12



Please note that any low resolution paper Canon colour copies associated with this job should be referred to for content, layout and colour separation only.

UNDER NO CIRCUMSTANCES SHOULD THIS ARTWORK BE ALTERED WITHOUT PRIOR PERMISSION FROM TRIDENT.

STUDIO USE ONLY Jeevapriyan Rajavel v2.0

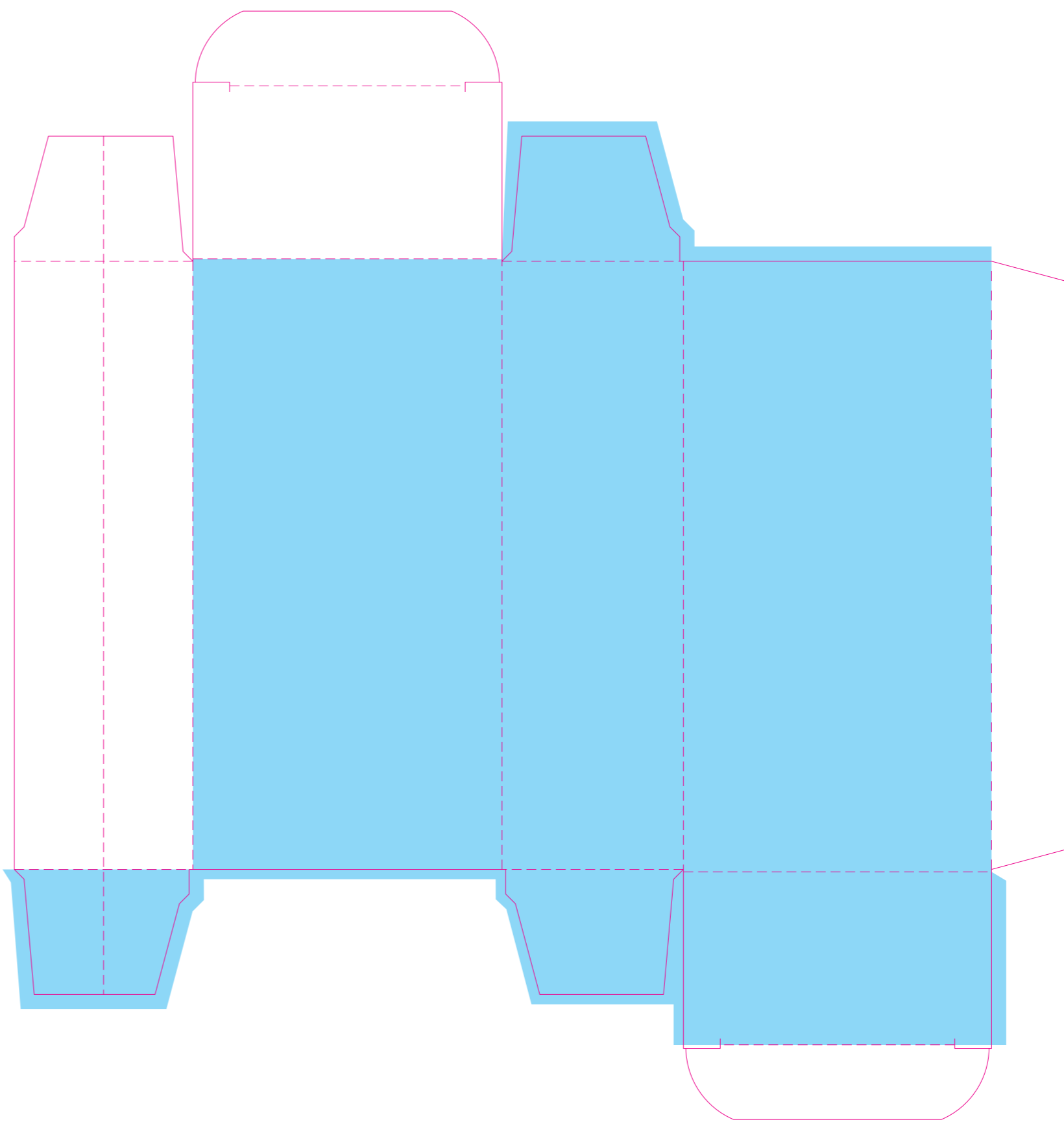
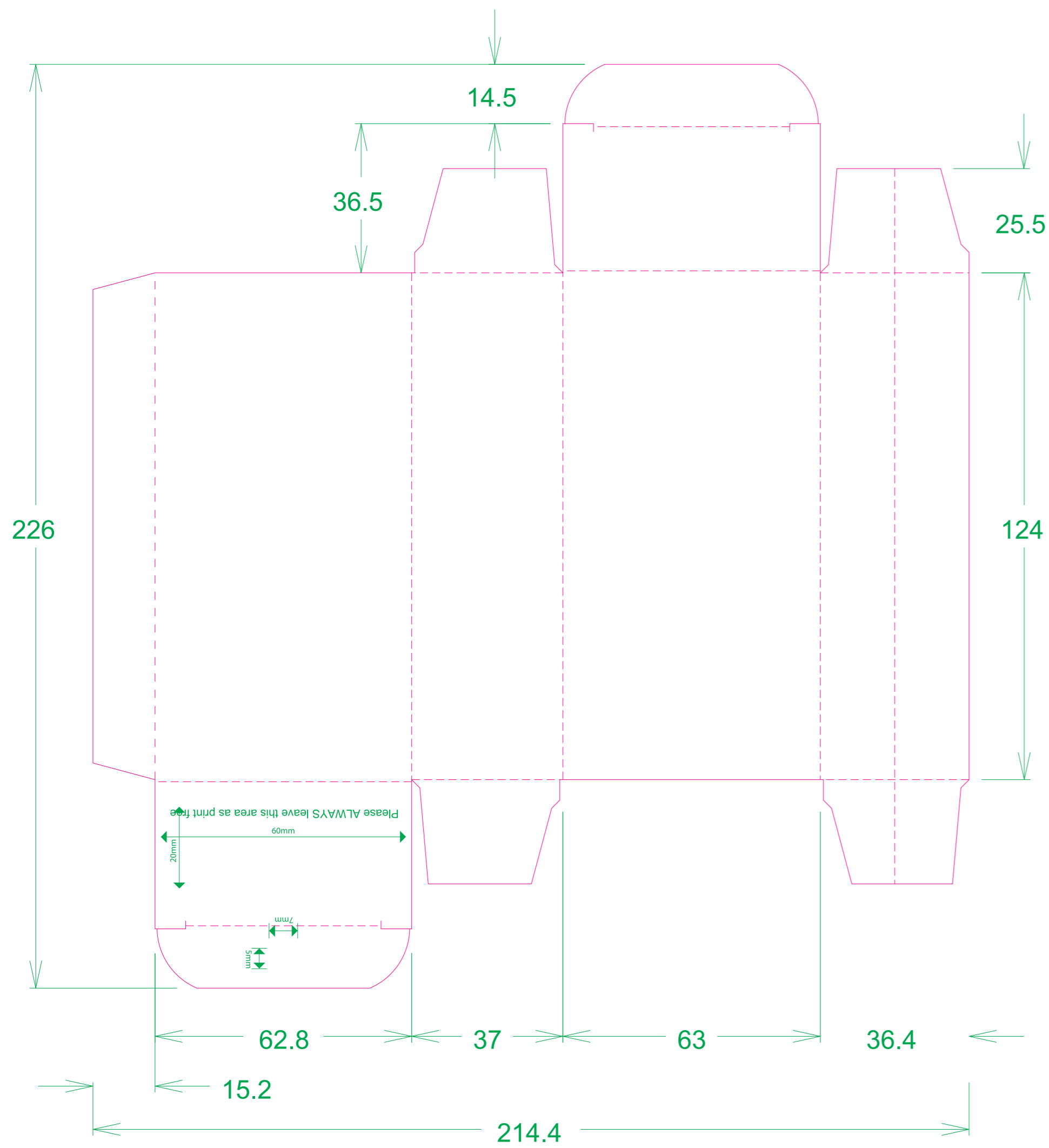
BARCODE INFO

Barcode Type:	EAN 13
Code Value:	5410036306703
Magnification:	85 %
Overall Height:	22.12 mm
Bar Height:	19.5 mm
BWR Applied:	0 Micrometre

BARCODE INFO

Barcode Type:	2D Code
Code Value:	50024223
Magnification:	N/A %
Overall Height:	5 mm
Bar Height:	N/A mm
BWR Applied:	0 Micrometre





RB Artwork and Print Specification

Trident Reference No: RB525962
 ZEN Ref: **TR2535844**
 Action: **F**
 Brand: Durex
 Category: Condoms
 Segment Group: Nude
 Segment: Condoms
 Pack Size: 10 Pack
 Market/Country: BNL
 Date: 06/09/2022

RBH Contact: Valentine Chengsavang
Artwork Type: BW Commercial
 Component Code (2D if applicable): **50024223**
 2nd Component Code (if applicable): **N/A**
 Parent Technical Packaging Specification: DB366037
 Finished Goods Code: **3234407**
 Supply Point: RB China (Shangma Factory)
 3rd Party Code: N/A
 Pharmacode No/NE: N/A
 Edgemark Position: N/A

CAD Cam Ref: Dur-Crt-DB366037-124x63x37mm UDI
 Printer: Qingdao Leigh-Mardon Packaging Ltd (Qingdao, China)
 Substrate: Carton Board - Silver

Technical & Non Printing Items

- Dieline (Blue square)
- Guides (Green square)
- Dieline 2 (if applicable) (Purple square)
- Guides 2 (if applicable) (Green square)

Colours Carton

White	Process cyan	Process magenta	Process yellow
1	2	3	4
1/Tr	1/Tr	1/Tr	1/Tr
PANTONE 2317 C	PANTONE 2748 C	Varnish Satin	Varnish Gloss
5	6	7	8
1/Tr	1/Tr	1/Tr	1/Tr
Emboss			
9			
1/Tr			
Reverse Print			
PANTONE 299 C	PANTONE 299 C	Varnish Sealer	
1	2	3	
1/Tr	1/Tr	1/Tr	



Please note that any low resolution paper Canon colour copies associated with this job should be referred to for content, layout and colour separation only.

UNDER NO CIRCUMSTANCES SHOULD THIS ARTWORK BE ALTERED WITHOUT PRIOR PERMISSION FROM TRIDENT.

STUDIO USE ONLY Jeevapriyan Rajavel v2.0

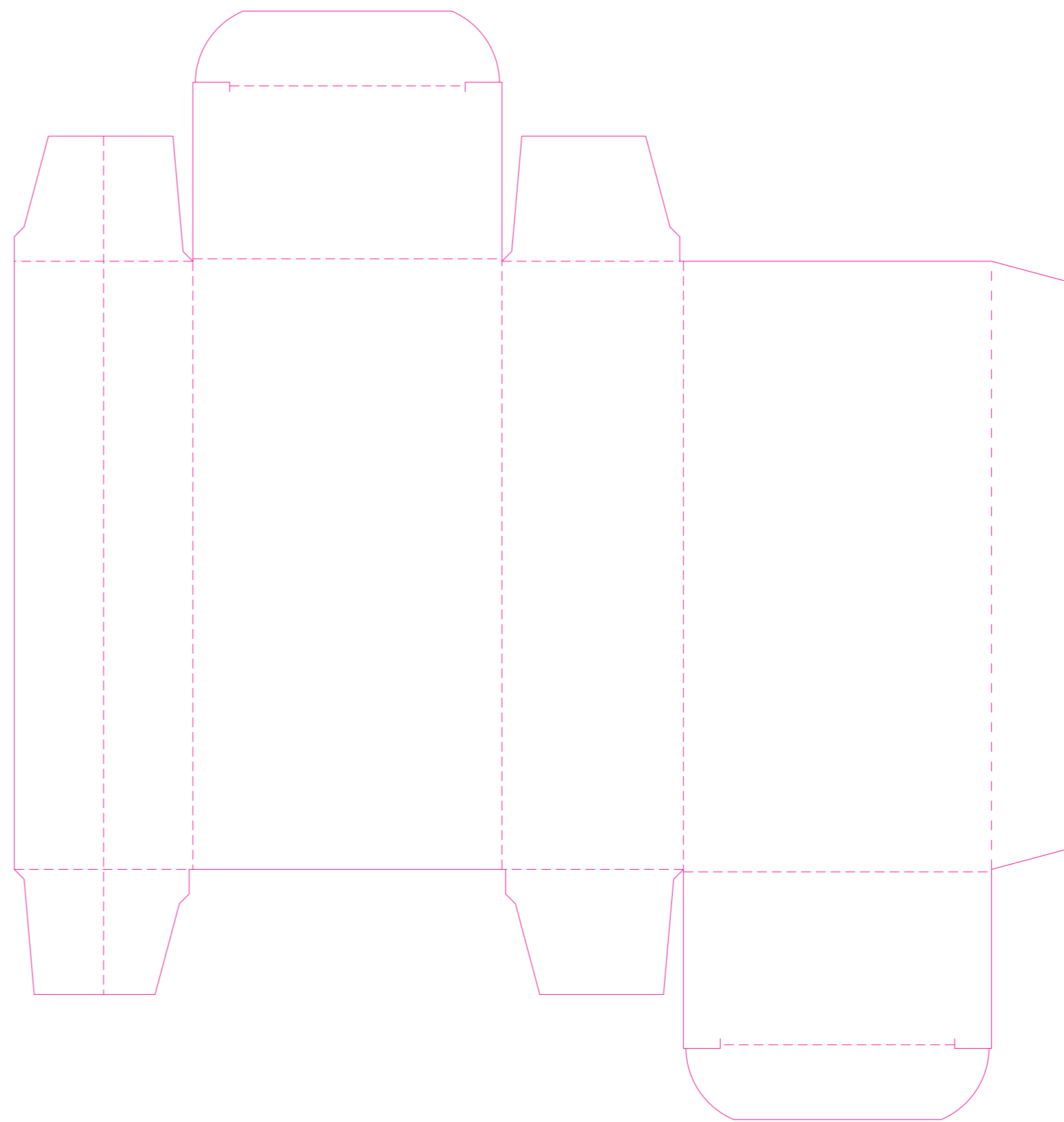
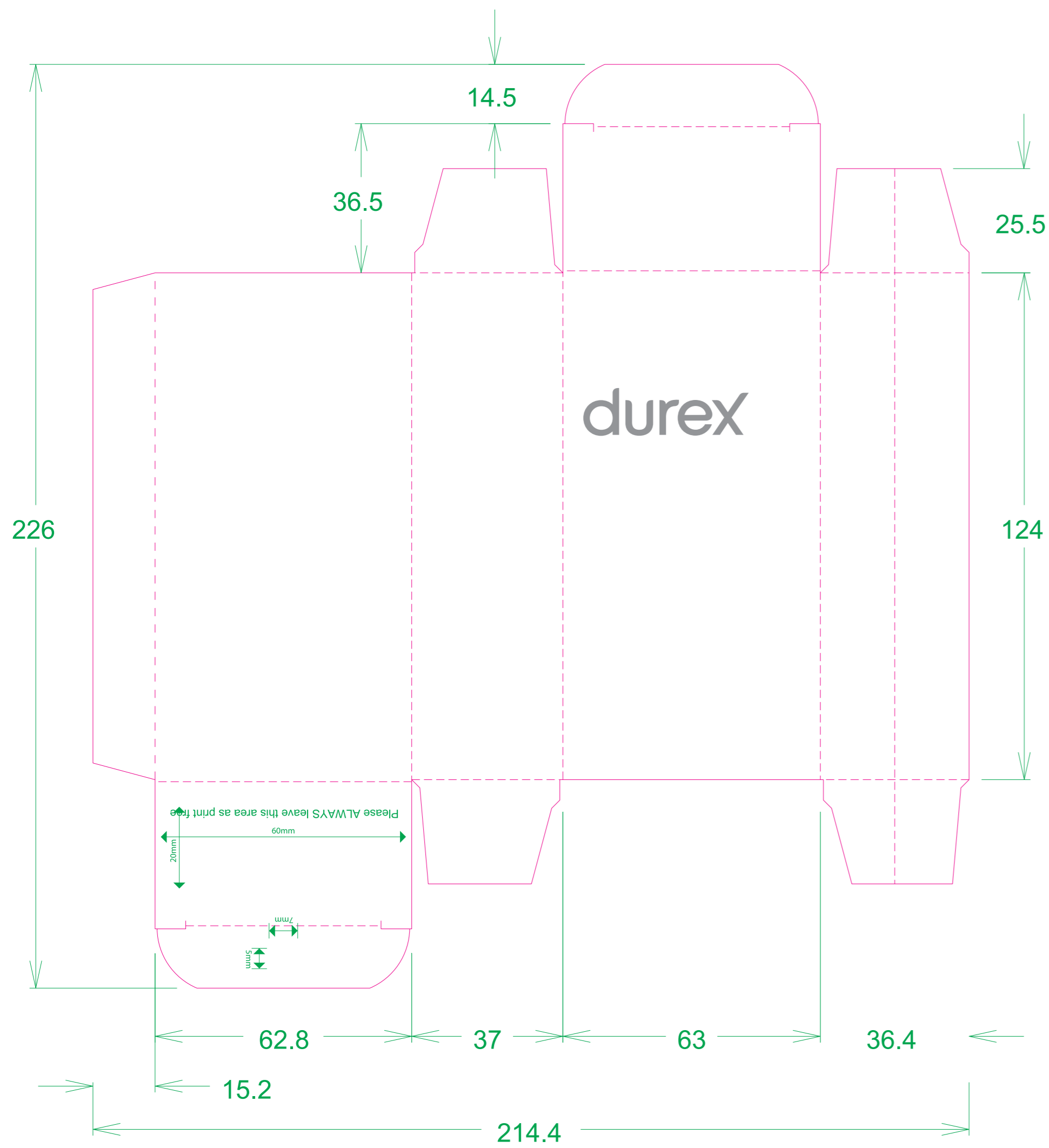
BARCODE INFO

Barcode Type:	EAN 13
Code Value:	5410036306703
Magnification:	85 %
Overall Height:	22.12 mm
Bar Height:	19.5 mm
BWR Applied:	0 Micrometre

BARCODE INFO

Barcode Type:	2D Code
Code Value:	50024223
Magnification:	N/A %
Overall Height:	5 mm
Bar Height:	N/A mm
BWR Applied:	0 Micrometre





RB Artwork and Print Specification

Trident Reference No: RB525962
 ZEN Ref: **TR2535844**
 Action: **F**
 Brand: Durex
 Category: Condoms
 Segment Group: Nude
 Segment: Condoms
 Pack Size: 10 Pack
 Market/Country: BNL
 Date: 06/09/2022

RBH Contact: Valentine Chengsavang

Artwork Type: BW Commercial

Component Code (2D if applicable): **50024223**
 2nd Component Code (if applicable): **N/A**
 Parent Technical Packaging Specification: DB366037
 Finished Goods Code: **3234407**
 Supply Point: RB China (Shangma Factory)
 3rd Party Code: N/A
 Pharmacode No/NE: N/A
 Edgemark Position: N/A

CAD Cam Ref: Dur-Crt-DB366037-124x63x37mm UDI
 Printer: Qingdao Leigh-Mardon Packaging Ltd (Qingdao, China)
 Substrate: Carton Board - Silver

Technical & Non Printing Items
 Dieline (Blue square)
 Guides (Green square)
 Dieline 2 (if applicable) (Purple square)
 Guides 2 (if applicable) (Green square)

Colours Carton

White	Process cyan	Process magenta	Process yellow
1	2	3	4
1/1	1/1	1/1	1/1
PANTONE 2317 C	PANTONE 2748 C	Varnish Satin	Varnish Gloss
5	6	7	8
1/1	1/1	1/1	1/1

Emboss

9
1/1

Reverse Print

PANTONE 299 C	PANTONE 299 C	Varnish Sealer
1	2	3
1/1	1/1	1/1



Please note that any low resolution paper Canon colour copies associated with this job should be referred to for content, layout and colour separation only.

UNDER NO CIRCUMSTANCES SHOULD THIS ARTWORK BE ALTERED WITHOUT PRIOR PERMISSION FROM TRIDENT.

STUDIO USE ONLY Jeevapriyan Rajavel v2.0

BARCODE INFO

Barcode Type: EAN 13
 Code Value: 5410036306703
 Magnification: 85 %
 Overall Height: 22.12 mm
 Bar Height: 19.5 mm
 BWR Applied: 0 Micrometre

BARCODE INFO

Barcode Type: 2D Code
 Code Value: 50024223
 Magnification: N/A %
 Overall Height: 5 mm
 Bar Height: N/A mm
 BWR Applied: 0 Micrometre



Production line		
Manufacturing site		
Pack Tech approver	1 st 2 nd	
Date		
Check Criteria	Details & Comments	Checks
Approvals		1 st 2 nd
Market Approval		
Regulatory Approval		
3rd Party Approval		
Technical Drawing/ Cutter ref no. & PPI component code		
PPI component code number/s correct on artwork?		
PPI component code number/s in correct position on artwork?		
Correct drawing for the production line?		
Profile shape & dimensions		
Graphics layout/orientation		
Unwind diagram (PPTD1022/1-20)		
Printable areas/bleed		
Varnish free areas		
Variable coding position & dimensions		
Varnish and print requirements		
Pre-printed headers (alignment and suitability)		
Embossing, Braille & Foil Blocking		
Separations on artwork		
Alignment within cutter		
Braille structure		
Verification Code Type; Pharma Code / 2D / OCV		
Bar sequence and/or number correct on artwork		
Bar sequence and/or number in correct position on artwork?		
Size (height, width, spacing, font)		
Direction of read		
Light margins and print free areas		
Colour		
Repeat distance (reeled material)		
Cross check related docs ie BOM		
Bar code Type; EAN, ITF, Code39, etc		
Magnification / width and height		
Colour (e.g. black print on white background)		
Light margins & indicators		
Bearer bars & H gauges (if required)		
Symbol grade (Pass = A,B,C; Action = D,F)		
Bar code number (human readable)		
Bar code number (encoded & hidden data)		
Confirm bar code number from source		
Cross check related docs (JDE/PID)		
Photo-electric cell mark / edge marks		
Present & per Tech drawing?		
Correct pitch?		
Additional markings		
e-mark, recycle logo etc		
Legend box (RB specification)		
Correct component code		
Correct D spec / has cutter changed?		
Correct printer / has printer changed?		
Correct Substrate		
A/W is set up appropriately for this substrate		
Edge mark details		
Pharmacode details		
Colours & print process		
Varnish		
Barcode information		
General details are correct		
Pass / Fail comments and Signature		
By approving the artwork referenced within this form I authorise it for release to the print supplier		
Additional Comments		

Version 004 07/01/2020

RB Artwork and Print Specification

Trident Reference No: RB525962
 ZEN Ref: **TR2535844**
 Action: **F**
 Brand: Durex
 Category: Condoms
 Segment Group: Nude
 Segment: Condoms
 Pack Size: 10 Pack
 Market/Country: BNL
 Date: 06/09/2022

RBH Contact: Valentine Chengsavang

Artwork Type: BW Commercial
 Component Code (2D if applicable): **50024223**
 2nd Component Code (if applicable): **N/A**
 Parent Technical Packaging Specification: DB366037
 Finished Goods Code: **3234407**
 Supply Point: RB China (Shangma Factory)
 3rd Party Code: N/A
 Pharmacode No/NE: N/A
 Edgemark Position: N/A

CAD Cam Ref: Dur-Crt-DB366037-124x63x37mm UD
 Printer: Qingdao Leigh-Mardon Packaging Ltd (Qingdao, China)
 Substrate: Carton Board - Silver

Technical & Non Printing Items
 Dieline Dieline 2 (if applicable)
 Guides Guides 2 (if applicable)

Colours
Carton

White	Process cyan	Process magenta	Process yellow
1	2	3	4
1/10	1/10	1/10	1/10
PANTONE 2317 C	PANTONE 2748 C	Varnish Satin	Varnish Gloss
5	6	7	8
1/10	1/10	1/10	1/10
Emboss			
9			
1/10			
Reverse Print			
PANTONE Reflex Blue	PANTONE 299 C	Varnish Sealer	
1	2	3	
1/10	1/10	1/10	



Please note that any low resolution paper Canon colour copies associated with this job should be referred to for content, layout and colour separation only.

UNDER NO CIRCUMSTANCES SHOULD THIS ARTWORK BE ALTERED WITHOUT PRIOR PERMISSION FROM TRIDENT.

TUDIO USE ONLY Jeevapriyan Rajavel **v2.0**

