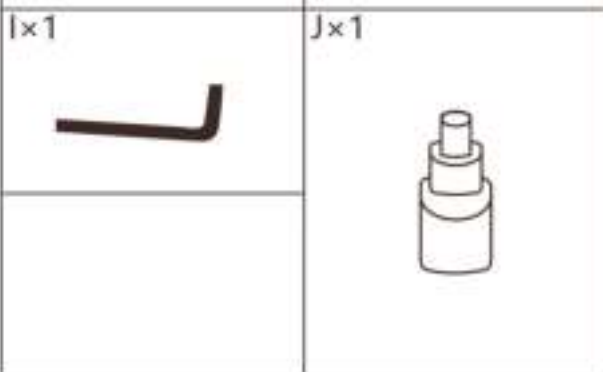
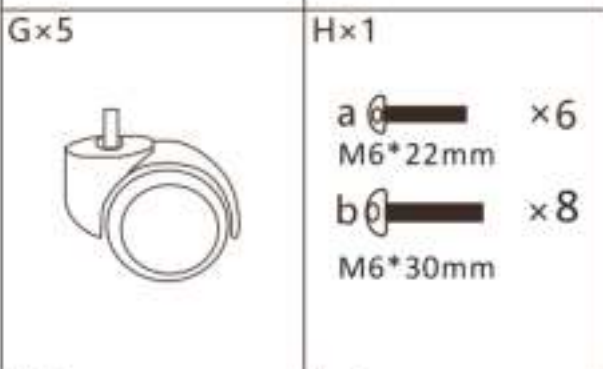
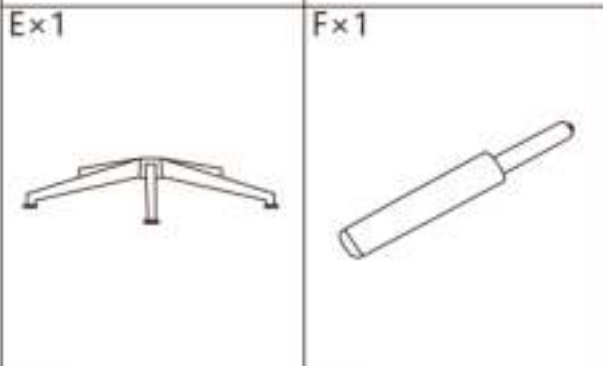
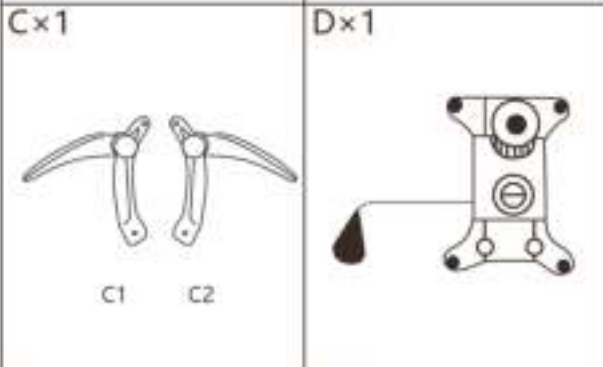
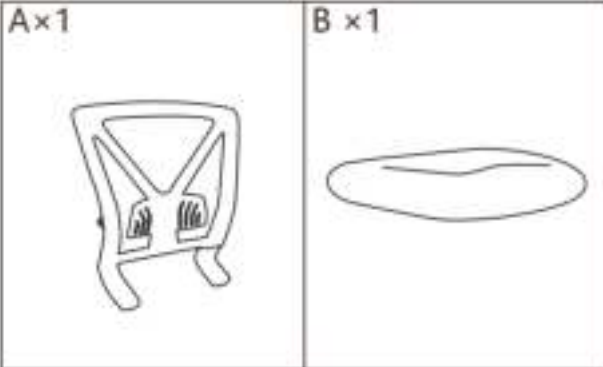


Onderdelen



STAP 1

Druk de wielen in het voetkruis.

STAP 2

Plaats de gasveer in het onderstel.
Plaats daarna de plastic beschermkappen over de gasveer.

STAP 3

Bevestig de verstelhendel aan de onderkant van de zitting.
Let op de juiste richting!

STAP 4

Zet eerst de arMLEUNINGEN en rugLEUNING in elkaar voordat u doorgaat naar stap 5.

STAP 5

Monteer de arMLEUNINGEN aan de zitting.
Monteer de rugLEUNING aan de zitting.

STAP 6

Plaats als laatste de zitting op het eerder gemonteerde onderstel.