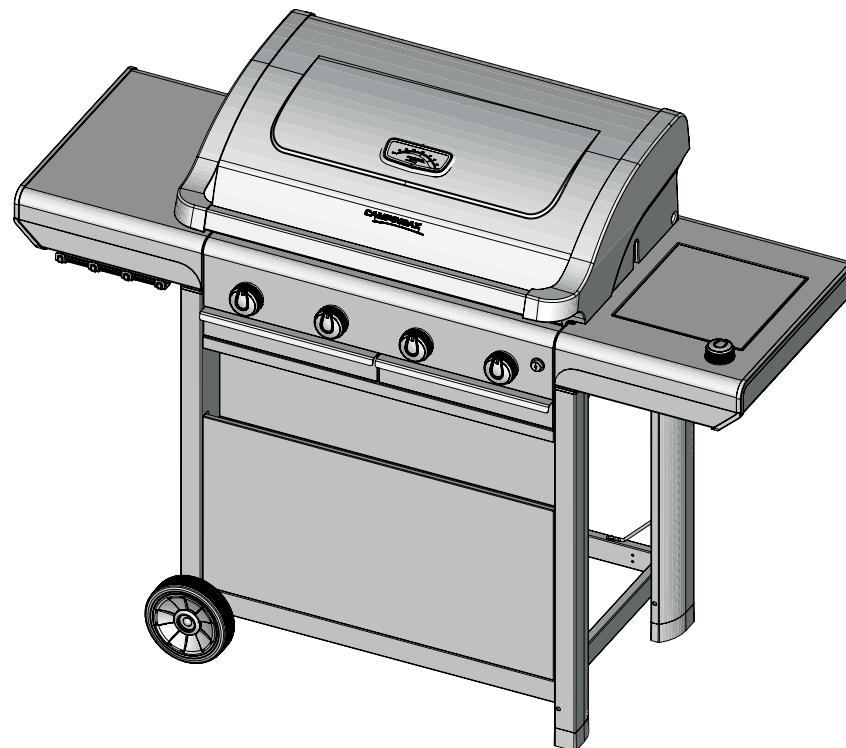


## 4 Series Select S



**FR** Instructions de montage

**GB** Assembly instructions

**DE** Montageanleitung

**NL** Montage-instructies

**IT** Istruzioni per il montaggio

**ES** Instrucciones de montaje

**PT** Instruções de montagem

**NO** Monteringsinstrukser

**DK** Monteringsvejledning

**SE** Monteringsanvisningar

**FI** Kokoamisohjeet

**PL** Instrukcja montażu

**CZ** Návod k montáži

**SI** Navodila za montažo

**SK** Návod na montáž

**HU** Összeszerelési utasítás

**HR** Upute za montiranje

**RO** Instrucțiuni de montaj

**BG** Указания за монтаж

**TR** Montaj

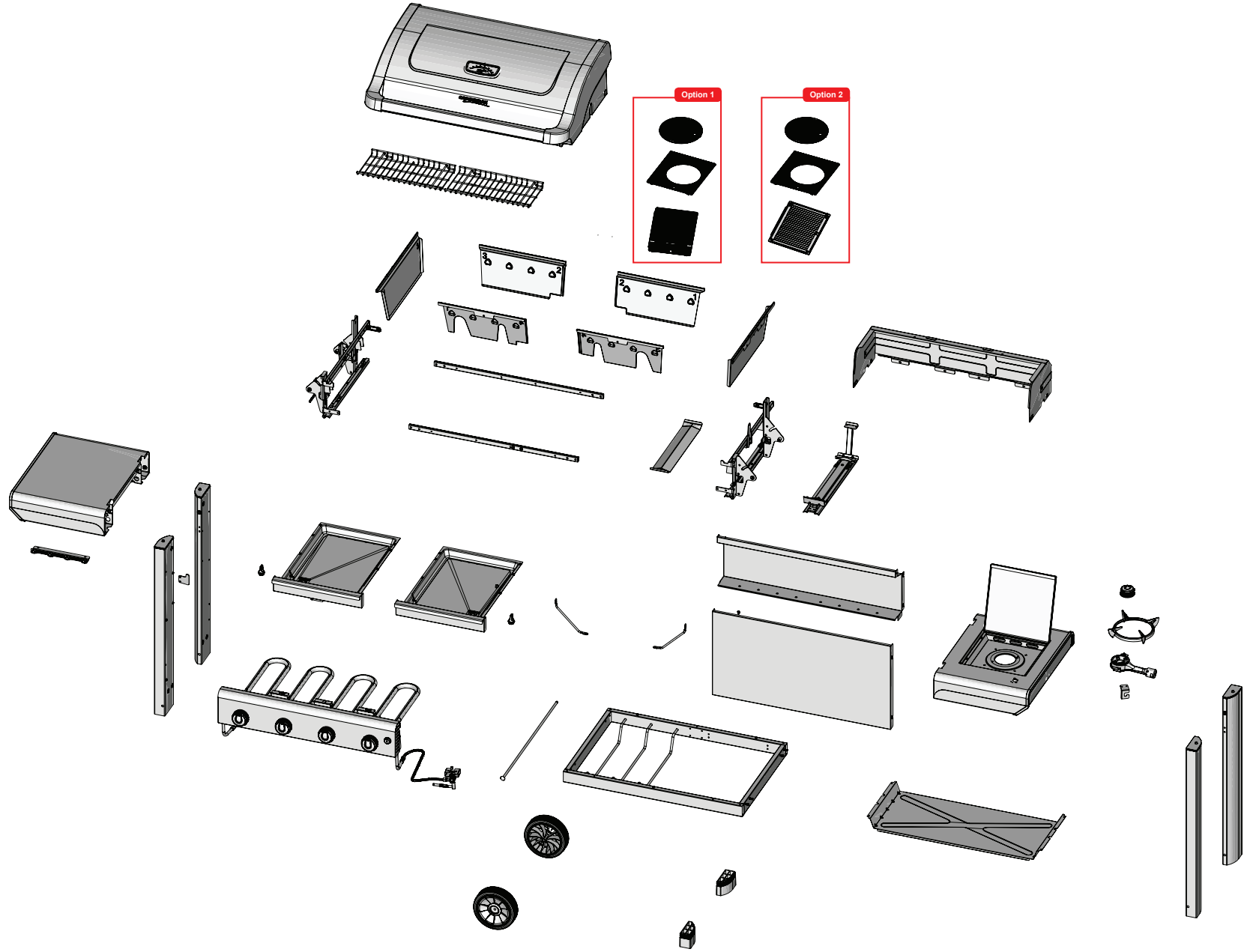
**GR** Οδηγίες συναρμολόγησης

**IS** Leiðbeiningar um samsetningu

**LT** Surinkimo instrukcija

**EE** Kokkupanemise juhised

**LV** Montāžas norādījumi

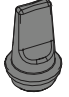



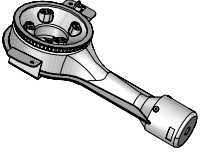



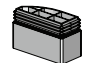
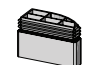








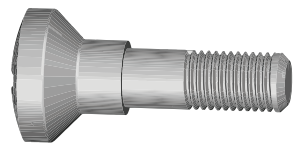

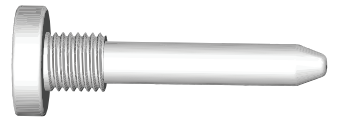
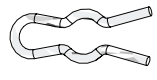
4 Series Select S	
1	
1	
1	
1	
1	
1	
1	
1	

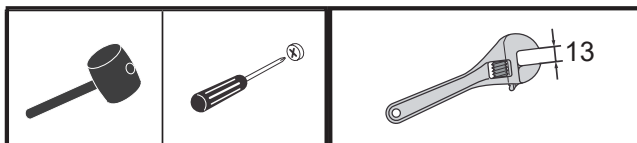
4 Series Select S	
1	
1	
1	
1	
2	
2	
1	
1	

4 Series Select S	
2	
1	
1	
1	
1	
1	
1	
1	
1	
1	

4 Series Select S	
1	
1	
1	
1	
1	
1	
1	
1	
1	

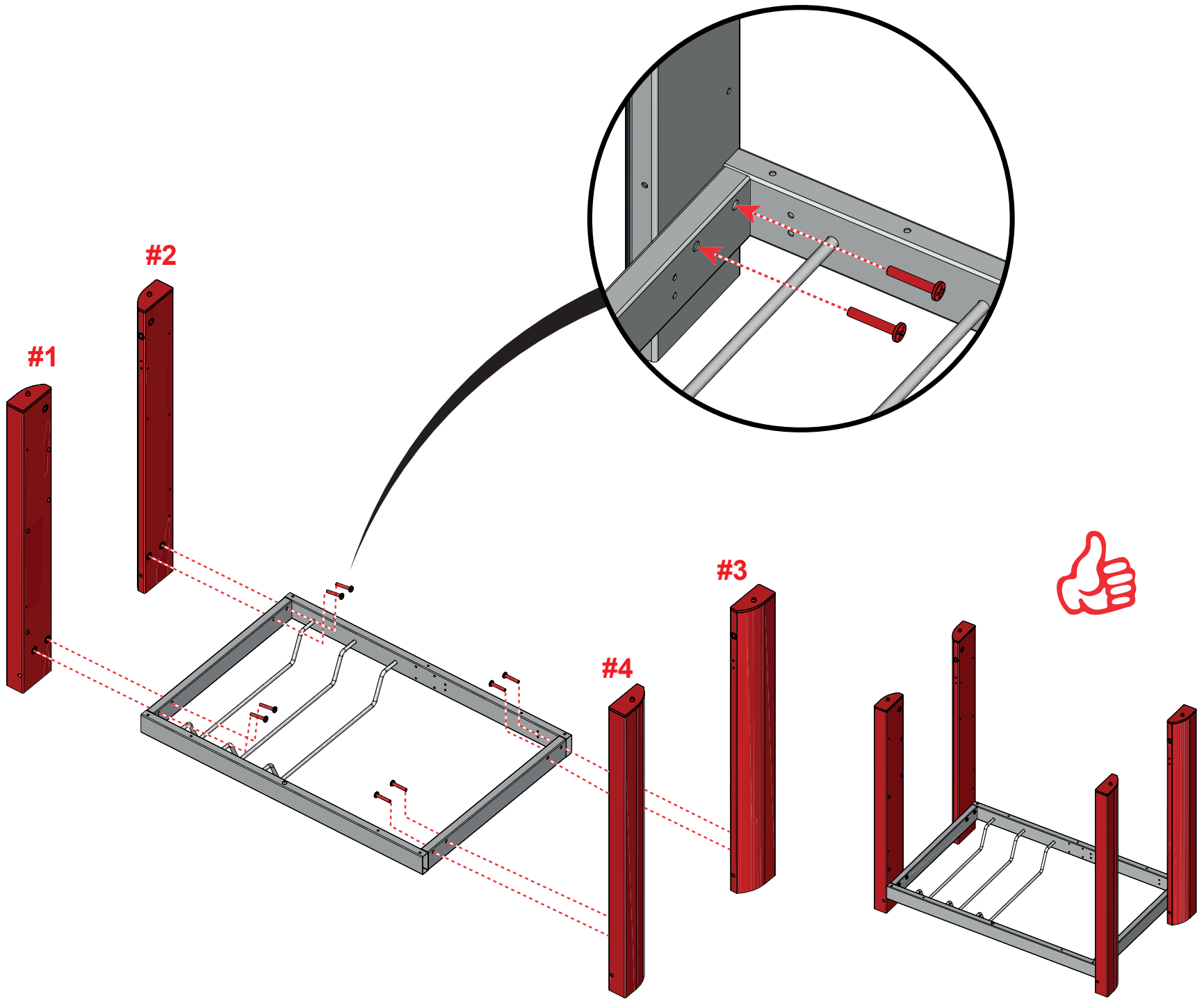
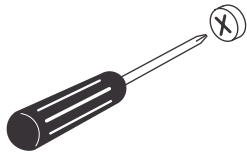
4 Series Select S	
2	
1	
1	
1	
1	
1	
2	
2	
1	
1	
1	
1	

4 Series Select S	
8	 a
8	 b
10	 c
32	 d
2	 e
2	 f
4	 g
1	



- FR** - 1. Prévisser (visser en partie préalablement) les vis et écrous en position sans serrer pour faciliter l'ajustement relatif des pièces.  
2. Une fois le prémontage terminé, serrer les vis et écrous.
- GB** - 1. Put all screws and nuts in place without tightening.  
2. Tighten the screws and nuts.
- DE** - 1. Stecken Sie alle Schrauben und Muttern an ihren Platz, ohne sie anzuziehen.  
2. Ziehen Sie die Schrauben und Muttern an.
- NL** - 1. Zet alle schroeven en moeren op hun plaats zonder ze aan te draaien.  
2. Draai de schroeven en moeren aan.
- IT** - 1. Mettere tutte le viti e i dadi in posizione senza serrare.  
2. Stringere le viti e i dadi.
- ES** - 1. Ponga todos los tornillos y tuercas en sus lugares correspondientes sin apretarlos.  
2. Apriete los tornillos y las tuercas.
- PT** - 1. Aponte todos os parafusos e porcas sem os apertar.  
2. Aperte os parafusos e as porcas.
- NO** - 1. Sett inn alle skruer og mutre uten å dra dem til.  
2. Dra til skruene og mutrene.
- DK** - 1. Sæt alle skruer og møtrikker på plads uden at spænde.  
2. Spænd skruerne og møtrikkerne.
- SE** - 1. Sätt i alla skruvar och muttrar utan att dra åt.  
2. Dra åt skruvarna och muttrarna.
- FI** - 1. Aseta kaikki ruuvit ja mutterit paikoilleen kiristämättä.  
2. Kiristä ruuvit ja mutterit.
- PL** - 1. Włóż wszystkie śruby i nakrętki na miejsce, ale nie dokręcaj.  
2. Dokręć wszystkie śruby i nakrętki.
- CZ** - 1. Všechny šrouby a matice vložte bez utažení na místo.  
2. Utáhněte šrouby a matice.
- SI** - 1. Vstavite vse vijake in matice na mesto brez zategovanja.  
2. Privijte vijake in matice.
- SK** - 1. Zaskrutkujte všetky skrutky a matice bez toho, aby ste ich utiahli.  
2. Utiahnite skrutky a matice.
- HU** - 1. Valamennyi csavart és anyát csavarja vissza a helyére, de ne húzza meg.  
2. Húzza meg a csavarokat és anyákat.
- HR** - 1. Poštavite sve vijke i matice na njihovo mjesto bez pritezanja.  
2. Pritegnite vijke i matice.s.
- RO** - 1. Puneți toate șuruburile și piulițele pe poziție fără a le strânge.  
2. Strângeți șuruburile și piulițele.
- BG** - 1. Поставете всички винтове и гайки на място, без да ги затягате.  
2. Затегнете винтовете и гайките.
- TR** - 1. Tüm vidaları ve somunları, çok fazla sıkmadan yerine yerleştirin.  
2. Vidaları ve somunları sıkın.
- GR** - 1. Τοποθετήστε όλες τις βίδες και τα παξιμάδια στη θέση τους χωρίς να σφιξίτε.  
2. Σφιξίτε τις βίδες και τα παξιμάδια.
- IS** - 1. Settu allar skrúfur og rær á sinn stað án þess að herða þær.  
2. Hertu skrúfur og rærnars.
- LT** - 1. Visus varžtus ir veržles sudėk j jų vietas, bet nepriveržk.  
2. Priveržk varžtus ir veržles.
- EE** - 1. Pange kõik kruvid ja mutrid pingutamata kohale.  
2. Pingutage kruvid ja mutrid.
- LV** - 1. Novietojiet vietā visas skrūves un uzgriežņus, nepievelkot tos.  
2. Pievelciet skrūves un uzgriežņus.

# 01

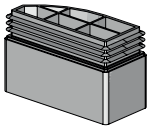


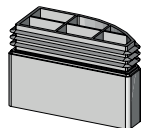
# 02

1x 

1x 

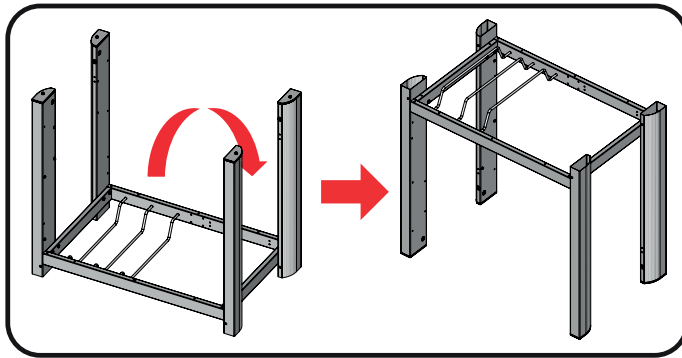
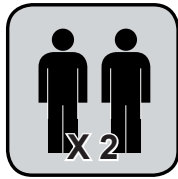
2x 

1x 

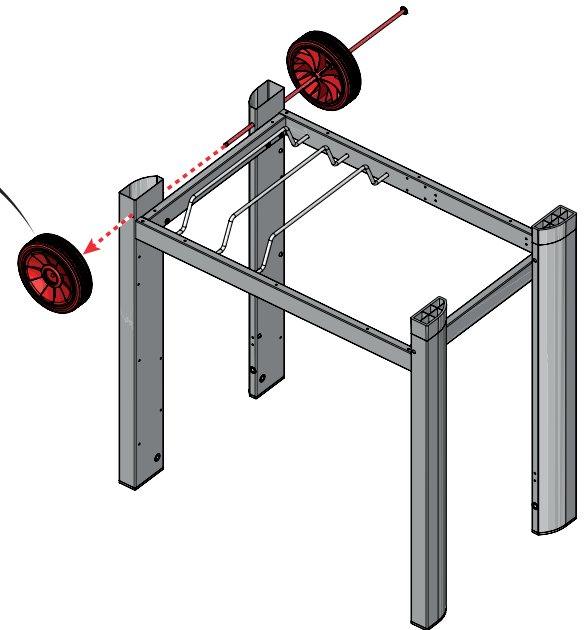
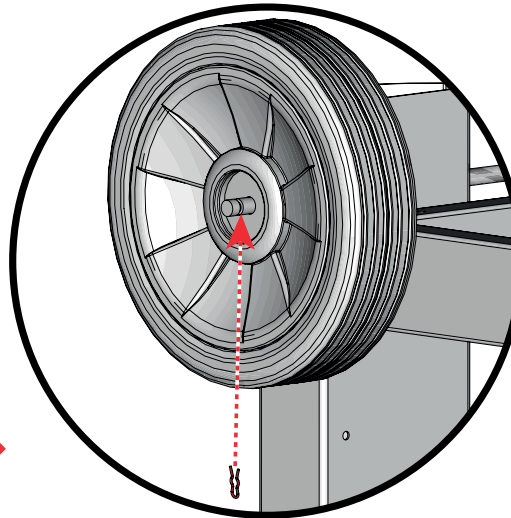
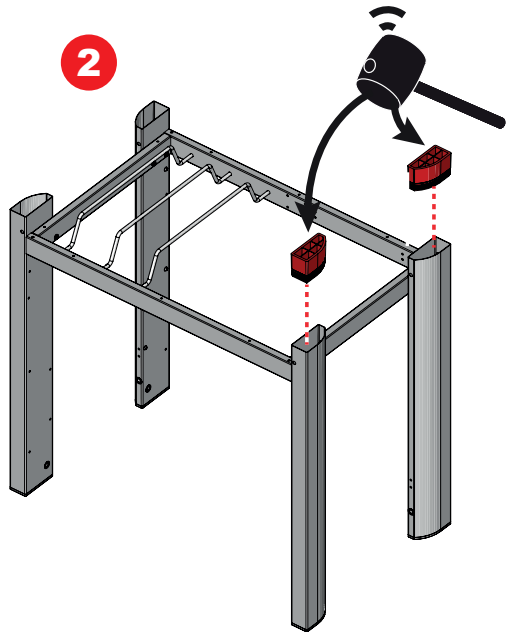
1x 



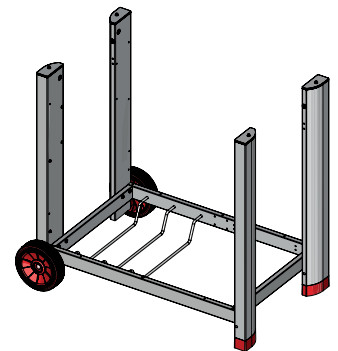
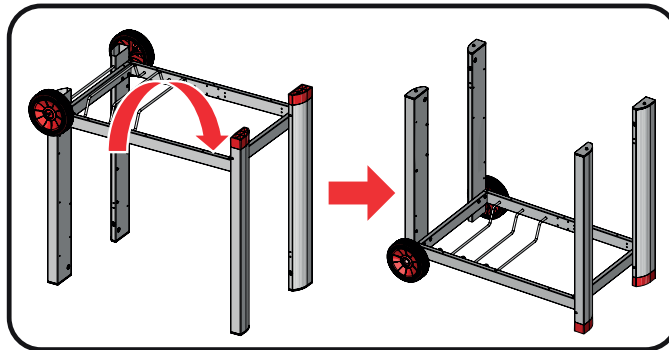
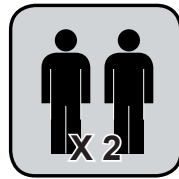
1



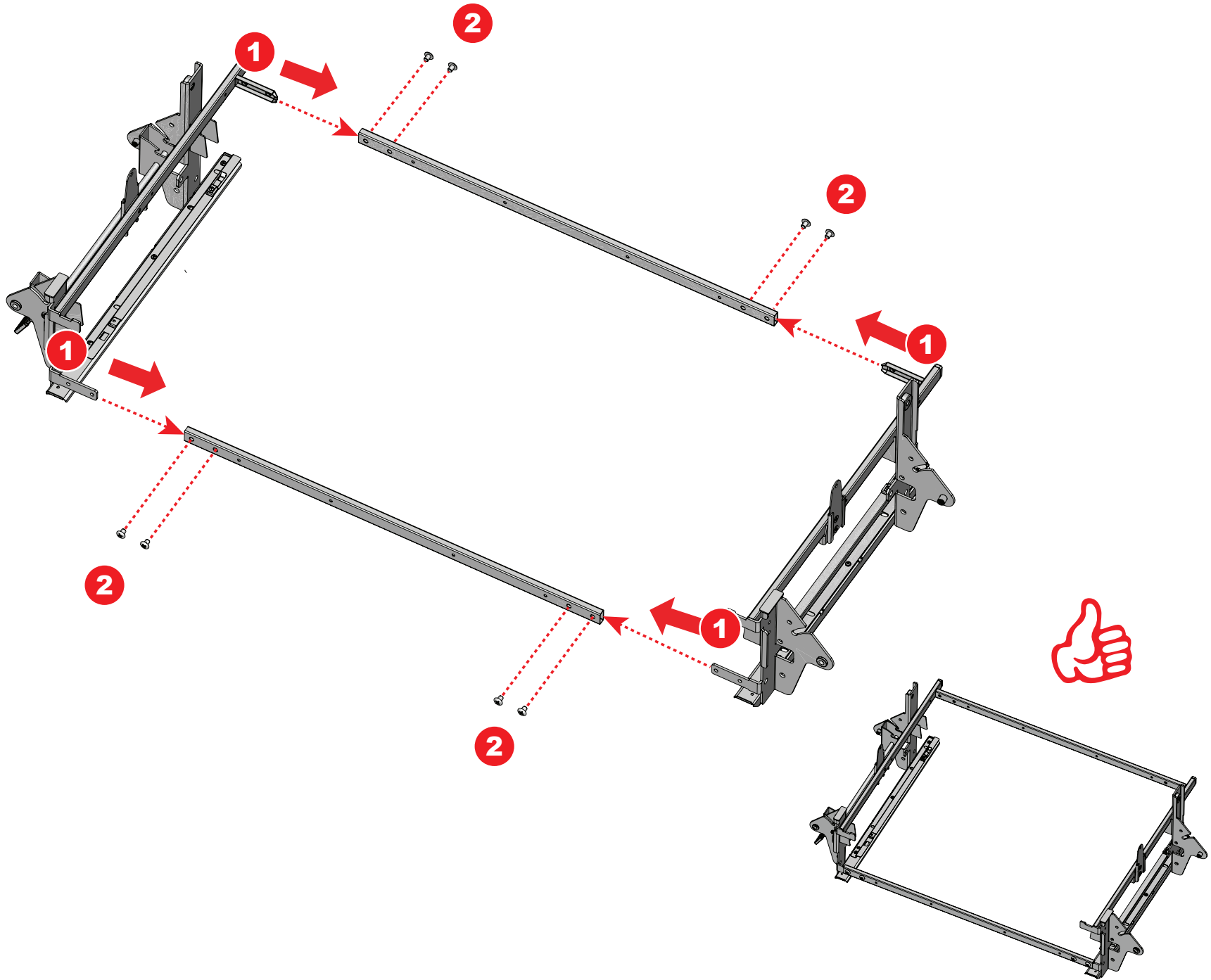
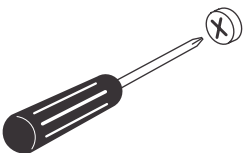
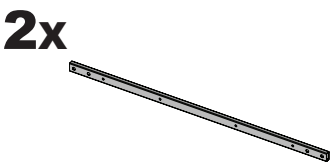
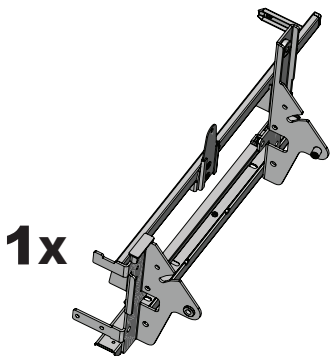
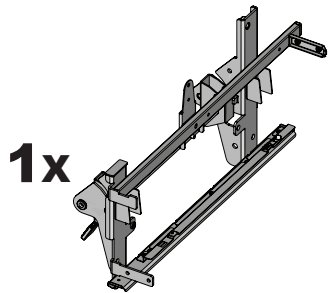
2



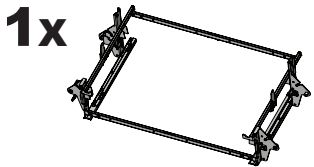
3



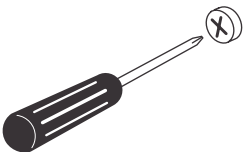
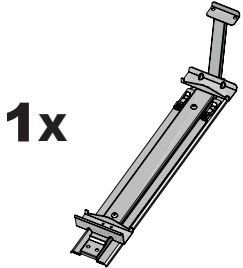
# 03



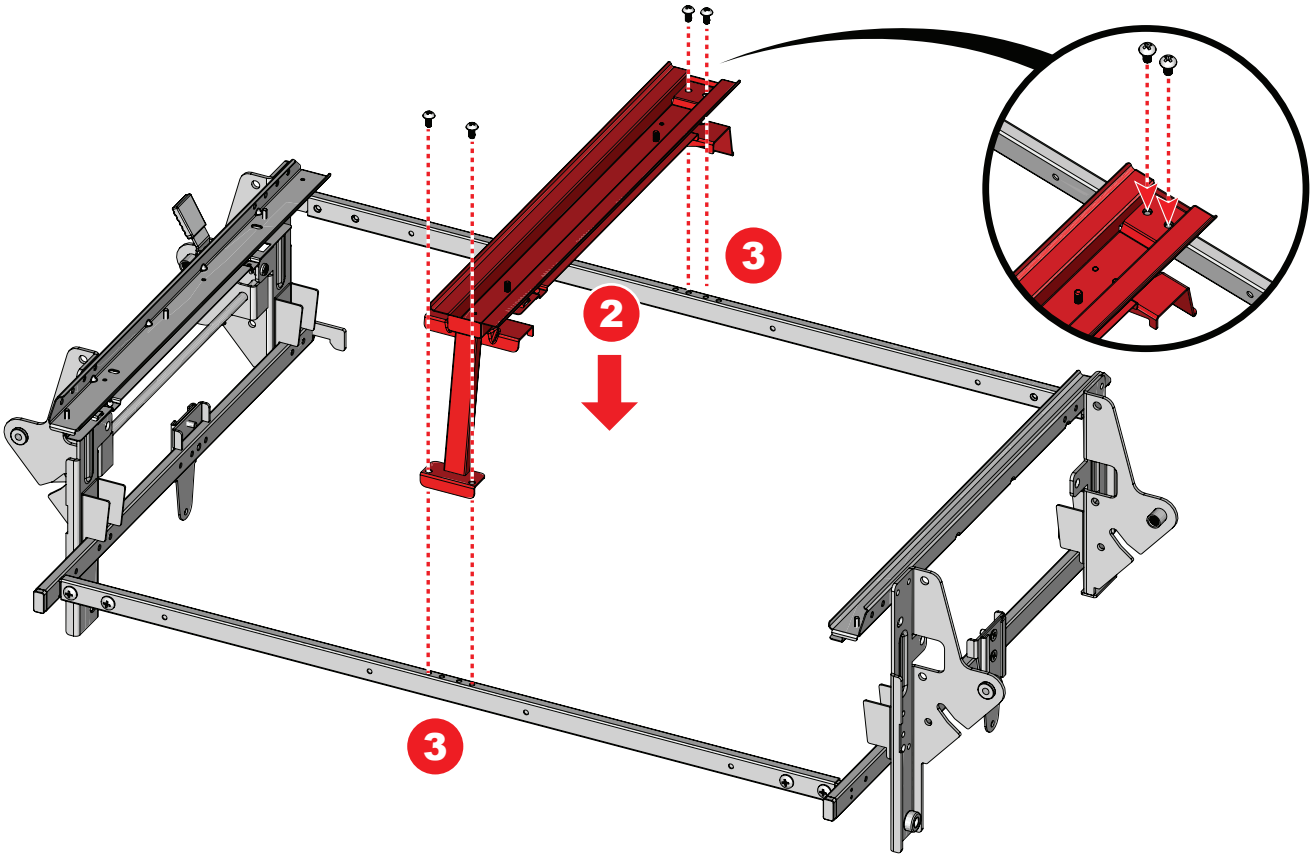
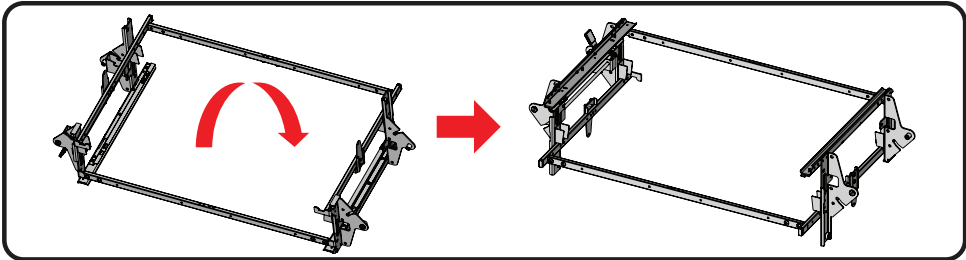
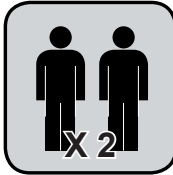
# 04



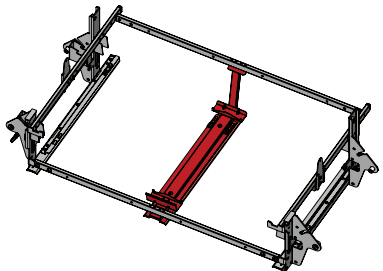
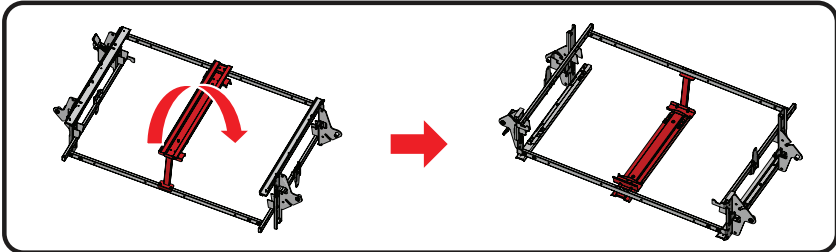
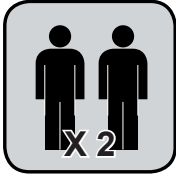
# 03



1

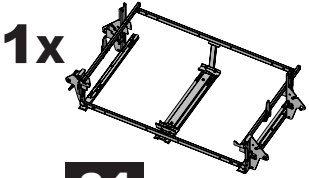


4

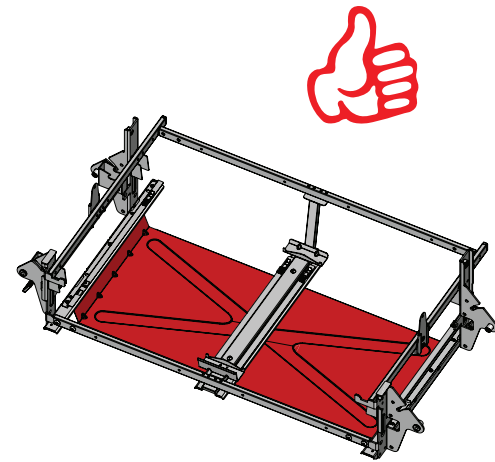
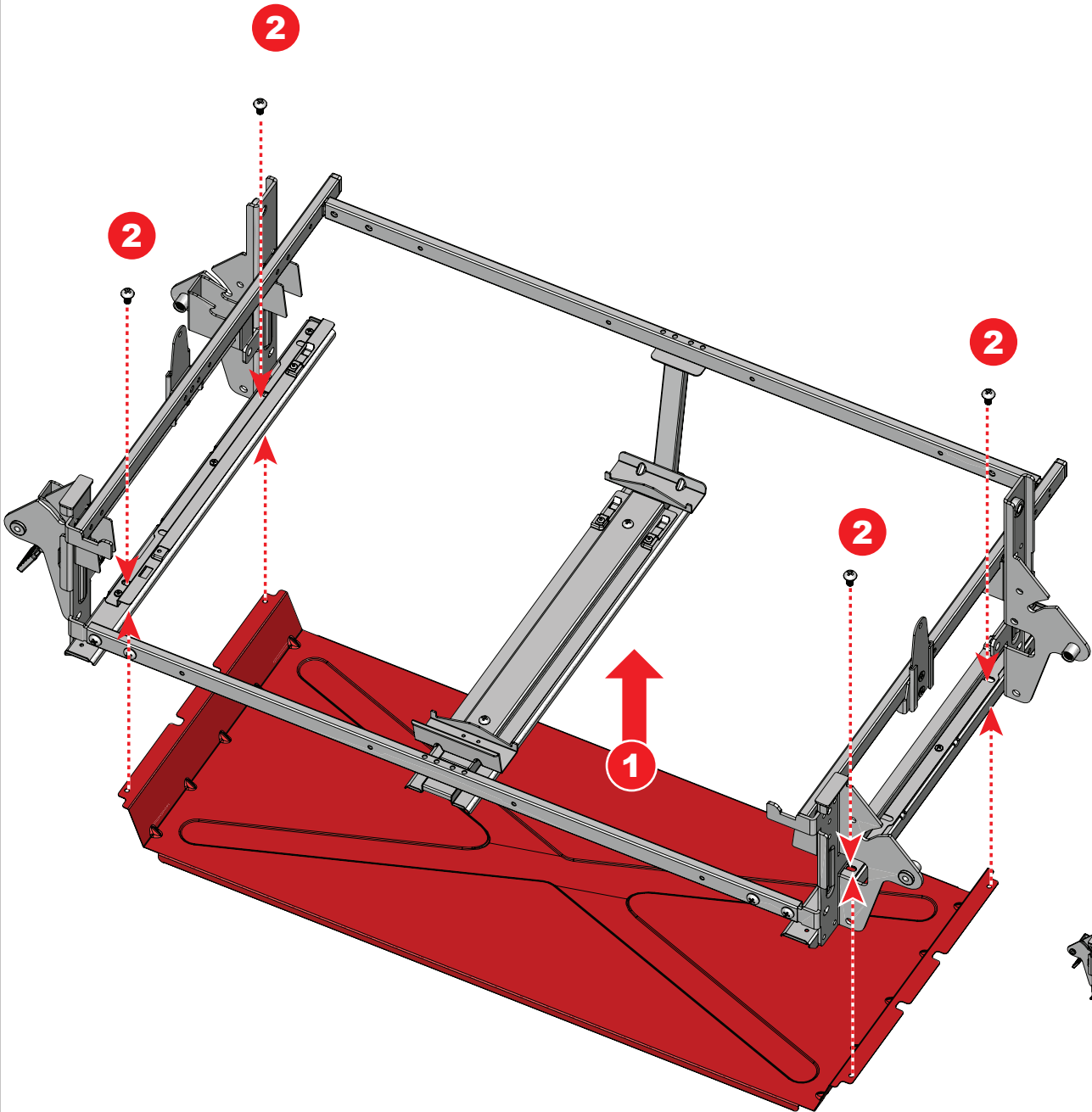
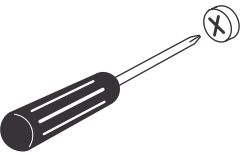
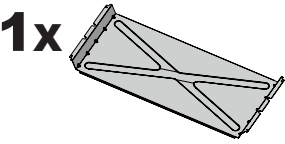




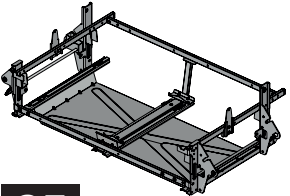
# 05



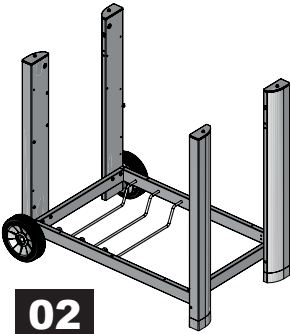
04



# 06



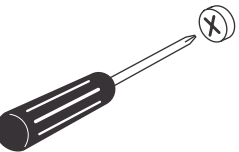
05



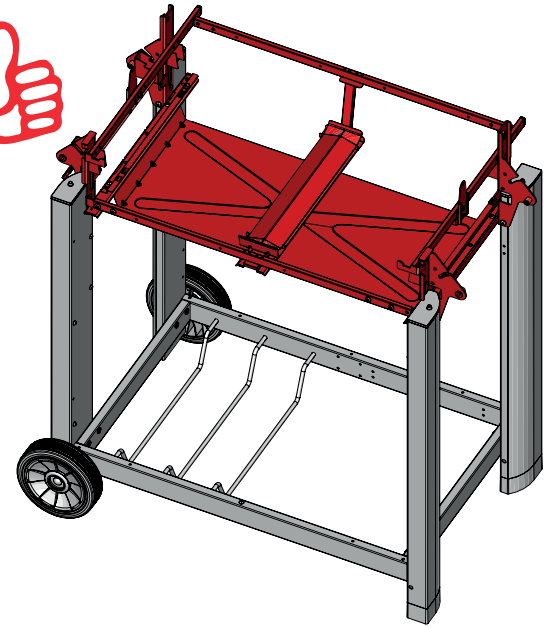
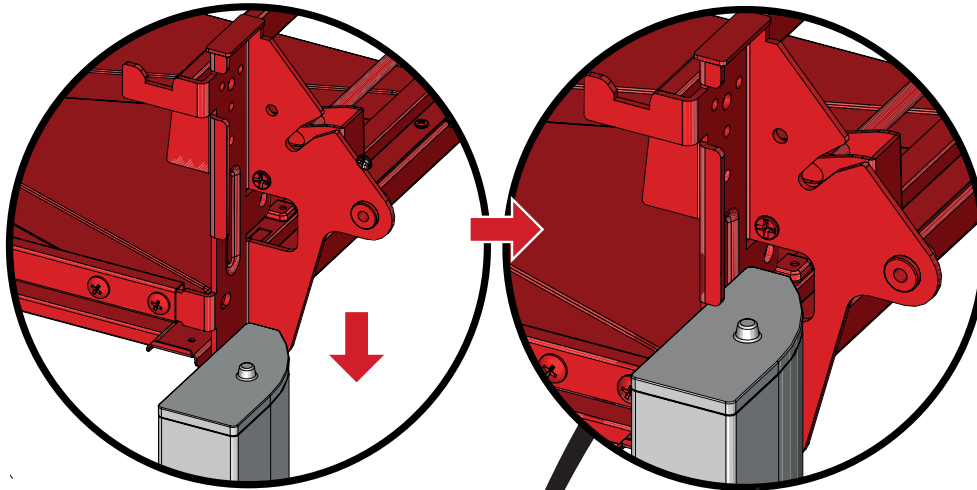
02



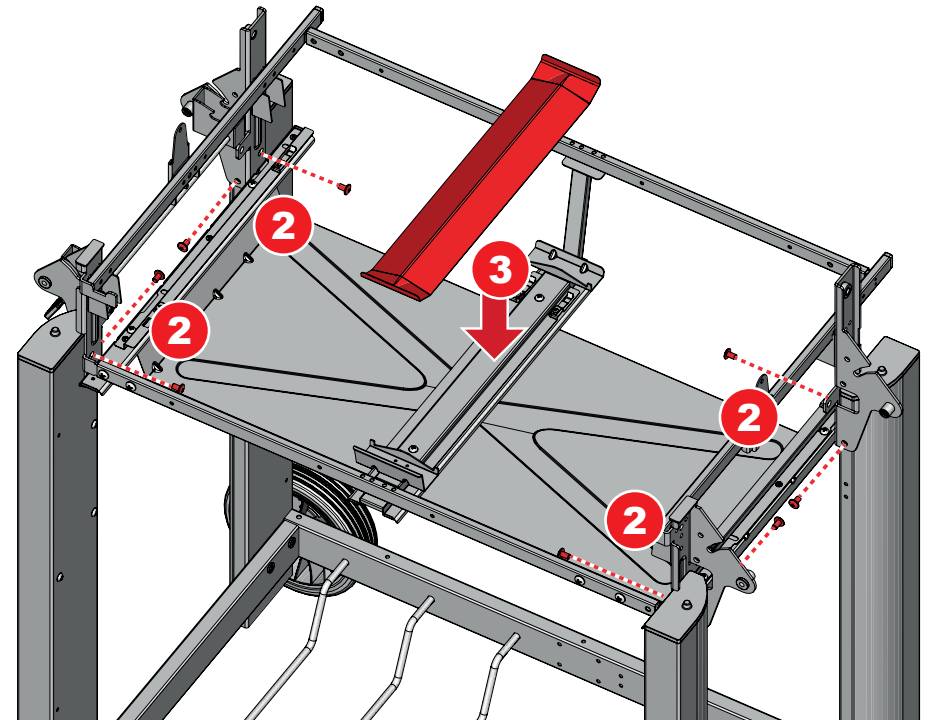
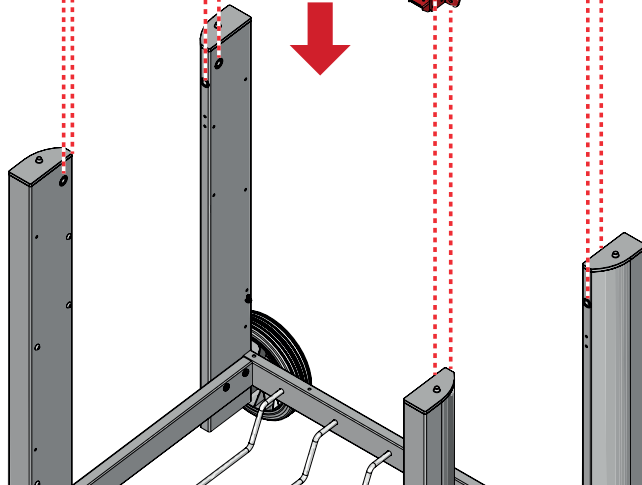
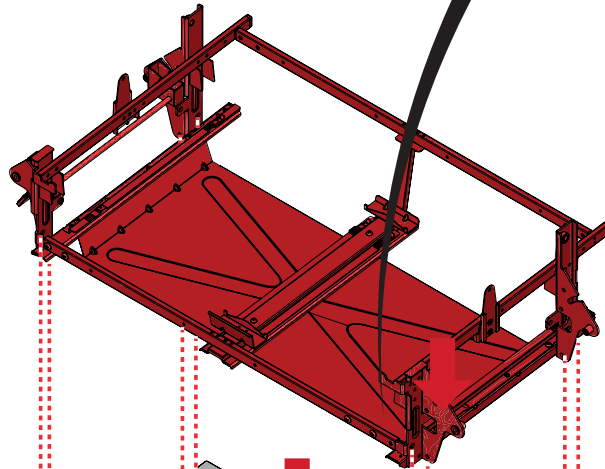
8x



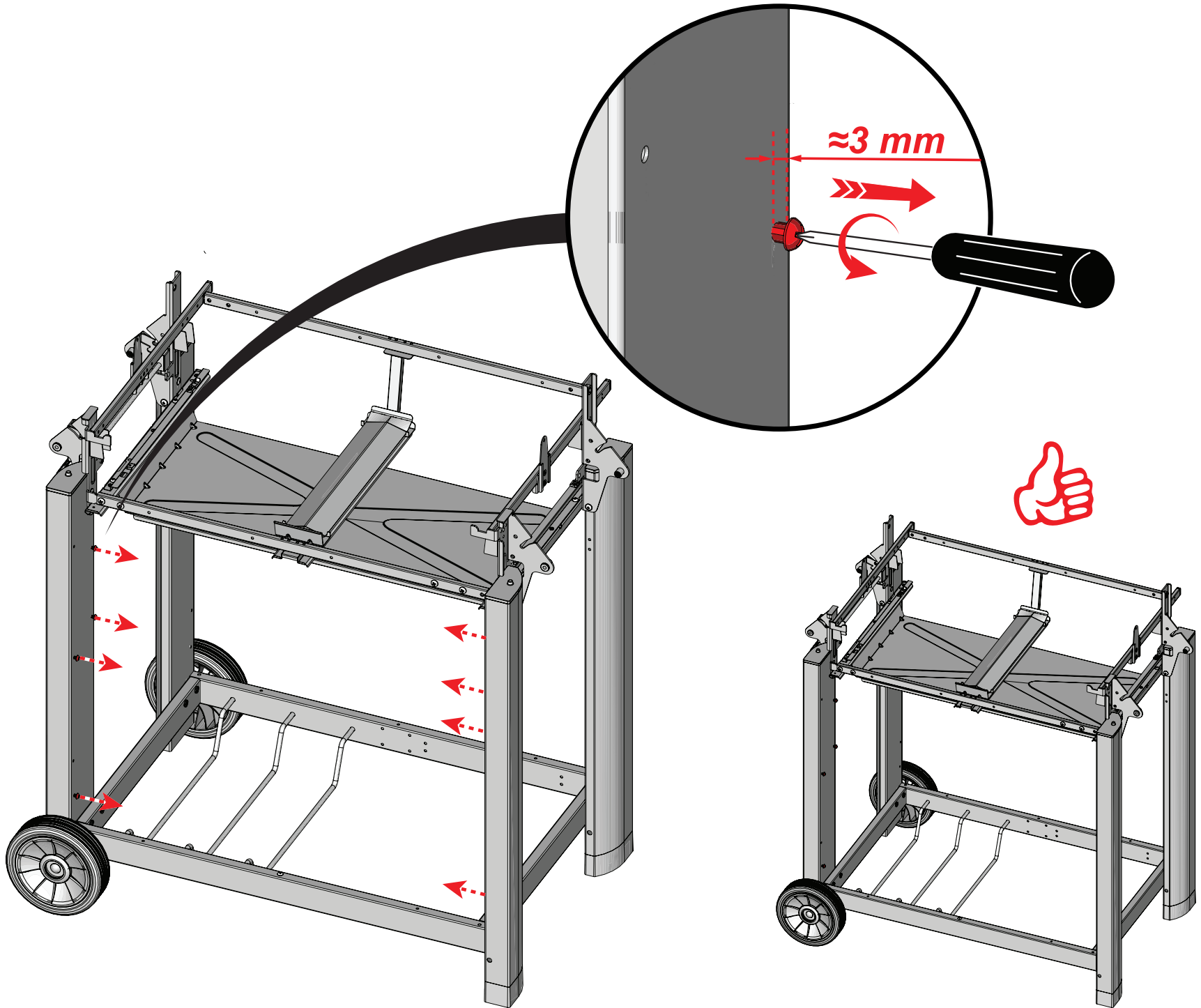
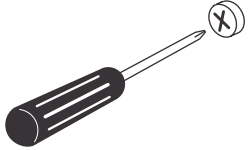
X



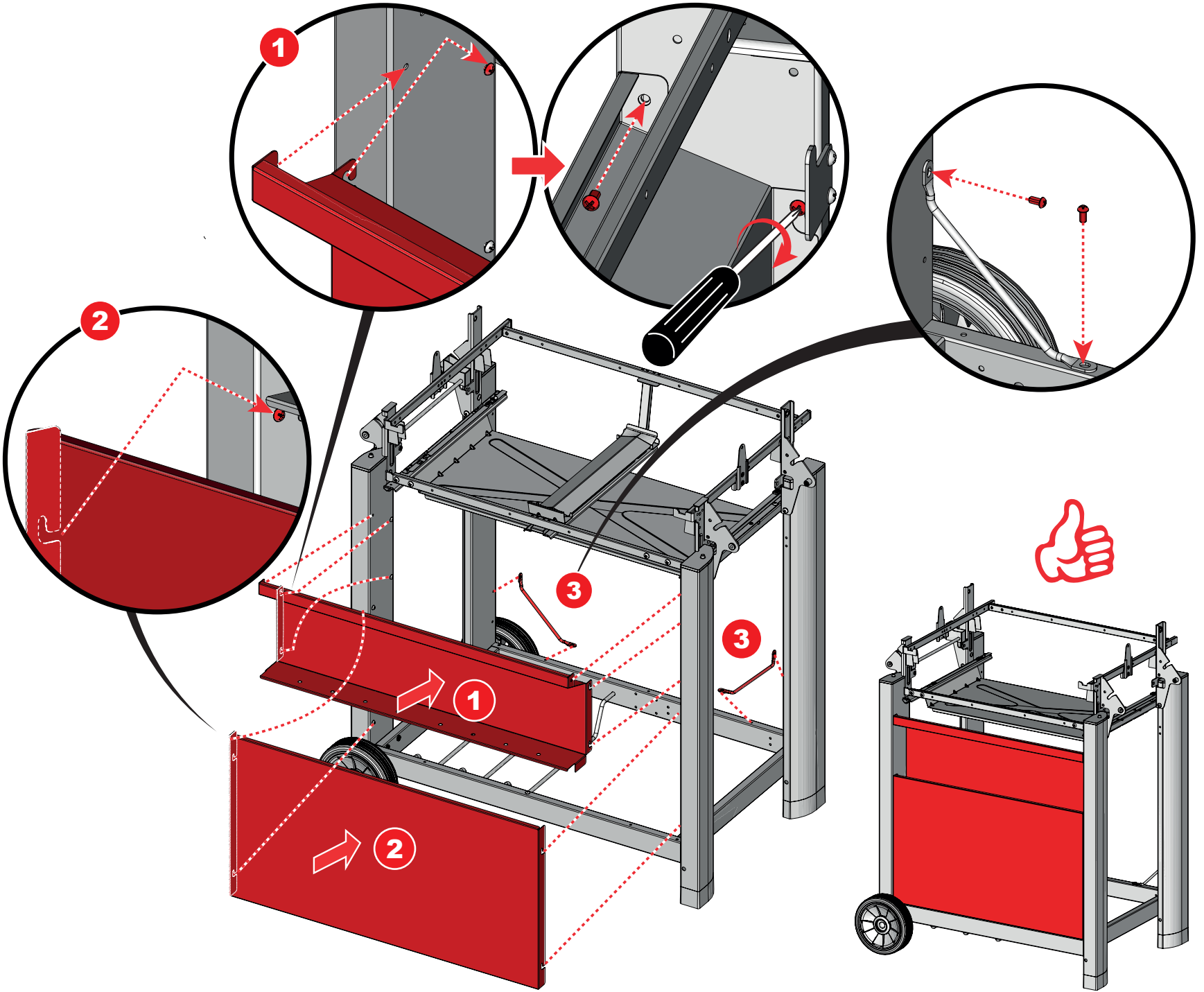
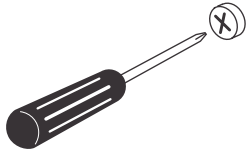
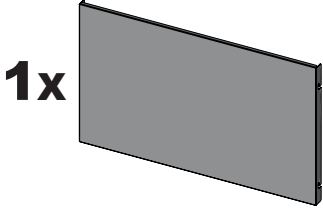
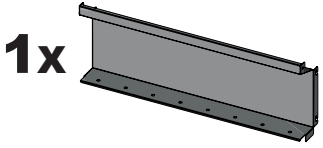
1



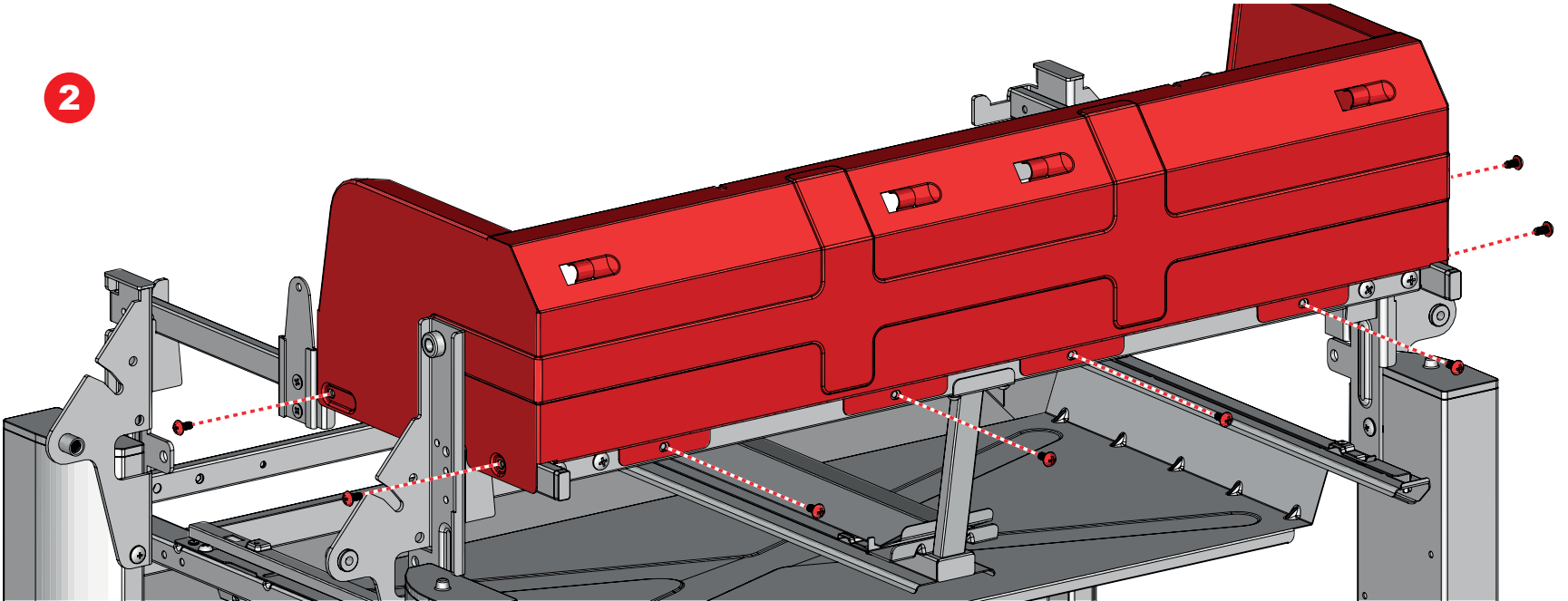
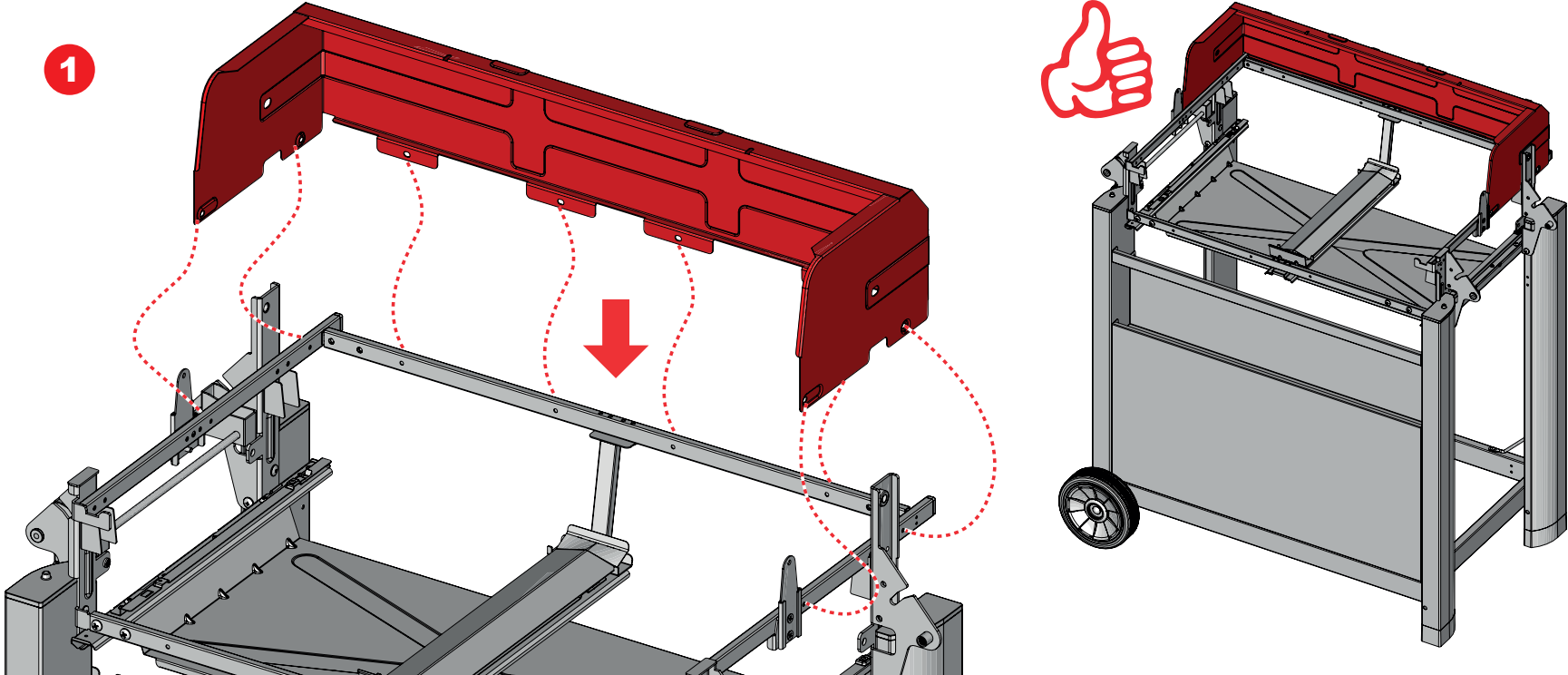
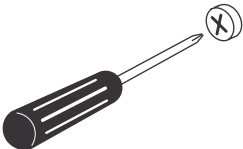
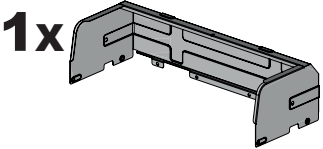
07



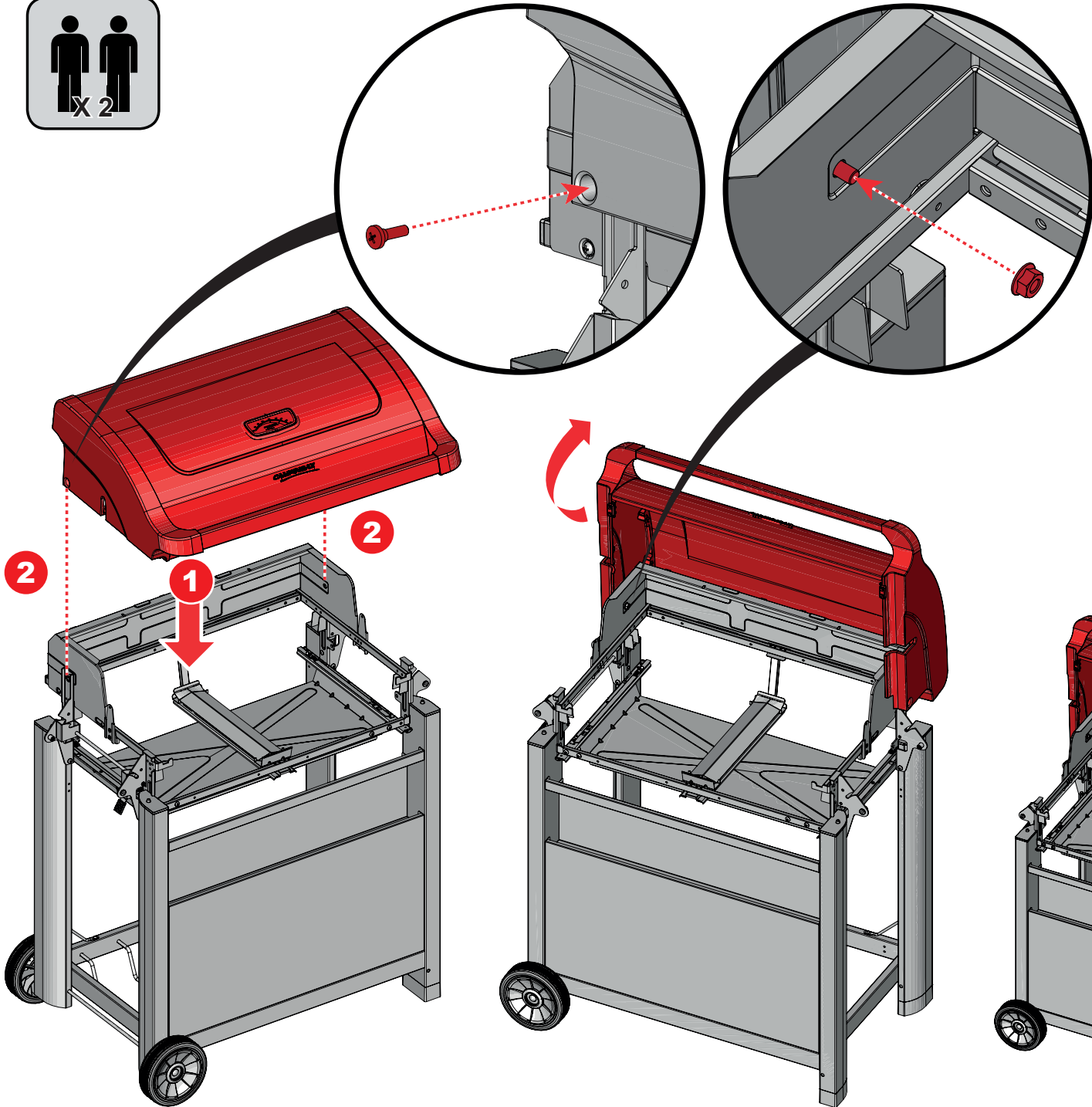
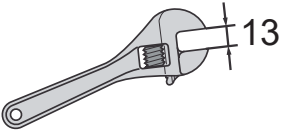
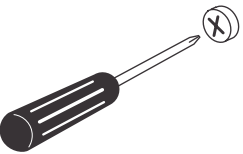
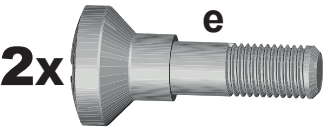
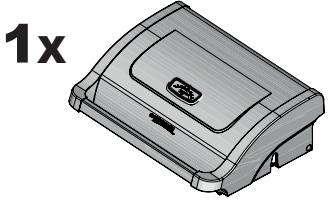
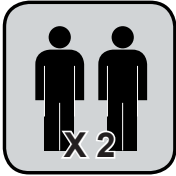
# 08



**09**



# 10

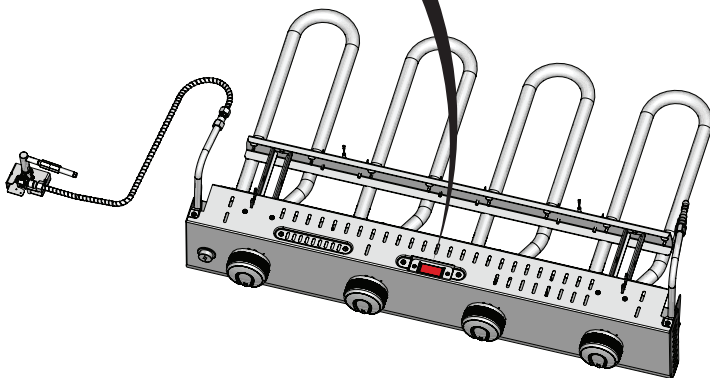
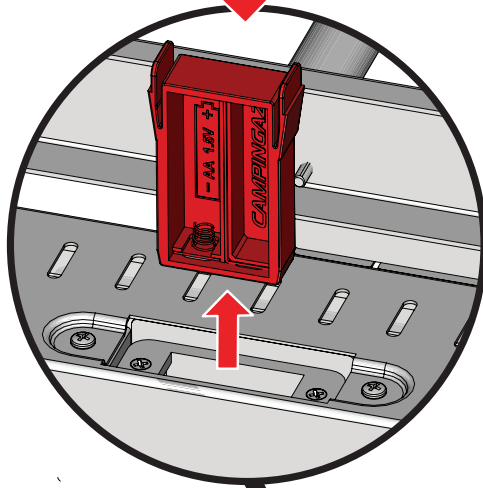
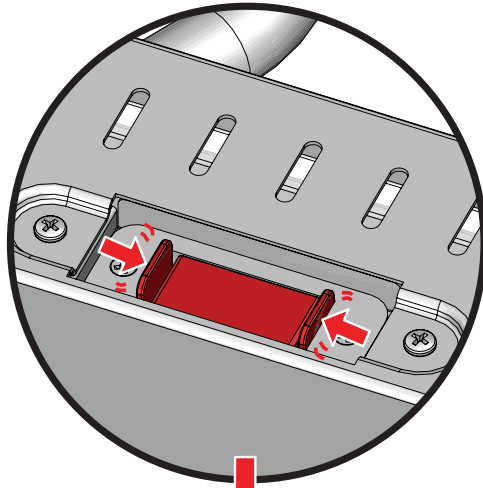


# 11A

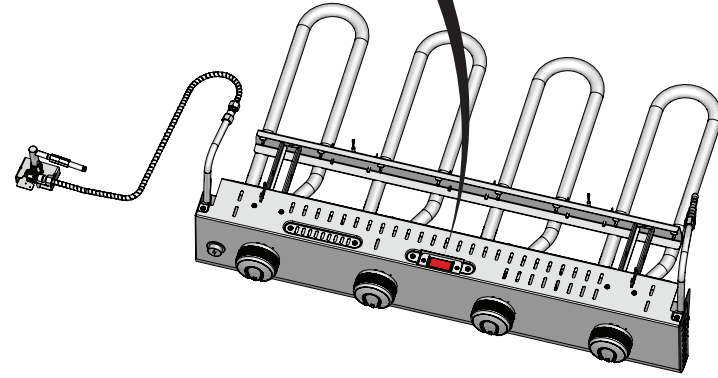
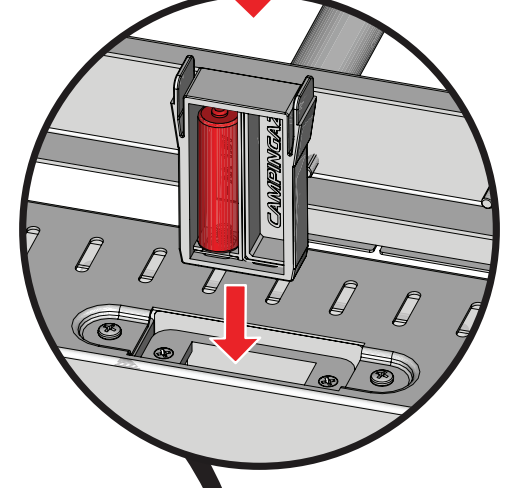
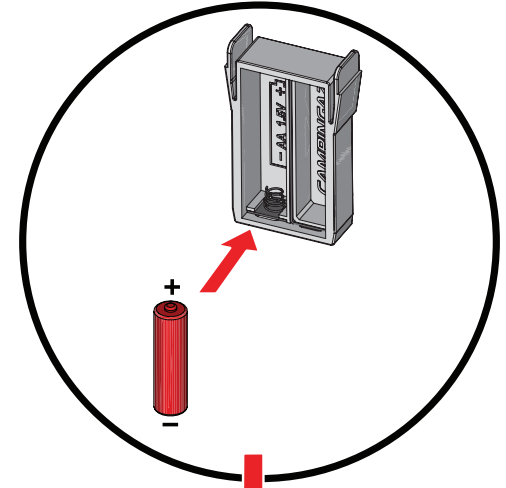
1x



1

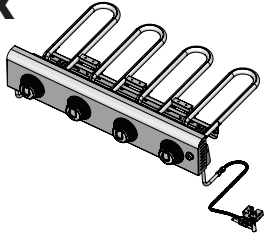


2

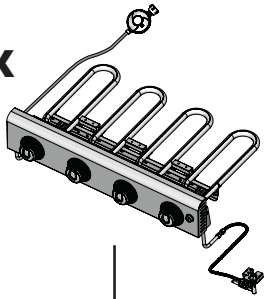


# 11B

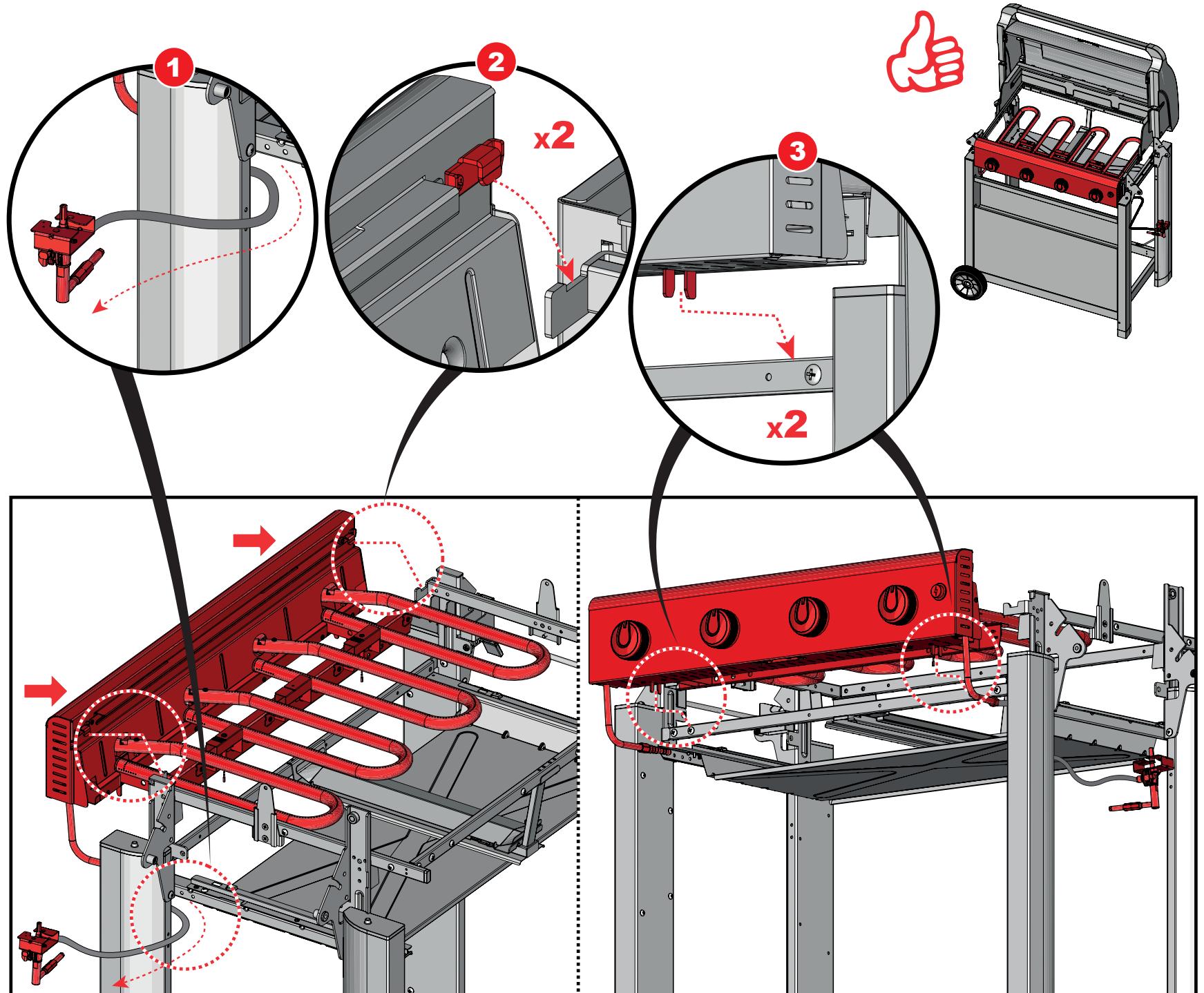
1x



1x



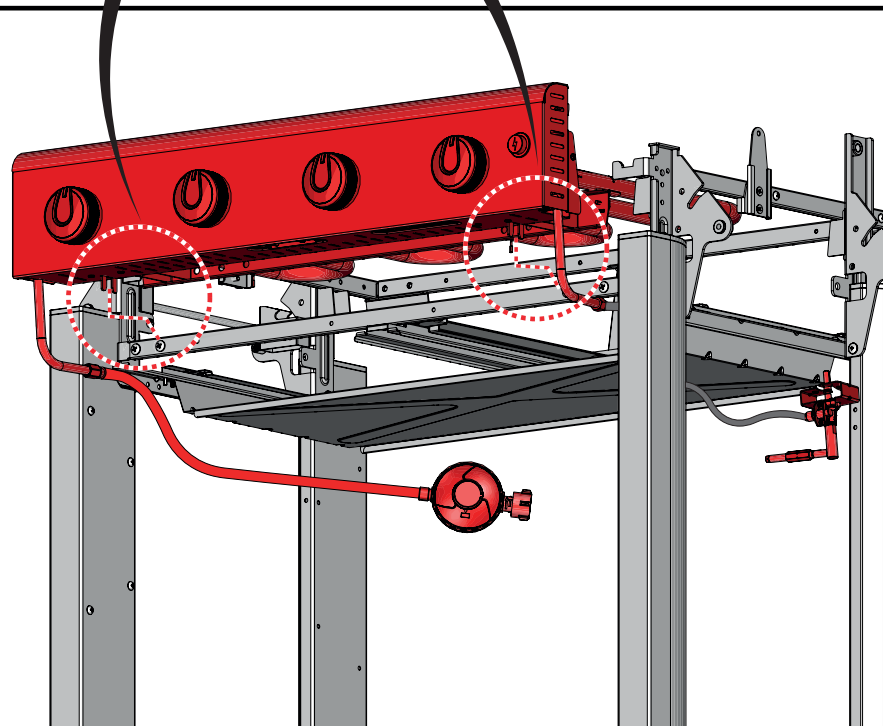
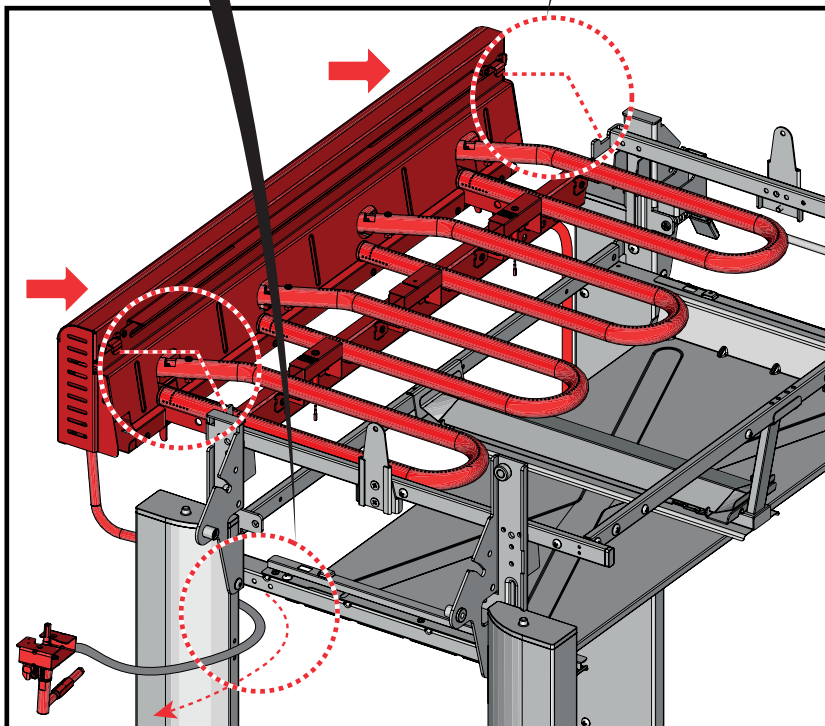
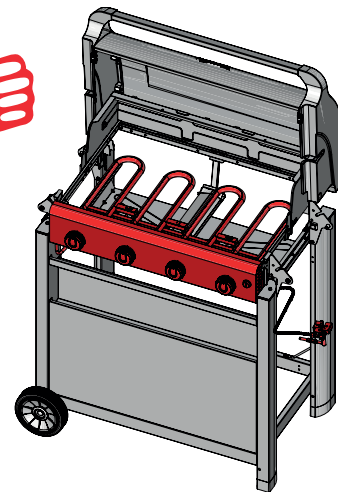
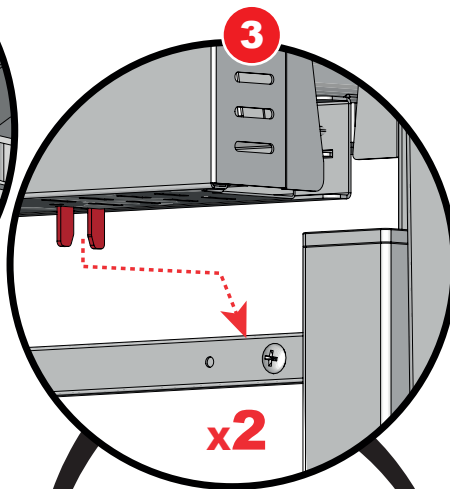
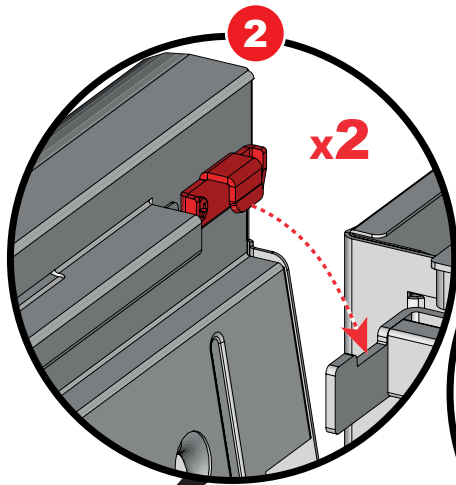
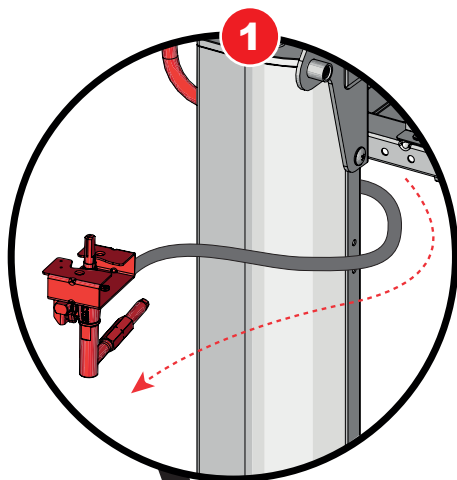
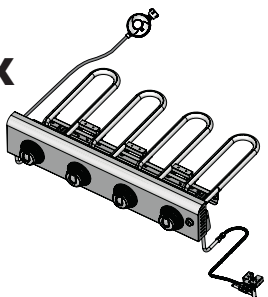
Page 16



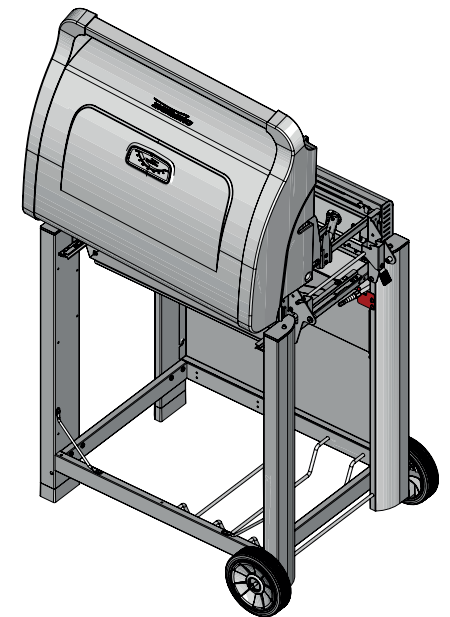
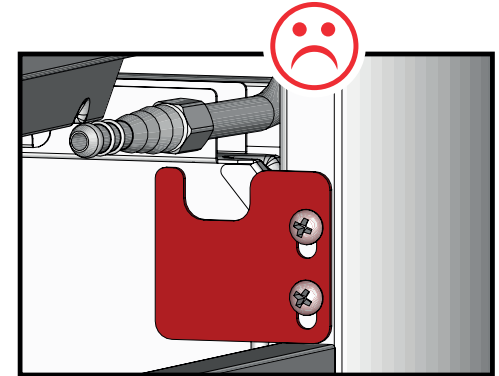
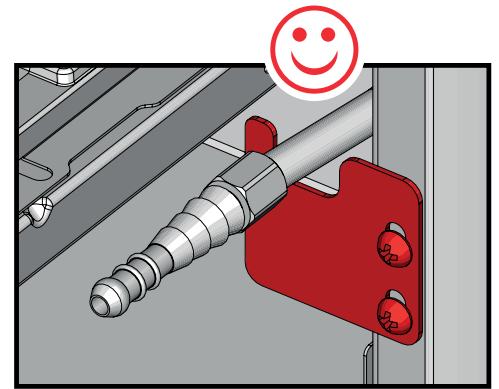
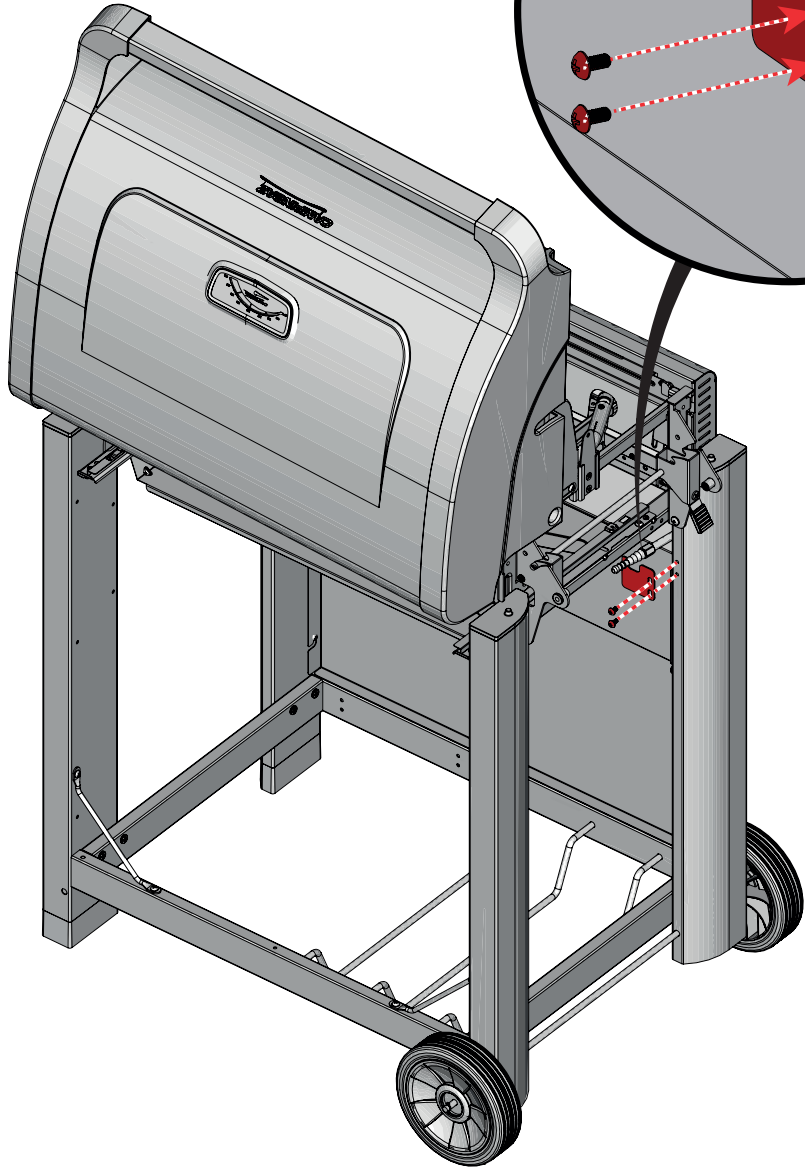
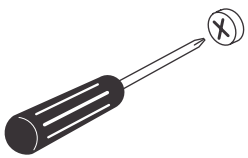
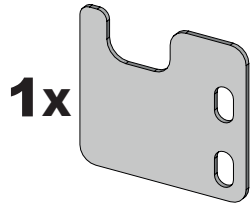


# 11B

1x

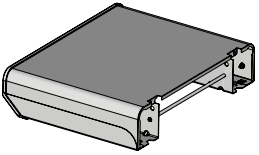


12

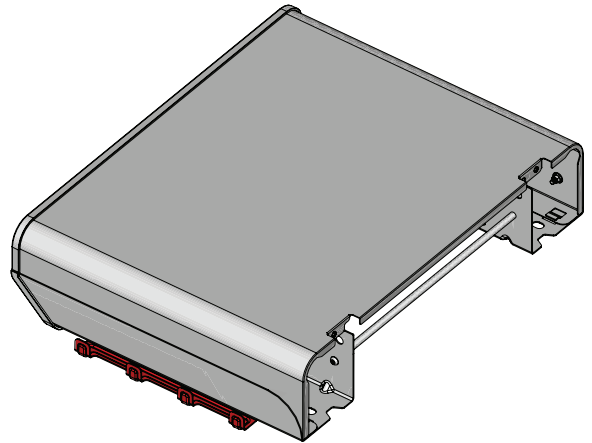
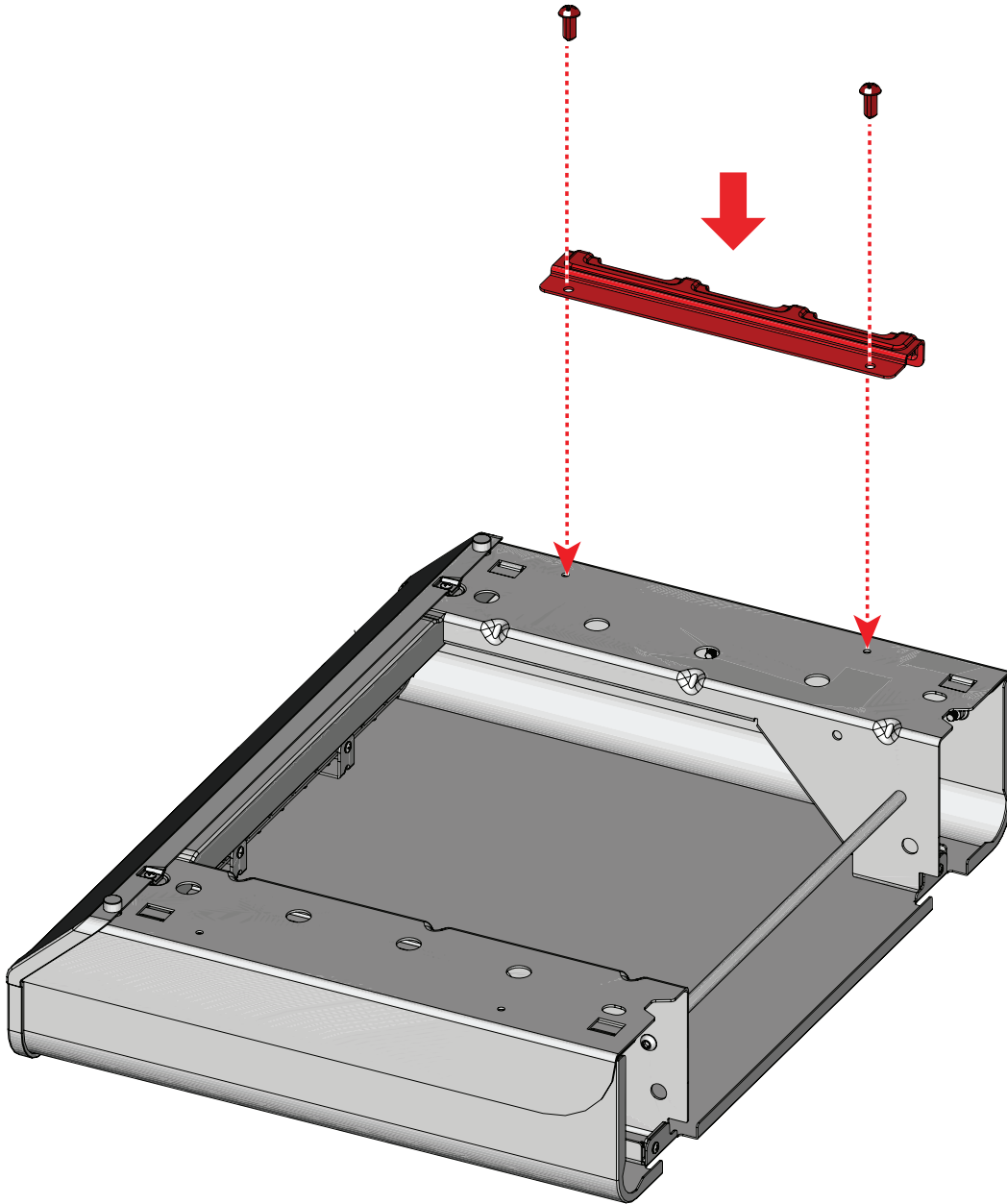
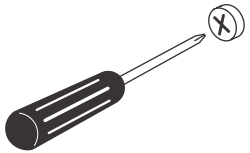


# 13

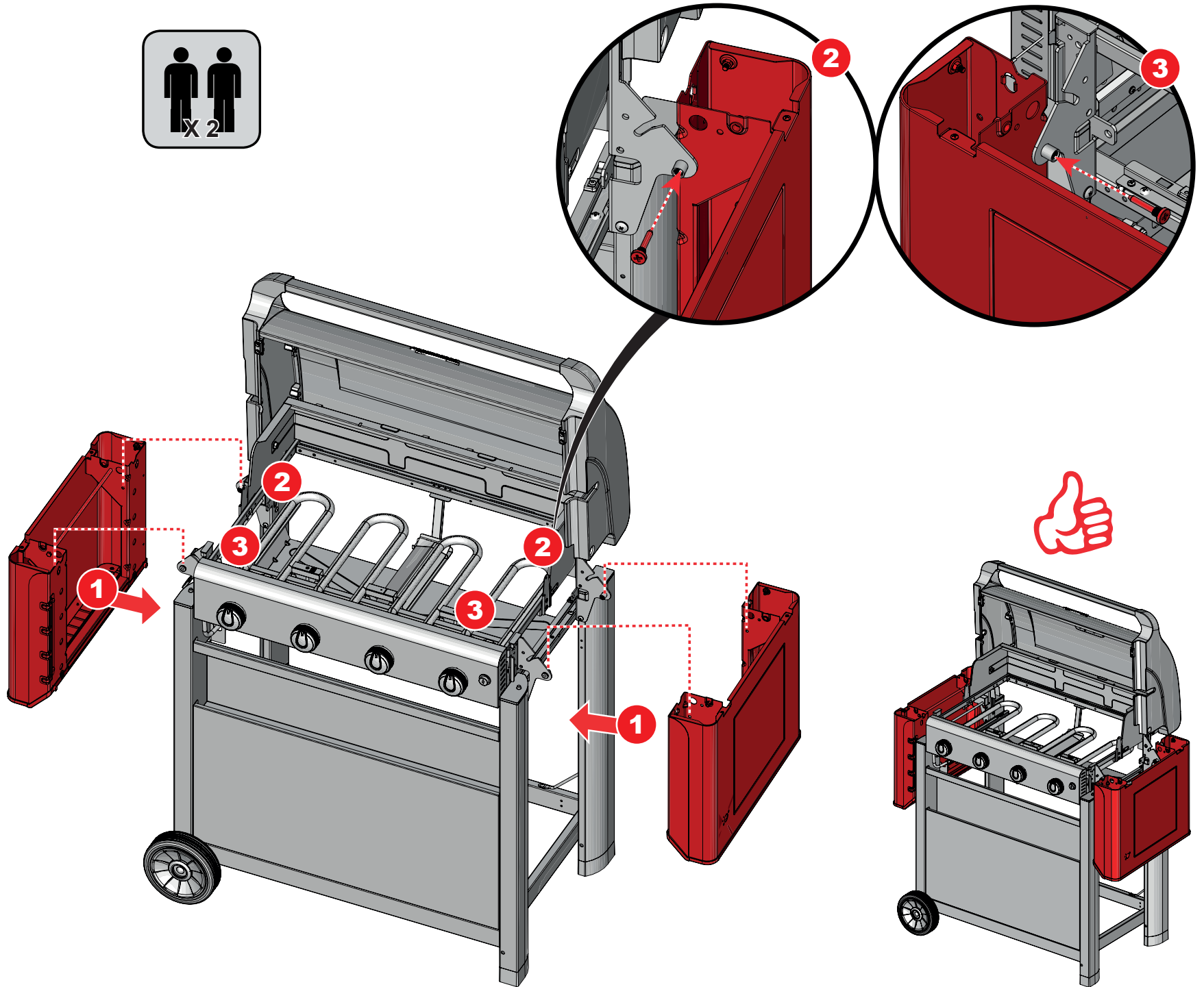
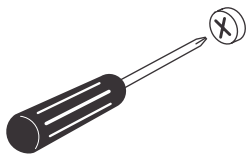
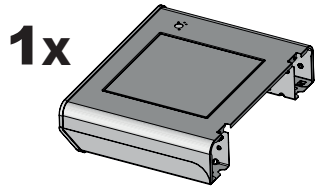
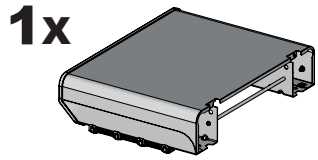
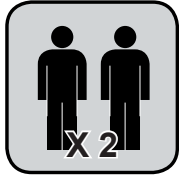
1x



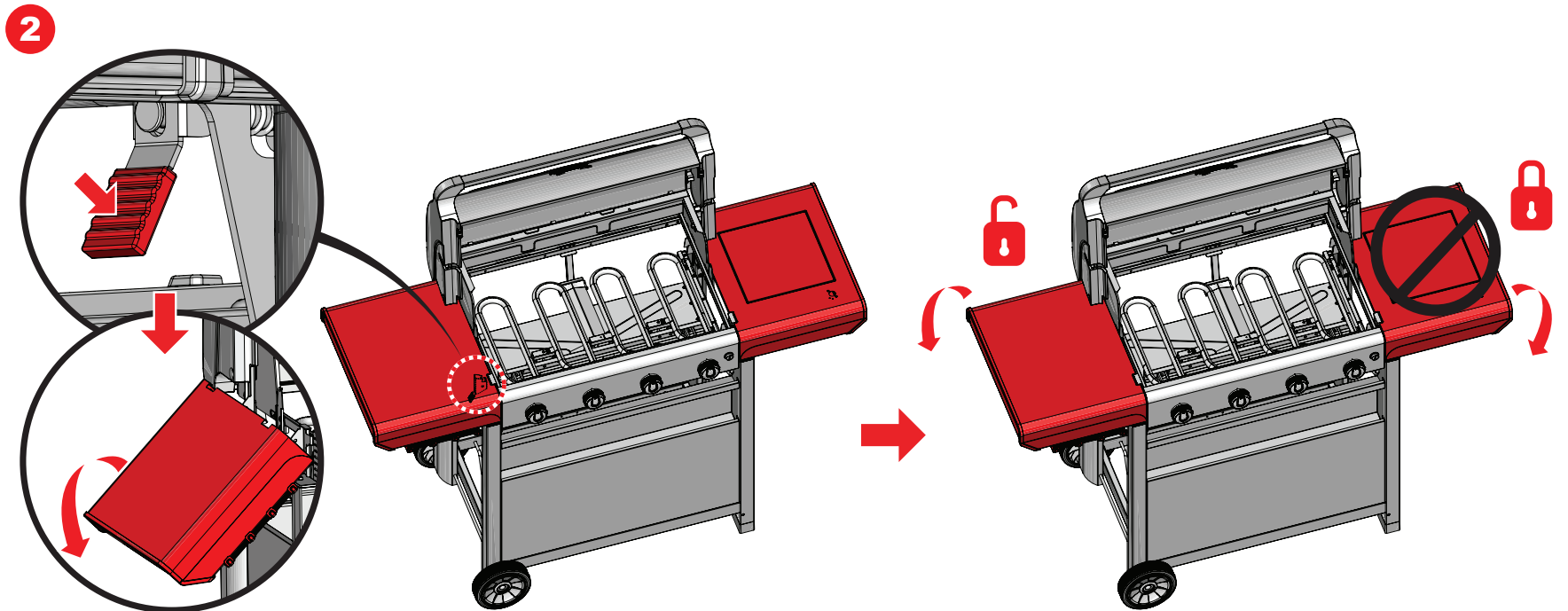
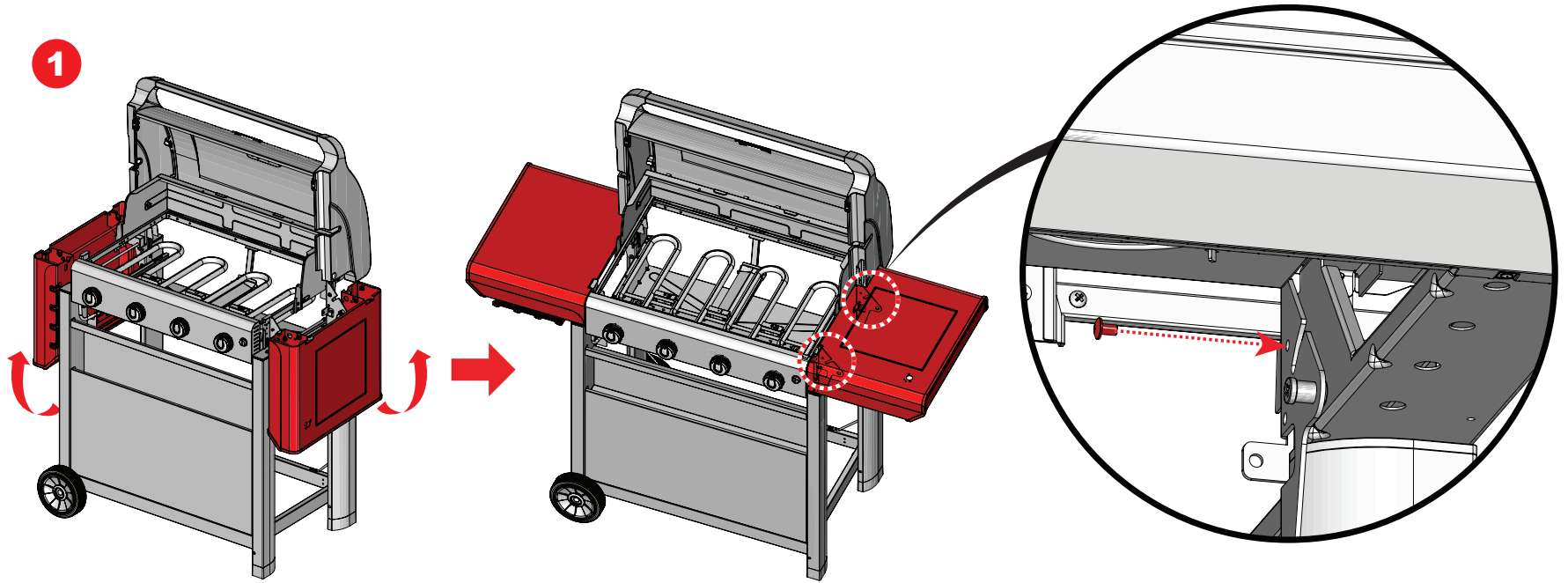
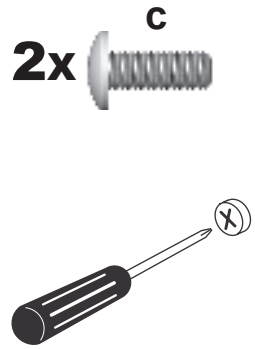
2x



# 14

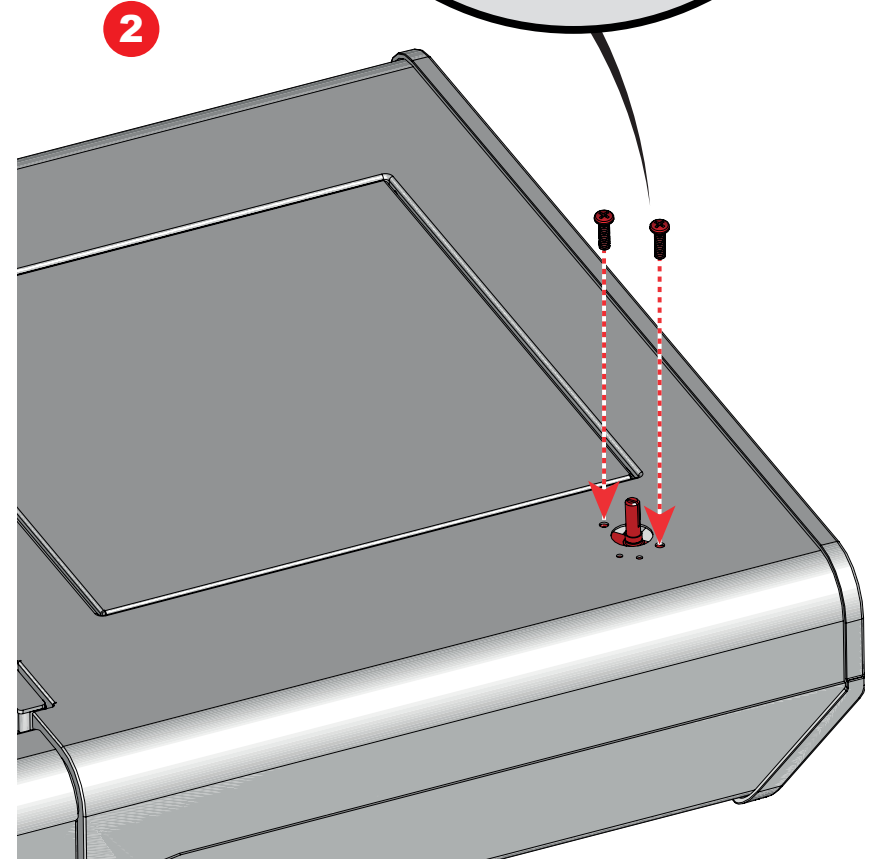
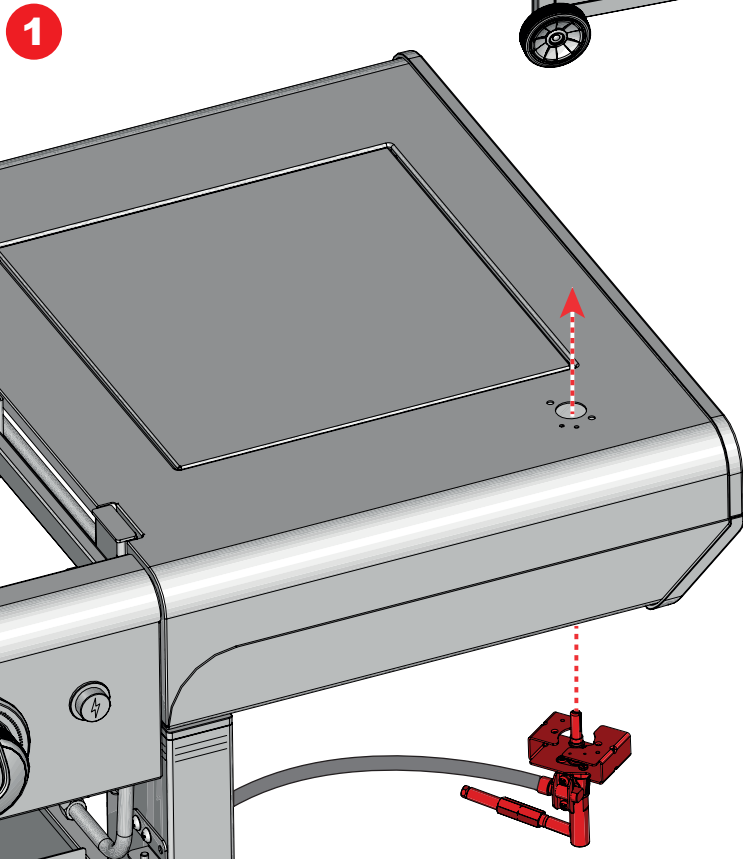
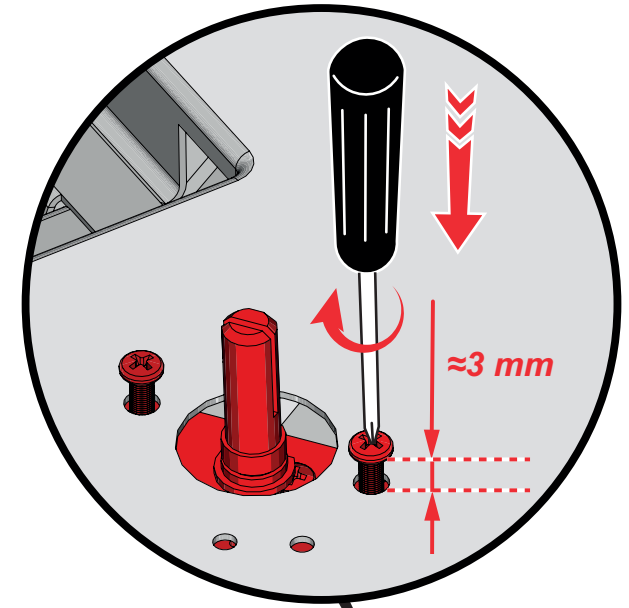
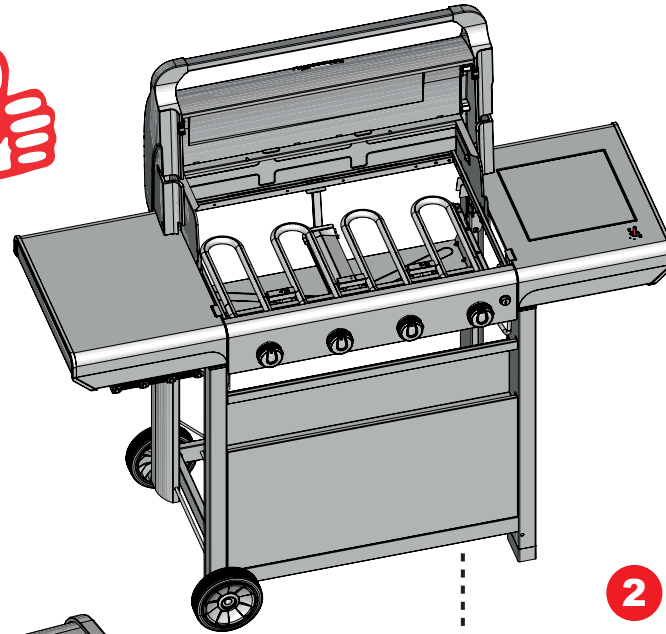
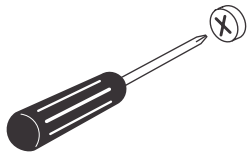


15

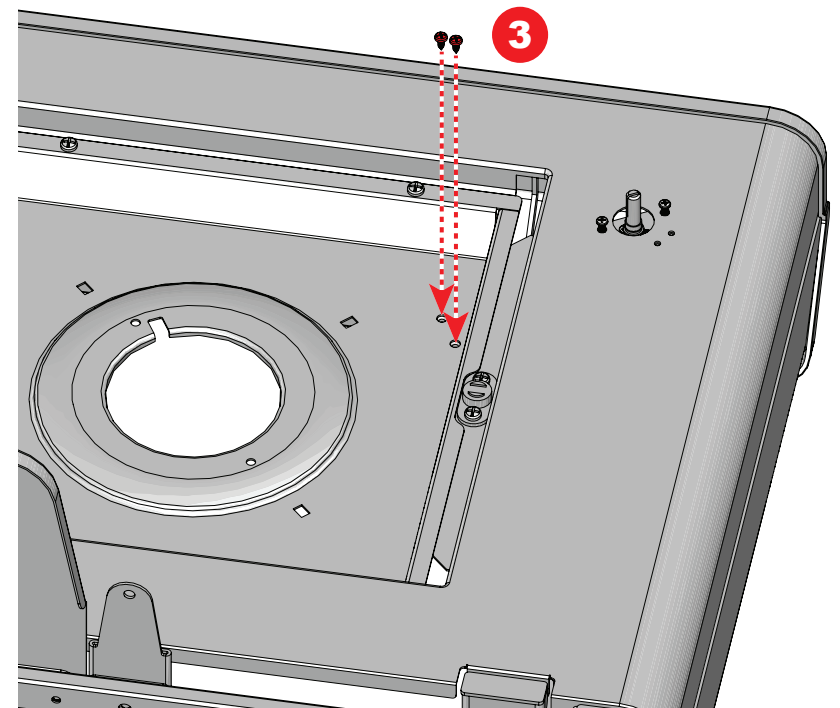
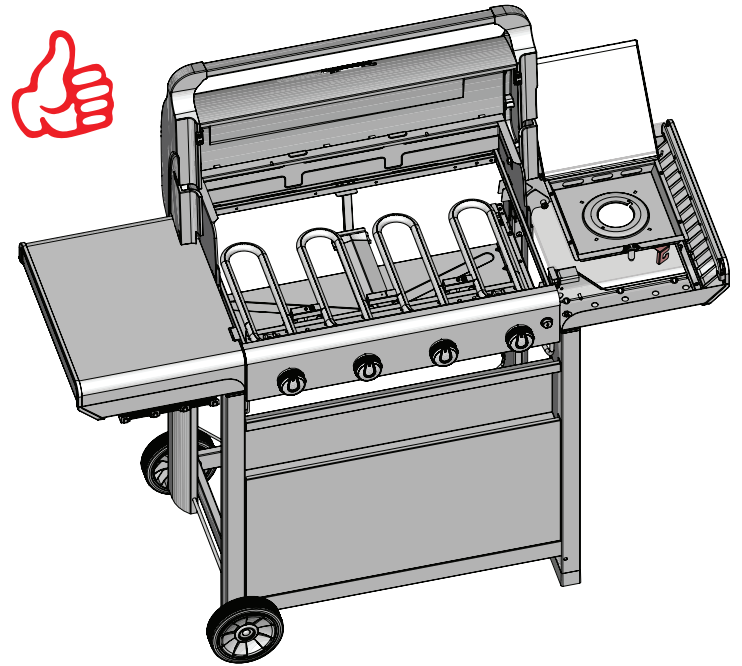
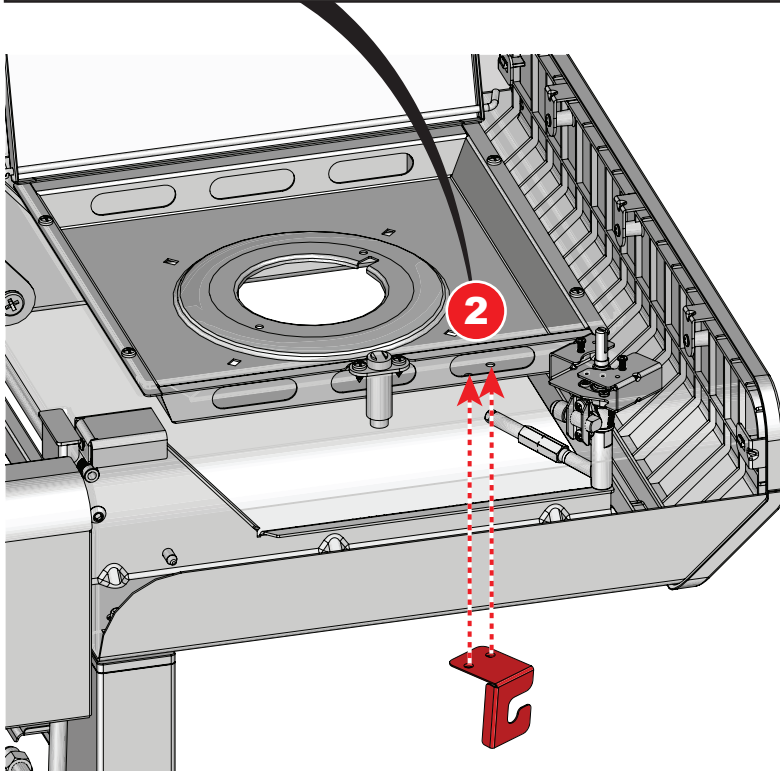
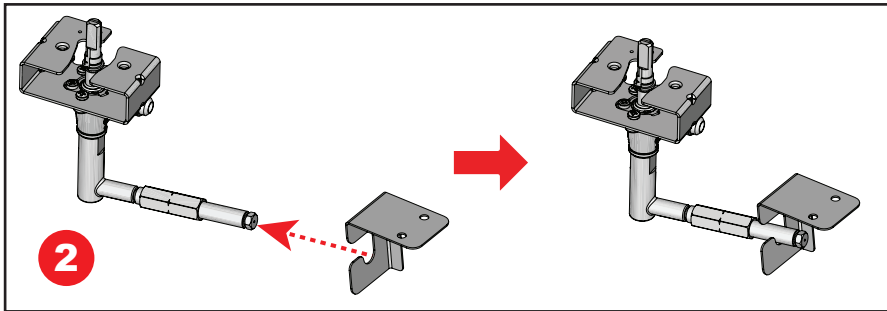
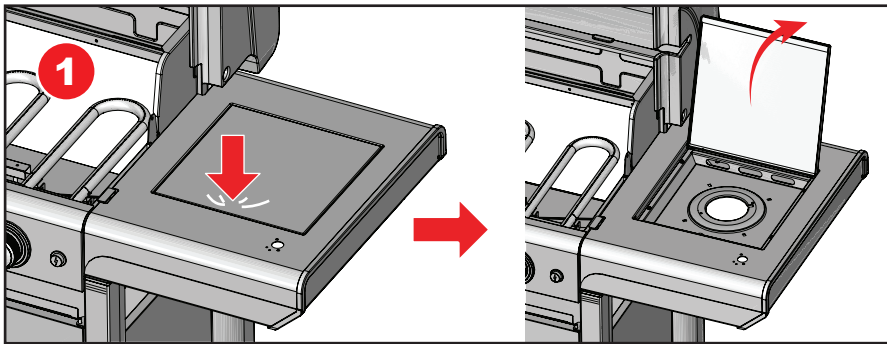
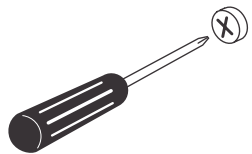
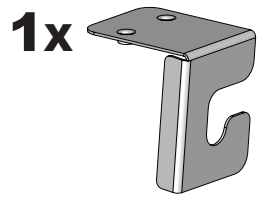


# 16

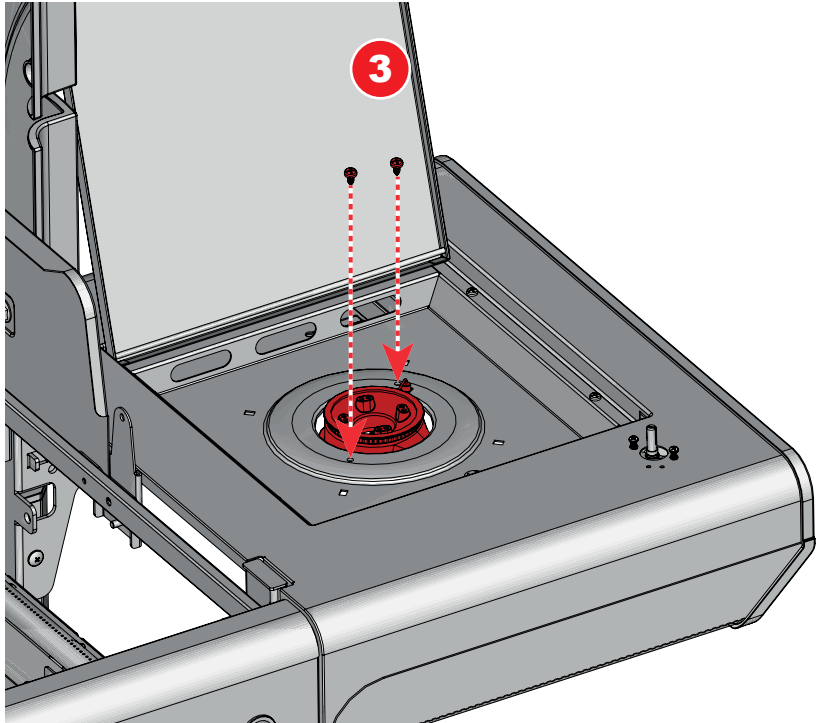
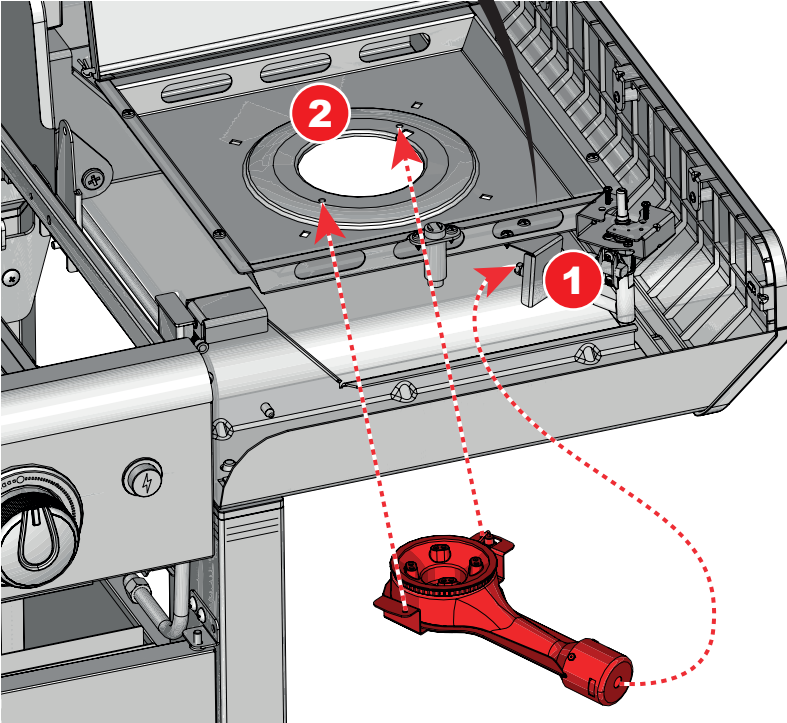
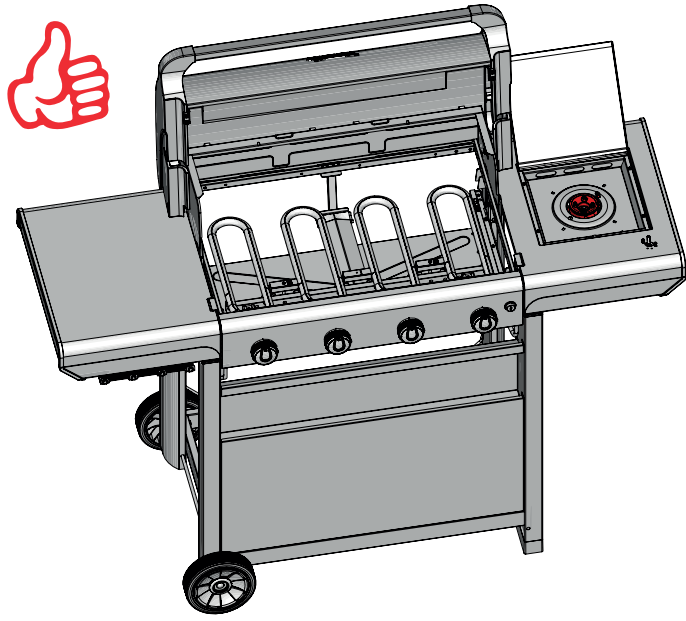
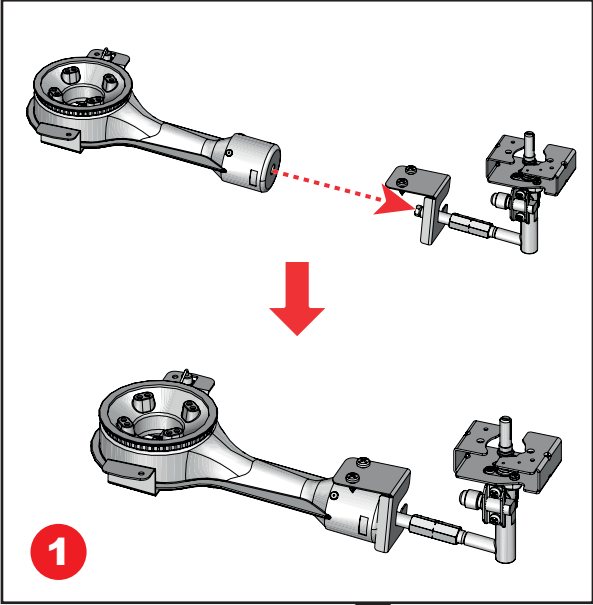
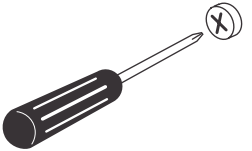
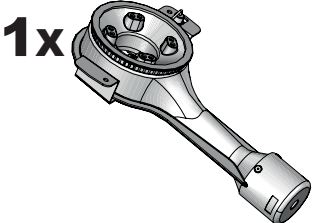
2x 



# 17

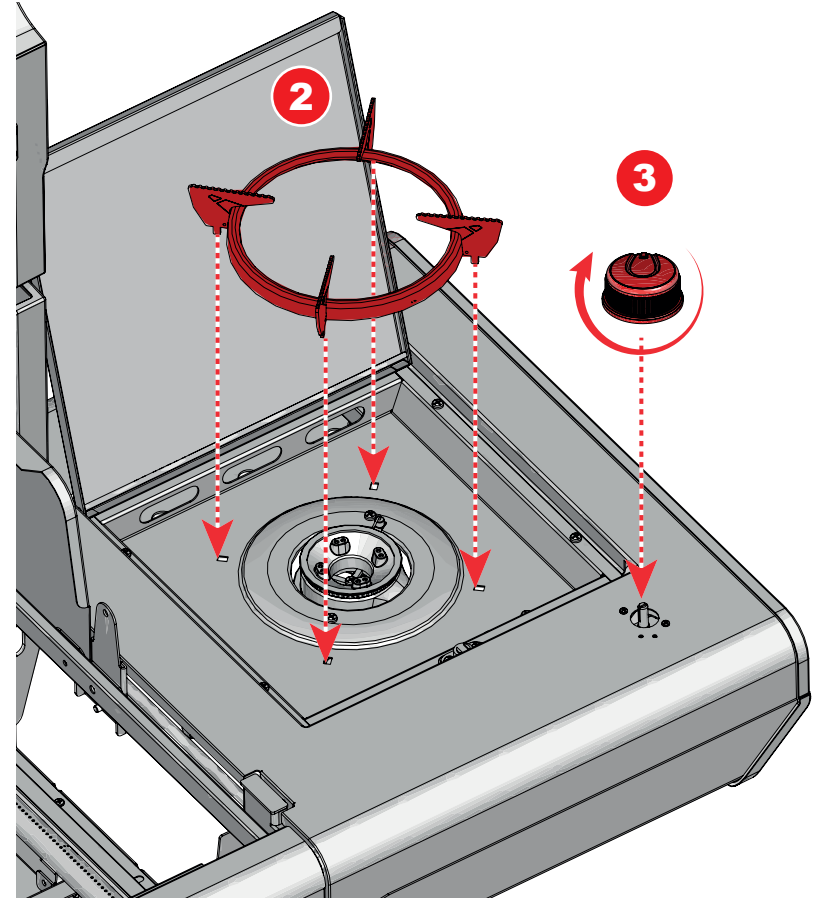
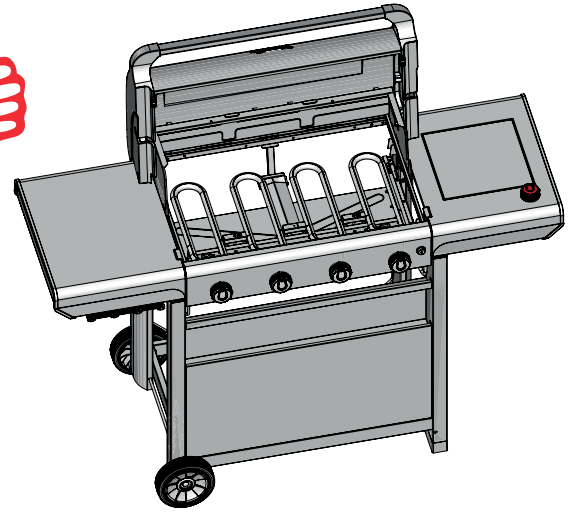
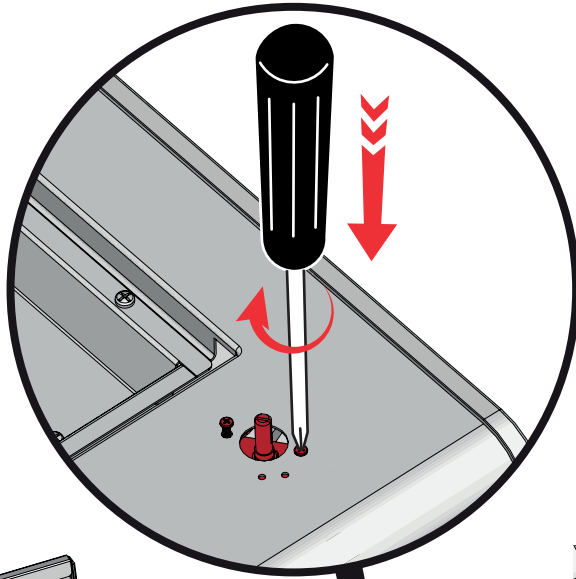
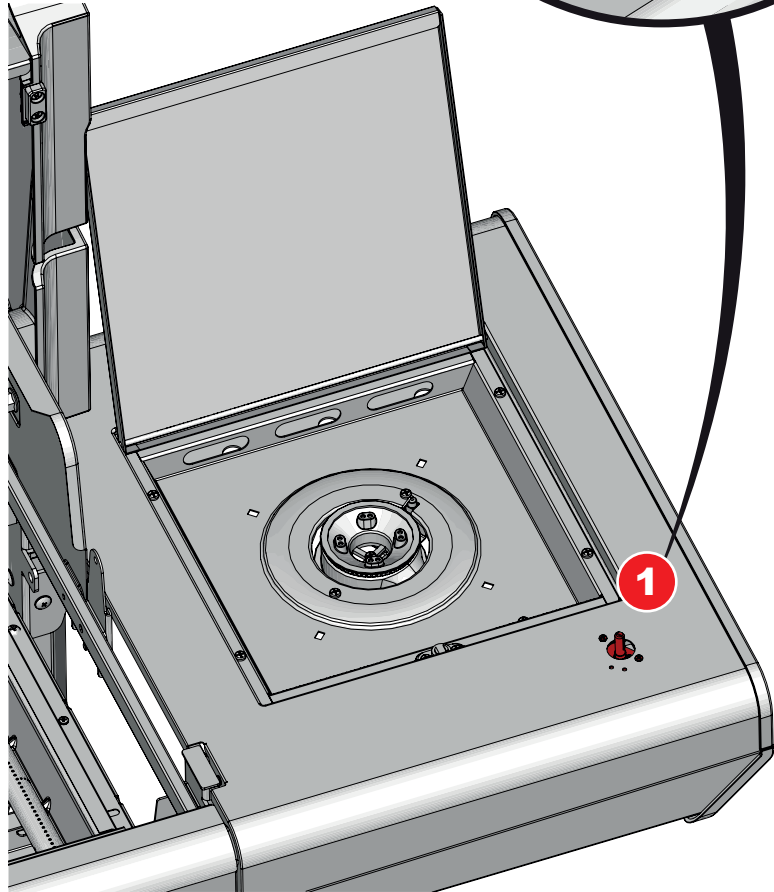
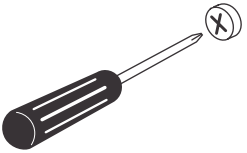
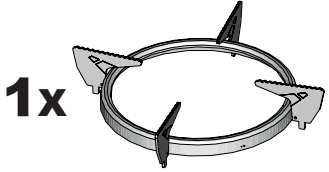


# 18



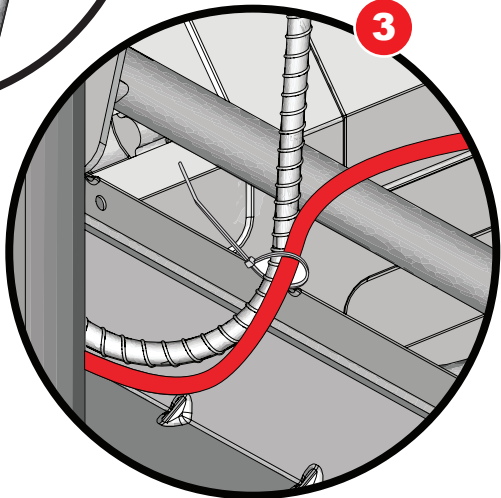
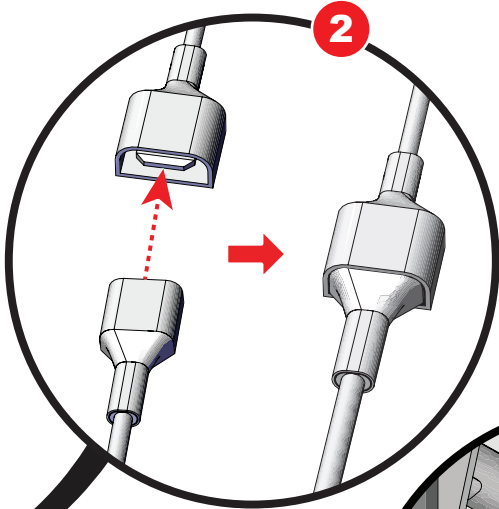
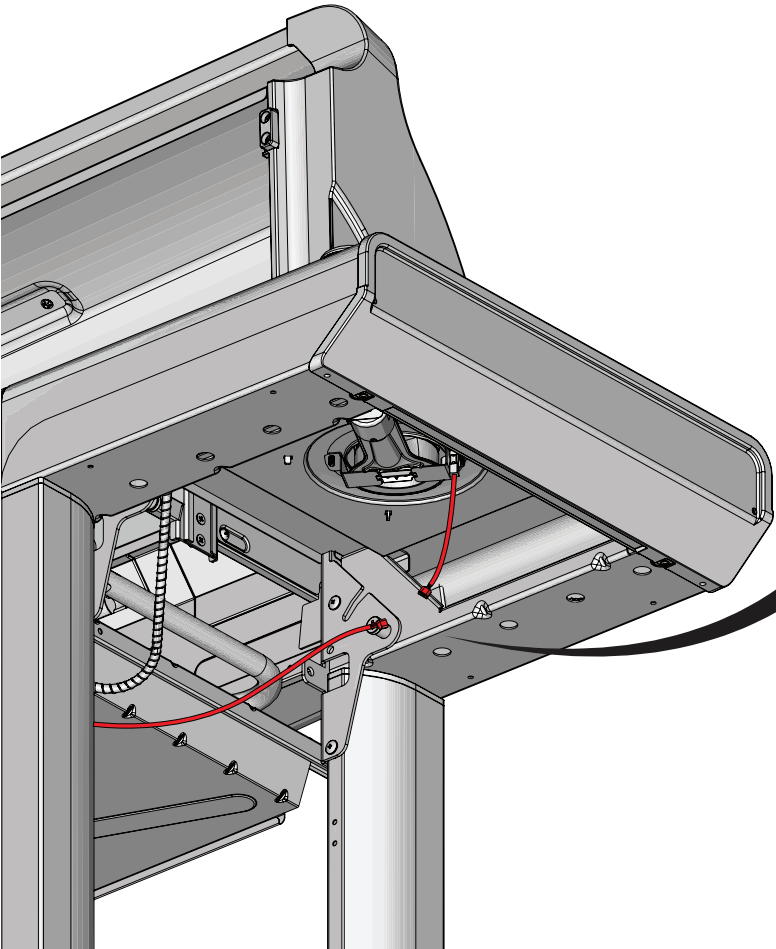
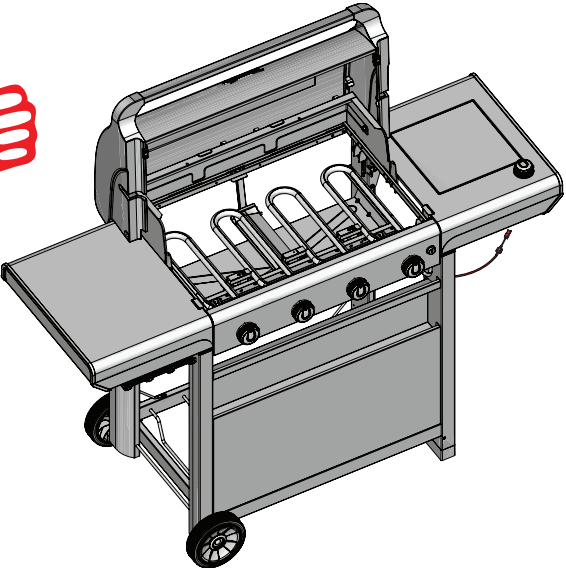
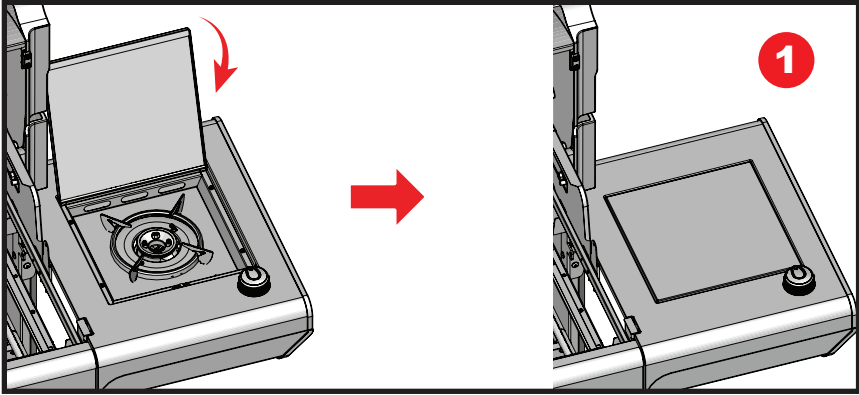


# 19



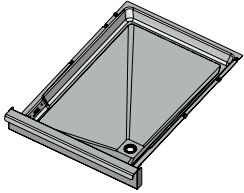
20

1x

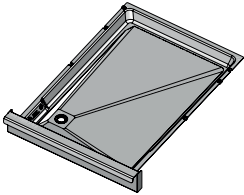


# 21

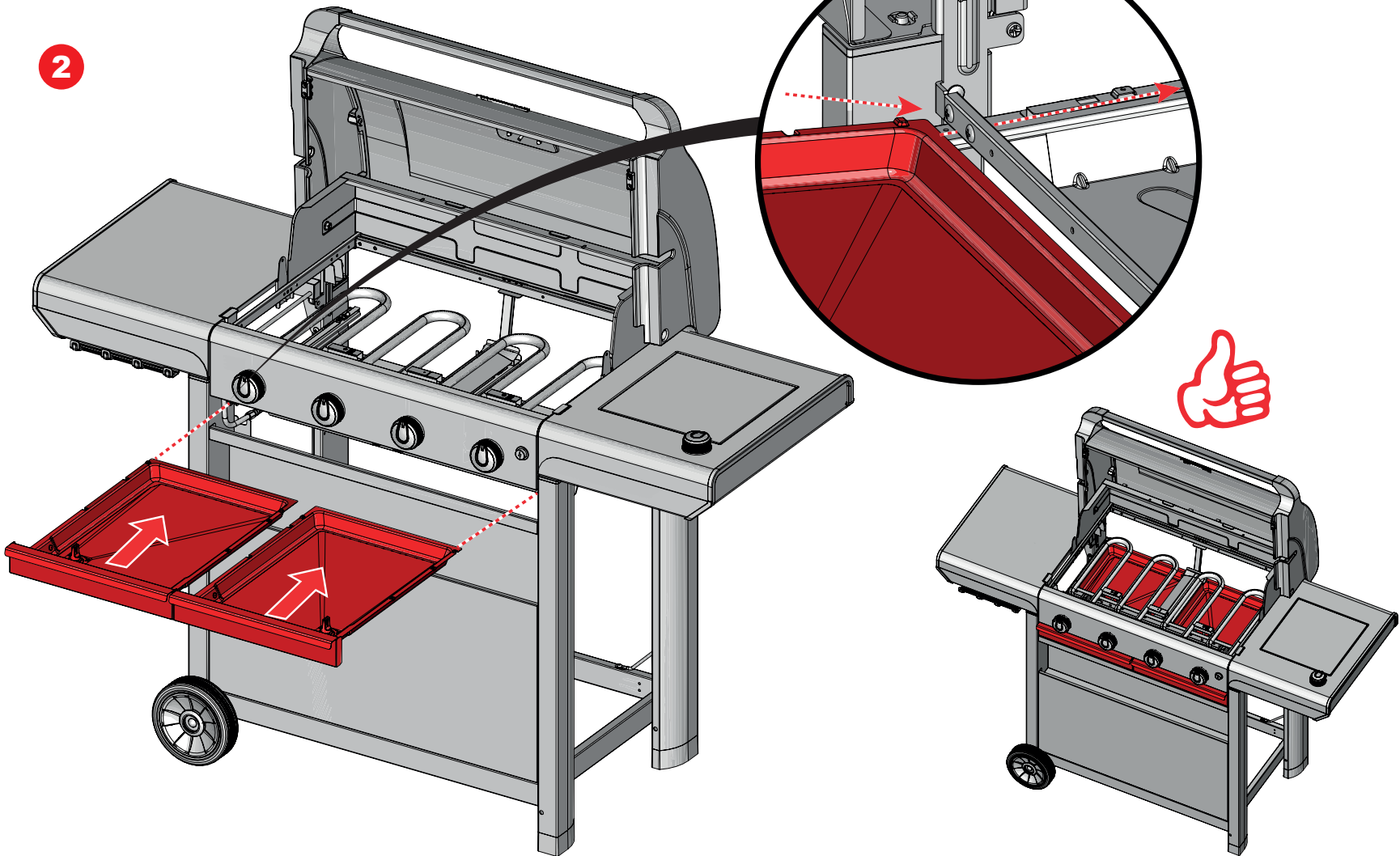
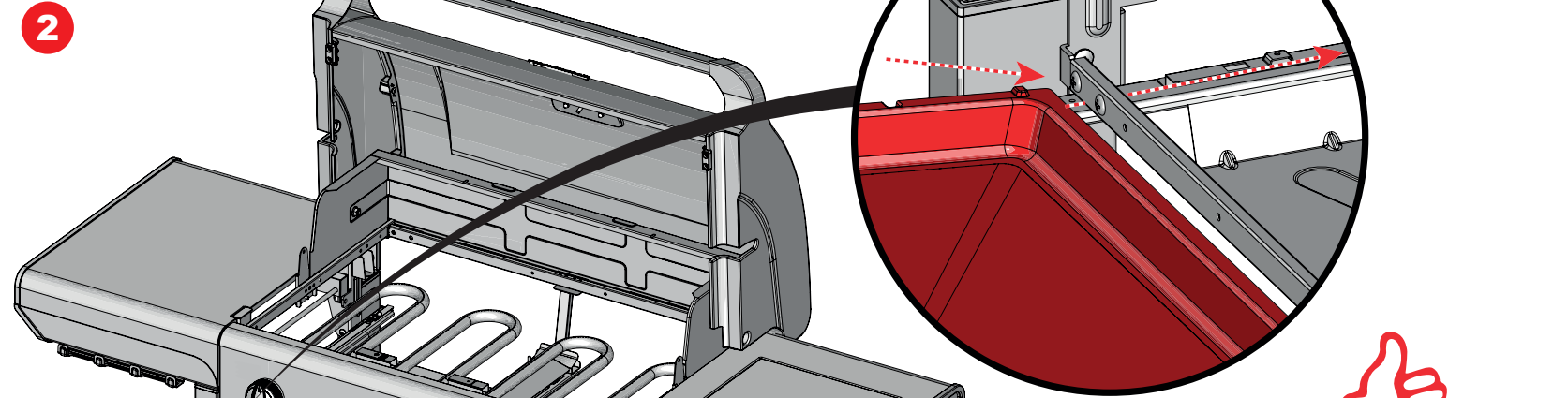
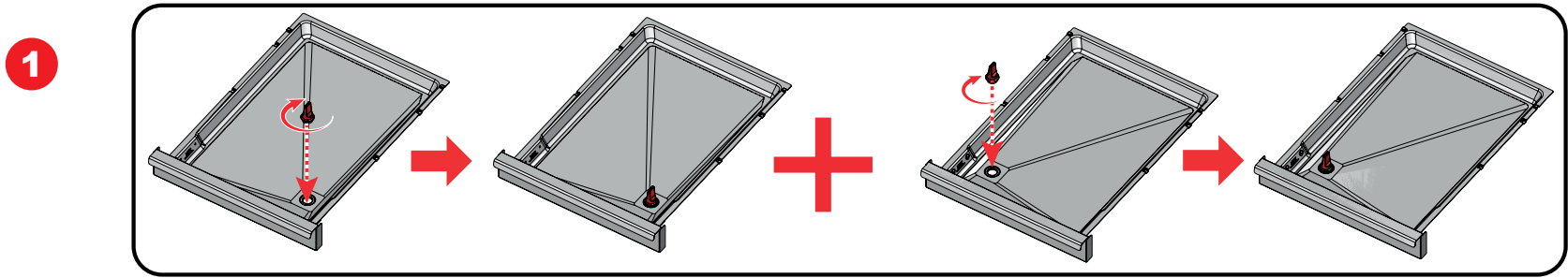
1x



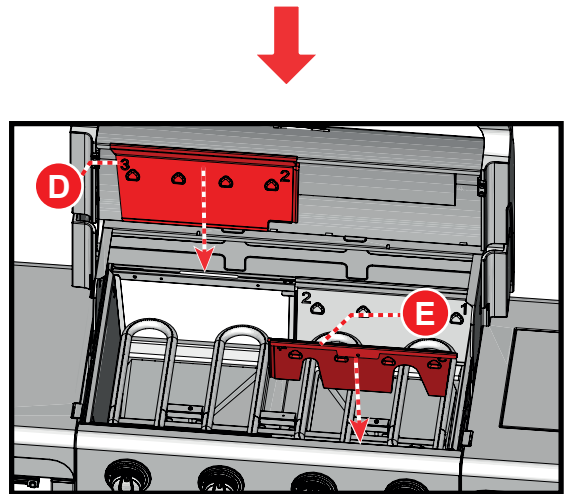
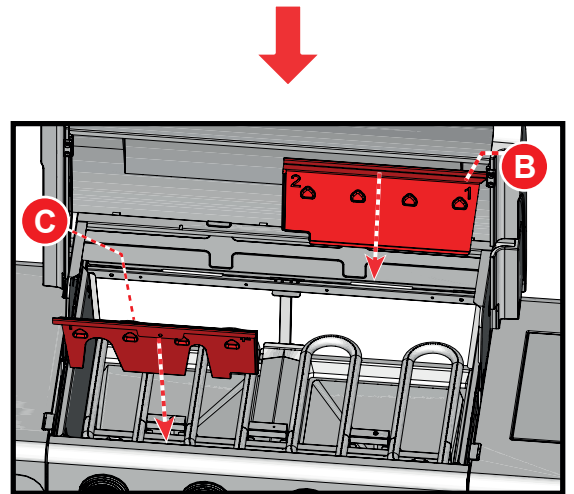
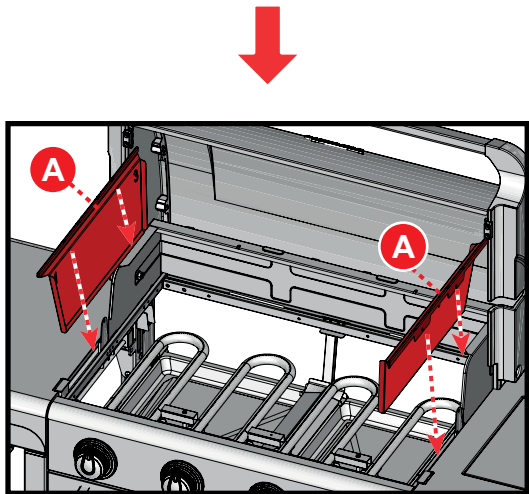
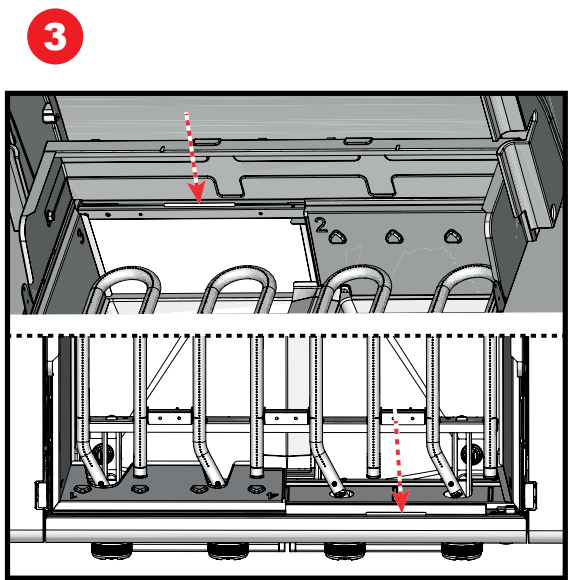
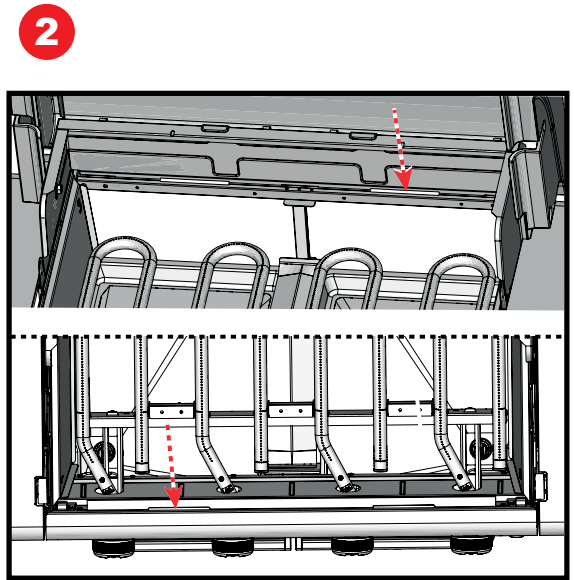
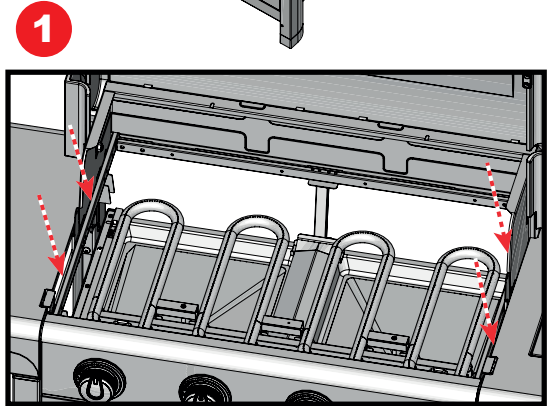
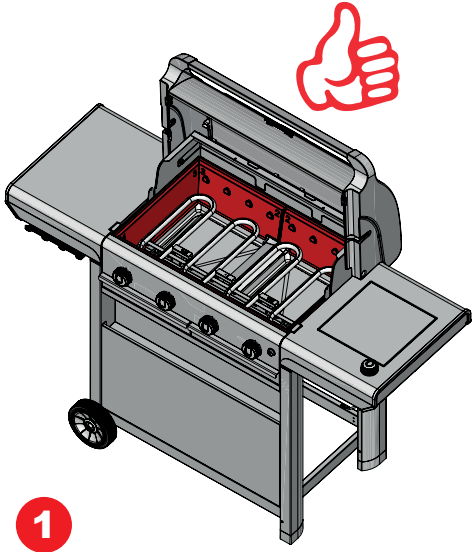
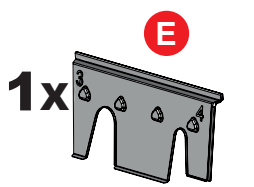
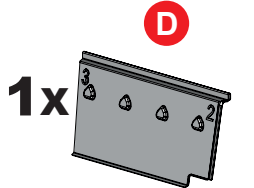
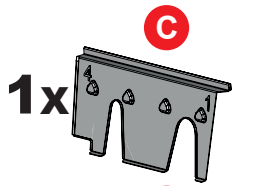
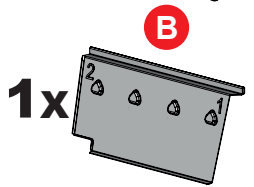
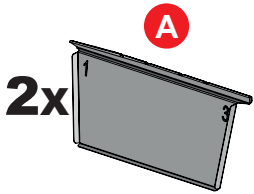
1x



2x

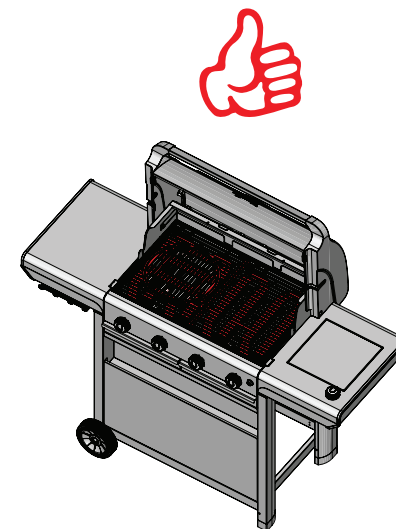
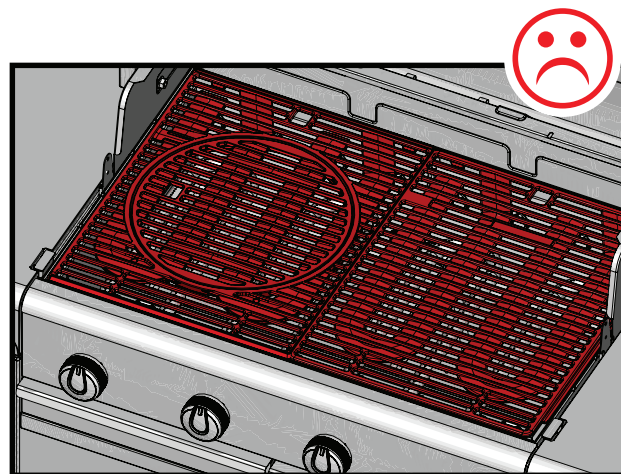
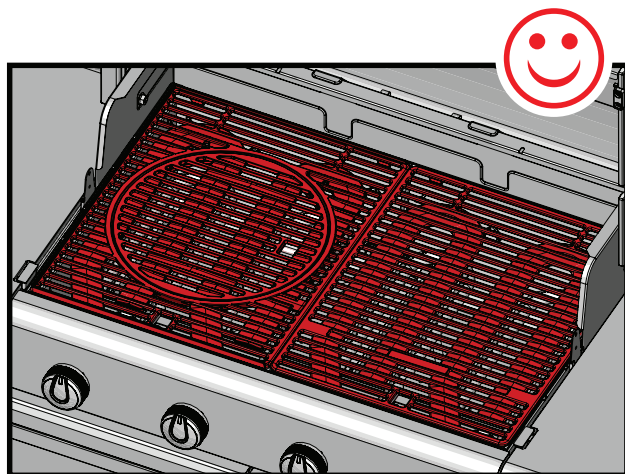
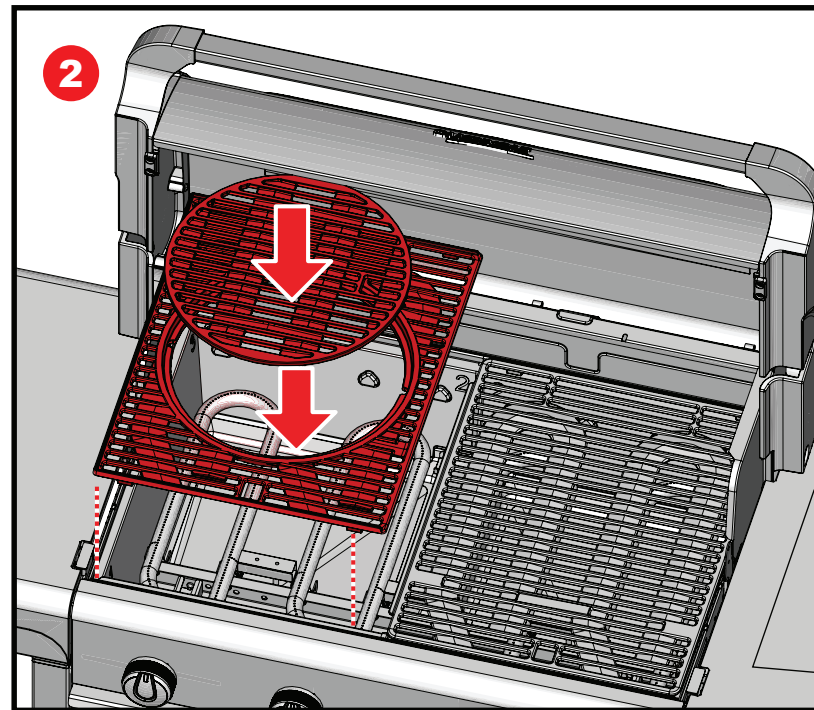
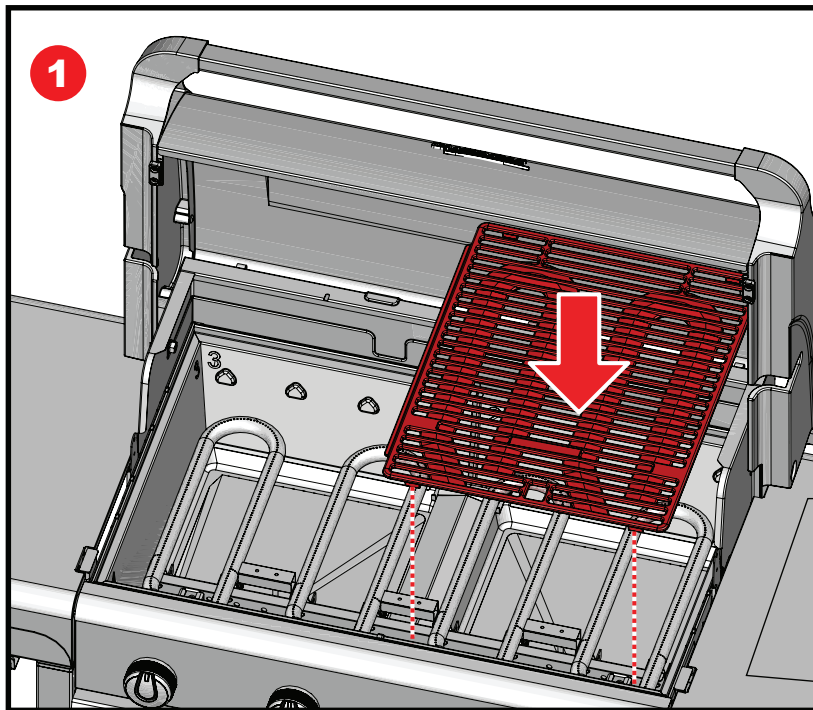
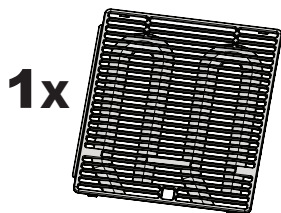
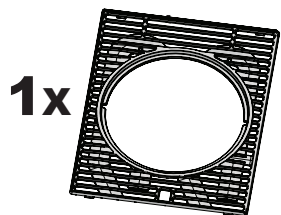
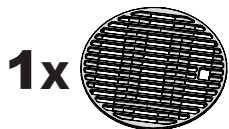


# 22



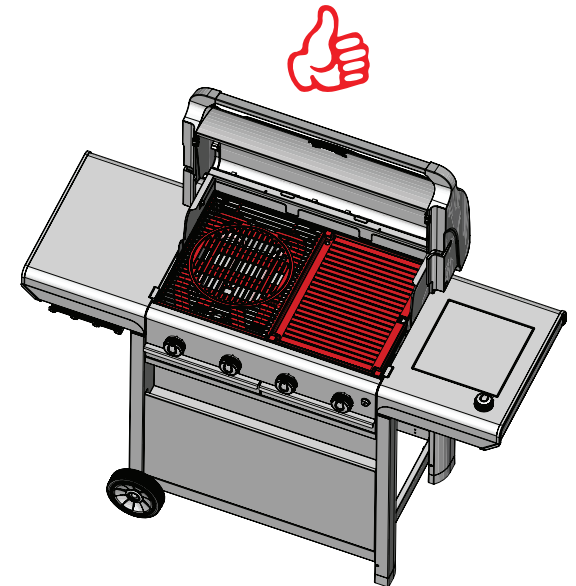
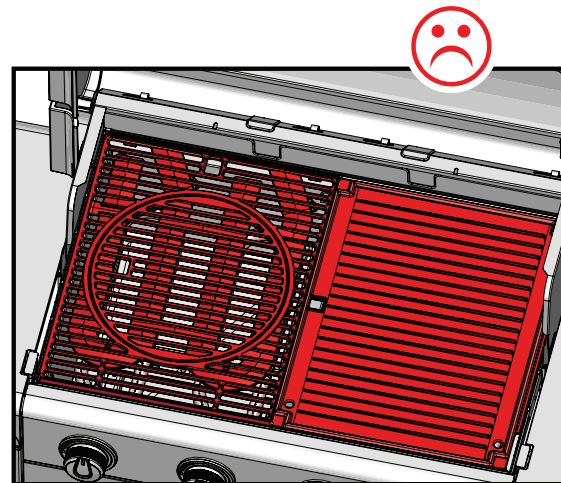
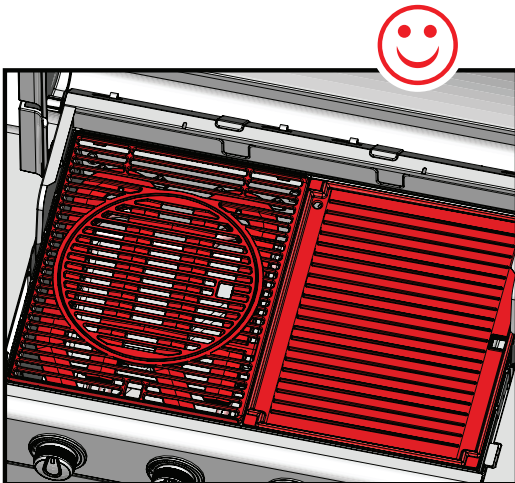
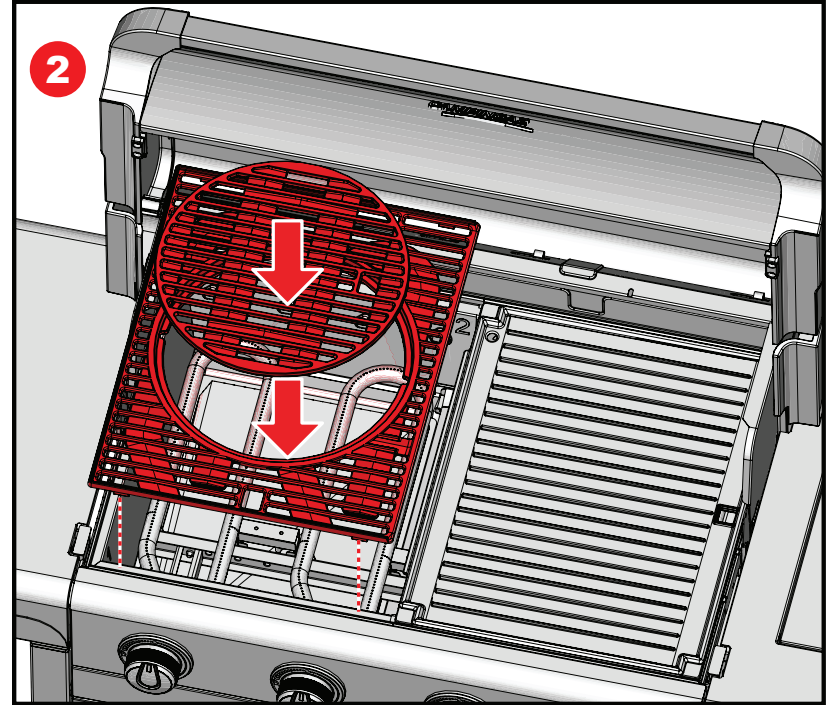
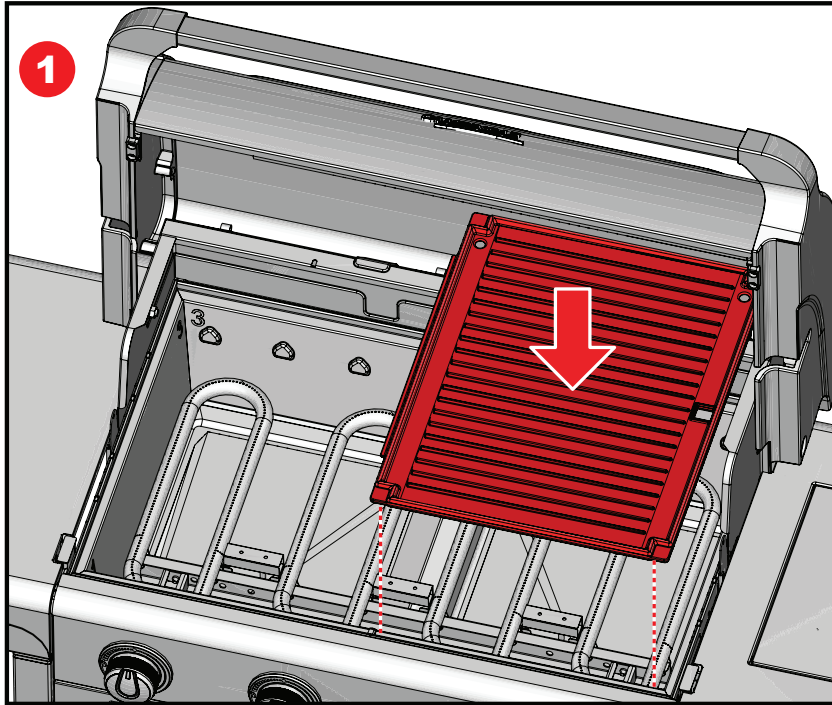
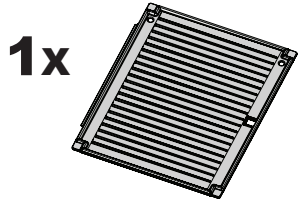
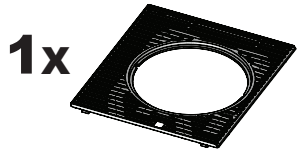
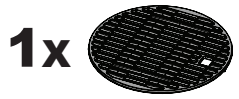
23

Option 1



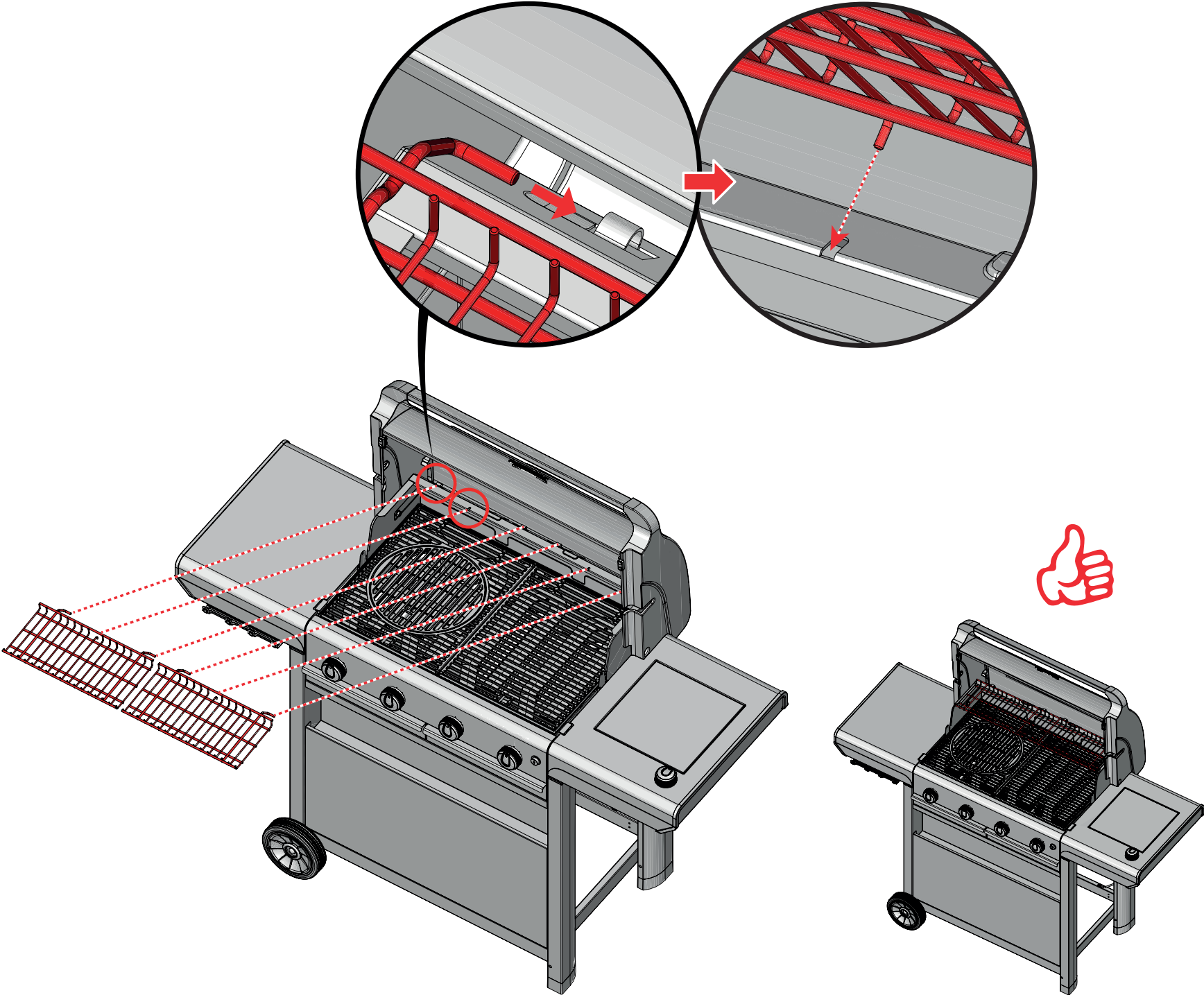
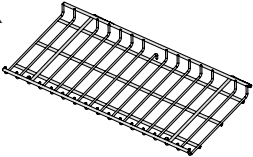
23

Option 2

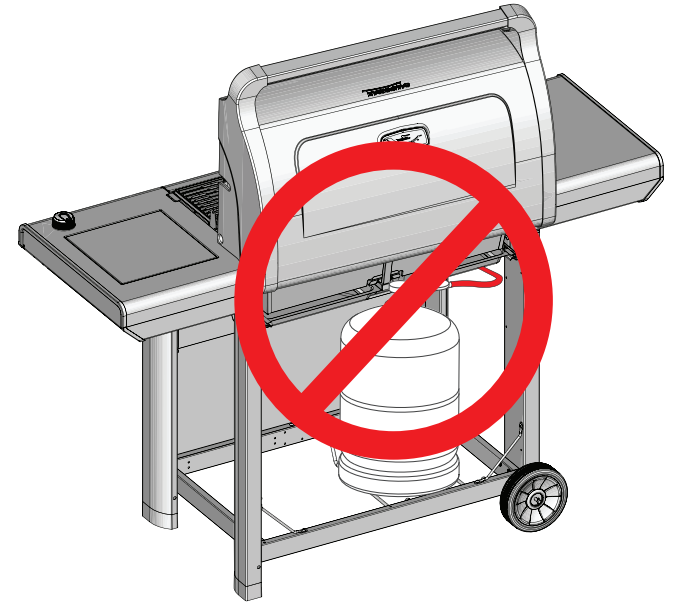
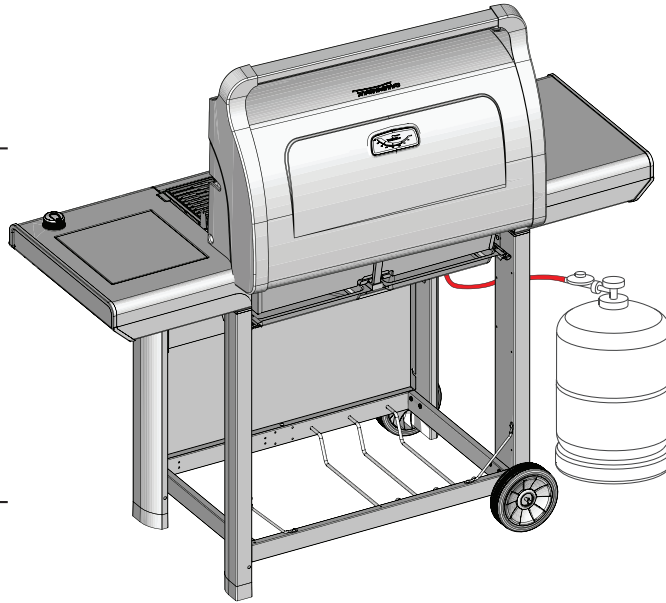
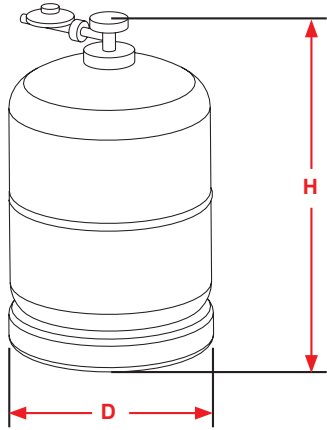


24

2x



60 cm < H < 70 cm



H < 60 cm D < 33 cm

