

TV muurbeugel Smart
TV mount Smart

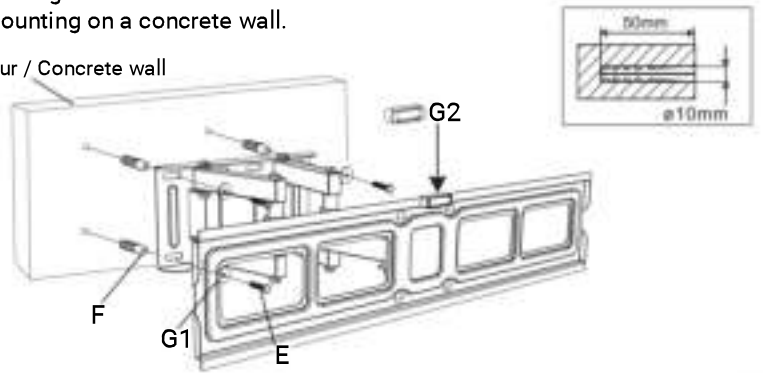
 M4x20 mm A (4x)	 M6x20 mm B (4x)	 M8x25 mm C (4x)	 D (4x)
 M8 E (4x)	 M8 F (4x)	 M8 G1 (4x)	 Waterpas / Level G2 (1x)
 H (4x)			

 50x50 - 600x400	 Max 40 KG	 32-65 inch	 70-390 mm	
------------------------	------------------	----------------	---------------	--



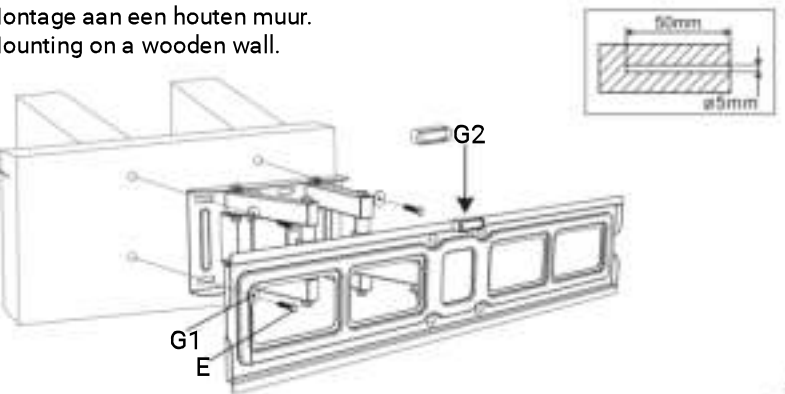
Step 1A Montage aan een betonnen muur.
Step 1A Mounting on a concrete wall.

Betonnen muur / Concrete wall

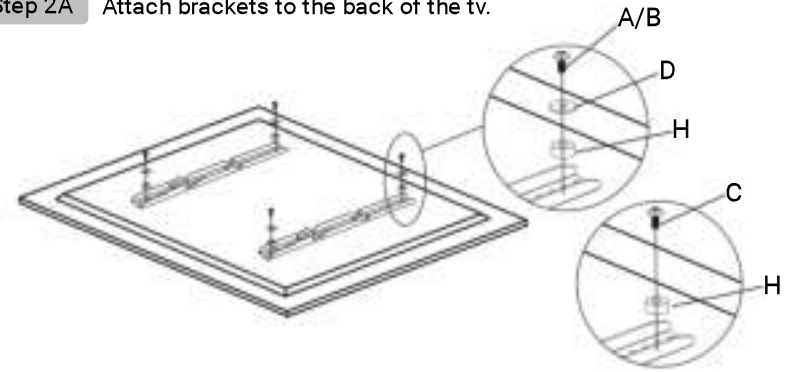


Step 1B Montage aan een houten muur.
Step 1B Mounting on a wooden wall.

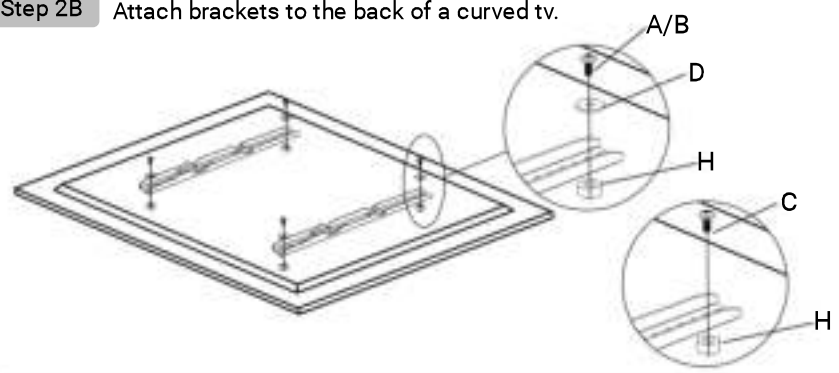
Houten muur
Wooden wall



Step 2A Montage beugels op de achterzijde van de tv.
Step 2A Attach brackets to the back of the tv.



Step 2B Montage beugels op de achterzijde voor curved tv's.
Step 2B Attach brackets to the back of a curved tv.



Step 3 Bevestig de tv op de muurbeugel.
Step 3 Attach the tv to the wall mount.

