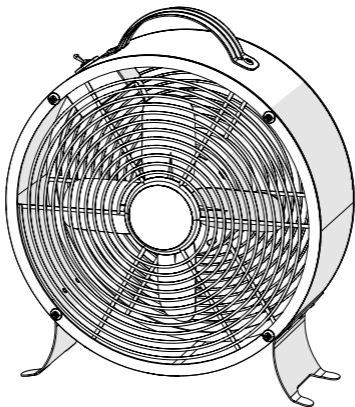


nedis

Retro Desk Fan

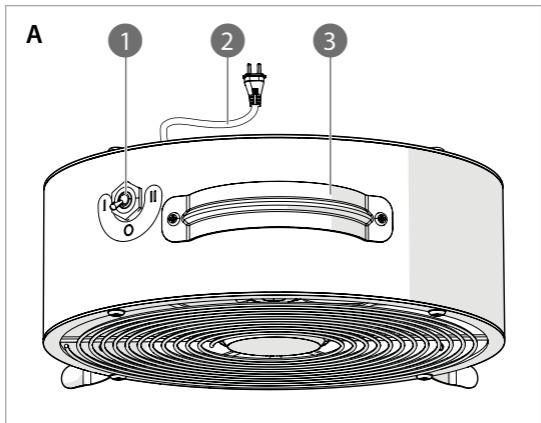
With a diameter of 25 cm

FNCL10XX20



ned.is/fncl10bk20

EN	Quick start guide	4
DE	Kurzanleitung	6
FR	Guide de démarrage rapide	8
NL	Snelstartgids	10
IT	Guida rapida all'avvio	12
ES	Guía de inicio rápido	14
PT	Guia de iniciação rápida	17
SV	Snabbstartsguide	19
FI	Pika-aloitusopas	21
NO	Hurtigguide	23
DA	Vejledning til hurtig start	25
HU	Gyors beüzemelési útmutató	27
PL	Przewodnik Szybki start	29
EL	Οδηγός γρήγορης εκκίνησης	31
SK	Rýchly návod	34
CS	Rychlý návod	36
RO	Ghid rapid de inițiere	38



Information requirements for comfort fans

Description	Symbol	Value	Unit
Maximum fan flow rate	F	14.42	m ³ /min
Fan power input	P	17.5	W
Service value	S _v	0.82	(m ³ /min)/W
Standby power consumption	P _{SB}	-	W
Off power consumption	P _{OFF}	0	W
Fan sound power level	L _{WA}	46.18	dB(A)
Maximum air velocity	C	1.51	m/s
Seasonal electricity consumption	Q	4.61	kWh/a
Measurement standard for service value	IEC 60879:1986 (corr. 1992)		

Retro Desk Fan

FNCL10XX20



For more information see the extended manual online:
ned.is/fncl10bk20

Intended use

i This manual is applicable to all the available colours of this product.
This product is exclusively intended as a fan.

Any modification of the product may have consequences for safety, warranty and proper functioning.

Specifications

Product	Retro Desk Fan
Article number	FNCL10XX20
Dimensions (l x w x h)	200 x 230 x 335 mm
Input voltage	AC220-240V, 50-60Hz
Power input	Max 20 W

Main parts (image A)

- 1 Fan speed / Off switch
- 2 Power cable
- 3 Handle

Safety instructions

A WARNING

- Ensure you have fully read and understood the instructions in this document before you install or use the product. Keep the packaging and this document for future reference.
- Do not use a damaged product.
- Children of less than 3 years should be kept away unless continuously supervised.
- Children aged from 3 years and less than 8 years shall only switch on/off the product provided that it has been placed or installed in its intended normal operating position and they have been given supervision or instruction

concerning use of the product in a safe way and understand the hazards involved. Children aged from 3 years and less than 8 years shall not plug in, regulate and clean the product or perform user maintenance.

- This product can be used by children aged from 8 years and above and persons with reduced physical, sensory or mental capabilities or lack of experience and knowledge if they have been given supervision or instruction concerning use of the product in a safe way and understand the hazards involved. Children shall not play with the product. Cleaning and user maintenance shall not be done by children without supervision.
- Do not splash water onto the product.
- Do not let water enter the product.
- Do not use the product in wet or damp environments.
- Do not cover the product.
- Keep the product far away from loose products (e.g. curtains, plastic bags, paper) that can cover the air inlet easily.
- Do not use the product in rooms where flammable liquids or gases are used or stored.
- Do not place the product on moving vehicles or somewhere easy to be tipped over.
- Unplug the power cord when the product is not in use for a long time.
- Do not unplug the product by pulling on the cable. Always grasp the plug and pull.
- When using an extension cord, use one which is as short as possible and fully extended.
- Do not use the product using an on/off timer or other equipment which can automatically switch the device on.
- Do not locate the product immediately below a power outlet.
- This product may only be serviced by a qualified technician for maintenance to reduce the risk of electric shock.

Use

1. Connect the product to a power outlet.
2. Switch **A** ① to "I".
i The product spins at low speed.
3. Switch **A** ① to "II".
i The product spins at high speed.
4. Switch **A** ① to "O".
i The product switches off.

Retro Tischventilator

FNCL10XX20



Weitere Informationen finden Sie in der erweiterten Anleitung online:
ned.is/fncl10bk20

Bestimmungsgemäße Verwendung

i Diese Anleitung gilt für das Produkt in allen verfügbaren Farben.

Dieses Produkt ist nur zur Verwendung als Ventilator gedacht.

Jegliche Modifikation des Produkts kann Folgen für die Sicherheit, Garantie und ordnungsgemäße Funktionalität haben.

Spezifikationen

Produkt	Retro Tischventilator
Artikelnummer	FNCL10XX20
Größe (L x B x H)	200 x 230 x 335 mm
Eingangsspannung	AC220-240V, 50-60Hz
Stromeingang	Max. 20 W

Hauptbestandteile (Abbildung A)

- | | |
|---|---------------------|
| 1 Ventilatorgeschwindigkeit / Aus-Schalter | 2 Stromkabel |
| | 3 Griff |

Sicherheitshinweise

A WARNUNG

- Vergewissern Sie sich, dass Sie die Anweisungen in diesem Dokument vollständig gelesen und verstanden haben, bevor Sie das Produkt installieren oder verwenden. Heben Sie die Verpackung und dieses Dokument zum späteren Nachschlagen auf.
- Verwenden Sie keinesfalls ein beschädigtes Produkt.
- Kinder unter 3 Jahren sollten ferngehalten werden, außer sie werden durchgehend beaufsichtigt.
- Kinder zwischen 3 und 8 Jahren dürfen das Gerät nur dann Ein-/Ausschalten,

wenn es in der gedachten normalen Betriebsposition steht oder installiert wurde und die Kinder beaufsichtigt werden oder in die sichere Benutzung des Produkts eingewiesen wurden und die bestehenden Gefahren verstehen. Kinder zwischen 3 und 8 Jahren dürfen das Gerät weder mit dem Stromnetz verbinden, noch Einstellungen verändern, das Produkt reinigen oder Wartungsarbeiten durchführen.

- Kinder ab dem achten Lebensjahr und Personen mit eingeschränkten körperlichen, sensorischen oder geistigen Fähigkeiten oder ohne ausreichende Erfahrung und Kenntnis dürfen dieses Produkt nur dann verwenden, wenn sie beaufsichtigt werden oder in die sichere Benutzung des Produkts eingewiesen wurden und die bestehenden Gefahren verstehen. Kinder dürfen nicht mit dem Produkt spielen. Reinigung und Wartung durch den Benutzer dürfen nicht von unbeaufsichtigten Kindern durchgeführt werden.
- Spitzen Sie kein Wasser auf das Produkt.
- Lassen Sie kein Wasser in das Produkt eindringen.
- Verwenden Sie das Produkt nicht in nassen oder feuchten Umgebungen.
- Decken Sie das Produkt nicht ab.
- Halten Sie das Produkt von losen Gegenständen fern (z. B. Vorhänge, Kunststoffbeutel, Papier), die leicht den Lufteinlass verdecken könnten.
- Verwenden Sie das Produkt nicht in Räumen, in denen brennbare Flüssigkeiten oder Gase verwendet oder gelagert werden.
- Stellen Sie das Produkt nicht auf bewegliche Gegenstände oder an Stellen, wo es leicht umgeworfen werden kann.
- Ziehen Sie das Netzkabel aus der Steckdose, wenn das Gerät für einen längeren Zeitraum nicht verwendet wird.
- Ziehen Sie das Produkt niemals am Kabel aus der Steckdose. Halten Sie immer den Stecker fest und ziehen Sie daran.
- Bei Verwendung eines Verlängerungskabels muss dieses so kurz wie möglich und vollständig abgerollt sein.
- Verwenden Sie das Produkt nicht mit einer Zeitschaltuhr oder einer anderen Vorrichtung, die das Gerät automatisch einschalten kann.
- Stellen Sie das Produkt nicht unmittelbar unter eine Steckdose.
- Dieses Produkt darf nur von einem ausgebildeten Techniker gewartet werden, um die Gefahr eines Stromschlags zu reduzieren.

Verwendung

1. Verbinden Sie das Produkt mit einer Steckdose.
2. Schalten Sie **A 1** auf „I“.
i Das Produkt läuft mit niedriger Geschwindigkeit.
3. Schalten Sie **A 1** auf „II“.
i Das Produkt läuft mit hoher Geschwindigkeit.
4. Schalten Sie **A 1** auf „O“.
i Das Produkt schaltet sich aus.

FR

Guide de démarrage rapide

Ventilateur de bureau rétro

FNCL10XX20



Pour plus d'informations, consultez le manuel détaillé en ligne : ned.is/fncl10bk20

Utilisation prévue

- i** Ce manuel est applicable à toutes les couleurs disponibles de ce produit. Ce produit est exclusivement destiné à servir de ventilateur. Toute modification du produit peut avoir des conséquences sur la sécurité, la garantie et le bon fonctionnement.

Spécifications

Produit	Ventilateur de bureau rétro
Article numéro	FNCL10XX20
Dimensions (L x l x H)	200 x 230 x 335 mm
Tension d'entrée	AC220-240V, 50-60Hz
Alimentation électrique	Max. 20 W

Pièces principales (image A)

- 1 Vitesse du ventilateur / Interrupteur d'arrêt
- 2 Câble d'alimentation
- 3 Poignée

Consignes de sécurité

AVERTISSEMENT

- Assurez-vous d'avoir entièrement lu et compris les instructions de ce document avant d'installer ou d'utiliser le produit. Conservez l'emballage et le présent document pour référence ultérieure.
- Ne pas installer ou utiliser un appareil endommagé.
- Les enfants de moins de 3 ans doivent être tenus à l'écart, sauf dans le cadre d'une surveillance continue.
- Les enfants âgés de 3 ans à moins de 8 ans ne doivent mettre le produit sous / hors tension que s'il a été placé ou installé dans la position de fonctionnement normale prévue et si une surveillance ou des instructions concernant l'utilisation du produit en toute sécurité ont été données et qu'ils comprennent les risques encourus. Les enfants âgés de 3 ans à 8 ans ne doivent pas brancher, régler et nettoyer le produit ni effectuer de maintenance.
- Ce produit peut être utilisé par des enfants âgés de 8 ans et plus ainsi que des personnes ayant des capacités physiques, sensorielles ou mentales réduites ou manquant d'expérience et de connaissances s'ils sont supervisés ou ont reçu des instructions sur l'utilisation du produit en toute sécurité et comprennent les dangers impliqués. Les enfants ne doivent pas jouer avec le produit. Le nettoyage et la maintenance ne doivent pas être effectués par des enfants sans surveillance.
- Ne pas projeter d'eau sur le produit.
- Ne pas laisser d'eau pénétrer dans le produit.
- Ne pas utiliser le produit dans des environnements humides ou mouillés.
- Ne pas couvrir le produit.
- Garder le produit à l'écart de produits non fixés (par ex. rideaux, sacs en plastique, papier, etc.) pouvant recouvrir facilement l'entrée d'air.
- Ne pas utiliser le produit dans des pièces où des liquides ou des gaz inflammables sont utilisés ou stockés.
- Ne pas placer le produit sur des véhicules en mouvement ou dans un endroit où il peut facilement être renversé.
- Débrancher le cordon d'alimentation lorsque le produit n'est pas utilisé pendant une longue période.
- Ne débranchez pas le produit en tirant sur le câble. Saisissez toujours la fiche et tirez.
- Si vous utilisez une rallonge, utilisez-en une aussi courte que possible et totalement étendue.

- Ne pas utiliser le produit à l'aide d'une minuterie marche/arrêt ou d'un autre équipement pouvant mettre automatiquement l'appareil sous tension.
- Ne pas placer le produit directement sous une prise de courant.
- Ce produit ne peut être réparé que par un technicien qualifié afin de réduire les risques d'électrocution.

Utilisation

1. Connectez le produit à une prise de courant.
2. Commutez **A 1** sur « I ».
- i* Le produit tourne à vitesse lente.
3. Commutez **A 1** sur « II ».
- i* Le produit tourne à vitesse rapide.
4. Commutez **A 1** sur « O ».
- i* Le produit est hors tension.

NL

Snelstartgids

Retro Bureauventilator

FNCL10XX20



Zie voor meer informatie de uitgebreide handleiding online:
ned.is/fncl10bk20

Bedoeld gebruik

- i* Deze handleiding is van toepassing op alle beschikbare kleuren van dit product.

Het product is uitsluitend bedoeld als ventilator.

Elke wijziging van het product kan gevolgen hebben voor de veiligheid, garantie en correcte werking.

Specificaties

Product	Retro Bureauventilator
Artikelnummer	FNCL10XX20
Afmetingen (l x b x h)	200 x 230 x 335 mm
Ingangsspanning	AC220-240V, 50-60Hz
Stroomingang	Max 20 W

Belangrijkste onderdelen (afbeelding A)

- 1 Ventilatorsnelheid / Uit schakelaar
- 2 Stroomkabel
- 3 Handvat

Veiligheidsvoorschriften

WAARSCHUWING

- Zorg ervoor dat u de instructies in dit document volledig gelezen en begrepen heeft voordat u het product installeert of gebruikt. Bewaar de verpakking en dit document voor toekomstig gebruik.
- Neem een beschadigd product niet in gebruik.
- Kinderen jonger dan 3 jaar moeten uit de buurt worden gehouden, tenzij ze voortdurend onder toezicht staan.
- Kinderen vanaf 3 jaar en jonger dan 8 jaar mogen het product alleen aan-/ uitzetten als het in de beoogde normale gebruiksstand staat of is geïnstalleerd en als iemand toezicht op hen houdt of hen is uitgelegd hoe het product veilig dient te worden gebruikt en ze begrijpen wat de potentiële risico's zijn. Kinderen vanaf 3 jaar en jonger dan 8 jaar mogen het product niet aansluiten, regelen of reinigen en mogen geen onderhoud aan het product uitvoeren.
- Dit product mag worden gebruikt door kinderen van 8 jaar en ouder en personen met een verminderd lichamelijk, zintuiglijk of geestelijk vermogen, of die gebrek aan ervaring of kennis hebben, als iemand die verantwoordelijk is voor hun veiligheid toezicht op hen houdt of hen is uitgelegd hoe het product veilig dient te worden gebruikt en ze begrijpen wat de potentiële risico's zijn. Kinderen mogen niet met het product spelen. De reiniging en het onderhoud door de gebruiker mogen niet worden uitgevoerd door kinderen zonder toezicht.
- Spetter geen water op het product.
- Zorg ervoor dat er geen water in het product kan komen.
- Gebruik het product niet in een natte of vochtige omgeving.
- Bedek het product niet.
- Houd het product uit de buurt van losse producten (bijv. gordijnen, plastic zakken, papier) die de luchtinlaat gemakkelijk kunnen afdekken.
- Gebruik het product niet in ruimten waar ontvlambare vloeistoffen of gassen worden gebruikt of opgeslagen.
- Plaats het product niet op bewegende voertuigen of op een plaats waar het gemakkelijk kan worden gekanteld.

- Haal de stekker uit het stopcontact als het product lange tijd niet wordt gebruikt.
- Trek de stekker niet uit het stopcontact door aan de kabel te trekken. Pak altijd de stekker vast en trek eraan.
- Als u een verlengsnoer gebruikt, gebruik dan een verlengsnoer dat zo kort mogelijk is en volledig is uitgetrokken.
- Gebruik het product niet met behulp van een aan/uit-timer of andere apparatuur die het apparaat automatisch kan inschakelen.
- Plaats het product niet direct onder een stopcontact.
- Dit product mag voor onderhoud alleen worden geopend door een erkend technicus om het risico op elektrische schokken te verkleinen.

Gebruik

1. Steek het product in een stopcontact.
2. Schakel **A 1** naar "I".
 ⓘ Het product draait op lage snelheid.
3. Schakel **A 1** naar "II".
 ⓘ Het product draait op hoge snelheid.
4. Schakel **A 1** naar "O".
 ⓘ Het product wordt uitgezet.

IT

Guida rapida all'avvio

Ventilatore da tavolo retrò

FNCL10XX20



Per maggiori informazioni vedere il manuale esteso online:
ned.is/fncl10bk20

Uso previsto

ⓘ Questo manuale è valido per tutti i colori disponibili di questo prodotto. Questo prodotto è inteso esclusivamente come ventilatore. Eventuali modifiche al prodotto possono comportare conseguenze per la sicurezza, la garanzia e il corretto funzionamento.

Specifiche

Prodotto	Ventilatore da tavolo retrò
Numero articolo	FNCL10XX20
Dimensioni (p x l x a)	200 x 230 x 335 mm
Tensione in ingresso	AC220-240V, 50-60Hz
Ingresso di alimentazione	Max 20 W

Parti principali (immagine A)

- 1 Velocità ventilatore / Interruttore Off
- 2 Cavo di alimentazione
- 3 Maniglia

Istruzioni di sicurezza

ATTENZIONE

- Assicurarsi di aver letto e compreso pienamente le istruzioni presenti nel documento prima di installare o utilizzare il prodotto. Conservare la confezione e il presente documento per farvi riferimento in futuro.
- Non utilizzare un prodotto danneggiato.
- I bambini di età inferiore ai 3 anni devono essere tenuti a distanza a meno che non siano sorvegliati continuamente.
- I bambini di età dai 3 agli 8 anni devono solo accendere/spengere il prodotto purché sia posizionato o installato nella sua normale posizione di funzionamento e siano sorvegliati o abbiano ricevuto istruzioni sull'utilizzo sicuro del prodotto e comprendano i pericoli esistenti. I bambini di età dai 3 agli 8 anni non devono collegare, regolare e pulire il prodotto, né eseguire la manutenzione a cura dell'utente.
- Il prodotto può essere utilizzato da bambini che hanno compiuto almeno 8 anni e da persone con capacità fisiche, sensoriali e mentali ridotte o che non dispongono di esperienza e conoscenza in materia solo se monitorati o istruiti sull'uso sicuro del prodotto e solo se in grado di capire i rischi connessi. I bambini non devono giocare con il prodotto. Le operazioni di pulizia e manutenzione non possono essere effettuate da bambini non sorvegliati.
- Non spruzzare acqua sul prodotto.
- Non lasciare che penetri acqua nel prodotto.

- Non utilizzare il prodotto in ambienti umidi o bagnati.
- Non coprire il prodotto.
- Tenere il prodotto a distanza da prodotti morbidi (ad es. tende, sacchetti di plastica, carta) che potrebbero coprire facilmente l'ingresso dell'aria.
- Non utilizzare il prodotto in ambienti in cui sono utilizzati o conservati liquidi o gas infiammabili.
- Non posizionare il prodotto su veicoli in movimento o dove possa essere facilmente ribaltato.
- Scollegare il cavo di alimentazione quando il prodotto non viene utilizzato per un lungo periodo.
- Non scollegare il prodotto tirandolo per il cavo. Afferrare sempre la presa e tirare.
- Se si utilizza una prolunga, utilizzarne una che sia la più corta possibile e completamente estesa.
- Non utilizzare il prodotto con un timer di accensione/spengimento o altre apparecchiature che possano accendere automaticamente il dispositivo.
- Non posizionare il prodotto direttamente sotto a una presa di corrente.
- Il prodotto può essere riparato e sottoposto a manutenzione esclusivamente da un tecnico qualificato per ridurre il rischio di scosse elettriche.

Uso

1. Collegare il prodotto a una presa elettrica.
2. Impostare **A 1** su "I".
 ⓘ Il prodotto gira a bassa velocità.
3. Impostare **A 1** su "II".
 ⓘ Il prodotto gira ad alta velocità.
4. Impostare **A 1** su "O".
 ⓘ Il prodotto si spegne.

ES

Guía de inicio rápido

Ventilador de escritorio retro

FNCL10XX20



Para más información, consulte el manual ampliado en línea:
ned.is/fncl10bk20

Uso previsto por el fabricante

i Este manual es aplicable a todos los colores disponibles de este producto. Este producto está diseñado exclusivamente como ventilador. Cualquier modificación del producto puede tener consecuencias para la seguridad, la garantía y el funcionamiento adecuado.

Especificaciones

Producto	Ventilador de escritorio retro
Número de artículo	FNCL10XX20
Dimensiones (L x An x Al)	200 x 230 x 335 mm
Tensión de entrada	AC220-240V, 50-60Hz
Potencia de entrada	Máx. 20 W

Partes principales (imagen A)

- 1 Velocidad del ventilador / Interruptor de apagado
- 2 Cable de alimentación
- 3 Asa

Instrucciones de seguridad

ADVERTENCIA

- Asegúrese de que ha leído y entendido completamente las instrucciones en este documento antes de instalar o utilizar el producto. Guarde el embalaje y este documento para futuras consultas.
- Nunca utilice un producto dañado.
- Mantener alejado de niños menores de 3 años, salvo que haya supervisión constante.
- Los niños de entre 3 y 8 años solo podrán encender/apagar el dispositivo siempre y cuando esté situado o instalado en su posición de uso normal prevista y se les haya explicado cómo usar el producto de forma segura y los riesgos que implica o se les supervise. Los niños de entre 3 y 8 años no deben enchufar, ajustar ni limpiar el producto, ni tampoco realizar tareas de mantenimiento.
- Este producto lo pueden utilizar niños a partir de 8 años y adultos con capacidades físicas, sensoriales o mentales reducidas o que no tengan experiencia o conocimientos, siempre y cuando se les haya explicado cómo

usar el producto de forma segura y los riesgos que implica o se les supervise. Los niños no deben jugar con el producto. Los niños no deben realizar las tareas de limpieza ni mantenimiento sin supervisión.

- No salpique agua al producto.
- No deje que entre agua en el producto.
- No utilice el producto en entornos húmedos o mojados.
- No cubra el producto.
- Mantenga el producto lejos de objetos sueltos (como cortinas, bolsas de plástico, papeles) que podrían tapar fácilmente la entrada de aire.
- No utilice el producto en estancias donde hayan o se almacenen líquidos o gases inflamables.
- No coloque el producto en vehículos en movimiento ni en ningún lugar donde pudiera volcarse fácilmente.
- Desenchufe el cable de alimentación del producto si no se va a utilizar durante mucho tiempo.
- No desenchufe el producto tirando del cable. Sujete siempre el enchufe y tire de él.
- Si utiliza un cable alargador, procure que sea lo más corto posible y que esté totalmente estirado.
- No use el producto con un temporizador de apagado/encendido u otro equipamiento que pudiera encender automáticamente el dispositivo.
- No sitúe el producto justo debajo de una toma de corriente.
- Este producto solo puede recibir servicio de un técnico cualificado para su mantenimiento para así reducir el riesgo de descargas eléctricas.

Uso

1. Conecte el producto a una toma de corriente.
2. Cambie **A 1** a «I».
i El producto gira a baja velocidad.
3. Cambie **A 1** a «II».
i El producto gira a alta velocidad.
4. Cambie **A 1** a «O».
i El producto se apaga.

Ventilador de mesa Retro

FNCL10XX20



Para mais informações, consulte a versão alargada do manual on-line: ned.is/fncl10bk20

Utilização prevista

i Este manual aplica-se a todas as cores disponíveis deste produto. Este produto destina-se exclusivamente a ser utilizado como ventilador. Qualquer alteração do produto pode ter consequências em termos de segurança, garantia e funcionamento adequado.

Especificações

Produto	Ventilador de mesa Retro
Número de artigo	FNCL10XX20
Dimensões (c x l x a)	200 x 230 x 335 mm
Tensão de entrada	AC220-240V, 50-60Hz
Entrada de alimentação	Máx. 20 W

Peças principais (imagem A)

- 1 Velocidade do ventilador / Interruptor de desligar
- 2 Cabo de alimentação
- 3 Pega

Instruções de segurança

A AVISO

- Certifique-se de que leu e compreendeu as instruções deste documento na íntegra antes de instalar ou utilizar o produto. Guarde a embalagem e este documento para referência futura.
- Não utilize um produto danificado.
- As crianças com menos de 3 anos devem ser mantidas afastadas, a menos que sejam vigiadas de forma contínua.
- As crianças com idades compreendidas entre os 3 e os 8 anos só podem ligar/desligar o produto se este tiver sido colocado ou instalado na posição

de funcionamento normal prevista e se tiverem recebido supervisão ou instruções relativas à utilização segura do produto e compreenderem os perigos envolvidos. As crianças com idades compreendidas entre os 3 e os 8 anos não devem ligar, regular nem limpar o produto nem realizar a manutenção destinada ao utilizador.

- Este produto pode ser utilizado por crianças com idade igual ou superior a 8 anos e por pessoas com capacidades físicas, sensoriais ou mentais reduzidas ou com falta de experiência e conhecimento, desde que tenham recebido supervisão ou instruções relativas à utilização segura do produto e compreendam os perigos envolvidos. As crianças não devem brincar com o produto. A limpeza e a manutenção destinadas ao utilizador não devem ser efetuadas por crianças sem supervisão.
- Não salpique água para cima do produto.
- Não deixe entrar água no produto.
- Não utilize o produto em ambientes húmidos ou molhados.
- Não cubra o produto.
- Mantenha o produto afastado de objetos soltos (por exemplo, cortinas, sacos de plástico, papel) que possam cobrir facilmente a entrada de ar.
- Não utilize o produto em salas onde sejam utilizados ou armazenados líquidos ou gases inflamáveis.
- Não coloque o produto em veículos em movimento ou num local em que possa cair facilmente.
- Desligue o cabo de alimentação quando o produto não for utilizado por um período de tempo prolongado.
- Não desligue o produto da tomada puxando o cabo. Segure sempre pela ficha e puxe.
- Quando utilizar uma extensão, escolha uma que seja o mais curta possível e estenda-a totalmente.
- Não utilize o produto com um temporizador de ligar/desligar ou outro equipamento que possa ligar automaticamente o dispositivo.
- Não coloque o produto imediatamente debaixo de uma tomada elétrica.
- Este produto pode ser reparado apenas por um técnico qualificado para manutenção a fim de reduzir o risco de choque elétrico.

Utilização

1. Ligue o produto a uma tomada elétrica.
 2. Mude **A 1** para «I».
- i** O produto gira a baixa velocidade.

- Mude **A 1** para «II».
- i** O produto gira a alta velocidade.
- Mude **A 1** para «O».
- i** O produto desliga-se.

SV

Snabbstartsguide

Retro bordsfläkt

FNCL10XX20



För ytterligare information, se den utökade manualen online:
ned.is/fncl10bk20

Avsedd användning

i Denna bruksanvisning gäller för denna produkts alla tillgängliga färger. Denna produkt är endast avsedd för användning som en fläkt.

Modifiering av produkten kan medföra konsekvenser för säkerhet, garanti och korrekt funktion.

Specifikationer

Produkt	Retro bordsfläkt
Artikelnummer	FNCL10XX20
Dimensioner (l x b x h)	200 x 230 x 335 mm
Inspänning	AC220-240V, 50-60Hz
Kraftingång	Max 20 W

Huvuddelar (bild A)

- Fläkt hastighet / Från-strömbrytare
- Strömkabel
- Handtag

Säkerhetsanvisningar

A VARNING

- Säkerställ att du har läst och förstått alla instruktioner i detta dokument innan du installerar och använder produkten. Behåll förpackningen och detta dokument som framtida referens.

- Använd inte en skadad produkt.
- Barn yngre än 3 år ska hållas på avstånd om de inte står under kontinuerlig uppsikt.
- Barn mellan 3 och 8 år får endast slå på/av produkten om den har placerats eller installerats på den avsedda normala användningsplatsen och de står under uppsikt eller har erhållit anvisningar om produktens säkra handhavande och förstår riskerna i samband med användning av produkten. Barn mellan 3 och 8 år får inte ansluta, reglera och rengöra produkten eller utföra användarunderhåll.
- Denna apparat kan användas av barn över åtta år och av personer med fysisk, sensorisk eller kognitiv funktionsnedsättning, eller avsaknad av erfarenhet och kunskap, om användningen sker under uppsikt eller om dessa personer erhållit instruktioner om säker användning av apparaten och är medvetna om riskerna. Barn får inte leka med produkten. Rengöring och användarunderhåll får inte utföras av barn om de inte står under uppsikt.
- Skydda produkten från stänkande vatten.
- Låt inte vatten tränga in i produkten.
- Använd inte produkten i våta eller fuktiga miljöer.
- Täck inte över produkten.
- Håll produkten på avstånd från lösa föremål (t.ex. gardiner, plastpåsar, papper) som lätt kan blockera luftintaget.
- Använd inte produkten i utrymmen där lättantändliga vätskor eller gaser hanteras eller förvaras.
- Placera inte produkten på fordon i rörelse eller där den lätt kan välta.
- Dra stickkontakten ur eluttaget när produkten inte kommer att användas under en längre tid.
- Koppla inte ur produkten genom att dra i kabeln. Håll alltid i kontakten när du drar.
- Vid användning av en förlängningssladd ska den vara så kort som möjligt och helt utdragen.
- Låt inte produkten få sin kraftförsörjning via en till-/från-timer eller annan utrustning som automatiskt kan slå på enheten.
- Placera inte produkten omedelbart under ett eluttag.
- Denna produkt får, för att minska risken för elchock, endast servas av en kvalificerad underhållstekniker.

Handhavande

1. Anslut produkten till ett eluttag.
2. Ställ **A 1** i läge "I".
i Produkten arbetar med låg hastighet.
3. Ställ **A 1** i läge "II".
i Produkten arbetar med hög hastighet.
4. Ställ **A 1** i läge "O".
i Produkten stängs av.

FI

Pika-aloitusopas

Retro-pöytätuuletin

FNCL10XX20



Katso tarkemmat tiedot käyttöoppaan laajemmasta verkkoversiosta:
ned.is/fnc10bk20

Käyttötarkoitus

i Tämä käyttöopas koskee kaikkia tästä tuotteesta saatavilla olevia värejä. Tämä tuote on tarkoitettu ainoastaan tuulettimeksi. Tuotteen muutokset voivat vaikuttaa turvallisuuteen, takuuseen ja asianmukaiseen toimintaan.

Tekniset tiedot

Tuote	Retro-pöytätuuletin
Tuotenro	FNCL10XX20
Mitat (p x l x k)	200 x 230 x 335 mm
Tulojännite	AC220-240V, 50-60Hz
Ottoteho	Maks. 20 W

Tärkeimmät osat (kuva A)

- 1 Tuulettimen nopeus / Off-kytkin
- 2 Sähköjohto
- 3 Kahva

Turvallisuusohjeet

A VAROITUS

- Huolehdi siitä, että olet lukenut ja ymmärtänyt tämän asiakirjan sisältämät ohjeet kokonaan ennen kuin asennat tuotteen tai käytät sitä. Säilytä pakkaus ja tämä asiakirja tulevaa tarvetta varten.
- Älä käytä vaurioitunutta tuotetta.
- Alle 3-vuotiaat lapset on pidettävä loitolla, ellei heitä valvota jatkuvasti.
- Yli 3-vuotiaat ja alle 8-vuotiaat lapset saavat kytkeä tai sammuttaa tuotteen vain, jos se on asetettu tai asennettu normaaliin käyttöpaikkaan ja heitä valvotaan tai jos heille on annettu ohjeet tuotteen turvallisesta käytöstä ja he ymmärtävät tuotteen käyttöön liittyvät vaarat. Yli 3-vuotiaat ja alle 8-vuotiaat lapset eivät saa kytkeä tuotetta verkkovirtaan, säädellä ja puhdistaa sitä eivätkä suorittaa huoltotoimenpiteitä.
- Tätä tuotetta saavat käyttää 8-vuotiaat ja sitä vanhemmat lapset ja henkilöt, joilla on heikentyneet fyysiset, aistilliset tai henkiset kyvyt tai kokemuksen ja tiedon puutetta, jos heitä valvotaan tai jos heille on annettu ohjeet tuotteen turvallisesta käytöstä ja he ymmärtävät tuotteen käyttöön liittyvät vaarat. Lapset eivät saa leikkiä tuotteella. Lapset eivät saa puhdistaa tai huoltaa tuotetta ilman valvontaa.
- Tuotteen päälle ei saa roiskuttaa vettä.
- Tuotteen sisään ei saa päästää vettä.
- Tuotetta ei saa käyttää märissä tai kosteissa ympäristöissä.
- Tuotetta ei saa peittää.
- Pidä tuote riittävän kaukana irtoesineistä (kuten verhoista, muovipusseista, papereista), jotka voivat helposti peittää ilmanoton.
- Älä käytä tuotetta tiloissa, joissa käsitellään tai varastoidaan syttyviä nesteitä tai kaasuja.
- Älä sijoita tuotetta liikkuviin ajoneuvoihin tai muihin paikkoihin, joissa se voi helposti kaatua.
- Irrota virtajohto pistorasiasta, kun tuotetta ei käytetä pitkään aikaan.
- Älä irrota tuotetta pistorasiasta johdosta vetämällä. Tartu aina pistokkeeseen ja vedä.
- Jos käytät jatkojohtoa, sen on oltava mahdollisimman lyhyt ja keritty kokonaan auki.
- Älä käytä tuotetta ajastinpistorasiassa tai muussa laitteessa, joka voi kytkeä sen automaattisesti päälle.
- Älä sijoita tuotetta aivan pistorasian alapuolelle.

- Tämän tuotteen saa huoltaa vain pätevä teknikko sähköiskun vaaran vähentämiseksi.

Käyttö

1. Kytke tuote pistorasiaan.
2. Käännä **A 1** asentoon "I".
i Tuuletin pyörii hitaalla nopeudella.
3. Käännä **A 1** asentoon "II".
i Tuuletin pyörii suurella nopeudella.
4. Käännä **A 1** asentoon "O".
i Tuuletin kytkeytyy pois päältä.

NO

Hurtigguide

Vifte til skrivebord i retro-design FNCL10XX20



For mer informasjon, se den fullstendige bruksanvisningen på nett:
ned.is/fncl10bk20

Tiltenkt bruk

- i** Denne brukermanualen gjelder for alle de ulike fargene dette produktet er tilgjengelig i.

Dette produktet er utelukkende ment som en vifte.

Eventuelle modifikasjoner av produktet kan ha konsekvenser for sikkerhet, garanti og funksjon.

Spesifikasjoner

Produkt	Vifte til skrivebord i retro-design
Artikkelnummer	FNCL10XX20
Dimensjoner (L x B x H)	200 x 230 x 335 mm
Inngangsspenning	AC220-240V, 50-60Hz
Strøminngang	Maks. 20 W

Hoveddeler (bilde A)

- 1 Vifte hastighet / Av-bryter
- 2 Strømkabel
- 3 Håndtak

Sikkerhetsinstruksjoner

ADVARSEL

- Sørg for at du har lest og forstått instruksjonene i dette dokumentet før du installerer eller bruker produktet. Ta vare på emballasjen og dette dokumentet for fremtidig referanse.
- Ikke bruk et skadet/ødelagt produkt.
- Barn under 3 år bør holdes unna produktet med mindre de er under kontinuerlig tilsyn.
- Barn mellom 3 og 8 år skal bare slå på/av produktet hvis produktet er plassert eller montert i henhold til tiltenkt normal driftsstilling, og hvis de har fått tilsyn eller opplæring om bruk av produktet på en trygg måte og forstår farene som er tilknyttet bruk av produktet. Barn mellom 3 og 8 år skal ikke koble til, regulere eller rengjøre produktet eller utføre brukervedlikehold.
- Dette produktet kan brukes av barn fra åtte år og oppover, og av personer med reduserte fysiske, sensoriske eller mentale evner eller manglende erfaring og kunnskap hvis de får tilsyn eller instruksjoner om bruken av apparatet på en trygg måte og er innforstått med de potensielle farene. Barn skal ikke leke med produktet. Rengjøring og vedlikehold av brukeren må ikke gjøres av barn uten oppsyn.
- Ikke sprut vann på produktet.
- Ikke la vann trenge inn i produktet.
- Ikke bruk produktet i våte eller fuktige omgivelser.
- Ikke dekk til produktet.
- Hold produktet langt unna løse produktet (f.eks. gardiner, plastposer, papir) som lett kan dekke til luftinntaket.
- Ikke bruk produktet i rom hvor brennbare væsker eller gasser brukes eller oppbevares.
- Ikke plassér produktet i kjøretøy som beveger seg, eller steder det lett kan veltes over.
- Koble fra strømkabelen hvis produktet ikke brukes over en lengre periode.
- Ikke koble fra produktet ved å trekke i kabelen. Hold alltid i støpselet når du trekker.

- Hvis du bruker en skjøteledning, må du bruke en som er så kort som mulig, og fullstendig strukket ut.
- Ikke bruk produktet sammen med enheter med tidsbryter som slår strømmen på/av, som kan slå produktet på automatisk.
- Ikke sett produktet direkte under et strømuttak.
- Dette produktet skal kun håndteres av en kvalifisert tekniker for vedlikehold for å redusere risikoen for elektrisk støt.

Bruk

1. Koble produktet til et strømuttak.
2. Bytt **A** 1 til "I".
 ⓘ Produktet spinner ved lav hastighet.
3. Bytt **A** 1 til "II".
 ⓘ Produktet spinner ved høy hastighet.
4. Bytt **A** 1 til "O".
 ⓘ Produktet slås av.

DA

Vejledning til hurtig start

Retro skrivebordsventilator

FNCL10XX20



Yderligere opplysninger finnes i den utvidede manual online:
ned.is/fncl10bk20

Tilsettet bruk

ⓘ Denne vejledning gælder til alle de tilgjengelige farver af dette produkt. Dette produkt er udelukkende beregnet som en ventilator. Enhver modificering af produktet kan have konsekvenser for sikkerhet, garanti og korrekt funktion.

Spesifikationer

Produkt	Retro skrivebordsventilator
Varenummer	FNCL10XX20
Mål (l x b x h)	200 x 230 x 335 mm

Indgangsspænding	AC220-240V, 50-60Hz
Strøminput	Maks. 20 W

Hoveddele (billede A)

- 1 Ventilatorhastighed / Sluk-kontakt
- 2 Strømkabel
- 3 Håndtag

Sikkerhedsinstruktioner

ADVARSEL

- Sørg for, at du har læst og forstået instruktionerne i dette dokument fuldt ud, før du installerer eller bruger produktet. Gem emballagen og dette dokument, så det sidenhen kan læses.
- Anvend ikke et beskadiget produkt.
- Børn under 3 år skal holdes væk eller være under konstant opsyn.
- Børn fra 3 til 8 år må kun tænde/slukke produktet, hvis det er placeret og monteret på dets beregnede normale funktionsposition og de har fået oplæring eller instruktion angående brug af produktet på en sikker måde og forstår, at farer er involverede. Børn fra 3 til 8 år må ikke forbinde produktet til strømstikket, regulere og rengøre produktet eller udføre vedligeholdelse.
- Dette produkt kan anvendes af børn fra 8 år og op og af personer med reducerede fysiske, sensoriske eller mentale evner eller mangel på erfaring og viden, hvis de har fået oplæring eller instruktion angående brug af produktet på en sikker måde og forstår, at farer er involverede. Børn må ikke lege med produktet. Rengøring og brugervedligeholdelse må ikke udføres af børn uden opsyn.
- Sprøjt ikke vand på produktet.
- Lad ikke vand komme ind i produktet.
- Brug ikke produktet i våde eller fugtige omgivelser.
- Overdæk ikke produktet.
- Hold produktet langt væk fra løse genstande (f.eks. gardiner, plastikposer, papir), som let kan overdække luftindtaget.
- Brug ikke dette produkt i rum, hvor brændbare væsker eller gasser anvendes eller opbevares.
- Placer ikke produktet på køretøjer i bevægelser eller et sted, hvor det nemt kan væltes.
- Tag strømstikket ud, når produktet ikke bruges i længere tid.

- Tag ikke produktet ud af kontakten ved at trække i kablet. Tag altid fat i stikket, og træk det.
- Når der bruges en forlængerledning, skal den være så kort som muligt og fuldt udrullet.
- Brug ikke produktet med en tænd-/sluktimer eller andet udstyr, som automatisk kan tænde apparatet.
- Placer ikke produktet umiddelbart under et strømstik.
- Dette produkt må kun vedligeholdes af en kvalificeret tekniker pga. risikoen for elektrisk stød.

Brug

1. Slut produktet til en stikkontakt.
2. Skift **A 1** til "I".
 ⓘ Produktet roterer ved lav hastighed.
3. Skift **A 1** til "II".
 ⓘ Produktet roterer ved høj hastighed.
4. Skift **A 1** til "O".
 ⓘ Produktet slukkes.

HU

Gyors beüzemelési útmutató

Retró asztali ventilátor

FNCL10XX20



További információért lásd a bővített online kézikönyvet:
ned.is/fncl10bk20

Tervezett felhasználás

- ⓘ Ez a kézikönyv a termék minden színváltozatára érvényes.
 Ez a termék rendeltetészerűen kizárólag ventilátorként használható.
 A termék bármilyen módosítása befolyásolhatja a biztonságot, a jóállást és a megfelelő működést.

Műszaki adatok

Termék	Retró asztali ventilátor
Cikkszám	FNCL10XX20

Méreték (h x sz x m)	200 x 230 x 335 mm
Bemeneti feszültség	AC220-240V, 50-60Hz
Tápbemenet	Max. 20 W

Fő alkatrészek (A kép)

- | | |
|---|------------|
| 1 Ventilátor-fordulatszám /
Kikapcsológomb | 2 Tápkábel |
| | 3 Fogantyú |




Biztonsági utasítások

FIGYELMEZTETÉS

- Ügyeljen arra, hogy a termék telepítése vagy használata előtt figyelmesen elolvasta és megértette az ebben a dokumentumban található információkat. Tartsa meg a csomagolást és ezt a dokumentumot későbbi használatra.
- Sérült terméket ne használjon.
- Állandó felügyelet hiányában 3 évesnél fiatalabb gyermekektől távol tartandó.
- 3 éven felüli és 8 éven aluli gyermekek kizárólag a rendeltetésszerű, szokásos használati helyzetben elhelyezett terméket kapcsolhatják be és ki a biztonságos használatra vonatkozó útmutatások mellett, és amennyiben tisztában vannak a használattal járó veszélyekkel. 3 éven felüli és 8 éven aluli gyermekek ne dugják be, ne szabályozzák, és ne tisztítsák a terméket, vagy végezzenek rajta felhasználói karbantartást.
- 8 éven felüli gyermekek, továbbá testi, érzékszervi vagy szellemi fogyatékkal élők, illetve tapasztalat vagy ismeretek hiányában hozzá nem értő személyek használhatják a terméket megfelelő felügyelet vagy a biztonságos használatra vonatkozó útmutatások mellett, amennyiben tisztában vannak a használattal járó veszélyekkel. Gyermekek nem játszhatnak a termékkel. Gyermekek nem végezhetik a készülék tisztítását és karbantartását felügyelet nélkül.
- Ne öntsön vizet a termékre.
- A termék belsejébe ne kerüljön víz.
- Ne használja a terméket nyirkos vagy nedves környezetben.
- Ne takarja le a terméket.
- Tartsa távol a terméket rögzítetlen tárgyaktól (például függönytől, műanyag zacskótól, papírtól), amely könnyen letakarhatja a levegőbeömlő nyílást.

- Ne használja a terméket olyan helységben, ahol gyúlékony folyadékokat vagy gázokat használnak, vagy tárolnak.
- Ne tegye a terméket mozgásban lévő gépjárműre, vagy olyan helyre, ahol könnyen felborulhat.
- Ha hosszú ideig nem használja a terméket, akkor húzza ki a tápkábelt.
- Ne a kábelnél fogva húzza ki a terméket a csatlakozóaljából. Mindig fogja meg a dugót, és húzza ki.
- Hosszabbító kábel használata esetén a lehető legrövidebbet használja, és teljesen tekerje szét.
- Ne használja a terméket időkapcsolóval vagy egyéb, a terméket automatikusan bekapcsolni képes berendezéssel.
- Ne tegye a terméket közvetlenül egy hálózati csatlakozóaljzat alá.
- Ezt a terméket csak szakképzett technikus szervizelheti az áramütés kockázatának csökkentése érdekében.

Használat

1. Csatlakoztassa a terméket egy hálózati csatlakozóaljzathoz.
2. Váltsa át az **A 1** gombot –„I” állásba.
 A termék lassú fordulaton forog.
3. Váltsa át az **A 1** gombot –„II” állásba.
 A termék gyors fordulaton forog.
4. Váltsa át az **A 1** gombot –„O” állásba.
 A termék kikapcsol.

PL

Przewodnik Szybki start


Wentylator biurkowy retro

FNCL10XX20



Więcej informacji znajdziesz w rozszerzonej instrukcji obsługi online:
ned.is/fncl10bk20

Przeznaczenie

 Niniejsza instrukcja dotyczy wszystkich dostępnych kolorów tego produktu. Produkt jest przeznaczony do stosowania wyłącznie jako wentylator. Wszelkie modyfikacje produktu mogą mieć wpływ na bezpieczeństwo, gwarancję i działanie.

Specyfikacja

Produkt	Wentylator biurkowy retro
Numer katalogowy	FNCL10XX20
Wymiary (dł. x szer. x wys.)	200 x 230 x 335 mm
Napięcie wejściowe	AC220-240V, 50-60Hz
Pobór mocy	Maks. 20 W

Główne części (rysunek A)

- 1 Prędkość wentylatora / Wyłącznik
- 2 Przewód zasilający
- 3 Uchwyt

Instrukcje bezpieczeństwa

OSTRZEŻENIE

- Przed zainstalowaniem lub użyciem produktu należy upewnić się, że instrukcje zawarte w niniejszym dokumencie zostały w pełni przeczytane i zrozumiane. Opakowanie oraz niniejszy dokument należy zachować na przyszłość.
- Nie używaj uszkodzonego produktu.
- Dzieci poniżej 3 roku życia nie powinny przebywać w pobliżu urządzenia, chyba że są stale pilnowane.
- Dzieci w wieku od 3 do 8 lat mogą tylko włączać/wyłączać produkt pod warunkiem, że został on umieszczony lub zainstalowany w przewidzianym położeniu roboczym i znajdują się one pod nadzorem lub udzielono im instrukcji dotyczących korzystania z urządzenia w bezpieczny sposób oraz rozumieją związane z tym zagrożenia. Dzieci w wieku od 3 do 8 lat nie mogą podłączać, regulować ani czyścić produktu lub wykonywać na nim czynności konserwacyjnych.
- Ten produkt może być używany przez dzieci w wieku od 8 lat oraz przez osoby o ograniczonej sprawności fizycznej, sensorycznej lub umysłowej, a także przez osoby, które nie posiadają odpowiedniej wiedzy i doświadczenia, jeżeli znajdują się pod nadzorem lub otrzymały instrukcje dotyczące użytkowania produktu w bezpieczny sposób oraz rozumieją związane z tym zagrożenia. Dzieci nie mogą bawić się produktem. Dzieci nie powinny czyścić ani przeprowadzać jakichkolwiek czynności konserwacyjnych bez nadzoru.
- Nie wolno chłapać na produkt wodą.

- Nie pozwól, aby woda dostała się do wnętrza produktu.
- Nie używaj tego produktu w mokrym lub wilgotnym środowisku.
- Produktu nie wolno zakrywać.
- Trzymaj produkt z dala od luźnych obiektów (np. zasłony, plastikowe worki, papier), które łatwo mogą zasłonić wlot powietrza.
- Nie używaj produktu w pomieszczeniach, w których są używane lub przechowywane łatwopalne ciecze lub gazy.
- Nie umieszczaj produktu na poruszających się pojazdach lub w miejscach, w których łatwo może się przewrócić.
- Odłącz przewód zasilający, jeśli produkt nie będzie używany przez dłuższy czas.
- Nie odłączaj produktu, ciągnąc za kabel. Zawsze należy chwycić wtyczkę i pociągnąć ją.
- Korzystając z przedłużacza, należy użyć możliwie najkrótszego i całkowicie rozwiniętego przedłużacza.
- Nie używaj produktu z wyłącznikiem czasowym lub innym sprzętem, który może automatycznie włączyć urządzenie.
- Nie umieszczaj produktu bezpośrednio pod gniazdkiem zasilania.
- Ten produkt może być serwisowany wyłącznie przez wykwalifikowanego serwisanta, aby zmniejszyć ryzyko porażenia prądem elektrycznym.

Użycie

1. Podłącz produkt do gniazdka elektrycznego.
2. Przełącz **A 1** na „I”.
- i* Produkt obraca się z małą prędkością.
3. Przełącz **A 1** na „II”.
- i* Produkt obraca się z dużą prędkością.
4. Przełącz **A 1** na „O”.
- i* Produkt się wyłącza.

EL

Οδηγός γρήγορης εκκίνησης

Ρετρό ανεμιστήρας γραφείου

FNCL10XX20



Για περισσότερες πληροφορίες δείτε το εκτενές online εγχειρίδιο:
ned.is/fnc10bk20

Προοριζόμενη χρήση

i Ο εγχειρίδιο ισχύει για όλα τα διαθέσιμα χρώματα του προϊόντος. Το προϊόν αυτό προορίζεται αποκλειστικά ως ανεμιστήρας. Οποιαδήποτε τροποποίηση του προϊόντος μπορεί να έχει επιπτώσεις στην ασφάλεια, την εγγύηση και τη σωστή λειτουργία.

Χαρακτηριστικά

Προϊόν	Ρετρό ανεμιστήρας γραφείου
Αριθμός είδους	FNCL10XX20
Διαστάσεις (μ x π x υ)	200 x 230 x 335 mm
Τάση εισόδου	AC220-240V, 50-60Hz
Ισχύς εισόδου	Μεγ. 20 W

Κύρια μέρη (εικόνα Α)

- 1 Ταχύτητα ανεμιστήρα / Διακόπτης απενεργοποίησης
- 2 Καλώδιο ρεύματος
- 3 Χειρολαβή

Οδηγίες ασφάλειας

A ΠΡΟΕΙΔΟΠΟΙΗΣΗ

- Βεβαιωθείτε ότι έχετε διαβάσει και κατανοήσει αυτές τις οδηγίες πριν εγκαταστήσετε ή χρησιμοποιήσετε το προϊόν. Κρατήστε τη συσκευασία και το κείμενο για μελλοντική αναφορά.
- Μην χρησιμοποιείτε ένα προϊόν με βλάβη.
- Μακριά από παιδιά κάτω των 3 ετών εκτός αν παρακολουθούνται συνεχώς.
- Παιδιά από 3 έως 8 ετών μπορούν να ενεργοποιούν/απενεργοποιούν το προϊόν μόνο αν έχει τοποθετηθεί ή εγκατασταθεί στην προκαθορισμένη θέση λειτουργίας και παρακολουθούνται ή έχουν δοθεί οδηγίες για την ασφαλή χρήση του προϊόντος και κατανοούν τους κινδύνους που εμπλέκονται. Παιδιά από 3 έως 8 χρονών δεν πρέπει να συνδέουν, να ρυθμίζουν και να καθαρίζουν το προϊόν ή να πραγματοποιούν την συντήρησή του.
- Το προϊόν αυτό μπορεί να χρησιμοποιηθεί από παιδιά 8 ετών και άνω και από άτομα με μειωμένες σωματικές, αισθητηριακές ή διανοητικές ικανότητες ή χωρίς εμπειρία και γνώσεις αν επιβλέπονται ή τους έχουν δοθεί οδηγίες για την ασφαλή χρήση του προϊόντος και κατανοούν τους κινδύνους που

εμπλέκονται. Τα παιδιά δεν πρέπει να παίζουν με το προϊόν. Η καθαριότητα και η συντήρηση από τον χρήστη δεν πρέπει να πραγματοποιείται από παιδιά χωρίς επίβλεψη.

- Μην ρίχνετε νερό πάνω στο προϊόν.
- Μην αφήνετε το νερό να εισχωρήσει στο προϊόν.
- Μην χρησιμοποιείτε το προϊόν σε περιβάλλον με νερό ή υγρασία.
- Μην καλύπτετε το προϊόν.
- Το προϊόν πρέπει να τοποθετείται μακριά από ελαφριά είδη (π.χ. κουρτίνες, πλαστικές σακούλες, χαρτί) που μπορεί να καλύψουν εύκολα την είσοδο αέρα.
- Μην χρησιμοποιείτε το προϊόν σε χώρους όπου αποθηκεύονται εύφλεκτα υγρά ή αέρια.
- Μην τοποθετείτε το προϊόν πάνω σε κινούμενα οχήματα ή οπουδήποτε είναι εύκολο να αναποδογυρίσει.
- Αποσυνδέστε το καλώδιο ισχύος όταν το προϊόν δεν χρησιμοποιείται για μεγάλο χρονικό διάστημα.
- Μην αποσυνδέετε το προϊόν τραβώντας από το καλώδιο. Να κρατάτε πάντα γερά την πρίζα και να τραβάτε.
- Όταν χρησιμοποιείτε μία επέκταση καλωδίου, να χρησιμοποιείτε μία όσο το δυνατόν πιο μικρή και πλήρως ξεδιπλωμένη.
- Μην χρησιμοποιείτε το προϊόν με χρονοδιακόπτη on/off ή άλλο εξοπλισμό που μπορεί να ενεργοποιήσει αυτόματα τη συσκευή.
- Μην τοποθετείτε το προϊόν κάτω από μία πρίζα.
- Για να μειώσετε τον κίνδυνο ηλεκτροπληξίας, η συντήρηση του προϊόντος πρέπει να πραγματοποιείται μόνο από εξουσιοδοτημένο τεχνικό συντήρησης.

Χρήση

1. Συνδέστε το προϊόν σε μία πρίζα.
2. Αλλάξτε το **A 1** σε "I".
i Το προϊόν γυρίζει σε χαμηλή ταχύτητα.
3. Αλλάξτε το **A 1** σε "II".
i Το προϊόν γυρίζει σε υψηλή ταχύτητα.
4. Αλλάξτε το **A 1** σε "O".
i Το προϊόν απενεργοποιείται.

Retroštylový stolový ventilátor FNCL10XX20



Viac informácií nájdete v rozšírenom návode
online: ned.is/fncl10bk20

Určené použitie

i Tento návod platí pre všetky dostupné farebné vyhotovenia tohto výrobku. Tento výrobok slúži výhradne ako ventilátor.

Každá zmena výrobku môže mať následky na bezpečnosť, záruku a správne fungovanie.

Technické údaje

Produkt	Retroštylový stolový ventilátor
Číslo výrobku	FNCL10XX20
Rozmery (D x Š x V)	200 x 230 x 335 mm
Vstupné napätie	AC220-240V, 50-60Hz
Vstup napájania	Max. 20 W

Hlavné časti (obrázok A)

- | | |
|---|--|
| <p>1 Otáčky ventilátora / Hlavný vypínač</p> | <p>2 Napájací kábel</p> <p>3 Rúčka</p> |
|---|--|

Bezpečnostné pokyny

A VAROVANIE

- Pred inštaláciou alebo použitím výrobku si nezabudnite prečítať a pochopiť všetky pokyny v tomto dokumente. Uchovajte obal a tento dokument pre potreby v budúcnosti.
- Poškodený výrobok nepoužívajte.
- Deti do 3 rokov by mali byť mimo dosahu výrobku alebo pod stálym dozorom.
- Deti od 3 rokov do 8 rokov môžu výrobok iba zapínať/vypínať, a to za predpokladu, že výrobok bol umiestnený alebo nainštalovaný vo svojej

normálnej prevádzkovej polohe a že sú pod dozorom alebo boli poučené o používaní výrobku bezpečným spôsobom a chápu súvisiace riziká. Deti od 3 rokov do 8 rokov nesmú pripájať výrobok do elektrickej siete, regulovať ho, ani ho čistiť, ani realizovať používateľskú údržbu.

- Tento výrobok môžu používať deti od 8 rokov a staršie a osoby so zníženými fyzickými, zmyslovými alebo mentálnymi schopnosťami alebo s nedostatkom skúseností a znalostí iba pod dozorom alebo pokiaľ sú poučení o používaní výrobku bezpečným spôsobom a chápu súvisiace riziká. Deti sa nesmú hrať s výrobkom. Čistenie a používateľskú údržbu nesmú vykonávať deti bez dozoru.
- Na výrobok nestriekajte vodu.
- Nedovoľte, aby do výrobku vnikla voda.
- Výrobok nepoužívajte vo vlhkom alebo mokrom prostredí.
- Výrobok nezakrývajte.
- Výrobok používajte mimo voľných prvkov (napr. záclon, plastových vrecúšok, papiera), ktoré môžu ľahko prikryť nasávanie vzduchu.
- Výrobok nepoužívajte v miestnostiach, v ktorých sa používajú alebo skladujú horľavé kvapaliny alebo plyny.
- Výrobok neukladajte na pohybujúce sa vozidlá alebo na miesta, kde sa môže ľahko prevrátiť.
- Ak výrobok dlhšiu dobu nepoužívate, odpojte ho od zdroja elektrickej energie.
- Výrobok neodpájajte zo zásuvky ťahaním kábla. Vždy chyťte zástrčku a vytiahnite ju.
- Pri používaní predlžovacieho kábla použite čo najkratší kábel, ktorý bude plne roztiahnutý.
- Výrobok nepoužívajte s časovým spínačom alebo inými zariadeniami, ktoré by ho zapínali automaticky.
- Výrobok nedávajte priamo pod elektrickú zásuvku.
- Servis tohto výrobku môže vykonávať len kvalifikovaný technik, aby sa znížilo nebezpečenstvo poranenia elektrickým prúdom.

Používanie

1. Výrobok pripojte k napájacej elektrickej zásuvke.
 2. **A 1** prepnite do polohy „I“.
- i** Výrobok sa bude otáčať s nízkymi otáčkami.

3. **A 1** prepnete do polohy „II“.
- i** Výrobek sa bude otáčať s vysokými otáčkami.
4. **A 1** prepnete do polohy „O“.
- i** Výrobek sa vypne.

CS

Rychlý návod

Retro stolní ventilátor

FNCL10XX20



Více informací najdete v rozšířené příručce online: ned.is/fnc10bk20

Zamýšlené použití

i Tento návod platí pro všechny dostupné barevné varianty výrobku. Tento výrobek je určen k použití výhradně jako ventilátor. Jakékoli úpravy výrobku mohou ovlivnit jeho bezpečnost, záruku a správné fungování.

Technické údaje

Produkt	Retro stolní ventilátor
Číslo položky	FNCL10XX20
Rozměry (D × Š × V)	200 × 230 × 335 mm
Vstupní napětí	AC220-240V, 50-60Hz
Napájecí vstup	Max. 20 W

Hlavní části (obrázek A)

- 1** Rychlost ventilátoru / Tlačítko vypnutí
- 2** Napájecí kabel
- 3** Držadlo

Bezpečnostní pokyny

A VAROVÁNÍ

- Před instalací či používáním výrobku si nejprve kompletně přečtete pokyny obsažené v tomto dokumentu a ujistěte se, že jim rozumíte. Tento dokument

a balení uschovejte pro případné budoucí použití.

- Nepoužívejte poškozený výrobek.
- Děti mladší než 3 roky by měly být v dostatečné vzdálenosti, pokud nebudou pod neustálým dozorem.
- Děti ve věku od 3 let do 8 let mohou výrobek zapínat a vypínat pouze za předpokladu, že byl umístěn nebo nainstalován v určené pracovní poloze a že jsou pod dozorem nebo jim byly sděleny pokyny týkající se bezpečného používání výrobku a ony pochopily nebezpečí. Děti ve věku od 3 let do 8 let nesmí výrobek zapojovat, regulovat, čistit ani provádět uživatelskou údržbu.
- Tento výrobek mohou používat děti od 8 let a osoby se sníženými tělesnými, smyslovými nebo duševními schopnostmi nebo s nedostatkem zkušeností a znalostí, pokud jsou pod dohledem, nebo podle pokynů ohledně bezpečného používání výrobku, pokud se seznámí s možnými riziky. Děti by si s výrobkem neměly hrát. Čištění a uživatelskou údržbu nesmí vykonávat děti bez dozoru.
- Na výrobek nestříkejte vodu.
- Zabraňte vniknutí vody do výrobku.
- Nepoužívejte výrobek v mokřem nebo vlhkém prostředí.
- Výrobek nezakrývejte.
- Výrobek uchovávejte v dostatečné vzdálenosti od volných věcí (např. záclon, plastových sáčků, papíru), které by mohly snadno zakrýt přívod vzduchu.
- Nepoužívejte výrobek v místnostech, kde se používají nebo skladují hořlavé kapaliny nebo plyny.
- Neumísťujte výrobek na pohybující se vozidla nebo tam, kde by se mohl snadno překloupat.
- Pokud přístroj delší dobu nepoužíváte, odpojte napájecí kabel.
- Výrobek neodpojujte taháním za kabel. Vždy uchopte a vytáhněte zástrčku.
- Při použití prodlužovacího kabelu použijte kabel, který je co nejkratší a zcela napnutý.
- Nepoužívejte výrobek s časovačem zapnutí/vypnutí nebo jiným zařízením, které by mohly zařízení automaticky zapnout.
- Neumísťujte výrobek přímo pod zásuvku.
- Servisní zásahy na tomto výrobku smí provádět pouze kvalifikovaný technik údržby, sníží se tak riziko úrazu elektrickým proudem.

Použití

1. Zapojte výrobek do stěnové zásuvky.
2. Přepněte **A 1** do polohy „I“.
- i** Výrobek se začne otáčet nízkou rychlostí.
3. Přepněte **A 1** do polohy „II“.
- i** Výrobek se začne otáčet vysokou rychlostí.
4. Přepněte **A 1** do polohy „O“.
- i** Výrobek se vypne.

RO

Ghid rapid de inițiere

Ventilator de birou retro

FNCL10XX20



Pentru informații suplimentare, consultați manualul extins, disponibil online: ned.is/fncl10bk20

Utilizare preconizată

i Acest manual este aplicabil tuturor culorilor disponibile ale acestui produs. Acest produs este destinat exclusiv utilizării ca ventilator. Orice modificare a produsului poate avea consecințe pentru siguranța, garanția și funcționarea corectă a produsului.

Specificații

Produs	Ventilator de birou retro
Numărul articolului	FNCL10XX20
Dimensiuni (L x l x h)	200 x 230 x 335 mm
Tensiune de intrare	AC220-240V, 50-60Hz
Intrare alimentare electrică	Max 20 W

Piese principale (imagine A)

- 1** Turație ventilator / Comutator oprit
- 2** Cablu electric
- 3** Mâner

Instrucțiuni de siguranță

AVERTISMENT

- Asigurați-vă că ați citit complet și că ați înțeles instrucțiunile din acest document înainte de a instala sau utiliza produsul. Păstrați ambalajul și acest document pentru a le consulta ulterior.
- Nu folosiți un produs avariat.
- Copiii cu vârsta mai mică de 3 ani nu trebuie lăsați să se apropie de produs decât dacă sunt supravegheați continuu.
- Copiii cu vârsta cuprinsă între 3 și 8 ani au voie doar să pornească/oprească produsul cu condiția ca acesta să fi fost amplasat sau montat în poziția sa normală de operare intenționată și să fie supravegheați sau instruiți asupra utilizării în siguranță a produsului și să înțeleagă pericolele pe care le implică produsul. Copiii cu vârsta cuprinsă între 3 și 8 ani nu vor conecta la alimentare electrică, regla și curăța produsul și nici nu vor realiza operațiuni de întreținere efectuată de utilizator.
- Acest produs poate fi utilizat de copiii cu vârsta peste 8 ani și de persoanele cu capacități fizice, senzoriale sau mentale reduse sau fără experiență și fără cunoștințe dacă acestea sunt supravegheate sau instruite cu privire la utilizarea produsului într-un mod sigur și înțeleg pericolele implicate. Copii nu trebuie să se joace cu produsul. Curățarea și întreținerea de către utilizator nu trebuie să fie efectuate de copii fără supraveghere.
- Nu stropiți produsul cu apă.
- Nu lăsați apa să pătrundă în produs.
- Nu folosiți produsul în medii umede sau ude.
- Nu acoperiți produsul.
- Țineți produsul la distanță de produsele care ar putea acoperi cu ușurință admisia aerului (de ex., perdele, pungi de plastic, hârtie).
- Nu utilizați produsul în camere în care sunt folosite sau depozitate lichide sau gaze inflamabile.
- Nu așezați produsul pe vehicule în mișcare sau în alte locuri în care s-ar putea răsturna.
- Deconectați cablul de alimentare când nu folosiți produsul o perioadă îndelungată.
- Nu trageți de cablu pentru a deconecta produsul de la priză. Apucați întotdeauna ștecherul și trageți de acesta.
- Când folosiți un prelungitor, alegeți unul cât mai scurt posibil și complet extins.

- Nu utilizați produsul folosind temporizatorul pornit/oprit sau alte echipamente care pot porni automat dispozitivul.
- Nu amplasați produsul imediat sub o priză electrică.
- Service-ul asupra acestui produs poate fi realizat doar de către un tehnician calificat pentru întreținere, pentru a reduce riscul de electrocutare.

Utilizare

1. Conectați produsul la priza electrică.
2. Treceți **A** ① la „I”.
i Produsul se rotește la turație mică.
3. Treceți **A** ① la „II”.
i Produsul se rotește la turație mare.
4. Treceți **A** ① la „O”.
i Produsul se oprește.

