

DAEWOO

DSWK40AT

INSTANT WATER COOKER




EN USER MANUAL 2

NL GEBRUIKERSHANDLEIDING 9

TABLE OF CONTENTS

- 1) Package contents
- 2) Safety instructions
- 3) Installing and using the device
- 4) Cleaning and maintenance
- 5) Product specifications
- 6) Storage & transportation

1) PACKAGE CONTENTS

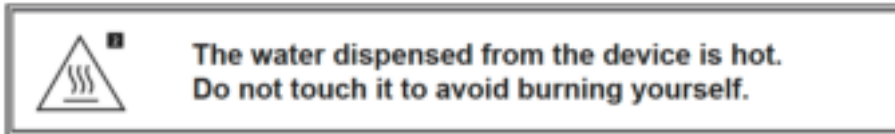
- Instant water cooker
- User manual
- Reset key 



2) SAFETY INSTRUCTIONS

The following precautions must always be taken in consideration before using the Instant water cooker, hereinafter referred as the “device”.

WARNING !



General information


- Keep the instructions safe and read carefully before use. Please also pass this manual to other body if you give this device to him
- Only use this device in accordance with the instructions in this user manual.
- This device can be used by children aged 8 and over and people with restricted physical, sensory or mental capabilities, or lack of experience and knowledge, unless they have been given supervision or instructions concerning the use of the appliance by a person responsible for their safety. Children must not play with the device. Cleaning and maintenance must not be done by children unless they are over the age of 8 and must be under supervision.
- This device is intended for domestic or similar use, not for professional use.



- **WARNING!** The packaging material is not a toy and do not leave packaging lying around carelessly. This may become dangerous playing material for children. Risk of suffocation!

Electricity and heat

- Before use, check that the mains voltage is the same as the mains voltage stated on the rating plate of the device.
- Make sure your hands are dry before touching the device, power cord or plug.
- Plug the power plug into an electrical outlet with earthing that is easily accessible at all times.

 • **WARNING!** Never cover the power plug or cable with cloths, curtains or any other material to prevent overheating and potential fire hazards.

- Check the power cord regularly for damage.
- Never use the device if the power cord shows signs of damage, if the device has fallen on the ground or shows any other signs of damage.
- Switch OFF the device and remove the power plug if you discover any faults during use, find any signs of damage, are not using the device or are cleaning it.
- Make sure that the power cord cannot be trodden on or pinched.
- Do not allow the power cord to hang over sharp edges and keep it away from hot objects and naked flames.
- When plugging in the power cord, make sure people cannot accidentally pull it out or trip over it.
- Remove the power plug from the power socket during lightning storms or if unused for long periods of time.
- Use a 10amp cable if an extension cable is required. Cables with a lower amp rating may burn out.
- When using an extension cable, make sure it is completely extended.



- **WARNING!** To reduce the risk of fire or electric shock, protect the device from dripping or splashing water and keep away from objects filled with liquids, such as vases. These objects should not be placed on or near the device.

Use

- Do not use the device in the vicinity of flammable materials.
- Do not leave the device unattended when it is in use.
- Do not touch the waterspout or the water being dispensed when operating the device.



- When operating, do not touch or block the steam outlet by hand or any other means.



- Do not open the water tank lid in a rush, in order to avoid burns resulting from hot steam or any possible malfunctions.



- Do not use hands or any other body parts to feel the temperature or the steam of the device while it is being operated.

- Do not use the device to heat anything other than water.
- Do not fill the water tank of the device above the "MAX" indicator.
- Do not operate the device if the water level is below "MIN"
- Do not operate the device without water, or when the water is below the minimum water level, to avoid Damaging the heating element.
- Place the device on a flat and stable surface, in a place where it cannot fall over or suddenly be knocked over, resulting in burns.
- Do not lean on the device.
- Do not operate the device upside down.
- Do not use the device into a working disinfection cabinet.
- Do not use the device in the refrigerator or freezer.
- Never move the device when it is switched ON or still warm. First switch OFF the device and only move it when it has cooled down.

- Clean the device thoroughly after use (see “cleaning and maintenance”).
- Avoid locations subject to vibrations, cold or humidity.
- Do not expose the device to direct sunlight, heat sources, excessive humidity or corrosive environments.
- Do not place the device under any mechanical stress.
- Improper use of the device could damage the product.
- Please handle the device carefully. Impacts or falls, even from a low height, can damage the device.
- Do not open the casing as this may result in electric shock.
- Do not attempt to disassemble or repair the device or modify it in any manner.
- The device must be serviced if it has been damaged in any way, i.e., if the power supply cord/plug is damaged; objects have fallen into it; it has been exposed to rain or moisture; it has been dropped or does not operate properly.
- Do not use abrasive cleaning solvents to clean the device.
- Do not use foreign objects to clean the device.



Important information, follow these instructions

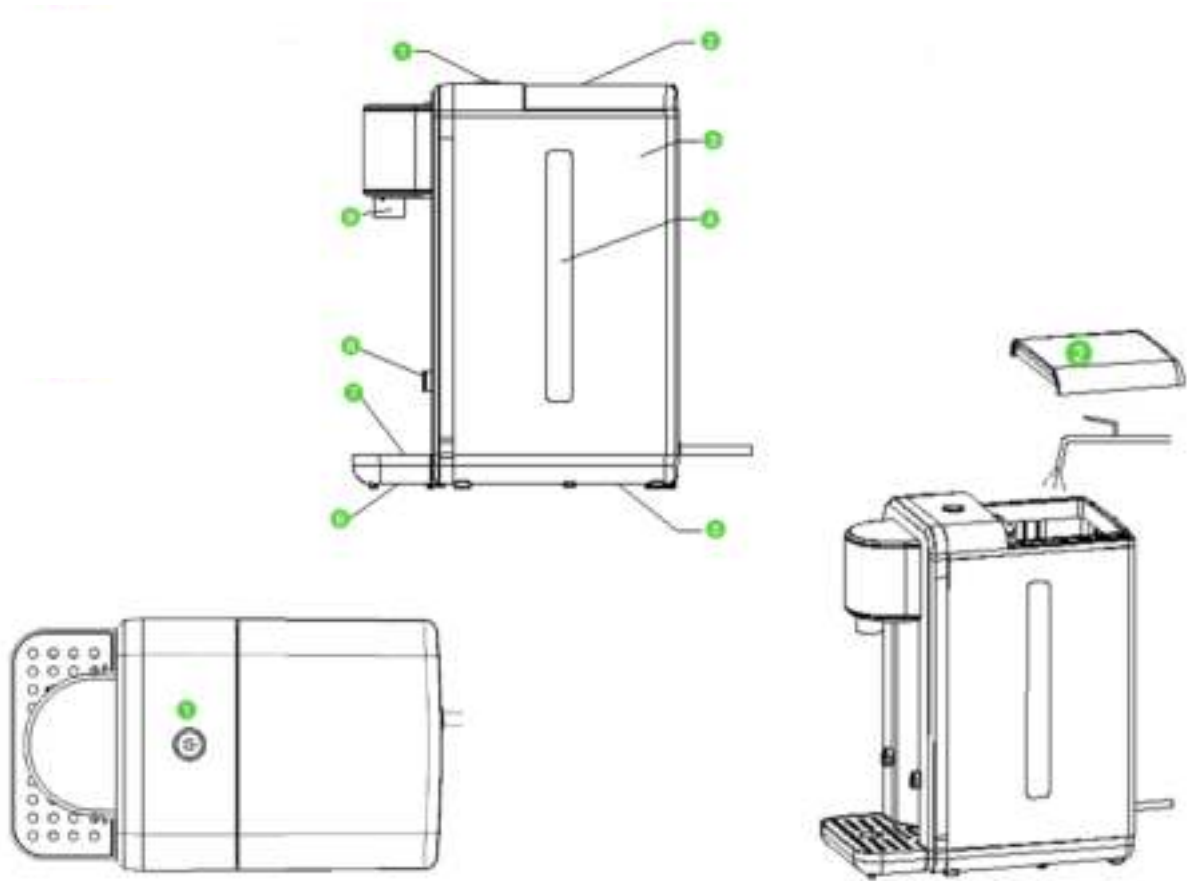
- This device can be used by children aged 8 and over and people with restricted physical, sensory or mental capacity or a lack of experience and expertise, provided they are under supervision or have been given instructions about safely using the device and are aware of the potential hazards. Children must not play with the device. Cleaning and maintenance must not be done by children unless they are over the age of 8 and under supervision.
- Only use the device indoors, in dry areas and not in the vicinity of water, other liquids or humidity.
- Do not use the device if it, the cable or power plug has fallen into water or any kind of fluid.
- Never immerse the device, cable and power plug in water or any kind of fluid.
- Do not pick up the device if it has fallen into water or any kind of fluid. Remove the plug from the power socket immediately. Do not use the device again.
- Place the device on a flat and stable surface, in a place where it cannot fall over.



- **Caution!** Dispelled water is hot. Do not touch it to avoid burning yourself.
- The device is equipped with an overheating safety feature. This is activated if the temperature becomes too high. If this is the case, you must let the device cool down before it can be used again. Switch OFF the device and then remove the plug from the power socket. Allow the device to fully cool down. The device needs approximately 30 minutes to fully cool down.
- Remove the power plug from the power socket if the device is unused for long periods of time.
- When removing the plug from the power socket, pull the plug itself, not the cable.
- Do not operate the device using an external time switch or a separate remote-control systems.

3) INSTALLING AND USING THE DEVICE

Open the packaging carefully before taking out the device. Make sure the device is complete and undamaged. If any components are missing or damaged, contact the vendor and do not use the product. Retain the packaging or recycle it in accordance with local regulations.




Description of buttons:

- ❶ Power ON/OFF button.
- ❷ Water tank cover
- ❸ Water tank
- ❹ Water gauge
- ❺ Bottom cover
- ❻ Drip tray
- ❼ Drip tray plate
- ❽ Drip tray holders
- ❾ Sprout / dispenser

First use:

- Remove the device and accessories from the box. Remove any stickers, protective film or plastic from the device.
- Make sure the plug is removed from the power socket.
- Before you use the device for the first time, wipe all the removable parts with a damp cloth. Never use aggressive or abrasive cleaning materials, a scouring sponge or steel wool; this will damage the device.
- Clean the water tank before first use. Fill the water tank with clean water, remove the water from the water tank by turning over the device, dry the water tank compartment with a dry cloth. Repeat these steps ± 3 times.
- Do not use any washing up liquids in the water tank!
- Place the device on a flat, stable surface, in a place where it cannot fall over.
- Connect the device to the mains power.
- The device is now ready for use.

WATER DISPENSING

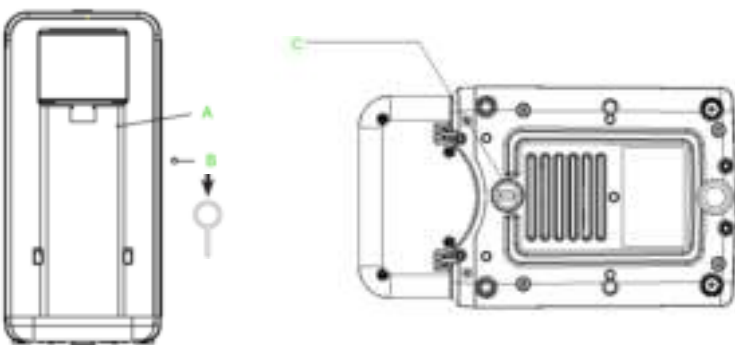
- Place the device on a flat, stable surface, in a place where it cannot fall over.
- Remove the water tank cover **2** and fill the water tank **3** with clean water. Make sure the water tank is filled at least above the "MIN" mark and not above the "MAX" mark on the water gauge **4**.
- DO NOT fill in water with temperature over 40°C.
- There are holes in the tank above the "MAX" indication mark, which will release water in case of overfilling and avoid vacuum from being created in the tank compartment.
- Close the water tank by placing the water tank cover **2** back on the water tank **3**.
- Place your cup on the removable drip tray **5** and make sure it aligns with the spout **9**.
- Press the power ON/OFF button **1**, which lights up blue. After ± 5 to 10 seconds the device starts to dispense 200 ml of hot water. Once finished the device switches off automatically.
- Press the power ON/OFF button **1** twice, which lights up green. After ± 5 to 10 seconds the device starts to dispense hot water continuously. Once the desired volume has been reached, press the power ON/OFF button **1** to stop the device from dispensing, after which it will switch off automatically.
- When the water tank is out of water, the power ON/OFF button **1** flashes blue and green alternately for ± 30seconds, indicating you need to refill the water tank **3**.
-  Caution: Prevent burns. Do not touch the hot boiling water; it is very hot.
- If you are not going to continue using the device, remove the plug from the power socket.

Thermostat

The device features a built-in thermostat that automatically shuts OFF the device in case of overheating or abnormal operation. If the device becomes too hot (overheating), the thermostat and fuse will activate and stop the device from working. Let it cool down for approximately 30 minutes and the fuse will reset automatically.

The device can be used again.

In case the device does not operate normally after it has cooled down, it is recommended to reset the thermostat fuse manually by pushing the reset button key **B** in the small reset buttonhole **A**, until you hear a click. Please use the reset button key **B** for this action.



Drainage stopper

In case the device will not be used for a long period of time, clean it and remove the wastewater.

Open the drainage stopper **C** by turning it counter-clockwise, so the wastewater can flow out. Once all the wastewater has been removed, place the drainage stopper **C** back by turning it clockwise and make sure it tightens well.

Note! In case of any water leakage after filling the water tank, check that the drainage stopper is properly tightened.

Drip tray

The device is equipped with a removable and variable drip tray. Depending the cup size used, the drip tray can be placed on 2 different heights. The difference between the 2 heights is 7 cm.

When the drip trap is mounted on the lowest position **8A**, the available space between the drip tray and spout = 17 cm.

When the drip trap is mounted on the highest position **8B**, the available space between the drip tray and spout = 10 cm.

When the drip tray is full, hold the service on top, and remove the drip tray by moving it upwards, releasing it from the drip tray holders. a dry cloth and place it back at the desired height, sliding it over the drip tray holders **8A** or **8B** with a gentle push.



4) CLEANING AND MAINTENANCE



Descaling

To maintain its performance, it is recommended to descale the device on a monthly basis in case of regular use.



On use a toxic free detergent such as citric acid or vinegar!

Pour some citric acid or vinegar into the water tank. Dispense the liquid until the tank is empty. Repeat this a couple of times, to get rid of the scale completely.

After completion, the water tank and device need to be cleaned.

Pour out all boiled water and add pure water. Dispense the water until the tank is empty.

Repeat this two or few more times, each time with new fresh water, before you consume the dispensed water.

Important notice!

Once the device reaches a cumulative use of 10 hours, the green light at ❶ will flash on the dispenser to remind you to descale the device.

After descaling: Press the power ON/OFF button ❶ for 5 seconds to unlock the descaling light indicator.

The green light will stop flashing and the device is ready for use.

Cleaning and maintenance

- Remove the plug from the power socket and allow the device to fully cool down.
- Never immerse the device in water or any other liquid.
- Clean the device after each use.
- Clean the casing and insides with a damp cloth.
- Do not use any washing up liquids in the water tank!

- Never use aggressive or abrasive cleaning materials, a scouring sponge or a steel wool; these damages the device.
- Dry the device thoroughly.
- Store the device in a dry place.

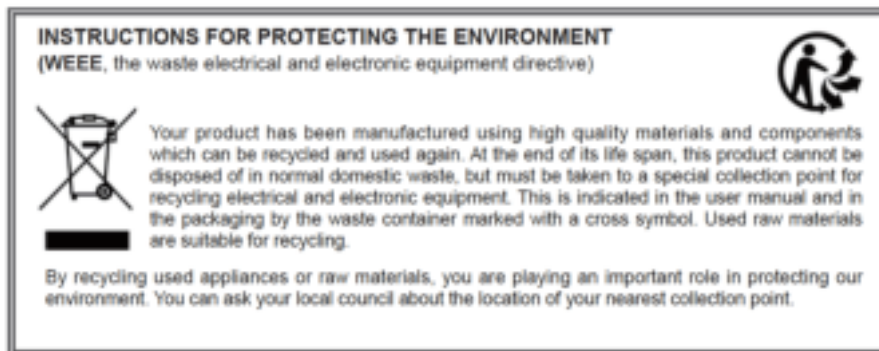
5) SPECIFICATIONS

- Voltage input: 220-240 V~, 50/60 Hz
- Power: 2200-2600 W
- Temperature range: 95°C - 100 °C
- Tank capacity: 2.5 L
- Dimensions: 30.5 x 14.5 x 239 (H x W x D)
- Weight: 1.65 kg.

6) STORAGE & TRANSPORTATION

- When storing the device, it should first be cleaned in accordance with this user manual. The device should be stored in its original packaging.
- Always store the device in a dry and well-ventilated room and beyond the reach of children.
- Protect the device against vibrations and shocks during transport.


All contents and specifications mentioned in this manual are subject to change without prior notice.



INHOUDSOPGAVE

- 1) Inhoud van de verpakking
- 2) Veiligheidsinstructies
- 3) Installatie en het gebruik van het apparaat
- 4) Reiniging en onderhoud
- 5) Productspecificaties
- 6) Opslag & verplaatsing

1) INHOUD VAN DE VERPAKKING

- Instant water cooker
- Gebruikershandleiding
- Reset pin 

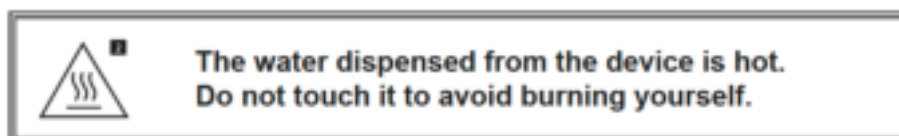


2) VEILIGHEIDSINSTRUCTIES

De volgende voorzorgsmaatregelen moeten altijd in acht worden genomen voordat u de Instant water cooker, hierna het "apparaat" genoemd, gebruikt.

WAARSCHUWING !

Het water dat uit het apparaat komt is heet. Raak het niet aan om brandwonden te voorkomen.



Algemene informatie


- Bewaar de instructies op een veilige plaats en lees ze voor gebruik zorgvuldig door. Geef deze handleiding ook door als u dit apparaat aan iemand geeft.
- Gebruik dit apparaat alleen in overeenstemming met de instructies in deze gebruikershandleiding.
- Dit apparaat kan worden gebruikt door kinderen van 8 jaar en ouder en mensen met beperkte fysieke, sensorische of mentale vermogens, of gebrek aan ervaring en kennis, tenzij ze onder toezicht staan of instructies hebben gekregen over het gebruik van het apparaat door een persoon die verantwoordelijk is voor hun veiligheid. Kinderen mogen niet met het apparaat spelen. Reiniging en onderhoud mogen niet door kinderen worden uitgevoerd, tenzij ze ouder zijn dan 8 jaar en onder toezicht staan.
- Dit apparaat is bedoeld voor huishoudelijk of soortgelijk gebruik, niet voor professioneel gebruik.



- **WAARSCHUWING!** Het verpakkingsmateriaal is geen speelgoed en laat de verpakking niet achteloos rondslingeren. Dit kan gevaarlijk speelgoed voor kinderen worden. Gevaar voor verstikking!

Elektriciteit en warmte

- Controleer voor gebruik of de netspanning overeenkomt met de netspanning vermeld op het label van het apparaat.
- Zorg ervoor dat uw handen droog zijn voordat u het apparaat, het netsnoer of de stekker aanraakt.
- Steek de stekker in een stopcontact dat altijd goed bereikbaar is.

 • **WAARSCHUWING!** Dek de stekker of het snoer nooit af met doeken, gordijnen of ander materiaal om oververhitting en mogelijk brandgevaar te voorkomen.

- Controleer het netsnoer regelmatig op beschadigingen.
- Gebruik het apparaat nooit als het netsnoer tekenen van schade vertoont, als het apparaat op de grond is gevallen of andere tekenen van schade vertoont.
- Schakel het apparaat UIT en trek de stekker uit het stopcontact als u tijdens het gebruik gebreken constateert, tekenen van schade constateert, het apparaat niet gebruikt of aan het schoonmaken bent.
- Zorg ervoor dat er niet op het netsnoer kan worden getrapt of dat het niet bekneld kan raken.
- Laat het netsnoer niet over scherpe randen hangen en houd het uit de buurt van hete voorwerpen en open vuur.
- Zorg ervoor dat mensen niet per ongeluk aan het apparaat kunnen trekken of erover kunnen struikelen wanneer u de stekker in het stopcontact steekt.
- Haal de stekker uit het stopcontact tijdens onweer of als u het langere tijd niet gebruikt.
- Gebruik een 10amp-kabel als een verlengkabel vereist is. Kabels met een lagere ampèrewaarde kunnen doorbranden.
- Als u een verlengsnoer gebruikt, zorg er dan voor dat deze volledig is uitgerold.



- **WAARSCHUWING!** Om het risico op brand of elektrische schokken te verkleinen, dient u het apparaat te beschermen tegen drui- of spatwater en blijf uit de buurt van voorwerpen gevuld met vloeistof, zoals vazen. Deze voorwerpen mogen niet op of nabij het apparaat worden geplaatst.

Gebruik

- Gebruik het apparaat niet in de buurt van brandbare materialen
- Laat het apparaat niet onbeheerd achter als het in gebruik is.
- Raak de watertuit en het water wat eruit komt niet aan tijdens het gebruik van het apparaat.



- Raak de stoomuitlaat tijdens het gebruik niet aan of blokkeer deze niet met de hand of met andere middelen.



- Open het deksel van het waterreservoir niet overhaast om brandwonden door hete stoom of mogelijke storingen te voorkomen.



- Gebruik geen handen of andere lichaamsdelen om de temperatuur of de stoom van het apparaat te meten terwijl het in gebruik is.

- Gebruik het apparaat niet om iets anders dan water te verwarmen.
- Vul het waterreservoir van het apparaat niet boven de "MAX" -indicator.
- Gebruik het apparaat niet als het waterpeil lager is dan "MIN"
- Gebruik het apparaat niet zonder water, of als het water onder het minimale waterpeil staat, om schade aan het verwarmingselement te voorkomen.
- Plaats het apparaat op een vlakke en stabiele ondergrond, op een plaats waar het niet kan omvallen of plotseling kan worden omgestoten, met brandwonden tot gevolg.
- Leun niet op het apparaat.
- Gebruik het apparaat niet ondersteboven.
- Gebruik het apparaat niet in de koelkast of vriezer.
- Verplaats het apparaat nooit wanneer het is ingeschakeld of nog warm is. Schakel het apparaat eerst UIT en verplaats het pas als het afgekoeld is.
- Maak het apparaat na gebruik grondig schoon (zie "reiniging en onderhoud").
- Vermijd plekken die onderhevig zijn aan trillingen, kou of vochtigheid.
- Stel het apparaat niet bloot aan direct zonlicht, warmtebronnen, overmatige vochtigheid of corrosieve omgevingen.
- Plaats het apparaat niet onder mechanische belasting.
- Onjuist gebruik van het apparaat kan het product beschadigen.

- Ga voorzichtig met het apparaat om. Stoten of vallen, zelfs van geringe hoogte, kunnen het apparaat beschadigen.
- Open de behuizing niet, dit kan elektrische schokken veroorzaken.
- Probeer het apparaat niet uit elkaar te halen, te repareren of op enigerlei wijze aan te passen.
- Het apparaat moet worden nagekeken als het netsnoer / de stekker is beschadigd, in geval; het is blootgesteld aan regen of vocht; het is gevallen of werkt niet naar behoren.
- Gebruik geen schuurmiddelen om het apparaat schoon te maken.
- Gebruik geen vreemde voorwerpen om het apparaat te reinigen.



Belangrijke informatie, volg deze instructies:

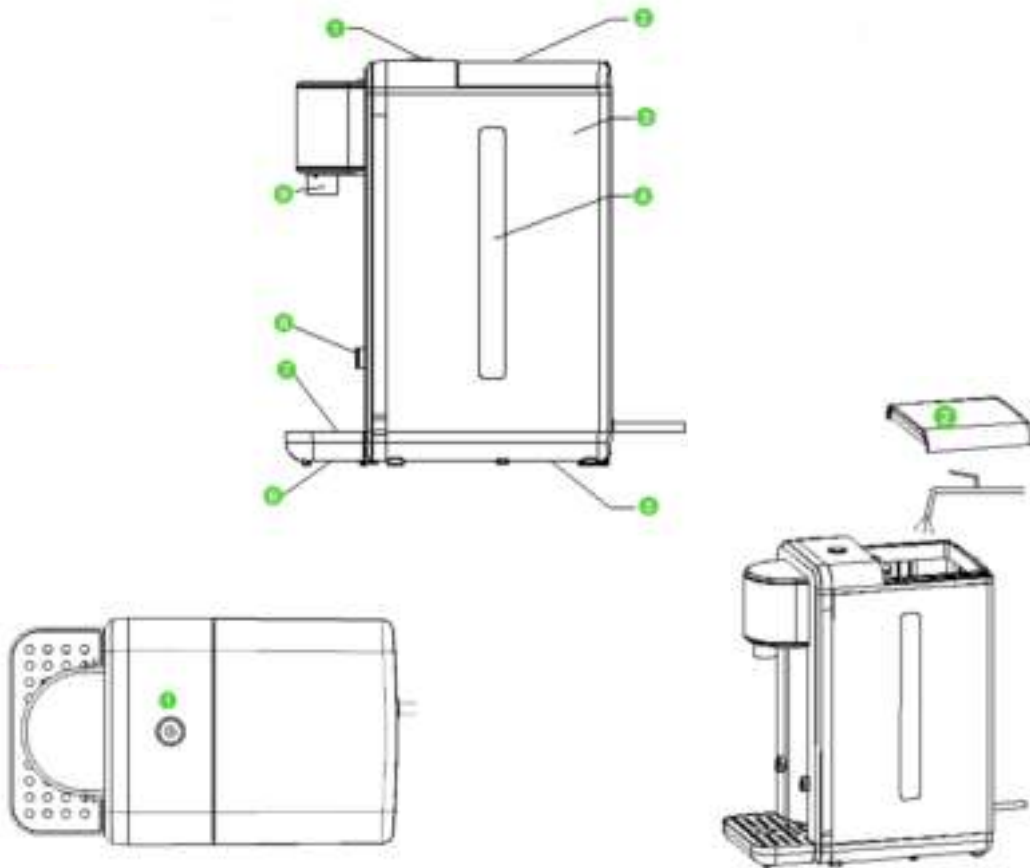
- Dit apparaat kan worden gebruikt door kinderen van 8 jaar en ouder en mensen met een beperkte fysieke, sensorische of mentale capaciteit of een gebrek aan ervaring en expertise, mits ze onder toezicht staan of instructies hebben gekregen over het veilig gebruiken van het apparaat en op de hoogte zijn van de mogelijke gevaren. Kinderen mogen niet met het apparaat spelen. Reiniging en onderhoud mogen niet door kinderen worden uitgevoerd, tenzij ze ouder zijn dan 8 jaar en onder toezicht staan.
- Gebruik het apparaat alleen binnenshuis, in droge ruimtes en niet in de buurt van water, andere vloeistoffen of vochtigheid.
- Gebruik het apparaat niet als het, het snoer of de stekker in het water of een andere vloeistof is gevallen.
- Dompel het apparaat, de kabel en de stekker nooit onder in water of een andere vloeistof.
- Pak het apparaat niet op als het in water of een andere vloeistof is gevallen. Haal de stekker onmiddellijk uit het stopcontact. Zet het apparaat niet opnieuw aan.
- Plaats het apparaat op een vlakke en stabiele ondergrond, op een plek waar het niet kan omvallen.



- **Voorzichtig!** Het water uit het apparaat is heet. Raak het niet aan om brandwonden te voorkomen.
- Het apparaat is uitgerust met een oververhittingsbeveiliging. Dit wordt geactiveerd als de temperatuur te hoog wordt. Als dit het geval is, moet u het apparaat laten afkoelen voordat u het weer kunt gebruiken. Schakel het apparaat UIT en trek vervolgens de stekker uit het stopcontact. Laat het apparaat volledig afkoelen. Het apparaat heeft ongeveer 30 minuten nodig om volledig af te koelen.
- Haal de stekker uit het stopcontact als het apparaat langere tijd niet wordt gebruikt.
- Trek bij het verwijderen van de stekker uit het stopcontact aan de stekker zelf, niet aan het snoer.
- Gebruik het apparaat niet met een externe schakelklok of met aparte afstandsbedieningen.

3) HET APPARAAT INSTALLEREN EN GEBRUIKEN

Open de verpakking zorgvuldig voordat u het apparaat eruit haalt. Zorg ervoor dat het apparaat compleet en onbeschadigd is. Als er onderdelen ontbreken of beschadigd zijn, neem dan contact op met de verkoper en gebruik het product niet. Bewaar de verpakking of recycle deze in overeenstemming met de plaatselijke voorschriften.



Beschrijving:

- ❶ AAN / UIT knop
- ❷ Deksel water reservoir
- ❸ Water reservoir
- ❹ Watermeter
- ❺ Onderkant
- ❻ Lekbak
- ❼ Lekbak plaat
- ❽ Lekbak houders
- ❾ Water dispenser


Eerste gebruik:

- Haal het apparaat en de accessoires uit de doos. Verwijder eventuele stickers, beschermfolie of plastic van het apparaat.
- Zorg ervoor dat de stekker uit het stopcontact is gehaald.
- Veeg voordat u het apparaat voor het eerst gebruikt alle verwijderbare onderdelen af met een vochtige doek. Gebruik nooit agressieve of schurende schoonmaakmiddelen, een schuursponsje of staalwol; dit zal het apparaat beschadigen.
- Maak het waterreservoir schoon voor het eerste gebruik. Vul het waterreservoir met schoon water, verwijder het water uit het waterreservoir door het apparaat om te draaien, droog het compartiment van het waterreservoir met een droge doek. Herhaal deze stappen ± 3 keer.
- Gebruik geen afwasmiddelen in het waterreservoir!
- Plaats het apparaat op een vlakke, stabiele ondergrond, op een plaats waar het niet kan omvallen.
- Sluit het apparaat aan op het lichtnet.
- Het apparaat is nu klaar voor gebruik.

AFGIFTE VAN HET WATER

- Plaats het apparaat op een vlakke, stabiele ondergrond, op een plaats waar het niet kan omvallen.
- Verwijder het deksel van het water reservoir **2** En vul het water reservoir met schoon water, het is geadviseerd water te vullen met behulp van een waterkan. Zorg ervoor dat het water reservoir gevuld is. **3** In ieder geval boven de "MIN" -markering en niet boven de "MAX" -markering op de watermeter **4**
- Vul het apparaat NIET met water met een temperatuur van meer dan 40 °C
- Er zijn gaten in de tank boven de aanduiding "MAX", die bij overvulling water laten ontsnappen en voorkomen dat het vacuüm ontstaat in het water compartiment.
- Sluit het water reservoir door het deksel van het water reservoir **2** weer op het water reservoir **3** te plaatsen .
- Plaats uw mok op de verwijderbare lekbak **6** en zorg dat het onder de dispenser staat **9**
- Druk op de AAN / UIT-knop, **1** die blauw oplicht. Na ± 5 tot 10 seconden komt er 200 ml heet water uit het apparaat

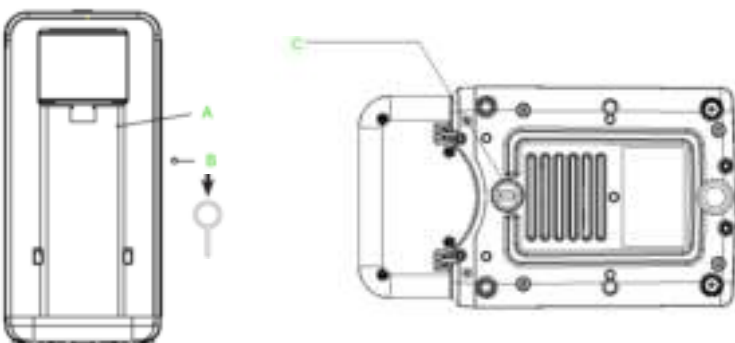
Na afloop schakelt het apparaat automatisch uit

- Druk twee keer op de AAN / UIT knop **1** Na ± 5 tot 10 seconden begint het apparaat continu warm water af te geven. Zodra het gewenste volume is bereikt, drukt u op de AAN / UIT-knop om de afgifte van het apparaat te stoppen, waarna het automatisch wordt uitgeschakeld.
- Als het waterreservoir geen water meer heeft, knippert de AAN / UIT-knop **1** afwisselend blauw en groen gedurende ± 30 seconden, wat aangeeft dat u het waterreservoir moet bijvullen **3**
-  Let op: Voorkom brandwonden. Raak het hete kokende water niet aan; het is erg heet.
- Als u het apparaat niet meer gebruikt, haalt u de stekker uit het stopcontact.

Thermostaat

Het apparaat heeft een ingebouwde thermostaat die het apparaat automatisch uitschakelt in geval van oververhitting of abnormale werking. Als het apparaat te heet wordt (oververhitting), worden de thermostaat en zekering geactiveerd en stopt het apparaat met werken. Laat het ongeveer 30 minuten afkoelen en de zekering wordt automatisch gereset.

Het apparaat kan weer worden gebruikt. Als het apparaat niet normaal werkt nadat het is afgekoeld, is het raadzaam om de thermostaatzekering handmatig te resetten door op de resetknop **B** in het kleine resetknoopsgat **A** te drukken totdat u een klik hoort. Gebruik voor deze actie de resetknop-toets **B**.



Afvoerstop

Als het apparaat langere tijd niet wordt gebruikt, maak het dan schoon en verwijder het oude water.

Open de aftapstop **C** door deze tegen de klok in te draaien, zodat het afvalwater eruit kan stromen. Zodra al het oude water is verwijderd, plaatst u de aftapstop **C** terug door deze met de klok mee te draaien en zorgt u ervoor dat deze goed vastzit.

Opmerking! Controleer in geval van waterlekkage na het vullen van de watertank of de aftapstop goed is vastgedraaid.

Lekbak

Het apparaat is voorzien van een uitneembare en variabele lekbak. Afhankelijk van de gebruikte kop maat kan de lekbak op 2 verschillende hoogtes worden geplaatst. Het verschil tussen de 2 hoogtes is 7 cm.

Wanneer de lekbak op de laagste stand **8A** is gemonteerd, is de beschikbare ruimte tussen lekbak en tuit = 17 cm. Wanneer de lekbak op de hoogste stand **8B** is gemonteerd, is de beschikbare ruimte tussen lekbak en tuit = 10 cm.

Als de lekbak vol is, houdt u de lekbak plaat aan de bovenkant vast en verwijdert u de lekbak door deze naar boven te schuiven, zodat hij uit de lekbakhouder komt. Maak schoon met een droge doek en plaats deze terug op de gewenste hoogte door deze met een lichte druk over de lekbakhouders **8A** of **8B** te schuiven



4) SCHOONMAAK EN ONDERHOUD



Ontkalken

Om de prestaties van het apparaat te behouden, wordt aanbevolen om het apparaat bij regelmatig gebruik maandelijks te ontkalken.



Gebruik een gifvrij afwasmiddel zoals citroenzuur of azijn!

Giet wat citroenzuur of azijn in het water reservoir. Laat de dispenser doorgaan totdat de tank leeg is. Herhaal dit een paar keer om de kalk volledig te verwijderen.

Hierna moeten de water reservoir en het apparaat worden gereinigd.

Giet al het gekookte water eruit en voeg schoon water toe. Laat de dispenser doorgaan totdat de tank leeg is. Herhaal dit twee of een paar keer, telkens met nieuw vers water, voordat u het apparaat weer kunt gebruiken voor drinkwater.

Belangrijke mededeling!

Zodra het apparaat een cumulatief gebruik van 10 uur bereikt, gaat het groene licht op de dispenser knipperen om u eraan te herinneren het apparaat te ontkalken. Na het ontkalken: Houd de AAN / UIT-knop ① 5 seconden ingedrukt om het ontkalkingslampje te ontgrendelen. Het groene lampje stopt met knipperen en het apparaat is klaar voor gebruik.

Schoonmaak en onderhoud

- Haal de stekker uit het stopcontact en laat het apparaat volledig afkoelen.
- Dompel het apparaat nooit onder in water of een andere vloeistof.
- Maak het apparaat na elk gebruik schoon.
- Reinig de behuizing en binnenkant met een vochtige doek.
- Gebruik geen afwasmiddelen in het waterreservoir!

- Gebruik nooit agressieve of schurende schoonmaakmiddelen, een schuursponsje of staalwol; deze beschadigen het apparaat.
- Droog het apparaat grondig af.
- Bewaar het apparaat op een droge plaats.

5) SPECIFICATIES

- Spanningsingang: 220-240 V ~, 50/60 Hz
- Vermogen: 2200-2600 W
- Temperatuurbereik: 95 ° C - 100 ° C
- Tankinhoud: 2,5 L
- Afmetingen: 30,5 x 14,5 x 23,9 (H x B x D)
- Gewicht: 1,65 kg.

6) OPSLAG & VERPLAATSING

- Wanneer u het apparaat opbergt, moet het eerst worden gereinigd volgens de beschrijving in deze gebruikershandleiding. Het apparaat dient in de originele verpakking te worden bewaard.
- Bewaar het apparaat altijd in een droge en goed geventileerde ruimte en buiten het bereik van kinderen.
- Bescherm het apparaat tijdens transport tegen trillingen en schokken.

Alle inhoud en specificaties die in deze handleiding worden genoemd, kunnen zonder voorafgaande kennisgeving worden gewijzigd.

