

VIJIM L001 桌面直播灯说明书

材质:80g书纸, 双面印刷
尺寸:90*130mm



K1 26CM 桌面直播灯

说明书
请在读取说明书后使用

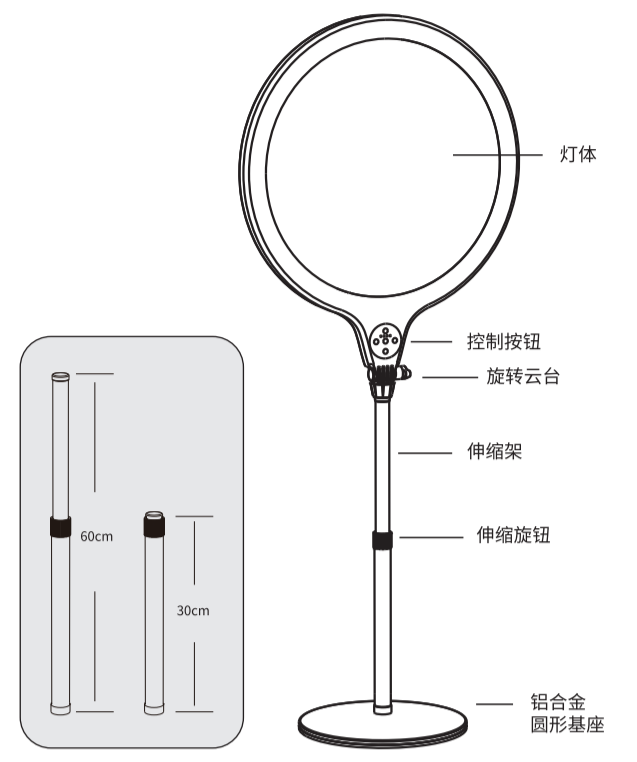
警告

请妥善保存此安全手册,并在阅读后使用。

- 请勿连接平板电脑或笔记本电脑供电。
- 请选择可靠品牌的DC 5V 转换器为本品供电,推荐电压在5V/2A,超过此标准会造成产品过热和发热,低于此标准会引起环形灯闪烁或者熄灭。
- 使用前请确认补光灯已牢固固定在手机或者平板电脑上。
- 使用完毕后请将补光灯从手机或平板电脑上移除。
- 此补光灯最大载重2千克(4.4磅)。
- 请勿在低于零下20摄氏度或高于零上50摄氏度的环境中使用。
- 不使用时,请存放在阴凉处。

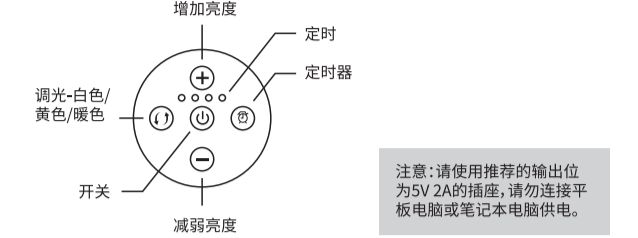
物品清单:

- 灯体*1
- Type-C充电线*1
- 伸缩架*1
- 圆形底座*1



灯体
控制按钮
旋转云台
伸缩架
伸缩按钮
铝合金圆形底座

环形灯操作手册



增加亮度
定时
定时器
调光-白色/黄色/暖色
开关
减弱亮度

注意:请使用推荐的输出位为5V/2A的插座,请勿连接平板电脑或笔记本电脑。

- 开/关:单击“0”以打开或关闭。
- 调节亮度:单击“+”增加,单击“-”表示减少。
- 灯光模式:打开灯光,单击“1”调节3种模式“冷光/白光/暖光”。
- 记忆功能:当灯关闭并再次打开后,灯光模式与关闭前一致。

安装步骤

将伸缩灯架与底座螺丝对齐,然后顺时针拧紧。

将灯架安装到旋转云台上,将螺丝对准孔,顺时针拧紧。

环形灯说明



180°旋转
放松旋钮/锁紧旋钮

规格:

- 尺寸:10inch(外径:26cm/内径:21.5cm/厚度:1.7cm)
- 材质:ABS
- 3种颜色模式:白色/暖色/黄色
- 10级亮度
- 120颗灯珠
- USB端口电源:5V 2A
- 色温值:3500~6000K
- 充电线长度:2m / 4.92ft

圆形底座:

- 材质:铝合金
- 伸缩杆高度:30~60cm

故障排除指南

故障	应对策略
环形灯闪烁或无法启动。	①检查USB端口是否接触不良。 ②检查电压输出是否低于5V / 2A。
环形灯或插头发热。	检查输出是否超过5V / 2A。

保修条款(中文)

本公司对产品提供为期一年的质量保质期。质保内容和细节,请登陆我们的网站www.ulanzi.com。

重要说明:

请保留您原始购买单据及保修卡,确定您购买的供应商资料都在此单据,同时包括您的购买日期,产品序列号等,这些资料质保服务时都需要提供。

质保范围不包括:


- 产品不当使用,破坏,不良或失调的外接装置,不适合的外接装置所造成的损坏(包括暴露于雨水等损坏),不在质保范围。
- 自购买日30天后产品外观的损伤,或是不当的表面处理接触造成的外观损坏,不在质保范围。

质保无效说明:

- 产品序列号标识已经被撕去或无法辨识,本质质保无效。
- 产品未经本公司或者指定授权维修公司的检修及改装,本质质保无效。

唯迹 保修卡

产品编号	Shenzhen VIJIM Technology Co., Ltd. Ulanci International Group Building E006, Shuangming Industrial Estate, No.140 Zhongxing Road, Bantian Street, Longgang District, Shenzhen, Guangdong, China www.vjim.com Designed by VIJIM Assembled in China/ Patented Product
产品名称	
购买日期	
用户姓名	
用户电话	
用户地址	
经销商印章	RoHS CE VIJIM 深圳市唯迹科技有限公司 检验:合格



K1 26CM TABLE-TOP LIVE LIGHT

User Manual
Please read this manual sheet before using

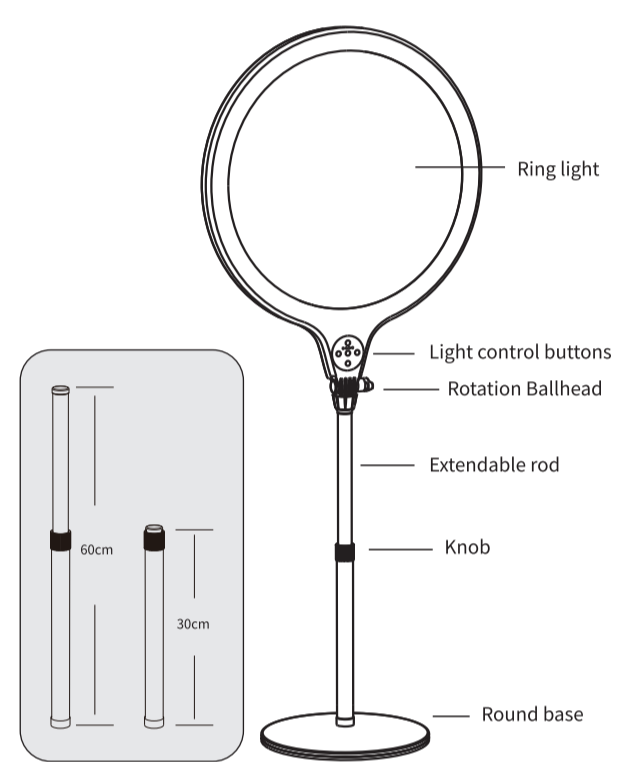
Warnings

Please read and keep these important safety instructions before using.

- Do not connect to tablet or laptop for power supply.
- Please choose reputable brands, certificate compliant DC 5V adapter.The output is recommended 5V/2A.If it exceeds 5V/2A, it will cause the ring light overload and get hot; if it is lower than 5V 2A, it will cause the ring light doesn't work or flashes.
- Ensure your device is clamped tightly on the phone/tablet mount.
- Remove your device from the phone/tablet mount during setup or transport.
- Do not exceed the max load capacity:2kg(4.4lbs).
- Do not operate this ring light when the temperature is below -20°C or above 50°C.
- Store in a cool place when not in use.

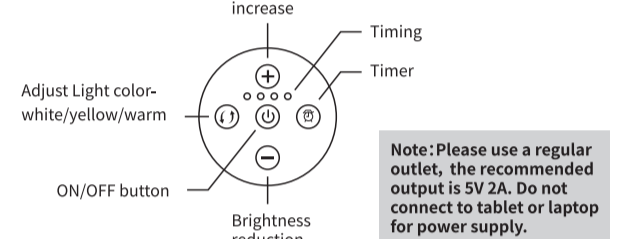
Packing list:

- Ring light*1
- Type-C Charge Cord*1
- Extbedded Rod*1
- Round base*1



Ring light
Light control buttons
Rotation Ballhead
Extendable rod
Knob
Telescopic rod
Round base

Ring Light Operation Manual



Brightness increase
Timing
Timer
Adjust Light color-white/yellow/warm
ON/OFF button
Brightness reduction

Note: Please use a regular outlet, the recommended output is 5V 2A. Do not connect to tablet or laptop for power supply.

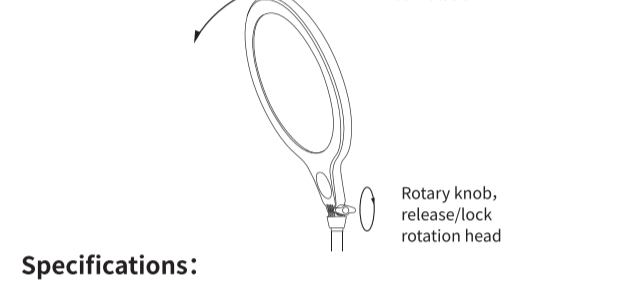
- On/off: single-click "0" for opening or closing.
- Adjust brightness: single click "+" for increasing, single click "-" for reduction.
- Light mode: open the light, click "1" adjust 3 mode "white/yellow/warm".
- Memory function: When the light used again, the disposable light mode is still retained.

Installation Steps

Align the pole with the base screw and tighten it clockwise.

Install the pole into the rotation ballhead, align the screw with the hole, and turn it clockwise to tighten it.

Ring Light Instructions



180°Rotation
Rotary knob, release/lock rotation head

Specifications:

Ring Light:

- Size: 10inch/Outer Diameter: 26cm/Inner Diameter: 21.5cm/Thickness: 1.7cm
- Material: ABS
- 3 Color Modes: White/Warm/Yellow
- 10 Levels Brightness
- 120 Pcs Lamp Beads
- USB Port Power Supply: 5V 2A
- Value of Color Temperature: 3500-6000K
- Charging Cable Length: 2m/4.92ft

Round Base:

- Material: Aluminum Alloy
- Telescopic Rod Height: 30-60cm

Troubleshooting Guide

Malfuction	Troubleshooting
Ring light flashes or do not turn on after the plug.	① Check whether the USB port connects stable. ② Check whether the output is less than 5V/2A.
Ring light or the plug gets hot.	Check whether the output is more than 5V/2A

Service Warranty (EN)

We offer one-year product warranty.Underwarranty for details and details, please visit our website www.ulanzi.com.

Important:

Keep your original sales receipt. Be sure the dealer has written on it the date, serial No. of the product. This information is required for warranty service.

This warranty does not cover:

- Damage that is the result of misuse, abuse, accident (including but not limited to damage by water), faulty connection, defective or maldadjusted associated equipment, or the use of the product with equipment for which it was not intended.
- Cosmetic defects that appear more than thirty (30) days after the date of purchase.
- Cosmetic damage caused by improper handling is also excluded.
- Damage that occurs while the product is being shipped to whoever will service it.

This warranty is void if:

- The product identification or serial No. label is removed or defaced in any way.
- The product is serviced or repaired by any one other than Ulanzi or an authorized Ulanzi dealer or source agency.

VIJIM GUARANTEE CARD

Serial No.	Shenzhen VIJIM Technology Co., Ltd. Ulanci International Group Building E006, Shuangming Industrial Estate, No.140 Zhongxing Road, Bantian Street, Longgang District, Shenzhen, Guangdong, China www.vjim.com Designed by VIJIM Assembled in China/ Patented Product
Item Name	
Purchase Date	
Buyer Name	
Buyer Phone	
Buyer Add	
Franchiser Seal	RoHS CE VIJIM Shenzhen VIJIM Technology Co., Ltd. Inspection Qualified



K1 26CM 桌上生放送ライト

仕様書
製品仕様書をよくお読みください

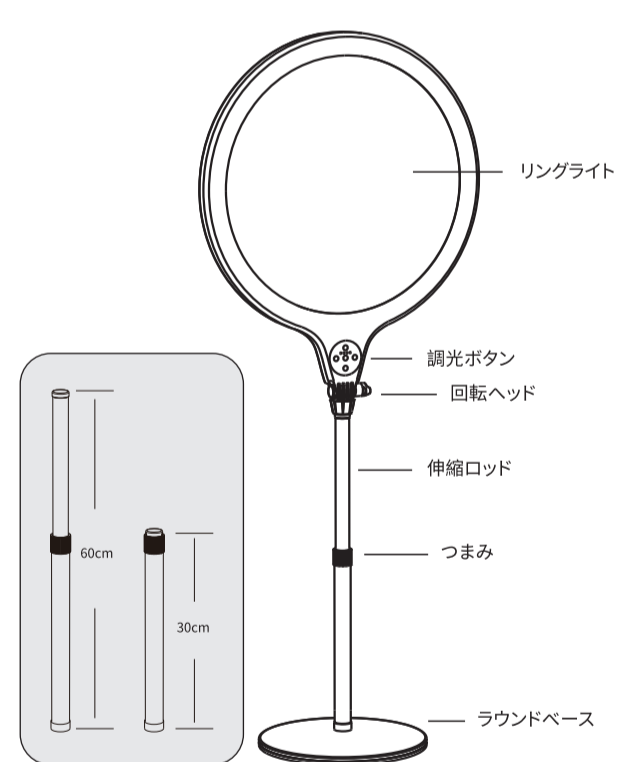
警告

使用する前に、この重要な安全指示書を読み、保管してください。

- 電源供給のためにタブレットやパソコンに接続は禁止。
- 信頼できないブランド、証明書標準DC 5Vアダプタを選択してください。出力は5V/2Aを推奨します。5V/2Aを超える場合は、リングライトが過負荷になり、熱くなるまたは低い場合は、リングライトが機能しないか、点滅します。
- 設備が電話/タブレットマウントにしっかりと固定されていることを確認します。
- 使用後、携帯電話またはタブレットから取りはずしてください。
- 最大耐荷重:2kg(4.4lbs)を超えないでください。
- 温度が-20°Cまたは50°C以上を超えた時、リングライトの使用は禁止。
- 使用しないときは涼しい場所に保管してください。

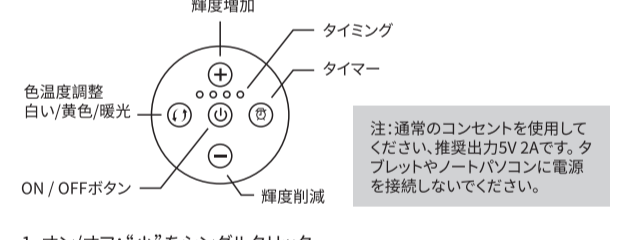
パッケージリスト:

- リングライト*1
- Type-C充電ケーブル*1
- 伸缩ロッド*1
- ラウンドベース*1



リングライト
調光ボタン
回転ヘッド
伸缩ロッド
つまみ
ラウンドベース

リングライト操作マニュアル



輝度増加
タイミング
タイマー
色温度調整
白い黄色/暖光
ON / OFFボタン
輝度削減

注:通常のコンセントを使用してください。推奨出力5V 2Aです。タブレット/ノートパソコンに電源を接続しないでください。

- オン/オフ:"0"をシングルクリック
- 輝度調整:シングルクリック "+" 増加, シングルクリック "-" は削減。
- ライトモード: ライトをオンに、"1" をクリックして、3モードの白/黄色/暖光を調整します。
- メモリー機能: ライトを再利用すると使い捨てライトモードは保持されます。

インストール手順

ポールをベースネジに合わせ、時計回りに締めます。

ロッドを回転ヘッドに接続します。ネジを穴に合わせて回し、時計回りに締めます。

リングライトの説明



180°回転
ロータリーノブ、リリース/ロック回転ヘッド

仕様:

リングライト:

- サイズ:10インチ(外径:26cm/内径:21.5cm/厚さ:1.7cm)
- 材質:ABS
- 3つのカラーモード:白/黄色/暖光
- 10レベルの輝度
- 120個のランプビーズ
- USBポート電源:5V 2A
- 色温度値:3500~6000K
- 充電ケーブル長:2m / 4.92ft

ラウンドベース:

- 材質:アルミ合金
- 伸缩ロッドの高さ:30~60cm

故障排除ガイド

故障	不良診断
リングライトが点滅するかコンセントを挿入後使用できない。	①USBポートが安定しているか確認してください。 ②出力が5V / 2A以下か確認してください。
リングライトまたはプラグが熱くなります。	出力が5V / 2A以上か確認してください。

アフタサービス

弊社は、製品の1年間の品質保証期間を提供しています。保証内容と詳細については、当社のウェブサイトをご覧くださいwww.ulanzi.com。

重要説明:

購入時の領収書と保証書を保管し、購入したサプライヤー情報が領収書に記載されていることを確認してください。保証期間中は、ご購入日、製品シリアル番号等が必要になります。

保証には以下は含まれません:

- 製品の不適切な使用、損傷、偶発的な接続線、不良または不適切に調整された外部装置、不適切な外部装置損傷(雨にさらされたことによる損傷を含む)は保証の対象外です。
- 購入日から30日後の製品の製造の外観の損傷、または不適切な表面処理接触による外観の損傷は品質に影響しないのは保証の対象外です。

無効な保証の説明:

- 製品のシリアル番号の識別情報が破損しているか、識別できず、保証事項が無効です。
- 弊社または指定された認定保守会社によって製品が修理または変更されていない場合、保証事項は無効になります。

VIJIM 保証カード

製品シリアル番号	Shenzhen VIJIM Technology Co., Ltd. Ulanci International Group Building E006, Shuangming Industrial Estate, No.140 Zhongxing Road, Bantian Street, Longgang District, Shenzhen, Guangdong, China www.vjim.com Designed by VIJIM Assembled in China/ Patented Product
製品名	
購入日	
ユーザー名前	
電話番号	
アドレス	
ディーラーシール	RoHS CE VIJIM 深圳VIJIMテクノロジー株式会社 テスト:合格