

MANUALE D'USO

BOLLITORE

IT

INSTRUCTION MANUAL

KETTLE

EN

MANUEL D'UTILISATION

BOUILLLOIRE

FR

BEDIENUNGSHANDBUCH

WASSERKOCHER

DE

GEbruIKSAANWIJZING

WATERKOKER

NL

MANUAL DE USO

HERVIDOR

ES

MANUAL DE UTILIZAÇÃO

FERVEDOR

PT

BRUKSANVISNING

VATTENKOKARE

SV

РУКОВОДСТВО ПО ЭКСПЛУАТАЦИИ

ЭЛЕКТРИЧЕСКИЙ ЧАЙНИК

RU

BRUGERVEJLEDNING

KEDEL

DA

INSTRUKCJA OBSŁUGI

CZAJNIK ELEKTRYCZNY

PL

KÄYTTÖOPAS

VESIPANNU

FI

BRUKSANVISNING

VANNKOKER

NO

دليل التعليمات

غلاية

AR

smeg

Informazioni importanti per l'utente
Important information for the user
Informations importantes pour l'utilisateur
Wichtige Informationen für den Benutzer
Belangrijke informatie voor de gebruiker
Información importante para el usuario
Informações importantes para o utilizador
Viktig information för användaren
Важная информация для пользователя
Viktig information til brukeren
Ważne informacje dla użytkownika
Tärkeitä tietoja käyttäjälle
Viktig informasjon for brukere
معلومات هامة للمستخدم



Avvertenze / Recommendations / Avertissements / Hinweise
Waarschuwingen / Advertencias / Advertências / Varningar / Меры предосторожности /
Advarsler / Ostrzeżenia / Varoitukset / Advarsler / تحذيرات



Descrizione / Description / Description / Beschreibung / Beschrijving
Descripción / Descrição / Beskrivning / Описание / Beskrivelse / Opis / Kuvaus
Bekrivelse / الوصف



Use / Use / Utilisation / Gebrauch / Gebruik / Uso / Utilização / Användning /
Использование / Anvendelse / Użytkowanie / Käyttö / Bruk / الإستعمال



Pulizia e manutenzione / Cleaning and care / Nettoyage et entretien /
Reinigung und Wartung / Reiniging en onderhoud / Limpieza y mantenimiento / Limpeza
e manutenção / Rengöring och underhåll / Чистка и техническое обслуживание
/ Rengøring og vedligeholdelse / Czyszczenie i konserwacja / Puhdistus ja hoito /
Rengjøring og vedlikehold / التنظيف و الصيانة



Avvertenza di sicurezza / Safety instructions / Consignes de sécurité Sicherheitshinweise
/ Veiligheidswaarschuwingen / Advertencia de seguridad Advertências de segurança
/ Säkerhetsvarning / Предупреждение о безопасности / Sikkerhedsanvisninger
/ Ostrzeżenie dotyczące bezpieczeństwa / Turvallisuuteen liittyvät varoitukset /
Sikkerhedsadvarsler / تحذير للسلامة



Informazione / Information / Information / Information / Informatie / Información
/ Informação / Information / Информация / Information / Informacja / Tietoa /
Informasjon / معلومات



Suggerimento / Advice / Conseil / Empfehlungen / Aanbeveling / Sugerencia / Sugestões
/ Råd / Рекомендация / Forslag / Porada /
Neuvo / Forslag / اقتراحات

Gentile Cliente, La ringraziamo vivamente per il Suo acquisto. I nostri prodotti sono unici perché uniscono una spiccata ricerca estetica alla progettazione tecnica innovativa. Essi sono coordinati con altri prodotti in gamma e possono costituire elementi d'arredo e di design. Augurandole di apprezzare appieno le funzionalità del Suo elettrodomestico, Le porgiamo i nostri più cordiali saluti.

Dear Customer, Thank you for purchasing one of our appliances. Our products are unique because they combine iconic style with innovative technical solutions. They match perfectly with other products in our range and work equally well as a standalone design objects in your kitchen. We hope you enjoy using your new appliance! Best regards.

Cher client, merci beaucoup pour votre achat. Nos produits sont uniques car ils combinent une forte recherche esthétique avec une conception technique innovante. Ils sont coordonnés avec d'autres produits de la gamme et peuvent constituer des éléments d'ameublement et de design. En espérant que vous pourrez apprécier pleinement votre nouvel appareil électroménager, nous vous adressons nos meilleures salutations.

Sehr geehrter Kunde, wir danken Ihnen herzlich für den Kauf. Unsere Produkte sind einzigartig, da sich in ihnen eine gewissenhafte Designforschung und eine innovative technische Planung vereinen. Sie sind mit anderen Produkten des Sortiments kombinierbar und stellen ausgefallene Einrichtungs- und Designgegenstände dar. Wir hoffen, dass Sie Ihr neues Haushaltsgerät voll und ganz schätzen werden und verbleiben mit freundlichen Grüßen.

Beste klant, hartelijk dank voor uw aankoop. Onze producten zijn uniek omdat ze esthetiek combineren met innovatief technisch ontwerp. De producten zijn uitstekend te combineren andere producten van het assortiment en kunnen worden gebruikt als meubel- en designelementen. We hopen dat u volop van uw nieuwe huishoudelijke apparaat zult genieten. Met vriendelijke groet

Estimado cliente, le damos las gracias por su compra. Nuestros productos son únicos porque combinan una notable búsqueda estética con un diseño técnico innovador. Se combinan con otros productos de la gama y se pueden utilizar como elementos de decoración y diseño. Le deseamos que pueda apreciar plenamente su nuevo electrodoméstico. Le enviamos nuestros saludos más cordiales.

Prezado cliente, Muito obrigado pela sua compra. Os nossos produtos são únicos porque combinam uma forte busca estética com um desenho técnico inovador. São coordenadas com outros produtos da linha e podem constituir elementos de decoração e design. Esperando que possa desfrutar totalmente das funcionalidades do seu eletrodoméstico, enviamos-lhe os nossos melhores cumprimentos.

Bäste kund, vi vill tacka dig för ditt köp. Våra produkter är unika eftersom de kombinerar ett estetiskt nytänkande med innovativ teknik. Våra produkter passar med de andra i samma serie och kan användas som föremål inom heminredningen för att ge en särskild känsla av stil i ditt hem. Vi hoppas att du till fullo kommer att uppskatta funktionerna hos din hushållsmaskin. Med bästa hälsningar.

Уважаемый покупатель! Благодарим Вас за покупку. Наши изделия уникальны, поскольку они сочетают в себе великолепный дизайн и передовые технические решения. Кроме того, они комбинируются с другими изделиями из этой линейки и могут стать стильными элементами интерьера и дизайна. Надеемся, что Вы в полной мере оцените функциональные возможности Вашего бытового прибора. С наилучшими пожеланиями.

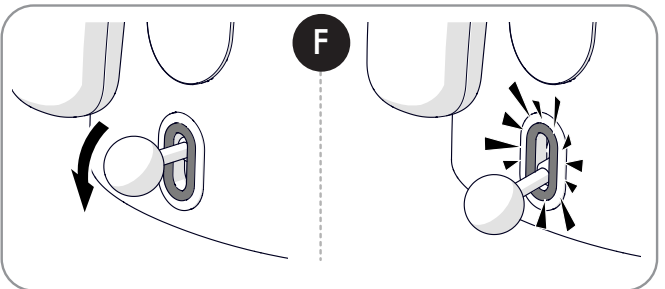
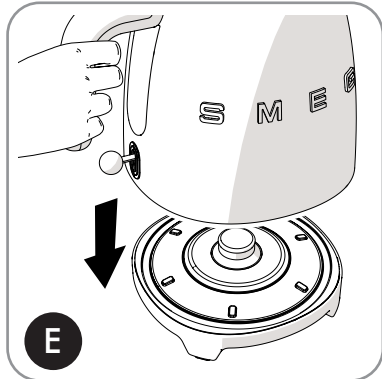
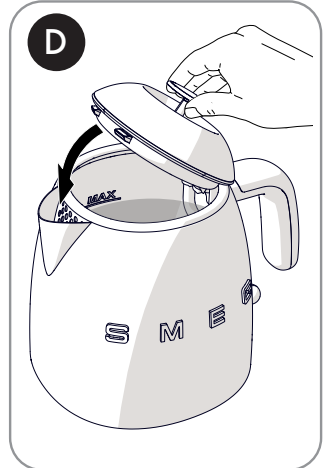
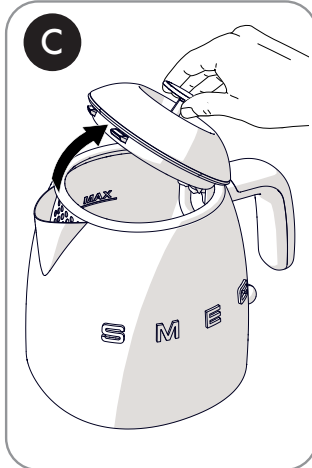
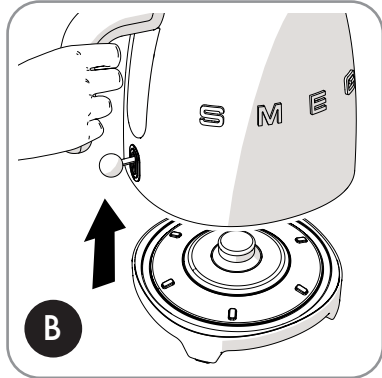
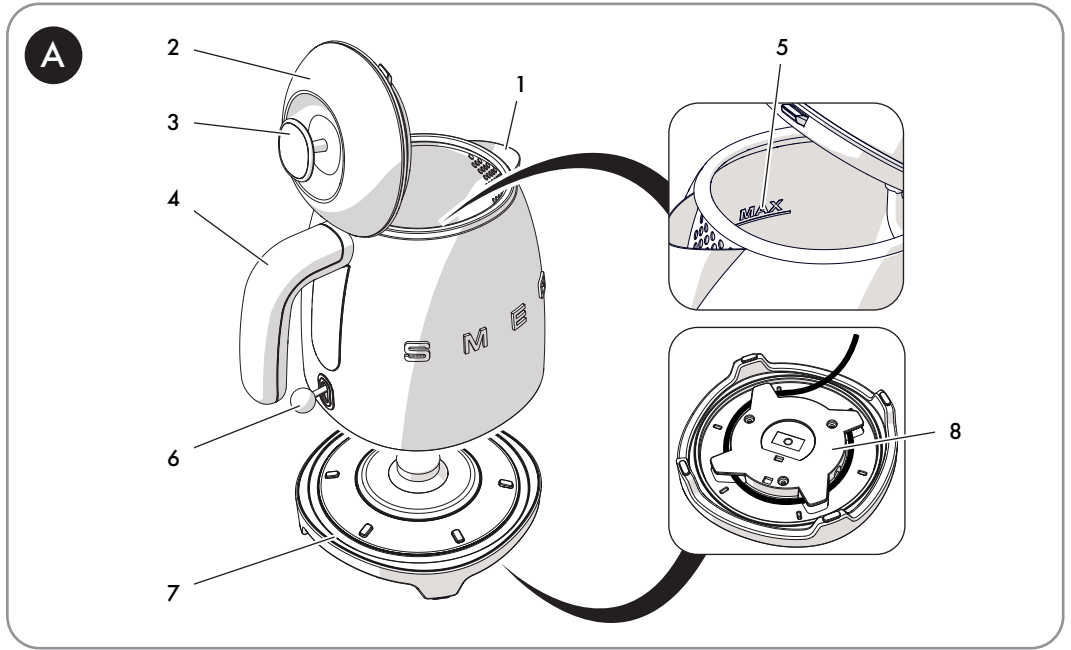
Kære Kunde, mange tak for dit køb. Vores produkter er unikke, da de forener æstetisk research og innovativt teknisk design. De passer perfekt sammen med de andre produkter i serien, og kan stå som et enkeltstående møbel af design. Vi håber, at du vil værdsætte din hårde hvidevares funktionalitet, og sender de bedste hilsner.

Szanowny Kliencie, Dziękujemy za Twój zakup. Nasze produkty są wyjątkowe, ponieważ łączą intensywne badania estetyczne z innowacyjnym projektem technicznym. Są one skoordynowane z innymi produktami z asortymentu i mogą stanowić elementy wyposażenia i wystroju. Mamy nadzieję, że będą Państwo mogli w pełni korzystać z funkcjonalności tego urządzenia. Serdecznie pozdrawiamy.

Arvoisa Asiakas, kiitämme sinua hankintasi johdosta. Tuotteemme ovat ainutlaatuisia, koska niissä yhdistyvät esteettisyys ja innovatiivinen tekninen suunnittelu. Ne sopivat yhteen muiden valikoimaan kuuluvien tuotteiden kanssa toimien samalla sisustus- ja design-tuotteina. Toivomme, että voit nauttia täysin siemauksin kodinkoneesi toiminnoista. Sydämellisin terveisin.

Kjære kunde. Vi takker for at dere valgte å kjøpe et av våre produkter. Våre produkter er unike fordi de forener søken etter estetikk med en nyskapende teknisk design. De koordineres med andre produkter i vårt sortiment og kan ha funksjon som både møbel- og designvare. Vi håper du får fullt utbytte av ditt husholdningsapparat, og sender deg våre beste hilsener.

تحتفظ جهة التصنيع بحقوقها في إجراء أية تغييرات تراها ضرورية لتحسين منتجاتها دون إخطار مسبق. لذا، تعتبر الرسوم التوضيحية والأوصاف الواردة في هذا الدليل غير ملزمة ولكنها إرشادية فقط.





1 Waarschuwingen

Deze gebruiksaanwijzing is een belangrijk onderdeel van het apparaat en dient gedurende de volledige levensduur intact en op een eenvoudige te bereiken plaats worden bewaard.

1.1 Gebruiksbestemming

- Gebruik het apparaat alleen binnenshuis en op een maximale hoogte van 2000 meter.
- Het apparaat is bedoeld voor gebruik in huishoudelijke en soortgelijke toepassingen, zoals:
 - in de keuken van personeel in winkels, kantoren en andere werkomgevingen;
 - in bed en breakfasts en agriturismo;
 - door gasten in hotels en motels en in residences;
- Ander vormen van gebruik, zoals in restaurants, bars en cafetaria's, zijn oneigenlijk.
- Gebruik het apparaat alleen voor het opwarmen van water. Niet gebruiken met andere vloeistoffen.
- Het gebruik van dit apparaat door personen (inclusief kinderen vanaf 8 jaar) met verminderde lichamelijke, zintuiglijke of geestelijke vermogens is alleen toegestaan mits ze onder toezicht staan van een volwassene of zijn geïnstrueerd over het veilige gebruik van het apparaat en de gevaren in verband met het gebruik ervan.
- Laat kinderen niet spelen met het apparaat.
- Houd het apparaat buiten bereik van kinderen jonger dan 8 jaar.
- Reinigings- of onderhoudswerkzaamheden mogen alleen onder toezicht van een volwassene worden uitgevoerd door kinderen van 8 jaar en ouder.

1.2 Algemene veiligheidswaarschuwingen

- Dompel het apparaat, de voedingskabel, de stekker of de basis niet onder in water of een andere vloeistof. Haal de stekker niet uit het stopcontact door aan de kabel te trekken of door de kabel met natte handen beet te pakken.
- Was het apparaat niet in een afwasmachine.
- Plaats het apparaat niet op of in de nabijheid van warme oppervlakken, een ontstoken elektrisch of gasfornuis of in een warme oven.
- Laat het apparaat in geval van een defect, of als de voedingskabel is beschadigd, uitsluitend door een gekwalificeerd technicus of door een erkend servicecentrum repareren.
- Breng geen wijzigingen aan op het apparaat om het vervallen van de garantie te voorkomen.

1.3 Waarschuwingen voor dit apparaat

- Gebruik de waterkoker niet als de handgreep los zit.
- Let erop dat de bodem volledig bedekt is met water alvorens de waterkoker te gebruiken.
- Gebruik de waterkoker altijd met de meegeleverde basis.
- Controleer of het deksel correct is aangebracht alvorens de waterkoker aan te zetten en open het deksel van de waterkoker niet terwijl deze in werking is.
- Gebruik uitsluitend originele reserveonderdelen van de fabrikant. Het gebruik van reserveonderdelen die niet door de fabrikant worden aanbevolen kan brand, elektrocutie of persoonlijk letsel veroorzaken.



Waarschuwingen

1.4 Aansprakelijkheid van de fabrikant

De fabrikant kan niet aansprakelijk worden gesteld voor schade aan personen en voorwerpen tengevolge:

- een ander gebruik van het apparaat dan wordt voorzien;
- het niet doorlezen van de gebruiksaanwijzing;
- het forceren van ook slechts één deel van het apparaat;
- het gebruik van niet-originele reserveonderdelen;
- de niet-inachtneming van de veiligheidswaarschuwingen.

1.5 Verwerking



Het apparaat moet gescheiden ingezameld worden (richtlijn 2012/19/EU).

- Het product bevat geen delen die als gevaarlijk voor de gezondheid en het milieu worden beschouwd, conform de actuele Europese Richtlijnen.
- Afgedankte elektrische apparatuur mag niet bij het huisvuil worden gestopt! Breng afgedankte elektrische apparaten naar erkende bedrijven voor de inzameling van elektrisch en elektronisch afval. Neem voor meer informatie contact op met de lokale autoriteiten of afvalverwerkingsbedrijven.
- Breng het verpakkingsmateriaal naar de betreffende centra voor afvalverwerking.



Brandgevaar:

- Plaats het apparaat niet op of in de nabijheid van warme oppervlakken, een ontstoken elektrisch of gasfornuis of in een warme oven.



Gevaar op brandwonden:

- Vul de waterkoker niet te veel (boven de voorziene capaciteit van 0,8 liter) om spatten van kokend water te voorkomen;
- De oppervlakken van de waterkoker worden erg warm, raak de hete oppervlakken niet aan, gebruik de handgreep.
- Wacht een enkele seconde nadat het water aan de kook is gebracht. Giet vervolgens het water langzaam uit om lekken en spatten te voorkomen.
- Laat de waterkoker niet te veel kantelen als het water aan de kook is gebracht om brandwonden wegens spatten kokendheet water te voorkomen.
- Houd het gewicht op een veilige afstand van het deksel om brandwonden wegens kokendhete stoom te voorkomen.
- Laat het apparaat afkoelen vóór u het schoonmaakt.
- Na het gebruik blijft het oppervlak van het verwarmingselement warm. Let goed op.



Gevaar voor verstikking door plastic verpakking:

- Laat de verpakking, of delen ervan, niet onbewaakt achter.
- Laat kinderen niet spelen met de plastic zakken van de verpakking.



Gevaar op letsel:

- Onjuist gebruik van het apparaat kan letsel veroorzaken.



Gevaar voor elektrische schok:

- Steek de stekker in een conform en geaard stopcontact.
- Probeer de aarding niet onklaar te maken.
- Gebruik geen adapter.
- Gebruik geen verlengsnoer.
- Giet geen vloeistoffen uit over de stekker en het voedende onderstel.
- Haal de stekker uit het stopcontact als de waterkoker niet functioneert, vóór u deze schoonmaakt, of in het geval van een defect.
- De niet-inachtneming van deze waarschuwingen kan brand, elektrocutie of een ongeval met dodelijk gevolg veroorzaken.



Gebruik het apparaat niet in de buurt van badkuipen, douches, gootstenen of andere waterreservoirs.



Let op:

- Voor het reinigen van oppervlakken die met voedsel in aanraking komen, dienen de speciale reinigingsinstructies in de gebruiksaanwijzing in acht te worden genomen.



2 Beschrijving van het product (Afb. A)

- 1) Schenktoot met druppelbescherming
- 2) Deksel met handmatige opening
- 3) Knop
- 4) Handgreep
- 5) Interne indicator voor minimaal en maximaal waterpeil
- 6) Aan-/uitschakelaar met indicatielampje
- 7) Antislipbasis met 360° draaibare aansluiting
- 8) Snoeropbergvak (onder de basis)



Om schade aan het apparaat te voorkomen is de waterkoker voorzien van een droogkookbeveiliging die de aan-/uitschakelaar op de stand 'uit' plaatst als de waterkoker zonder water wordt aangezet.

Laat in dit geval de waterkoker afkoelen alvorens u de kookcyclus opstart.

3 Gebruik

3.1 Vóór het eerste gebruik

- 1) Verwijder alle stickers en etiketten en maak de buitenkant van de waterkoker schoon met een vochtige doek.
- 2) Haal de waterkoker van de basis (Afb. B), open het deksel met gebruik van de knop (Afb. C) en vul de waterkoker tot het maximum peil (5 - Afb. A).
- 3) Sluit het deksel (Afb. D), plaats de waterkoker op de basis (Afb. E) en zet het apparaat aan door de hendel omlaag te drukken (Afb. F).
- 4) Wacht tot het water begint te koken en giet de waterkoker leeg. Herhaal deze handeling minstens drie keer.

3.2 Functionering

Wikkel de kabel indien nodig onder de basis (7 en 8 - Afb. A).

Gebruik altijd de handgreep (4 - Afb. A) om de waterkoker op te tillen en de inhoud uit te schenken.

- 1) Om te beginnen, haal de waterkoker van de basis (Afb. B), open het deksel (Afb. C) met gebruik van de knop en vul de waterkoker met water met in achtname van de peilindicator (5 - Afb. A) om te voorkomen dat het maximale peil wordt overschreden of dat het onder het minimale waterpeil komt.
- 2) Sluit het deksel (Afb. D) en plaats de waterkoker op de basis (Afb. E).
- 3) Steek vervolgens de stekker in het stopcontact.
- 4) Schakel de waterkoker in door de hendel omlaag te drukken. De led gaat branden en kleurt wit (Afb. F).
- 5) Als het water kookt springt de aan-/uitschakelaar automatisch op 'uit' en gaat de led uit. Schenk de inhoud uit.



4 Reiniging en onderhoud

4.1 Reiniging van de oppervlakken

Om de oppervlakken in goede staat te houden, moeten ze na elk gebruik gereinigd worden nadat het apparaat afgekoeld is.

Giet het product op een vochtige doek en haal het over het oppervlak, spoel zorgvuldig af, en droog met een zachte doek of met een microfiber doek.

Incorrect gebruik: Beschadiging van de oppervlakken

- Reinig het apparaat niet met een stoomreiniger.
- Gebruik geen reinigingsmiddelen die chloor, ammoniak of bleekmiddel bevatten.
- Gebruik geen schurende of bijtende middelen (bijv. poeders, ontvlekkers of metaalsponsjes).
- Gebruik geen ruw, schurend of scherp materiaal.

4.2 Ontkalken

Incorrect gebruik: Gevaar voor beschadiging van het apparaat



Gebruik geen antikalkmiddelen voor het reinigen van de badkamer of de keuken, of producten die parfum bevatten.

Verwijder regelmatig de kalkaanslag uit de waterkoker om de levensduur van het apparaat te verlengen, hoge prestaties te waarborgen en energie te besparen.

De waterkoker kan met een specifiek antikalkmiddel worden ontkalkt. Volg de instructies op het antikalkmiddel.

U kunt ook witte azijn gebruiken.

Procedure:

- 1) Vul de waterkoker met water (0,5-0,6 liter) en breng het water aan de kook.
- 2) Giet er witte azijn (van 0,1 tot 0,2 l afhankelijk van de hoeveelheid kalksteen) in.
- 3) Laat het een nacht inwerken.
- 4) Giet de waterkoker leeg.
- 5) Vul de waterkoker met water en breng het water aan de kook. Giet de waterkoker leeg. Herhaal deze handeling een enkele keer.



Advies en tips voor de gebruiker

Bij veelvuldig gebruik of hoge waterhardheid is de kans op kalkvorming groter.

Door kalkaanslag kan de waterkoker tijdens het gebruik uit gaan zonder voordat het water aan de kook is gebracht.

Bovendien kan de tijd die nodig is om het water aan de kook te brengen langer zijn.

Maak de waterkoker bij dagelijks gebruik vaker schoon. Ook in het geval van een hoge waterhardheid, dient vaker gereinigd te worden of gezuiverd water te worden gebruikt.



Reiniging en onderhoud

4.3 Oplossingen voor problemen...

Probleem	Oorzaak	Oplossing
Het apparaat gaat uit voordat het water aan de kook is gebracht	Op de bodem van de waterkoker is te veel kalkaanslag aanwezig	Regelmatiger ontkalken
	Te weinig water in de waterkoker	De waterkoker minstens tot het streepje van het minimum peil vullen
Het apparaat gaat niet aan	Droogkookbeveiliging geactiveerd omdat het apparaat zonder water is aangezet	Laat de waterkoker afkoelen alvorens een nieuwe kookcyclus te starten
	De stekker zit niet goed in het stopcontact	De stekker in het stopcontact steken. Geen adapters of verlengsnoeren gebruiken. Controleren of de hoofdschakelaar is ingeschakeld
	De kabel is defect	Laat de kabel door een erkend servicecentrum vervangen
	Geen elektrische stroom	Controleren of de hoofdschakelaar is ingeschakeld

Il costruttore si riserva di apportare senza preavviso tutte le modifiche che riterrà utili al miglioramento dei propri prodotti. Le illustrazioni e le descrizioni contenute in questo manuale non sono quindi impegnative ed hanno solo valore indicativo.

The manufacturer reserves the right to make any changes deemed necessary for the improvement of its products without prior notice. The illustrations and descriptions contained in this manual are therefore not binding and are merely indicative.

Le fabricant se réserve la faculté d'apporter, sans préavis, toutes les modifications qu'il jugera utiles pour l'amélioration de ses produits. Les illustrations et les descriptions figurant dans ce manuel ne sont pas contraignantes et n'ont qu'une valeur indicative.

Der Hersteller behält sich vor, ohne vorherige Benachrichtigung alle Änderungen vorzunehmen, die er zur Verbesserung seiner Produkte für nützlich erachtet. Die in diesem Handbuch enthaltenen Illustrationen und Beschreibungen sind daher unverbindlich und dienen nur zur Veranschaulichung.

De fabrikant behoudt zich het recht voor zonder waarschuwing alle wijzigingen aan te brengen die hij nodig acht om zijn producten te verbeteren. De afbeeldingen en de beschrijvingen die aanwezig zijn in deze handleiding zijn niet bindend, en hebben enkel een aanduidende waarde.

El fabricante se reserva el derecho a aportar sin aviso previo todas las modificaciones que considere útiles para la mejora de sus propios productos. Las ilustraciones y las descripciones contenidas en este manual no son vinculantes y tienen solo valor indicativo.

O fabricante reserva-se o direito de efetuar, sem aviso prévio, qualquer modificação que vise o melhoramento dos respetivos produtos. As ilustrações e descrições contidas neste manual não são, por isso, vinculativas e possuem apenas valor indicativo.

Tillverkaren förbehåller sig rätten att genomföra alla de ändringar som anses nödvändiga för att förbättra de egna produkterna utan att meddela detta i förväg. De illustrationer och beskrivningar som finns i aktuell manual är därmed inte bindande utan endast indikativa.

Для улучшения выпускаемой продукции изготовитель оставляет за собой право вносить без предварительного предупреждения любые изменения, которые он сочтет целесообразными. Рисунки и описания, содержащиеся в данном руководстве, не являются обязывающими и носят ознакомительный характер.

Fabrikanten forbeholder sig retten til, uden varsel, at udføre alle de ændringer, der vurderes nyttige for at forbedre egne produkter. Tegningerne og beskrivelserne i denne manual er derfor kun vejledende og ikke bindende.

Producent zastrzega sobie prawo do nanoszenia, bez uprzedniego powiadomienia, wszelkich zmian, które uzna za stosowne w celu ulepszenia swoich produktów. Rysunki i opisy zawarte w niniejszej instrukcji nie są zobowiązujące i mają jedynie charakter orientacyjny.

Valmistaja pidättää itsellään oikeuden tehdä ohjeisiin mielestään tarpeellisia muutoksia ilman ennakkoilmoitusta. Tässä oppaassa olevat kuvat ja piirrookset eivät näin ollen ole sitovia, vaan ne annetaan vain viitteellisessä mielessä.

Produzenten forbeholder seg rett til å foreta endringer på sine produkter grunnet tekniske fremskritt, uten forutgående varsel. Illustrasjonene og beskrivelsene i denne bruksanvisningen er derfor ikke bindende og skal kun betraktes som retningsgivende.

عملينا العزيز، شكرا لك على شراء أحد أجهزتنا. تعد منتجاتنا فريدة لأنها تجمع بين الأسلوب المميز والحلول التقنية المبتكرة. وهي تتناسب تماما مع المنتجات الأخرى في مجموعتنا وتعمل بنفس القدر كتصميمات قائمة بذاتها في مطبخك. نأمل أن تستمتع باستخدام هذا الجهاز الجديد! وتفضلوا بقبول وافر الاحترام والتقدير.