

Ⓛ Nonpartularity
Ⓜ Notice remanage

ⓈⓈ Assembly instructions
ⓈⓈ Instructions of mounting

ⓈⓈ Handling and storage
ⓈⓈ Verpackung

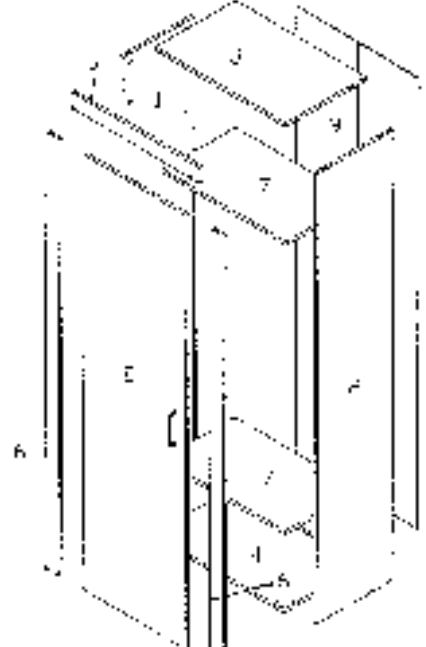
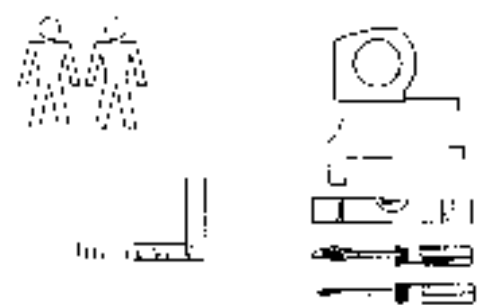
ⓈⓈ Өлкішөл-сөмбіле
ⓈⓈ Жөндөмдөрдү

ⓈⓈ Szerelési útmutató
ⓈⓈ Működési útmutató

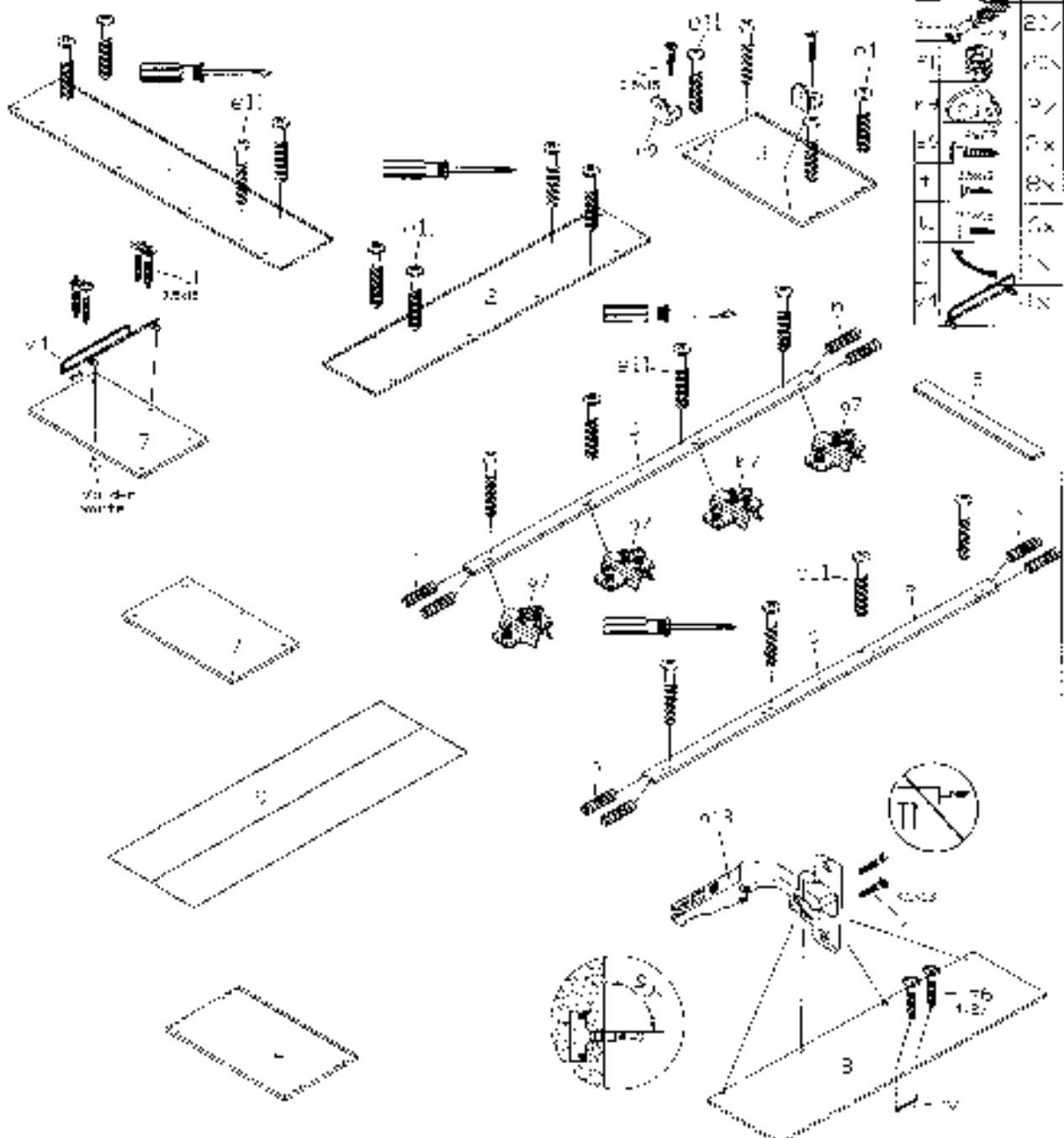
ⓈⓈ Instrucții de montaj
ⓈⓈ Instrucțiunile de utilizare

Service • Assistenza • Dienstverlening • Servis
 Servis • Szerviz • Сервисная служба

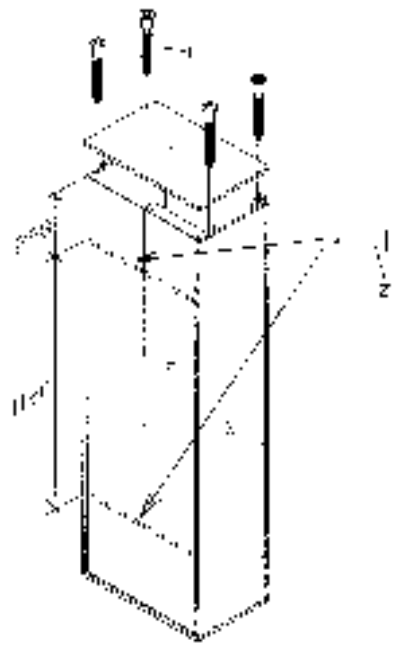
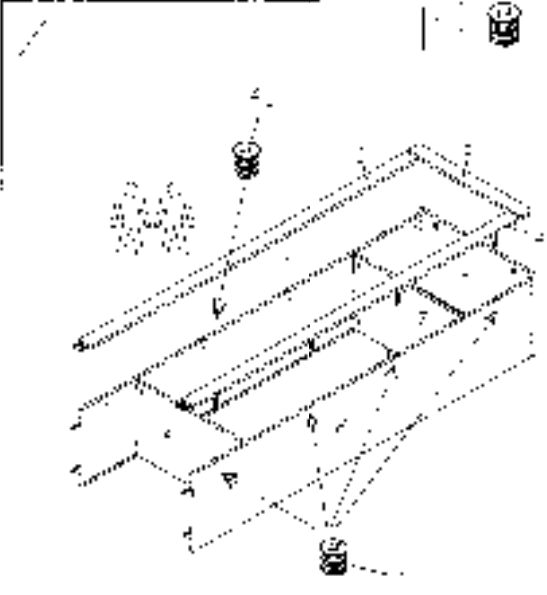
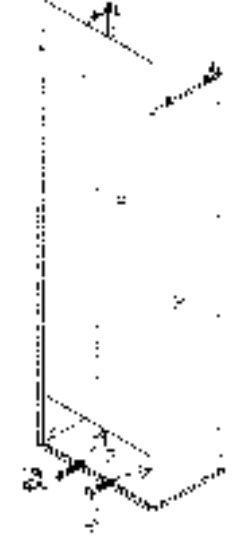
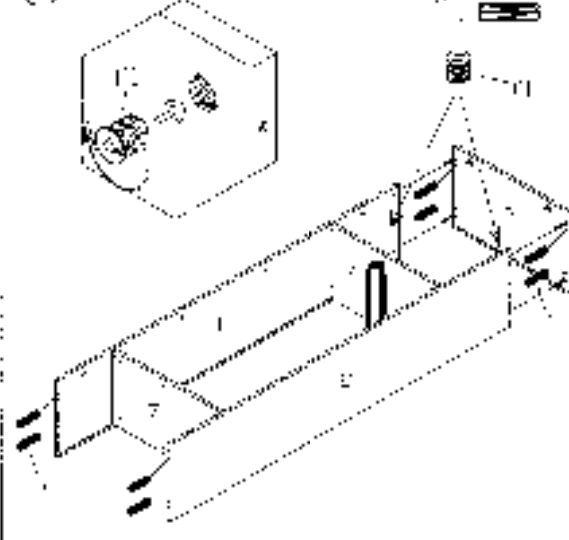
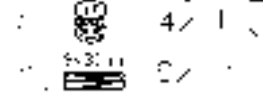
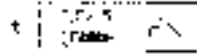
1	AS	76x124x25mm
2	AS	170x150x15mm
3	4	56x37x25mm
4	73	50x124x25mm
5	PL	50x50x15mm
6	EF	70x50x15mm
7	73	56x124x25mm
8	5	72x150x15mm
9	82	73x150x15mm



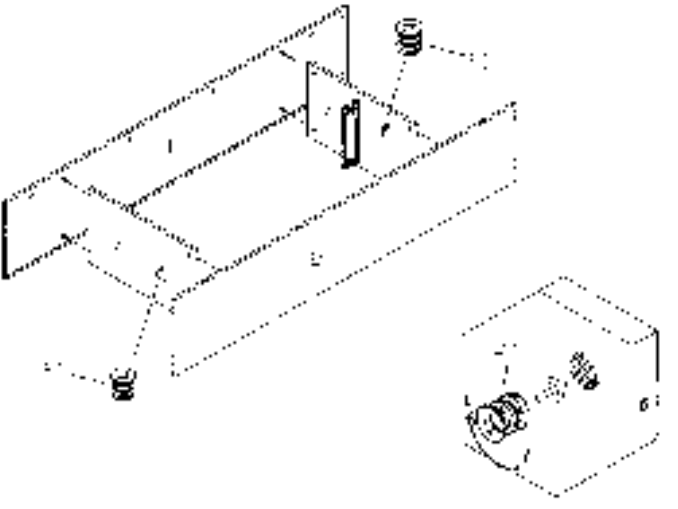
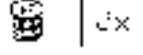
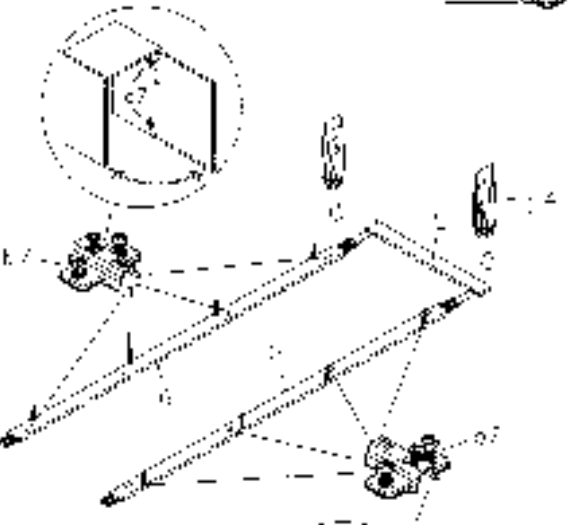
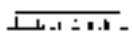
1	2	1	1	1
2	4	1	1	1
3	1	1	1	1
4	1	1	1	1
5	1	1	1	1
6	1	1	1	1
7	1	1	1	1
8	1	1	1	1
9	1	1	1	1

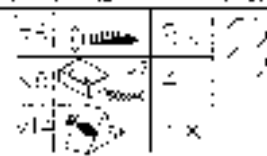


1	2	3	4	5	6	7	8	9	10	11	12	13	14	15	16	17	18	19	20	21	22	23	24	25	26	27	28	29	30	31	32	33	34	35	36	37	38	39	40	41	42	43	44	45	46	47	48	49	50	51	52	53	54	55	56	57	58	59	60	61	62	63	64	65	66	67	68	69	70	71	72	73	74	75	76	77	78	79	80	81	82	83	84	85	86	87	88	89	90	91	92	93	94	95	96	97	98	99	100
---	---	---	---	---	---	---	---	---	----	----	----	----	----	----	----	----	----	----	----	----	----	----	----	----	----	----	----	----	----	----	----	----	----	----	----	----	----	----	----	----	----	----	----	----	----	----	----	----	----	----	----	----	----	----	----	----	----	----	----	----	----	----	----	----	----	----	----	----	----	----	----	----	----	----	----	----	----	----	----	----	----	----	----	----	----	----	----	----	----	----	----	----	----	----	----	----	----	----	-----



1		4
2		17





Sicherheitschweisung • **Utahelyi használati utasítás** • **Consignes de sécurité** •
Wichtiges Sicherheitshinweis • **Fontos biztonsági utasítások** • **Importante avvertenze** •
Bezpečnostní pokyny • **Важные указания по безопасности** • **Білезпечні вказівки** •
تعليمات السلامة • **Инструкції безпеки** • **Безопасностни инструкции** •
Түпнұсқа қауіпсіздік ережелері

DE	Die Verpackung ist für den Transport und die Lagerung des Produkts bestimmt. Bitte lesen Sie die Anweisungen sorgfältig durch, bevor Sie das Produkt verwenden. Die Verpackung ist für den Transport und die Lagerung des Produkts bestimmt. Bitte lesen Sie die Anweisungen sorgfältig durch, bevor Sie das Produkt verwenden.
GB	The packaging is for transport and storage of the product. Please read the instructions carefully before using the product. The packaging is for transport and storage of the product. Please read the instructions carefully before using the product.
FR	Le conditionnement est destiné au transport et au stockage du produit. Veuillez lire attentivement les instructions avant d'utiliser le produit. Le conditionnement est destiné au transport et au stockage du produit. Veuillez lire attentivement les instructions avant d'utiliser le produit.
F	Die Verpackung ist für den Transport und die Lagerung des Produkts bestimmt. Bitte lesen Sie die Anweisungen sorgfältig durch, bevor Sie das Produkt verwenden. Die Verpackung ist für den Transport und die Lagerung des Produkts bestimmt. Bitte lesen Sie die Anweisungen sorgfältig durch, bevor Sie das Produkt verwenden.
NL	De verpakking is bestemd voor vervoer en opslag van het product. Lees de instructies zorgvuldig door voordat u het product gebruikt. De verpakking is bestemd voor vervoer en opslag van het product. Lees de instructies zorgvuldig door voordat u het product gebruikt.
PL	Opakowanie jest przeznaczone do transportu i przechowywania produktu. Proszę uważnie przeczytać instrukcję przed użyciem produktu. Opakowanie jest przeznaczone do transportu i przechowywania produktu. Proszę uważnie przeczytać instrukcję przed użyciem produktu.
CZ	Obalení je určeno pro přepravu a skladování výrobku. Před použitím výrobku si pozorně přečtěte návod. Obalení je určeno pro přepravu a skladování výrobku. Před použitím výrobku si pozorně přečtěte návod.
BK	Упаковка предназначена для транспортировки и хранения изделия. Перед использованием изделия внимательно прочтите инструкцию. Упаковка предназначена для транспортировки и хранения изделия. Перед использованием изделия внимательно прочтите инструкцию.
HJ	Emballagen er beregnet til transport og opbevaring af produktet. Læs venligst instruktionerne omhyggeligt igennem, inden du bruger produktet. Emballagen er beregnet til transport og opbevaring af produktet. Læs venligst instruktionerne omhyggeligt igennem, inden du bruger produktet.
RO	Emballajele este concepută pentru transport și depozitare a produsului. Citiți cu atenție instrucțiunile înainte de a utiliza produsul. Embalajele este concepută pentru transport și depozitare a produsului. Citiți cu atenție instrucțiunile înainte de a utiliza produsul.
TR	Ürün ambalajı, ürünün taşıması ve saklanması için tasarlanmıştır. Ürün kullanmadan önce lütfen talimatları dikkatlice okuyunuz. Ürün ambalajı, ürünün taşıması ve saklanması için tasarlanmıştır. Ürün kullanmadan önce lütfen talimatları dikkatlice okuyunuz.
RJ	Emballagem é destinada ao transporte e armazenamento do produto. Leia atentamente as instruções antes de utilizar o produto. A embalagem é destinada ao transporte e armazenamento do produto. Leia atentamente as instruções antes de utilizar o produto.

