

BETRIEBSANLEITUNG AKKU-RASENMÄHER

Moweo 3.85 Li
3.29 Li



DE

GB

NL

FR

ES

PT

IT

SI

HR

RS

PL

CZ

SK

HU

DK

SE

NO

FI

EE

LT

LV

RO

BG

RU

UA

GR

MK

TR



Inhaltsverzeichnis

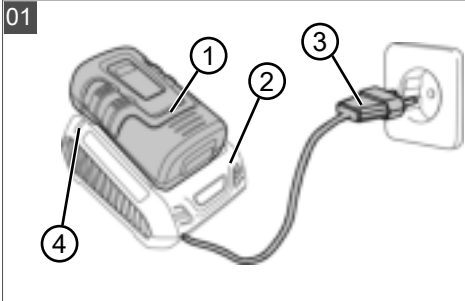
Deutsch	6
English	23
Nederlands	40
Français	57
Español	75
Portuguese	93
Italiano	111
Slovenščina	128
Hrvatski	144
Српски	160
Polski	178
Česky	197
Slovenská	213
Magyarul	230
Dansk	247
Svensk	263
Norsk	279
Suomi	295
Eesti	311
Lietuvių	326
Latviešu	343
Român	360
български	377
Русский	397
Україна	416
Ελληνικά	434
Македонски	454
Türkçe	474

© 2018

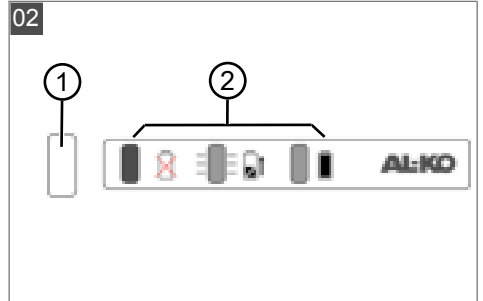
AL-KO KOBER GROUP Kötz, Germany

This documentation or excerpts therefrom may not be reproduced or disclosed to third parties without the express permission of the AL-KO KOBER GROUP.

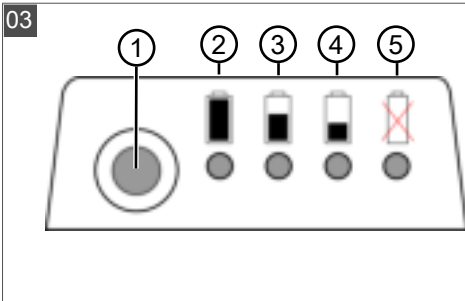
01



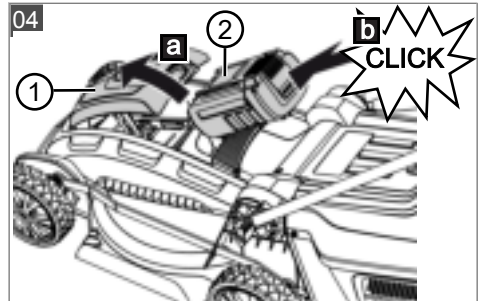
02



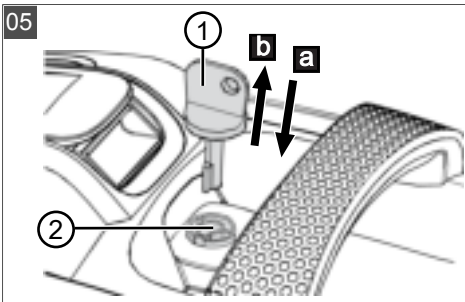
03



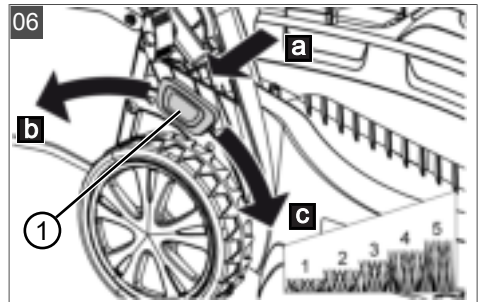
04



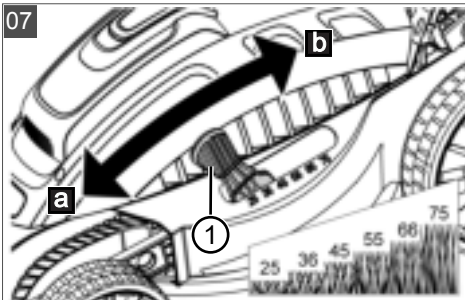
05



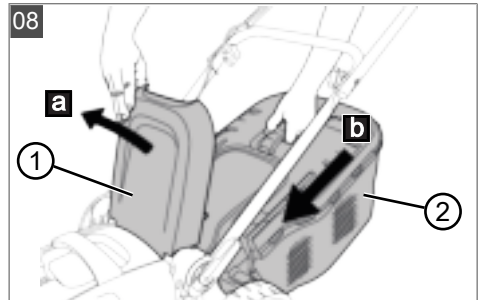
06

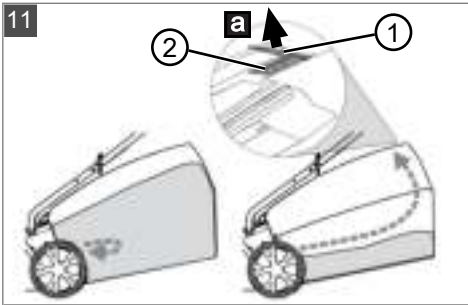
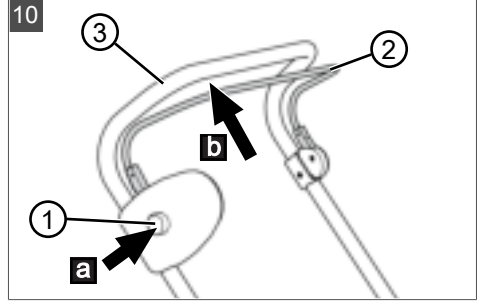
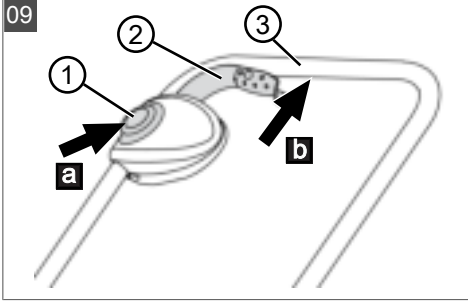


07



08





ORIGINAL-BETRIEBSANLEITUNG



Inhaltsverzeichnis

1	Zu dieser Betriebsanleitung	6	7	Arbeitshinweise	17
1.1	Symbole auf der Titelseite	6	8	Wartung und Pflege	18
1.2	Zeichenerklärungen und Signalwörter	7	8.1	Regelmäßige Wartungsarbeiten	18
2	Produktbeschreibung	7	8.2	Gerät und Mähwerk reinigen	18
2.1	Bestimmungsgemäße Verwendung ...	7	8.3	Schneidmesser kontrollieren und erneuern	18
2.2	Möglicher vorhersehbarer Fehlgebrauch	7	8.4	Reparaturarbeiten	19
2.3	Restrisiken	7	9	Hilfe bei Störungen	19
2.4	Sicherheits- und Schutzeinrichtungen	7	10	Transport	20
2.5	Symbole am Gerät	8	11	Lagerung	21
2.6	Produktübersicht Moweo 3.85 Li	8	11.1	Akku-Rasenmäher lagern	21
2.7	Produktübersicht 3.29 Li	9	11.2	Akku und Ladegerät lagern	21
3	Sicherheitshinweise	9	12	Entsorgung	21
3.1	Sicherheitshinweise für Rasenmäher	9	13	Kundendienst/Service	22
3.1.1	Training	9	14	Garantie	22
3.1.2	Vorbereitende Maßnahmen	10			
3.1.3	Handhabung	10			
3.1.4	Wartung und Lagerung	12			
3.2	Vibrationsbelastung	12			
3.3	Lärmbelastung	14			
3.4	Sicherheitshinweise zu Akku und Ladegerät	14			
4	Montage	14			
5	Inbetriebnahme	15			
5.1	Akku laden (01)	15			
5.2	Ladezustand des Akkus ermitteln (03)	15			
5.3	Akku einsetzen und herausziehen (04)	15			
5.4	Stromversorgung zu- und abschalten (05)	16			
6	Bedienung	16			
6.1	Schnitthöhe einstellen 3.29 Li (06)	16			
6.2	Schnitthöhe einstellen Moweo 3.85 Li (07)	16			
6.3	Motor starten und stoppen (09 oder 10)	17			
6.4	Mähen mit Grasfangkorb (08)	17			

1 ZU DIESER BETRIEBSANLEITUNG

- Bei der deutschen Version handelt es sich um die Original-Betriebsanleitung. Alle weiteren Sprachversionen sind Übersetzungen der Original-Betriebsanleitung.
- Bewahren Sie diese Betriebsanleitung immer so auf, dass Sie darin nachlesen können, wenn Sie eine Information zum Gerät benötigen.
- Geben Sie das Gerät nur mit dieser Betriebsanleitung an andere Personen weiter.
- Lesen und beachten Sie die Sicherheits- und Warnhinweise in dieser Betriebsanleitung.

1.1 Symbole auf der Titelseite

Symbol	Bedeutung
	Lesen Sie unbedingt vor der Inbetriebnahme diese Betriebsanleitung sorgfältig durch. Dies ist die Voraussetzung für sicheres Arbeiten und störungsfreie Handhabung.
	Betriebsanleitung

Symbol	Bedeutung
	Li-Ion Akkus vorsichtig handhaben! Insbesondere die Hinweise zu Transport, Lagerung und Entsorgung in dieser Betriebsanleitung beachten!

1.2 Zeichenerklärungen und Signalwörter



GEFAHR!

Zeigt eine unmittelbar gefährliche Situation an, die – wenn sie nicht vermieden wird – den Tod oder eine schwere Verletzung zur Folge hat.



WARNUNG!

Zeigt eine potenziell gefährliche Situation an, die – wenn sie nicht vermieden wird – den Tod oder eine schwere Verletzung zur Folge haben könnte.



VORSICHT!

Zeigt eine potenziell gefährliche Situation an, die – wenn sie nicht vermieden wird – eine geringfügige oder mäßige Verletzung zur Folge haben könnte.

ACHTUNG!

Zeigt eine Situation an, die – wenn sie nicht vermieden wird – Sachschäden zur Folge haben könnte.



HINWEIS

Spezielle Hinweise zur besseren Verständlichkeit und Handhabung.

2 PRODUKTBESCHREIBUNG

2.1 Bestimmungsgemäße Verwendung

Dieses Gerät ist zum Mähen eines Rasenbodens im privaten Bereich bestimmt und darf nur auf abgetrocknetem Rasen eingesetzt werden.

Eine andere oder darüber hinausgehende Verwendung gilt als nicht bestimmungsgemäß. Mit dem Gerät darf nur gearbeitet werden, wenn es vollständig montiert ist.

Dieses Gerät ist ausschließlich für den Einsatz im privaten Bereich bestimmt. Jede andere Verwendung wird als unerlaubte Um- oder Anbauten werden als Zweckentfremdung angesehen und haben den Ausschluss der Gewährleistung sowie den Verlust der Konformität (CE-Zeichen) und die

Ablehnung jeder Verantwortung gegenüber Schäden des Benutzers oder Dritter seitens des Herstellers zur Folge.

2.2 Möglicher vorhersehbarer Fehlgebrauch

Das Gerät ist weder für den gewerblichen Einsatz in öffentlichen Parks und Sportstätten noch für den Einsatz in der Land- und Forstwirtschaft konzipiert.

- Das Gerät nicht bei Regen oder auf nassem Rasen benutzen.
- Sicherheitseinrichtungen dürfen nicht demonstriert oder überbrückt werden.

2.3 Restrisiken

Auch bei sachgemäßer Verwendung des Geräts bleibt immer ein gewisses Restrisiko, das nicht ausgeschlossen werden kann. Aus Art und Konstruktion des Geräts können die folgenden potenziellen Gefährdungen je nach Verwendung abgeleitet werden:

- Wegschleudern von Schnittgut, Erde und kleinen Steinen.
- Einatmen von Schnittgutpartikeln, wenn kein Atemschutz getragen wird.
- Schnittverletzungen beim Hineingreifen in das sich drehende Schneidmesser.

2.4 Sicherheits- und Schutzeinrichtungen



WARNUNG!

Verletzungsgefahr

Defekte und außer Kraft gesetzte Sicherheits- und Schutzeinrichtungen können zu schweren Verletzungen führen.

- Lassen Sie defekte Sicherheits- und Schutzeinrichtungen reparieren.
- Setzen Sie Sicherheits- und Schutzeinrichtungen nie außer Kraft.

Sicherheitsschlüssel

Zur Vermeidung unbeabsichtigten Einschaltens ist das Gerät mit einem Sicherheitsschlüssel versehen. Schalten Sie das Gerät vor Wartungsarbeiten aus und ziehen Sie immer den Sicherheitsschlüssel ab.

Sicherheitsgriff / Sicherheitsbügel

Das Gerät ist mit einem Sicherheitsgriff / Sicherheitsbügel ausgerüstet. Im Gefahrenmoment den Sicherheitsgriff / Sicherheitsbügel einfach loslassen. Motor und Mähwerk werden gestoppt.

Start-Taster

Um den Motor mittels des Sicherheitsgriffs / Sicherheitsbügels einschalten zu können, muss zu- vor der Start-Taster gedrückt werden.

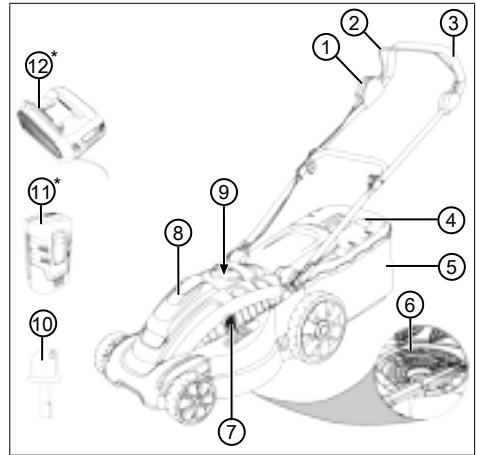
Prallklappe

Die Prallklappe schützt z. B. vor Schnittgutpartikeln und Steinen, die herausgeschleudert werden können.

2.5 Symbole am Gerät

Symbol	Bedeutung
	Besondere Vorsicht bei der Handhabung!
	Vor der Inbetriebnahme die Betriebsanleitung lesen!
	Gefahr durch herausschleudernde Gegenstände!
	Dritte aus dem Gefahrenbereich fernhalten!
	Hände und Füße vom Mähwerk fernhalten!
	Vor Arbeiten am Gerät immer den Sicherheitsschlüssel ziehen!
	Schneidmesser läuft nach, nachdem das Gerät ausgeschaltet wurde. Schneidmesser erst berühren, wenn alle Geräteteile stillstehen!
	Gerät bei Regen nicht benutzen oder im Freien lagern!

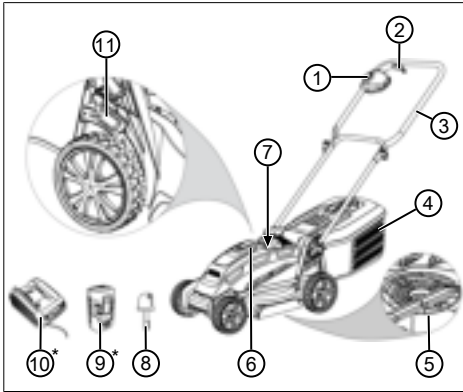
2.6 Produktübersicht Moweeo 3.85 Li



Nr.	Bauteil
1	Start-Taster
2	Sicherheitsbügel
3	Führungsholm
4	Füllstandsanzeige
5	Grasfangkorb
6	Mähwerk
7	Schnitthöhenverstellung
8	Akku-Fach
9	Schlüsselschalter
10	Sicherheitsschlüssel für Schlüsselschalter
11	Akku*
12	Akku-Ladegerät*

* Nicht im Lieferumfang enthalten, jedoch Bestandteile des Komplett-Sets (Art.-Nr. 113278)

2.7 Produktübersicht 3.29 Li



Nr.	Bauteil
1	Start-Taster
2	Sicherheitsgriff
3	Führungsholm
4	Grasfangkorb
5	Mähwerk
6	Akku-Fach
7	Schlüsselschalter
8	Sicherheitsschlüssel für Schlüsselschalter
9	Akku*
10	Akku-Ladegerät*
11	Schnitthöhenverstellung

* Nicht im Lieferumfang enthalten, jedoch Bestandteile des Komplett-Sets (Art.-Nr. 113663)

3 SICHERHEITSHINWEISE



GEFAHR!

Lebensgefahr und Gefahr schwerster Verletzungen!

Unkenntnis der Sicherheitshinweise und Bedienanweisungen kann zu schwersten Verletzungen und sogar zum Tod führen.

- Beachten Sie alle Sicherheitshinweise und Bedienanweisungen dieser Betriebsanleitung sowie der Betriebsanleitungen, auf die verwiesen wird, bevor Sie das Gerät benutzen.
- Bewahren Sie alle mitgelieferten Dokumente für die zukünftige Verwendung auf.

3.1 Sicherheitshinweise für Rasenmäher

3.1.1 Training

- Lesen Sie die Betriebsanleitung sorgfältig. Machen Sie sich mit den Stellteilen und dem richtigen Gebrauch des Geräts vertraut.
- Erlauben Sie niemals Kindern oder anderen Personen, die die Betriebsanleitung nicht kennen, den Rasenmäher zu benutzen.
 - Kinder sollten beaufsichtigt werden, damit sie nicht mit dem Gerät spielen.
 - Reinigung und Wartung dürfen nicht von Kindern durchgeführt werden.
 - Örtliche Bestimmungen können das Mindestalter des Benutzers festlegen.

- Dieses Gerät kann von Personen mit verringerten physischen, sensorischen oder mentalen Fähigkeiten oder Mangel an Erfahrung und Wissen benutzt werden, wenn sie beaufsichtigt oder bezüglich des sicheren Gebrauchs des Geräts unterwiesen wurden und die daraus resultierenden Gefahren verstehen.
- Mähen Sie niemals, während Personen, besonders Kinder oder Tiere in der Nähe sind.
- Denken Sie daran, dass der Benutzer für Unfälle mit anderen Personen oder deren Eigentum verantwortlich ist.
- Gerät nicht unter Einfluss von Alkohol, Drogen oder Medikamenten bedienen.

3.1.2 Vorbereitende Maßnahmen

- Tragen Sie beim Betrieb des Geräts immer festes Schuhwerk und lange Hosen. Betreiben Sie das Gerät nicht barfußig oder in leichten Sandalen. Vermeiden Sie das Tragen loser Kleidung oder Kleidung mit hängenden Schnüren oder Gürteln.
- Überprüfen Sie das Gelände, auf dem das Gerät eingesetzt wird, und entfernen Sie alle

Gegenstände, die vom Gerät erfasst und weggeschleudert werden können.

- Prüfen Sie immer vor dem Gebrauch des Geräts, ob die Schneidmesser, Befestigungsbolzen und die gesamte Schneideinheit abgenutzt oder beschädigt sind. Abgenutzte oder beschädigte Schneidmesser und Befestigungsbolzen dürfen zur Vermeidung einer Unwucht nur satzweise ausgetauscht werden. Abgenutzte oder beschädigte Hinweisschilder müssen ersetzt werden.

3.1.3 Handhabung

- Mähen Sie nur bei Tageslicht oder bei guter künstlicher Beleuchtung.
- Vermeiden Sie – wenn möglich – den Einsatz des Geräts bei nassem Gras.
- Achten Sie an Hängen immer auf einen guten Stand.
- Führen Sie das Gerät nur im Schrittempo.
- Mähen Sie quer zum Hang, niemals auf- oder abwärts.
- Seien Sie besonders vorsichtig, wenn Sie die Fahrtrichtung am Hang ändern.
- Mähen Sie nicht an übermäßig steilen Hängen.

- Seien Sie besonders vorsichtig, wenn Sie den Rasenmäher umkehren oder zu sich heranziehen.
- Halten Sie das (die) Schneidmesser an, wenn der Rasenmäher angekippt werden muss zum Transport über andere Flächen als Gras und wenn der Rasenmäher von und zu der zu mähenden Fläche bewegt wird.
- Benutzen Sie das Gerät niemals mit beschädigten Schutzeinrichtungen oder Schutzgittern oder ohne angebaute Schutzeinrichtungen, z. B. Prallbleche und/oder Grasfangeinrichtungen. Beschädigte Schutzeinrichtungen und -abdeckungen sind zu ersetzen, fehlende Schutzeinrichtungen und -abdeckungen sind richtig anzubringen.
- Starten Sie den Motor mit Vorsicht und entsprechend den Herstelleranweisungen. Achten Sie auf ausreichenden Abstand der Füße zu dem (den) Schneidmesser(n).
- Beim Starten des Motors darf der Rasenmäher nicht gekippt werden, es sei denn, der Rasenmäher muss bei dem Vorgang angehoben werden. In diesem Fall kippen Sie ihn nur so weit, wie es unbedingt erforderlich ist, und heben Sie nur die vom Benutzer abgewandte Seite hoch.
- Starten Sie den Motor nicht, wenn Sie vor dem Auswurfkanal stehen.
- Führen Sie niemals Hände oder Füße an oder unter sich drehende Teile. Halten Sie sich immer entfernt von der Auswurföffnung.
- Heben oder tragen Sie das Gerät nie mit laufendem Motor.
- Schalten Sie den Motor aus und ziehen Sie den Sicherheitsschlüssel ab. Vergewissern Sie sich, dass alle sich bewegenden Teile zum vollständigen Stillstand gekommen sind:
 - wann immer Sie den Rasenmäher verlassen,
 - bevor Sie Blockierungen lösen oder Verstopfungen im Auswurfkanal beseitigen,
 - bevor Sie den Rasenmäher überprüfen, reinigen oder Arbeiten an ihm durchführen,
 - wenn ein Fremdkörper getroffen wurde. Suchen Sie nach Beschädigungen am Rasenmäher und führen

Sie die erforderlichen Reparaturen durch, bevor Sie erneut starten und mit dem Rasenmäher arbeiten.

- Falls der Rasenmäher anfängt, ungewöhnlich stark zu vibrieren, ist eine sofortige Überprüfung erforderlich:
 - Suchen Sie nach Beschädigungen.
 - Führen Sie die erforderlichen Reparaturen beschädigter Teile durch.
 - Sorgen Sie dafür, dass alle Muttern, Bolzen und Schrauben fest angezogen sind.
- Arbeiten Sie mit dem Gerät nicht bei schlechten Witterungsverhältnissen, insbesondere bei Regen oder aufziehenden Gewittern.

3.1.4 Wartung und Lagerung

- Sorgen Sie dafür, dass alle Muttern, Bolzen und Schrauben fest angezogen sind und das Gerät in einem sicheren Arbeitszustand ist.
- Prüfen Sie regelmäßig die Grasfangeinrichtung auf Verschleiß oder Verlust der Funktionsfähigkeit.
- Ersetzen Sie aus Sicherheitsgründen abgenutzte oder beschädigte Teile.

- Achten Sie darauf, dass bei Geräten mit mehreren Schneidmessern die Bewegung eines Schneidmessers zu Drehungen der übrigen Schneidmesser führen kann.
- Achten Sie beim Einstellen des Geräts darauf, dass keine Finger zwischen sich bewegenden Schneidmessern und feststehenden Geräteteilen eingeklemmt werden.
- Lassen Sie den Motor abkühlen, bevor Sie das Gerät lagern.
- Achten Sie beim Warten der Schneidmesser darauf, dass selbst dann, wenn die Spannungsquelle abgeschaltet ist, die Schneidmesser bewegt werden können.
- Ersetzen Sie aus Sicherheitsgründen abgenutzte oder beschädigte Teile. Verwenden Sie ausschließlich Originalersatzteile und -zubehör.

3.2 Vibrationsbelastung

■ Gefahr durch Vibration

Der tatsächliche Vibrationsemissionswert bei der Gerätebenutzung kann vom angegebenen Wert des Herstellers abweichen. Beachten Sie vor

bzw. während der Benutzung folgende Einflussfaktoren:

- Wird das Gerät bestimmungsgemäß verwendet?
- Wird das Material auf die richtige Art und Weise geschnitten bzw. verarbeitet?
- Befindet sich das Gerät in einem ordentlichen Gebrauchszustand?
- Ist das Schneidwerkzeug ordentlich geschärft bzw. ist das richtige Schneidwerkzeug eingebaut?
- Sind die Haltegriffe und ggf. optionale Vibrationsgriffe montiert, und sind diese fest mit dem Gerät verbunden?
- Betreiben Sie das Gerät nur mit der für die jeweilige Arbeit erforderlichen Motordrehzahl. Vermeiden Sie die maximale Drehzahl, um Lärm und Vibrationen zu verringern.
- Aufgrund unsachgemäßer Benutzung und Wartung können sich der Lärm und die Vibrationen des Geräts erhöhen. Dies führt zu Gesundheitsschäden. Schalten Sie in diesem Fall das Gerät sofort aus und lassen Sie es von einer autorisierten Service-Werkstätte reparieren.
- Der Belastungsgrad durch Vibration ist von der durchzuführenden Arbeit bzw. der Verwendung des Geräts abhängig. Schätzen Sie ihn ab und legen Sie entsprechende Arbeitspausen ein. Dadurch verringert sich die Vibrationsbelastung über die gesamte Arbeitszeit wesentlich.
- Der längere Gebrauch des Geräts setzt den Bediener Vibrationen aus und kann Kreislaufprobleme ("weißer Finger") verursachen. Um dieses Risiko zu vermindern, Handschuhe tragen und die Hände warm halten. Falls ein Symptom des "weißen Fingers" erkannt wird, sofort einen Arzt aufsuchen. Zu diesen Symptomen gehören: Gefühllosigkeit, Verlust der Sensibilität, Kribbeln, Jucken, Schmerz, Nachlassen der Kraft, Änderung der Farbe oder des Zustands der Haut. Normalerweise betreffen diese Symptome die Finger, die Hände oder den Puls. Bei niedrigen Temperaturen erhöht sich die Gefahr.
- Legen Sie während Ihres Arbeitstages längere Pausen ein, damit Sie sich vom Lärm und den Vibrationen erholen

können. Planen Sie Ihre Arbeit so, dass der Einsatz von Geräten, die starke Vibrationen erzeugen, über mehrere Tage verteilt wird.

- Falls Sie ein unangenehmes Gefühl oder eine Hautverfärbung während der Benutzung des Geräts an Ihren Händen feststellen, unterbrechen Sie sofort die Arbeit. Legen Sie ausreichende Arbeitspausen ein. Ohne ausreichende Arbeitspausen kann es zu einem Hand-Arm-Vibrationssyndrom kommen.
- Minimieren Sie Ihr Risiko, sich Vibrationen auszusetzen. Pflegen Sie das Gerät entsprechend den Anweisungen in der Betriebsanleitung.
- Falls das Gerät häufig verwendet wird, kontaktieren Sie Ihren Fachhändler um Antivibrationszubehör (z. B. Griffe) zu erwerben.
- Vermeiden Sie es, mit dem Gerät bei Temperaturen von unter 10 °C zu arbeiten. Legen Sie in einem Arbeitsplan fest, wie die Vibrationsbelastung begrenzt werden kann.

3.3 Lärmbelastung

Eine gewisse Lärmbelastung durch dieses Gerät ist unver-

meidbar. Verlegen Sie lärmintensive Arbeiten auf zugelassene und dafür bestimmte Zeiten. Halten Sie sich ggf. an Ruhezeiten und beschränken Sie die Arbeitsdauer auf das Notwendigste. Zu Ihrem persönlichen Schutz und zum Schutz in der Nähe befindlicher Personen ist ein geeigneter Gehörschutz zu tragen.

3.4 Sicherheitshinweise zu Akku und Ladegerät

Beachten Sie die Sicherheitshinweise zum Akku und zum Ladegerät in den separaten Betriebsanleitungen.

Siehe:

- Betriebsanleitung 441630 Li-Ion Akku B150 Li (B05-3640), B200 Li (B05-3650)
- Betriebsanleitung 441633 Ladegerät C130 Li

4 MONTAGE

Montage: Siehe Montageanleitung



WARNUNG!

Gefahren durch unvollständige Montage!

Der Betrieb eines unvollständig montierten Geräts kann zu schweren Verletzungen führen.

- Das Gerät nur betreiben, wenn es vollständig montiert ist!
- Den Akku erst in das Gerät einsetzen, wenn es vollständig montiert ist!
- Vor dem Einschalten alle Sicherheits- und Schutzvorrichtungen prüfen, ob sie vorhanden und funktionsfähig sind!

5 INBETRIEBNAHME

5.1 Akku laden (01)

Der Akku und das Ladegerät sind nicht im Lieferumfang enthalten. Folgende Li-Ion Akkus und Ladegeräte von AL-KO können verwendet werden:

Produkt	Bezeichnung	Art.-Nr.
Li-Ion Akku	B150 Li (B05-3640)	113280
Li-Ion Akku	B200 Li (B05-3650)	113524
Ladegerät	C05-4230	113281

Der Akku ist teilgeladen. Den Akku vor dem ersten Gebrauch vollständig aufladen. Der Akku kann in jedem beliebigen Ladezustand geladen werden. Eine Unterbrechung des Ladens schadet dem Akku nicht.



HINWEIS

Für detaillierte Informationen die separaten Betriebsanleitungen zum Akku und zum Ladegerät beachten.



VORSICHT!

Brandgefahr beim Laden!

Aufgrund Erwärmung des Ladegeräts besteht Brandgefahr, wenn es auf leicht brennbaren Untergrund gestellt und nicht ausreichend belüftet wird.

- Betreiben Sie das Ladegerät immer auf nicht-brennbarem Untergrund bzw. in nicht-brennbarer Umgebung.
- Falls vorhanden: Halten Sie die Lüftungsschlitze frei.

1. Den Akku (01/1) in das Ladegerät (01/2) einschieben und den Netzstecker (01/3) in die Steckdose stecken. Der Ladevorgang beginnt und die LED zur Anzeige des Betriebszustandes (01/4) blinkt grün.
2. Die LED (01/4) beobachten. Der Ladevorgang dauert ca. 1,5 – 2,0 Stunden bei Vollaufladung. Der Ladevorgang endet automatisch, wenn der Akku vollgeladen ist. Die LED (01/4) leuchtet dann dauerhaft grün.
3. Den Netzstecker (01/3) abziehen, wenn die LED (01/4) dauerhaft grün leuchtet.
4. Den Einrastknopf auf der Unterseite des Akkus drücken und gedrückt halten.
5. Den Akku (01/1) aus dem Ladegerät (01/2) ziehen.

Statusanzeigen am Ladegerät (02)

Die LED (02/1) am Ladegerät signalisiert den Ladezustand des Akkus und den Betriebszustand des Ladegerätes. Die Symbole (02/2) auf dem Ladegerät veranschaulichen diese Zustände:

Symbol	LED und Ladezustand
	LED leuchtet grün: Akku ist voll geladen.
	LED blinkt grün: Akku lädt.
	LED leuchtet rot: Es befindet sich kein Akku im Ladegerät.
	LED blinkt rot: Akku ist zu heiß und wird deshalb nicht geladen.

5.2 Ladezustand des Akkus ermitteln (03)

Auf der Vorderseite des Akkus befindet sich ein Bedienfeld mit einem Drucktaster (03/1) und LED-Ladezustandsanzeigen (03/2 bis 03/5).

1. Den Drucktaster (03/1) drücken. Die Ladezustandsanzeigen leuchten in Abhängigkeit vom Ladezustand des Akkus.
2. Den Ladezustand ablesen, siehe Abschnitt "Ladezustandsanzeigen am Akku".

Ladezustandsanzeigen am Akku

LEDs	Ladezustand
Grün (03/2)	Akku ist voll geladen, d. h. zu 100 %.
Grün (03/3)	Akku ist zu über 50 % geladen.
Grün (03/4)	Akku ist zu weniger als 50 % geladen.
Rot (03/5)	Akku ist komplett entladen oder Akku wurde überhitzt/unterkühlt.

5.3 Akku einsetzen und herausziehen (04)

ACHTUNG!

Beschädigungsgefahr des Akkus

Wird der Akku nach Gebrauch im Gerät belassen, kann dies zu einer Beschädigung des Akkus führen.

- Unmittelbar nach Gebrauch Akku aus dem Gerät herausziehen und frostgeschützt lagern.
- Akku erst unmittelbar vor Arbeitsbeginn in das Gerät einsetzen.

Akku einsetzen

1. Abdeckung (04/1) des Akkuschachts aufklappen (04/a).
2. Akku (04/2) von oben in den Akkuschacht einschieben, bis er einrastet (04/b).
3. Abdeckung des Akkuschachts schließen.

Akku herausziehen

1. Entriegelungstaste am Akku drücken und gedrückt halten.
2. Akku (04/2) herausziehen.

5.4 Stromversorgung zu- und abschalten (05)

Mit dem Schlüsselschalter am Akkuschacht kann die Stromversorgung des gesamten Geräts zu- und abgeschaltet werden. Der Schlüsselschalter wird mit dem Sicherheitsschlüssel bedient.



WARNUNG!

Verletzungsgefahr

Unbeabsichtigtes Einschalten kann zu schweren Verletzungen führen.

- Immer vor Arbeitspausen und Wartungsarbeiten: Drehen Sie zum Abschalten der Stromversorgung den Sicherheitsschlüssel in die Off-Position und ziehen Sie ihn dann ab.

Stromversorgung zuschalten

1. Abdeckung (04/1) des Akkuschachts aufklappen (04/a).
2. Sicherheitsschlüssel (05/1) in den Schlüsselschalter (05/2) einstecken (05/a).
3. Sicherheitsschlüssel in die On-Position (Pos. I) drehen. Dadurch wird das Gerät mit Betriebsspannung versorgt, beginnt aber noch nicht zu arbeiten.
4. Abdeckung des Akkuschachts (04/1) zuklappen.
5. Gerät einschalten: siehe *Kapitel 6.3 "Motor starten und stoppen (09 oder 10)", Seite 17*.

Stromversorgung abschalten

1. Sicherheitsschlüssel (05/1) in die Off-Position (Pos. 0) drehen und abziehen (05/b).
2. Unmittelbar nach dem Gebrauch Akku aus dem Gerät herausziehen, laden und frostgeschützt lagern. Akku erst wieder unmittelbar vor dem nächsten Gebrauch in das Gerät einsetzen.

6 BEDIENUNG



WARNUNG!

Gefahren durch unvollständige Montage!

Der Betrieb eines unvollständig montierten Geräts kann zu schweren Verletzungen führen.

- Das Gerät nur betreiben, wenn es vollständig montiert ist!
- Den Akku erst in das Gerät einsetzen, wenn es vollständig montiert ist!
- Vor dem Einschalten alle Sicherheits- und Schutzeinrichtungen prüfen, ob sie vorhanden und funktionsfähig sind!

6.1 Schnitthöhe einstellen 3.29 Li (06)



VORSICHT!

Gefahr von Schnittverletzungen

Gefahr von Schnittverletzungen beim Hineingreifen in das laufende Mähwerk.

- Verstellen Sie die Schnitthöhe nur bei ausgeschaltetem Motor und stillstehendem Mähwerk.

1. Hebel (06/1) zum Entriegeln leicht nach außen drücken (06/a) und halten.
 - Für niedrigen Rasen den Hebel in Richtung Vorderrad schieben (06/b), minimale Stufe 1: ca. 2,5 cm
 - Für höheren Rasen den Hebel in Richtung Hinterrad schieben (06/c), maximale Stufe 5: ca. 6,5 cm
2. Hebel loslassen, bis er in der gewünschten Stufe einrastet.

6.2 Schnitthöhe einstellen Moweo 3.85 Li (07)



VORSICHT!

Gefahr von Schnittverletzungen

Gefahr von Schnittverletzungen beim Hineingreifen in das laufende Mähwerk.

- Verstellen Sie die Schnitthöhe nur bei ausgeschaltetem Motor und stillstehendem Mähwerk.

1. Für niedrigen Rasen den Hebel in Richtung Vorderrad schieben (07/a), minimale Stufe 1: ca. 2,5 cm
2. Für höheren Rasen den Hebel in Richtung Hinterrad schieben (07/b), maximale Stufe 6: ca. 7,5 cm

6.3 Motor starten und stoppen (09 oder 10)

ACHTUNG!

Gefahr der Gerätebeschädigung

Durch mehrmaliges kurz aufeinanderfolgendes Ein-/Ausschalten werden Motor und Schneidwerk beschädigt.

- Schalten Sie den Motor nur ein, wenn das Mähwerk stillsteht.

Motor starten

1. Start-Taster (09/1 oder 10/1) drücken und gedrückt halten (09/a oder 10/a).
2. Sicherheitsgriff (09/2) oder Sicherheitsbügel (10/2) zum Führungsholm (09/3 oder 10/3) ziehen (09/b oder 10/b). Motor und Mähwerk starten.
3. Start-Taster (09/1 oder 10/1) loslassen und dabei den Sicherheitsgriff (09/2) oder Sicherheitsbügel (10/2) halten.



HINWEIS

Der Sicherheitsbügel / Sicherheitsgriff rastet nicht ein. Halten Sie ihn während der gesamten Arbeitsdauer am Führungsholm fest.

Motor stoppen

1. Sicherheitsgriff (09/2) oder Sicherheitsbügel (10/2) loslassen. Dieser bewegt sich automatisch in die Nullstellung.

Der Motor stoppt sofort. Das Mähwerk läuft nach bis zum Stillstand.



VORSICHT!

Gefahr von Schnittverletzungen

Beim Hineingreifen in das nachlaufende Mähwerk besteht die Gefahr von Schnittverletzungen.

- Warten Sie, bis das Mähwerk stillsteht.

6.4 Mähen mit Grasfangkorb (08)

Das Gerät kann mit und ohne Grasfangkorb betrieben werden.

Grasfangkorb einhängen

1. Motor stoppen (siehe Kapitel 6.3 "Motor starten und stoppen (09 oder 10)", Seite 17).
2. Prallklappe (08/1) anheben (08/a).
3. Grasfangkorb (08/2) in die Halter einhängen (08/b).
4. Prallklappe loslassen.

Füllstand prüfen (nur Moweeo 3.85 Li)

Die Füllstandsanzeige (11/1) wird durch den Luftstrom beim Mähen nach oben gedrückt (11/a). Ist der Grasfangkorb voll, liegt die Füllstandsanzeige am Grasfangkorb an. Der Grasfangkorb muss geleert werden.

Grasfangkorb aushängen und leeren



VORSICHT!

Gefahr von Schnittverletzungen

Gefahr von Schnittverletzungen beim Hineingreifen in das laufende Mähwerk.

- Nehmen Sie den Grasfangkorb nur ab, wenn das Mähwerk stillsteht.



HINWEIS

Reinigen Sie beim Leeren des Grasfangkorbs auch die Ausblaslöcher der Füllstandsanzeige, damit diese weiter einwandfrei funktioniert.

1. Motor stoppen (siehe Kapitel 6.3 "Motor starten und stoppen (09 oder 10)", Seite 17).
2. Prallklappe (08/1) anheben.
3. Grasfangkorb (08/2) aus den Haltern herausheben und nach hinten abnehmen.
4. Grasfangkorb leeren.
5. Ausblaslöcher der Füllstandsanzeige (11/2) reinigen.
6. Grasfangkorb einhängen (s. o.).

7 ARBEITSHINWEISE

Beachten Sie die Sicherheitshinweise!



HINWEIS

Beachten Sie die örtlichen Festlegungen, wann ein Rasenmäher betrieben werden kann.

- Auf Gegenstände im Gras achten und aus dem Arbeitsbereich entfernen.
- Nur bei guten Sichtverhältnissen mähen.
- Nur mit scharfem Schneidmesser mähen.
- Gerät nur am Führungsholm steuern.
- Gerät nur im Schrittempo bewegen.
- Gerät immer quer zum Hang bewegen. Rasenmäher nicht hangauf- oder hangabwärts und an Hängen mit mehr als 10° Neigung benutzen. Erhöhte Vorsicht bei Änderung der Arbeitsrichtung.

Schnittleistung bzw. Laufzeit des Akkus

- Die Schnittleistung, bzw. die Fläche, die gemäht werden kann, ist abhängig von den Eigenschaften des Rasens. Faktoren wie die Länge des Grasses, die Grasdichte, die gewählte Schnitthöhe und ein feuchter Rasen wirken sich auf die Schnittleistung aus.
- Eine optimale Betriebszeit wird durch häufiges Mähen und damit kurz gehaltenen Rasen erreicht.
- Häufiges Ein- und Ausschalten des Rasenmähers während des Mähvorgangs reduziert ebenso die Schnittleistung wie ein nicht voll aufgeladener Akku.
- Das Zuschalten des Radantriebs verringern die Schnittleistung bzw. die Laufzeit des Akkus.
- Zur Optimierung der Schnittleistung wird empfohlen, den Rasen oft zu mähen, eine hohe Schnitthöhe einzustellen und das Gerät im Schritttempo zu bewegen.



HINWEIS

Um die Laufzeit zu verlängern, kann ein zusätzlicher Akku erworben werden.

Tipps zum Mähen

- Schnitthöhe gleichbleibend 3–5 cm, nicht mehr als die Hälfte der Rasenhöhe abmähen.
- Rasenmäher nicht überlasten! Sinkt die Motordrehzahl durch langes, schweres Gras merklich, Schnitthöhe vergrößern und mehrfach mähen.
- Wind und Sonne können den Rasen nach dem Mähen austrocknen, daher am späten Nachmittag mähen.

8 WARTUNG UND PFLEGE



WARNUNG!

Gefahr von Schnittverletzungen

Gefahr von Schnittverletzungen beim Hineingreifen in scharfkantige und sich bewegende Geräteteile sowie in Schneidwerkzeuge.

- Schalten Sie vor Wartungs-, Pflege- und Reinigungsarbeiten immer das Gerät aus. Entfernen Sie den Akku.
- Tragen Sie bei Wartungs-, Pflege- und Reinigungsarbeiten immer Schutzhandschuhe.

8.1 Regelmäßige Wartungsarbeiten

- Sorgen Sie dafür, dass alle Muttern, Bolzen und Schrauben fest angezogen sind und das Gerät in einem sicheren Arbeitszustand ist.
- Grasfangbox regelmäßig auf Funktion und Verschleiß prüfen.

8.2 Gerät und Mähwerk reinigen

ACHTUNG!

Gefahr durch Wasser

Wasser im Gerät führt zu Kurzschlüssen und Zerstörung der elektrischen Bauteile.

- Spritzen Sie das Gerät nicht mit Wasser ab.
- Benutzen Sie zum Reinigen ausschließlich einen Handfeger oder eine Bürste.

1. Motor stoppen (Motor stoppen).
2. Akkus herausziehen.
3. Grasfangbox aushängen.
4. Gerät auf die Seite kippen und mit einem Handfeger oder einer Bürste das Mähwerk reinigen.

8.3 Schneidmesser kontrollieren und erneuern



WARNUNG!

Schwere Verletzungen durch weg-schleudernde Messerteile

Ein abgenutztes, gerissenes oder beschädigtes Schneidmesser kann brechen, und seine Teile können zu gefährlichen Geschossen werden.

- Kontrollieren Sie das Schneidmesser regelmäßig auf Beschädigungen.
- Benutzen Sie den Rasenmäher nicht, wenn das Schneidmesser abgenutzt oder beschädigt ist.
- Lassen Sie stumpfe oder beschädigte Schneidmesser nur von einer AL-KO Servicestelle oder einem autorisierten Fachbetrieb schärfen bzw. erneuern.

- Um Vibrationen zu vermeiden, müssen Schneidmesser und Messerschraube immer zusammen ausgetauscht werden.
- Nachgeschliffene Schneidmesser müssen ausgewuchtet sein. Nicht ausgewuchtete Schneidmesser führen zu starken Vibrationen und beschädigen den Mäher.

8.4 Reparaturarbeiten



WARNUNG!

Verletzungsgefahr bei Reparaturarbeiten

Unsachgemäße Reparaturen können zu schweren Verletzungen und Beschädigungen des Geräts führen.

- Reparaturarbeiten dürfen nur AL-KO Servicestellen oder autorisierte Fachbetriebe durchführen!

In folgenden Fällen die AL-KO Servicestelle aufsuchen:

- Motor startet nicht mehr.
- Gerät ist auf ein Hindernis aufgefahren.
- Schneidmesser und/oder Motorwelle sind verbogen.
- Gerät vibriert und läuft unruhig.

- Akku ist ausgelaufen oder beschädigt.

9 HILFE BEI STÖRUNGEN



VORSICHT!

Verletzungsgefahr

Scharfkantige und sich bewegende Geräteteile können zu Verletzungen führen.

- Tragen Sie bei Wartungs-, Pflege- und Reinigungsarbeiten immer Schutzhandschuhe!



HINWEIS

Wenden Sie sich bei Störungen, die nicht in dieser Tabelle aufgeführt sind oder nicht selbst behoben werden können, an unseren Kundendienst.

Störung	Ursache	Beseitigung
Motor läuft nicht.	Stromversorgung am Schlüsselschalter ist ausgeschaltet.	Stromversorgung am Schlüsselschalter einschalten.
	Akku fehlt oder sitzt nicht richtig.	Akku richtig einsetzen.
	Akku ist leer.	Akku laden.
	Schneidmesser ist blockiert.	<ul style="list-style-type: none"> ■ Messer von Störungen befreien. ■ Rasenmäher auf niedrigem Rasen starten.
	Kabel oder Schalter sind defekt.	Gerät nicht betreiben! AL-KO Servicestelle aufsuchen.
Motorleistung lässt nach.	Akku ist leer.	Akku laden.
	Schneidmesser ist stumpf.	Schneidmesser bei AL-KO Servicestellen schärfen lassen.
	Zu viel Gras ist im Auswurf.	<ul style="list-style-type: none"> ■ Gras entfernen. ■ Prallklappe reinigen.
Motor bleibt während des Mähens stehen.	Schneidmesser ist stumpf.	Schneidmesser bei AL-KO Servicestellen schärfen lassen.
	Motors ist überlastet.	Akku-Rasenmäher ausschalten, auf ebenen Grund oder niedriges Gras stellen und erneut starten.
Grasfangkorb füllt nicht ausreichend	Rasen ist feucht.	Rasen trocknen lassen.
	Grasfangkorb ist verstopft.	Gitter des Grasfangkorbs reinigen.

Störung	Ursache	Beseitigung
	Zu viel Gras ist im Auswurfkanal oder im Gehäuse.	<ul style="list-style-type: none"> ■ Auswurfkanal / Gehäuse reinigen ■ Schnitthöhe korrigieren
	Schneidmesser ist stumpf.	Schneidmesser bei AL-KO Servicestellen schärfen lassen.
Akku-Betriebszeit fällt deutlich ab.	Schnitthöhe ist zu niedrig.	Schnitt höher einstellen
	Gras ist zu hoch oder zu feucht.	Bedingungen verbessern: trocknen lassen, Schnitt höher einstellen
	Mähgeschwindigkeit ist zu hoch.	<ul style="list-style-type: none"> ■ Mähgeschwindigkeit verlangsamen ■ Auswurfkanal / Gehäuse reinigen, das Schneidmesser muss frei drehbar sein.
	Mähen mit vollem Grasfangkorb	Grasfangkorb leeren und Auswurfkanal reinigen.
	Lebensdauer des Akkus ist abgelaufen.	Akku ersetzen. Nur Original-Zubehör vom Hersteller verwenden.
Akku lässt sich nicht laden.	Akkukontakte sind verschmutzt.	Akkukontakte mit einem nichtmetallischen Gegenstand reinigen und mit einem Kontaktspray einsprühen. Achtung: <i>Die Akkukontakte nicht mit einem metallischen Gegenstand kurzschließen!</i>
	Akku oder Ladegerät sind defekt.	Ersatzteile bei AL-KO bestellen.
	Akku ist zu heiß.	Akku abkühlen lassen.

10 TRANSPORT



HINWEIS

Die Nennenergie des Akkus beträgt mehr als 100 Wh! Deshalb die nachfolgenden Transporthinweise beachten!

Der enthaltene Li-Ion Akku unterliegt dem Gefahrgutrecht, kann jedoch unter vereinfachten Bedingungen transportiert werden:

- Durch den privaten Benutzer kann der Akku ohne weitere Auflagen auf der Straße transportiert werden, sofern dieser einzelhandelsgerecht verpackt ist und der Transport Privatwecken dient.
- Gewerbliche Nutzer, welche den Transport in Verbindung mit ihrer Haupttätigkeit durchführen (z. B. Lieferungen von und zu Baustellen oder Vorführungen), können diese Vereinfachung ebenfalls in Anspruch nehmen.

In beiden o. g. Fällen müssen zwingend Vorkehrungen getroffen werden, um ein Freiwerden des Inhalts zu verhindern. In anderen Fällen sind die

Vorschriften des Gefahrgutrechts zwingend einzuhalten! Bei Nichtbeachtung drohen dem Absender und ggf. dem Beförderer empfindliche Strafen.

Weitere Hinweise zu Beförderung und Versand

- Lithium-Ionen-Akkus nur im unbeschädigten Zustand transportieren bzw. versenden!
- Zum Transport des Akkus ausschließlich den Original-Karton oder einen geeigneten Gefahrgutkarton (nicht erforderlich bei Akkus mit weniger als 100 Wh Nennenergie) verwenden.
- Offene Akkukontakte abkleben, um einen Kurzschluss zu verhindern.
- Den Akku innerhalb der Verpackung vor Verwackeln sichern, um Beschädigungen am Akku zu verhindern.
- Die korrekte Kennzeichnung und Dokumentation der Sendung beim Transport bzw. Versand (z. B. durch Paketdienst oder Spedition) sicherstellen.

- Sich vorab informieren, ob ein Transport mit dem gewählten Dienstleister möglich ist, und die Sendung anzeigen.

Wir empfehlen die Hinzuziehung eines Gefahrgut-Fachmanns zur Vorbereitung des Versands. Auch eventuelle weiterführende nationale Vorschriften beachten.

11 LAGERUNG

Nach jedem Gebrauch das Gerät gründlich reinigen und – falls vorhanden – alle Schutzabdeckungen anbringen. Gerät an einem trockenen, abschließbaren Platz und außerhalb der Reichweite von Kindern aufbewahren.

11.1 Akku-Rasenmäher lagern



VORSICHT!

Verletzungsgefahr

Falls das Gerät während der Lagerung Kindern und Unbefugten zugänglich ist, kann es zu Verletzungen kommen.

- Lagern Sie das Gerät unzugänglich für Kinder und unbefugte Personen.
- Lagern Sie das Gerät nur, wenn die Akkus entfernt sind.

1. Gerät ausschalten: Sicherheitsschlüssel abziehen.
2. Akkus herausziehen.
3. Motor abkühlen lassen.
4. Gerät gründlich reinigen.
5. Alle Metallteile zum Korrosionsschutz dünn mit Öl oder Silikon einreiben.
6. Führungsholm einklappen.
7. Gerät an einem trockenen, sauberen und frostgeschützten Ort aufbewahren. Mit einer atmungsaktiven Plane zum Schutz vor Staub abdecken. Keine Kunststoffolie verwenden, um einen Feuchtigkeitsstau zu vermeiden.

11.2 Akku und Ladegerät lagern



GEFAHR!

Gefahr von Explosionen und Bränden!

Personen werden getötet oder schwer verletzt, wenn die Akkus explodieren, weil sie vor offenen Flammen oder Hitzequellen gelagert wurden.

- Lagern Sie die Akkus kühl und trocken, jedoch nicht vor offenen Flammen oder Hitzequellen.



HINWEIS

Die Akkus sind beim Aufladen aufgrund der automatischen Erkennung des Ladezustands vor Überladen geschützt und können somit einige Zeit, jedoch nicht auf Dauer im Ladegerät verbleiben.



HINWEIS

Die separaten Betriebsanleitungen zum Akku und zum Ladegerät beachten.

- Lagern Sie den Akku an einem trockenen, frostfreien Ort bei einer Lagertemperatur von 0 °C – 25 °C und mit einem Ladezustand von ca. 40 – 60 %.
- Lagern Sie den Akku wegen Kurzschlussgefahr nicht in der Nähe metallischer oder säurehaltiger Gegenstände.

12 ENTSORGUNG

Hinweise zum Elektro- und Elektronikgerätegesetz (ElektroG)



- Elektro- und Elektronik-Altgeräte gehören nicht in den Hausmüll, sondern sind einer getrennten Erfassung bzw. Entsorgung zuzuführen!

- Altbatterien oder -akkus, welche nicht fest im Altgerät verbaut sind, müssen vor der Abgabe entnommen werden! Deren Entsorgung wird über das Batteriegesetz geregelt.
- Besitzer bzw. Nutzer von Elektro- und Elektronikgeräten sind nach deren Gebrauch gesetzlich zur Rückgabe verpflichtet.
- Der Endnutzer trägt die Eigenverantwortung für das Löschen seiner personenbezogenen Daten auf dem zu entsorgenden Altgerät!

Das Symbol der durchgestrichenen Mülltonne bedeutet, dass Elektro- und Elektronikaltgeräte nicht über den Hausmüll entsorgt werden dürfen.

Elektro- und Elektronikaltgeräte können bei folgenden Stellen unentgeltlich abgegeben werden:

- Öffentlich-rechtliche Entsorgungs- bzw. Sammelstellen (z. B. kommunale Bauhöfe)
- Verkaufsstellen von Elektrogeräten (stationär und online), sofern Händler zur Rücknahme verpflichtet sind oder diese freiwillig anbieten.

Diese Aussagen gelten nur für Geräte, die in den Ländern der Europäischen Union installiert und verkauft werden und die der Europäischen Richtlinie 2012/19/EU unterliegen. In Ländern außerhalb der Europäischen Union können davon ab-

weichende Bestimmungen für die Entsorgung von Elektro- und Elektronik-Altgeräten gelten.

Hinweise zum Batteriegesetz (BattG)



- Altbatterien und -akkus gehören nicht in den Hausmüll, sondern sind einer getrennten Erfassung bzw. Entsorgung zuzuführen!
- Zur sicheren Entnahme von Batterien oder Akkus aus dem Elektrogerät und für Informationen über deren Typ bzw. chemisches System beachten Sie die weiteren Angaben innerhalb der Bedienungs- bzw. Montageanleitung.
- Besitzer bzw. Nutzer von Batterien und Akkus sind nach deren Gebrauch gesetzlich zur Rückgabe verpflichtet. Die Rückgabe beschränkt sich auf die Abgabe von haushaltsüblichen Mengen.

Altbatterien können Schadstoffe oder Schwermetalle enthalten, die der Umwelt und der Gesundheit Schaden zufügen können. Eine Verwertung der Altbatterien und Nutzung der darin enthaltenen Ressourcen trägt zum Schutz dieser beiden wichtigen Güter bei.

Das Symbol der durchgestrichenen Mülltonne bedeutet, dass Batterien und Akkus nicht über den Hausmüll entsorgt werden dürfen.

14 GARANTIE

Etwaige Material- oder Herstellungsfehler am Gerät beseitigen wir während der gesetzlichen Verjährungsfrist für Mängelansprüche entsprechend unserer Wahl durch Reparatur oder Ersatzlieferung. Die Verjährungsfrist bestimmt sich jeweils nach dem Recht des Landes, in dem das Gerät gekauft wurde.

Unsere Garantiezusage gilt nur bei:

- Beachten dieser Betriebsanleitung
- Sachgemäßer Behandlung
- Verwenden von Original-Ersatzteilen

Von der Garantie ausgeschlossen sind:

- Lackschäden, die auf normale Abnutzung zurückzuführen sind
- Verschleißteile, die auf der Ersatzteilkarte mit Rahmen xxxxxx (x) gekennzeichnet sind

Die Garantiezeit beginnt mit dem Kauf durch den ersten Endabnehmer. Maßgebend ist das Datum auf dem Kaufbeleg. Wenden Sie sich bitte mit dieser Erklärung und dem Original-Kaufbeleg an Ihren Händler oder die nächste autorisierte Kundendienststelle. Die gesetzlichen Mängelansprüche des Käufers gegenüber dem Verkäufer bleiben durch diese Erklärung unberührt.

Befinden sich zudem die Zeichen Hg, Cd oder Pb unterhalb der Mülltonne, so steht dies für Folgendes:

- Hg: Batterie enthält mehr als 0,0005 % Quecksilber
 - Cd: Batterie enthält mehr als 0,002 % Cadmium
 - Pb: Batterie enthält mehr als 0,004 % Blei
- Akkus und Batterien können bei folgenden Stellen unentgeltlich abgegeben werden:
- Öffentlich-rechtliche Entsorgungs- bzw. Sammelstellen (z. B. kommunale Bauhöfe)
 - Verkaufsstellen von Batterien und Akkus
 - Rücknahmestellen des gemeinsamen Rücknahmesystems für Geräte-Altbatterien
 - Rücknahmestelle des Herstellers (falls nicht Mitglied des gemeinsamen Rücknahmesystems)

Diese Aussagen sind nur gültig für Akkus und Batterien, die in den Ländern der Europäischen Union verkauft werden und die der Europäischen Richtlinie 2006/66/EG unterliegen. In Ländern außerhalb der Europäischen Union können davon abweichende Bestimmungen für die Entsorgung von Akkus und Batterien gelten.

13 KUNDENDIENST/SERVICE

Bei Fragen zu Garantie, Reparatur oder Ersatzteilen wenden Sie sich bitte an Ihre nächstgelegene AL-KO Servicestelle. Diese finden Sie im Internet unter folgender Adresse:

www.al-ko.com/service-contacts

TRANSLATION OF THE ORIGINAL INSTRUCTIONS FOR USE

Contents



1	About these operating instructions	23	6.4	Mowing with grass collector (08)	33
1.1	Symbols on the title page	23	7	Work instructions	34
1.2	Legends and signal words	24	8	Maintenance and care	35
2	Product description	24	8.1	Regular maintenance work	35
2.1	Designated use	24	8.2	Cleaning the appliance and mower mechanism	35
2.2	Possible foreseeable misuse	24	8.3	Checking and renewing the cutting blade	35
2.3	Residual risks	24	8.4	Repair work	35
2.4	Safety and protective devices	24	9	Help in case of malfunction	36
2.5	Symbols on the appliance	25	10	Transport	37
2.6	Moweo 3.85 Li product overview	25	11	Storage	38
2.7	3.29 Li product overview	26	11.1	Storing the rechargeable battery lawnmower	38
3	Safety instructions	26	11.2	Storing the rechargeable battery and charging unit	38
3.1	Safety instructions for lawnmowers	26	12	Disposal	38
3.1.1	Training	26	13	After-Sales / Service	39
3.1.2	Preparatory measures	27	14	Guarantee	39
3.1.3	Handling	27			
3.1.4	Maintenance and storage	29			
3.2	Vibration load	29			
3.3	Noise pollution	30			
3.4	Safety notes for rechargeable battery and charger	30			
4	Installation	31			
5	Start-up	31			
5.1	Charging the rechargeable battery (01)	31			
5.2	Determining the charge status of the rechargeable battery (03)	32			
5.3	Inserting and pulling out the rechargeable battery (04)	32			
5.4	Switching the power supply on and off (05)	32			
6	Operation	33			
6.1	Setting the cutting height for the 3.29 Li (06)	33			
6.2	Setting the cutting height for the Moweo 3.85 Li (07)	33			
6.3	Starting and stopping the motor (09 or 10)	33			

1 ABOUT THESE OPERATING INSTRUCTIONS

- The German version is the original operating instructions. All additional language versions are translations of the original operating instructions.
- Always safeguard these operating instructions so that they can be consulted if you need any information about the appliance.
- Only pass on the appliance to other persons together with these operating instructions.
- Comply with the safety and warning information in these operating instructions.

1.1 Symbols on the title page

Symbol	Meaning
	It is essential to read through these operating instructions carefully before start-up. This is essential for safe working and trouble-free handling.

Symbol	Meaning
	Operating instructions
	Handle Li-Ion rechargeable batteries with care! In particular, observe the notes on transport, storage and disposal in these operating instructions!

1.2 Legends and signal words



DANGER!

Denotes an imminently dangerous situation which will result in fatal or serious injury if not avoided.



WARNING!

Denotes a potentially dangerous situation which can result in fatal or serious injury if not avoided.



CAUTION!

Denotes a potentially dangerous situation which can result in minor or moderate injury if not avoided.

IMPORTANT!

Denotes a situation which can result in material damage if not avoided.



NOTE

Special instructions for ease of understanding and handling.

2 PRODUCT DESCRIPTION

2.1 Designated use

This machine is intended for the non-commercial mowing of lawns, and must only be used on dry grass.

Any use not in accordance with this designated use shall be regarded as misuse. Only work with the appliance when it is fully assembled.

This appliance is intended solely for use in non-commercial applications. Any other use (as well as unauthorised conversions or add-ons) are regarded as contrary to the intended use and will result in exclusion of the warranty as well as loss of conformity (CE mark); the manufacturer will

thus decline any responsibility for damage and/or injury suffered by the user or third parties.

2.2 Possible foreseeable misuse

The tool is designed neither for commercial use in public parks and sports facilities, nor for use in farming and forestry.

- Do not use the appliance in the rain or on wet grass.
- Safety devices must not be dismantled or bypassed.

2.3 Residual risks

Even during correct use of the appliance, there is always a certain residual risk that cannot be excluded. Depending on the use, the following potential risks can be derived from the type and construction of the appliance:

- Throwing out of cuttings, soil and small stones.
- Inhalation of cuttings particles if no breathing protection is worn.
- Lacerations from reaching into the rotating cutting blade.

2.4 Safety and protective devices



WARNING!

Risk of injury

Defective and disabled safety and protective devices can lead to serious injury.

- Have any defective safety and protective devices repaired.
- Never disable safety and protective devices.

Safety key

The appliance is provided with a safety key to prevent inadvertent switching on. Switch off the appliance before maintenance work and always remove the safety key.

Safety handle/Operator presence control

The appliance is fitted with a safety handle/operator presence control. In an emergency, simply release the safety handle/operator presence control. The motor and mower mechanism are stopped.

Start button

In order to switch on the motor by means of the safety handle/operator presence control, the start button must be pressed beforehand.

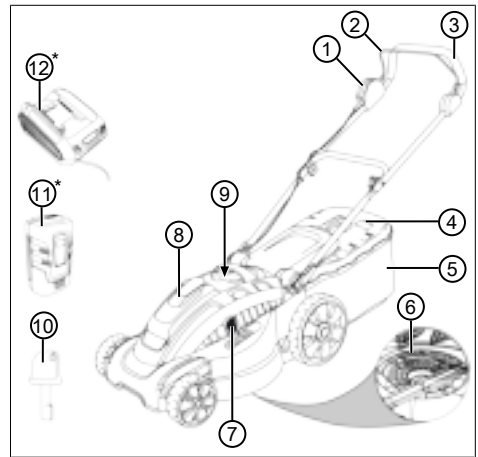
Baffle

The baffle offers protection against e.g. cutting particles and stones which can be flung out.

2.5 Symbols on the appliance

Symbol	Meaning
	Pay special attention when handling this product!
	Read the operating instructions before starting operation.
	Danger due to objects being thrown out!
	Keep other people out of the danger area.
	Keep your hands and feet away from the mower mechanism.
	Always remove the safety key before working on the appliance.
	The cutting blade continues running for a short while after the appliance has been switched off. Only touch the cutting blade once all parts of the appliance have come to a stop.
	Do not use the appliance in the rain or store it in the open air.

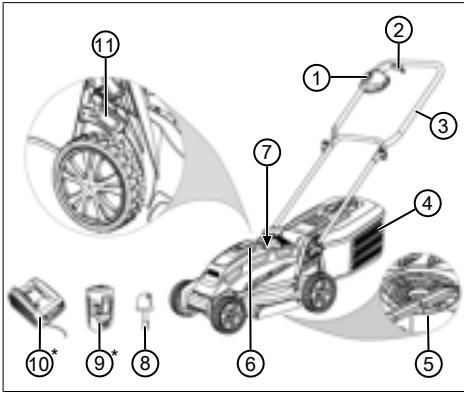
2.6 Moweo 3.85 Li product overview



No.	Component
1	Start button
2	Operator presence control
3	Handlebar
4	Fill-level indicator
5	Grass collector
6	Mower mechanism
7	Cutting height adjustment
8	Rechargeable battery compartment
9	Key switch
10	Safety key for key switch
11	Rechargeable battery*
12	Rechargeable battery charging unit*

* Not included in the scope of delivery, but included as part of the complete set (art. no. 113278)

2.7 3.29 Li product overview



No.	Component
1	Start button
2	Safety handle
3	Handlebar
4	Grass collector
5	Mower mechanism
6	Rechargeable battery compartment
7	Key switch
8	Safety key for key switch
9	Rechargeable battery*
10	Rechargeable battery charging unit*
11	Cutting height adjustment

* Not included in the scope of delivery, but included as part of the complete set (art. no. 113663)

3 SAFETY INSTRUCTIONS

**DANGER!**

Danger of fatal injury and danger of extremely severe injury!

Lack of knowledge of the safety instructions and operating instructions can lead to extremely serious and even fatal injury.

- Observe all safety instructions and instructions for use in these operating instructions as well the operating instructions which are referred to before you start using the appliance.
- Keep all supplied documents in a safe place for future reference.

3.1 Safety instructions for lawnmowers

3.1.1 Training

- Read the operating instructions carefully. Familiarise yourself with the control devices and the correct use of the appliance.
- Never allow children or other persons who are not familiar with the operating instructions to use the lawnmower.
 - Children should be supervised so that they do not play with the appliance.
 - Cleaning and maintenance must not be carried out by children.
 - Local regulations may specify the minimum age of the user.
- This appliance can be used by persons with reduced

physical, sensory or mental capabilities, or those lacking experience and knowledge, if they are supervised or have been instructed with regard to the safe use of the appliance and the ensuing risks.

- Never mow when there is anyone, especially children or animals, in the vicinity.
- Remember that the user is responsible for accidents involving other persons or their property.
- Do not operate the appliance if you are under the influence of alcohol, drugs or medication.

3.1.2 Preparatory measures

- Always wear sturdy shoes and long trousers when operating the appliance. Do not operate the appliance when barefoot or wearing light sandals. Avoid wearing loose clothing or clothing with dangling cords or belts.
- Check the area where the appliance is being used and remove any objects that could be picked up and flung out by the appliance.
- Before using the appliance, always check if the cutting blades, fastening bolts and

the entire mowing unit are worn or damaged. Worn or damaged cutting blades and fastening bolts must only be replaced as a set to avoid unbalance. Worn or damaged information signs must be replaced.

3.1.3 Handling

- Only mow during daylight hours or with good artificial lighting.
- If possible, avoid using the appliance on wet grass.
- Always make sure that you have a good standing position on slopes.
- Only operate the appliance at walking pace.
- Mow across the slope, never up or down.
- Be especially careful when changing the direction of travel on a slope.
- Do not mow on very steep slopes.
- Be especially careful when reversing or pulling the lawnmower towards you.
- Stop the cutting blade(s) if the lawnmower needs to be tilted for transport over areas other than grass and when the lawnmower is being moved to

and from the area to be mowed.

- Never use the appliance with damaged protective devices or protective grilles or without mounted protective devices, e.g. baffle plates and/or grass catcher. Damaged protective devices and covers must be replaced, missing protective devices and covers must be correctly fitted.
- Start the engine with care and in accordance with the manufacturer's instructions. Ensure that your feet are at a sufficient distance from the cutting blade(s).
- When starting the engine, do not tilt the lawnmower unless the lawnmower needs to be raised during the process. In this case, tilt it only as far as is absolutely necessary and only lift up the side facing away from the user.
- Do not start the engine when standing in front of the discharge channel.
- Never put your hands or feet on or under rotating parts. Always keep away from the ejection opening.
- Never lift or carry the appliance with the engine running.
- Switch off the engine and remove the safety key. Make sure that all moving parts have come to a complete stop:
 - whenever you leave the lawnmower,
 - before removing blockages or clogging in the discharge channel,
 - before inspecting, cleaning or working on the lawnmower,
 - after encountering a foreign object. Check for damage to the lawnmower and carry out the necessary repairs before restarting and working with the lawnmower.
- An immediate check is required if the lawnmower starts to vibrate in an unusual way:
 - Check for damage.
 - Carry out the necessary repairs of damaged parts.
 - Make sure that all nuts, bolts and screws are firmly tightened.
- Do not work with the appliance in bad weather conditions, especially when it is raining or when thunderstorms are approaching.

3.1.4 Maintenance and storage

- Make sure that all nuts, bolts and screws are tightened and the appliance is in a safe working condition.
- Regularly check the grass catcher for wear or loss of functional capability.
- Replace worn or damaged parts due to safety reasons.
- On appliances fitted with several cutting blades, note that the movement of one cutting blade can cause the other cutting blades to rotate.
- When adjusting the appliance, make sure that your fingers are not trapped between moving cutting blades and stationary parts of the appliance.
- Allow the engine to cool down before storing the appliance.
- When maintaining the cutting blades, be aware that the cutting blades can be moved even when the power supply is switched off.
- Replace worn or damaged parts due to safety reasons. Only use original spare parts and accessories.

3.2 Vibration load

- **Danger due to vibration**
The actual magnitude of the

vibration emissions during the use of the appliance may deviate from that stated by the manufacturer. Observe the following influencing factors before or during use:

- Is the appliance being used as intended?
 - Is the material being cut or processed in the proper manner?
 - Is the appliance in a proper condition of use?
 - Is the cutting tool properly sharpened or is the correct cutting tool installed?
 - Are the handle grips and any optional vibration grips mounted, and are they firmly attached to the appliance?
- Only operate the tool at the motor speed required for the respective work. Avoid using the maximum speed in order to reduce noise and vibrations.
 - The noise and vibrations of the tool may increase due to improper use and maintenance. This leads to health damage. In this case, immediately switch off the tool and have it repaired by an authorised service workshop.

- The degree of stress due to vibration depends on the work to be performed or on the use of the tool. Estimate the stress and plan appropriate work breaks. This considerably reduces stress due to vibration over the entire working time.
- Extensive use of the tool exposes the operator to vibrations, which can lead to circulatory issues ("white fingers"). To avoid this risk, wear gloves and keep your hands warm. If any symptoms of "white fingers" occur, immediately consult a physician. These symptoms include: Numbness, loss of feeling, tingling, itching, pain, reduced muscular strength, changes in the colour or condition of the skin. Normally these conditions affect the fingers, hands or pulse. The risk increases at low temperatures.
- Take long breaks during your working day so you can recover from the noise and the vibrations. Plan your work in such a way that the use of appliances that generate strong vibrations is spread over several days.
- If you notice an unpleasant sensation or discolouration of the skin on your hands when using the tool, stop work immediately. Take sufficient work breaks. Without sufficient breaks, a hand/arm vibration syndrome can occur.
- Minimise your risk of being exposed to vibrations. Maintain the tool according to the instructions in the operating instructions.
- If the tool is used frequently, contact your dealer to purchase anti-vibration accessories (e.g. handles).
- Avoid working with the tool at temperatures below 10 °C. Define how the vibration load can be limited in a work plan.

3.3 Noise pollution

A certain level of noise exposure from this appliance is inevitable. Carry out noisy work at approved and specified time periods. Observe rest periods as necessary and restrict the duration of the work to a minimum. For your personal protection and protection of persons in the vicinity, appropriate hearing protection must be worn.

3.4 Safety notes for rechargeable battery and charger

Heed the safety instructions for the rechargeable battery and for

the charging unit in the separate operating instructions.

See:

- Operating Instructions 441630
Li-Ion rechargeable battery
B150 Li (B05-3640), B200 Li
(B05-3650)
- Operating Instructions 441633
Charger C130 Li

4 INSTALLATION

Assembly: See assembly instructions



WARNING!

Danger if assembly is not carried out completely!

Operation of an incompletely assembled appliance can result in serious injury.

- Only operate the appliance when it is fully assembled.
- Do not insert the battery into the appliance until it is fully assembled.
- Check that all safety and protective devices are in place and functioning correctly before switching on.

5 START-UP

5.1 Charging the rechargeable battery (01)

The rechargeable battery and the charging unit are not included. The following li-ion rechargeable batteries and charging units from AL-KO can be used:

Product	Designation	Item no.
Li-ion rechargeable battery	B150 Li (B05-3640)	113280
Li-ion rechargeable battery	B200 Li (B05-3650)	113524
Charging unit	C05-4230	113281

The rechargeable battery is partially charged. Fully charge the rechargeable battery before using it for the first time. The rechargeable battery

can be charged in any charge status. Interrupting charging does not damage the rechargeable battery.



NOTE

For detailed information, heed the separate operating instructions for the rechargeable battery and for the charging unit.



CAUTION!

Danger of fire during charging!

Due to heating of the charger, there is a danger of fire if it is placed on an inflammable surface and is not adequately ventilated.



- Always use the charger on a non-flammable surface or in a non-combustible environment.
- If available: Keep the ventilation slots free.

1. Insert the rechargeable battery (01/1) in the charging unit (01/2) and plug the power plug (01/3) into the power outlet. The charging process begins and the LED for indicating the operating status (01/4) flashes green.
2. Observe the LED (01/4). The charging process takes approx. 1.5 – 2.0 hours until fully charged. The charging process ends automatically when the rechargeable battery is fully charged. The LED (01/4) then lights permanently green.
3. Disconnect the power plug (01/3) when the LED (01/4) permanently lights green.
4. Press and hold the engaging button on the bottom of the rechargeable battery.
5. Pull the rechargeable battery (01/1) out of the charging unit (01/2).

Status displays on the charging unit (02)

The LED (02/1) on the charging unit indicates the charge status of the rechargeable battery and the operating condition of the charging unit. The symbols (02/2) on the charging unit indicate these states:

Symbol	LED and charge status
	LED lights green: The rechargeable battery is fully charged.
	LED flashes green: The rechargeable battery is charging.

Symbol	LED and charge status
	LED lights red: There is no rechargeable battery in the charging unit.
	LED flashes red: The rechargeable battery is too hot and will therefore not charge.

5.2 Determining the charge status of the rechargeable battery (03)

There is a control panel with a pushbutton (03/1) and LED charge status displays (03/2 to 03/5) on the front of the rechargeable battery.

1. Press the pushbutton (03/1). The charge status displays light according to the charge status of the rechargeable battery.
2. To read the charge status, see section "Charge status displays on the rechargeable battery".

Charge status displays on the rechargeable battery

LEDs	Battery charge level
Green (03/2)	Rechargeable battery is fully charged, i.e. to 100 %.
Green (03/3)	Rechargeable battery is charged to over 50 %.
Green (03/4)	Rechargeable battery is charged to less than 50 %.
Red (03/5)	The rechargeable battery is fully discharged or the rechargeable battery has been overheated/undercooled.

5.3 Inserting and pulling out the rechargeable battery (04)

IMPORTANT!

Danger of damage to the rechargeable battery

If the rechargeable battery is left in the appliance after use, it may damage the rechargeable battery.

- Immediately after use, pull the rechargeable battery out of the appliance and store in a frost-protected area.
- Only insert the rechargeable battery in the appliance immediately before starting work.

Inserting the battery

1. Open the cover (04/1) of the rechargeable battery compartment (04/a).
2. Push the rechargeable battery (04/2) into the rechargeable battery slot from above until it engages (04/b).
3. Close the cover of the rechargeable battery compartment.

Pull out the rechargeable battery

1. Press and hold the unlock button on the rechargeable battery.
2. Pull out the rechargeable battery (04/2).

5.4 Switching the power supply on and off (05)

The key switch on the rechargeable battery compartment can be used to switch the power supply for the entire appliance on and off. The key switch is operated with the safety key.



WARNING!

Risk of injury

Unintentional switching on can lead to serious injuries.

- Each time before work breaks and maintenance work: To turn off the power, turn the safety key to the 'Off' position and then remove it.

Switching on the power supply

1. Open the cover (04/1) of the rechargeable battery compartment (04/a).
2. Insert (05/a) the safety key (05/1) into the key switch (05/2).
3. Turn the safety key to the 'On' position (pos. I). The appliance is supplied with operating voltage, but does not yet begin to operate.
4. Close the cover of the rechargeable battery compartment (04/1).
5. Switch on the appliance: see *chapter 6.3 "Starting and stopping the motor (09 or 10)", page 33*.

Switching off the power supply

1. Turn the safety key (05/1) to the 'Off' position (pos. 0) and remove it (05/b).
2. Immediately after use, pull the rechargeable battery out of the appliance, charge and store in a frost-protected area. Only insert the rechargeable battery in the appliance immediately before the next use.

6 OPERATION



WARNING!

Danger if assembly is not carried out completely!

Operation of an incompletely assembled appliance can result in serious injury.

- Only operate the appliance when it is fully assembled.
- Do not insert the battery into the appliance until it is fully assembled.
- Check that all safety and protective devices are in place and functioning correctly before switching on.

6.1 Setting the cutting height for the 3.29 Li (06)



CAUTION!

Danger of lacerations

Danger of lacerations when reaching in to the running mower mechanism.

- Only adjust the cutting height when the motor is switched off and the mower mechanism is stationary.

1. Press the release lever (06/1) outwards slightly (06/a) and hold it.
 - For shorter grass, push the lever towards the front wheel (06/a), minimum level 1: approx. 2.5 cm
 - For longer grass, push the lever towards the rear wheel (06/b), maximum level 5: approx. 6.5 cm
2. Release the lever until it engages at the required level.

6.2 Setting the cutting height for the Moweo 3.85 Li (07)



CAUTION!

Danger of lacerations

Danger of lacerations when reaching in to the running mower mechanism.

- Only adjust the cutting height when the motor is switched off and the mower mechanism is stationary.

1. For shorter grass, push the lever towards the front wheel (07/a), minimum level 1: approx. 2.5 cm

2. For longer grass, push the lever towards the rear wheel (07/b), maximum level 6: approx. 7.5 cm

6.3 Starting and stopping the motor (09 or 10)

IMPORTANT!

Danger of damage to the appliance

The engine and blade system can be damaged by consecutively switching on and off briefly several times.

- Only switch the engine on when the mower mechanism has stopped.

Starting the engine

1. Press the start button (09/1 or 10/1) and keep it pressed (09/a or 10/a).
2. Pull the safety handle (09/2) or operator presence control (10/2) towards the handlebar (09/3 or 10/3) (09/b or 10/b). Start the engine and mower mechanism.
3. Release the start button (09/1 or 10/1) while holding the safety handle (09/2) or operator presence control (10/2).



NOTE

The safety handle/operator presence control does not lock in place. Hold it tight against the handlebar during the entire working period.

Stopping the engine

1. Release the safety handle (09/2) or safety bar (10/2). It automatically moves to its initial position.
- The engine stops immediately. The mower mechanism keeps running until it stops.



CAUTION!

Danger of lacerations

There is a danger of lacerations when reaching into the mower mechanism while it is running on.

- Wait until the mower mechanism has stopped.

6.4 Mowing with grass collector (08)

The appliance can be operated with and without grass collector.

Attaching the grass collector

1. Stop the motor (see *chapter 6.3 "Starting and stopping the motor (09 or 10)", page 33*).

2. Raise the impact flap (08/1) (08/a).
3. Hook the grass collector (08/2) into the holders (08/b).
4. Release the impact flap.

Check the fill level (Moweo 3.85 Li only)

The fill level indicator (11/1) is pressed upwards by the air stream when mowing (11/a). If the grass collector is full, the fill level indicator makes contact with the grass collector. The grass collector must be emptied.

Removing and emptying the grass collector



CAUTION!

Danger of lacerations

Danger of lacerations when reaching in to the running mower mechanism.

- Only remove the grass collector when the mower mechanism has stopped.



NOTE

When emptying the grass collector, also clean the discharge holes of the fill level indicator so they keep functioning properly.

1. Stop the motor (see *chapter 6.3 "Starting and stopping the motor (09 or 10)", page 33*).
2. Raise the impact flap (08/1).
3. Lift the grass collector (08/2) out of the holders and take off to the rear.
4. Empty the grass collector.
5. Clean the exhaust holes of the fill level indicator (11/2).
6. Attach the grass collector (see above).

7 WORK INSTRUCTIONS

Heed the safety instructions!



NOTE

Comply with the local regulations as to when a lawnmower can be operated.

- Watch out for objects in the grass and remove them from the working area.
- Only mow when visibility is good.
- Only mow with a sharp cutting blade.
- Only control the appliance by the handlebar.
- Only move the appliance at walking speed.
- Always move the appliance across the slope. Do not mow up or down the slope, or on

slopes with a gradient of more than 10°. Exercise particular care when changing direction.

Cutting performance or operating time of the rechargeable battery

- The cutting performance or the area that can be mown depends on the properties of the grass. Factors such as the length of the grass, the grass density, the selected cutting height and wet grass affect the cutting performance.
- Optimum operating time is achieved by frequent mowing and keeping the grass short.
- Frequently switching the lawnmower on and off during the mowing process reduces the cutting performance as does a non-fully charged rechargeable battery.
- Starting the wheel drive reduces the cutting performance or the operating time of the rechargeable battery.
- To optimise cutting performance, it is recommended to mow the grass often, to set a high cutting height and to move the appliance at walking speed.



NOTE

To prolong the operating time, an additional rechargeable battery can be purchased.

Tips for mowing

- Maintain a constant cutting height of 3–5 cm; do not mow the grass to less than half its original height.
- Do not overload the lawnmower. If the motor speed drops noticeably because of long, thick grass, increase the cutting height and mow in several passes.
- Wind and sun can dry out the lawn after mowing so it is better to mow in the late afternoon.

8 MAINTENANCE AND CARE



WARNING!

Danger of lacerations

Danger of cutting injuries when reaching into sharp-edged, moving appliance parts and into cutting tools.

- Before maintenance, care and cleaning work, always switch off the appliance. Remove the rechargeable battery.
- Always wear protective gloves during maintenance, care and cleaning work.

8.1 Regular maintenance work

- Make sure that all nuts, bolts and screws are tightened and the appliance is in a safe working condition.
- Check the grass collector regularly for correct operation and wear.

8.2 Cleaning the appliance and mower mechanism

IMPORTANT!

Danger from water

Water in the appliance causes short-circuits and destroys electrical components.

- Do not spray the appliance with water.
- Only use a broom or a brush for cleaning.

1. Stop the motor (Stopping the motor).
2. Pull out the rechargeable batteries.
3. Unhook the grass catcher.
4. Tip the appliance onto the side and clean the mower mechanism with a broom or brush.

8.3 Checking and renewing the cutting blade



WARNING!

Severe injuries due to blade parts being flung out

A worn, cracked or damaged cutting blade can break, and its parts can become dangerous projectiles.

- Regularly check the cutting blade for damage.
- Do not use the lawnmower if the cutting blade is worn or damaged.
- Only have blunt or damaged cutting blades sharpened or replaced by an AL-KO service centre or an authorised specialist company.

- To avoid vibrations, the cutting blade and blade bolt must always be replaced together.
- Resharpener cutting blades must be balanced. Unbalanced cutting blades cause strong vibrations and damage the mower.

8.4 Repair work



WARNING!

Risk of injury during repair work

Improper repairs can lead to serious injuries and damage to the appliance.

- Repair work may only be carried out by AL-KO service centres or authorised specialist workshops.

In the following cases, visit the AL-KO service centre:

- Motor no longer starts.
- Appliance has moved onto an obstruction.
- Cutting blade and/or motor shaft are bent.
- Appliance vibrates and does not run smoothly.
- Rechargeable battery has discharged or is damaged.

9 HELP IN CASE OF MALFUNCTION



CAUTION!

Risk of injury

Sharp-edged and moving appliance parts can lead to injury.

- Always wear protective gloves during maintenance, care and cleaning work.



NOTE

For malfunctions that are not listed in this table or that you cannot resolve yourself, please contact our customer service.

Malfunction	Cause	Remedy
Motor does not run.	The power supply is switched off at the key switch.	Switch the power supply on at the key switch.
	Rechargeable battery missing or not seated correctly.	Insert the rechargeable battery correctly.
	Rechargeable battery is flat.	Charge the rechargeable battery.
	Cutting blade is blocked.	<ul style="list-style-type: none"> ■ Free the blade of obstructions. ■ Start the lawnmower on short grass.
Engine is losing power.	Cables or switches are defective.	Do not operate the tool! Contact an AL-KO service centre.
	Rechargeable battery is flat.	Charge the rechargeable battery.
	Cutting blade is blunt.	Have the cutting blades sharpened at an AL-KO service centre.
Motor stops during mowing.	Too much grass in the ejector.	<ul style="list-style-type: none"> ■ Remove the grass. ■ Clean the impact flap.
	Cutting blade is blunt.	Have the cutting blades sharpened at an AL-KO service centre.
Grass collector does not fill up sufficiently	Motor is overloaded.	Switch off the rechargeable battery lawnmower, set on level ground or shorter grass and restart.
	Grass is wet.	Allow the lawn to dry.
	Grass collector is clogged.	Clean the grid of the grass collector.
Rechargeable battery operating time is significantly shorter.	Too much grass in the discharge channel or housing.	<ul style="list-style-type: none"> ■ Clean the discharge channel/housing ■ Correct cutting height
	Cutting blade is blunt.	Have the cutting blades sharpened at an AL-KO service centre.
	Cutting height is too low.	Raise the cutting height

Malfunction	Cause	Remedy
	Grass is too long or too wet.	Improve the conditions: Let it dry, set a higher cut
	Mowing speed is too high.	<ul style="list-style-type: none"> ■ Reduce the mowing speed ■ Clean the discharge channel/housing, the cutting blade must rotate freely.
	Mowing with full grass collector	Empty the grass collector and clean the discharge channel.
	The service life of the rechargeable battery has expired.	Replace the rechargeable battery. Only use genuine accessories from the manufacturer.
Rechargeable battery cannot be charged.	Rechargeable battery contacts are dirty.	Clean the rechargeable battery contacts with a non-metallic object and spray with a contact spray. Important: <i>Do not short-circuit the rechargeable battery contacts with a metallic object.</i>
	Rechargeable battery or charging unit is defective.	Order spare parts from AL-KO.
	Rechargeable battery is too hot.	Allow the battery to cool down.

10 TRANSPORT



NOTE

The nominal energy of the rechargeable battery is more than 100 Wh. Therefore, observe the following transport instructions.

The li-ion rechargeable battery contained in the appliance is subject to the hazardous goods law, but can be transported under simplified conditions:

- The rechargeable battery can be transported on public roads by the private user without further conditions provided it is packaged for retail sale and the transport serves personal purposes.
- Commercial users who carry out the transport in connection with their main activity (e.g. delivery from and to building sites, or demonstrations) can also take advantage of this simplification.

In both cases, it is essential to take the mandatory precautions mentioned above to prevent any leakage of the contents. In other cases, it is essential to comply with the regulations of the hazardous goods law. In the case of non-compli-

ance, severe penalties can be imposed on the sender and possibly the transporter.

Additional notes on transport and shipment

- Only transport or send the li-ion rechargeable battery in an undamaged condition.
- For transporting the rechargeable battery, only use the original cardboard box or a suitable hazardous goods cardboard box (not required for rechargeable batteries with a nominal energy less than 100 Wh).
- Tape off exposed rechargeable battery contacts to avoid a short circuit.
- Secure the rechargeable battery against shifting in the packaging to avoid damage to the rechargeable battery.
- Ensure the correct marking and documentation of the shipment for transport or shipping (e.g. by parcel service or freight forwarding).
- Check in advance that transport with the selected service provider is possible and indicate the shipment.

We recommend involving a hazardous goods specialist in preparation of the shipment. Also heed any further national regulations.

11 STORAGE

Thoroughly clean the appliance after each use and – if present – attach all covers. Store the appliance in a dry, lockable place out of the reach of children.

11.1 Storing the rechargeable battery lawnmower



CAUTION!

Risk of injury

If the appliance is accessible to children and unauthorised persons during storage, this can result in injury.

- Store the appliance out of the reach of children and unauthorised persons.
- Only store the appliance when the rechargeable batteries have been removed.

1. Switch off the appliance: remove the safety key.
2. Pull out the rechargeable batteries.
3. Allow the engine to cool down.
4. Thoroughly clean the appliance.
5. Rub a thin coat of oil or silicon onto all metal parts for corrosion protection.
6. Fold in the handlebar.
7. Store the appliance in a dry, clean location protected from frost. Cover with a breathable tarpaulin to protect against dust. Do not use plastic film in order to avoid the accumulation of moisture.

11.2 Storing the rechargeable battery and charging unit



DANGER!

Danger of explosion and fire!

Persons will be fatally or severely injured if the rechargeable batteries explode because they have been stored exposed to naked flames or heat sources.

- Store the rechargeable batteries in cool and dry conditions, but not exposed to naked flames or heat sources.



NOTE

When charging, the rechargeable batteries are protected from overcharging due to automatic detection of the charge status, and can therefore remain in the charger for some time, but not permanently.



NOTE

Heed the separate operating instructions for the rechargeable battery and for the charging unit.

- Store the rechargeable battery in a dry, frost-free place at an ambient temperature between 0 °C and 25 °C and a charge state of approx. 40 - 60 %.
- Do not store the rechargeable battery in the vicinity of metallic objects or of objects containing acid to avoid the risk of short-circuit.

12 DISPOSAL

Information on the German Electrical and Electronic Equipment Act (ElectroG)



- Electrical and electronic appliances do not belong in household waste, but should be collected and disposed of separately.
- Used batteries or rechargeable batteries that are not installed permanently in the old appliance must be removed before disposal. Their disposal is regulated by the battery law.
- Owners or users of electrical and electronic appliances are obliged by law to return them after use.
- The end user bears personal responsibility for deleting his personal data from the old appliance to be disposed of.

The symbol of the crossed-through rubbish bin means that electrical and electronic appliances may not be disposed of in the household rubbish. Electrical and electronic appliances can be handed in at the following places at no charge:

- Public service disposal or collection points (e.g. municipal building yards)
- Points of sale of electrical appliances (stationary and online) provided traders are obliged to take them back or offer this voluntarily.

These statements only apply to appliances that are installed and sold in the countries of the Eu-

European Union and are subject to European Directive 2012/19/EU. Different provisions may apply to the disposal of electrical and electronic appliances in countries outside the European Union.

Information on the German Battery Act (BattG)



- Used batteries and rechargeable batteries do not belong in household waste, but should be collected and disposed of separately.
- For safe removal of batteries or rechargeable batteries from the electrical appliance and for information on their type or chemical system, follow the further information within the operating or installation instructions.
- Owners or users of batteries and rechargeable batteries are obliged by law to return them after use. Return is limited to the handover of customary household quantities.

Used batteries can contain harmful substances or heavy metals that can cause damage to the environment and human health. Reuse of the used batteries and use of the resources contained therein contributes to the protection of these two essential commodities.

The symbol of the crossed-through rubbish bin means that batteries and rechargeable batteries may not be disposed of in household rubbish.

In addition, if the symbol Hg, Cd or Pb appears under the rubbish bin, this stands for the following:

- Hg: Battery contains more than 0.0005 % mercury
- Cd: Battery contains more than 0.002 % cadmium
- Pb: Battery contains more than 0.004 % lead

Rechargeable batteries and batteries can be handed in at the following places at no charge:

- Public service disposal or collection points (e.g. municipal building yards)
- Points of sale of batteries and rechargeable batteries
- Disposal points of the common take-back system for the used batteries of appliances
- Disposal point of the manufacturer (if not a member of the common take-back system)

These statements apply only to rechargeable batteries and batteries that are sold in the countries of the European Union and that are subject to European Directive 2006/66/EU. Different provisions can apply to the disposal of rechargeable batteries and batteries in countries outside the European Union.

13 AFTER-SALES / SERVICE

In the event of questions of warranty, repair or spare parts, please contact your nearest AL-KO Service Centre. These can be found on the Internet at:

www.al-ko.com/service-contacts

14 GUARANTEE

We will resolve any material or manufacturing faults on the appliance during the legal warranty period for claims relating to faults, in accordance with our choice either to repair or replace. The legal warranty period is determined by the legislation of the country in which the appliance was purchased.

Our warranty promise applies only if:

- These operating instructions are heeded
- The appliance is handled correctly
- Original spare parts have been used

The warranty becomes void in the case of:

- Unauthorised repair attempts
- Unauthorised technical modifications
- Non-intended use

The guarantee excludes:

- Paint damage that can be attributed to normal wear and tear
- Wear parts that are marked with a frame xxxxxx (x) on the spare parts card

The guarantee period commences with purchase by the first end user. The date on the proof of purchase is decisive. In the event of a guarantee claim, please take this guarantee declaration and the original proof of purchase, and contact your dealer or the nearest authorised customer service centre. This statement does not affect the purchaser's statutory claims for defects against the vendor.

VERTALING VAN DE ORIGINELE GEBRUIKERSHANDLEIDING**Inhoudsopgave**

1	Over deze gebruikershandleiding	40	8	Onderhoud en verzorging.....	52
1.1	Symbolen op de titelpagina.....	40	8.1	Regelmatige onderhoudswerkzaamheden.....	52
1.2	Verklaring van pictogrammen en signaalwoorden.....	41	8.2	Apparaat en maaierwerk reinigen.....	52
2	Productomschrijving	41	8.3	Messen controleren en vernieuwen....	52
2.1	Beoogd gebruik.....	41	8.4	Reparatiewerkzaamheden.....	52
2.2	Mogelijk afzienbaar foutief gebruik....	41	9	Hulp bij storingen.....	53
2.3	Overige risico's.....	41	10	Transport.....	54
2.4	Veiligheids- en beveiligingsvoorzieningen	41	11	Opslag.....	54
2.5	Symbolen op het apparaat.....	42	11.1	Accugrasmaaier opslaan	55
2.6	Productoverzicht Moweo 3.85 Li.....	42	11.2	Accu en oplader opslaan	55
2.7	Productoverzicht 3.29 Li.....	43	12	Verwijderen	55
3	Veiligheidsinstructies	43	13	Klantenservice/service centre	56
3.1	Veiligheidsinstructies voor grasmaaier	43	14	Garantie.....	56
3.1.1	Training.....	43			
3.1.2	Vorbereidende maatregelen.....	44	1	OVER DEZE	
3.1.3	Gebruik.....	44		GEBRUIKERSHANDLEIDING	
3.1.4	Onderhoud en opslag.....	46	■	De Duitse versie is de originele gebruiksaanwijzing. Alle andere taalversies zijn vertalingen van de originele gebruiksaanwijzing.	
3.2	Belasting door trillingen.....	46	■	Bewaar deze gebruiksaanwijzing goed zodat u erin het antwoord op uw vragen kunt terugvinden wanneer u informatie over het apparaat nodig heeft.	
3.3	Geluidsbelasting.....	48	■	Draag het apparaat alleen samen met deze gebruiksaanwijzing aan andere personen over.	
3.4	Veiligheidsinstructies voor accu en oplader	48	■	Lees en neem de veiligheids- en waarschuwingeninstructies in deze gebruiksaanwijzing in acht.	
4	Montage.....	48	1.1	Symbolen op de titelpagina	
5	Ingebruikname	48			
5.1	Accu opladen (01).....	48			
5.2	Laadtoestand van de batterij vaststellen (03).....	49			
5.3	Accu plaatsen en verwijderen (04)....	49			
5.4	Voeding in- en uitschakelen (05).....	49			
6	Bediening.....	50			
6.1	Maaierhoogte instellen 3.29 Li (06).....	50			
6.2	Maaierhoogte instellen Moweo 3.85 Li (07).....	50			
6.3	Motor starten en stoppen (09 of 10)...	50			
6.4	Maaier met grasvanger (08).....	51			
7	Werkinstructies	51			

Symbool	Betekenis
	Lees voor de ingebruikname deze gebruiksaanwijzing absoluut zorgvuldig door. Dit is de voorwaarde voor veilig werken en een storingsvrij gebruik.
	Gebruiksaanwijzing

Symbol	Betekenis
	Ga voorzichtig met Li-Ion accu's om! Neem met name de aanwijzingen voor transport, opslag en afvalverwijdering in acht!

1.2 Verklaring van pictogrammen en signaalwoorden



GEVAAR!

Wijst op een direct gevaarlijke situatie, die, wanneer ze niet vermeden wordt, tot de dood of tot een ernstig letsel leidt.



WAARSCHUWING!

Wijst op een potentieel gevaarlijke situatie, die, wanneer ze niet vermeden wordt, tot de dood of tot een zwaar letsel kan leiden.



VOORZICHTIG!

Wijst op een potentieel gevaarlijke situatie, die, wanneer ze niet vermeden wordt, tot een licht of middelzwaar letsel kan leiden.

LET OP!

Wijst op een situatie, die, wanneer ze niet vermeden wordt, tot materiële schade kan leiden.



OPMERKING

Speciale aanwijzingen voor meer duidelijkheid en een beter gebruik.

2 PRODUCTOMSCHRIJVING

2.1 Beoogd gebruik

Dit apparaat voor particulier gebruik is bedoeld voor het maaien van gazons en mag uitsluitend bij droog gras worden gebruikt.

Elke andere of verder strekkende toepassing wordt beschouwd als niet overeenkomstig het gebruiksdoel. Er mag alleen met het apparaat gewerkt worden als het volledig gemonteerd is.

Dit apparaat is uitsluitend bedoeld voor particulier gebruik. Elke andere toepassing, alsook een verboden om- of aanbouw, worden beschouwd als niet beoogd gebruik en leiden tot uitsluiting van de garantie, het verlies van de conformiteit (CE-markering) en de afwijzing van elke verantwoor-

delijkheid vanwege de fabrikant wat betreft schade aan de gebruiker of derden.

2.2 Mogelijk afzienbaar foutief gebruik

Het apparaat is noch bedoeld voor de commerciële toepassing in openbare parken en sportfaciliteiten, noch voor de toepassing in land- en bosbouw.

- Het apparaat niet gebruiken bij regen of op nat gazon.
- Veiligheidsvoorzieningen mogen niet worden gedemonteerd of overbrugd.

2.3 Overige risico's

Ook bij doelmatig gebruik van het apparaat, restteert altijd een zeker restrisico dat niet kan worden uitgesloten. Uit de aard en de bouwwijze van het apparaat kunnen, afhankelijk van het gebruik, de volgende potentiële gevaren worden afgeleid:

- Wegslingeren van snijafval, grond en kleine stenen.
- Inademen van deeltjes van afgesneden gewasdeeltjes als er geen adembescherming wordt gedragen.
- Snijwonden als gevolg van het reiken naar het draaiende maimes.

2.4 Veiligheids- en beveiligingsvoorzieningen



WAARSCHUWING!

Risico op letsel

Defecte en buiten werking gestelde veiligheids- en beveiligingsvoorzieningen kunnen tot ernstig letsel leiden.

- Laat defecte veiligheids- en beveiligingsvoorzieningen repareren.
- De beschermings- en beveiligingsvoorzieningen nooit buiten werking stellen.

Veiligheidssleutel

Om het onbedoeld inschakelen te voorkomen is het apparaat van een veiligheidssleutel voorzien. Schakel vóór alle werkzaamheden het apparaat uit en verwijder altijd de veiligheidssleutel.

Veiligheidshandgreep / veiligheidsbeugel

Het apparaat is uitgerust met een veiligheidshandgreep / veiligheidsbeugel. In geval van gevaar de veiligheidshandgreep / veiligheidsbeugel gewoon loslaten. De motor en het maaimechanisme vallen stil.

Start-knop

Om de motor door middel van de veiligheids-handgreep / veiligheidsbeugel te kunnen inschakelen, moet eerst op de Start-knop worden gedrukt.

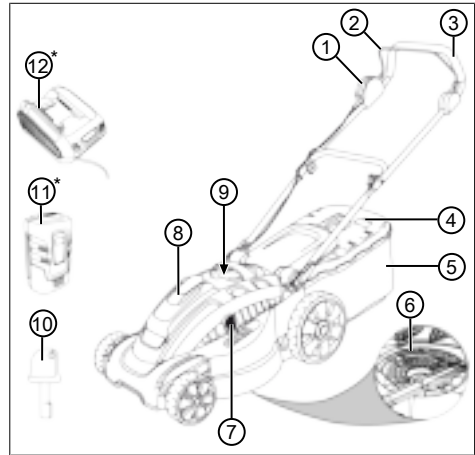
Klep

De klep beschermt bijv. tegen maaigoed-deeltjes en stenen die eruit kunnen worden geslingerd.

2.5 Symbolen op het apparaat

Symbol	Betekenis
	Vereist extra voorzichtigheid tijdens gebruik!
	Lees vóór ingebruikname de gebruiksaanwijzing!
	Risico op wegslingeren van voorwerpen!
	Houd anderen uit de buurt van de gevarezone!
	Handen en voeten uit de buurt van het maaimechanisme houden!
	Verwijder vóór alle werkzaamheden aan het apparaat altijd de veiligheidssleutel!
	Snijmes blijft draaien, nadat het apparaat is uitgeschakeld. Maaimes pas aanraken als alle delen van het apparaat stilstaan!
	Apparaat niet gebruiken als het regent en niet opslaan in de buitenlucht!

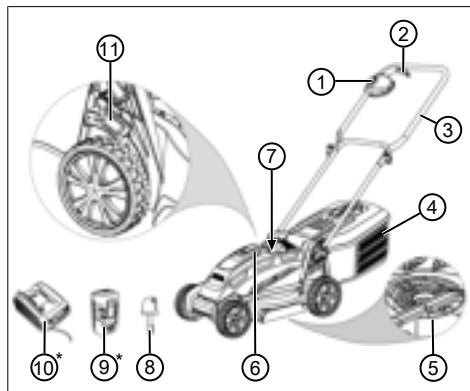
2.6 Productoverzicht Moweo 3.85 Li



Nr.	Component
1	Start-knop
2	Veiligheidsbeugel
3	Duwboom
4	Niveau-indicator
5	Grasvanger
6	Maaimechanisme
7	Maaihoogte-instelling
8	Accuvak
9	Sleutelschakelaar
10	Veiligheidssleutel voor sleutelschakelaar
11	Accu*
12	Accu-oplader*

* Niet bijgeleverd, echter inbegrepen in de complete set (art.nr. 113278)

2.7 Productoverzicht 3.29 Li



Nr.	Component
1	Start-knop
2	Veiligheidshandgreep
3	Duwboom
4	Grasvanger
5	Maaiemechanisme
6	Accuvak
7	Sleutelschakelaar
8	Veiligheidssleutel voor sleutelschakelaar
9	Accu*
10	Accu-oplader*
11	Maaihoogte-instelling

* Niet bijgeleverd, echter inbegrepen in de complete set (art.nr. 113663)

3 VEILIGHEIDSINSTRUCTIES



GEVAAR!

Levensgevaar en gevaar voor zeer ernstig letsel!

Onbekendheid met de veiligheidsinstructies en bedieningsinstructies kan bijzonder ernstig letsel en zelfs de dood tot gevolg hebben.

- Volg alle veiligheidsinstructies en bedieningsinstructies in deze gebruiksaanwijzing op evenals in de gebruiksaanwijzingen waarnaar wordt verwezen, voordat u het apparaat gebruikt.
- Bewaar alle bijgeleverde documenten voor toekomstig gebruik.

3.1 Veiligheidsinstructies voor grasmaaier

3.1.1 Training

- Lees de gebruiksaanwijzing aandachtig door. Maak uzelf vertrouwd met de bedieningselementen en het juiste gebruik van het apparaat.
- Laat kinderen of andere personen die de gebruiksaanwijzing niet kennen, de grasmaaier nooit gebruiken.
 - Kinderen dienen onder toezicht te staan zodat zij niet met het apparaat kunnen spelen.
 - Reiniging en onderhoud mogen niet door kinderen worden uitgevoerd.
 - De lokale voorschriften kunnen de minimumleeftijd van de bediener vastleggen.

- Dit apparaat mag worden gebruikt door personen met beperkte fysieke, sensorische of mentale vermogens of met een gebrek aan ervaring en kennis, indien zij onder toezicht staan of instructies hebben gekregen voor een veilig gebruik van het apparaat en inzicht hebben in de daaruit voortvloeiende gevaren.
- Ga nooit maaien terwijl er dieren of mensen, met name kinderen, in de nabijheid zijn.
- Vergeet niet dat de gebruiker verantwoordelijk is voor ongelukken met andere personen of hun eigendommen.
- Bedien het apparaat niet als u onder invloed bent van alcohol, drugs of geneesmiddelen.

3.1.2 Voorbereidende maatregelen

- Draag altijd stevige schoenen en een lange broek wanneer u het apparaat bedient. Gebruik het apparaat niet met blote voeten of in lichte sandalen. Vermijd het dragen van losse kleding of kleding met hangende veters of riemen.
- Controleer het gebied waar het apparaat wordt gebruikt en verwijder alle voorwerpen die door het apparaat kunnen worden gegrepen en weggeslingerd.
- Controleer voor het gebruik van het apparaat altijd of de maaimessen, de bevestigingsbouten en het gehele maaimechanisme versleten of beschadigd zijn. Versleten of beschadigde messen en bevestigingsbouten mogen alleen in sets worden vervangen om onbalans te voorkomen. Versleten of beschadigde tekens moeten worden vervangen.

3.1.3 Gebruik

- Maai alleen bij daglicht of bij goed kunstlicht.
- Vermijd – indien mogelijk – het gebruik van het apparaat op nat gras.
- Zorg altijd voor een goede ligging op hellingen.
- Verplaats het apparaat alleen op loopsnelheid.
- Maai dwars op de helling, nooit omhoog of omlaag.
- Wees vooral voorzichtig wanneer u van rijrichting verandert op een helling.
- Maai niet op te steile hellingen.
- Wees vooral voorzichtig als u de grasmaaier draait of naar u toe trekt.
- Stop het maaimes (de maaimessen) als de grasmaaier

moet worden gekanteld voor transport over andere terreinen dan gras en als de grasmaaier van en naar het te maaien gebied wordt verplaatst.

- Gebruik het apparaat nooit met beschadigde afschermingen of beschermroosters of zonder gemonteerde afschermingen, bijv. keerschotten en/of grasvangers. Beschadigde beschermingsvoorzieningen en -afdekkingen moeten worden vervangen, ontbrekende beschermingsvoorzieningen en -afdekkingen moeten goed worden aangebracht.
 - Start de motor voorzichtig en volgens de instructies van de fabrikant. Zorg voor voldoende afstand tussen de voeten en het maaimes (de maai-messen).
 - Bij het starten van de motor mag de grasmaaier niet worden gekanteld, behalve als de grasmaaier tijdens het proces moet worden opgetild. Kantel hem in dit geval alleen voor zover dit absoluut noodzakelijk is en til alleen de van de gebruiker af gerichte kant op.
 - Start de motor niet wanneer u voor de uitwerpschacht staat.
 - Plaats nooit handen of voeten op of onder draaiende delen.
- Blijf altijd uit de buurt van de uitwerpopening.
- Til het apparaat nooit op met een draaiende motor.
 - Zet de motor af en verwijder de veiligheidssleutel. Overtuig uzelf ervan dat alle bewegende delen volledig tot stilstand zijn gekomen:
 - wanneer u de grasmaaier verlaat,
 - voordat u blokkades verwijdert of verstoppingen uit de uitwerpschacht verwijdert,
 - voordat u de grasmaaier controleert, schoonmaakt of eraan werkt,
 - als een vreemd voorwerp is geraakt. Zoek naar schade aan de grasmaaier en voer de vereiste reparaties uit voordat u de grasmaaier opnieuw in gebruik neemt en ermee werkt.
 - Als de grasmaaier abnormaal begint te trillen, is een onmiddellijke controle vereist:
 - Zoek naar schade.
 - Voer de vereiste reparaties aan beschadigde onderdelen uit.
 - Zorg ervoor dat alle moeren, bouten en schroeven stevig zijn aangedraaid.

- Werk niet met het apparaat in slechte weersomstandigheden, vooral niet bij regen of dreigend onweer.

3.1.4 Onderhoud en opslag

- Zorg ervoor, dat alle moeren, bouten en schroeven vast aangehaald zijn en dat het apparaat zich in een veilige werkpositie bevindt.
- Controleer de grasvanger regelmatig op slijtage of verlies van functionaliteit.
- Vervang om veiligheidsredenen versleten of beschadigde onderdelen.
- Houd er rekening mee dat bij apparaten met meerdere maaimessen de draaiing van één maimes tot draaiing van de andere maaimessen kan leiden.
- Let er bij het afstellen van het apparaat op dat er geen vingers klem komen te zitten tussen bewegende maaimessen en vaste delen van het apparaat.
- Laat de motor afkoelen voordat u het apparaat opbergt.
- Let er bij het onderhoud van de maaimessen op dat de maaimessen zelfs wanneer de stroom is uitgeschakeld kunnen worden bewogen.

- Vervang om veiligheidsredenen versleten of beschadigde onderdelen. Gebruik alleen originele reserveonderdelen en accessoires.

3.2 Belasting door trillingen

■ Gevaar door trillingen

De werkelijke trillingsemisiewaarde tijdens het gebruik van het apparaat kan afwijken van de door de fabrikant opgegeven waarde. Let voor of tijdens het gebruik op de volgende factoren die van invloed zijn:

- Wordt het apparaat gebruikt voor het beoogde gebruik?
 - Wordt het materiaal op de juiste wijze gesneden of verwerkt?
 - Bevindt het apparaat zich in een goede staat van gebruik?
 - Is het snijblad goed scherp en is het juiste snijblad ingebouwd?
 - Zijn de handgrepen en, indien nodig, optionele trillingsdempende handgrepen gemonteerd en zijn deze vast verbonden met het apparaat?
- Gebruik het apparaat alleen met het motortoerental dat nodig is voor de uit te voeren werkzaamheden. Gebruik het

maximale toerental zo min mogelijk om geluid en trillingen te beperken.

- Als gevolg van verkeerd gebruik en onderhoud kunnen de trillingen en het lawaai van het apparaat toenemen. Dit leidt tot schade aan de gezondheid. Schakel in dit geval het apparaat onmiddellijk uit en laat het repareren door een geautoriseerde service-werkplaats.
- De mate van belasting als gevolg van trillingen is afhankelijk van de uit te voeren werkzaamheden of van de toepassing van het apparaat. Schat hem in en las voldoende pauzes in. Daardoor wordt de belasting door trillingen gedurende de volledige werktijd in belangrijke mate verminderd.
- Door een langer gebruik van het apparaat wordt de bediener blootgesteld aan trillingen, waardoor problemen kunnen ontstaan met de bloedsomloop ('dode vingers'). Om dit risico te verminderen, handschoenen dragen en de handen warmhouden. Wanneer een symptoom van 'dode vingers' wordt waargenomen, onmiddellijk medische hulp inroepen. Tot deze symptomen behoren: Gevoelloosheid, verlies van gevoeligheid, tintelingen, jeuk, pijn, vermindering van de kracht, verandering van kleur of van de conditie van de huid. Meestal worden deze symptomen waargenomen aan vingers, handen of polsen. Bij lage temperaturen neemt het gevaar toe.
- Las langere pauzes in tijdens uw werkdag, zodat u kunt herstellen van het geluid en van de trillingen. Plan uw werk zodanig dat het gebruik van apparaten die sterke trillingen veroorzaken, wordt verspreid over meerdere dagen.
- Wanneer u een onaangenaam gevoel of een verkleuring van de huid tijdens het gebruik van het apparaat waarneemt aan uw handen, onderbreekt u het werk onmiddellijk. Las voldoende pauzes in. Zonder voldoende pauzes kan een trillingensyndroom ontstaan aan handen en armen.
- Minimaliseer het risico door uzelf zo min mogelijk bloot te stellen aan trillingen. Verzorg het apparaat volgens de aanwijzingen in de gebruiksaanwijzing.

- Als het apparaat vaak wordt gebruikt, neemt u contact op met uw dealer om trillingsdempende accessoires (bijv. handgrepen) aan te schaffen.
- Gebruik het apparaat niet bij temperaturen onder 10 °C. Leg in een werkschema vast hoe de belasting door trillingen kan worden begrensd.

3.3 Geluidsbelasting

Een zekere geluidsbelasting door dit apparaat is onvermijdelijk. Plan luidruchtige werkzaamheden gedurende acceptabele en daarvoor geschikte tijden. Respecteer rusttijden en beperk de duur van het werk tot het minimum. Voor uw persoonlijke bescherming en ter bescherming van personen die zich in de buurt bevinden, moet geschikte gehoorbescherming worden gedragen.

3.4 Veiligheidsinstructies voor accu en oplader

Neem de veiligheidsinstructies voor de accu en de oplader in de afzonderlijke handleiding in acht. Zie:

- Gebruiksaanwijzing 441630 Li-ionenaccu B150 Li (B05-3640), B200 Li (B05-3650)
- Gebruiksaanwijzing 441633 Oplader C130 Li

4 MONTAGE

Montage: Zie de montagehandleiding



WAARSCHUWING!

Gevaren door onvolledige montage!

De werking van een onvolledig apparaat kan ernstig letsel veroorzaken.

- Gebruik het apparaat alleen als het volledig gemonteerd is!
- Plaats de accu pas in het apparaat als het volledig gemonteerd is!
- Controleer voor het inschakelen of alle beschermings- en beschermingsvoorzieningen aanwezig zijn en functioneren!

5 INGEBRUIKNAME

5.1 Accu opladen (01)

De accu en de oplader zijn niet in de leveringsomvang inbegrepen. De volgende Li-Ion accu's en opladers van AL-KO kunnen worden gebruikt:

Product	Aanduiding	Art.nr.
Li-ion accu	B150 Li (B05-3640)	113280
Li-ion accu	B200 Li (B05-3650)	113524
Acculader	C05-4230	113281

De meegeleverde accu is gedeeltelijk opgeladen. De accu moet voor het eerste gebruik compleet worden opgeladen. De accu kan in elke willekeurige laadtoestand worden opgeladen. Het is niet slecht voor de accu als het opladen wordt onderbroken.



OPMERKING

Neem de gedetailleerde gegevens uit de meegeleverde gebruiksaanwijzing van de accu en de oplader in acht.



VOORZICHTIG!

Brandgevaar bij het opladen!

Er bestaat brandgevaar wanneer de lader op een makkelijk brandbare ondergrond is geplaatst en niet voldoende wordt geventileerd.

- Gebruik de lader altijd op een niet-brandbare ondergrond of in een niet-brandbare omgeving.
- Indien beschikbaar: Houd de ventilatieopeningen vrij.

1. Schuif de accu (01/1) in de oplader (01/2) en steek dan de stekker (01/3) in het stopcontact. Het opladen begint en de LED voor weergave van de laadtoestand (01/4) knippert groen.
2. Houd de LED (01/4) in de gaten. Het volledig opladen duurt ongeveer 1,5 - 2,0 uur. Het proces stopt automatisch wanneer de accu volledig opgeladen is. De LED (01/4) licht dan continu groen op.
3. Trek de stekker uit het stopcontact (01/3) wanneer de LED (01/4) continu groen brandt.
4. Druk op de vergrendelknop aan de onderkant van de accu het houdt hem vast.
5. Trek de accu (01/1) uit de oplader (01/2).

Statusweergaven op de oplader (02)

De led (02/1) op de lader duidt de laadconditie van de accu en de bedrijfstoestand van de lader aan. De symbolen (02/2) op de oplader verduidelijken deze condities:

Symbool	LED en laadtoestand
	Led brandt groen: Accu is volledig opgeladen.
	Led knippert groen: Accu laadt op.
	Led brandt rood: Er bevindt zich geen accu in de oplader.
	Led knippert rood: Accu is te warm en wordt daarom niet opgeladen.

5.2 Laadtoestand van de batterij vaststellen (03)

Aan de voorzijde van de accu bevindt zich een bedieningspaneel met een druktoets (03/1) en laadtoestand-leds (03/2 tot 03/5).

1. De drukknop (03/1) indrukken. De laadtoestand-leds branden op basis van de laadtoestand.
2. Lees de laadtoestand af, zie paragraaf "Laadtoestand-leds op de accu".

Weergave laadtoestand

Leds	Acculaadtoestand
Groen (03/2)	Accu is volledig geladen, dus voor 100 %.
Groen (03/3)	Accu is voor meer dan 50 % geladen.

Leds	Acculaadtoestand
Groen (03/4)	Accu is voor minder dan 50 % geladen.
Rood (03/5)	Accu is volledig ontladen of accu is oververhit/onderkoeld.

5.3 Accu plaatsen en verwijderen (04)

LET OP!

Beschadigingsgevaar van de accu

Als de accu na gebruik in het apparaat blijft zitten kan dit een beschadiging van de accu veroorzaken.

- Trek de accu direct na gebruik uit het apparaat en bewaar hem beschermd tegen vorst.
- Plaats de accu pas weer voor het begin van de werking.

Accu plaatsen

1. Afdekking (04/1) van de accuschacht openen (04/a).
2. Accu (04/2) van bovenaf in het accuvak plaatsen totdat hij vastklikt (04/b).
3. Afdekking van de accuschacht sluiten.

Accu verwijderen

1. Ontgrendelingsknop op de accu indrukken en vasthouden.
2. Accu (04/2) eruit trekken.

5.4 Voeding in- en uitschakelen (05)

Met de sleutelschakelaar aan de accuschacht kan de voeding van het hele apparaat in- en uitgeschakeld worden. De sleutelschakelaar wordt bediend met de veiligheidsleutel.



WAARSCHUWING!

Risico op letsel

Onbedoeld inschakelen kan leiden tot ernstig letsel.

- Altijd voor pauzes en onderhoudswerkzaamheden: Om de stroom uit te schakelen, zet u de veiligheidsleutel in de stand Off en verwijderd u de veiligheidsleutel.

Voeding inschakelen

1. Afdekking (04/1) van de accuschacht openen (04/a).
2. Veiligheidsleutel (05/1) in de sleutelschakelaar (05/2) plaatsen (05/a).

3. Veiligheidssleutel in de stand On (pos. I) draaien. Daardoor wordt het apparaat van bedrijfsspanning voorzien, begint echter nog niet te werken.
4. Afdekking van de accuschacht (04/1) sluiten.
5. Apparaat inschakelen: zie *Hoofdstuk 6.3 "Motor starten en stoppen (09 of 10)", pagina 50.*

Voeding uitschakelen

1. Veiligheidssleutel (05/1) in de stand Off (pos. 0) draaien en verwijderen (05/b).
2. Onmiddellijk na het gebruik de accu verwijderen uit het apparaat, laden en vorstrij opslaan. Plaats de accu pas weer voor het volgende gebruik in het apparaat.

6 BEDIENING



WAARSCHUWING!

Gevaren door onvolledige montage!

De werking van een onvolledig apparaat kan ernstig letsel veroorzaken.

- Gebruik het apparaat alleen als het volledig gemonteerd is!
- Plaats de accu pas in het apparaat als het volledig gemonteerd is!
- Controleer voor het inschakelen of alle beschermings- en beschermingsvoorzieningen aanwezig zijn en functioneren!

6.1 Maaihoogte instellen 3.29 Li (06)



VOORZICHTIG!

Gevaar voor snijletsel

Gevaar voor snijletsel bij het grijpen in het draaiende maaimechanisme.

- Pas de maaihoogte alleen aan wanneer de motor is uitgeschakeld en het maaimechanisme stilstaat.

1. Hendel (06/1) om te ontgrendelen iets naar buiten drukken (06/a) en vasthouden.
 - Voor laag gras de hendel in de richting van het voorwiel duwen (06/b), minimale stand 1: ca. 2,5 cm
 - Voor hoger gras de hendel in de richting van het achterwiel duwen (06/c), maximale stand 5: ca. 6,5 cm
2. Hendel loslaten totdat hij in de gewenste stand wordt vergrendeld.

6.2 Maaihoogte instellen Moweo 3.85 Li (07)



VOORZICHTIG!

Gevaar voor snijletsel

Gevaar voor snijletsel bij het grijpen in het draaiende maaimechanisme.

- Pas de maaihoogte alleen aan wanneer de motor is uitgeschakeld en het maaimechanisme stilstaat.

1. Voor laag gras de hendel in de richting van het voorwiel duwen (07/b), minimale stand 1: ca. 2,5 cm
2. Voor hoger gras de hendel in de richting van het achterwiel duwen (07/b), maximale stand 6: ca. 7,5 cm

6.3 Motor starten en stoppen (09 of 10)

LET OP!

Gevaar voor beschadiging van het apparaat

Door kort na elkaar in- en uit te schakelen worden motor en snijmechanisme beschadigd.

- Schakel de motor alleen in als het maaimechanisme stilstaat.

Start de motor

1. Start-knop (09/1 of 10/1) indrukken en ingedrukt houden (09/a of 10/a).
2. Veiligheidshandgreep (09/2) of veiligheidsbeugel (10/2) naar de duwboom (09/3 of 10/3) trekken (09/b of 10/b). Motor en maaimechanisme starten.
3. Start-knop (09/1 of 10/1) loslaten en hierbij de veiligheidshandgreep (09/2) of veiligheidsbeugel (10/2) vasthouden.



OPMERKING

De veiligheidsbeugel / veiligheidshandgreep wordt niet vergrendeld. Houd hem gedurende het hele werk aan de duwboom vast.

Motor stoppen

1. Veiligheidshandgreep (09/2) of veiligheidsbeugel (10/2) loslaten. Deze gaat automatisch naar de nulstand.

De motor stopt onmiddellijk. Het maaimechanisme blijft draaien totdat het stilstaat.



VOORZICHTIG!

Gevaar voor snijletsel

Wanneer u in het nalopende maamechanisme reikt, bestaat gevaar voor snijletsel.

- Wacht totdat het maamechanisme stilstaat.

6.4 Maaien met grasvanger (08)

Het apparaat kan met en zonder grasvanger gebruikt worden.

Grasvanger vasthaken

1. Motor stoppen (zie *Hoofdstuk 6.3 "Motor starten en stoppen (09 of 10)", pagina 50*).
2. Klep (08/1) optillen (08/a).
3. Grasvanger (08/2) in de houders plaatsen (08/b).
4. Klep loslaten.

Vulniveau controleren (alleen Moweo 3.85 Li)

De niveau-indicator (11/1) wordt door de luchtstroom tijdens het maaien naar boven geduwd (11/a). Als de grasvanger vol is, geeft de niveau-indicator op de grasvanger dit weer. De grasvanger moet geleegd worden.

Grasvanger loshaken en ledigen



VOORZICHTIG!

Gevaar voor snijletsel

Gevaar voor snijletsel bij het grijpen in het draaiende maamechanisme.

- Verwijder de grasopvangbak alleen als het snijmechanisme stilstaat.



OPMERKING

Reinig bij het ledigen van de grasopvangbak ook de uitblaasopeningen van de vulniveau-indicator, zodat deze correct blijft werken.

1. Motor stoppen (zie *Hoofdstuk 6.3 "Motor starten en stoppen (09 of 10)", pagina 50*).
2. Klep (08/1) optillen.
3. Grasvanger (08/2) uit de houders tillen en naar achteren toe wegnemen.
4. Grasvanger ledigen.
5. Uitblaasopeningen van de niveau-indicator (11/2) reinigen.
6. Grasvanger vasthaken (zie boven).

7 WERKINSTRUCTIES

Volg de veiligheidsinstructies op!



OPMERKING

Neem de lokale voorschriften met betrekking tot het gebruik van een grasmaaier in acht.

- Let op voorwerpen op het gras en verwijder ze uit het werkgedeelte.
- Alleen bij goed zicht maaien.
- Uitsluitend met scherp mes maaien.
- Manoeuvreer het apparaat uitsluitend met behulp van de duwboom.
- Beweeg het apparaat alleen stapvoets.
- Beweeg het apparaat altijd dwars tegen een helling. Niet naar boven en naar beneden op de helling werken en evenmin op hellingen met een inclinatie van meer dan 10°. Grote zorgvuldigheid is geboden bij het veranderen van de rijrichting.

Maaiprestaties en gebruiksduur van de accu

- De maaiprestaties, d.w.z. het oppervlak dat kan worden gemaaid, hangt af van de eigenschappen van het gazon. Factoren zoals de lengte van het gras, de dichtheid, de gekozen maaihogte en een vochtig gazon beïnvloeden de maaierwerking.
- Vaak maaien en een kort gehouden gazon vergroot de autonomie van de accu.
- Vaak in- en uitschakelen van de grasmaaier tijdens het maaien vermindert de maaiprestaties evenzeer als een niet volledig geladen accu.
- Het inschakelen van de wiel aandrijving vermindert de maaiprestaties of de levensduur van de batterij.
- Voor een optimale maaiprestaties wordt aanbevolen het gazon vaak te maaien, een hoge maaihogte in te stellen het gras stapvoets te maaien.



OPMERKING

Om de autonomie te vergroten kan een bijkomende accu worden aangeschaft.

Tips bij het maaien

- Houd een gelijkmatige maaihogte aan tot 3—5 cm, maai niet meer af dan de helft van de grashoogte.
- Grasmaaier niet overbelasten! Als het motor-toerental dichtbegroeid, hoog gras merk-

baar daalt, vergroot dan de maaihoogte en maai vaker.

- Wind en zon kunnen het gazon na het maaien uitdrogen, daarom laat in de namiddag maaien.

8 ONDERHOUD EN VERZORGING



WAARSCHUWING!

Gevaar voor snijletsel

Gevaar voor snijletsel als gevolg van contact met scherpe en bewegende delen van het apparaat, zoals het snijblad.

- Schakel voorafgaand aan onderhouds-, verzorgings- en reinigingswerkzaamheden altijd het apparaat uit. Verwijder de accu.
- Draag bij onderhouds-, verzorgings- en reinigingswerkzaamheden altijd beschermende handschoenen.

8.1 Regelmatige onderhoudswerkzaamheden

- Zorg ervoor, dat alle moeren, bouten en schroeven vast aangehaald zijn en dat het apparaat zich in een veilige werkpositie bevindt.
- Grasvanger regelmatig controleren op werking en slijtage.

8.2 Apparaat en maaiwerk reinigen

LET OP!

Gevaar door water

Water in het apparaat leidt tot kortsluitingen en vernieling van de elektrische onderdelen.

- Spuit het apparaat niet met water af.
- Gebruik voor het reinigen uitsluitend een handveger of een borstel.

1. Motor stoppen (Motor stoppen).
2. Accu's verwijderen.
3. Grasvanger loshaken.
4. Kantel het apparaat opzij en reinig het maai-mechanisme met een handveger of een borstel.

8.3 Messen controleren en vernieuwen



WAARSCHUWING!

Ernstig letsel door wegslingerende mesdelen

Een versleten, gebroken of beschadigd snijmes kan breken en delen ervan kunnen veranderen in gevaarlijke projectielen.

- Controleer het snijmes regelmatig op beschadigingen.
- Gebruik de grasmaaier niet als het snijmes versleten of beschadigd is.
- Laat botte of beschadigde snijmesen alleen door een AL-KO service centre of door een geautoriseerd gespecialiseerd bedrijf slijpen of vernieuwen.

- Om trillingen te voorkomen, moeten het snijmes en de messchroef altijd samen worden vervangen.
- Opnieuw geslepen messen moeten uitgebalanceerd worden. Niet uitgebalanceerde messen veroorzaken hevige trillingen en beschadigen de grasmaaier.

8.4 Reparatiwerkzaamheden



WAARSCHUWING!

Letselgevaar bij reparatiwerkzaamheden

Ondeskundige reparaties kunnen ernstig letsel en schade aan het apparaat veroorzaken.

- Reparatiwerkzaamheden alleen laten uitvoeren in servicewerkplaatsen van AL-KO of bij geautoriseerde montagebedrijven!

In de volgende gevallen moet u een servicepunt van AL-KO opzoeken:

- Motor start niet meer.
- Apparaat is tegen een obstakel aan gereden.
- Mes en/of motoras zijn verbogen.
- Apparaat trilt en loopt onrustig.
- Accu lekt of is beschadigd.

9 HULP BIJ STORINGEN



VOORZICHTIG!

Risico op letsel

Onderdelen met scherpe randen en draaiende onderdelen kunnen letsel veroorzaken.

- Draag bij onderhouds- en reinigingswerkzaamheden altijd beschermende handschoenen!



OPMERKING

Neem contact op met onze klantenservice bij storingen die niet in deze tabel staan vermeld of die u niet zelf kunt oplossen.

Storing	Oorzaak	Oplossing
Motor draait niet.	Voeding aan de sleutelschakelaar is uitgeschakeld.	Voeding aan de sleutelschakelaar inschakelen.
	Accu ontbreekt of is niet goed aangebracht.	Accu correct plaatsen.
	Accu is leeg.	Accu opladen.
Motorvermogen is onvoldoende.	Maaimes is geblokkeerd.	<ul style="list-style-type: none"> ■ Mes vrijmaken. ■ Zet de grasmaaier op een gazon met laag gras in werking.
	Kabels of schakelaars zijn defect.	Apparaat niet gebruiken! Bezoek een AL-KO service centre.
	Accu is leeg.	Accu opladen.
Motor blokkeert tijdens het maaien.	Mes is bot.	Maaimes laten scherp bij AL-KO servicepunten.
	Te veel gras is in de uitworp.	<ul style="list-style-type: none"> ■ Gras verwijderen. ■ Stootklep reinigen.
	Motor is overbelast.	Accugrasmaaier uitschakelen, op een vlakke ondergrond of laag gras plaatsen en opnieuw starten.
Grasvanger vult niet voldoende	Gazon is vochtig.	Gazon laten drogen.
	Grasvanger is verstopt.	Rooster van de grasvanger reinigen.
	Er zit te veel gras in de uitwerpschacht of in de behuizing.	<ul style="list-style-type: none"> ■ Uitwerpschacht / behuizing reinigen ■ Maaihoogte corrigeren
Het vermogen van de accu neemt duidelijk af.	Mes is bot.	Maaimes laten scherp bij AL-KO servicepunten.
	Maaihoogte is te laag.	Maaihoogte hoger instellen

Storing	Oorzaak	Oplossing
	Gras te hoog of te nat.	Omstandigheden verbeteren: laten drogen, maaihoogte hoger instellen
	Maaisnelheid is te hoog.	<ul style="list-style-type: none"> ■ Maaisnelheid verminderen ■ Uitwerpschacht / behuizing reinigen, het maaimes moet vrij draaibaar zijn.
	Maaien met volle grasvanger	Grasvanger ledigen en de uitwerpschacht reinigen.
	Levensduur van de accu is afgelopen.	Accu vervangen. Gebruik alleen originele toebehoren van de fabrikant.
Accu kan niet worden opgeladen.	Accucontacten zijn vuil.	Accucontacten met een niet-metalen voorwerp reinigen en met contactspray inspuiten. Let op: De accucontacten niet met een metalen voorwerp kortsluiten!
	Accu of oplader defect.	Reserveonderdelen bij AL-KO bestellen.
	Accu is te warm.	Laat de accu afkoelen.

10 TRANSPORT



OPMERKING

De nominale energie van de accu bedraagt meer dan 100 Wh! Neem daarom de hierna vermelde aanwijzingen voor het transport in acht!

De gemonteerde Li-ion accu is onderhevig aan de wet inzake gevaarlijke goederen, maar kan eenvoudig worden getransporteerd:

- Door de privégebruiker kan de accu zonder bijkomende voorwaarden openbaar worden getransporteerd, voor zover ze individueel verpakt is en voor privé transportdoeleinden dient.
- Commerciële gebruikers, die het transport in het kader van hun hoofdactiviteit uitvoeren (bijv. leveringen van en naar werven of demonstraties), kunnen ook van deze vereenvoudigde maatregel gebruik maken.

In beide hierboven vermelde gevallen moeten absoluut voorzorgsmaatregelen worden genomen om te voorkomen dat de inhoud wordt gemorst. In andere gevallen moeten de voorschriften van de bepaling inzake gevaarlijke goederen absoluut in acht worden genomen! Bij het niet in acht nemen kunnen de afzender en eventueel ook de vervoerder boetes opgelegd krijgen.

Bijkomende instructies voor transport en verzending

- Transporteer of verstuur lithium-ionen-accu's alleen in onbeschadigde hoedanigheid!
- Gebruik voor het vervoer van de accu uitsluitend de originele doos of een geschikte doos voor gevaarlijke materialen (niet vereist bij accu's met minder dan 100 Wh nominale energie).
- Plak open contacten af om kortsluiting te voorkomen.
- Zet de accu in de verpakking goed vast tegen wegglijden, om beschadigen aan de accu te voorkomen.
- Zorg voor een correcte aanduiding en documentatie bij de zending tijdens het transport of verzending (bijv. door de koerierdienst of het transportbedrijf).
- Informeer vooraf of een transport met de gekozen dienstverlener mogelijk is en of de verzending wordt weergegeven.

Wij bevelen aan om een specialist in gevaarlijke goederen bij de voorbereiding van de verzending te betrekken. Neem ook eventuele verdere nationale voorschriften in acht.

11 OPSLAG

Na elk gebruik het apparaat grondig reinigen en – indien beschikbaar – alle veiligheidsafdekkingen aanbrengen. Apparaat op een droge, afsluitbare

plaats en buiten het bereik van kinderen bewaren.

11.1 Accugrasmaaier opslaan



VOORZICHTIG!

Risico op letsel

Als kinderen en onbevoegden tijdens de opslag toegang tot het apparaat hebben, is er gevaar op letsel.

- Bewaar het apparaat op een plek die ontoegankelijk is voor kinderen en onbevoegde personen.
- Berg het apparaat alleen op nadat de accu's verwijderd zijn.

1. Apparaat uitschakelen: Beveiligingssleutel verwijderen.
2. Accu's verwijderen.
3. De motor laten afkoelen.
4. Apparaat grondig reinigen.
5. Smeer alle metalen onderdelen ter bescherming tegen corrosie dun met olie of silicone in.
6. Geleidestang inklappen.
7. Bewaar het apparaat op een droge, schone en tegen vorst beschermde plek. Dek het apparaat met een luchtdoorlatend zeil af om het tegen stof te beschermen. Gebruik geen kunststof folie om opstuwning van vocht te voorkomen.

11.2 Accu en oplader opslaan



GEVAAR!

Gevaar voor explosie en brand!

Mensen worden gedood of ernstig gewond als de accu's exploderen omdat ze in de nabijheid van open vuur of warmtebronnen zijn opgeslagen.

- Berg de accu's koel en droog op, echter niet in de nabijheid van open vuur of warmtebronnen.



OPMERKING

De accu's zijn door een automatische herkenning van de laadtoestand beschermd tegen te ver opladen en mogen daarom enige tijd, maar niet permanent in de oplader blijven zitten.



OPMERKING

Neem de meegeleverde gebruiksaanwijzingen van de accu en de oplader in acht.

- Bewaar de accu op een droge, vorstvrije plek bij een opslagtemperatuur van 0 °C - 25 °C en met een lading van ong. 40 – 60 %.
- Bewaar de accu vanwege kans op kortsluiting niet in de buurt van metalen of zuurhoudende voorwerpen.

12 VERWIJDEREN

Advies over de wetgeving inzake elektrische en elektronische apparaten (ElektroG)



- Oude elektrische en elektronische apparaten horen niet thuis bij het huishoudelijke afval, maar moeten gescheiden worden aangeboden of verwijderd!
- Gebruikte batterijen of accu's, die niet vast in het apparaat ingebouwd zijn, moeten voor de verwijdering worden gedemonteerd! De recycling ervan wordt door de batterijwetgeving beheerst.
- Bezitters of gebruikers van elektrische en elektronische apparatuur zijn wettelijk tot teruggave na gebruik verplicht.
- De eindgebruiker is verantwoordelijk voor het wissen van zijn persoonlijke gegevens op het te verwijderen gebruikte apparaat!

Het symbool van de afvalemmer met de schuine streep erdoor betekent, dat elektrische en elektronische gebruikte apparaten niet via het gewoon afval mogen worden verwijderd.

Elektrische en elektronische apparaten kunnen op de volgende verzamelpunten gratis worden afgegeven:

- Openbare recycling- en verzamelpunten (bijv. milieuparken)
- Verkooppunten van elektrische apparatuur (vast en online), voor zover handelaren tot terugname verplicht zijn of deze vrijwillig aanbieden.

Deze voorschriften zijn alleen voor toepassing op apparaten die in landen van de Europese Unie geïnstalleerd en verkocht werden en die beantwoorden aan de Europese richtlijn 2012/19/EU. In landen buiten de Europese Unie kunnen afwijkende voorschriften gelden voor het verwijderen van afgedankte elektrische en elektronische apparaten.

Over de batterijwetgeving (in Duitsland: BattG)



- Gebruikte batterijen en accu's horen niet bij het gewone afval, maar moeten afzonderlijk worden weggedaan!
- Zie de gebruikershandleiding om tot een veilige verwijdering van batterijen of accu's uit het elektrische apparaat over te kunnen gaan en voor informatie over het type of het chemisch systeem.
- Bezitters of gebruikers van batterijen en accu's zijn wettelijk tot teruggave na gebruik verplicht. De teruggave is beperkt tot de normale huishoudelijke hoeveelheden.

Gebruikte batterijen kunnen schadelijke stoffen of zware metalen bevatten, die het milieu en de gezondheid schade kunnen toebrengen. Het hergebruiken van gebruikte batterijen en het opnieuw gebruiken van de grondstoffen draagt bij tot het behoud van deze belangrijke goederen.

Het symbool van de afvallemmer met de schuine streep erdoor betekent, dat gebruikte batterijen en accu's niet via het gewoon afval mogen worden verwijderd.

Wanneer ook de vermelding Hg, Cd of Pb onder de afvallemmer is aangebracht, betekent dit het volgende:

- Hg: de batterij bevat meer dan 0,0005 % kwik

14 GARANTIE

Eventueel binnen de wettelijke termijn voor aansprakelijkheid optredende materiaal- of fabricagefouten van het apparaat worden naar eigen oordeel door ons verholpen, hetzij door reparatie of door levering van een vervangend apparaat. De geldende termijn voor aansprakelijkheid hangt in elk geval af van de wetgeving in het land waarin het apparaat werd aangeschaft.

Onze garantie geldt alleen bij:

- naleving van deze gebruikershandleiding
- Deskundig gebruik
- Gebruik van originele reserveonderdelen

De garantie vervalt bij:

- Eigenhandig uitgevoerde reparatiepogingen
- Eigenhandig aangebrachte technische wijzigingen
- Gebruik voor andere doeleinden dan het gebruiksdoel

Van de garantie zijn uitgesloten:

- lakschade opgetreden als gevolg van normaal gebruik
- Slijtageonderdelen die op de reserveonderdelenkaart met een kader xxxxxx (x) zijn aangeduid

De garantietermijn begint bij de aanschaf door de eerste eindgebruiker. Maatgevend is daarbij de datum op de kassabon. Ga met deze garantieverklaring en de originele kassabon naar uw dealer of naar de dichtstbijzijnde klantenservice. Deze verklaring laat het vorderingsrecht van de koper jegens de verkoper wegens defecten aan het apparaat onverlet.

- Cd: de batterij bevat meer dan 0,002 % cadmium
 - Pb: de batterij bevat meer dan 0,004 % lood
- Accu's en batterijen kunnen op de volgende verzamelpunten gratis worden afgegeven:
- Openbare recycling- en verzamelpunten (bijv. milieuparken)
 - Verkooppunten van batterijen en accu's
 - Een verzamelpunt van het gemeenschappelijke recycling systeem voor gebruikte apparaten en batterijen
 - Een verzamelpunt van de fabrikant (indien hij geen lid is van het gemeenschappelijke recycling systeem)

Deze voorschriften zijn alleen voor toepassing op accu's en batterijen die in landen van de Europese Unie verkocht werden en die beantwoorden aan de Europese richtlijn 2006/66/EU. In landen buiten de Europese Unie kunnen afwijkende bepalingen voor de recycling van accu's en batterijen gelden.

13 KLANTENSERVICE/SERVICE CENTRE

Voor vragen over garantie, reparatie of reserveonderdelen kunt u contact opnemen met het dichtstbijzijnde AL-KO service centre. Deze vindt u op internet op het volgende adres:

www.al-ko.com/service-contacts

TRADUCTION DE LA NOTICE D'UTILISATION ORIGINALE

Table des matières


1	À propos de cette notice	57	6.4	Tondre avec le bac de ramassage (08)	68
1.1	Symboles sur la page de titre.....	57	7	Instructions de travail	69
1.2	Explications des symboles et des mentions.....	58	8	Maintenance et entretien.....	69
2	Description du produit.....	58	8.1	Travaux de maintenance réguliers	69
2.1	Utilisation conforme.....	58	8.2	Nettoyer l'appareil et le mécanisme de coupe	70
2.2	Éventuelles utilisations prévisibles.....	58	8.3	Contrôler et remplacer la lame	70
2.3	Autres risques	58	8.4	Travaux de réparation	70
2.4	Dispositifs de sécurité et de protection	58	9	Aide en cas de pannes.....	70
2.5	Symboles sur l'appareil	59	10	Transport.....	72
2.6	Présentation du produit Moweo 3.85 Li	59	11	Stockage	72
2.7	Présentation du produit 3.29 Li	60	11.1	Stocker la tondeuse à batterie	72
3	Consignes de sécurité	60	11.2	Stocker la batterie et le chargeur.....	73
3.1	Consignes de sécurité pour tondeuse	60	12	Élimination.....	73
3.1.1	Formation	60	13	Service clients/après-vente	74
3.1.2	Préparatifs	61	14	Garantie.....	74
3.1.3	Utilisation	61			
3.1.4	Maintenance et stockage.....	63			
3.2	Exposition aux vibrations	63			
3.3	Exposition au bruit.....	65			
3.4	Directives de sécurité de la batterie et du chargeur.....	65			
4	Montage.....	65			
5	Mise en service.....	66			
5.1	Charger la batterie (01)	66			
5.2	Déterminer le niveau de charge de la batterie (03).....	66			
5.3	Insérer et enlever la batterie (04).....	67			
5.4	Mettre sous et hors tension (05)	67			
6	Utilisation	67			
6.1	Régler la hauteur de coupe 3.29 Li (06).....	67			
6.2	Régler la hauteur de coupe pour Moweo 3.85 Li (07)	68			
6.3	Démarrer et arrêter le moteur (09 ou 10).....	68			

1 À PROPOS DE CETTE NOTICE

- La version originale du manuel est la version allemande. Toute autre version linguistique est une traduction du manuel original.
- Conserver toujours cette notice de manière à pouvoir la consulter facilement si vous avez besoin d'informations sur l'appareil.
- Si vous cédez l'appareil à un tiers, remettez-lui impérativement cette notice.
- Lisez et respectez les consignes de sécurité et les avertissements de la présente notice.

1.1 Symboles sur la page de titre

Symbole	Signification
	Lire impérativement la présente notice avec attention avant la mise en service. Ceci constitue une condition préalable à un travail sûr et une bonne maniabilité.
	Notice d'utilisation

Symbole	Signification
	Manipuler les batteries li-ion avec prudence ! Respecter notamment les consignes de transport, de stockage et d'élimination figurant dans la présente notice d'utilisation !

1.2 Explications des symboles et des mentions



DANGER !

Indique une situation de danger immédiat qui, si elle n'est pas évitée, entraîne la mort, ou des blessures graves.



AVERTISSEMENT !

Indique une situation de danger potentiel qui, si elle n'est pas évitée, peut entraîner la mort, ou des blessures graves.



ATTENTION !

Indique une situation de danger potentiel qui, si elle n'est pas évitée, peut entraîner des blessures légères à moyennes.

ATTENTION !

Indique une situation qui, si elle n'est pas évitée, peut entraîner des dégâts matériels.



REMARQUE

Instructions spéciales pour une meilleure compréhension et maniabilité.

2 DESCRIPTION DU PRODUIT

2.1 Utilisation conforme

Cet appareil est destiné à la tonte des pelouses des particuliers et ne doit être utilisé que sur une pelouse sèche.

Toute autre utilisation ou toute utilisation allant au-delà des conditions d'exploitation n'est pas conforme. Une utilisation de l'appareil n'est autorisée que s'il est entièrement monté.

Le présent appareil est exclusivement destiné à une utilisation privée. Toute autre utilisation ainsi que toute forme de modification non autorisée est considérée comme un détournement de l'objet initial, avec pour conséquences la perte de garantie et de la conformité (marquage CE) ainsi que le refus de toute part de responsabilité du

constructeur en cas de dommages causés à l'utilisateur ou à un tiers.

2.2 Éventuelles utilisations prévisibles

Cet appareil n'a pas été conçu pour un usage commercial dans les parcs publics, les terrains de sport, ni pour une utilisation dans l'agriculture ou la sylviculture.

- Ne pas utiliser l'appareil quand il pleut et/ou quand l'herbe est mouillée.
- Les dispositifs de sécurité ne doivent pas être démontés ni neutralisés.

2.3 Autres risques

Même lors de l'utilisation conforme de l'appareil, il n'est pas possible d'exclure totalement les risques résiduels. En raison de la nature et de la construction de l'appareil, son utilisation peut être associée aux risques résiduels potentiels suivants :

- Projection de débris végétaux, de terre et de cailloux.
- Inhalation de particules de sciure si l'utilisateur ne porte pas de protection respiratoire.
- Coupures si l'utilisateur met la main dans la lame en rotation.

2.4 Dispositifs de sécurité et de protection



AVERTISSEMENT !

Risque de blessures

Les défauts et la mise hors service des dispositifs de sécurité et de protection peuvent entraîner de graves blessures.

- Faites réparer les dispositifs de sécurité et de protection défectueux.
- Ne mettez jamais les dispositifs de sécurité et de protection hors service.

Clé de sécurité

Pour éviter toute mise en marche involontaire, l'appareil est équipé d'une clé de sécurité. Avant les travaux de maintenance, éteindre l'appareil et toujours retirer la clé de sécurité.

Poignée de sécurité / Étrier de sécurité

L'appareil est équipé d'une poignée de sécurité / d'un étrier de sécurité. En cas de danger, il suffit de relâcher la poignée de sécurité / l'étrier de sécurité. Le moteur et le mécanisme de coupe s'arrêtent.

Bouton de démarrage

Pour pouvoir mettre le moteur en marche à l'aide de la poignée de sécurité / de l'étrier de sécurité, il faut tout d'abord appuyer sur le bouton de démarrage.

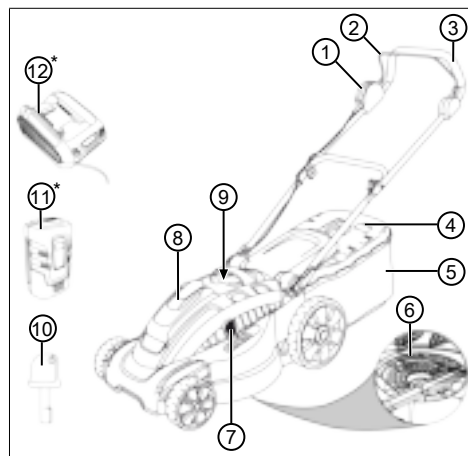
Trappe défectrice

La trappe défectrice protège par exemple des particules de tonte et des graviers qui peuvent être projetés.

2.5 Symboles sur l'appareil

Symbole	Signification
	Une prudence particulière est requise lors de la manipulation !
	Lire la notice d'utilisation avant la mise en service !
	Danger causé par des projections d'objets !
	Éloigner les tierces personnes de la zone à risques !
	Maintenir à distance les mains et les pieds du mécanisme de coupe !
	Toujours retirer la clé de sécurité avant de travailler sur l'appareil !
	La lame continue de tourner par inertie après extinction de l'appareil. Ne toucher la lame que lorsque toutes les pièces de l'appareil sont immobiles !
	Ne pas utiliser l'appareil quand il pleut et ne pas le stocker à l'extérieur !

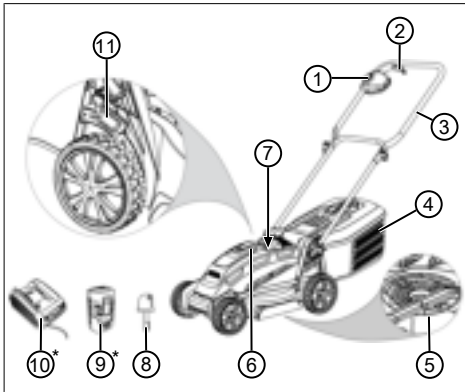
2.6 Présentation du produit Moweo 3.85 Li



N°	Pièce
1	Bouton de démarrage
2	Étrier de sécurité
3	Guidon
4	Indicateur du niveau de remplissage
5	Bac de ramassage
6	Plateau de coupe
7	Réglage de la hauteur de coupe
8	Compartiment batterie
9	Interrupteur à clé amovible
10	Clé de sécurité de l'interrupteur à clé amovible
11	Batterie*
12	Chargeur pour batterie*

* Non fournis, mais faisant toutefois partie intégrante du kit complet (réf. 113278)

2.7 Présentation du produit 3.29 Li



N°	Pièce
1	Bouton de démarrage
2	Poignée de sécurité
3	Guidon
4	Bac de ramassage
5	Plateau de coupe
6	Compartiment batterie
7	Interrupteur à clé amovible
8	Clé de sécurité de l'interrupteur à clé amovible
9	Batterie*
10	Chargeur pour batterie*
11	Réglage de la hauteur de coupe

* Non fournis, mais faisant toutefois partie intégrante du kit complet (réf. 113663)

3 CONSIGNES DE SÉCURITÉ



DANGER !

Danger de mort et de blessures très graves !

La non-connaissance des consignes de sécurité et des instructions d'utilisation peut entraîner de très graves blessures, voire la mort.

- Avant d'utiliser l'appareil, tenez compte de toutes les consignes de sécurité et des instructions d'utilisation de ce manuel d'utilisation ainsi que des manuels d'utilisation mentionnés.
- Conservez tous les documents fournis en vue d'une utilisation ultérieure.

3.1 Consignes de sécurité pour tondeuse

3.1.1 Formation

- Lisez attentivement la notice d'utilisation. Familiarisez-vous avec les pièces de réglage et l'utilisation correcte de la machine.
- N'autorisez jamais des enfants ou d'autres personnes ne connaissant pas la notice d'utilisation à utiliser la machine.
 - Les enfants doivent être surveillés afin qu'ils ne jouent pas avec cet appareil.
 - Les enfants ne doivent ni nettoyer ni effectuer la maintenance.
 - Il se peut que l'âge minimum de l'utilisateur soit fixé par des dispositions légales.

- Cet appareil peut être utilisé par des personnes ayant des capacités physiques, sensorielles ou mentales réduites ou un manque d'expérience et de connaissances si elles sont sous surveillance ou ont été instruites quant à l'utilisation sûre de l'appareil et ont compris les risques en résultant.
- Ne tondez jamais tandis que des personnes, notamment des enfants ou des animaux, se trouvent à proximité ;.
- N'oubliez pas que l'utilisateur est responsable des accidents avec des tiers ou avec leurs biens.
- L'appareil ne doit pas être utilisé sous l'emprise de l'alcool, de drogues ou de médicaments.

3.1.2 Préparatifs

- Pendant le fonctionnement de l'appareil, portez toujours des chaussures solides et des pantalons longs. N'utilisez pas l'appareil pieds nus ou en sandalettes. Évitez de porter des vêtements amples ou ayant des lacets ou ceintures qui pendent.
- Vérifiez le terrain sur lequel l'appareil sera utilisé et enle-

vez tous les objets pouvant être happés et éjectés.

- Vérifiez toujours, avant d'utiliser l'appareil, si les lames, les boulons de serrage et l'unité de coupe complète présentent des traces d'usure ou d'endommagement. Les lames et les boulons de fixation usés ou endommagés ne doivent être remplacés qu'en bloc afin d'éviter un déséquilibre. Les panneaux de signalisation usés ou endommagés doivent être remplacés.

3.1.3 Utilisation

- Tondez exclusivement quand il fait jour ou en présence d'un bon éclairage artificiel.
- Évitez, si possible, l'utilisation de l'appareil lorsque l'herbe est humide.
- Dans les pentes, veillez toujours à un bon équilibre.
- N'utilisez l'appareil qu'au pas.
- Tondez à la perpendiculaire de la pente, jamais en montant ou en descendant.
- Soyez particulièrement prudents, lorsque vous changez de direction sur la pente.
- Ne tondez pas sur des pentes trop raides.
- Soyez particulièrement prudents, lorsque vous tournez la

tondeuse ou que vous la tirez vers vous.

- Arrêtez la (ou les) lame(s), lorsqu'un basculement de la tondeuse est nécessaire pour un transport sur des surfaces sans herbe et qu'un déplacement de la tondeuse de et vers la surface à tondre est nécessaire.
- N'utilisez jamais l'appareil avec des dispositifs de sécurité ou des grilles de protection endommagés ou sans dispositifs de protection montés, tels que les tôles de chicane et/ou les dispositifs de ramassage de l'herbe. Les dispositifs et les caches de protection endommagés doivent être remplacés, les dispositifs et caches de protection mal positionnés doivent être mis en place correctement.
- Démarrez le moteur avec prudence et en respectant les instructions du fabricant. Veillez à une distance suffisante des pieds par rapport à la ou les lames.
- Lors du démarrage du moteur, la tondeuse ne doit pas être basculée, à moins qu'un soulèvement de cette dernière soit nécessaire lors de l'opération. Dans ce cas, inclinez-la juste ce qu'il faut et soulevez-la uniquement du côté opposé à l'utilisateur.
- Ne démarrez pas le moteur si vous vous trouvez devant le canal d'éjection.
- Ne passez jamais les mains à proximité ou sous des pièces en mouvement. Tenez-vous toujours éloignés de l'ouverture d'éjection.
- Ne soulevez ni portez jamais l'appareil quand le moteur tourne.
- Arrêtez le moteur et enlevez la clé de sécurité. Assurez-vous que toutes les pièces en mouvement soient entièrement arrêtées :
 - à chaque fois que vous quittez l'appareil,
 - avant que vous n'éliminez des blocages ou des bourrages dans le canal d'éjection,
 - avant de contrôler la tondeuse, de la nettoyer ou d'effectuer des travaux sur celle-ci,
 - si vous avez heurté un corps étranger. Vérifiez si la tondeuse a subi des dommages et effectuez les réparations nécessaires

avant de redémarrer et d'utiliser cette dernière.

- Si la tondeuse commence à vibrer particulièrement fort, un contrôle immédiat est nécessaire :
 - Recherchez des endommagements.
 - Procédez aux réparations nécessaires de pièces endommagées.
 - Assurez-vous que tous les écrous, boulons et vis soient bien serrés.
- N'utilisez pas l'appareil par mauvais temps, notamment en cas de pluie ou lorsqu'un orage monte.

3.1.4 Maintenance et stockage

- Veillez à ce que tous les écrous, boulons et vis soient fermement serrés et que l'appareil présente un état général sûr.
- Vérifiez régulièrement l'absence d'usure ou de mauvais fonctionnement du dispositif de ramassage de l'herbe.
- Pour des raisons de sécurité, remplacez les pièces usées ou endommagées.
- Notez, pour les appareils à plusieurs lames, que le déplacement d'une des lames

risque d'entraîner la rotation des autres lames.

- Veillez, lors du réglage de l'appareil, à éviter le coincement de doigts entre les lames en mouvement et des pièces fixes de l'appareil.
- Laissez refroidir le moteur, avant de stocker l'appareil.
- Notez que, lors de l'entretien des lames, celles-ci risquent de se déplacer même lorsque l'appareil est hors tension.
- Pour des raisons de sécurité, remplacez les pièces usées ou endommagées. Utilisez uniquement des pièces détachées et accessoires d'origine.

3.2 Exposition aux vibrations

- **Danger lié aux vibrations**
Le taux réel d'émission de vibrations lors de l'utilisation de l'appareil peut différer de la valeur indiquée par le fabricant. Tenez compte des facteurs d'influence avant ou pendant l'utilisation :
 - Est-ce que l'appareil est utilisé de manière conforme ?
 - Est-ce que les matières sont coupées et/ou traitées selon la méthode correcte ?

- Est-ce que l'appareil est en bon état de fonctionnement ?
- Est-ce que l'outil de coupe est correctement affûté et/ou est-ce que l'outil de coupe en place est adapté à la tâche ?
- Est-ce que les poignées et/ou poignées antivibratiles optionnelles sont fixées et reliées fixement à l'appareil ?
- Utiliser l'appareil uniquement avec le régime de moteur nécessaire pour le travail à effectuer. Éviter de le faire tourner à plein régime afin de réduire le bruit et les vibrations.
- En cas d'utilisation et de maintenance inappropriées, le bruit et les vibrations de l'appareil peuvent être amplifiés. Ceci est nocif pour la santé. Dans ce cas, arrêter immédiatement l'appareil et le faire réparer par un atelier de réparation autorisé.
- Le niveau d'exposition aux vibrations dépend du travail à accomplir ou de l'utilisation de l'appareil. Estimez ce niveau et faites des pauses en conséquence au cours de l'utilisation. Ceci permet de réduire nettement l'exposition aux vibrations pendant toute la durée de travail.
- Une utilisation prolongée de l'appareil expose l'opérateur aux vibrations et peut provoquer des problèmes circulatoires (« doigt blanc »). Pour éviter ce risque, porter des gants et maintenir les mains au chaud. Si un symptôme de « doigt blanc » survient, consulter immédiatement un médecin. Ces symptômes peuvent être : pertes de sensation, de la sensibilité, fourmillement, démangeaisons, douleurs, affaiblissement de la force, changement de couleur ou d'état de la peau. En règle générale, ces symptômes affectent les doigts, les mains ou le poils. Le risque est accru quand la température est basse.
- Pendant la journée de travail, faites de longues pauses pour récupérer après avoir subi le bruit et les vibrations. Planifier le travail de façon à répartir sur plusieurs jours l'utilisation des appareils qui provoquent des vibrations.
- Si vous ressentez une sensation désagréable dans les mains ou si votre peau prend une couleur anormale pen-

nant que vous utilisez l'appareil, arrêtez immédiatement le travail. Prévoyez des pauses suffisantes. Sans pauses suffisantes, le syndrome du système main-bras peut apparaître.

- Réduisez le plus possible le risque d'exposition aux vibrations. Entretenez l'appareil conformément aux instructions de la notice d'utilisation.
- Lors d'une utilisation fréquente de l'appareil, contactez votre revendeur spécialisé pour l'achat d'accessoires antivibrations, tels que des poignées.
- Évitez de travailler avec l'appareil à des températures inférieures à 10 °C. Prévoyez un planning de travail qui permet de réduire l'exposition aux vibrations.

3.3 Exposition au bruit

Une certaine exposition au bruit due à l'appareil est inévitable. Prévoyez les tâches très bruyantes pendant les plages horaires autorisées et prévues pour cela. Le cas échéant, respectez les horaires de repos et limitez la durée de travail au strict minimum. Pour votre protection personnelle et pour la

protection également des personnes à proximité, portez une protection auditive adaptée.

3.4 Directives de sécurité de la batterie et du chargeur

Observez les consignes de sécurité relatives à la batterie et au chargeur contenues dans les notices d'utilisation séparées.

Voir:

- Notice d'utilisation 441630 Batterie lithium-ion B150 Li (B05-3640), B200 Li (B05-3650)
- Notice d'utilisation 441633 Chargeur C130 Li

4 MONTAGE

Montage : voir les instructions de montage



AVERTISSEMENT !

Dangers liés à un montage incomplet !

L'utilisation d'un appareil qui n'est pas entièrement monté risque d'entraîner des blessures graves.

- N'utiliser l'appareil que s'il est entièrement monté !
- N'introduire la batterie dans l'appareil que s'il est entièrement monté !
- Vérifier que tous les dispositifs de sécurité et de protection sont disponibles et en état de fonctionner avant de mettre en marche !

5 MISE EN SERVICE

5.1 Charger la batterie (01)

La batterie et le chargeur ne font pas partie de la livraison. L'utilisation des batteries lithium-ion et des chargeurs d'AL-KO suivants est possible :

Produit	Désignation	Réf.
Batterie lithium-ion	B150 Li (B05-3640)	113280
Batterie lithium-ion	B200 Li (B05-3650)	113524
Chargeur	C05-4230	113281

La batterie est partiellement chargée. Charger entièrement la batterie avant la première utilisation. La batterie peut être rechargée à partir de n'importe quel niveau de charge. Le chargement peut être interrompu sans endommager la batterie.



REMARQUE

Pour des informations détaillées, consulter les notices d'utilisation séparées relatives à la batterie et au chargeur.



ATTENTION !

Risque d'incendie pendant le chargement !

La chauffe du chargeur peut entraîner un risque d'incendie, si celui-ci est posé sur une surface facilement inflammable et non ventilé suffisamment.

- Utilisez toujours le chargeur sur une surface non inflammable et dans un environnement non inflammable.
- S'il y en a : gardez les fentes d'aération non encombrées.

1. Introduire la batterie (01/1) dans le chargeur (01/2) et brancher la fiche secteur (01/3) à la prise électrique. Le processus de charge commence et la LED qui indique l'état de fonctionnement (01/4) clignote en vert.
2. Observer la LED (01/4). Le chargement dure environ 1,5 à 2,0 heures pour être complet. Le chargement s'arrête automatiquement dès que la batterie est entièrement chargée. La LED (01/4) reste alors constamment allumée en vert.
3. Débrancher la fiche secteur (01/3) lorsque la LED (01/4) est verte en permanence.

4. Appuyer sur le bouton d'encliquetage situé sous la batterie et le maintenir enfoncé.
5. Sortir ensuite la batterie (01/1) du chargeur (01/2).

États de charge sur le chargeur (02)

La LED (02/1) du chargeur signale l'état de charge de la batterie et l'état de fonctionnement du chargeur. Les symboles (02/2) sur le chargeur visualisent ces états :

Symbole	LED et état de charge
	La LED est allumée en vert : La batterie est chargée à bloc.
	La LED clignote en vert : Batterie en charge.
	La LED est allumée en rouge : aucune batterie n'est disponible dans le chargeur.
	La LED clignote en rouge : la batterie est trop chaude et aucun chargement n'a donc lieu.

5.2 Déterminer le niveau de charge de la batterie (03)

Sur la face avant de la batterie se trouve un champ de commande avec un bouton (03/1) et des LED (03/2 à 03/5) qui indiquent le niveau de charge de la batterie.

1. Appuyer sur le bouton (03/1). Les LED s'allument en fonction de l'état de charge de la batterie.
2. Relever l'état de charge, voir la section « LED d'indication de l'état de charge sur la batterie ».

Témoins de l'état de charge sur la batterie

LED	État de charge
Verte (03/2)	La batterie est entièrement chargée, c'est-à-dire à 100 %.
Verte (03/3)	La batterie est chargée à plus de 50 %.
Verte (03/4)	La batterie est chargée à moins de 50 %.
Rouge (03/5)	La batterie est vide ou la batterie a subi une température extrême (trop chaude ou trop froide).

5.3 Insérer et enlever la batterie (04)

ATTENTION !

Risque d'endommagement de la batterie

Si la batterie reste dans l'appareil après utilisation, elle risque d'être endommagée.

- Retirer la batterie de l'appareil immédiatement après utilisation et la conserver à l'abri du gel.
- N'introduire la batterie dans l'appareil qu'immédiatement avant d'utiliser ce dernier.

Insérer la batterie

1. Rabattre (04/a) le cache (04/1) du logement de la batterie pour ouvrir.
2. Insérer la batterie (04/2) par le haut dans le logement pour batterie jusqu'à ce qu'elle s'enclenche (04/b).
3. Fermer le cache du logement de la batterie.

Retirer la batterie

1. Appuyer sur le bouton de déverrouillage sur la batterie et le maintenir enfoncé.
2. Extraire la batterie (04/2).

5.4 Mettre sous et hors tension (05)

Une mise sous tension et hors tension de l'ensemble de l'appareil est possible à l'aide de l'interrupteur à clé amovible disponible au niveau du logement de la batterie. L'interrupteur à clé amovible fonctionne à l'aide de la clé de sécurité.



AVERTISSEMENT !

Risque de blessures

La mise en marche intempestive risque d'entraîner de graves blessures.

- Préalablement aux pauses et aux travaux de maintenance, toujours : Mettre la clé de sécurité en position OFF pour mettre hors tension puis retirer la clé.

Mettre sous tension

1. Rabattre (04/a) le cache (04/1) du logement de la batterie pour ouvrir.
2. Introduire (05/a) la clé de sécurité (05/1) dans l'interrupteur à clé amovible (05/2).
3. Faire pivoter la clé de sécurité en position On (pos. I). Ceci alimente l'appareil en tension,

toutefois celui-ci ne se met pas encore en marche.

4. Rabattre le cache du logement de la batterie (04/1) pour fermer.
5. Allumer l'appareil : voir *chapitre 6.3 "Démarrer et arrêter le moteur (09 ou 10)"*, page 68.

Mettre hors tension

1. Faire pivoter la clé de sécurité (05/1) en position Off (pos. 0) et la retirer (05/b).
2. Retirer la batterie de l'appareil immédiatement après utilisation, la charger et la conserver à l'abri du gel. Ne réintroduire la batterie dans l'appareil qu'immédiatement avant l'utilisation suivante de ce dernier.

6 UTILISATION



AVERTISSEMENT !

Dangers liés à un montage incomplet !

L'utilisation d'un appareil qui n'est pas entièrement monté risque d'entraîner des blessures graves.

- N'utiliser l'appareil que s'il est entièrement monté !
- N'introduire la batterie dans l'appareil que s'il est entièrement monté !
- Vérifier que tous les dispositifs de sécurité et de protection sont disponibles et en état de fonctionner avant de mettre en marche !

6.1 Régler la hauteur de coupe 3.29 Li (06)



ATTENTION !

Danger de coupures

Danger de coupures lorsque vous mettez la main dans le mécanisme de coupe.

- Ne régler la hauteur de coupe que lorsque le moteur est éteint et que le mécanisme de coupe est immobile.

1. Pour déverrouiller, pousser (06/a) légèrement le levier (06/1) vers l'extérieur et le maintenir dans cette position.
 - Pour les pelouses moins hautes, pousser le levier vers la roue avant (06/b), niveau minimum 1 : env. 2,5 cm

- Pour les pelouses plus hautes, pousser le levier vers la roue arrière (06/c), niveau minimum 5 : env. 6,5 cm
2. Relâcher le levier jusqu'à ce qu'il s'enclenche dans le niveau souhaité.

6.2 Régler la hauteur de coupe pour Moweo 3.85 Li (07)



ATTENTION !

Danger de coupures

Danger de coupures lorsque vous mettez la main dans le mécanisme de coupe.

- Ne régler la hauteur de coupe que lorsque le moteur est éteint et que le mécanisme de coupe est immobile.

1. Pour les pelouses moins hautes, pousser le levier vers la roue avant (07/a), niveau minimum 1 : env. 2,5 cm
2. Pour les pelouses plus hautes, pousser le levier vers la roue arrière (07/b), niveau minimum 6 : env. 7,5 cm

6.3 Démarrer et arrêter le moteur (09 ou 10)

ATTENTION !

Risque d'endommagement de l'appareil

Plusieurs mises en marche et extinctions successives endommagent le moteur et le système de coupe.

- N'allumez le moteur que lorsque le mécanisme de coupe est immobile.

Démarrage du moteur

1. Appuyer sur le bouton de démarrage (09/1 ou 10/1) et le maintenir enfoncé (09/a ou 10/a).
2. Tirer (09/b ou 10/b) la poignée de sécurité (09/2) ou l'étrier de sécurité (10/2) vers le guidon (09/3 ou 10/3). Démarrer le moteur et le mécanisme de coupe.
3. Relâcher le bouton de démarrage (09/1 ou 10/1), en tenant la poignée de sécurité (09/2) ou l'étrier de sécurité (10/2).



REMARQUE

L'étrier de sécurité / la poignée de sécurité ne s'enclenche pas. Vous devez le maintenir fermement au guidon pendant toute la durée du travail.

Arrêter le moteur

1. Relâcher la poignée de sécurité (09/2) ou l'étrier de sécurité (10/2). Celui-ci/Celle-ci passe automatiquement en position zéro.

Le moteur s'arrête immédiatement. Le mécanisme de coupe s'immobilise après avoir tourné par inertie.



ATTENTION !

Danger de coupures

Risque de coupure si l'utilisateur met la main dans le mécanisme de coupe tournant par inertie.

- Attendre que le mécanisme de coupe s'immobilise.

6.4 Tondre avec le bac de ramassage (08)

L'appareil peut fonctionner avec ou sans bac de ramassage.

Accrocher le bac de ramassage

1. Arrêter le moteur (voir *chapitre 6.3 "Démarrer et arrêter le moteur (09 ou 10)", page 68*).
2. Soulever (08/a) la trappe déflectrice (08/1).
3. Accrocher (08/b) le bac de ramassage (08/2) dans les fixations.
4. Relâcher la trappe déflectrice.

Contrôler le niveau de remplissage (Moweo 3.85 Li uniquement)

L'indicateur du niveau de remplissage (11/1) est poussé vers le haut (11/a) sous l'effet de l'écoulement d'air produit au cours de la tonte. Lorsque le bac de ramassage est plein, l'indicateur du niveau de remplissage se trouve en contact avec le bac de ramassage. Il faut alors vider le bac de ramassage.

Décrocher et vider le bac de ramassage



ATTENTION !

Danger de coupures

Danger de coupures lorsque vous mettez la main dans le mécanisme de coupe.

- Ne décrocher le bac de ramassage que lorsque le mécanisme de coupe est immobile.



REMARQUE

Lorsque vous videz le bac de ramassage, nettoyez également les trous d'évacuation de l'indicateur du niveau de remplissage pour garantir son bon fonctionnement.

1. Arrêter le moteur (voir *chapitre 6.3 "Démarrer et arrêter le moteur (09 ou 10)", page 68*).
2. Soulever la trappe déflectrice (08/1).
3. Décrocher le bac de ramassage (08/2) et le retirer vers l'arrière.
4. Vider le bac de ramassage.
5. Nettoyer les trous d'évacuation de l'indicateur du niveau de remplissage (11/2).
6. Accrocher le bac de ramassage (voir plus haut).

7 INSTRUCTIONS DE TRAVAIL

Respectez les consignes de sécurité!



REMARQUE

Respecter la réglementation locale sur les heures d'utilisation autorisées pour les tondeuses.

- Faire attention aux objets sur la pelouse et les retirer de la surface de travail.
- Tondre uniquement quand les conditions de visibilité sont bonnes.
- Tondre uniquement avec une lame affûtée.
- Diriger l'appareil uniquement par le guidon.
- Ne pas déplacer l'appareil au-delà de l'allure de marche.
- Toujours déplacer l'appareil perpendiculairement à la pente. Ne pas monter ou descendre les pentes avec la tondeuse, et ne pas tondre des pentes dont l'inclinaison est supérieure à 10°. Faire particulièrement attention lors du changement du sens de passage.

Rendement de coupe/durée d'utilisation de la batterie

- Le rendement de coupe, c'est-à-dire la surface qui peut être tondue, dépend des caractéristiques de la pelouse. Des facteurs comme la longueur ou la densité de l'herbe, la hauteur de coupe choisie et une pelouse humide influencent le rendement de coupe.
- Pour une durée d'utilisation optimale, tondre fréquemment, ce qui maintient l'herbe à une courte hauteur.

- La mise en marche et l'arrêt répétés de la tondeuse diminuent également le rendement de coupe, tout comme tondre avec une batterie qui n'est pas entièrement chargée.
- L'activation de la transmission des roues réduisent le rendement de coupe et la durée d'utilisation de la batterie.
- Pour optimiser le rendement de coupe, il est recommandé de tondre fréquemment la pelouse, de régler la hauteur de coupe sur un niveau élevé et de déplacer l'appareil à la cadence de marche.



REMARQUE

Pour augmenter la durée d'utilisation, il est possible de se procurer une batterie supplémentaire.

Conseils pour la tonte

- Le gazon doit être coupé lorsqu'il a atteint 3 à 5 cm de hauteur ; la hauteur de coupe ne doit pas excéder plus de la moitié de la hauteur du gazon.
- Ne pas sur-solliciter la tondeuse ! Si le régime du moteur diminue de façon perceptible en raison d'une herbe haute ou difficile à couper, augmenter la hauteur de coupe et passer plusieurs fois la tondeuse à cet endroit.
- Le vent et le soleil peuvent dessécher la pelouse après la tonte. Pour cette raison, tondre en fin d'après-midi.

8 MAINTENANCE ET ENTRETIEN



AVERTISSEMENT !

Danger de coupures

Risque de coupures si vous mettez la main dans les pièces mécaniques à arêtes vives ou mobiles ainsi que dans les mécanismes de coupe.

- Avant tout travail de maintenance, d'entretien et de nettoyage, éteignez toujours l'appareil. Retirez la batterie.
- Pour les travaux de maintenance, d'entretien et de nettoyage, toujours porter des gants de protection.

8.1 Travaux de maintenance réguliers

- Veillez à ce que tous les écrous, boulons et vis soient fermement serrés et que l'appareil présente un état général sûr.

- Vérifier régulièrement le bon fonctionnement et l'usure du bac de ramassage de l'herbe.

8.2 Nettoyer l'appareil et le mécanisme de coupe

ATTENTION !

Danger dû à l'eau

L'eau dans l'appareil entraîne des courts-circuits et endommage les composants électriques.

- Ne projetez pas d'eau sur l'appareil.
- Pour le nettoyer, utilisez uniquement une balayette ou une brosse.

1. Arrêter le moteur (Arrêter le moteur).
2. Retirer les batteries.
3. Accrocher le bac de ramassage de l'herbe.
4. Mettre l'appareil sur le côté et nettoyer le mécanisme de coupe à l'aide d'une balayette ou d'une brosse.

8.3 Contrôler et remplacer la lame



AVERTISSEMENT !

Graves blessures en cas de projection de parties de lame

Une lame usée, fissurée ou endommagée peut se rompre, et ses parties peuvent se transformer en projectiles dangereux.

- Contrôler régulièrement la lame pour voir si elle est endommagée.
- Ne pas utiliser la tondeuse lorsque la lame est usée ou endommagée.
- Faire affûter ou remplacer les lames émoussées ou endommagées uniquement par un service de maintenance AL-KO ou une entreprise spécialisée autorisée.

- Pour éviter les vibrations, toujours remplacer en même temps la lame et la vis de la lame.

- Les lames qui ont été réaffûtées ont besoin d'être équilibrées. Les lames de coupe mal équilibrées entraînent de fortes vibrations et endommagent la tondeuse.

8.4 Travaux de réparation



AVERTISSEMENT !

Risque de blessure lors de réparations

Des réparations inappropriées risquent d'entraîner des blessures graves et endommager l'appareil.

- Les travaux de réparation ne doivent être entrepris que par des services de maintenance AL-KO ou des services spécialisés autorisés.

Dans les cas suivants, contacter le service de maintenance AL-KO :

- Le moteur ne démarre plus.
- L'appareil est passé sur un obstacle.
- La lame et/ou l'arbre du moteur sont tordus.
- L'appareil vibre et semble instable.
- La batterie a fui ou est endommagée.

9 AIDE EN CAS DE PANNES



ATTENTION !

Risque de blessures

Les parties de l'appareil à arêtes vives et mobiles peuvent provoquer des blessures.

- Pour les travaux de maintenance, d'entretien et de nettoyage, portez toujours des gants de protection.



REMARQUE

En cas de pannes ne figurant pas dans ce tableau ou ne pouvant pas être éliminées, contacter notre service après-vente compétent.

Panne	Cause	Élimination
Le moteur ne fonctionne pas.	L'alimentation électrique est coupée au niveau de l'interrupteur à clé amovible.	Remettre sous tension au niveau de l'interrupteur à clé amovible.
	La batterie est absente ou a été mal insérée.	Insérer correctement la batterie.
	La batterie est vide.	Charger la batterie.

Panne	Cause	Élimination
	La lame est bloquée.	<ul style="list-style-type: none"> ■ Libérer la ou les lames de ce qui les entrave. ■ Démarrer la tondeuse sur une herbe moins haute.
	Le câble ou le commutateur est défectueux.	Ne pas utiliser l'appareil ! Faire appel au service de maintenance AL-KO.
Baisse de puissance du moteur.	La batterie est vide.	Charger la batterie.
	La lame est usée.	Faire affûter la lame auprès de l'un des ateliers de maintenance AL-KO.
	Quantité d'herbe trop importante au niveau de l'éjection.	<ul style="list-style-type: none"> ■ Retirer l'herbe. ■ Nettoyer la trappe déflectrice.
Le moteur s'immobilise pendant la tonte.	La lame est usée.	Faire affûter la lame auprès de l'un des ateliers de maintenance AL-KO.
	Surcharge du moteur.	Éteindre la tondeuse à batterie, la placer sur un sol plan ou une herbe basse et redémarrer.
Le bac de ramassage ne se remplit pas entièrement	L'herbe est humide.	Laisser l'herbe sécher.
	Le bac de ramassage est obstrué.	Nettoyer la grille du bac de ramassage.
	Trop d'herbe dans le canal d'éjection ou le carter.	<ul style="list-style-type: none"> ■ Nettoyer le canal d'éjection/le carter ■ Corriger la hauteur de coupe
	La lame est usée.	Faire affûter la lame auprès de l'un des ateliers de maintenance AL-KO.
La durée d'utilisation de la batterie baisse considérablement.	La hauteur de coupe est trop basse.	Régler la hauteur de coupe
	L'herbe est trop haute ou trop humide.	Améliorer les conditions, laisser sécher, régler une hauteur de coupe supérieure
	La vitesse de tonte est trop élevée.	<ul style="list-style-type: none"> ■ Réduire la vitesse de tonte ■ Nettoyer le canal d'éjection / le carter, la lame doit pouvoir tourner librement.
	Tonte avec bac de ramassage plein	Vider le bac de ramassage et nettoyer le canal d'éjection.
	La batterie a atteint sa durée de vie utile.	Remplacer la batterie. N'utiliser que des pièces originales du constructeur.

Panne	Cause	Élimination
Impossible de recharger la batterie.	Les contacts de la batterie sont encrassés.	Nettoyer les contacts de la batterie à l'aide d'un objet non métallique et les vaporiser au spray spécial contacts électriques. Attention : <i>Court-circuiter les contacts de la batterie à l'aide d'un objet non métallique !</i>
	La batterie ou le chargeur sont défectueux.	Commander des pièces de rechange auprès d'AL-KO.
	La batterie est trop chaude.	Laisser la batterie refroidir.

10 TRANSPORT



REMARQUE

L'énergie nominale de la batterie est supérieure à 100 Wh. Tenir donc compte des consignes de transport ci-dessous !

La batterie lithium-ion présente dans l'appareil est soumise à la législation sur les marchandises dangereuses, mais peut être transportée relativement aisément :

- l'utilisateur privé peut transporter en voiture la batterie et sans autre obligation à condition que la batterie soit emballée comme pour la vente au détail, et que le transport soit d'ordre privé.
- Les utilisateurs professionnels qui effectuent le transport dans le cadre de leur activité (p.ex. transport depuis/vers un chantier, ou démonstrations) peuvent également transporter l'appareil dans ces mêmes conditions simplifiées.

Dans ces deux cas, il faut impérativement prendre les mesures nécessaires pour empêcher le contenu de fuir. Dans tous les autres cas, les prescriptions de la législation sur les marchandises dangereuses doivent être impérativement respectées. En cas de non-respect, l'expéditeur et le cas échéant le transporteur encourent de sévères sanctions.

Plus de consignes sur le transport et l'expédition

- Ne transporter ou expédier des batteries lithium-ion que si elles ne sont pas endommagées !
- Pour transporter la batterie, utiliser uniquement le carton d'origine ou un carton adapté au transport des marchandises dangereuses (non obligatoire pour les batteries dont l'énergie nominale est inférieure à 100 Wh).

- Coller un ruban adhésif sur les contacts de la batterie, afin d'éviter tout court-circuit.
- Dans son emballage, sécuriser la batterie pour qu'elle ne glisse pas, afin d'éviter de l'endommager pendant le transport.
- S'assurer de joindre le bon marquage et la documentation correcte pour le transport ou l'expédition (p.ex. par colis postal ou transporteur).
- S'informer auparavant si le transporteur choisi peut prendre en charge le transport, et signaler l'envoi.

Nous conseillons de faire appel à un expert en marchandises dangereuses pour préparer l'envoi. Respecter également d'éventuelles prescriptions nationales complémentaires.

11 STOCKAGE

Après chaque utilisation, nettoyer soigneusement l'appareil et, si disponibles, mettre tous les caps de protection en place. Conserver l'appareil à un endroit sec, fermé et hors de portée des enfants.

11.1 Stocker la tondeuse à batterie



ATTENTION !

Risque de blessures

Si l'appareil, une fois stocké, reste accessible aux enfants et autres personnes non autorisées, cela peut provoquer des blessures.

- Entreposer l'appareil hors de portée des enfants et des personnes non autorisées.
- Ne ranger l'appareil que lorsque les batteries ont été retirées.

1. Éteindre l'appareil : Retirer la clé de sécurité.
2. Retirer les batteries.
3. Laisser le moteur se refroidir.

4. Nettoyer soigneusement l'appareil.
5. Appliquer une mince couche d'huile ou de silicone sur toutes les pièces métalliques pour les protéger de la corrosion.
6. Replier le guidon.
7. Ranger l'appareil dans un lieu sec, propre et protégé du gel. Pour le protéger de la poussière, le recouvrir d'une bâche respirante. Ne pas utiliser de film plastique pour éviter l'accumulation d'humidité.

11.2 Stocker la batterie et le chargeur



DANGER !

Danger d'explosions et d'incendies !

Si les batteries explosent après avoir été placées à côté de flammes nues ou de sources de chaleur, les personnes risquent d'être blessées gravement, voire mortellement.

- Stocker les batteries dans un endroit frais et sec, mais pas à côté de flammes nues ou de sources de chauffage.



REMARQUE

Grâce à la fonction de reconnaissance automatique de l'état de charge, les batteries sont protégées contre la surcharge pendant leur chargement dans le chargeur. Elles peuvent donc rester dans le chargeur, mais pas de manière permanente.



REMARQUE

Tenir compte des notices d'utilisation séparées relatives à la batterie et au chargeur.

- Stockez la batterie dans un endroit sec et à l'abri du gel et à une température de stockage comprise entre 0 °C et 25 °C avec une charge d'environ 40 à 60 %.
- En raison de risques de court-circuit, ne conservez pas la batterie à proximité d'objets métalliques ou contenant de l'acide.

12 ÉLIMINATION

Indications de la loi allemande sur les appareils électriques et électroniques (ElektroG)



- Les appareils électriques et électroniques ne doivent pas être jetés aux ordures ménagères, mais être triés avant leur mise au rebut.
- Les piles ou batteries usagées qui ne sont pas fixées à demeure dans l'appareil usagé doivent être retirées avant d'éliminer l'appareil. Leur élimination est régie par la loi sur les piles.
- Les détenteurs et utilisateurs d'appareils électriques et électroniques sont légalement tenus de les rapporter après utilisation.
- L'utilisateur final porte seul la responsabilité de la suppression de ses données personnelles sur l'appareil usagé à éliminer.

Le symbole de la poubelle barrée signifie que les appareils électriques et électroniques ne doivent pas être jetés aux ordures ménagères.

Les appareils électriques et électroniques peuvent être déposés gratuitement aux endroits suivants :

- points de collecte ou centres de tri publics (p.ex. déchetteries communales)
- points de vente d'appareils électroniques (magasins ou en ligne) si le revendeur est obligé de reprendre l'appareil ou s'il le propose.

Ces déclarations ne s'appliquent qu'aux appareils installés et vendus dans les pays de l'Union européenne et soumis à la directive européenne 2012/19/UE. Dans les pays en dehors de l'Union européenne, des dispositions différentes peuvent être applicables en matière d'élimination des appareils électriques et électroniques.

Indications de la loi allemande sur les piles (BattG)



- Les piles et batteries usagées ne doivent pas être jetées aux ordures ménagères, mais être triées avant leur mise au rebut.
- Pour retirer en toute sécurité les piles et batteries de l'appareil électronique et pour toute information sur le type ou le système chimique, reportez-vous aux informations données dans le manuel d'utilisation et/ou de montage.

- Les propriétaires et utilisateurs de piles et de batteries sont légalement tenus de les rapporter après utilisation. La reprise de ces produits est limitée à une quantité estimée normale pour un ménage.

Les piles usagées peuvent contenir des substances nocives ou des métaux lourds qui peuvent nuire à l'environnement et à la santé. Le retraitement des piles usagées et l'utilisation des ressources qu'elles contiennent contribuent à la protection de ces deux ressources vitales.

Le symbole de la poubelle barrée signifie que les piles et les batteries ne doivent pas être jetées aux ordures ménagères.

En outre, s'il y a sous la poubelle les mentions Hg, Cd ou Pb, cela signifie que :

- Hg : la batterie contient plus de 0,0005 % de mercure
- Cd : la batterie contient plus de 0,002 % de cadmium
- Pb : la batterie contient plus de 0,004 % de plomb

14 GARANTIE

Pendant la période légale de garantie contre les vices de fabrication, nous éliminons par réparation ou remplacement, selon notre choix, tout défaut de matériau ou de fabrication survenu sur l'appareil. La durée de prescription dépend de la législation respective en vigueur dans le pays où a été acheté l'appareil.

Notre garantie s'applique seulement en cas :

- de respect du présent manuel d'utilisation,
- d'utilisation correcte,
- d'utilisation de pièces de rechange d'origine.

La garantie ne s'applique pas en cas :

- de tentatives de réparation par l'utilisateur,
- de modifications techniques par l'utilisateur,
- d'utilisation non conforme.

Sont exclues de la garantie :

- les détériorations de la peinture dues à une usure normale,
- les pièces d'usure qui figurent en encadré sur la carte des pièces de rechange [xxxxxx (x)].

La période de garantie commence à courir au moment de l'achat par le premier utilisateur final. La date d'achat figurant sur la preuve d'achat fait foi. Veuillez vous adresser à votre revendeur ou bien au point de service après-vente agréé le plus proche, en présentant cette déclaration et la preuve d'achat. Les droits légaux de l'acheteur vis-à-vis du vendeur en cas de défaut ne sont pas affectés par cette déclaration.

Les batteries et les piles peuvent être déposées gratuitement aux endroits suivants :

- points de collecte ou centres de tri publics (p.ex. déchetteries communales)
- points de vente de piles et de batteries
- points de reprise du réseau national de récupération des piles usagées des appareils
- point de reprise du fabricant (s'il n'est pas membre du réseau national de récupération)

Ces déclarations ne s'appliquent qu'aux piles et batteries vendues dans les pays de l'Union européenne et soumises à la directive européenne 2006/66/CE. Dans les pays en dehors de l'Union européenne, des dispositions différentes peuvent être applicables en matière d'élimination des piles et batteries.


13 SERVICE CLIENTS/APRÈS-VENTE



En cas de questions portant sur la garantie, les réparations ou les pièces de rechange, contacter le service de maintenance AL-KO le plus proche de chez vous. Vous le trouverez à l'adresse suivante sur Internet :

www.al-ko.com/service-contacts

TRADUCCIÓN DEL MANUAL ORIGINAL DE INSTRUCCIONES**Índice**

1	Acerca de este manual de instrucciones .	75	6.4	Segar con recogedor de césped (08) .	86
1.1	Símbolos de la portada	75	7	Instrucciones de trabajo	86
1.2	Explicación de símbolos y palabras de señalización	76	8	Mantenimiento y limpieza	87
2	Descripción del producto	76	8.1	Trabajos de mantenimiento periódicos ..	87
2.1	Uso previsto	76	8.2	Limpiar el aparato o el mecanismo de segado	87
2.2	Posible uso indebido previsible	76	8.3	Comprobar y sustituir la cuchilla de corte	88
2.3	Riesgos residuales	76	8.4	Trabajos de reparación	88
2.4	Dispositivos de seguridad y protección	76	9	Ayuda en caso de avería	88
2.5	Símbolos en el aparato	77	10	Transporte	90
2.6	Vista general del producto Moweo 3.85 Li	77	11	Almacenamiento	90
2.7	Vista general del producto 3.29 Li	78	11.1	Almacenar el cortacésped de batería .	90
3	Instrucciones de seguridad	78	11.2	Guardar la batería y el cargador	91
3.1	Instrucciones de seguridad para el cortacésped	78	12	Eliminación del producto	91
3.1.1	Formación	78	13	Servicio de atención al cliente/servicio técnico	92
3.1.2	Medidas preliminares	79	14	Garantía	92
3.1.3	Manejo	79			
3.1.4	Mantenimiento y almacenaje	81	1	ACERCA DE ESTE MANUAL DE INSTRUCCIONES	
3.2	Exposición a vibraciones	81	■	La versión original de este manual de instrucciones está en alemán. Todas las demás versiones en otros idiomas son traducciones de la versión original.	
3.3	Exposición al ruido	83	■	Conserve siempre este manual de instrucciones para poderlo leerlo en caso de que necesite consultar información sobre el aparato.	
3.4	Instrucciones de seguridad de la batería y el cargador	83	■	Entregue el aparato a otra persona siempre adjuntando el manual de instrucciones.	
4	Montaje	83	■	Lea y tenga en cuenta las indicaciones de seguridad y advertencias de este manual de instrucciones.	
5	Puesta en funcionamiento	83			
5.1	Cargar la batería (01)	83	1.1	Símbolos de la portada	
5.2	Determinar el estado de carga de la batería (03)	84			
5.3	Colocación y extracción de la batería (04)	84			
5.4	Conectar y desconectar el suministro eléctrico (05)	85			
6	Funcionamiento	85			
6.1	Ajustar la altura de corte 3.29 Li (06) .	85			
6.2	Ajustar la altura de corte Moweo 3.85 Li (07)	85			
6.3	Arrancar y parar el motor (09 o 10)....	86			

Símbolo	Significado
	Antes de ponerlo en marcha, es imprescindible leer atentamente este manual de instrucciones. Esto es esencial para un trabajo seguro y un manejo sin problemas.

Símbolo	Significado
	Manual de instrucciones
	Maneje las baterías de ion de litio con cuidado. Preste especial atención a las indicaciones de transporte, almacenamiento y eliminación de este manual de instrucciones.

1.2 Explicación de símbolos y palabras de señalización



¡PELIGRO!

Indica una situación de peligro inminente que, en caso de no evitarse, produce lesiones graves o la muerte.



¡ADVERTENCIA!

Indica una situación de peligro potencial que, en caso de no evitarse, podría producir lesiones graves o la muerte.



¡PRECAUCIÓN!

Indica una situación de peligro potencial que, en caso de no evitarse, podría producir lesiones de leves a moderadas.

¡ATENCIÓN!

Indica una situación que, en caso de no evitarse, podría producir daños materiales.



NOTA

Indicaciones especiales para una mejor comprensión y manejo.

2 DESCRIPCIÓN DEL PRODUCTO

2.1 Uso previsto

Este aparato está previsto para uso privado y únicamente debe emplearse en césped seco.

Cualquier otro uso distinto o fuera de estos márgenes se considera no conforme a lo prescrito. El aparato solamente puede utilizarse estando completamente montado.

Este aparato ha sido diseñado únicamente para su uso privado. Se considerará uso no previsto cualquier otro uso diferente y las modificaciones de montaje o ampliaciones no autorizadas. Como

consecuencia, se excluirá la garantía, se perderá la conformidad (marcado CE) y también se anulará cualquier responsabilidad por parte del fabricante por daños al usuario o a terceros.

2.2 Posible uso indebido previsible

El aparato no ha sido concebido para el uso industrial en parques públicos o instalaciones deportivas ni para el uso en el ámbito de la agricultura y la silvicultura.

- No utilice el aparato cuando llueva o cuando el césped esté mojado.
- No deben desmontarse ni puentearse los dispositivos de seguridad.

2.3 Riesgos residuales

Aunque se utilice correctamente el aparato existe siempre un cierto riesgo residual que no puede excluirse por completo. Debido al tipo y al diseño del aparato pueden derivarse los siguientes peligros potenciales según la utilización:

- Proyección de material cortado, tierra y piedras pequeñas a gran velocidad.
- Inhalación de partículas de material cortado sin no se lleva una mascarilla.
- Peligro de lesiones por cortes si se introducen las manos en la cuchilla de corte en marcha.

2.4 Dispositivos de seguridad y protección



¡ADVERTENCIA!

Peligro de lesiones

Los dispositivos de seguridad y protección defectuosos y anulados pueden provocar lesiones graves.

- Haga reparar los dispositivos de seguridad y protección defectuosos.
- Nunca anule los dispositivos de seguridad y protección.

Llave de seguridad

Para evitar conexiones involuntarias el aparato está provisto de una llave de seguridad. Desconecte el aparato antes de realizar trabajos de mantenimiento y retire siempre la llave de seguridad.

Manija de seguridad / palanca de seguridad

El equipo está equipado con una manija / palanca de seguridad. En situaciones de peligro, simplemente suelte la manija / palanca de seguridad. El motor y el mecanismo de segado se detendrán.

Pulsador de arranque

Para poder arrancar el motor con la manija de seguridad / palanca de seguridad, primero debe presionar el pulsador de arranque.

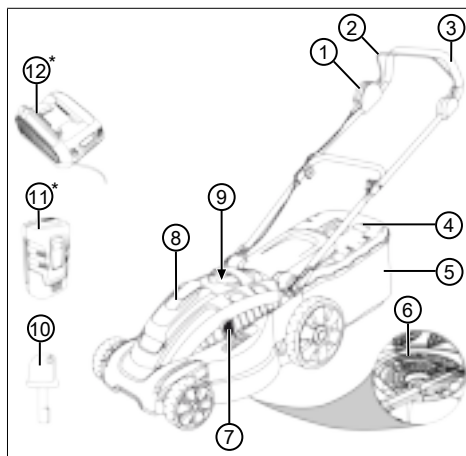
Trampilla de desvío

La trampilla de desvío protege, por ejemplo, ante partículas de corte y piedras que pueden salir despedidas.

2.5 Símbolos en el aparato

Símbolo	Significado
	Prestar especial atención durante el manejo.
	Lea el manual de instrucciones antes de la puesta en funcionamiento.
	¡Peligro por objetos lanzados!
	Mantenga a terceras personas alejadas de la zona de peligro.
	Mantenga las manos y los pies alejados del mecanismo de segado.
	Antes de trabajar en el aparato, retire siempre la llave de seguridad.
	La cuchilla de corte sigue funcionando después de haber desconectado el aparato. Toque la cuchilla de corte solo cuando todas las piezas del aparato se hayan detenido.
	No utilice el aparato cuando llueva ni lo almacene al aire libre.

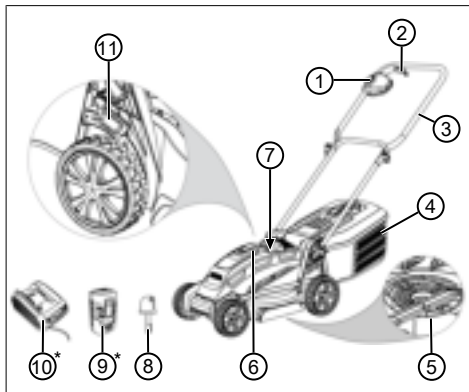
2.6 Vista general del producto Moweo 3.85 Li



N.º	Componente
1	Pulsador de arranque
2	Palanca de seguridad
3	Manillar
4	Indicador de llenado
5	Recogedor de césped
6	Mecanismo de segado
7	Ajuste de la altura de corte
8	Compartimento de la batería
9	Interruptor de llave
10	Llave de seguridad para el interruptor de llave
11	Batería*
12	Cargador de batería*

* No están incluidas en el volumen de suministro, pero sí forman parte del juego completo (n.º ref. 113278)

2.7 Vista general del producto 3.29 Li



N.º	Componente
1	Pulsador de arranque
2	Manija de seguridad
3	Manillar
4	Recogedor de césped
5	Mecanismo de segado
6	Compartimento de la batería
7	Interruptor de llave
8	Llave de seguridad para el interruptor de llave
9	Batería*
10	Cargador de batería*
11	Ajuste de la altura de corte

* No están incluidas en el volumen de suministro, pero sí forman parte del juego completo (n.º ref. 113663)

3 INSTRUCCIONES DE SEGURIDAD



¡PELIGRO!

Peligro de muerte y peligro de lesiones muy graves.

El desconocimiento de las instrucciones de seguridad y de uso puede provocar lesiones muy graves e incluso la muerte.

- Antes de utilizar el aparato, preste atención a todas las instrucciones de seguridad y de uso del presente manual de instrucciones, así como a aquellas indicaciones a las que se haga referencia.
- Guarde toda la documentación de referencia para un uso futuro.

3.1 Instrucciones de seguridad para el cortacésped

3.1.1 Formación

- Lea atentamente el manual de instrucciones. Familiarícese con las piezas de mando y el uso correcto del aparato.
- Nunca permita que utilicen el cortacésped niños u otras personas que no conozcan el manual de instrucciones.
 - Debería vigilar a los niños para que no jueguen con el aparato.
 - Los niños no pueden realizar trabajos de limpieza ni de mantenimiento.
 - Las leyes locales pueden fijar una edad mínima para el usuario.
- Este aparato pueden utilizarlo personas cuya capacidad física, psíquica o sensorial sea

reducida y personas que no dispongan de la experiencia o conocimientos necesarios siempre y cuando estén supervisadas o hayan sido instruidas en el manejo seguro del aparato y hayan entendido los peligros que pueden desencadenarse.

- Nunca utilice el aparato si hay otras personas, especialmente niños o animales, a su alrededor.
- Recuerde que el usuario es el responsable de los accidentes que sufran otras personas o de daños materiales a su propiedad.
- No utilice el aparato bajo la influencia de drogas, alcohol o medicamentos.

3.1.2 Medidas preliminares

- Lleve siempre calzado resistente y pantalones largos cuando opere el aparato. No opere el aparato descalzo o con sandalias. Evite llevar ropa holgada o ropa con cordones o cinturones que cuelguen.
- Examine el terreno en el que va a utilizarse el aparato y retire todos los obstáculos que puedan verse arrastrados o salir despedidos.

- Antes de utilizar el aparato, compruebe siempre si la cuchilla de corte, los pernos de fijación y la unidad de corte completa presentan desgaste o daños. Para evitar un desequilibrio, las cuchillas de corte y pernos de fijación desgastados o dañados solamente deben sustituirse por juegos. Deben sustituirse los carteles de advertencia desgastados o dañados.

3.1.3 Manejo

- Siegue únicamente con luz diurna o con una buena iluminación artificial.
- En la medida de lo posible, evite utilizar el aparato sobre césped mojado.
- Cuando esté colgado, procure tener siempre una buena posición.
- Maneje el aparato solamente a velocidad de paso.
- Corte el césped siempre transversalmente a la pendiente, nunca hacia arriba o hacia abajo.
- Sea especialmente cauto cuando cambie la dirección de marcha en pendiente.
- No siegue en pendientes excesivamente escarpadas.

- Sea especialmente cauto cuando dé la vuelta con el cortacésped o lo atraiga hacia sí.
- Detenga la cuchilla de corte cuando tenga que volcar el cortacésped para transportarlo sobre otras superficies diferentes a césped y cuando lo lleve a la superficie que se va a segar o salga de ella.
- Nunca utilice el aparato con dispositivos de seguridad o rejillas de protección dañados o sin ningún dispositivo de seguridad montado, p. ej., chapa deflectora y/o dispositivos recolectores de césped. Los dispositivos y cubiertas de protección dañados se deben sustituir, y los dispositivos y cubiertas de protección faltantes se deben colocar correctamente.
- Arranque el motor con cuidado y siguiendo las instrucciones del fabricante. Procure que haya la distancia suficiente entre los pies y las cuchillas de corte.
- Cuando arranque el motor, el cortacésped no debe estar volcado, es decir, al hacerlo el cortacésped debe estar elevado. En ese caso, vuélquelo solo lo estrictamente necesario y levántelo únicamente por el lado sin contacto con el usuario.
- No arranque el motor si usted está situado delante del canal de expulsión.
- Nunca introduzca las manos ni los pies en piezas giratorias o debajo de ellas. Manténgase siempre alejado de la abertura de expulsión.
- Nunca levante o transporte el aparato con el motor en marcha.
- Desconecte el motor y retire la llave de seguridad. Cerciórese de que todas las piezas en movimiento están completamente paradas:
 - siempre que deje solo el cortacésped,
 - antes de solucionar un bloqueo o atasco en el canal de expulsión,
 - antes de comprobar, limpiar o trabajar con el cortacésped,
 - si se ha topado con un cuerpo extraño. Antes de volver a arrancar el cortacésped y trabajar con el, compruebe la presencia de daños y, si es necesario, repárelo.
- Cuando el cortacésped empiece a vibrar mucho y de ma-

nera anormal, debe realizar inmediatamente las siguientes comprobaciones:

- Busque la presencia de daños.
- Si es necesario, repare las piezas dañadas.
- Asegúrese de que todas las tuercas, pernos y tornillos están bien apretados.
- No trabaje con el aparato en condiciones atmosféricas adversas, en especial si llueve o se acerca una tormenta.

3.1.4 Mantenimiento y almacenaje

- Mantenga bien apretados todas las tuercas y tornillos y asegúrese de que el aparato esté siempre en condiciones seguras de funcionamiento.
- Compruebe periódicamente la presencia de desgaste o pérdida de funcionalidad en el dispositivo recolectores de césped.
- Por motivos de seguridad, sustituya las piezas desgastadas o dañadas.
- En aparatos con varias cuchillas de corte, tenga en cuenta que el movimiento de una cuchilla de corte puede provocar que giren las otras cuchillas de corte.

- Cuando ajuste el aparato procure no meter los dedos entre las cuchillas de corte móviles y las piezas fijas ya que podrían quedarse pillados.
- Antes de almacenar el aparato, deje que el motor se enfríe.
- Cuando realice trabajos de mantenimiento en las cuchillas de corte tenga en cuenta que, aunque la fuente de tensión esté desconectada, la cuchilla de corte aún puede moverse.
- Por motivos de seguridad, sustituya las piezas desgastadas o dañadas. Utilice únicamente accesorios y piezas de repuesto originales.

3.2 Exposición a vibraciones

■ Peligro por vibración

El valor real de las emisiones de vibración durante la utilización del aparato puede diferir del valor especificado por el fabricante. Antes y durante el uso tenga en cuenta los siguientes factores de influencia:

- ¿El aparato se utiliza conforme al uso previsto?
- ¿El material se corta o se trabaja de una manera adecuada?

- ¿El aparato se encuentra en un estado de uso correcto?
- ¿La herramienta de corte está debidamente afilada y se ha colocado la herramienta de corte adecuada?
- ¿Se han montado las asas de sujeción y, en caso necesario, las asas antivibración opcionales, y están firmemente unidas al aparato?
- Opere el aparato únicamente con el número de revoluciones del motor necesario para llevar a cabo el trabajo en cuestión. Evite el número de revoluciones máximo para reducir el ruido y las vibraciones.
- Si se usa de manera indebida o se lleva a cabo un mal mantenimiento puede aumentar el ruido y las vibraciones del aparato, perjudicando la salud. En ese caso, apague inmediatamente el aparato y llévelo a reparar a un taller del servicio técnico autorizado.
- El grado de exposición a vibraciones depende del trabajo que se realiza y de cómo se utiliza el aparato. Tenga esto en cuenta y haga las pausas necesarias durante el trabajo. Esto reducirá notablemente la exposición a vibraciones durante todo el período de trabajo.
- El uso prolongado del aparato expone al usuario a vibraciones que podrían causarle problemas de circulación ("dedos blancos"). Para evitar este riesgo lleve guantes y mantenga las manos calientes. En caso de que se detecte cualquier síntoma de "dedos blancos" acuda inmediatamente a un médico. Entre estos síntomas están: adormecimiento, pérdida de sensibilidad, cosquilleo, picor, dolor, fuerza debilitada, cambio de color o del estado de la piel. Normalmente, estos síntomas afectan a los dedos, las manos o el pulso. El peligro aumenta con las bajas temperaturas.
- Realice descansos largos durante su jornada laboral para que pueda recuperarse del ruido y las vibraciones. A la hora de trabajar con equipos que producen fuertes vibraciones organícese el trabajo repartido en varios días.
- Si observa una sensación desagradable o alteraciones en el color de la piel de las manos mientras usa el aparato, interrumpa el trabajo inmediatamente. Haga pausas con

duración suficiente. Si no hace suficientes pausas, podría llegar a sufrir el síndrome de vibración mano-brazo.

- Minimice el riesgo de exposición a vibraciones. Cuide el aparato siguiendo las instrucciones del manual.
- Si utiliza el aparato con frecuencia, póngase en contacto con su distribuidor especializado para adquirir accesorios antivibración (p. ej. empuñaduras).
- Evite trabajar con el aparato a temperaturas inferiores a 10 °C. Determine en un plan de trabajo de qué forma puede reducir las vibraciones.

3.3 Exposición al ruido

Es inevitable un determinado grado de exposición al ruido con este aparato. Efectúe los trabajos con mayor nivel de ruido a horas en que esté permitido y sea adecuado. Respete el horario de descanso y limite el trabajo a la duración necesaria. Una protección adecuada para los oídos es necesaria para protegerse usted mismo y otras personas cercanas.

3.4 Instrucciones de seguridad de la batería y el cargador

Seguir las instrucciones de seguridad de la batería y del car-

gador en los manuales de instrucciones separados.

Véase:

- Manual de instrucciones 441630 Batería de iones de litio B150 Li (B05-6340), B200 Li (B05-3650)
- Manual de instrucciones 441633 Cargador C130 Li

4 MONTAJE

Montaje: Véase el manual de montaje



¡ADVERTENCIA!

Peligro debido a un montaje incompleto.

Si se pone en marcha un aparato que no está completamente montado pueden producirse lesiones graves.

- Operar el aparato solo cuando esté montado completamente.
- Cuando el aparato esté completamente montado, colocar la batería.
- Antes de conectar todos los dispositivos de protección y de seguridad comprobar si están todos y si funcionan correctamente.

5 PUESTA EN FUNCIONAMIENTO

5.1 Cargar la batería (01)

La batería y el cargador no están incluidos en el volumen de suministro. Pueden utilizarse las siguientes baterías de iones de litio y cargadores de AL-KO:

Producto	Denominación	N.º art.
Batería de iones de litio	B150 Li (B05-3640)	113280
Batería de iones de litio	B200 Li (B05-3650)	113524
Cargador	C05-4230	113281

La batería está parcialmente cargada. Cargue la batería por completo antes de utilizarla por primera vez. La batería se puede cargar en cual-

quier estado de carga. La interrupción de la carga no daña la batería.



NOTA

Consulte información más detallada en los manuales de instrucciones separados de la batería y del cargador.



¡PRECAUCIÓN!

Peligro de incendio durante la carga.

Si el cargador se calienta y este está situado sobre una base que se inflama con facilidad y la estancia no está lo suficientemente ventilada, existe peligro de incendio.

- Utilice el cargador siempre sobre una base que no prenda con facilidad y en un entorno no inflamable.
- Si existe: Deje libres las ranuras de ventilación.

1. Deslizar la batería (01/1) en el cargador (01/2) y conectar el enchufe (01/3) a una toma de corriente. Comenzará el proceso de carga y el LED para indicar el estado de funcionamiento (01/4) parpadeará en verde.
2. Observar el LED (01/4). El proceso de carga dura en torno a una hora y media y 2 horas para una carga completa. El proceso de carga finaliza automáticamente cuando la batería está cargada completamente. El LED (01/4) se ilumina en verde fijo.
3. Sacar el enchufe (01/3) cuando el LED (01/4) se ilumine en verde fijo.
4. Pulsar el botón de encastre en la parte inferior de la batería y mantenerlo pulsado.
5. Sacar la batería (01/1) del cargador (01/2).

Indicadores de estado del cargador (02)

El LED (02/1) del cargador señala el estado de carga y el estado de funcionamiento del cargador. Los símbolos (02/2) del cargador señalan estos estados:

Símbolo	LED y estado de carga
	El LED se ilumina en verde: La batería está completamente cargada.
	El LED parpadea en verde: Cargando la batería.
	El LED se ilumina en rojo: No hay baterías en el cargador.

Símbolo	LED y estado de carga
	El LED parpadea en rojo: La batería está demasiado caliente y por eso no se carga.

5.2 Determinar el estado de carga de la batería (03)

En la parte delantera de la batería hay un panel de mando con un botón (03/1) y un indicador de estado de carga LED (03/2 hasta 03/5).

1. Presione el pulsador (03/1). Los indicadores de estado de carga se iluminan en función del estado de carga de la batería.
2. Consultar el estado de carga, véase la sección "Indicadores de estado de carga de la batería".

Indicadores de estados de carga de la batería

LED	Estado de carga
Verde (03/2)	La batería está completamente cargada, es decir, al 100 %.
Verde (03/3)	La batería está cargada por encima del 50 %.
Verde (03/4)	La batería está cargada por debajo del 50 %.
Rojo (03/5)	La batería está totalmente descargada o la batería se ha calentado/enfriado excesivamente.

5.3 Colocación y extracción de la batería (04)

¡ATENCIÓN!

Peligro de daños de la batería

Si se deja la batería dentro del aparato después de utilizarlo, la batería podría resultar dañada.

- Justo después de utilizar el aparato, sacar la batería y guardarla en un lugar protegido de heladas.
- Introducir la batería en el aparato justo antes de comenzar a trabajar.

Colocación de la batería

1. Abrir la tapa (04/1) del compartimento de la batería (04/a).
2. Deslice la batería (04/2) desde arriba en el compartimento de la batería hasta que encaje (04/b).
3. Cierre la tapa del compartimento de la batería.

Extracción la batería

1. Pulse el botón de desbloqueo de la batería y manténgalo pulsado.
2. Extraiga la batería (04/2).

5.4 Conectar y desconectar el suministro eléctrico (05)

Con el interruptor de llave del compartimento de la batería puede conectarse y desconectarse el suministro eléctrico de todo el aparato. El interruptor de llave se opera con una llave de seguridad.



¡ADVERTENCIA!

Peligro de lesiones

Una conexión accidental puede causar lesiones graves.

- Antes de hacer una pausa y trabajos de mantenimiento, realice lo siguiente: Gire la llave de seguridad zum a la posición de apagado para desconectar el suministro de corriente y retire la llave.

Conectar el suministro eléctrico

1. Abrir la tapa (04/1) del compartimento de la batería (04/a).
2. Meta la llave de seguridad (05/1) en el interruptor de llave (05/2) (05/a).
3. Gire la llave de seguridad hacia la posición de encendido (Pos. I). De esta manera el aparato se alimenta con tensión de servicio, pero aún no empieza a trabajar.
4. Cierre la tapa del compartimento de la batería (04/1).
5. Encienda el aparato: véase *capítulo 6.3 "Arrancar y parar el motor (09 o 10)", página 86*.

Desconectar el suministro eléctrico

1. Gire la llave de seguridad (05/1) hacia la posición de apagado (Pos. 0) y retírela (05/b).
2. Justo después de utilizar el aparato, saque la batería, cárguela y guárdela en un lugar protegido de heladas. Vuelva a meter la batería justo antes de la siguiente utilización del aparato.

6 FUNCIONAMIENTO



¡ADVERTENCIA!

Peligro debido a un montaje incompleto.

Si se pone en marcha un aparato que no está completamente montado pueden producirse lesiones graves.

- Operar el aparato solo cuando esté montado completamente.
- Cuando el aparato esté completamente montado, colocar la batería.
- Antes de conectar todos los dispositivos de protección y de seguridad comprobar si están todos y si funcionan correctamente.

6.1 Ajustar la altura de corte 3.29 Li (06)



¡PRECAUCIÓN!

Peligro de lesiones por cortes

Peligro de lesiones por cortes si se introducen las manos en el mecanismo de segado en marcha.

- Ajuste la altura de corte solo con el motor desconectado y el mecanismo de segado parado.

1. Empuje ligeramente hacia fuera la palanca (06/1) para desbloquearla (06/a) y manténgala en esa posición.
 - Para césped bajo, empuje la palanca en la dirección de la rueda delantera (06/b), nivel mínimo 1: aprox. 2,5 cm
 - Para césped alto, empuje la palanca en la dirección de la rueda trasera (06/c), nivel máximo 5: aprox. 6,5 cm
2. Suelte la palanca hasta que encaje en el nivel deseado.

6.2 Ajustar la altura de corte Moweeo 3.85 Li (07)



¡PRECAUCIÓN!

Peligro de lesiones por cortes

Peligro de lesiones por cortes si se introducen las manos en el mecanismo de segado en marcha.

- Ajuste la altura de corte solo con el motor desconectado y el mecanismo de segado parado.

1. Para césped bajo, empuje la palanca en la dirección de la rueda delantera (07/a), nivel mínimo 1: aprox. 2,5 cm
2. Para césped alto, empuje la palanca en la dirección de la rueda trasera (07/b), nivel máximo 6: aprox. 7,5 cm

6.3 Arrancar y parar el motor (09 o 10)

¡ATENCIÓN!

Peligro de daños en el aparato

Si el motor se apaga y se enciende varias veces de forma muy seguida se producirán daños en el motor y en el mecanismo de corte.

- Arranque el motor únicamente cuando el mecanismo de segado esté parado.

Arrancar el motor

1. Presione y mantenga así el pulsador de arranque (09/1 o 10/1) (09/a o 10/a).
2. Acerque la manija de seguridad (09/2) o la palanca de seguridad (10/2) hacia el manillar (09/3 o 10/3) (09/b o 10/b). Arranque el motor y el mecanismo de segado.
3. Suelte el pulsador de arranque (09/1 o 10/1) pero mantenga presionada la manija de seguridad (09/2) o la palanca de seguridad (10/2).



NOTA

La manija de seguridad / palanca de seguridad no encaja. Sujétela firmemente durante todo el proceso de trabajo en el manillar.

Parar el motor

1. Suelte la manija de seguridad (09/2) o la manija de seguridad (10/2). Esta se desplazará automáticamente a la posición cero.

El motor se detiene de inmediato. El mecanismo de segado sigue funcionando hasta que se para.



¡PRECAUCIÓN!

Peligro de lesiones por cortes

Existe peligro de sufrir lesiones por cortes si se introducen las manos en el mecanismo de segado en marcha.

- Espere hasta que el mecanismo de segado se detenga.

6.4 Segar con recogedor de césped (08)

El aparato se puede operar con y sin recogedor de césped.

Enganche del recogedor de césped

1. Detenga el motor (véase capítulo 6.3 "Arrancar y parar el motor (09 o 10)", página 86).
2. Levante la trampilla de desvío (08/1) (08/a).
3. Cuelgue el recogedor de césped (08/2) en el soporte (08/b).
4. Suelte la trampilla de desvío.

Comprobar el nivel de llenado (solo Moweo 3.85 Li)

La corriente de aire empuja hacia arriba al indicador de nivel de llenado (11/1) al segar (11/a). El indicador de llenado señalará si el recogedor de césped está lleno. El recogedor de césped debe vaciarse.

Desenganche y vaciado del recogedor de césped



¡PRECAUCIÓN!

Peligro de lesiones por cortes

Peligro de lesiones por cortes si se introducen las manos en el mecanismo de segado en marcha.

- Saque el recogedor de césped solo cuando el mecanismo de segado esté parado.



NOTA

Cuando vacíe el recogedor de césped, limpie también los orificios de expulsión del indicador de nivel de llenado para que sigan funcionando perfectamente.

1. Detenga el motor (véase capítulo 6.3 "Arrancar y parar el motor (09 o 10)", página 86).
2. Levante la trampilla de desvío (08/1).
3. Extraiga el recogedor de césped (08/2) de los soportes sacándolo hacia atrás.
4. Vacíe el recogedor de césped.
5. Limpie los orificios de expulsión del indicador de nivel de llenado (11/2).
6. Enganche del recogedor de césped (ver punto anterior).

7 INSTRUCCIONES DE TRABAJO

¡Siga las indicaciones de seguridad!



NOTA

Siga las disposiciones locales sobre cuándo puede utilizar el cortacésped.

- Preste atención a los objetos que pueda haber en la hierba y retírelos de la zona de trabajo.
- Siegue solamente cuando haya buenas condiciones de visibilidad.
- Siegue solamente con la cuchilla de corte afilada.
- Maneje el aparato únicamente sujetándolo por el manillar.
- Mueva el aparato solo a velocidad de paso.
- Desplace el aparato siempre en sentido transversal con respecto a la pendiente. No utilice el cortacésped pendiente arriba o pendiente abajo ni en pendientes con más de 10° de inclinación. Preste especial atención cuando cambie la dirección de trabajo.

Potencia de corte y vida útil de la batería

- La potencia de corte y la superficie que se puede segar dependen de las características del césped. Factores como la longitud del césped, la densidad, la altura de corte seleccionada y la humedad del césped influyen en la potencia de corte.
- Un tiempo de segado óptimo se obtiene cuando se siega con regularidad y el césped se mantiene bajo.
- Si durante el proceso de segado se conecta y desconecta con frecuencia el cortacésped, la potencia de corte se reduce de la misma manera que cuando la batería no está completamente cargada.
- La conexión del accionamiento de rueda reduce la potencia de corte y la vida útil de la batería.
- Para optimizar la potencia de corte se recomienda segar el césped con frecuencia, ajustar una altura de corte elevada y mover el aparato a velocidad de paso.



NOTA

Para prolongar la vida útil, puede adquirir una batería adicional.

Consejos para segar

- Sigue a una altura de corte uniforme de 3–5 cm, no superior a la mitad de la altura del césped.

- No sobrecargue el cortacésped. Si el número de revoluciones del motor desciende notablemente en césped largo y difícil, aumente la altura de corte y siegue varias veces.
- El viento y el sol pueden secar el césped tras el segado y por eso es mejor segar por la tarde.

8 MANTENIMIENTO Y LIMPIEZA



¡ADVERTENCIA!

Peligro de lesiones por cortes

Peligro de lesiones por cortes al tocar partes afiladas y en movimiento del aparato, así como las herramientas de corte.

- Desconecte siempre el aparato antes de efectuar trabajos de mantenimiento, conservación o limpieza. Retire la batería.
- Utilice siempre guantes de seguridad cuando realice trabajos de mantenimiento, conservación y limpieza.

8.1 Trabajos de mantenimiento periódicos

- Mantenga bien apretados todas las tuercas y tornillos y asegúrese de que el aparato esté siempre en condiciones seguras de funcionamiento.
- Compruebe periódicamente el funcionamiento y el desgaste del recogedor de césped.

8.2 Limpiar el aparato o el mecanismo de segado

¡ATENCIÓN!

Peligro debido al agua

El agua dentro del aparato provoca cortocircuitos y destruye los componentes eléctricos.

- No salpique el aparato con agua.
- Para la limpieza utilice exclusivamente una escobilla de mano o un cepillo.

1. Detenga el motor (Parada del motor).
2. Saque la batería.
3. Descuelgue el recogedor de césped.
4. Vuelque el aparato hacia un lado y limpie el mecanismo de segado con una escobilla de mano o un cepillo.

8.3 Comprobar y sustituir la cuchilla de corte



¡ADVERTENCIA!

Lesiones graves por piezas de la cuchilla que salen despedidas

Una cuchilla de corte desgastada, rota o dañada puede romperse y sus piezas pueden salir despedidas muy peligrosamente.

- Revise periódicamente la presencia de daños en la cuchilla de corte.
- No utilice el cortacésped si la cuchilla de corte está desgastada o dañada.
- Afile/sustituya las cuchillas de corte melladas o dañadas únicamente en el servicio técnico de AL-KO o en un centro especializado autorizado.

- Para evitar vibraciones siempre debe sustituir la cuchilla de corte y el tornillo de la cuchilla al mismo tiempo.
- La cuchilla de corte reafilada debe estar equilibrada. Las cuchillas de corte no equilibradas producen vibraciones fuertes y dañan el cortacésped.

8.4 Trabajos de reparación



¡ADVERTENCIA!

Peligro de lesiones durante los trabajos de reparación

Unas reparaciones inadecuadas pueden provocar lesiones graves y daños en el aparato.

- Los trabajos de reparación solo pueden ser realizados por centros de servicio técnico de AL-KO o empresas especializadas autorizadas.

Acuda a un taller de servicio técnico en los siguientes casos:

- Si el motor ya no arranca.
- Si el aparato ha chocado contra un obstáculo.
- La cuchilla de corte y/o el eje del motor están torcidos.
- El aparato vibra y funciona de forma irregular.
- Se ha agotado la vida útil de las baterías o están dañadas.

9 AYUDA EN CASO DE AVERÍA



¡PRECAUCIÓN!

Peligro de lesiones

Las partes del aparato afiladas y en movimiento pueden producir lesiones.

- Lleve siempre guantes protectores cuando realice trabajos de mantenimiento, conservación y limpieza.



NOTA

En caso de averías que no figuren en esta tabla o no pueda solucionar usted mismo, póngase en contacto con nuestro servicio de atención al cliente.

Problema	Causa	Solución
El motor no funciona.	El suministro eléctrico del interruptor de llave está desconectado.	Conectar el suministro eléctrico del interruptor de llave.
	Falta la batería o no está colocada correctamente.	Coloque la batería correctamente.
	La batería está agotada.	Cargue la batería.
	La cuchilla de corte está bloqueada.	<ul style="list-style-type: none"> ■ Subsanan el bloqueo de la cuchilla. ■ Arranque el cortacésped en césped bajo.

Problema	Causa	Solución
	El cable o el interruptor están defectuosos.	No utilice el aparato. Consulte al servicio técnico de AL-KO.
La potencia del motor disminuye.	La batería está agotada.	Cargue la batería.
	La cuchilla de corte está mellada.	Lleve la cuchilla de corte a un centro de servicio técnico de AL-KO para que la afilen.
	Hay demasiado césped en el canal de expulsión.	<ul style="list-style-type: none"> ■ Quite el césped. ■ Limpie la trampilla de desvío.
El motor se detiene durante el segado.	La cuchilla de corte está mellada.	Lleve la cuchilla de corte a un centro de servicio técnico de AL-KO para que la afilen.
	El motor está sobrecargado.	Desconecte el cortacésped de batería, colóquelo sobre una superficies lisa o de césped bajo y vuelva a arrancarlo.
El recogedor de césped no se llena lo suficiente	El césped está húmedo.	Deje que el césped se seque.
	El recogedor de césped está obstruido.	Limpie la rejilla del recogedor de césped.
	Hay demasiado césped en el canal de expulsión o en la carcasa.	<ul style="list-style-type: none"> ■ Limpie el canal de expulsión o la carcasa. ■ Corrija la altura de corte
	La cuchilla de corte está mellada.	Lleve la cuchilla de corte a un centro de servicio técnico de AL-KO para que la afilen.
El tiempo de funcionamiento de la batería disminuye considerablemente.	La altura de corte es demasiado baja.	Ajustar una altura mayor de corte
	El césped está demasiado crecido o húmedo.	Mejore las condiciones: deje que se seque el césped, ajuste una altura de corte mayor
	La velocidad de segado es demasiado alta.	<ul style="list-style-type: none"> ■ Reduzca la velocidad de segado. ■ Limpie el canal de expulsión / carcasa, la cuchilla de corte debe poder girar libremente.
	Se está segando con el recogedor de césped lleno	Vacíe el recogedor de césped y limpie el canal de expulsión.
	La vida útil de la batería ha finalizado.	Sustituir la batería. Utilizar sólo los accesorios originales del fabricante.

Problema	Causa	Solución
La batería no se puede cargar.	Los contactos de la batería están sucios.	Limpiar los contactos de la batería con un objeto no metálico y pulverizarlos con un spray de contacto. Atención: <i>No cortocircuitar los contactos de la batería con un objeto metálico.</i>
	La batería o el cargador están defectuosos.	Pedir las piezas de repuesto a AL-KO.
	La batería está demasiado caliente.	Deje enfriar la batería.

10 TRANSPORTE



NOTA

La energía nominal de la batería supera los 100 Wh. Por eso deben respetarse las siguientes instrucciones de transporte.

La batería de ion de litio incluida está sujeta a las disposiciones relativas al transporte de mercancías peligrosas aunque puede transportarse en condiciones más simples:

- Un usuario privado puede transportar la batería por carretera sin más, siempre y cuando el embalaje de esta esté condicionado para la venta al por menor y dicho transporte sea para fines privados.
- Los usuarios industriales que realicen el transporte en el contexto de su actividad principal (p. ej. entregas desde y hacia obras o exhibiciones) también pueden aplicar esta simplificación.

En los dos casos mencionados anteriormente deben tomarse precauciones obligatoriamente para evitar que se libere el contenido. En otros casos deberán respetarse obligatoriamente las disposiciones relativas al transporte de mercancías peligrosas. En caso de incumplimiento, se impondrán sanciones graves al emisor y, si procede, también al transportista.

Otras indicaciones sobre transporte y envío

- Transportar o enviar las baterías de iones de litio solo en perfecto estado.
- Para transportar la batería utilizar únicamente el cartón original o un cartón especial para mercancías peligrosas (no es necesario para baterías con una energía nominal inferior a 100 Wh).
- Cerrar con adhesivo los contactos de la batería abiertos para evitar un cortocircuito.

- Asegurar la batería frente a deslizamientos dentro del embalaje para evitar que la batería se dañe.
- Asegurarse de que la marcación y la documentación de envío sean correctas para el transporte y el envío (p. ej., por parte de la empresa de paquetería o expedición).
- Antes de realizar el transporte, infórmese sobre si el proveedor de servicios que usted ha elegido puede transportar el aparato y notifique su envío.

Recomendamos ponerse en contacto con un especialista en mercancías peligrosas para preparar el envío. También deberán respetarse otras posibles disposiciones nacionales.

11 ALMACENAMIENTO

Limpié a fondo el aparato después de cada uso y coloque todas las cubiertas de protección de que disponga. Guarde el aparato en un lugar seco y bajo llave, fuera del alcance de los niños.

11.1 Almacenar el cortacésped de batería



¡PRECAUCIÓN!

Peligro de lesiones

Pueden producirse lesiones si durante el almacenamiento tienen acceso al aparato niños y personas no autorizadas.

- Guarde el aparato en un lugar inaccesible para niños y personas no autorizadas.
- Almacene el aparato únicamente con las baterías retiradas.

1. Desconecte el aparato: Retire la llave de seguridad.
2. Saque la batería.
3. Deje enfriar el motor.
4. Limpie a fondo el aparato.

5. Aplique a todas las piezas metálicas una fina capa de aceite o silicona para protegerlas de la corrosión.
6. Repliegue el manillar.
7. Guarde el aparato en un lugar seco, limpio y protegido de las heladas. Cúbralo con una lona transpirable para protegerlo del polvo. No utilice láminas de plástico para evitar un estancamiento de la humedad.

11.2 Guardar la batería y el cargador



¡PELIGRO!

Peligro por explosiones e incendios.

Pueden morir personas o resultar gravemente heridas si la batería explota debido a que se almacena delante de llamas abiertas o fuentes de calor.

- Almacene las baterías en un lugar fresco y seco pero no delante de fuentes de calor ni llamas abiertas.



NOTA

Durante la carga, las baterías están protegidas frente a sobrecargar gracias a la detección automática del estado de carga; las baterías pueden permanecer en el cargador algún tiempo pero no de manera permanente.



NOTA

Seguir los manuales de instrucciones separados de la batería y el cargador.

- Almacene la batería en un lugar seco y sin riesgo de heladas a una temperatura ambiente de entre 0 °C y 25 °C y con un estado de carga de aprox. 40 – 60%.
- No almacene la batería cerca de objetos metálicos o que contengan ácido ya que existe peligro de cortocircuito.

12 ELIMINACIÓN DEL PRODUCTO

Indicaciones sobre la ley alemana de equipos eléctricos y electrónicos (ElektroG)



- Los aparatos eléctricos y electrónicos antiguos no pertenecen a la basura doméstica y deben eliminarse por separado.
- Las baterías o pilas gastadas que no sean fijas deben retirarse antes del aparato. La ley alemana de baterías rige su eliminación.

- El propietario o usuario de equipos eléctricos y electrónicos están obligados por ley a devolverlas tras su uso.
- El usuario final asume la responsable propia de borrar los datos personales del equipo antiguo que quiere eliminar.

El símbolo del contenedor tachado significa que los aparatos eléctricos y electrónicos no se pueden tirar a la basura doméstica.

Los aparatos eléctricos y electrónicos pueden depositarse en los siguientes puntos:

- Puntos de recogida y eliminación públicos (p. ej. recintos municipales)
- Puntos de venta de electrodomésticos (físicos y en línea) siempre que el comerciante esté obligado a recoger aparatos u ofrezca el servicio voluntariamente.

Estas afirmaciones solamente son válidas para aparatos que se instalen y se vendan en los países de la Unión Europea y que estén sujetos a la Directiva europea 2012/19/UE. En países fuera de la Unión Europea pueden estar vigentes otras disposiciones diferentes a ésta en materia de eliminación de aparatos eléctricos y electrónicos antiguos.

Indicaciones sobre la ley alemana de baterías (BattG)



- Las pilas y baterías gastadas no pertenecen a la basura doméstica sino que deben eliminarse por separado.
- Consulte el resto de indicaciones del manual de operación y montaje para extraer con seguridad las baterías o pilas del aparato electrónico y obtener información sobre el tipo y el sistema químico de las mismas.
- El propietario o usuario de pilas y baterías están obligados por ley a devolverlas su uso. La devolución se limita a la entrega de cantidades normales.

Las baterías gastadas pueden contener sustancias contaminantes y metales pesados que pueden perjudicar el medio ambiente y la salud. Reciclar las baterías gastadas y aprovechar sus recursos contribuye a proteger estos dos bienes tan preciados.

El símbolo del contenedor tachado significa que las baterías y las pilas no se puede tirar a la basura doméstica.

Si además del contenedor, debajo de este se encuentran los símbolos Hg, Cd o Pb significa lo siguiente:

- Hg: la batería contiene más de 0,0005% de mercurio
- Cd: la batería contiene más de 0,002% de cadmio
- Pb: la batería contiene más de 0,004% de plomo

Las pilas y las baterías pueden entregarse gratuitamente en los siguientes puntos:

- Puntos de recogida y eliminación públicos (p. ej. recintos municipales)
- Puntos de venta de pilas y baterías
- Puntos de recogida del sistema de recogida comunitario para baterías gastadas de aparatos

14 GARANTÍA

Durante el periodo legal de la garantía, nos comprometemos, a nuestra elección, a reparar o sustituir el aparato en caso de defecto de fabricación o material. El periodo de la garantía depende de la legislación del país donde se compró el aparato.

Nuestra garantía solo tiene validez en los siguientes casos:

- Se ha seguido el manual de instrucciones
- Se manipula el aparato correctamente
- Se han utilizado piezas de repuesto originales

La garantía no tendrá validez en los siguientes casos:

- Intentos de reparación no autorizados
- Modificaciones técnicas sin autorización
- Un uso inadecuado

Quedan excluidos de la garantía:

- Los daños de pintura derivados del desgaste normal
- Las piezas de desgaste que están identificadas con el marco xxxxxx (x) en la ficha de piezas de repuesto

El plazo de garantía comienza con la compra por parte del primer comprador final. La fecha del comprobante de compra será determinante. Diríjase al comercio donde compró el aparato o al servicio de atención al cliente autorizado más cercano con esta declaración y el comprobante de compra original. De acuerdo con esta declaración, los derechos del comprador permanecen intactos frente al vendedor.

- Un punto de recogida del fabricante (en caso de que no sea miembro del sistema de recogida comunitario)

Estas afirmaciones solamente son válidas para las baterías y pilas que se instalen y se vendan en los países de la Unión Europea y que estén sujetas a la Directiva europea 2006/66/CE. En países que no pertenezcan a la Unión Europea pueden estar vigentes otras disposiciones diferentes a esta en materia de eliminación de baterías y pilas.

13 SERVICIO DE ATENCIÓN AL CLIENTE/SERVICIO TÉCNICO

Para cuestiones acerca de la garantía, reparaciones o piezas de recambio, diríjase al punto de servicio técnico de AL-KO más cercano. Lo encontrará en la siguiente dirección electrónica: www.al-ko.com/service-contacts


TRADUÇÃO DO MANUAL DE INSTRUÇÕES ORIGINAL**Índice**



1	Acerca deste manual de instruções.....	93	6.4	Cortar a relva com cesto de recolha da relva (08)	104
1.1	Símbolos na capa	93	7	Instruções de trabalho.....	104
1.2	Explicação dos símbolos e palavras-sinal	94	8	Manutenção e conservação	105
2	Descrição do produto.....	94	8.1	Trabalhos de manutenção regulares ..	105
2.1	Utilização prevista	94	8.2	Limpar o aparelho e o mecanismo de corte.....	105
2.2	Possível utilização incorreta previsível.....	94	8.3	Verificar e substituir a lâmina	106
2.3	Riscos residuais	94	8.4	Trabalhos de reparação	106
2.4	Dispositivos de segurança e proteção	94	9	Ajuda para detetar e eliminar avarias.....	106
2.5	Símbolos no aparelho	95	10	Transporte.....	108
2.6	Visão geral do produto Moweo 3.85 Li	95	11	Armazenamento	108
2.7	Visão geral do produto 3.29 Li	96	11.1	Armazenar o corta-relva com acumulador.....	108
3	Observações de segurança.....	96	11.2	Armazenar o acumulador e o carregador	109
3.1	Indicações de segurança para o corta-relva	96	12	Eliminação.....	109
3.1.1	Formação	96	13	Serviço de assistência técnica/pós-venda	110
3.1.2	Medidas preparatórias.....	97	14	Garantia.....	110
3.1.3	Manuseamento.....	97			
3.1.4	Manutenção e armazenamento... ..	99			
3.2	Exposição a vibrações	99			
3.3	Exposição ao ruído	101			
3.4	Indicações de segurança relativas ao acumulador e ao carregador	101			
4	Montagem.....	101			
5	Colocação em funcionamento	101			
5.1	Carregar o acumulador (01).....	101			
5.2	Determinar o estado de carga do acumulador (03).....	102			
5.3	Colocar e retirar o acumulador (04) ..	102			
5.4	Ligar e desligar a fonte de alimentação (05).....	103			
6	Operação	103			
6.1	Ajustar a altura de corte 3.29 Li (06)..	103			
6.2	Ajustar a altura de corte Moweo 3.85 Li (07).....	103			
6.3	Ligar e parar o motor (09 ou 10)	104			

1 ACERCA DESTE MANUAL DE INSTRUÇÕES

- A versão alemã é o manual de instruções original. Todas as demais versões linguísticas são traduções do manual de instruções original.
- Guarde o presente manual de instruções de forma a poder consultá-lo quando precisar de informações sobre o aparelho.
- Quando ceder o aparelho a terceiros, entregue sempre o manual de instruções com ele.
- Leia e observe as instruções de segurança e os avisos contidos no presente manual de instruções.

1.1 Símbolos na capa

Símbolo	Significado
	Antes de proceder à colocação em funcionamento, deve ler atentamente o manual de instruções. Esta é a condição para um trabalho seguro e um manuseamento sem problemas.

Símbolo	Significado
	Manual de instruções
	Manusear os acumuladores de íons de lítio com cuidado! Respeitar sobretudo as indicações relativas ao transporte, ao armazenamento e à eliminação constantes do presente manual de instruções!

1.2 Explicação dos símbolos e palavras-sinal



PERIGO!

Indica uma situação de perigo iminente que, se não for evitada, resultará em morte ou lesão grave.



AVISO!

Indica uma situação potencialmente perigosa que, se não for evitada, pode resultar em morte ou lesão grave.



ATENÇÃO!

Indica uma situação potencialmente perigosa que, se não for evitada, pode resultar em lesão ligeira ou moderada.

ATENÇÃO!

Indica uma situação que, se não for evitada, pode resultar em danos materiais.



NOTA

Observações especiais para melhor compreensão e manuseamento.

2 DESCRIÇÃO DO PRODUTO

2.1 Utilização prevista

Este aparelho destina-se a cortar a relva a nível doméstico e só pode ser utilizado em relva não molhada.

Qualquer outra utilização, para além desta, é considerada incorreta. Só é possível trabalhar com o aparelho se este estiver completamente montado.

Este aparelho destina-se exclusivamente a uso privado. Qualquer outra utilização, assim como adições ou modificações não autorizadas são

consideradas contrárias à utilização prevista e levam à exclusão da garantia e à perda da conformidade (marca CE), bem como a desresponsabilização do fabricante perante danos sofridos pelo utilizador ou por terceiros.

2.2 Possível utilização incorreta previsível

O aparelho não foi concebido para o uso comercial em parques e recintos desportivos públicos, nem na agricultura ou silvicultura.

- Não utilizar o aparelho com chuva ou na relva molhada.
- Os dispositivos de segurança não podem ser desmontados nem curto-circuitados.

2.3 Riscos residuais

Mesmo com uma utilização correta do aparelho, existe sempre um certo risco residual, que não pode ser eliminado. O tipo e a construção do aparelho podem estar na origem dos potenciais perigos a seguir indicados, em função da utilização:

- Projecção do material cortado, terra e pequenas pedras.
- Inalação de partículas do material cortado, se não for usada proteção respiratória.
- Ferimentos por corte se se tocar na lâmina em rotação.

2.4 Dispositivos de segurança e proteção



AVISO!

Perigo de ferimentos

Dispositivos de segurança e de proteção defeituosos e desativados podem causar ferimentos graves.

- Mandar reparar dispositivos de segurança e de proteção defeituosos.
- Nunca desative os dispositivos de segurança e de proteção.

Chave de segurança

O aparelho possui uma chave de segurança para evitar que este seja desligado inadvertidamente. Antes da realização de trabalhos de manutenção, desligue o aparelho e retire sempre a chave de segurança.

Pega/aro de segurança

O aparelho está equipado com uma pega/um aro de segurança. Em caso de perigo, basta soltar a pega/o aro de segurança. O motor e o mecanismo de corte são parados.

Botão de arranque

Para poder ligar o motor com a pega/o aro de segurança, é primeiro necessário premir o botão de arranque.

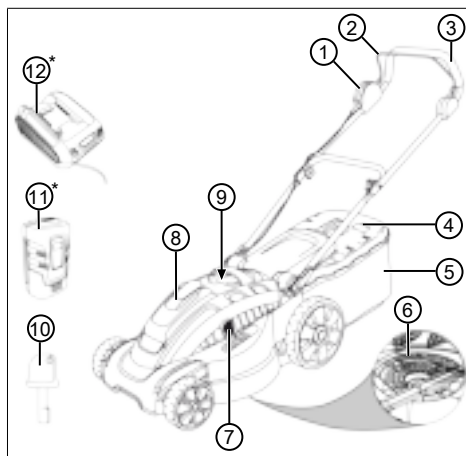
Resguardo

O resguardo protege, p. ex., contra partículas do material cortado e pedras que podem ser projetadas.

2.5 Símbolos no aparelho

Símbolo	Significado
	Empregar especial cuidado durante o manuseamento!
	Antes da colocação em funcionamento, ler o manual de instruções!
	Perigo devido a objetos projetados!
	Manter terceiros afastados da área de perigo!
	Manter as mãos e os pés afastados do mecanismo de corte!
	Retirar sempre a chave de segurança antes da realização de trabalhos no aparelho!
	A lâmina continua a funcionar depois de o aparelho ter sido desligado. Só tocar na lâmina quando todas as peças do aparelho estiverem imobilizadas!
	Não utilizar o aparelho à chuva nem o guardar ao ar livre!

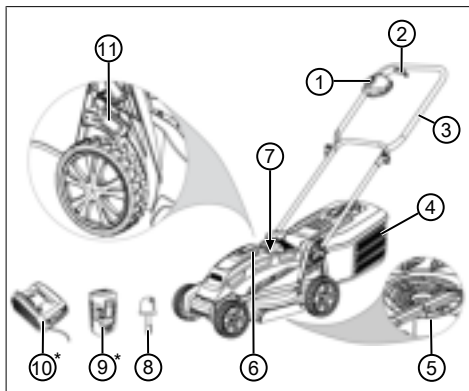
2.6 Visão geral do produto Moweeo 3.85 Li



N.º	Componente
1	Botão de arranque
2	Aro de segurança
3	Guiador (barra)
4	Indicador do nível de enchimento
5	Cesto de recolha da relva
6	Mecanismo de corte
7	Ajuste da altura de corte
8	Compartimento do acumulador
9	Interruptor de chave
10	Chave de segurança para interruptor de chave
11	Acumulador*
12	Carregador de acumulador*

* Não incluído no equipamento fornecido, mas faz parte do conjunto completo (n.º art.º 113278)

2.7 Visão geral do produto 3.29 Li



N.º	Componente
1	Botão de arranque
2	Pega de segurança
3	Guiador (barra)
4	Cesto de recolha da relva
5	Mecanismo de corte
6	Compartimento do acumulador
7	Interruptor de chave
8	Chave de segurança para interruptor de chave
9	Acumulador*
10	Carregador de acumulador*
11	Ajuste da altura de corte

* Não incluído no equipamento fornecido, mas faz parte do conjunto completo (n.º art.º 113663)

3 OBSERVAÇÕES DE SEGURANÇA



PERIGO!

Perigo de ferimentos graves e fatais!

A falta de conhecimento das indicações de segurança e das instruções de operação pode causar ferimentos graves e mesmo fatais.

- Respeite todas as indicações de segurança e instruções de operação do presente manual de instruções, bem como dos manuais referidos, antes de utilizar o aparelho.
- Guarde todos os documentos fornecidos para utilização futura.

3.1 Indicações de segurança para o corta-relva

3.1.1 Formação

- Leia atentamente o manual de instruções. Deve familiarizar-se com as peças de ajuste e a utilização correta do aparelho.
- Nunca deixe as crianças ou outras pessoas que não conheçam o manual de instruções utilizar o corta-relva.
 - As crianças devem ser mantidas sob vigilância para não brincarem com o aparelho.
 - A limpeza e a manutenção não podem ser realizadas por crianças.
 - Determinações locais podem definir a idade mínima do operador.
- Este aparelho pode ser utilizado por pessoas com capa-

idades físicas, sensoriais ou mentais reduzidas, ou com falta de experiência e conhecimento, desde que sejam supervisionadas ou tenham recebido instruções sobre a utilização segura do aparelho e compreendam os perigos inerentes.

- Nunca corte a relva com pessoas, sobretudo crianças ou animais, nas proximidades.
- Lembre-se de que o utilizador é responsável por acidentes com terceiros ou a sua propriedade.
- Nunca utilizar o aparelho sob o efeito de álcool, drogas ou medicamentos.

3.1.2 Medidas preparatórias

- Quando utilizar o aparelho, use sempre calçado resistente e calças compridas. Não opere o aparelho descalço ou com sandálias ligeiras. Evite usar vestuário solto ou com fitas ou cintos pendentes.
- Verifique o terreno no qual o aparelho é utilizado e remova todos os objetos que podem ser recolhidos pelo aparelho e projetados.
- Antes da utilização do aparelho, verifique sempre se as lâminas, os pinos de fixação e a

unidade de corte completa estão gastos ou danificados. As lâminas e os pinos de fixação gastos ou danificados só podem ser substituídos por jogos completos, para evitar desequilíbrios. As placas de indicação gastas ou danificadas têm de ser substituídas.

3.1.3 Manuseamento

- Apenas corte a relva à luz do dia ou com boa iluminação artificial.
- Evite, se possível, utilizar o aparelho com a relva molhada.
- Em declives, certifique-se de que está garantida uma boa estabilidade.
- Conduza o aparelho apenas em ritmo lento.
- Corte a relva transversalmente ao declive, nunca para cima ou para baixo.
- Tenha especial cuidado ao mudar o sentido da marcha no declive.
- Não corte a relva em declives demasiado íngremes.
- Tenha especial cuidado ao inverter o corta-relva ou ao puxá-lo para si.
- Pare a(s) lâmina(s) se o corta-relva tiver de ser inclinado para o transporte sobre outras

superfícies que não relva e quando o corta-relva for movido da e para a área a cortar.

- Nunca utilize o aparelho com dispositivos ou grelhas de proteção danificados ou sem os dispositivos de proteção montados, p. ex., defletores e/ou dispositivos de recolha da relva. Os dispositivos e as tampas de proteção danificados devem ser substituídos, os dispositivos e as coberturas de proteção em falta devem ser aplicados corretamente.
- Ligue o motor com cuidado e de acordo com as instruções do fabricante. Garanta uma distância suficiente dos pés até à(s) lâmina(s).
- Ao ligar o motor, o corta-relva não pode ser inclinado, a não ser que o corta-relva tenha de ser levantado durante o processo. Neste caso, incline-o apenas o estritamente necessário e levante somente o lado oposto ao utilizador.
- Não ligue o motor se estiver à frente do canal de ejeção.
- Nunca coloque as mãos ou os pés em ou sob peças em rotação. Mantenha-se sempre afastado da abertura de ejeção.
- Nunca levante ou pegue no aparelho com o motor a trabalhar.
- Desligue o motor e retire a chave de segurança. Certifique-se de que todas as peças em movimento ficam completamente imobilizadas:
 - sempre que abandonar o corta-relva,
 - antes de soltar bloqueios ou eliminar entupimentos do canal de ejeção,
 - antes de verificar e limpar o corta-relva ou de realizar trabalhos no mesmo,
 - se tiver sido atingido um corpo estranho. Verifique o corta-relva quanto a danos e realize as reparações necessárias, antes de ligar e trabalhar novamente com o corta-relva.
- Se o corta-relva começar a vibrar mais do que o habitual, é necessária uma verificação imediata:
 - Verifique se existem danos.
 - Realize as reparações necessárias de peças danificadas.
 - Garanta que todas as porcas, os pinos e os parafusos estão bem apertados.

- Não utilize o aparelho no caso de más condições climáticas, sobretudo com chuva ou quando se estiver a levantar uma tempestade.

3.1.4 Manutenção e armazenamento

- Certifique-se de que todas as porcas, os pinos e os parafusos estão bem apertados e que o aparelho se encontra num estado de funcionamento seguro.
- Verifique regularmente o dispositivo de recolha da relva quanto a desgaste ou perda da capacidade de funcionamento.
- Por razões de segurança, substitua peças gastas ou danificadas.
- Nos aparelhos com várias lâminas, tenha em atenção que o movimento de uma lâmina pode levar a rotações das restantes lâminas.
- Ao ajustar o aparelho, certifique-se de que nenhum dedo fica entalado entre as lâminas em movimento e componentes fixos do aparelho.
- Deixe o motor arrefecer antes de guardar o aparelho.
- Ao fazer a manutenção das lâminas, tenha em conta que

as lâminas podem deslocar-se, mesmo com a fonte de tensão desligada.

- Por razões de segurança, substitua peças gastas ou danificadas. Utilize exclusivamente peças de substituição e acessórios originais.

3.2 Exposição a vibrações

■ Perigo resultante de vibrações

O valor real de emissões de vibrações durante a utilização do aparelho pode divergir do valor indicado pelo fabricante. Ter em atenção antes ou durante a utilização os seguintes fatores de influências:

- O aparelho está a ser utilizado para o fim previsto?
- O material está a ser cortado e/ou processado da forma correta?
- O aparelho está em boas condições?
- O utensílio de corte está devidamente afiado e/ou está montado o utensílio de corte correto?
- Os punhos de agarrar e, eventualmente, os punhos antivibratórios opcionais estão montados e estão firmemente fixados ao aparelho?

- Utilizar o aparelho exclusivamente com as rotações do motor necessárias para o respetivo trabalho. Evitar usar as rotações máximas para diminuir os ruídos e as vibrações.
 - Uma utilização e manutenção inadequadas podem aumentar o ruído e as vibrações do aparelho. Isto acarreta efeitos nocivos para a saúde. Neste caso, desligar imediatamente o aparelho e mandar repará-lo numa oficina de assistência técnica autorizada.
 - O nível de exposição a vibrações depende do trabalho a realizar e/ou da utilização do aparelho. Deve ser calculado e devem ser planeadas pausas de trabalho adequadas. Desta forma diminui-se substancialmente a exposição a vibrações ao longo de todo o tempo de trabalho.
 - Uma utilização mais prolongada do aparelho sujeita o operador a vibrações e pode causar problemas de circulação (síndrome de Raynaud ou "dedos brancos"). Para reduzir este risco, usar luvas e manter as mãos quentes. Se for detetado um sintoma de "dedos brancos", procurar imediatamente um médico.
- Entre estes sintomas incluem-se: dormência, perda de sensibilidade, formigueiro, prurido, dor, diminuição da força, alteração da cor ou do estado da pele. Normalmente, estes sintomas afetam os dedos, as mãos ou os pulsos. O perigo aumenta a baixas temperaturas.
- Durante o dia de trabalho realizar pausas longas para descansar do ruído e das vibrações. Planejar o trabalho de modo que a utilização de aparelhos que causem vibrações fortes seja realizado ao longo de vários dias.
 - Se se notar uma sensação desagradável ou descoloração da pele das mãos durante a utilização do aparelho, interromper imediatamente o trabalho. Realizar pausas de trabalhos suficientes. Sem pausas de trabalhos suficientes pode ocorrer a síndrome de vibrações transmitidas ao sistema mão-braço.
 - Minimizar o risco de exposição a vibrações. Realizar a conservação de acordo com as instruções do manual de instruções.
 - Se o aparelho for usado com frequência, contactar o reven-

dedor para obter acessórios antivibração (p. ex., punhos).

- Evitar trabalhar com o aparelho a temperaturas inferiores a 10 °C. Elaborar um plano de trabalho que especifique como limitar a exposição a vibrações.

3.3 Exposição ao ruído

Uma certa exposição ao ruído através deste aparelho é inevitável. Realizar trabalhos muito ruidosos durante períodos autorizados e apropriados. Se necessário, respeite as pausas e limite o tempo de trabalho ao estritamente necessário. Para proteção pessoal e proteção das pessoas à volta deve ser usada proteção auditiva.

3.4 Indicações de segurança relativas ao acumulador e ao carregador

Respeite as indicações de segurança relativas ao acumulador e ao carregador constantes dos manuais de instruções separados.

Ver:

- Manual de instruções 441630 Acumulador de Li-Ion B150 Li (B05-3640), B200 Li (B05-3650)
- Manual de instruções 441633 Carregador C130 Li

4 MONTAGEM

Montagem: Consultar o manual de montagem



AVISO!

Perigos devido a montagem incompleta!

A operação de um aparelho não totalmente montado pode causar ferimentos graves.

- Apenas operar o aparelho quando estiver completamente montado!
- Só inserir o acumulador no aparelho quando este estiver completamente montado!
- Antes de ligar o aparelho, verificar todos os dispositivos de segurança e de proteção em relação à sua presença e operacionalidade!

5 COLOCAÇÃO EM FUNCIONAMENTO

5.1 Carregar o acumulador (01)

O acumulador e o carregador não estão incluídos no equipamento fornecido. Podem ser utilizados os seguintes acumuladores de íões de lítio e carregadores da AL-KO:

Produto	Designação	N.º art.º
Acumulador de íões de lítio	B150 Li (B05-3640)	113280
Acumulador de íões de lítio	B200 Li (B05-3650)	113524
Carregador	C05-4230	113281

O acumulador está parcialmente carregado. Carregue o acumulador totalmente antes da primeira utilização. O acumulador pode ser carregado em qualquer estado de carga. A interrupção do carregamento não danifica o acumulador.



NOTA

Para obter informações detalhadas, respeitar os manuais de instruções separados relativamente ao acumulador e ao carregador.

**ATENÇÃO!****Perigo de incêndio durante o carregamento!**

Existe perigo de incêndio devido ao aquecimento do carregador, caso seja colocado sobre uma base facilmente inflamável e não seja suficientemente ventilado.

- Opere sempre o carregador sobre uma base não inflamável ou num ambiente onde não haja risco de incêndio.
- Caso existentes: Mantenha as fendas de ventilação desobstruídas.

1. Colocar o acumulador (01/1) no carregador (01/2) e ligar a ficha (01/3) à tomada. O processo de carregamento tem início e o LED indicador do estado de carga (01/4) pisca com luz verde.
2. Observar o LED (01/4). O processo de carregamento total dura aprox. 1,5 a 2,0 horas. O processo de carregamento termina automaticamente quando o acumulador tiver sido totalmente carregado. Nesse caso, o LED (01/4) acende-se com luz verde fixa.
3. Retirar a ficha da tomada (01/3) quando o LED (01/4) estiver aceso com luz verde fixa.
4. Premir e manter premido o botão de engate na parte inferior do acumulador.
5. Retirar o acumulador (01/1) do carregador (01/2).

Indicadores de estado no carregador (02)

O LED (02/1) no carregador indica o estado de carga do acumulador e o estado operacional do carregador. Os símbolos (02/2) no carregador ilustram estes estados:

Símbolo	LED e estado de carga
	O LED no carregador acende-se com luz verde: O acumulador está totalmente carregado.
	O LED pisca com luz verde: O acumulador está a carregar.
	O LED acende-se com luz vermelha: Não está nenhum acumulador no carregador.
	O LED pisca com luz vermelha: O acumulador está demasiado quente e, por isso, não está a ser carregado.

5.2 Determinar o estado de carga do acumulador (03)

Na parte da frente do acumulador existe um campo de controlo com um botão de pressão (03/1) e indicadores LED do estado de carga (03/2 a 03/5).

1. Premir o botão de pressão (03/1). Os indicadores do estado de carga acendem em função do estado de carga do acumulador.
2. Consultar o estado de carga, ver a secção "Indicadores do estado de carga no acumulador".

Indicadores do estado de carga no acumulador

LEDs	Estado de carga
Verde (03/2)	O acumulador está totalmente carregado, ou seja, tem uma carga de 100 %.
Verde (03/3)	O acumulador tem uma carga superior a 50 %.
Verde (03/4)	O acumulador tem uma carga inferior a 50 %.
Vermelho (03/5)	O acumulador está totalmente descarregado ou foi sobreaquecido/subarrefecido.

5.3 Colocar e retirar o acumulador (04)**ATENÇÃO!****Perigo de danos no acumulador**

Se, após a utilização, deixar o acumulador no aparelho, o acumulador poderá ficar danificado.

- Logo após a utilização, retirar o acumulador do aparelho e guardá-lo num local protegido contra congelamento.
- Só colocar o acumulador no aparelho mesmo antes do início do trabalho.

Inserir o acumulador

1. Abrir a tampa (04/1) do compartimento do acumulador (04/a).
2. Introduzir o acumulador (04/2) pelo lado de cima no compartimento do acumulador, até engatar (04/b).
3. Fechar a tampa do compartimento do acumulador.

Retirar o acumulador

1. Premir a tecla de desbloqueio do acumulador e mantê-la premida.
2. Retirar o acumulador (04/2).

5.4 Ligar e desligar a fonte de alimentação (05)

Com o interruptor de chave no compartimento do acumulador, é possível ligar e desligar a fonte de alimentação de todo o aparelho. O interruptor de chave é operado com a chave de segurança.



AVISO!

Perigo de ferimentos

A ligação inadvertida pode dar origem a ferimentos graves.

- Antes de pausas de trabalhos e da realização de trabalhos de manutenção, deve fazer-se sempre o seguinte: Para desligar a fonte de alimentação, rode a chave de segurança para a posição Off e depois retire-a.

Ligar a fonte de alimentação

1. Abrir a tampa (04/1) do compartimento do acumulador (04/a).
2. Encaixar a chave de segurança (05/1) no interruptor de chave (05/2) (05/a).
3. Rodar a chave de segurança para a posição On (Pos. I). Desse modo, o aparelho é alimentado com tensão de serviço, mas ainda não começa a funcionar.
4. Fechar a tampa do compartimento do acumulador (04/1).
5. Ligar o aparelho: ver *Capítulo 6.3 "Ligar e parar o motor (09 ou 10)", página 104.*

Desligar a fonte de alimentação

1. Rodar a chave de segurança (05/1) para a posição Off (Pos. 0) e retirá-la (05/b).
2. Logo após a utilização, retirar o acumulador do aparelho, carregá-lo e guardá-lo num local protegido contra congelamento. Só voltar a colocar o acumulador no aparelho mesmo antes da utilização seguinte.

6 OPERAÇÃO



AVISO!

Perigos devido a montagem incompleta!

A operação de um aparelho não totalmente montado pode causar ferimentos graves.

- Apenas operar o aparelho quando estiver completamente montado!
- Só inserir o acumulador no aparelho quando este estiver completamente montado!
- Antes de ligar o aparelho, verificar todos os dispositivos de segurança e de proteção em relação à sua presença e operacionalidade!

6.1 Ajustar a altura de corte 3.29 Li (06)



ATENÇÃO!

Perigo de ferimentos por corte

Perigo de ferimentos por corte ao colocar as mãos no mecanismo de corte em funcionamento.

- Só ajuste a altura de corte com o motor desligado e o mecanismo de corte parado.

1. Pressionar a alavanca (06/1) para o desbloqueio ligeiramente para fora (06/a) e mantê-la pressionada.
 - Para relva curta, empurrar a alavanca em direção à roda dianteira (06/b), nível mínimo 1: aprox. 2,5 cm
 - Para relva mais comprida, empurrar a alavanca em direção à roda traseira (06/c), nível máximo 5: aprox. 6,5 cm
2. Soltar a alavanca, até engatar no nível desejado.

6.2 Ajustar a altura de corte Moweo 3.85 Li (07)



ATENÇÃO!

Perigo de ferimentos por corte

Perigo de ferimentos por corte ao colocar as mãos no mecanismo de corte em funcionamento.

- Só ajuste a altura de corte com o motor desligado e o mecanismo de corte parado.

1. Para relva curta, empurrar a alavanca em direção à roda dianteira (07/a), nível mínimo 1: aprox. 2,5 cm
2. Para relva mais comprida, empurrar a alavanca em direção à roda traseira (07/b), nível máximo 6: aprox. 7,5 cm

6.3 Ligar e parar o motor (09 ou 10)

ATENÇÃO!

Perigo de danos no aparelho

Ligando/desligando várias vezes seguidas por breves instantes, o motor e o mecanismo de corte ficam danificados.

- Só ligue o motor quando o mecanismo de cortar relva estiver parado.

Arranque do motor

1. Premir o botão de arranque (09/1 ou 10/1) e mantê-lo premido (09/a ou 10/a).
2. Puxar a pega de segurança (09/2) ou o aro de segurança (10/2) para o guiador (barra) (09/3 ou 10/3) (09/b ou 10/b). Ligar o motor e o mecanismo de corte.
3. Soltar o botão de arranque (09/1 ou 10/1), segurando a pega de segurança (09/2) ou o aro de segurança (10/2).



NOTA

O aro/a pega de segurança não encaixa. Mantenha-o(a) fixo(a) no guiador (barra) durante todo o tempo de trabalho.

Parar o motor

1. Soltar a pega de segurança (09/2) ou o aro de segurança (10/2). Este/esta retoma automaticamente a posição inicial.

O motor para imediatamente. O mecanismo continua a funcionar por inércia, até à imobilização.



ATENÇÃO!

Perigo de ferimentos por corte

Ao meter a mão no mecanismo de corte a funcionar por inércia, existe perigo de ferimentos por corte.

- Aguarde, até o mecanismo de corte parar.

6.4 Cortar a relva com cesto de recolha da relva (08)

O aparelho pode ser operado com e sem cesto de recolha da relva.

Engatar o cesto de recolha da relva

1. Parar o motor (ver *Capítulo 6.3 "Ligar e parar o motor (09 ou 10)", página 104*).
2. Levantar o resguardo (08/1) (08/a).
3. Engatar o cesto de recolha da relva (08/2) nos suportes (08/b).
4. Soltar o resguardo.

Verificar o nível de enchimento (apenas Moweo 3.85 Li)

O indicador do nível de enchimento (11/1) é empurrado para cima através do fluxo de ar ao cortar a relva (11/a). Se o cesto de recolha da relva estiver cheio, o indicador do nível de enchimento encosta no cesto de recolha da relva. O cesto de recolha da relva tem de ser esvaziado.

Desengatar e esvaziar o cesto de recolha da relva



ATENÇÃO!

Perigo de ferimentos por corte

Perigo de ferimentos por corte ao colocar as mãos no mecanismo de corte em funcionamento.

- Só retire o cesto de recolha da relva quando o mecanismo de cortar relva estiver parado.



NOTA

Ao esvaziar o cesto de recolha da relva, limpe também os orifícios de sopro do indicador do nível de enchimento, para que este continue a funcionar em perfeitas condições.

1. Parar o motor (ver *Capítulo 6.3 "Ligar e parar o motor (09 ou 10)", página 104*).
2. Levantar o resguardo (08/1).
3. Puxar o cesto de recolha da relva (08/2) para fora dos suportes e retirá-lo para trás.
4. Esvaziar o cesto de recolha da relva.
5. Limpar os orifícios de sopro do indicador do nível de enchimento (11/2).
6. Engatar o cesto de recolha da relva (ver acima).

7 INSTRUÇÕES DE TRABALHO

Respeite as indicações de segurança!



NOTA

Respeite as especificações locais que determinam quando um corta-relva pode ser utilizado.

- Ter atenção a objetos que se encontrem na relva e removê-los da área de trabalho.
- Só cortar a relva com boas condições de visibilidade.
- Só cortar a relva com a lâmina bem afiada.
- Guiar o aparelho sempre só pelo respetivo guiador (barra).
- Deslocar o aparelho apenas em ritmo lento.
- Deslocar o aparelho sempre transversalmente ao declive. Não subir nem descer o declive com o corta-relva nem o utilizar em declives com uma inclinação superior a 10°. Ter cuidados acrescidos ao mudar a direção de trabalho.

Potência de corte ou duração do acumulador

- A potência de corte ou a área que pode ser cortada depende das características da relva. Fatores, como p. ex., o comprimento e a densidade da relva, a altura de corte selecionada, bem como uma relva húmida influenciam a potência de corte.
- Atinge-se um tempo de funcionamento ideal cortando frequentemente a relva, mantendo-a assim curta.
- A potência de corte reduz-se tanto ligando e desligando frequentemente o corta-relva durante o processo de corte como com um acumulador que não esteja completamente carregado.
- Ao ligar o acionamento das rodas, a potência de corte ou a duração do acumulador diminuem.
- Para a otimização da potência de corte, é aconselhável cortar frequentemente a relva, ajustar uma altura elevada de corte e mover o aparelho em ritmo lento.



NOTA

Para aumentar a duração, pode adquirir-se um acumulador adicional.

Dicas para cortar a relva

- Manter a altura de corte uniforme, 3–5 cm, não cortar mais de metade da altura da relva.
- Não sobrecarregar o corta-relva! Se se notar uma diminuição nítida das rotações do motor devido a relva comprida e difícil de cortar, aumentar a altura de corte e realizar várias passagens.
- O vento e o sol podem secar a relva após o corte. Por isso, deve cortar-se a relva ao fim da tarde.

8 MANUTENÇÃO E CONSERVAÇÃO



AVISO!

Perigo de ferimentos por corte

Perigo de ferimentos por corte se se agarrar em peças do aparelho afiadas e móveis, bem como utensílios de corte.

- Antes de realizar trabalhos de manutenção, conservação e limpeza, desligue sempre o aparelho. Remova o acumulador.
- Utilize luvas de proteção sempre que realizar trabalhos de manutenção, conservação e limpeza.

8.1 Trabalhos de manutenção regulares

- Certifique-se de que todas as porcas, os pinos e os parafusos estão bem apertados e que o aparelho se encontra num estado de funcionamento seguro.
- Verificar regularmente a caixa de recolha da relva quanto ao seu funcionamento e desgaste.

8.2 Limpar o aparelho e o mecanismo de corte

ATENÇÃO!

Perigo devido a água

Água no aparelho causa curtos-circuitos e a destruição de componentes elétricos.

- Não salpique o aparelho com água.
- Para a limpeza, utilize exclusivamente uma vassoura de mão ou uma escova.

1. Parar o motor ().
2. Retirar os acumuladores.
3. Desengatar a caixa de recolha da relva.
4. Inclinarm o aparelho para o lado e limpar o mecanismo de corte com uma vassoura de mão ou escova.

8.3 Verificar e substituir a lâmina



AVISO!

Ferimentos graves causados por partes da lâmina projetadas

Uma lâmina gasta, danificada ou com fissuras pode quebrar e as suas peças podem transformar-se em projéteis perigosos.

- Verifique regularmente a lâmina quanto a danos.
- Não utilize o corta-relva se a lâmina estiver gasta ou danificada.
- Mandê afiar ou substituir as lâminas embotadas ou danificadas exclusivamente junto de uma oficina de assistência técnica da AL-KO ou de uma empresa especializada autorizada.

- Para evitar vibrações, a lâmina e o parafuso da lâmina têm de ser sempre substituídos.
- As lâminas que forem afiadas têm de ser equilibradas. Lâminas não equilibradas causam fortes vibrações e danificam o corta-relva.

8.4 Trabalhos de reparação



AVISO!

Perigo de ferimentos durante trabalhos de reparação

Quaisquer reparações inadequadas podem causar ferimentos graves e danos no aparelho.

- Os trabalhos de reparação só podem ser realizados pelas oficinas de assistência técnica da AL-KO ou por empresas especializadas autorizadas!

Dirigir-se a uma oficina de assistência AL-KO nos seguintes casos:

- O motor já não arranca.
- O aparelho bateu contra um obstáculo.
- As lâminas e/ou o eixo do motor estão deformados.
- O aparelho vibra e funciona de forma irregular.
- O acumulador vazou ou está danificado.

9 AJUDA PARA DETETAR E ELIMINAR AVARIAS



ATENÇÃO!

Perigo de ferimentos

Peças do aparelho afiadas e móveis podem dar origem a ferimentos.

- Utilize luvas de proteção quando realizar trabalhos de manutenção, conservação e limpeza!



NOTA

Em caso de avarias não apresentadas nesta tabela ou que não consiga solucionar sozinho, dirija-se por favor ao nosso serviço de assistência técnica.

Avaria	Causa	Eliminação
O motor não funciona.	A fonte de alimentação no interruptor de chave está desligada.	Ligar a fonte de alimentação no interruptor de chave.
	O acumulador falta ou não está bem encaixado.	Inserir corretamente o acumulador.
	O acumulador está vazio.	Carregar o acumulador.
	A lâmina está bloqueada.	<ul style="list-style-type: none"> ■ Remover as obstruções da lâmina. ■ Ligar o corta-relva na relva curta.

Avaria	Causa	Eliminação
	O cabo ou o interruptor estão defeituosos.	Não utilizar o aparelho! Entre em contacto com a oficina de assistência AL-KO.
Perda de potência do motor.	O acumulador está vazio.	Carregar o acumulador.
	Lâmina romba.	Mandar afiar as lâminas nas oficinas de assistência AL-KO.
	Demasiada relva no ejetor.	<ul style="list-style-type: none"> ■ Remover a relva. ■ Limpar o resguardo.
O motor para durante o corte da relva.	Lâmina romba.	Mandar afiar as lâminas nas oficinas de assistência AL-KO.
	O motor está sobrecarregado.	Desligar o corta-relva com acumulador, colocá-lo sobre piso plano ou relva curta e voltar a ligá-lo.
O cesto de recolha da relva não enche o suficiente	A relva está húmida.	Deixar secar a relva.
	O cesto de recolha da relva está entupido.	Limpar a grelha do cesto de recolha da relva.
	Existe demasiada relva no canal de ejeção ou na caixa.	<ul style="list-style-type: none"> ■ Limpar o canal de ejeção/a caixa ■ Corrigir a altura de corte
	Lâmina romba.	Mandar afiar as lâminas nas oficinas de assistência AL-KO.
O tempo de funcionamento do acumulador diminui significativamente.	A altura de corte está demasiado baixa.	Aumentar a altura do corte
	A relva está demasiado alta ou demasiado húmida.	Melhorar as condições: deixar secar, aumentar a altura do corte
	A velocidade de corte é demasiado elevada.	<ul style="list-style-type: none"> ■ Reduzir a velocidade de corte ■ Limpar o canal de ejeção/a caixa, a lâmina tem de poder rodar livremente.
	Cortar a relva com o cesto de recolha da relva cheio	Esvaziar o cesto de recolha da relva e limpar o canal de ejeção.
	A vida útil do acumulador chegou ao fim.	Substitua o acumulador. Utilizar apenas acessórios originais do fabricante.
Não é possível carregar o acumulador.	Os contactos do acumulador estão sujos.	Limpar os contactos do acumulador com um objeto não metálico e pulverizar com um spray de contacto. Atenção: <i>Não curto-circuitar os contactos do acumulador com um objeto metálico!</i>
	O acumulador ou o carregador estão defeituosos.	Encomendar as peças de substituição na AL-KO.

Avaria	Causa	Eliminação
	O acumulador está demasiado quente.	Deixar arrefecer o acumulador.

10 TRANSPORTE



NOTA

A energia nominal do acumulador é superior a 100 Wh! Por essa razão, devem ser respeitadas as indicações de transporte que se seguem!

O acumulador de Li-Ion instalado no aparelho está sujeito à legislação sobre o transporte de mercadorias perigosas, mas pode ser transportado sob condições simplificadas:

- O acumulador pode ser transportado pelo utilizador privado na via pública sem imposições adicionais, desde que esteja acondicionado para a venda a retalho e seja transportado para fins privados.
- Os utilizadores comerciais que realizem o transporte no âmbito da sua atividade principal (p. ex., entregas e recolhas em obras ou para demonstrações) também o podem fazer sob condições simplificadas.

Em ambos os casos acima referidos têm de ser obrigatoriamente tomadas medidas para impedir a libertação do conteúdo. Noutros casos, as disposições da legislação sobre o transporte de mercadorias perigosas têm de ser obrigatoriamente cumpridas! Em caso de incumprimento, o remetente e, eventualmente, a transportadora incorrem em duras sanções.

Outras indicações relativas ao transporte e à expedição

- Apenas transportar ou enviar os acumuladores de íões de lítio no estado não danificado!
- Para o transporte do acumulador, utilizar exclusivamente a caixa de cartão original ou uma caixa de mercadorias perigosas adequada (não necessário no caso de acumuladores com uma energia nominal inferior a 100 Wh).
- Isolar os contactos expostos do acumulador, para evitar um curto-circuito.
- Proteger o acumulador dentro da embalagem contra o deslizamento, para evitar danos no acumulador.
- Garantir a identificação e a documentação corretas da remessa em caso de transporte ou envio (p. ex., através de um serviço de

envio de encomendas ou empresa de transporte).

- Informar-se previamente se o transporte com o prestador de serviços selecionado é possível e indicar a remessa.

Recomendamos a utilização de um especialista em mercadoria perigosa para preparar o envio. Respeitar também eventuais normas nacionais adicionais.

11 ARMAZENAMENTO

Após cada utilização, limpar cuidadosamente o aparelho e, caso disponível, aplicar todas as coberturas de proteção. Guardar o aparelho num local seco que possa ser fechado à chave e fora do alcance das crianças.

11.1 Armazenar o corta-relva com acumulador



ATENÇÃO!

Perigo de ferimentos

Se o aparelho durante o armazenamento estiver acessível a crianças e pessoas não autorizadas, podem ocorrer ferimentos.

- Armazenar o aparelho num local inacessível a crianças e a pessoas não autorizadas.
- Apenas armazene o aparelho quando os acumuladores tiverem sido removidos.

1. Desligar o aparelho: retirar a chave de segurança.
2. Retirar os acumuladores.
3. Deixar o motor arrefecer.
4. Limpar cuidadosamente o aparelho.
5. Como proteção contra a corrosão, aplicar uma camada fina de óleo ou silicone em todas as peças de metal.
6. Recolher o guiador (barra).
7. Guardar o aparelho num local seco, limpo e protegido contra congelamento. Tapar com uma lona respirável como proteção contra o pó. Não utilizar nenhuma película de plástico para evitar a retenção de humidade.

11.2 Armazenar o acumulador e o carregador



PERIGO!

Perigo de explosões e incêndios!

Existe o risco de morte ou lesões graves se os acumuladores explodirem por terem sido guardados junto a chamas descobertas ou fontes de calor.

- Guarde os acumuladores num local fresco e seco e nunca junto a chamas descobertas ou fontes de calor.



NOTA

Enquanto estão a ser carregados, os acumuladores estão protegidos contra sobrecarga graças à deteção automática do estado de carga, podendo, por isso, serem deixados durante breves períodos (não períodos longos) no carregador após o carregamento.



NOTA

Respeitar os manuais de instruções separados relativamente ao acumulador e ao carregador.

- Guarde o acumulador num local seco e abrigado da geada, a uma temperatura de armazenamento de 0 °C a 25 °C e com um estado de carga de aprox. 40 a 60 %.
- Devido ao perigo de curto-circuito, não guarde o acumulador perto de objetos metálicos ou ácidos.

12 ELIMINAÇÃO

Indicações sobre equipamentos elétricos e eletrónicos (ElektroG)



- Os resíduos de equipamentos elétricos e eletrónicos não podem ser eliminados junto com o lixo doméstico, devendo ser encaminhados para um ponto de recolha ou eliminação seletivas!
- As baterias ou os acumuladores usados, que não estejam incorporados de forma fixa no aparelho, têm de ser retirados antes da entrega! A respetiva eliminação é regulamentada pela lei das baterias.
- Os proprietários ou os utilizadores de equipamentos elétricos e eletrónicos são legalmente obrigados ao seu retorno no fim da vida útil.

- O utilizador final é responsável pela eliminação dos dados pessoais do aparelho usado encaminhado para eliminação!

O símbolo do caixote do lixo com um x por cima significa que os equipamentos elétricos e eletrónicos não podem ser eliminados junto com o lixo doméstico.

Os equipamentos elétricos e eletrónicos podem ser entregues nos seguintes pontos de forma gratuita:

- Pontos de recolha públicos (p. ex., serviços municipalizados)
- Pontos de venda de equipamento elétrico (físicos e online), desde que os comerciantes estejam legalmente obrigados à recolha ou ofereçam esta opção de forma gratuita.

Estas disposições só são válidas para equipamentos instalados e vendidos em países da União Europeia e que sejam abrangidos pela Diretiva 2012/19/CE da União Europeia. Nos países não pertencentes à União Europeia podem ser válidas disposições diferentes para a eliminação de resíduos de equipamentos elétricos e eletrónicos.

Indicações sobre a lei das baterias alemã (BattG)



- Os acumuladores e as baterias usados não podem ser eliminados junto com o lixo doméstico, devendo ser encaminhados para um ponto de recolha ou eliminação seletivas!
- Para a remoção segura de baterias ou acumuladores do equipamento elétrico e para informações sobre o respetivo tipo ou sistema químico, tenha em atenção as disposições adicionais do manual de instruções e de montagem.
- Os proprietários ou os utilizadores de baterias e acumuladores são legalmente obrigados ao seu retorno no fim da vida útil. O retorno está limitado à entrega das quantidades normalmente utilizadas a nível doméstico.

As baterias usadas podem conter substâncias poluentes ou metais pesados, que podem prejudicar o ambiente e a saúde. A valorização das baterias usadas e a utilização dos recursos contidos nas mesmas contribui para a proteção destes importantes elementos.

O símbolo do caixote do lixo com um x por cima significa que as baterias e os acumuladores não

podem ser eliminados junto com o lixo doméstico.

Se, adicionalmente, os símbolos Hg, Cd ou Pb estiverem por baixo do símbolo de caixote do lixo, tal significa:

- Hg: A bateria contém um teor de mercúrio superior a 0,0005%
- Cd: A bateria contém um teor de cádmio superior a 0,002%
- Pb: A bateria contém um teor de chumbo superior a 0,004%

As baterias e os acumuladores podem ser entregues nos seguintes pontos de forma gratuita:

- Pontos de recolha públicos (p. ex., serviços municipalizados)
- Pontos de venda de baterias e acumuladores
- Pontos de recolha legalmente previstos para o efeito

14 GARANTIA

Eventuais defeitos de material e de fabrico do aparelho serão por nós eliminados, dentro do prazo legal de garantia contra defeitos, de acordo com o nosso critério, ou através de reparação, ou de substituição do aparelho. O prazo legal de garantia legal é o em vigor no país onde o aparelho foi adquirido.

A aceitação dos direitos de garantia e valida apenas:

- se o presente manual de instruções for observado
- manuseamento correto do aparelho
- utilização de peças sobresselentes de origem

São excluídos da garantia:

- danos de pintura provocados pelo desgaste normal
- peças de desgaste identificadas na ficha de peças sobresselentes com uma moldura

O período da garantia inicia-se na data de aquisição pelo primeiro consumidor final. Determinante para efeitos de entrada em vigor da garantia é a data inscrita na fatura de compra. Por favor dirija-se ao agente ou ao centro de assistência técnica mais próximo autorizado, apresentando esta declaração de garantia e a fatura de compra. Os direitos legais do comprador relativos à garantia contra defeitos não são afetados por esta declaração de garantia.

- Ponto de recolha do fabricante (se não utilizar a rede de pontos de recolha legalmente previstos)

Estas disposições só são válidas para baterias e acumuladores vendidos em países da União Europeia e que sejam abrangidos pela Diretiva 2006/66/CE da União Europeia. Nos países não pertencentes à União Europeia podem ser válidas disposições diferentes para a eliminação de baterias e acumuladores.

13 SERVIÇO DE ASSISTÊNCIA TÉCNICA/PÓS-VENDA

No caso de perguntas sobre a garantia, reparação ou peças sobresselentes, contacte o serviço de assistência técnica da AL-KO mais perto de si. As moradas dos serviços de assistência técnica estão disponíveis para consulta na Internet: www.al-ko.com/service-contacts

A garantia caducará em caso de:

- tentativas de reparação pelo próprio
- introdução de alterações técnicas pelo próprio
- utilização do aparelho sem ser para o fim a que se destina




TRADUZIONE DEL MANUALE PER L'USO ORIGINALE**Sommario**

1 Istruzioni per l'uso	111	6.4 Falciare con il cesto raccogliherba (08)	122
1.1 Simboli sulla copertina	112	7 Indicazioni di lavoro	122
1.2 Descrizione dei simboli e parole se- gnaletiche	112	8 Manutenzione e cura	123
2 Descrizione del prodotto	112	8.1 Lavori di manutenzione regolari	123
2.1 Utilizzo conforme alla destinazione	112	8.2 Pulire l'apparecchio e il piatto di ta- glio	123
2.2 Possibile uso errato prevedibile	112	8.3 Controllare e sostituire la lama di ta- glio	123
2.3 Rischi residui	112	8.4 Lavori di riparazione	123
2.4 Dispositivi di sicurezza e di protezio- ne	112	9 Supporto in caso di anomalie	124
2.5 Simboli sull'apparecchio	113	10 Trasporto	125
2.6 Panoramica del prodotto Moweo 3.85 Li	113	11 Conservazione	125
2.7 Panoramica del prodotto 3.29 Li	114	11.1 Immagazzinaggio del tosaerba a ba- tteria	126
3 Indicazioni di sicurezza	114	11.2 Immagazzinare la batteria e il carica- batteria	126
3.1 Indicazioni di sicurezza per il tosaer- ba	114	12 Smaltimento	126
3.1.1 Apprendimento	114	13 Servizio clienti/Assistenza	127
3.1.2 Operazioni preliminari	115	14 Garanzia	127
3.1.3 Maneggio	115		
3.1.4 Manutenzione e magazzinaggio ..	117		
3.2 Carico delle vibrazioni	117		
3.3 Inquinamento acustico	118		
3.4 Indicazioni di sicurezza su batteria e caricatore	119		
4 Montaggio	119		
5 Messa in funzione	119		
5.1 Caricare la batteria (01)	119		
5.2 Determinazione dello stato di carica della batteria (03)	120		
5.3 Inserire ed estrarre la batteria (04)	120		
5.4 Accensione e spegnimento (05)	120		
6 Utilizzo	121		
6.1 Impostare l'altezza di taglio 3.29 Li (06)	121		
6.2 Impostazione dell'altezza di taglio Moweo 3.85 Li (07)	121		
6.3 Avviare e arrestare il motore (09 o 10)	121		

1 ISTRUZIONI PER L'USO

- Le istruzioni per l'uso originali sono quelle in tedesco. Tutte le altre varianti linguistiche sono traduzioni delle istruzioni per l'uso originali.
- Conservare le presenti istruzioni per l'uso in maniera da potervi leggere, qualora si rendesse necessaria, un'informazione a proposito dell'apparecchio.
- Consegnare l'apparecchio ad altre persone solo insieme alle presenti istruzioni per l'uso.
- Attenersi alle indicazioni di sicurezza e alle avvertenze contenute nelle presenti istruzioni per l'uso.

1.1 Simboli sulla copertina

Simbolo	Significato
	Prima della messa in funzione, leggere attentamente queste istruzioni per l'uso. È il presupposto per lavorare in modo sicuro e per una gestione regolare.
	Istruzioni per l'uso
	Maneggiare con cura la batteria agli ioni di litio. In particolare, osservare le avvertenze su trasporto, stoccaggio e smaltimento delle presenti istruzioni per l'uso!

1.2 Descrizione dei simboli e parole segnaletiche



PERICOLO!

Mostra una situazione pericolosa imminente che ha come conseguenza la morte o una seria lesione se non viene evitata.



ATTENZIONE!

Mostra una situazione potenzialmente pericolosa che, se non viene evitata, ha come conseguenza la morte o una seria lesione.



CAUTELA!

Mostra una situazione potenzialmente pericolosa che, se non viene evitata, ha come conseguenza una leggera o media lesione.

ATTENZIONE!

Mostra una situazione che, se non viene evitata, potrebbe avere come conseguenza dei danni materiali.



AVVISO

Indicazioni speciali volte a migliorare la comprensione e l'uso.

2 DESCRIZIONE DEL PRODOTTO

2.1 Utilizzo conforme alla destinazione

Questo apparecchio è stato progettato per tosare un prato nel settore privato e può essere utilizzato solo su prati asciutti.

Un utilizzo diverso o ulteriore non viene considerato conforme alla destinazione d'uso. Far funzionare l'apparecchio quando è completamente montato.

Questo apparecchio è progettato esclusivamente per l'utilizzo in ambiente privato. Ogni altro utilizzo e modifica o installazione verranno considerati estranei alla destinazione d'uso e avranno come conseguenza la decadenza della garanzia, oltre alla perdita della conformità (marchio CE) e al rifiuto da parte del costruttore di qualsiasi responsabilità rispetto a danni all'utente o a terzi.

2.2 Possibile uso errato prevedibile

L'apparecchio non è progettato per uso commerciale nei parchi pubblici e negli impianti sportivi né per l'utilizzo in agricoltura e nella silvicoltura.

- Non utilizzare l'apparecchio con la pioggia e/o sull'erba bagnata.
- I dispositivi di sicurezza non devono essere smontati o esclusi.

2.3 Rischi residui

Anche se l'apparecchio viene usato correttamente, resta sempre un rischio che non può essere escluso. Per la natura e la struttura dell'apparecchio si possono creare i seguenti rischi potenziali secondo l'uso:

- Espulsione di ritagli, terra e piccole pietre.
- Inalazione di particelle da taglio quando non si indossa alcuna protezione respiratoria.
- Lesioni da taglio quando si tocca la lama in rotazione.

2.4 Dispositivi di sicurezza e di protezione



ATTENZIONE!

Pericolo di infortunio!

Difetti e dispositivi di protezione e di sicurezza disattivati possono causare lesioni gravi.

- Far riparare i dispositivi di sicurezza e di protezione difettosi.
- Non disattivare mai i dispositivi di sicurezza e di protezione.

Chiave di sicurezza

Per evitare un'accensione involontaria dell'apparecchio è prevista una chiave di sicurezza. Spegnere l'apparecchio prima di intervenire ed estrarre sempre la chiave di sicurezza.

Maniglia di sicurezza / Impugnatura di sicurezza

L'apparecchio è dotato di una maniglia di sicurezza / impugnatura di sicurezza. In caso di pericolo, è sufficiente lasciare la maniglia di sicurezza / impugnatura di sicurezza. Il motore e il piatto di taglio vengono arrestati.

Pulsante di avvio

Per accendere il motore dalla maniglia di sicurezza / impugnatura di sicurezza, premere prima il pulsante di avvio.

Deflettore

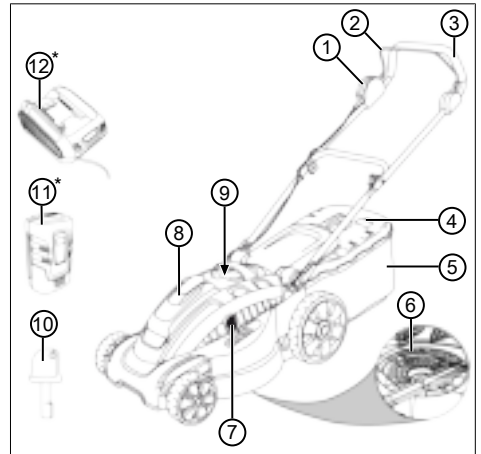
Il deflettore protegge ad esempio dalle particelle da taglio e dai sassi che possono essere scagliati.

2.5 Simboli sull'apparecchio

Simbolo	Significato
	Maneggiare con estrema cautela!
	Prima di mettere in funzione leggere le istruzioni per l'uso!
	Pericolo da oggetti vaganti!
	Tenere terzi lontani dalla zona di pericolo!
	Non avvicinare mani e piedi al piatto di taglio!
	Rimuovere sempre la chiave di sicurezza prima dei lavori sull'apparecchio!

Simbolo	Significato
	La lama continua a girare dopo aver spento l'apparecchio. Toccare la lama solo quando tutte le parti dell'apparecchio sono ferme.
	Non conservare l'apparecchio sotto la pioggia o all'aperto.

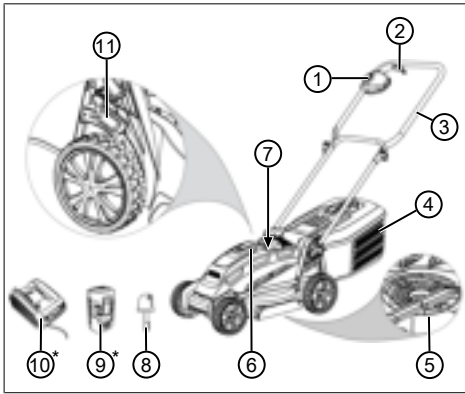
2.6 Panoramica del prodotto Moweo 3.85 Li



N.	Componente
1	Pulsante di avvio
2	Impugnatura di sicurezza
3	Stegola
4	Indicatore di livello
5	Cesto raccoglierba
6	Piatto di taglio
7	Regolazione altezza taglio
8	Vano batteria
9	Interruttore a chiave
10	Chiave di sicurezza dell'interruttore a chiave
11	Batteria*
12	Caricabatteria*

* Non in dotazione, tuttavia componenti del set completo (cod. art. 113278)

2.7 Panoramica del prodotto 3.29 Li



N.	Componente
1	Pulsante di avvio
2	Maniglia di sicurezza
3	Stegola
4	Cesto raccogliherba
5	Piatto di taglio
6	Vano batteria
7	Interruttore a chiave
8	Chiave di sicurezza dell'interruttore a chiave
9	Batteria*
10	Caricabatteria*
11	Regolazione altezza taglio

* Non in dotazione, tuttavia componenti del set completo (cod. art. 113663)

3 INDICAZIONI DI SICUREZZA



PERICOLO!

Pericolo di morte e rischio di lesioni gravissime!

La mancata conoscenza delle istruzioni di sicurezza e di utilizzo può causare incidenti gravissimi e anche fatali.

- Attenersi a tutte le istruzioni di sicurezza e di utilizzo del presente manuale e alle istruzioni operative prima di utilizzare l'apparecchio.
- Conservare tutta la documentazione fornita per un utilizzo futuro.

3.1 Indicazioni di sicurezza per il tosaserba

3.1.1 Apprendimento

- Leggere attentamente le istruzioni per l'uso. Prendere confidenza con le parti di regolazione e il corretto utilizzo dell'apparecchio.
- Non consentire mai l'uso del tosaserba ai bambini o ad altre persone che non conoscono il manuale d'uso.
 - Controllare che i bambini non giochino con l'apparecchio.
 - Pulizia e manutenzione da parte dell'utente non devono essere eseguite da bambini.
 - Disposizioni locali possono definire l'età minima dell'utente.
- Questo apparecchio può essere utilizzato da persone con capacità fisiche, sensoriali o

mentali ridotte o con mancanza di esperienza e conoscenza se sono sorvegliati o informati sull'uso sicuro dell'apparecchio e comprendono i rischi che ne derivano.

- Non tosare mai quando ci sono nelle vicinanze persone, in particolare bambini o animali.
- Considerare che l'utilizzatore dell'apparecchio è responsabile di incidenti con altre persone o della loro proprietà.
- Non utilizzare l'apparecchio sotto l'effetto di alcol, droghe o medicinali.

3.1.2 Operazioni preliminari

- Quando si utilizza l'apparecchio indossare sempre calzature resistenti e pantaloni lunghi. Non utilizzare l'apparecchio a piedi nudi o con sandali aperti. Evitare di indossare abiti larghi o abiti con lacci o cinture pendenti.
- Verificare il terreno su cui verrà utilizzato l'apparecchio e rimuovere tutti gli oggetti che potrebbero essere catturati ed espulsi dall'apparecchio.
- Prima dell'uso è sempre necessario controllare se la lama di taglio, i bulloni di fissaggio e l'intero gruppo di taglio sono usurati o danneggiati.

Coltelli da taglio usurati o danneggiati e bulloni di fissaggio possono essere sostituiti solo in set per evitare squilibri. Le etichette di avviso usurate o piegate devono essere sostituite.

3.1.3 Maneggio

- Tagliare l'erba solo in presenza di luce diurna o di una buona illuminazione artificiale.
- Se possibile, evitare di utilizzare il dispositivo quando l'erba è bagnata.
- Assicurarsi di mantenere la massima stabilità quando lo si impugna.
- Utilizzare l'apparecchio soltanto a passo d'uomo.
- Tagliare l'erba sempre in senso trasversale alla pendenza, mai in salita o in discesa.
- Prestare particolare attenzione quando si modifica la direzione di marcia sul pendio.
- Non tagliare l'erba su pendii eccessivamente ripidi.
- Prestare particolare attenzione quando si gira o si avvicina il tosaerba verso se stessi.
- Fermare le lame di taglio quando il tosaerba deve essere inclinato per spostarsi su aree diverse dall'erba e quando

- si sposta il tosaerba da e verso l'area da tagliare.
- Non utilizzare mai l'apparecchio con dispositivi di protezione danneggiati o reti di protezione o senza dispositivi di protezione collegati, ad es. deflettori e/o raccogliherba. Le protezioni e i coperchi di sicurezza danneggiati devono essere sostituiti e le eventuali protezioni e coperchi mancanti devono essere installati correttamente.
 - Avviare il motore con cautela e secondo le istruzioni del produttore. Prestare attenzione a una distanza sufficiente dei piedi dalla lama di taglio.
 - Quando si avvia il motore, non inclinare il tosaerba a meno che non debba essere sollevato durante il processo. In questo caso, inclinarlo solo quanto assolutamente necessario e sollevare solo il lato opposto all'utente.
 - Non avviare il motore se ci si trova davanti allo scivolo di scarico.
 - Non mettere mai mani o piedi sopra o sotto le parti rotanti. Tenersi sempre lontano dall'apertura di scarico.
 - Non sollevare mai né trasportare l'apparecchio con il motore acceso.
 - Spegnere il motore e sfilare la chiave di sicurezza. Accertarsi che tutte le parti in movimento si siano fermate completamente:
 - ogni volta che lascia il tosaerba,
 - prima di rilasciare blocchi o di rimuovere i blocchi nel canale di scarico,
 - prima di verificare, pulire o svolgere lavori con il tosaerba,
 - dopo aver urtato un corpo estraneo. Cercare eventuali danni sul tosaerba e svolgere le riparazioni necessarie prima di riavviarlo ed eseguire lavori.
 - Se il tosaerba inizia a vibrare in modo anomalo, è necessario un controllo immediato:
 - Cercare eventuali danni.
 - Eseguire le riparazioni necessarie sulle parti danneggiate.
 - Accertarsi che tutti i dadi, i bulloni e le viti siano serrati.
 - Non lavorare con l'apparecchio in condizioni climatiche

avverse, specialmente in caso di pioggia o temporali.

3.1.4 Manutenzione e magazzinaggio

- Assicurarsi che tutti i dadi, i bulloni e le viti siano serrati e che l'apparecchio si trovi in buone condizioni operative.
- Controllare regolarmente il raccogliherba per rilevare usura o perdita di funzionalità.
- Per motivi di sicurezza, sostituire le parti usurate o danneggiate.
- Accertarsi che, su apparecchi con più lame, il movimento di una lama possa causare la rotazione delle altre lame.
- Quando si regola l'apparecchio, accertarsi che non restino intrappolate le dita tra le lame mobili e le parti fisse.
- Prima del rimessaggio dell'apparecchio, lasciare raffreddare il motore.
- Durante la manutenzione delle lame, accertarsi che sia possibile spostare le lame anche quando l'alimentazione è disattivata.
- Per motivi di sicurezza, sostituire le parti usurate o danneggiate. Utilizzare esclusivamente pezzi di ricambio e accessori originali.

3.2 Carico delle vibrazioni

■ Pericolo dovuto a vibrazioni

Il valore effettivo di emissione di vibrazioni durante l'uso dell'apparecchio può deviare dal valore dichiarato dal costruttore. Osservare i seguenti fattori di influenza prima o durante l'uso:

- L'apparecchio viene utilizzato come previsto?
- Il materiale viene tagliato e lavorato nel modo giusto?
- L'apparecchio è in uno stato normale di utilizzo?
- L'utensile da taglio è affilato correttamente ed è installato l'utensile da taglio corretto?
- Sono montati i corrimano e le eventuali maniglie di vibrazioni opzionali e questi sono collegati all'apparecchio?
- Utilizzare l'apparecchio solo con la velocità del motore necessaria per il lavoro. Evitare la velocità massima per ridurre il rumore e le vibrazioni.
- In seguito a uso e manutenzione impropri, il rumore e la vibrazione dell'apparecchio possono aumentare. Ciò provoca danni alla salute. In questo caso spegnere subito l'ap-

parecchio e farlo riparare da un centro di assistenza autorizzato.

- Il grado di carico di vibrazione dipende dal lavoro da eseguire o dall'utilizzo dell'apparecchio. Stimare e inserire pause di lavoro corrispondenti. Questo riduce considerevolmente il carico di vibrazione durante tutta la durata di lavoro.
- L'uso prolungato dell'apparecchio espone l'operatore a vibrazioni e può causare la malattia "del dito bianco". Per ridurre questo rischio, indossare dei guanti e tenere le mani calde. In presenza dei sintomi del "dito bianco", consultare subito un medico. Tra questi figurano: intorpidimento, perdita della sensibilità, formicolio, pizzicore, dolore, perdita della forza, cambiamento del colore o della condizione della pelle. Di solito questi sintomi interessano le dita, le mani o i polsi. Il rischio aumenta alle basse temperature.
- Durante la giornata lavorativa fare lunghe pause in modo da riposarsi dal rumore e dalle vibrazioni. Pianificate il vostro lavoro in modo da distribuire su più giorni l'uso di apparec-

chi che producono molte vibrazioni.

- Se si prova un qualche disagio o la decolorazione della pelle sulla mano durante l'uso dell'apparecchio, smettere immediatamente di lavorare. Fare pause di lavoro sufficienti. Senza adeguate pause di lavoro si può determinare una sindrome da vibrazioni mano-braccio.
- Ridurre al minimo il rischio di esporsi a vibrazioni. Mantenere l'apparecchio secondo le istruzioni riportate nelle istruzioni.
- Se l'apparecchio viene usato spesso, è necessario rivolgersi al rivenditore locale per ottenere accessori antivibranti (ad es. maniglie).
- Evitare di lavorare con l'apparecchio a temperature inferiori a 10 °C. Stabilire in un piano di lavoro come può essere limitato il carico delle vibrazioni.

3.3 Inquinamento acustico

Alcune emissioni acustiche dell'apparecchio sono inevitabili. Spostare il lavoro rumoroso in determinati periodi consentiti. Osservare periodi di riposo e limitare le ore di lavoro al minimo.

Per la propria sicurezza personale e per proteggere le persone che lavorano nelle vicinanze è necessario indossare una protezione dell'udito adeguata.

3.4 Indicazioni di sicurezza su batteria e caricatore

Seguire le istruzioni di sicurezza della batteria e il caricabatterie nelle istruzioni per l'uso separate.

Vedere:

- Istruzioni per l'uso 441630
Batteria agli ioni di litio
B150 Li (B05-6340), B200 Li
(B05-3650)
- Istruzioni per l'uso 441633
Caricabatteria C130 Li

4 MONTAGGIO

Montaggio: vedere manuale di montaggio



ATTENZIONE!

Pericolo dovuto a montaggio incompleto!

L'utilizzo di un apparecchio non montato completamente può causare lesioni gravi.

- Far funzionare l'apparecchio quando è completamente montato.
- Inserire la batteria nell'apparecchio soltanto quando è completamente montato.
- Prima dell'accensione verificare che tutti i dispositivi di sicurezza e di protezione siano presenti e funzionanti!

5 MESSA IN FUNZIONE

5.1 Caricare la batteria (01)

La batteria e il caricabatteria non sono compresi in dotazione. Si possono utilizzare le seguenti batterie Li-Ion e caricabatterie di AL-KO:

Prodotto	Denominazione	Cod. art.
Batteria Li-Ion	B150 Li (B05-3640)	113280
Batteria Li-Ion	B200 Li (B05-3650)	113524
Caricabatteria	C05-4230	113281

La batteria è parzialmente carica. Caricare completamente la batteria prima del primo utilizzo. La batteria può essere utilizzata in qualsiasi stato di carica a scelta. Un'interruzione della carica non danneggia la batteria.



AVVISO

Per informazioni dettagliate consultare i manuali separati sulla batteria e sul caricabatterie.



CAUTELA!

Pericolo di incendio durante la ricarica!

Pericolo di incendio per via dell'aumento di temperatura del caricabatteria, se viene appoggiato su superfici facilmente infiammabili e non ventilato adeguatamente.

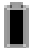



- Far funzionare il caricabatteria sempre e solo su una superficie di appoggio non infiammabile e in un ambiente non esposto a pericolo di incendio.
- Se presenti: tenere libere le fessure di aerazione.

1. Spingere la batteria (01/1) nel caricabatteria (01/2) ed infilare la spina di rete (01/3) nella presa elettrica. Il caricabatteria inizia a funzionare e il LED di indicazione dello stato di carica lampeggia a luce verde (01/4).
2. Osservare il LED (01/4). La procedura di ricarica dura ca. 1,5 - 2 ore per raggiungere la carica massima. La ricarica termina automaticamente quando la batteria è completamente carica. In questo caso, il LED (01/4) si accende in maniera permanente a luce verde.

- Sfilare la spina di rete (01/3) non appena il LED (01/4) si accende permanentemente a luce verde.
- Premere tenere premuto il pulsante di sblocco sul lato inferiore della batteria.
- Estrarre ora la batteria (01/1) dal caricabatteria (01/2).

Indicatori di stato sul caricabatterie (02)

Il LED (02/1) sul caricabatterie segnala lo stato di carica della batteria e lo stato di esercizio del caricabatteria. I simboli (02/2) sul caricabatterie illustrano questi stati:

Simbolo	LED e stato di carica
	LED acceso a luce verde: la batteria è completamente carica.
	LED lampeggiante a luce verde: la batteria si sta caricando.
	LED acceso a luce rossa: Nel caricabatterie non è inserita nessuna batteria.
	LED lampeggia a luce rossa: la batteria è troppo calda e non viene caricata.

5.2 Determinazione dello stato di carica della batteria (03)

Sul lato anteriore della batteria si trova un pannello di comando con un pulsante (03/1) e con indicatori dello stati di carica LED (da 03/2 a 03/5).

- Premere il pulsante (03/1). Gli indicatori dello stato di carica si accendono in funzione dello stato di carica della batteria.
- Leggere lo stato di carica, vedere la sezione "Indicatori dello stato di carica sulla batteria".

Indicatori dello stato di carica sulla batteria

LED	Stato di carica
verde (03/2)	La batteria è completamente carica, vale a dire al 100 %.
verde (03/3)	La batteria è carica oltre il 50 %.
verde (03/4)	La batteria è carica per meno del 50 %.
rosso (03/5)	La batteria è completamente scarica o la batteria è stata surriscaldata/troppo raffreddata.

5.3 Inserire ed estrarre la batteria (04)

ATTENZIONE!

Pericolo di danneggiamento della batteria

Se la batteria viene lasciata nell'apparecchio dopo l'uso si potrebbe danneggiare.

- Subito l'uso, estrarre la batteria dall'apparecchio e conservarla in luogo protetto dal gelo.
- Inserire la batteria nell'apparecchio prima dell'inizio del lavoro.

Inserire la batteria

- Solleverare il coperchio (04/1) del vano batteria (04/a).
- Inserire la batteria (04/2) da sopra nel vano batteria finché non si blocca (04/b).
- Chiudere il coperchio del vano batteria.

Estrarre la batteria

- Premere l'interruttore di sblocco sulla batteria e tenerlo premuto.
- Estrarre la batteria (04/2).

5.4 Accensione e spegnimento (05)

L'interruttore a chiave sul vano batterie può essere utilizzato per accendere e spegnere l'alimentazione dell'intero apparecchio. L'interruttore a chiave viene utilizzato con la chiave di sicurezza.



ATTENZIONE!

Pericolo di infortunio!

L'accensione involontaria può causare gravi infortuni.

- Sempre prima delle pause e della manutenzione: Per spegnere l'alimentazione, ruotare la chiave di sicurezza in posizione Off, quindi scollegarla.

Attivare l'alimentazione

- Solleverare il coperchio (04/1) del vano batteria (04/a).
- Inserire (05/a) la chiave di sicurezza (05/1) nell'interruttore della chiave (05/2).
- Ruotare la chiave di sicurezza in posizione On (pos. I). Viene fornita all'apparecchio la tensione di esercizio, ma non è ancora in funzione.
- Chiudere il coperchio del vano batteria (04/1).

5. Accendere l'apparecchio: vedere *capitolo 6.3 "Avviare e arrestare il motore (09 o 10)", pagina 121.*

Disattivare l'alimentazione

1. Ruotare la chiave di sicurezza (05/1) in posizione Off (pos. 0) (05/b).
2. Subito dopo l'uso, estrarre la batteria dall'apparecchio, caricarla e conservarla in luogo protetto dal gelo. Reinserire la batteria nell'apparecchio prima dell'uso.

6 UTILIZZO



ATTENZIONE!

Pericolo dovuto a montaggio incompleto!

L'utilizzo di un apparecchio non montato completamente può causare lesioni gravi.

- Far funzionare l'apparecchio quando è completamente montato.
- Inserire la batteria nell'apparecchio soltanto quando è completamente montato.
- Prima dell'accensione verificare che tutti i dispositivi di sicurezza e di protezione siano presenti e funzionanti!

6.1 Impostare l'altezza di taglio 3.29 Li (06)



CAUTELA!

Pericolo di lesioni da taglio

Pericolo di lesioni da taglio al contatto con il piatto di taglio in movimento.

- Regolare l'altezza di taglio solo a motore spento e piatto di taglio fermo.

1. Premere la leva (06/1) leggermente verso l'esterno per sbloccarla e tenerla ferma (06/a).
 - Se l'erba è bassa, spingere la leva in direzione della ruota anteriore (06/b), livello minimo 1: ca. 2,5 cm
 - Se l'erba è più alta, spingere la leva in direzione della ruota posteriore (06/c), livello massimo 5: ca. 6,5 cm
2. Rilasciare la leva finché non si innesta nella posizione desiderata.

6.2 Impostazione dell'altezza di taglio Moweo 3.85 Li (07)



CAUTELA!

Pericolo di lesioni da taglio

Pericolo di lesioni da taglio al contatto con il piatto di taglio in movimento.

- Regolare l'altezza di taglio solo a motore spento e piatto di taglio fermo.

1. Se l'erba è bassa, spingere la leva in direzione della ruota anteriore (07/a), livello minimo 1: ca. 2,5 cm
2. Se l'erba è più alta, spingere la leva in direzione della ruota posteriore (07/b), livello massimo 6: ca. 7,5 cm

6.3 Avviare e arrestare il motore (09 o 10)

ATTENZIONE!

Pericolo di danneggiamento all'apparecchio

Se vengono avviati e arrestati più volte in rapida successione, il motore e l'utensile di taglio si possono danneggiare.

- Avviare il motore quando il tosaerba è fermo.

Avviamento del motore

1. Premere il pulsante di avvio (09/1 o 10/1) e tenerlo premuto (09/a o 10/a).
2. Tirare (09/b o 10/b) la maniglia di sicurezza (09/2) o l'impugnatura di sicurezza (10/2) sulla stegola (09/3 o 10/3). Avviare motore e tosaerba.
3. Rilasciare il pulsante di avvio (09/1 o 10/1) tenendo la maniglia di sicurezza (09/2) o l'impugnatura di sicurezza (10/2).



AVVISO

L'impugnatura di sicurezza / maniglia di sicurezza non si innesta. Tenerla saldamente per tutta la durata del lavoro.

Arresto del motore

1. Rilasciare la maniglia di sicurezza (09/2) o l'impugnatura di sicurezza (10/2). Questa passa automaticamente in posizione di inattività.

Il motore si arresta subito. Il tosaerba continua a girare fino ad arrestarsi.

**CAUTELA!****Pericolo di lesioni da taglio**

In caso di contatto con il tosaerba in movimento si corre il pericolo di tagli.

- Attendere l'arresto del piatto di taglio.

6.4 Falciare con il cesto raccoglierba (08)

L'apparecchio può essere messo in funzione con e senza il cesto raccoglierba.

Inserire il cesto raccoglierba

1. Arrestare il motore (vedere capitolo 6.3 "Avviare e arrestare il motore (09 o 10)", pagina 121).
2. Sollevare (08/a) il deflettore (08/1).
3. Inserire (08/b) il cesto raccoglierba nel supporto (08/2).
4. Rilasciare il deflettore.

Verificare il livello (soltanto Moweo 3.85 Li)

L'indicatore di livello (11/1) viene spinto dal flusso d'aria verso l'alto durante la falciatura (11/a). Se il cesto raccoglierba è pieno, viene visualizzato l'indicatore di livello. Il cesto raccoglierba deve essere svuotato.

Estrarre e svuotare il cesto raccoglierba**CAUTELA!****Pericolo di lesioni da taglio**

Pericolo di lesioni da taglio al contatto con il piatto di taglio in movimento.

- Rimuovere il cesto raccoglierba soltanto quando il piatto di taglio è fermo.

**AVVISO**

Quando si svuota il cesto raccoglierba pulire anche i fori di sfiato dell'indicatore di livello in modo che continui a funzionare correttamente.

1. Arrestare il motore (vedere capitolo 6.3 "Avviare e arrestare il motore (09 o 10)", pagina 121).
2. Sollevare il deflettore (08/1).
3. Estrarre il cesto raccoglierba (08/2) dal supporto e tirarlo indietro.
4. Svuotare il cesto raccoglierba.
5. Pulire i fori di sfiato dell'indicatore di livello (11/2).
6. Inserire il cesto raccoglierba (vedi sopra).

7 INDICAZIONI DI LAVORO

Prestare attenzione alle istruzioni di sicurezza!

**AVVISO**

Rispettare le norme locali quando un tosaerba può essere azionato.

- Prestare attenzione agli oggetti sull'erba e rimuoverli dall'area di lavoro.
- Tosare solo in buone condizioni di luce.
- Lavorare soltanto con lame affilate.
- Controllare l'apparecchio solo per mezzo delle stegole.
- Spostare l'apparecchio soltanto al passo.
- Spostare sempre l'apparecchio in direzione trasversale rispetto al pendio. Non utilizzare il tosaerba in salita o in discesa né su pendenze con inclinazione superiore a 10°. Prestare maggiore attenzione quando si cambia direzione di lavoro.

Prestazioni di taglio o durata della batteria

- Le prestazioni di taglio o la superficie che può essere tagliata dipende dalle proprietà del manto erboso. Fattori come lunghezza dell'erba, densità erba, altezza di taglio selezionata e un prato bagnato influenzano le prestazioni di taglio.
- Un tempo di esercizio ottimale si ottiene con la falciatura frequente per mantenere l'erba bassa.
- Frequenti accensioni e spegnimenti del tosaerba durante la falciatura riducono anche la potenza media come una batteria non completamente carica.
- L'accensione della trazione della ruota riduce la potenza media o la durata della batteria.
- Per ottimizzare le prestazioni di taglio si consiglia di falciare spesso il prato, impostare un'altezza di taglio elevata e spostare l'apparecchio a passo d'uomo.

**AVVISO**

Per allungare i tempi è possibile acquistare una batteria supplementare.

Consigli per la tosatura

- Mantenere costante l'altezza di taglio, compresa tra 3-5 cm, senza superare la metà dell'altezza dell'erba.
- Non sovraccaricare il tosaerba! Se l'erba è folta e alta e il numero di giri del motore si

abbassa notevolmente, aumentare l'altezza di taglio e ripetere più volte la tosatura.

- Vento e sole possono asciugare il prato dopo la tosatura, quindi tagliare nel tardo pomeriggio.

8 MANUTENZIONE E CURA



ATTENZIONE!

Pericolo di lesioni da taglio

Pericolo di tagli in caso di contatto con parti taglienti, parti in movimento e utensili da taglio.

- Prima di eseguire lavori di manutenzione, cura e pulizia spegnere l'apparecchio. Rimuovere la batteria.
- Durante i lavori di manutenzione, cura e pulizia indossare sempre guanti protettivi.

8.1 Lavori di manutenzione regolari

- Assicurarsi che tutti i dadi, i bulloni e le viti siano serrati e che l'apparecchio si trovi in buone condizioni operative.
- Controllare regolarmente il cesto di raccolta per verificarne il funzionamento e l'usura.

8.2 Pulire l'apparecchio e il piatto di taglio

ATTENZIONE!

Pericolo da umidità

L'acqua nell'apparecchio provoca cortocircuiti e la distruzione dei componenti elettrici.

- Non spruzzare acqua sull'apparecchio.
- Per la pulizia utilizzare soltanto un pennello o una spazzola.

1. Arrestare il motore (Arresto del motore).
2. Estrarre le batterie.
3. Sganciare il cesto di raccolta.
4. Ribaltare l'apparecchio di lato e pulire il piatto di taglio con un pennello o con una spazzola.

8.3 Controllare e sostituire la lama di taglio



ATTENZIONE!

Gravi lesioni a causa di parti della lama scagliate

Una lama usurata, crepata o danneggiata può rompersi e i suoi pezzi possono diventare proiettili pericolosi.

- Controllare regolarmente se la lama è danneggiata.
 - Non utilizzare il tosaerba se la lama è usurata o danneggiata.
 - Far affilare o sostituire le lame di taglio spuntate o danneggiate solo da un centro di assistenza AL-KO o da un rivenditore autorizzato.
- Per evitare vibrazioni le lame e le viti delle lame devono essere sempre sostituite insieme.
 - La lama di taglio riaffilata deve essere equilibrata. Lame di taglio sbilanciate comportano forti vibrazioni e danni al tosaerba.

8.4 Lavori di riparazione



ATTENZIONE!

Pericolo di infortunio in caso di lavori di riparazione

Lavori di riparazione inappropriati possono causare lesioni gravi e danneggiare l'apparecchio stesso.

- I lavori di riparazione devono essere eseguiti solo presso le stazioni di servizio AL-KO o da aziende specializzate.
- Nei casi seguenti rivolgersi alle stazioni di servizio AL-KO:
- Il motore non parte più.
 - L'apparecchio è passato su un ostacolo.
 - Le lame di taglio e/o l'albero del motore sono piegati.
 - L'apparecchio vibra e si muove in modo irregolare.
 - Batteria perde o è danneggiata.

9 SUPPORTO IN CASO DI ANOMALIE



CAUTELA!

Pericolo di infortunio!

Le parti taglienti e in movimento possono provocare lesioni.

- Durante i lavori di manutenzione, cura e pulizia indossare sempre guanti protettivi!



AVVISO

In caso di guasti che non sono elencati in questa tabella o che non si è in grado di eliminare personalmente, rivolgersi al nostro servizio clienti.

Anomalia	Causa	Eliminazione
Il motore non parte.	L'alimentazione dell'interruttore a chiave è disattivata.	Attivare l'alimentazione dell'interruttore a chiave.
	Batteria assente o batteria non correttamente montata.	Montare correttamente la batteria.
	La batteria è scarica.	Caricare la batteria.
	La lama di taglio è bloccata.	<ul style="list-style-type: none"> ■ Eliminare le anomalie dai coltelli. ■ Avviare il tosaerba su erba bassa.
La potenza motore si affievolisce.	Cavi o interruttori difettosi.	Non accendere l'apparecchio. Rivolgersi a un centro di assistenza AL-KO.
	La batteria è scarica.	Caricare la batteria.
	La lama è spuntata.	Far affilare la lama presso un centro di assistenza AL-KO.
Il motore resta fermo durante la falciatura.	Troppa erba nello scarico.	<ul style="list-style-type: none"> ■ Rimuovere l'erba. ■ Pulire il deflettore.
	La lama è spuntata.	Far affilare la lama presso un centro di assistenza AL-KO.
Il cesto di raccolta non si riempie a sufficienza	Il motore è sovraccarico.	Spegnere il tosaerba a batteria, posizionarlo su una superficie piana o su erba corta e riavviarlo.
	Il prato è umido.	Lasciare asciugare il prato.
	Il cesto raccoglierba è bloccato.	Pulire la griglia del cesto raccoglierba.
	Troppa erba nello scivolo di scarico o nell'alloggiamento.	<ul style="list-style-type: none"> ■ Pulire lo scivolo di scarico / l'alloggiamento ■ Correggere l'altezza di taglio
La durata della batteria cala in modo evidente.	La lama è spuntata.	Far affilare la lama presso un centro di assistenza AL-KO.
	Altezza di taglio troppo bassa.	Regolare un'altezza di taglio superiore

Anomalia	Causa	Eliminazione
	Erba troppo alta o umida.	Migliorare le condizioni: lasciare asciugare, regolare un'altezza di taglio superiore
	Velocità di falciatura troppo alta.	<ul style="list-style-type: none"> ■ Ridurre la velocità di falciatura. ■ Pulire lo scivolo di scarico / l'alloggiamento, la lama di taglio deve ruotare liberamente.
	Taglio con cesto raccogliërba pieno	Svuotare il cesto raccogliërba e pulire lo scivolo di scarico.
	La vita operativa della batteria è terminata.	Inserire la batteria. Utilizzare solo accessori originali del costruttore.
Non si riesce a caricare la batteria.	I contatti della batteria sono sporchi.	<p>Pulire i contatti di contatto della batteria con un oggetto non metallico e spruzzare con un spray per contatti.</p> <p>Attenzione: Non cortocircuitare i contatti della batteria con un oggetto metallico!</p>
	Batteria o caricabatteria guasti.	Ordinare i pezzi di ricambio presso AL-KO.
	Batteria surriscaldata.	Lasciare raffreddare la batteria.

10 TRASPORTO



AVVISO

L'energia nominale della batteria è superiore a 100 Wh! Attenersi quindi alle direttive di trasporto che seguono!

La batteria agli ioni di litio in dotazione è soggetta alla legge sulle merci pericolose ma può essere trasportata in condizioni semplificate:

- La batteria può essere trasportata sulla strada dall'utente privato senza ulteriori requisiti se imballata per la vendita al dettaglio e il trasporto è utilizzato per scopi privati.
- Anche gli utenti aziendali che eseguono il trasporto in relazione alla propria attività principale (ad es. forniture da e per cantieri o manifestazioni) possono trarre beneficio da questa semplificazione.

Nei due casi suddetti si devono prendere le misure obbligatorie per prevenire la fuoriuscita del contenuto. Negli altri casi si devono essere rigorosamente rispettati i regolamenti in materia di trasporto di merci pericolose. Il mancato rispetto comporta sanzioni severe per il mittente ed eventualmente per il vettore.

Ulteriori informazioni sui trasporti e spedizioni

- Le batterie agli ioni di litio devono essere trasportate o spedite solo se non sono danneggiate!
- Per il trasporto della batteria utilizzare solo la scatola originale o un cartone per merci pericolose (non richiesto per batterie con potenza nominale inferiore a 100 Wh).
- Incollare i terminali aperti della batteria per evitare un corto circuito.
- Fissare la batteria all'interno del pacchetto per evitare lo scivolamento e danni alla batteria.
- Apporre la corretta etichettatura e la documentazione della spedizione per il trasporto e la spedizione (ad es., per corriere o spedizione).
- Informarsi se è possibile un trasporto con il servizio scelto e mostrare la spedizione.

Si consiglia di consultare un esperto per preparare la spedizione. Osservare anche eventuali ulteriori direttive nazionali.

11 CONSERVAZIONE

Dopo ogni utilizzo, pulire a fondo l'apparecchio e, se presenti, montare tutte le coperture di protezione. Conservare l'apparecchio in un luogo a-

sciutto dotato di lucchetto e al di fuori della porta dei bambini.

11.1 Immagazzinaggio del tosaerba a batteria



CAUTELA!

Pericolo di infortunio!

Se l'apparecchio è accessibile ai bambini e a persone non autorizzate durante la conservazione, può causare lesioni.

- Conservare l'apparecchio asciutto e non accessibile a bambini e a persone non autorizzate.
- Immagazzinare l'apparecchio solo se le batterie sono state rimosse.

1. Spegner l'apparecchio: Estrarre la chiave di sicurezza.
2. Estrarre le batterie.
3. Lasciare raffreddare il motore.
4. Pulire a fondo l'apparecchio.
5. Strofinare con un sottile strato di olio o silicone tutte le parti metalliche per la protezione contro la corrosione.
6. Abbassare la stegola.
7. Riporre l'apparecchio in un locale asciutto, sicuro e protetto dal gelo. Coprire con un telo traspirante a protezione dalla polvere. Non utilizzare involucri di plastica per evitare l'accumulo di umidità.

11.2 Immagazzinare la batteria e il caricabatteria



PERICOLO!

Pericolo di esplosione e di incendio!

Se le batterie dovessero esplodere perché sono state conservate in prossimità di fiamme libere o di fonti di calore, è possibile che delle persone vengano uccise o seriamente ferite.

- Conservare le batterie al fresco e all'asciutto, ma non davanti a fiamme libere o a fonti di calore.



AVVISO

A causa del riconoscimento automatico dello stato di carica, le batterie sono protette da sovraccarica e possono dunque rimanere per un certo tempo nel caricabatteria, ma non in maniera continua.



AVVISO

Tenere presente le istruzioni per l'uso separate sulla batteria e sul caricabatterie.

- Conservare la batteria in un luogo asciutto e senza gelo, a una temperatura di immagazzinamento compresa tra 0 °C e 25 °C e con uno stato di carica di circa 40 – 60 %.
- Non immagazzinare la batteria nelle vicinanze di oggetti metallici o contenenti acido - pericolo di cortocircuito!

12 SMALTIMENTO

Note sulla legge sulle apparecchiature elettriche ed elettroniche (ElektroG)



- Le apparecchiature elettriche ed elettroniche non appartengono ai rifiuti domestici, ma devono essere portati presso una raccolta o smaltimento dei rifiuti separati!
- Prima della consegna devono essere rimossi pile o batterie usati che non sono installati in modo permanente sulla vecchia unità! Lo smaltimento è regolato dalla legge sulle batterie.
- I proprietari o gli utilizzatori di apparecchiature elettriche ed elettroniche sono tenuti per legge alla restituzione dopo l'uso.
- È responsabilità dell'utente finale cancellare i propri dati personali presenti sul vecchio apparecchio da smaltire!

Il simbolo del cestino barrato significa che le apparecchiature elettriche ed elettroniche non possono essere smaltite insieme ad altri rifiuti.

Le apparecchiature elettriche ed elettroniche possono essere depositate gratuitamente nei seguenti punti:

- Servizio pubblico di smaltimento o punti di raccolta (ad es. cantieri comunali)
- Rivenditori di apparecchiature elettriche (fissi oppure online), se i gestori sono obbligati ad accettarli oppure volontariamente il servizio.

Queste affermazioni valgono solo per apparecchi installati e venduti nei Paesi dell'Unione Europea e che sono soggetti alla direttiva europea 2012/19/UE. Nei Paesi al di fuori dell'Unione Europea possono valere disposizioni differenti per lo smaltimento di apparecchi elettrici ed elettronici.

Istruzioni sulla legge sulla batterie (BattG)

■ Le batterie usate non appartengono ai rifiuti domestici, ma devono essere portate presso una raccolta o smaltimento dei rifiuti separati!

- Per la rimozione sicura delle batterie dal dispositivo elettrico e per informazioni sul tipo o sul sistema chimici, tenere presenti le informazioni supplementari contenute nelle istruzioni d'uso o di installazione.
- I proprietari o gli utilizzatori di batterie sono tenuti per legge alla restituzione dopo l'uso. La restituzione si limita alla consegna di piccole quantità.

Le batterie usate possono contenere sostanze nocive o metalli pesanti che possono danneggiare l'ambiente e la salute. Un riciclaggio di batterie usate e l'uso delle risorse in esse contenute contribuisce alla protezione di questi due beni importanti.

Il simbolo del cestino barrato significa che le batterie non possono essere smaltite insieme ad altri rifiuti.

Sotto il cestino sono presenti inoltre dei simboli Hg, Cd o Pb, con il significato seguente:

- Hg: La batteria contiene oltre lo 0,0005% di mercurio

- Cd: La batteria contiene oltre lo 0,002 % di cadmio
- Pb: La batteria contiene oltre lo 0,004 % di piombo

Le batterie possono essere depositate gratuitamente nei seguenti punti:

- Servizio pubblico di smaltimento o punti di raccolta (ad es. cantieri comunali)
- rivenditori di batterie
- punto di conferimento del sistema comune di restituzione per batterie esauste di apparecchi
- punto di conferimento del produttore (se non membro del sistema comune di restituzione)

Queste affermazioni valgono solo per batterie vendute nei Paesi dell'Unione Europea e che sono soggetti alla direttiva europea 2006/66/CE. Nei Paesi al di fuori dell'Unione Europea possono valere disposizioni differenti per lo smaltimento delle batterie.

13 SERVIZIO CLIENTI/ASSISTENZA

In caso di domande sulla garanzia, la riparazione o i pezzi di ricambio, rivolgersi al centro di assistenza AL-KO più vicino. Per reperirlo, consultare il sito Internet all'indirizzo:

www.al-ko.com/service-contacts

14 GARANZIA

Elimineremo - a nostra discrezione tramite riparazione o consegna sostitutiva - eventuali difetti di produzione o del materiale dell'apparecchio entro i termini di prescrizione previsti dalla legge per i diritti di ricorso per vizi della cosa. I termini di prescrizione dipendono dalla normativa in vigore nel paese in cui l'apparecchio è stato acquistato.

I termini della garanzia valgono solo nei casi seguenti:

- Osservare le presenti istruzioni per l'uso
- Trattamento corretto
- Utilizzare parti di ricambio originali

La garanzia decade nei casi seguenti:

- Tentativi di riparazione in proprio
- Modifiche tecniche eseguite in proprio
- Uso non conforme alla destinazione

Sono esclusi dalla garanzia:

- danni della vernice da ricondurre alla normale usura
- Parti usurabili che sono contraddistinte sulla scheda ricambi xxxxxx (X) con telaio

Il periodo di garanzia inizia con l'acquisto da parte del primo consumatore finale. Fondamentali sono la data e la ricevuta di acquisto. Rivolgersi al proprio rivenditore o al centro di assistenza autorizzato più vicino presentando la presente garanzia e la ricevuta di acquisto originale. La presente dichiarazione di garanzia non altera i diritti derivanti da vizi del prodotto spettanti per legge all'acquirente nei confronti del venditore.

PREVOD ORIGINALNIH NAVODIL




Kazalo vsebine

1	K tem navodilom za uporabo	128	8	Vzdrževanje in nega.....	139
1.1	Simboli na naslovnici.....	128	8.1	Redna vzdrževalna dela	139
1.2	Razlaga znakov in opozorilne besede	129	8.2	Čiščenje aparata in kosilne naprave...	139
2	Opis izdelka	129	8.3	Preverite nož in ga obnovite	139
2.1	Namenska uporaba	129	8.4	Popravila.....	139
2.2	Možna predvidljiva napačna raba	129	9	Pomoč pri motnjah	140
2.3	Preostala tveganja	129	10	Transport.....	141
2.4	Varnostne naprave in zaščita.....	129	11	Skladiščenje	141
2.5	Simboli na napravi.....	129	11.1	Skladiščenje akumulatorske kosilnice	142
2.6	Pregled izdelka Moweo 3.85 Li	130	11.2	Skladiščenje akumulatorske baterije in polnilnika	142
2.7	Pregled izdelka 3.29 Li.....	130	12	Odstranjevanje	142
3	Varnostni napotki	131	13	Servisna služba/servis.....	143
3.1	Napotki za varnost za kosilnico.....	131	14	Garancija	143
3.1.1	Usposabljanje	131			
3.1.2	Pripravljalni ukrepi	131			
3.1.3	Ravnanje	132			
3.1.4	Vzdrževanje in skladiščenje	133			
3.2	Obremenitve zaradi vibracij.....	133			
3.3	Obremenitev zaradi hrupa.....	135			
3.4	Varnostni napotki za akumulatorsko baterijo in polnilnik.....	135			
4	Montaža	135			
5	Zagon.....	135			
5.1	Napolnite akumulatorsko baterijo (01)	135			
5.2	Določanje stanja napoljenosti aku- mulatorske baterije (03)	136			
5.3	Vstavljanje in odstranjevanje aku- mulatorske baterije (04)	136			
5.4	Vklop in izklop napajanja (05)	136			
6	Upravljanje.....	137			
6.1	Nastavitev višine reza pri napravi 3.29 Li (06)	137			
6.2	Nastavitev višine reza pri napravi Moweo 3.85 Li (07)	137			
6.3	Zagon in zaustavitev motorja (09 ali 10).....	137			
6.4	Košnja s košaro za travo (08)	138			
7	Napotki za delo	138			

1 K TEM NAVODILOM ZA UPORABO

- Nemška različica je izvirnik navodil za uporabo. Različice v vseh drugih jezikih so prevodi originalnih navodil za uporabo.
- Navodila za uporabo vedno hranite tako, da jih lahko uporabite, kadar boste potrebovali informacije o napravi.
- Napravo izročite drugim osebam samo skupaj s temi navodili za uporabo.
- Preberite in upoštevajte varnostne napotke in opozorila v teh navodilih za uporabo.

1.1 Simboli na naslovnici

Simbol	Pomen
	Pred zagonom obvezno pozorno preberite ta navodila za uporabo. To je pogoj za varno delo in nemoteno delovanje.
	Navodila za uporabo
	Z litij-ionskimi akumulatorskimi baterijami delajte previdno! Upoštevajte zlasti napotke za transport, skladiščenje in odstranjevanje v teh navodilih za uporabo!

1.2 Razlaga znakov in opozorilne besede



NEVARNOST!

Označuje neposredno nevarno situacijo, ki bo ob neupoštevanju opozorila povzročila smrt ali hude telesne poškodbe.



OPOZORILO!

Označuje možno nevarno situacijo, ki lahko ob neupoštevanju opozorila povzroči smrt ali hude telesne poškodbe.



PREVIDNO!

Označuje možno nevarno situacijo, ki lahko ob neupoštevanju opozorila povzroči manjše ali zmerne telesne poškodbe.

POZOR!

Označuje situacijo, ki lahko ob neupoštevanju opozorila povzroči materialno škodo.



NAPOTEK

Posebni napotki za boljše razumevanje in ravnanje.

2 OPIS IZDELKA

2.1 Namenska uporaba

Naprava je namenjena košenju trate za domačo rabo in se lahko uporablja samo za suho travo. Drugačna uporaba oziroma uporaba izven tukaj opisane velja za neustrezno. Z napravo delajte samo, ko je popolnoma montirana.

Ta naprava je predvidena izključno za domačo rabo. Vsaka druga uporaba, kot tudi nepooblaščen spremembe in dodatki, je uporaba v nasprotju z namembnostjo, ki bo razveljavila garancijo in povzročila izgubo skladnosti (oznaka CE) ter zavrnitev vsakršne odgovornosti za škodo, ki jo utрпи uporabnik ali druga oseba, s strani proizvajalca.

2.2 Možna predvidljiva napačna raba

Naprava ni zasnovana za komercialno uporabo v javnih parkih in športnih objektih ter za uporabo v kmetijstvu in gozdarstvu.

- Naprave ne uporabljajte v dežju ali na vlažni travi.
- Varnostnih naprav ne smete demontirati ali premostiti.

2.3 Preostala tveganja

Tudi pri strokovni uporabi naprave vedno ostanejo določena preostala tveganja, ki jih ni mogoče izključiti. Iz vrste in zgradbe naprave je mogoče izpeljati naslednje možne nevarnosti skladno z vsako posamezno uporabo:

- Odmetavanje odrezkov, zemlje in malih kamnov.
- Če ne nosite zaščite za dihala, lahko vdihnete obrezani material.
- Ureznine pri prijemanju vrtečega se rezalne noža.

2.4 Varnostne naprave in zaščita



OPOZORILO!

Nevarnost telesnih poškodb

Okvarjene in izklopljene varnostne naprave in zaščite lahko povzročijo hude telesne poškodbe.

- Okvarjene varnostne naprave in zaščite oddajte v popravilo.
- Varnostnih naprav in zaščite nikoli ne izklaplajte.

Varnostni ključ

Za preprečevanje nenadzorovanega vklopa je naprava opremljena z varnostnim ključem. Pred vzdrževalnimi deli izklopite napravo in vedno izvlecite varnostni ključ.

Varnostni ročaj/varnostni lok

Naprava je opremljena z varnostnim ročajem/varnostnim lokom. V trenutku nevarnosti preprosto spustite varnostni ročaj/varnostni lok. Motor in kosilna naprava se zaustavita.

Tipka za zagon

Da bi lahko s pomočjo varnostnega ročaja/varnostnega loka vklopili motor, je treba pred tem pritisniti tipko za zagon.

Zaščitni pokrov

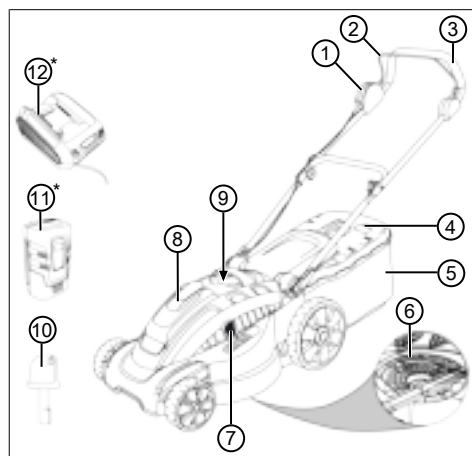
Zaščitni pokrov varuje npr. pred delci rezanega materiala in kamni, ki jih kosilnica lahko odvrže.

2.5 Simboli na napravi

Simbol	Pomen
	Pri ravnanju bodite posebej previdni!

Simbol	Pomen
	Pred zagonom preberite navodila za uporabo!
	Nevarnost zaradi odmetavanja predmetov!
	Poskrbite, da v območju nevarnosti ne bo drugih oseb!
	Z rokami in nogami ne segajte v bližino kosilne naprave!
	Pred deli na napravi vedno izvlecite varnostni ključ!
	Po izklopu naprave se rezalni nož še nekaj časa obrača. Noža se dotaknite šele, ko vsi deli naprave mirujejo!
	Naprave ne uporabljajte v dežju in je ne skladiščite na prostem!

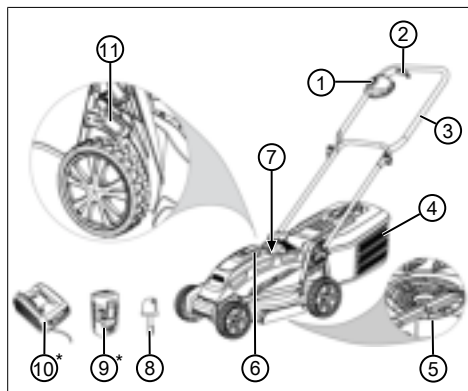
2.6 Pregled izdelka Moweo 3.85 Li



Št.	Sestavni del
1	Tipka za zagon
2	Varnostni lok
3	Upravljalni ročaj
4	Indikator ravni napoljenosti
5	Košara za travo
6	Kosilna naprava
7	Nastavitev višine reza
8	Predal za akumulatorsko baterijo
9	Stikalo s ključem
10	Varnostni ključ za stikalo s ključem
11	Akumulatorska baterija*
12	Polnilnik za akumulatorske baterije*

* Ni v obsegu dobave, vendar je sestavni del kompleta (št. izd. 113278)

2.7 Pregled izdelka 3.29 Li



Št.	Sestavni del
1	Tipka za zagon
2	Varnostni ročaj
3	Upravljalni ročaj
4	Košara za travo
5	Kosilna naprava
6	Predal za akumulatorsko baterijo
7	Stikalo s ključem

Št.	Sestavni del
8	Varnostni ključ za stikalo s ključem
9	Akumulatorska baterija*
10	Polnilnik za akumulatorske baterije*
11	Nastavitev višine reza

* Ni v obsegu dobave, vendar je sestavni del kompleta (št. izd. 113663)

3 VARNOSTNI NAPOTKI



NEVARNOST!

Smrtna nevarnost in nevarnost hudih telesnih poškodb!

Nepoznavanje varnostnih napotkov in navodil za upravljanje lahko povzroči zelo hude telesne poškodbe in posledično smrt.

- Pred uporabo naprave upoštevajte varnostne napotke in navodila za upravljanje v teh navodilih za uporabo ter navodila za uporabo, na katera se sklicujejo.
- Shranite vse priložene dokumente za prihodnjo rabo.

3.1 Napotki za varnost za kosilnico

3.1.1 Usposabljanje

- Temeljito preberite navodila za uporabo. Pred uporabo se seznanite z nastavljalnimi elementi in pravilno uporabo naprave.
- Nikoli ne dovolite, da bi kosilnico uporabljali otroci ali druge osebe, ki ne poznajo navodil za uporabo.
 - Otroke je treba nadzorovati, da se z napravo ne bi igrali.
 - Otroci ne smejo izvajati čiščenja in vzdrževanja.

- Minimalna starost uporabnika je lahko določena z lokalnimi določili.
- To napravo lahko osebe z zmanjšanimi telesnimi, čutilnimi in duševnimi sposobnostmi ali s pomanjkanjem izkušenj in znanja uporabljajo samo pod nadzorom ali če so poučeni o varni uporabi naprav in s tem povezanih nevarnostih.
- Nikoli ne kosite, če so v bližini druge osebe, zlasti otroci ali živali.
- Pomnite, da je za nesreče z drugimi osebami ali njihovo lastnino odgovoren uporabnik.
- Naprave ne smete uporabljati, če ste pod vplivom alkohola, drog ali zdravil.

3.1.2 Pripravljalni ukrepi

- Pri obratovanju naprave vedno nosite trdne čevlje in dolge hlače. Naprave ne uporabljajte bosi ali v lahkih sandalih. Izogibajte se nošenju ohlapnih oblačil ali oblačil z visečimi vrvicami ali trakovi.
- Preverite teren, na katerem boste uporabili napravo, in odstranite vse predmete, ki bi jih naprava lahko zagrabila in odvrгла.
- Pred uporabo naprave vedno preverite, ali so rezalni noži, pritrdilni vijaki in celotna rezal-

na enota obrabljeni ali poškodovani. Obrabljene ali poškodovane rezalne nože in pritrilne vijake je treba zaradi preprečevanja neuravnoteženosti vedno menjavati v kompletu. Obrabljene ali poškodovane podatkovne ploščice je treba zamenjati.

3.1.3 Ravnanje

- Kosite samo pri dnevni svetlobi ali dobri umetni osvetlitvi.
- Če je mogoče, se izogibajte uporabi naprave na vlažni travi.
- Na pobočju vedno pazite na dobro stabilnost.
- Napravo vodite samo korakoma.
- Kosite prečno na pobočje, nikoli navzgor ali navzdol.
- Posebno pozorni bodite pri menjavi smeri premikanja na pobočju.
- Nikoli ne kosite na čezmerno strmih pobočjih.
- Bodite posebno pozorni pri obračanju kosilnice ali pri vlečenju proti sebi.
- Zaustavite nož(-e), ko je treba kosilnico nagniti zaradi transporta na drugo površino namesto trave in ko premikate kosilnico na površino, ki jo boste kosili, ali z nje.
- Naprave nikoli ne uporabljajte, če so poškodovane varnostne naprave ali varnostna mrežica ali brez nameščenih varnostnih naprav, npr. prestrezne pločevine in/ali naprav za zbiranje trave. Poškodovane zaščitne naprave in pokrove je treba zamenjati, manjkajoče zaščitne naprave in pokrove je treba pravilno montirati.
- Previdno in v skladu z navodili proizvajalca zaženite motor. Pazite na zadostno razdaljo nog od rezalnih nožev.
- Pri zagonu motorja kosilnica ne sme biti nagnjena, razen če je treba kosilnico dvigniti med postopkom. V tem primeru jo dvignite samo toliko, kolikor je absolutno nujno, in dvigujte samo stran, ki je obrnjena stran od uporabnika.
- Motorja ne zaženite, ko stojite pred izmetalnim kanalom.
- Nikoli ne segajte z rokami ali nogami pod vrteče se dele. Vedno se zadržujte stran od izmetalne odprtine.
- Naprave nikoli ne dvigujte in ne nosite z delujočim motorjem.
- Izklopote motor in izvlecite varnostni ključ. Prepričajte se, da

so vsi premikajoči se deli popolnoma zaustavljeni:

- ko zapustite kosilnico,
 - preden odstranite oviro ali zamašitev v izmetalnem kanalu,
 - pred preverjanjem in čiščenjem kosilnice oz. pred izvajanjem del na napravi,
 - po stiku s tujkom. Pred ponovnim zagonom in delom s kosilnico preglejte kosilnico glede poškodb in opravite potrebna popravila.
- Če začne kosilnica neobičajno močno vibrirati, je potreben takojšnji pregled:
- Poiščite poškodbe.
 - Opravite potrebna popravila poškodovanih delov.
 - Poskrbite, da so vse matice, sorniki in vijaki trdno priviti.
- Z napravo ne delajte v zahtevnih vremenskih razmerah, zlasti med bližanjem nevihte.

3.1.4 Vzdrževanje in skladiščenje

- Poskrbite, da so vse matice, vijaki in sorniki trdno priviti in da je naprava v varnem delovnem stanju.
- Redno pregledujte napravo za zbiranje trave glede obrabe ali zmanjšane funkcionalnosti.

- Zaradi varnosti zamenjajte izrabljene ali poškodovane dele.
- Bodite pozorni na to, da lahko pri napravah z več rezalnimi noži pomikanje enega noža povzroči obračanje drugih nožev.
- Pri nastavitvi naprave pazite na to, da si ne priščipnete prstov med premikajočimi se rezalnimi noži in fiksnimi deli naprave.
- Preden napravo uskladiščite, počakajte, da se motor ohladi.
- Pri vzdrževanju rezalnega noža upoštevajte, da se noži lahko premikajo tudi, če je napajanje izklopljeno.
- Zaradi varnosti zamenjajte izrabljene ali poškodovane dele. Uporabite izključno originalne dele in pribor.

3.2 Obremenitve zaradi vibracij

- **Nevarnost zaradi vibriranja**
Dejanska vrednost izpustov vibracij med uporabo naprave lahko odstopa od vrednosti, ki jo navaja proizvajalec. Upoštevajte naslednje vplivne dejavnike pred uporabo oz. med njo:
 - Ali je naprava uporabljana skladno z namensko uporabo?

- Ali je material izrezan ali obdelan na pravi način?
- Ali je naprava v stanju, ustreznem za uporabo?
- Ali je rezalno orodje pravilno naostreno oz. ali je vgrajeno pravilno rezalno orodje?
- Ali so ročaji in po potrebi izbirni vibracijski ročaji montirani in ali so trdno povezani z napravo?
- Napravo uporabljajte samo s številom vrtljajev motorja, ki je potrebno za posamezno delo. Izogibajte se maksimalnemu številu vrtljajev motorja, da se zmanjšajo hrup in vibracije.
- Nepravilna uporaba in vzdrževanje lahko povečata hrup in vibriranje naprave. To škoduje zdravju. V tem primeru takoj izklopite napravo in poskrbite, da jo popravi pooblaščen servisna delavnica.
- Stopnja obremenitve zaradi vibracij je odvisna od opravljanega dela oz. uporabe naprave. Ocenite jo in vključite ustrezne delovne premore. S tem se bistveno zmanjša obremenitev zaradi vibracij skozi celoten čas dela.
- Daljša uporaba naprave uporabnika izpostavlja vibracijam in lahko povzroči težave z obtokom (»bele prste«). Da bi zmanjšali to tveganje, nosite rokavice in skrbite, da so roke tople. Če zaznate simptome »belih prstov«, takoj poiščite zdravniško pomoč. Med temi simptomi so: otrplost, ščemenje, srbenje, bolečina, popuščanje moči, sprememba barve ali stanja kože. Običajno se ti simptomi pokažejo na prstih ali rokah ali pri utripu. Pri nižjih temperaturah se nevarnost poveča.
- Med delovnim dnevom naredite daljše premore, da si lahko opomorate od hrupa in vibracij. Delo načrtujte tako, da je uporaba naprav, ki povzročajo močne vibracije, razporejena na več dni.
- Če med uporabo naprave na rokah zaznate nelagodje ali razbarvanje kože, takoj prekinite delo. Vključite ustrezne delovne premore. Brez ustreznih odmorov lahko pride do sindroma vibracij v roki in dlani.
- Zmanjšajte tveganje izpostavljenosti vibracijam. Vzdržujte napravo v skladu z napotki v navodilih za uporabo.
- Če napravo pogosto uporabljate, se obrnite na svojega trgovca.

ca, da si priskrbite protivibracijsko opremo (npr. ročaje).

- Z napravo ne delajte pri temperaturah, nižjih od 10 °C. V delovnem načrtu opredelite, kako je mogoče omejiti obremenitev zaradi vibracij.

3.3 Obremenitev zaradi hrupa

Določeni ravni hrupa zaradi te naprave se ni mogoče izogniti. Dela, pri katerih nastaja veliko hrupa, načrtujte za ure, ko je to dopustno in predvideno. Po potrebi ustavite dela ob času mirovanja in omejite delovni čas na najnujnejše. Za osebno zaščito nosite primerno zaščito za sluh; tudi druge osebe v bližini morajo nositi primerno zaščito za sluh.

3.4 Varnostni napotki za akumulatorsko baterijo in polnilnik

Upoštevajte varnostne napotke za akumulatorsko baterijo in polnilnik v ločenih navodilih za uporabo.

Glejte:

- Navodila za uporabo 441630 Litij-ionska akumulatorska baterija B150 Li (B05-3640), B200 Li (B05-3650)
- Navodila za uporabo 441633 Polnilnik C130 Li

4 MONTAŽA

Montaža: Glejte navodila za montažo



OPOZORILO!

Nevarnost zaradi nepopolne montaže!

Uporaba nepopolno montirane naprave lahko povzroči hude telesne poškodbe.

- Napravo uporabljajte samo, ko je popolnoma montirana!
- Šele ko je naprava popolnoma montirana, vstavite akumulatorsko baterijo!
- Pred vklopom preverite, da so vse varnostne in zaščitne naprave montirane in delujoče!

5 ZAGON

5.1 Napolnite akumulatorsko baterijo (01)

Akumulatorska baterija in polnilnik nista vključena v obseg dobave. Uporabite lahko naslednje litij-ionske akumulatorske baterije in polnilnike AL-KO:

Izdelek	Oznaka	Št. izd.
Litij-ionska akumulatorska baterija	B150 Li (B05-3640)	113280
Litij-ionska akumulatorska baterija	B200 Li (B05-3650)	113524
Polnilnik	C05-4230	113281

Akumulatorska baterija je delno napolnjena. Akumulatorsko baterijo pred prvo uporabo do konca napolnite. Akumulatorsko baterijo lahko polnite v poljubnem stanju napoljenosti. Prekinitev polnjenja ne škoduje akumulatorski bateriji.



NAPOTEK

Za podrobne informacije upoštevajte ločena navodila za uporabo za akumulatorsko baterijo in polnilnik.



PREVIDNO!

Nevarnost požara med polnjenjem!





Zaradi segrevanja polnilnika obstaja nevarnost požara, kadar stoji na lahko vnetljivi podlagi in ni zadostnega prezračevanja.

- Polnilnik vedno uporabljajte na nevnetljivi podlagi oz. v nevnetljivem okolju.
- Če so na voljo: Ohranjajte prezračevalne reže proste.

1. Vstavite akumulatorsko baterijo (01/1) v polnilnik (01/2) in priključite omrežni vtič (01/3) v vtičnico. Postopek polnjenja se začne in LED-indikator za prikaz delovnega stanja utripa zeleno (01/4).
2. Preverite LED (01/4). Postopek polnjenja traja pri celotnem ciklu pribl. 1,5–2,0 h. Ko je akumulatorska baterija napolnjena, se postopek polnjenja samodejno konča. LED (01/4) nato neprekinjeno sveti zeleno.
3. Ko LED (01/4) neprekinjeno sveti zeleno, izvlčite omrežni vtič (01/3).
4. Pritisnite in držite zaskočni gumb na spodnji strani akumulatorske baterije.
5. Nato izvlčite akumulatorsko baterijo (01/1) iz polnilnika (01/2).

Prikazi stanja na polnilniku (02)

LED (02/1) na polnilniku označuje stanje polnjenja akumulatorske baterije in delovno stanje polnilnika. Simboli (02/2) na polnilniku ponazarjajo ta stanja:

Simbol	LED in stanje polnjenja
	LED sveti zeleno: Akumulatorska baterija je polna.
	LED utripa zeleno: Akumulatorska baterija se polni.
	LED sveti rdeče: V polnilniku ni akumulatorske baterije.
	LED utripa rdeče: Akumulatorska baterija je pregreta in se zato ne polni.

5.2 Določanje stanja napoljenosti akumulatorske baterije (03)

Na sprednji strani akumulatorske baterije je nadzorna plošča s tipko (03/1) in LED-indikatorji stanja napoljenosti (od 03/2 do 03/5).

1. Pritisnite tipko (03/1). Indikatorji stanja napoljenosti svetijo glede na stanje napoljenosti akumulatorske baterije.
2. Odčitajte stanje napoljenosti; glejte razdelek »Indikatorji stanja napoljenosti na akumulatorski bateriji«.

Indikatorji stanja napoljenosti na akumulatorski bateriji

LED	Stanje napoljenosti
Zelena (03/2)	Akumulatorska baterija je polna, tj. raven napoljenosti je 100 %.

LED	Stanje napoljenosti
Zelena (03/3)	Raven napoljenosti akumulatorske baterije je več kot 50 %.
Zelena (03/4)	Raven napoljenosti akumulatorske baterije je manj kot 50 %.
Rdeča (03/5)	Akumulatorska baterija je napolnjena ali pa je pregreta/premrzla.

5.3 Vstavljanje in odstranjevanje akumulatorske baterije (04)

POZOR!

Nevarnost poškodb akumulatorske baterije

Če akumulatorska baterija po uporabi ostane v napravi, lahko pride do poškodb akumulatorske baterije.

- Takoj po uporabi izvlčite akumulatorsko baterijo iz naprave in jo shranite na mestu, ki je zaščiten pred zmrzovanjem.
- Akumulatorsko baterijo vstavite v napravo šele tik pred začetkom dela.

Vstavljanje akumulatorske baterije

1. Odprite pokrov (04/1) predala za akumulatorsko baterijo (04/a).
2. Z zgornje strani potisnite akumulatorsko baterijo (04/2) v predal za akumulatorsko baterijo, da se zaskoči (04/b).
3. Zaprite pokrov predala za akumulatorsko baterijo.

Odstranjevanje akumulatorske baterije

1. Pritisnite in držite tipko za sprostitev na akumulatorski bateriji.
2. Odstranite akumulatorsko baterijo (04/2).

5.4 Vklp in izklop napajanja (05)

S stikalom s ključem na predalu za akumulatorsko baterijo lahko vklopite in izklopite napajanje celotne naprave. Stikalo s ključem se upravlja z varnostnim ključem.

**OPOZORILO!****Nevarnost telesnih poškodb**

Nenamerni vklop lahko povzroči hude telesne poškodbe.

- Pred vsakim premorom med delom in pred vzdrževalnimi deli: Za izklop napajanja obrnite varnostni ključ v položaj za izklop (Off) in ga nato izvlecite.

Vklop napajanja

1. Odprite pokrov (04/1) predala za akumulatorsko baterijo (04/a).
2. Vstavite (05/a) varnostni ključ (05/1) v stikalo s ključem (05/2).
3. Stikalo s ključem obrnite v položaj vklopa (pol. I). S tem se napravi zagotovi obratovalna napetost, vendar naprava še ne začne delovati.
4. Zaprite pokrov predala za akumulatorsko baterijo (04/1).
5. Vključite napravo: glejte *Poglavje 6.3 "Zagon in zaustavitev motorja (09 ali 10)", stran 137.*

Izklop napajanja

1. Varnostni ključ (05/1) obrnite v položaj izklopa (pol. 0) in izvlecite (05/b).
2. Takoj po uporabi izvlecite akumulatorsko baterijo iz naprave, jo napolnite in jo shranite na mestu, ki je zaščiteno pred zmrzovanjem. Znova vstavite akumulatorsko baterijo v napravo šele tik pred naslednjo uporabo.

6 UPRAVLJANJE**OPOZORILO!****Nevarnost zaradi nepopolne montaže!**

Uporaba nepopolno montirane naprave lahko povzroči hude telesne poškodbe.

- Napravo uporabljajte samo, ko je popolnoma montirana!
- Šele ko je naprava popolnoma montirana, vstavite akumulatorsko baterijo!
- Pred vklopom preverite, da so vse varnostne in zaščitne naprave montirane in delujoče!

6.1 Nastavitev višine reza pri napravi 3.29 Li (06)**PREVIDNO!****Nevarnost ureznin**

Pri seganju v delujočo kosilno napravo obstaja nevarnost ureznin.

- Višino reza nastavljajte samo pri izklopljenem motorju in mirujoči kosilni napravi.

1. Ročico (06/1) za sprostitev rahlo potisnite navzven (06/a) in držite.
 - Pri nižji travi potisnite ročico v smeri sprednjega kolesa (06/b), minimalna stopnja je 1, pribl. 2,5 cm
 - Pri višji travi potisnite ročico v smeri zadnjega kolesa (06/c), maksimalna stopnja je 5, pribl. 6,5 cm
2. Spustite ročico, da se zaskoči v zeleni stopnji.

6.2 Nastavitev višine reza pri napravi Mowee 3.85 Li (07)**PREVIDNO!****Nevarnost ureznin**

Pri seganju v delujočo kosilno napravo obstaja nevarnost ureznin.

- Višino reza nastavljajte samo pri izklopljenem motorju in mirujoči kosilni napravi.

1. Pri nižji travi potisnite ročico v smeri sprednjega kolesa (07/a), minimalna stopnja je 1, pribl. 2,5 cm
2. Pri višji travi potisnite ročico v smeri zadnjega kolesa (07/b), maksimalna stopnja je 6, pribl. 7,5 cm

6.3 Zagon in zaustavitev motorja (09 ali 10)**POZOR!****Nevarnost poškodb naprave**

Z večkratnim zaporednim kratkotrajnim vklopjanjem/izklopjanjem se motor in rezilo poškodujeta.

- Motor vključite samo, ko kosilna naprava miruje.

Zaženite motor

1. Pritisnite tipko za zagon (09/1 ali 10/1) in jo držite pritisnjeno (09/a ali 10/a).

2. Povlecite varnostni ročaj (09/2) ali varnostni lok (10/2) proti upravljalnemu ročaju (09/3 ali 10/3) (09/b ali 10/b). Zaženite motor in kosilno napravo.
3. Spustite tipko za zagon (09/1 ali 10/1) in pri tem držite varnostni ročaj (09/2) ali varnostni lok (10/2).

**NAPOTEK**

Varnostni lok/varnostni ročaj se ne za-skoči. Ves čas opravljanja dela jo trdno držite ob upravljalnem ročaju.

Zaustavitev motorja

1. Spustite varnostni ročaj (09/2) ali varnostni lok (10/2). Samodejno se povrne v začetni položaj.

Motor se takoj zaustavi. Kosilna naprava še nekaj časa deluje, preden se ustavi.

**PREVIDNO!****Nevarnost ureznin**

Ob seganju proti ustavljanju se kosilni napravi obstaja nevarnost ureznin.

- Počakajte, da se kosilna naprava zaustavi.

6.4 Košnja s košaro za travo (08)

Naprava lahko deluje s košaro za travo ali brez nje.

Vpenjanje košare za travo

1. Zaustavite motor (glejte *Poglavje 6.3 "Zagon in zaustavitev motorja (09 ali 10)", stran 137*).
2. Dvignite (08/a) zaščitni pokrov (08/1).
3. Vpnite košaro za travo (08/2) v držalo (08/b).
4. Sprostite zaščitni pokrov.

Preverjanje napolnjenosti (za Moweo 3.85 Li)

Indikator napolnjenosti (11/1) se zaradi toka zraka pri košenju potisne navzgor (11/a). Če je košara za travo polna, leži indikator napolnjenosti na košari za travo. Košaro za travo je treba izprazniti.

Izpenjanje in praznjenje košare za travo**PREVIDNO!****Nevarnost ureznin**

Pri seganju v delujočo kosilno napravo obstaja nevarnost ureznin.

- Košaro za travo snemite samo, ko kosilna naprava miruje.

**NAPOTEK**

Pri praznjenju košare za travo očistite tudi izpihovalne odprtine indikatorja napolnjenosti, da bo slednji še naprej nemoteno deloval.

1. Zaustavite motor (glejte *Poglavje 6.3 "Zagon in zaustavitev motorja (09 ali 10)", stran 137*).
2. Dvignite zaščitni pokrov (08/1).
3. Košaro za travo (08/2) dvignite iz držala in snemite nazaj.
4. Izpraznite košaro za travo.
5. Očistite izpihovalne odprtine indikatorja napolnjenosti (11/2).
6. Vpnite košaro za travo (glejte zgoraj).

7 NAPOTKI ZA DELO

Upošteвайте varnostne napotke!

**NAPOTEK**

Upošteвайте lokalne predpise o tem, kdaj je možno uporabljati kosilnico.

- Pazite na predmete v travi in jih odstranite iz delovnega območja.
- Kosite samo pri dobrih varnostnih pogojih.
- Kosite samo z ostrim rezalnim nožem.
- Napravo vodite samo s pomočjo upravljalnega ročaja.
- Napravo vodite v tempu korakov.
- Napravo vedno vodite prečno na pobočje. Kosilnice ne uporabljajte po klancu navzgor in navzdol ter na klancih z nagibom več kot 10°. Bodite še posebej pozorni pri spreminjanju delovne smeri.

Zmogljivost rezanja oz. čas delovanja akumulatorskih baterij

- Zmogljivost rezanja oz. površina, ki se lahko pokosi, je odvisna od lastnosti trave. Dejavniki, kot so višina trave, gostota trave, izbrana višina reza in vlažna trava, vplivajo na zmogljivost rezanja.
- Optimalni čas delovanja se doseže s pogostim košenjem in s tem z vzdrževanjem nizke trave.
- Pri pogostem vklapljanju in izklapljanju kosilnice med postopkom košenja se zmogljivost rezanja zmanjša, kot tudi če akumulatorski bateriji nista popolnoma napolnjeni.
- Vklap kolesnega pogona zmanjšuje učinkovitost rezanja ali življenjsko dobo baterije.

- Za optimiziranje zmogljivosti rezanja je priporočeno, da travo pogosto kosite, nastavite veliko višino reza in napravo vodite s hitrostjo hoje.

**NAPOTEK**

Za podaljšanje življenjske dobe je mogoče kupiti dodatno akumulatorsko baterijo.

Nasveti za košenje

- Višina reza naj bo vedno 3–5 cm; ne kosite več kot polovice višine trave.
- Ne preobremenjujte kosilnice! Če število vrtljajev motorja zaradi dolge in težke trave občutno pade, dvignite višino rezanja in večkrat pokosite.
- Veter in sonce lahko izsušita pokošeno trato, zato kosite pozno popoldne.

8 VZDRŽEVANJE IN NEGA**OPOZORILO!****Nevarnost ureznin**

Nevarnost ureznin pri prijemanju delov z ostrimi robovi in premikajočih se delov ter rezalnega orodja.

- Pred vzdrževalnimi deli, nego in čiščenjem vedno izklopite napravo. Odstranite akumulatorsko baterijo.
- Pri vzdrževalnih delih, negi in popravih vedno nosite zaščitne rokavice.

8.1 Redna vzdrževalna dela

- Poskrbite, da so vse matice, vijaki in sorniki trdno priviti in da je naprava v varnem delovnem stanju.
- Redno preverjajte delovanje in obrabljenost košare za travo.

8.2 Čiščenje aparata in kosilne naprave**POZOR!****Nevarnost zaradi vode**

Voda v napravi povzroča kratek stik in okvare električnih sestavnih delov.

- Naprave ne pršite z vodo.
- Za čiščenje uporabite izključno omelce ali krtačo.

1. Zaustavite motor (Zaustavitev motorja).
2. Izvlecite akumulatorsko baterijo.
3. Izpnite košaro za travo.

4. Napravo prekucnite na stran in z omelcem ali krtačo očistite kosilno napravo.

8.3 Preverite nož in ga obnovite**OPOZORILO!****Hude telesne poškodbe zaradi odmetavanja delov rezila**

Obrabljen, razpokan ali poškodovan nož se lahko zlomi in njegovi deli lahko postanejo nevarni izstrelki.

- Redno preverjajte, da nož ni poškodovan.
- Kosilnice ne uporabljajte, če je nož obrabljen ali poškodovan.
- Tope ali poškodovane rezalne nože lahko naostrijo oz. obnovijo samo na servisnem mestu AL-KO oz. v pooblaščenih delavnicah.

- Za preprečevanje tresenja je treba nož in vijake noža vedno zamenjati skupaj.
- Nabrušene rezalne nože je treba uravnovežiti. Neuravnoveženi rezalni noži povzročajo močne vibracije in poškodbe kosilnice.

8.4 Popravila**OPOZORILO!****Nevarnost telesnih poškodb pri popravilih**

Nestrokovna popravila lahko povzročijo hude telesne poškodbe in poškodbe naprave.

- Popravila smejo izvajati le servisne delavnice AL-KO ali pooblaščen strokovne delavnice!

V naslednjih primerih poiščite servisno delavnico AL-KO:

- Motor se ne zažene več.
- Naprava je naletela na oviro.
- Rezila in/ali gred motorja so upognjeni.
- Naprava vibrira in ne teče mirno.
- Akumulatorska baterija je iztekla ali poškodovana.

9 POMOČ PRI MOTNJAH

**PREVIDNO!****Nevarnost telesnih poškodb**

Predmeti z ostrimi robovi in premikajoči se predmeti lahko povzročijo telesne poškodbe.

- Pri vzdrževalnih delih, negi in popravilih vedno nosite zaščitne rokavice!

**NAPOTEK**

Pri motnjah, ki niso navedene v tej tabeli ali ki jih ne morete sami odpraviti, se obrnite na našo servisno službo.

Motnja	Vzrok	Ukrep
Motor ne deluje.	Napajanje je izklopljeno prek stikala s ključem.	Prek stikala s ključem vklopite napajanje.
	Akumulatorska baterija ni vstavljena ali ni pravilno nameščena.	Pravilno vstavite akumulatorsko baterijo.
	Akumulatorska baterija je prazna.	Napolnite akumulatorsko baterijo.
	Rezalni nož je blokiran.	<ul style="list-style-type: none"> ■ Odstranite rezalni nož iz ovir. ■ Kosilnico zaženite na nizki travi.
Moč motorja slabi.	Kabel ali stikalo je poškodovan(-o).	Naprave ne uporabljajte! Obiščite servisno delavnico AL-KO.
	Akumulatorska baterija je prazna.	Napolnite akumulatorsko baterijo.
	Rezalni nož je top.	Rezalni nož naostrite pri servisni delavnici AL-KO.
	Preveč trave v izmetu.	<ul style="list-style-type: none"> ■ Odstranite travo. ■ Očistite zaščitni pokrov.
Motor se med košenjem ustavi.	Rezalni nož je top.	Rezalni nož naostrite pri servisni delavnici AL-KO.
	Motor je preobremenjen.	Izklopite akumulatorsko kosilnico, postavite jo na ravno podlago ali nizko travo in znova zaženite.
Košara za travo se ne napolni dovolj	Trava je mokra.	Počakajte, da se trava posuši.
	Košara za travo je zamašena.	Očistite rešetko košare za travo.
	V izmetalnem kanalu ali ohišju je preveč trave.	<ul style="list-style-type: none"> ■ Očistite izmetalni kanal/ohišje ■ Popravite višino reza
Čas uporabe akumulatorske baterije je znatno krajši.	Rezalni nož je top.	Rezalni nož naostrite pri servisni delavnici AL-KO.
	Višina rezanja je prenizka.	Nastavite rez višje.

Motnja	Vzrok	Ukrep
	Trava je previsoka ali prevlažna.	Izboljšajte pogoje: počakajte, da se trava posuši, rez nastavite višje
	Hitrost košenja je prevelika.	<ul style="list-style-type: none"> ■ Upočasnite hitrost košenja ■ Očistite izmetalni kanal/ohišje; rezalni nož se mora prosto vrteti.
	Košenje s polno košaro za travo	Izpraznite košaro za travo in očistite izmetalni kanal.
	Čas polnjenja akumulatorske baterije se je iztekel.	Zamenjajte akumulatorsko baterijo. Uporabite samo originalni pribor proizvajalca.
Akumulatorske baterije ni mogoče napolniti.	Kontakti na akumulatorski bateriji so umazani.	Z nekovinskim predmetom očistite kontakte na akumulatorski bateriji in jih popršite s kontaktnim pršilom. Pozor: <i>Kontaktov na akumulatorski bateriji ne smete kratkostično vezati s kovinskim predmetom!</i>
	Akumulatorska baterija ali polnilnik sta pokvarjena.	Pri družbi AL-KO naročite nadomestne dele.
	Akumulatorska baterija je pregreta.	Počakajte, da se akumulator ohladi.

10 TRANSPORT



NAPOTEK

Nazivna energija akumulatorske baterije znaša več kot 100 Wh! Upoštevajte naslednje napotke za transport!

Vsebovani litij-ionski akumulator je predmet zakona o nevarnih snoveh, vendar pa ga je mogoče transportirati tudi ob poenostavljenih pogojih:

- Zasebni uporabnik lahko akumulatorsko baterijo transportira v cestnem prometu brez nadaljnjih omejitev, če je le-ta zapakirana v maloprodajni embalaži in se transport uporablja za zasebne namene.
- Poslovni uporabniki, ki transport izvajajo v povezavi s svojo osrednjo dejavnostjo (npr. dostave na delovišča ali predstavitevne lokacije in z njih), prav tako lahko izkoristijo to poenostavitev.

V obeh primerih je treba s previdnostnimi ukrepi obvezno preprečiti sprostitev vsebine. V drugih primerih je treba obvezno upoštevati zakon o nevarnih snoveh. Ob neupoštevanju pošiljatelju, morda pa tudi prevozniku, grozijo znatne globe.

Dodatni napotki za prevoz in pošiljanje

- Litij-ionske akumulatorske baterije transportirajte oz. pošiljajte samo v brezhibnem stanju!

- Za transport akumulatorskih baterij uporabljajte izključno originalno škatlo ali primer-no škatlo za nevarne snovi (ni potrebno pri akumulatorskih baterijah z nazivno energijo manj kot 100 Wh).
- Prelepitate odprte kontakte akumulatorske baterije, da preprečite kratki stik.
- Zavarujte akumulatorsko baterijo v embalaži pred premikanjem, da preprečite poškodbe akumulatorske baterije.
- Pri transportu oz. pošiljanju (npr. prek kurirske ali dostavne službe) zagotovite pravilno označitev in dokumentacijo za pošiljanje.
- Predhodno se informirajte, ali želeni ponudnik nudi storitev transporta in pokažite svojo pošiljko.

Priporočamo, da v pripravo pošiljke vključite strokovnjaka za nevarne snovi. Upoštevajte tudi morebitne dodatne nacionalne predpise.

11 SKLADIŠČENJE

Po vsaki uporabi temeljito očistite napravo in – če so na voljo – namestite zaščitna pokrivala. Hranite napravo na suhem mestu z možnostjo zaklepanja in izven dosega otrok.

11.1 Skladiščenje akumulatorske kosilnice



PREVIDNO!

Nevarnost telesnih poškodb

Če je naprava med skladiščenjem dostopna otrokom in nepooblaščenim osebam, lahko pride do telesnih poškodb.

- Napravo hranite izven dosega otrok in nepooblaščenih oseb.
- Napravo skladiščite samo z odstranjenima akumulatorskima baterijama.

1. Izklop naprave: Izvlecite varnostni ključ.
2. Izvlecite akumulatorski bateriji.
3. Počakajte, da se motor ohladi.
4. Temeljito očistite napravo.
5. Vse kovinske dele natrižite z oljem ali silikonom, da jih zaščitite pred korozijo.
6. Zaprite upravljalni ročaj.
7. Napravo shranite na suhem, čistem in pred zmrzovanjem zaščitenem mestu. Pokrijte jo z zračno ponjavo, da jo zaščitite pred prahom. Ne uporabljajte umetne folije, da preprečite zastajanje vlage.

11.2 Skladiščenje akumulatorske baterije in polnilnika



NEVARNOST!

Nevarnost eksplozij in požarov!

Če akumulatorski bateriji eksplodirata zaradi shranjevanja na mestih z odprtim plamenom ali viri toplote, lahko pride do smrti ali hudih telesnih poškodb oseb.

- Hranite akumulatorski bateriji na hladnem in suhem mestu, vendar ne pred odprtim plamenom ali ob virih toplote.



NAPOTEK

Samodejno prepoznavanje stanja napoljenosti varuje akumulatorski bateriji pred čezmernim polnjenjem v polnilniku, zato lahko še nekaj časa ostaneta v njem, vendar ne trajno.



NAPOTEK

Upoštevajte ločena navodila za uporabo za akumulatorsko baterijo in polnilnik.

- Akumulatorsko baterijo shranite na suhem mestu, zaščitenem pred zmrzovanjem, pri

temperaturi skladiščnega prostora med 0 in 25 °C; akumulatorska baterija mora biti napolnjena pribl. 40–60 %.

- Zaradi nevarnosti kratkega stika akumulatorske baterije ne shranjujte v bližini kovinskih predmetov ali predmetov, ki vsebujejo kisline.

12 ODSTRANJEVANJE

Napotki k Uredbi o odpadni električni in elektronski opremi



- Stara električna in elektronska oprema ne sodi med gospodinjne odpadke, temveč jo je treba odstraniti ločeno!
- Stare baterije ali akumulatorje, ki niso fiksno vgrajeni v staro napravo, je treba pred oddajo odstraniti iz naprave! Njihovo odstranjevanje urejajo predpisi za baterije.
- Lastniki oz. uporabniki električnih in elektronskih naprav jih morajo po uporabi skladno z zakonom vrniti.
- Končni uporabnik nosi odgovornost za izbris osebnih podatkov s stare naprave za odstranitev!

Simbol prekrizanega zabojnika za odpadke pomeni, da se odpadne električne in elektronske opreme ne sme odvreči med gospodinjne odpadke.

Odpadno električno in elektronsko opremo lahko brezplačno oddate na naslednjih mestih:

- javna komunalna oz. zbirna mesta (npr. komunalni objekti);
- prodajna mesta električnih naprav (fizična in spletna), kjer so prodajalci obvezani sprejeti vračila oziroma kjer to storitev prostovoljno ponujajo.

Te izjave veljajo samo za naprave, ki so nameščene in kupljene v Evropski uniji in za katere velja evropska Direktiva 2012/19/EU. V državah izven Evropske unije lahko veljajo drugačna določila za odstranjevanje stare električne in elektronske opreme.

Napotki k Uredbi o ravnanju z baterijami in akumulatorji ter odpadnimi baterijami in akumulatorji



- Stare baterije in stari akumulatorji ne sodijo med gospodinjne odpadke, temveč jih je treba odstraniti ločeno!
- Za varno odstranitev baterij ali akumulatorjev iz električnih naprav in za informacije o njihovi vrsti oz. kemičnem sistemu upoštevajte na-

daljnje podatke v navodilih za uporabo in montažo.

- Lastniki oz. uporabniki baterij in akumulatorjev jih morajo po uporabi skladno z zakonom vrniti. Vračilo je omejeno na oddajo količin, običajnih za gospodinjstva.

Stare baterije lahko vsebujejo škodljive snovi ali težke kovine, ki lahko škodujejo okolju in zdravju. Uporaba starih baterij in v njih vsebovanih virov prispeva k zaščiti teh pomembnih dobrin.

Simbol prekrizanega zabojnika za odpadke pomeni, da se baterij in akumulatorjev ne sme odvreči med gospodinjske odpadke.

Če so pod zabojnikom za smeti tudi oznake Hg, Cd ali Pb, velja naslednje:

- Hg: Baterija vsebuje več kot 0,0005 % živega srebra
- Cd: Baterija vsebuje več kot 0,002 % kadmija
- Pb: Baterija vsebuje več kot 0,004 % svinca

14 GARANCIJA

Morebitne napake materiala ali proizvodne napake na napravi bomo znotraj zakonskega obdobja veljavnosti, ki velja za garancijske zahtevke, po naši izbiri opravili s popravilom ali nadomestilom. Obdobje veljavnosti garancije je odvisno od veljavne zakonodaje v državi, v kateri je bila naprava kupljena.

Naša garancija velja samo, če:

- so ta navodila za uporabo upoštevana,
- je bila naprava strokovno uporabljena,
- so bili uporabljeni originalni nadomestni deli.

Garancija ne velja za:

- poškodbe laka, ki so posledica normalne uporabe,
- obrabne dele, ki so na kartici nadomestnih delov označeni z okvirjem xxxxxx (x).

Garancija začne veljati, ko napravo kupi prvi končni uporabnik. Velja datum na računu. S to izjavo in originalnim potrdilom o nakupu se obrnite na vašega prodajalca ali na najbližjo pooblaščen servisno službo. Ta izjava ne vpliva na zakonske garancijske zahtevke, ki jih ima kupec do prodajalca.

Akumulatorje in baterije lahko brezplačno oddate na naslednjih mestih:

- javna komunalna oz. zbirna mesta (npr. komunalni objekti);
- prodajna mesta baterij in akumulatorjev;
- zbirna mesta skupnega zbirnega sistema za stare baterije za naprave;
- zbirna mesta proizvajalca (če ni član skupnega zbirnega sistema).

Te izjave veljajo samo za akumulatorje in baterije, ki so kupljene v Evropski uniji in za katere velja evropska Direktiva 2006/66/ES. V državah izven Evropske unije lahko veljajo drugačna določila za odstranjevanje akumulatorjev in baterij.

13 SERVISNA SLUŽBA/SERVIS

V primeru vprašanj glede garancije, popravil ali nadomestnih delov se obrnite na najbližjo servisno delavnico AL-KO. Najdete jo na naslednjem naslovu:

www.al-ko.com/service-contacts

Garancija preneha veljati, če:

- so bili izvedeni samovoljni poskusi popravila,
- so bile izvedene samovoljne tehnične spremembe,
- naprava ni bila uporabljena v skladu z namenom uporabe.

PRIJEVOD ORIGINALNIH UPUTA ZA UPORABU



Sadržaj

1	Informacije o Uputama za uporabu.....	144	6.4	Košnja s košarom zahvatnika trave (08)	154
1.1	Simboli na naslovnoj stranici	144	7	Način rada	154
1.2	Objašnjenja oznaka i signalnih riječi ..	145	8	Održavanje i čišćenje	155
2	Opis proizvoda	145	8.1	Redovni radovi održavanja	155
2.1	Namjenska uporaba	145	8.2	Čišćenje uređaja i kosilice	155
2.2	Moguća predvidiva nepravilna uporaba	145	8.3	Pregled i obnova rezača	155
2.3	Ostali rizici	145	8.4	radovima na popravljanju	156
2.4	Sigurnosni i zaštitni uređaji	145	9	Pomoć u slučaju smetnji.....	156
2.5	Simboli na uređaju	146	10	Transport	157
2.6	Pregled proizvoda Moweo 3.85 Li	146	11	Skladištenje	158
2.7	Pregled proizvoda 3.29 Li	147	11.1	Spremanje akumulatorske kosilice	158
3	Sigurnosne napomene.....	147	11.2	Skladištenje akumulatora i punjača	158
3.1	Sigurnosne napomene za kosilicu	147	12	Zbrinjavanje.....	158
3.1.1	Obuka	147	13	Korisnička služba/Servis	159
3.1.2	Pripreme mjere	148	14	Jamstvo	159
3.1.3	Rukovanje.....	148			
3.1.4	Održavanje i skladištenje.....	149			
3.2	Opterećenje vibracijama	150			
3.3	Izloženost buci	151			
3.4	Sigurnosne napomene za akumulator i punjač.....	151			
4	Montaža	151			
5	Puštanje u rad.....	152			
5.1	Punjenje akumulatora (01)	152			
5.2	Provjera razine napunjenosti akumulatora (03).....	152			
5.3	Stavljanje i vađenje akumulatora (04)	153			
5.4	Uključivanje i isključivanje napajanja (05)	153			
6	Upravljanje.....	153			
6.1	Podešavanje visine rezanja 3.29 Li (06).....	153			
6.2	Podešavanje visine rezanja na kosilici Moweo 3.85 Li (07).....	153			
6.3	Pokretanje i zaustavljanje motora (09 ili 10).....	154			

1 INFORMACIJE O UPUTAMA ZA UPORABU

- Kod njemačke verzije radi se o originalnim uputama za uporabu. Sve ostale jezične verzije prijevodi su originalnih uputa za uporabu.
- Ove Upute za uporabu držite na lako dostupnom mjestu kako bi vam bile pri ruci kada vam zatrebaju informacije o uređaju.
- Uređaj prosljeđujte drugim osobama samo s ovim Uputama za uporabu.
- Pročitajte i slijedite sigurnosne napomene i upozorenja iz ovih Uputa za uporabu.

1.1 Simboli na naslovnoj stranici

Simbol	Značenje
	Prije prvog korištenja obavezno pažljivo pročitajte ove Upute za uporabu. To je preduvjet sigurnog rada i rukovanja bez smetnji.
	Upute za uporabu

Simbol	Značenje
	Oprezno rukujte litij-ionskim punjivim baterijama! Posebice napomene o transportu, skladištenju i zbrinjavanju koje se navode u ovim Uputama za uporabu!

1.2 Objašnjenja oznaka i signalnih riječi



OPASNOST!

Pokazuje neposrednu opasnost koja – ako se ne izbjegne – uzrokuje smrt ili tešku ozljedu.



UPOZORENJE!

Pokazuje potencijalnu opasnost koja bi – ako se ne izbjegne – mogla uzrokovati smrt ili tešku ozljedu.



OPREZ!

Pokazuje potencijalnu opasnost koja bi – ako se ne izbjegne – mogla uzrokovati manju ili umjerenu ozljedu.

POZOR!

Pokazuje situaciju koja bi – ako se ne izbjegne – mogla uzrokovati materijalnu štetu.



NAPOMENA

Posebne napomene za bolju razumljivost i rukovanje.

2 OPIS PROIZVODA

2.1 Namjenska uporaba

Ovaj uređaj namijenjen je košenju travnjaka u privatnim okruženjima i stoga se primjenjuje samo za osušenu travu.

Drugačija uporaba ili uporaba izvan tih okvira smatra se nenamjenskom. Uređajem se smije raditi samo kada je potpuno montiran.

Ovaj je uređaj namijenjen za primjenu u privatnom području. Svaka druga uporaba i nedozvoljene pregradnje ili ugradnje smatrat će se pogrešnom primjenom i bit će temelj za ukidanje jamstva kao i za gubitak sukladnosti (oznake CE) i odbacivanje svake odgovornosti proizvođača u odnosu na štete za korisnika ili trećih strana.

2.2 Moguća predvidiva nepravilna uporaba

Uređaj nije predviđen ni za komercijalnu primjenu u javnoj praksi i na sportskim terenima kao ni za primjenu u poljoprivredi ni šumarstvu.

- Uređaj nemojte koristiti po kiši niti na mokroj travi.
- Sigurnosni uređaji ne smiju se demontirati niti premošćivati.

2.3 Ostali rizici

I kod pravilne uporabe uređaja uvijek postoji dodatni rizik koji se ne može isključiti. Zbog vrste i načina izrade uređaja moguće su sljedeće potencijalne opasnosti, ovisno o uporabi:

- Izbacivanje odrezanog materijala, zemlje i kamenčica.
- Udisanje čestica odrezanog materijala ako se ne nosi zaštita dišnih puteva.
- Porezotine pri zahvaćanju rotirajuće rezne niti.

2.4 Sigurnosni i zaštitni uređaji



UPOZORENJE!

Opasnost od ozljeda

Neispravne i deaktivirane sigurnosne i zaštitne naprave mogu izazvati teške ozljede.

- Pobrinite se za popravak sigurnosnih i zaštitnih naprava.
- Nikada ne isključujte sigurnosne i zaštitne naprave.

Sigurnosni ključ

Kako bi se izbjeglo nenamjerno uključivanje, uređaj je opremljen sigurnosnim ključem. Uređaj isključite prije radova održavanja i uvijek izvadite sigurnosni ključ.

Sigurnosna ručka/sigurnosna ručica

Uređaj je opremljen sigurnosnom ručkom/ručicom. U trenutku opasnosti jednostavno pustite sigurnosnu ručku/ručicu. Motor i rezni mehanizam se zaustavljaju.

Tipka za pokretanje

Kako biste uključili motor sigurnosnom ručkom/ručicom, najprije pritisnite tipku za pokretanje.

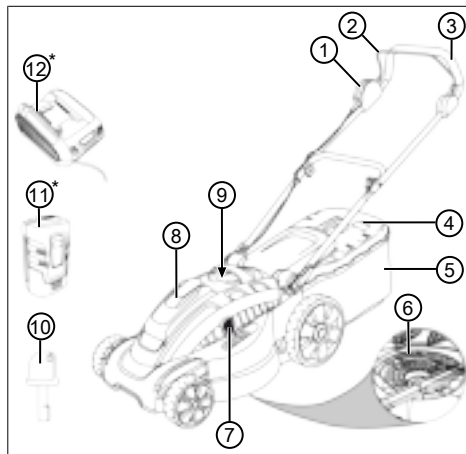
Zaštitna zaklopka

Zaobljeni poklopac štiti npr. od čestica materijala koji se reže i kamenja koji se izbacuju.

2.5 Simboli na uređaju

Simbol	Značenje
	Poseban oprez pri rukovanju!
	Prije pokretanja pročitajte upute za uporabu!
	Opasnost od izbačenih predmeta!
	Treće osobe udaljite iz područja opasnosti!
	Ruke i noge držite dalje od reznog mehanizma!
	Prije rada s uređajem uvijek izvadite sigurnosni ključ!
	Rezač još radi i kad se uređaj isključi. Rezač dodirujte tek kad se svi dijelovi uređaja zaustave!
	Uređaj nemojte upotrebljavati po kiši niti ga skladištiti na otvorenom!

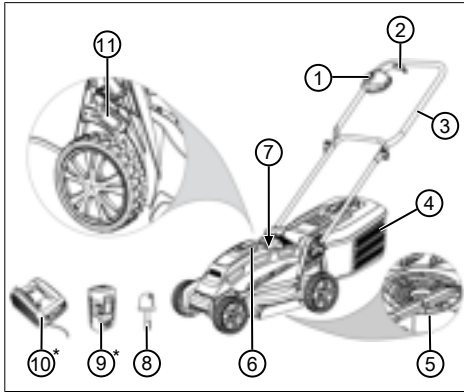
2.6 Pregled proizvoda Moweo 3.85 Li



Br.	Dio
1	Tipka za pokretanje
2	Sigurnosna ručica
3	Ručka za upravljanje
4	Pokazivač razine napunjenosti
5	Košara za travu
6	Kosilica
7	Namještanje visine reza
8	Pretinac akumulatora
9	Sklopka s ključem
10	Sigurnosni ključ za sklopku s ključem
11	Akumulator*
12	Uređaj za punjenje baterije*

* Ne nalazi se u opsegu isporuke, ali je sastavni dio kompleta (kat. br. 113278)

2.7 Pregled proizvoda 3.29 Li



Br.	Dio
1	Tipka za pokretanje
2	Sigurnosna ručka
3	Ručka za upravljanje
4	Košara za travu
5	Kosilica
6	Pretinac akumulatora
7	Sklopka s ključem
8	Sigurnosni ključ za sklopku s ključem
9	Akumulator*
10	Uređaj za punjenje baterije*
11	Namještanje visine reza

* Ne nalazi se u opsegu isporuke, ali je sastavni dio kompleta (kat. br. 113663)

3 SIGURNOSNE NAPOMENE



OPASNOST!

Opasnost po život i opasnost od teških ozljeda!

Nepoznavanje sigurnosnih napomena i upute za rukovanje može dovesti do najtežih ozljeda, a čak i smrti.

- Prije korištenja uređaja uzmite u obzir sve sigurnosne napomene i upute za rukovanje koje se navode u ovim Uputama za uporabu te drugim uputama na koje se ovdje ukazuje.
- Svu isporučenu dokumentaciju čuvajte za buduću uporabu.

3.1 Sigurnosne napomene za kosilicu

3.1.1 Obuka

- Pažljivo pročitajte upute za uporabu. Upoznajte se s upravljačkim dijelovima i ispravnim načinom uporabe uređaja.
- Nikada ne dozvolite da djeca ni druge osobe, koje ne poznaju upute za uporabu, koriste kosilicu.
 - Djecu treba nadzirati kako se ne bi igrali s uređajem.
 - Djeca ne smiju čistiti ili održavati uređaj.
 - Mjesni propisi mogu nalagati minimalnu dob za korisnike.
- Ovaj uređaj smiju koristiti osobe s ograničenim psihičkim, osjetilnim ili mentalnim sposobnostima ili osobe bez iskustva i/ili znanja samo dok su pod nadzorom ili ako su upoznati s uputama o sigurnom

korištenju pumpe kao i s potencijalnim opasnostima.

- Nikada nemojte kositi ako se u blizini nalaze druge osobe, posebice djeca ili životinje.
- Imajte na umu da je korisnik odgovoran za nezgode u kojima su uključeni drugi ljudi ili njihova imovina.
- Uređaj ne koristite pod utjecajem alkohola, droga ili lijekova.

3.1.2 Pripremne mjere

- Pri radu uređaja uvijek nosite čvrstu obuću i duge hlače. Uređaj nemojte pogoniti bosi ili u laganim sandalama. Izbjegnite nošenje labave odjeće s obješenim konopcima ili remenjem.
- Provjerite teren, na kojem se koristi uređaj i uklonite sve predmete koje uređaj može zahvatiti i izbaciti.
- Prije svake uporabe uređaja provjerite jesu li rezači, pričvrtni svornjaci i cjelokupna rezna jedinica istrošeni ili oštećeni. Istrošeni ili oštećeni rezači i pričvrtni svornjaci smiju se zamijeniti samo u kompletu kako bi se izbjegla necentritnost. Potrebno je zamijeniti istrošene ili oštećene ploče s napomenama.

3.1.3 Rukovanje

- Kosite samo pri dnevnom svjetlu ili dobrom umjetnom osvjetljenju.
- Ako je to moguće, izbjegnite primjenu uređaja kod vlažne trave.
- Na padinama uvijek pazite na dobru stabilnost.
- Uređaj vodite samo koračnom brzinom.
- Kosite poprečno prema padini, a nikada ravno nizbrdo ili uzbrdo.
- Posebno pazite kada promijenite smjer vožnje na nizbrdici.
- Nemojte kositi na pretjerano strmim padinama.
- Budite posebno oprezni kada kosilicu okrećete ili je vučete prema sebi.
- Rezač zaustavite ako treba nagnuti kosilicu radi transporta preko drugih površina osim trave te kada se kosilicu pomiče prema površini koju se kosi i od nje.
- Uređaj nikada nemojte koristiti s oštećenim zaštitnim napravama ili zaštitnim rešetkama ili bez ugrađenih zaštitnih naprava, primjerice limova za zaštitu kod udaraca i/ili mehanizmima za sakupljanje trave. Oštećene zaštitne sklopove i

poklopce potrebno je zamijeniti, a sve nedostajuće zaštitne sklopove i poklopce nadomjestiti.

- Oprezno pokrenite motor u skladu s uputama proizvođača. Pazite na dovoljan razmak nogu od rezača.
- Kod pokretanja motora kosilica se ne smije nagnjati, osim kada je treba podignuti pri pokretanju. U tom slučaju nagnite je samo onoliko koliko je neophodno te je podignite samo stranom okrenutom od korisnika prema van.
- Ne pokrećite motor kada stojite ispred kanala za izbacivanje.
- Nikada ne stavljajte ruke ni noge na rotirajuće dijelove ili ispod njih. Uvijek stojte dalje od otvora za izbacivanje.
- Uređaj nikada nemojte podizati ni prenositi dok motor radi.
- Isključite motor i izvucite sigurnosni ključ. Pobrinite se da se svi rotirajući dijelovi potpuno zaustave:
 - kad god napuštate kosilicu,
 - prije otpuštanja blokada ili uklanjanja začepljenja u kanalu za izbacivanje,
 - prije provjeravanja kosilice, ili izvođenja čišćenja ili bilo kakvih radova na njemu,

- nakon nailaska na strano tijelo. Potražite oštećenja na kosilici i provedite potrebne popravke prije ponovnog pokretanja i rada kosilicom.

- Ako kosilica počne vibrirati neobično snažno, potrebna je hitna provjera:
 - Potražite oštećenja.
 - Izvršite potrebne popravke oštećenih dijelova.
 - Pobrinite se za to da sve matice, svornjaci i vijci budu čvrsto pritegnuti.
- Uređajem nemojte raditi u lošim vremenskim uvjetima, osobito po kiši ili gmljavini.

3.1.4 Održavanje i skladištenje

- Pobrinite se da su sve matice, zatici i vijci čvrsto zategnuti i da je uređaj u sigurnom radnom stanju.
- Redovito provjeravajte istrošenost ili gubitak funkcije mehanizma za odvajanje trave.
- Iz sigurnosnih razloga zamijenite istrošene ili oštećene dijelove.
- Pazite na to da kod uređaja s više rezača kretanja jednog rezača može pokrenuti ostale rezače.
- Pazite kod namještanja uređaja na to da se vaši prsti ne

zaglave između pomičnih rezača i fiksnih dijelova uređaja.

- Pričekajte da se motor rashladi prije nego uskladištite uređaj.
- Kod održavanja rezača uzmite u obzir to da se rezači mogu nastaviti kretati i nakon isključivanja napajanja.
- Iz sigurnosnih razloga zamijenite istrošene ili oštećene dijelove. Upotrijebite isključivo originalne dijelove i pribor.

3.2 Opterećenje vibracijama

■ Opasnost od vibracija

Stvarna vrijednost emisije vibracija tijekom uporabe uređaja može odstupati od vrijednosti koju je naveo proizvođač. Prije odnosno tijekom uporabe obratite pozornost na sljedeće faktore:

- Koristi li se uređaj u skladu s propisima?
- Reže li se odn. obrađuje li se materijal na pravilan način?
- Je li uređaj u stanju ispravnom za uporabu?
- Je li rezni alat pravilno naoštren odnosno je li ugrađen pravi rezni alat?
- Je li montirana ručka i po potrebi antivibracijska ruč-

ka te jesu li pravilno učvršćene na uređaj?

- Uređaj neka radi samo na broju okretaja motora koji je potreban za određeni posao. Izbjegavajte maksimalni broj okretaja kako bi se smanjila buka i vibracije.
- Nepravilna uporaba i održavanje mogu povećati buku i vibracije uređaja. To uzrokuje oštećenje zdravlja. U tom slučaju odmah isključite uređaj te ga dajte na popravak u ovlaštenu servisnu radionicu.
- Stupanj vibracijskog opterećenja ovisi o poslu koji se obavlja odnosno o primjeni uređaja. Procijenite ga i uvedite stanke u radu. Time se značajno smanjuje vibracijsko opterećenje tijekom cjelokupnog vremena rada.
- Produžena uporaba uređaja uzrokuje vibracije rukovatelja i može prouzročiti probleme s cirkulacijom („bijeli prsti”). Kako bi se izbjegao taj rizik, nosite rukavice i ruke održavajte toplima. Ako se pojavi neki simptom „bijelih prstiju”, odmah posjetite liječnika. U te simptome spadaju: Gubitak osjeta, gubitak osjetljivosti, trnci, svrbež, bol, gubitak snage, promjena boje ili stanja

kože. Obično se ti simptomi odnose na prste, šake ili puls. Kod niskih temperatura opasnost se povećava.

- Provodite dulje stanke tijekom radnog dana kako biste se mogli oporaviti od buke i vibracija. Svoj posao isplanirajte tako da se upotreba uređaja koji stvaraju snažne vibracije raspoređi na nekoliko dana.
- Ako primijetite neugodan osjećaj ili promjenu boje kože na rukama tijekom uporabe uređaja, odmah prestanite raditi. Provodite dovoljno stanki. Bez dovoljnih stanke u radu može doći do pojave sindroma vibrirajućih šaka/ruku.
- Smanjite rizik od izlaganja vibracijama. Uređaj održavajte sukladno uputama u radnom priručniku.
- Ako se uređaj često koristi, obratite se svom prodavaču za kupnju dodatne opreme za zaštitu od vibracija (npr. ručke).
- Izbjegavajte raditi s uređajem na temperaturama ispod 10 °C. U planu rada odredite kako se opterećenje vibracijama može ograničiti.

3.3 Izloženost buci

Izloženost buci pri radu s ovim uređajem ne može se izbjeći.

Radove s intenzivnom bukom izvodite u dopušteno i odobreno vrijeme. Po potrebi se pridržavajte vremena odmora te trajanje radova ograničite na minimalno potrebno. Za svoju osobnu zaštitu i za zaštitu osoba u blizini potrebno je nositi odgovarajuće štitnike sluha.

3.4 Sigurnosne napomene za akumulator i punjač

Uvažite sigurnosne napomene za akumulator i punjač koje se navode u zasebnim uputama za uporabu.

Vidi:

- Upute za uporabu 441630 Li-tij-ionski akumulator B150 Li (B05-3640), B200 Li (B05-3650)
- Upute za uporabu 441633 Punjač C130 Li

4 MONTAŽA

Montaža: Pogledajte upute za montažu



UPOZORENJE!

Opasnost od ozljeda zbog nepotpune montaže!

Rad nepotpuno montiranog uređaja može izazvati teške ozljede.

- Uređaj pogonite samo kada je potpuno montiran!
- Akumulator umetnite u uređaj tek kada je potpuno montiran!
- Prije uključivanja svih sigurnosnih i zaštitnih mehanizama provjerite jesu li na mjestu i ispravni!

5 PUŠTANJE U RAD

5.1 Punjenje akumulatora (01)

Akumulator i punjač nisu sadržani u isporučenoj opremi. Mogu se koristiti sljedeći litij-ionski akumulatori i punjači tvrtke AL-KO:

Proizvod	Oznaka	Kat. br.
Litij-ionski akumulator	B150 Li (B05-3640)	113280
Litij-ionski akumulator	B200 Li (B05-3650)	113524
Punjač	C05-4230	113281

Akumulator je djelomično napunjen. Akumulator potpuno napunite prije prve uporabe. Akumulator se može puniti u bilo kojem stanju napunjenosti. Prekidanje punjenja ne šteti akumulatoru.



NAPOMENA

Uzmite u obzir detaljne informacije iz zasebnih uputa za uporabu akumulatora i punjača.



OPREZI!

Opasnost od požara prilikom punjenja!

Zbog zagrijavanja punjača postoji opasnost od požara kada se stavi na lako zapaljivu podlogu i nedovoljno se zračači.

- Punjač koristite samo na nezapaljivoj podlozi i u nezapaljivom okruženju.
- Ako postoji: Ventilacijske otvore držite slobodne.

1. Akumulator (01/1) gurnite u punjač (01/2) i upokčajte mrežni utikač (01/3) u utičnicu. Za počinjte punjenje i LED-lampica indikatora radnog stanja (01/4) treperi zeleno.
2. Motrite LED-lampicu (01/4). Akumulator se potpuno napuni za otprilike 1,5 – 2,0 sata. Punjenje se automatski završava kada se akumulator potpuno napuni. Zatim LED-lampica (01/4) trajno svijetli zeleno.
3. Iskopčajte mrežni utikač (01/3) ako LED-lampica (01/4) trajno svijetli zeleno.
4. Pritisnite i zadržite gumb za uglavljivanje na donjoj strani akumulatora.
5. Izvucite akumulator (01/1) iz punjača (01/2).

Indikatori statusa na punjaču (02)

LED-lampica (02/1) na punjaču signalizira stanje punjenja akumulatora i radno stanje punjača. Simboli (02/2) na punjaču prikazuju ta stanja:

Simbol	LED i razina napunjenosti
	LED svijetli zeleno: Akumulator je potpuno napunjen.
	LED treperi zeleno: Akumulator se puni.
	LED svijetli crveno: U punjaču nema akumulatora.
	LED-lampica treperi crveno: Akumulator je pregrijan i zbog toga se ne puni.

5.2 Provjera razine napunjenosti akumulatora (03)

Na prednjoj strani akumulatora nalazi se upravljačko polje s tipkom (03/1) i LED-indikatorima razine napunjenosti (03/2 do 03/5).

1. Pritisnite tipku (03/1). Indikatori razine napunjenosti svijetle ovisno o razini napunjenosti akumulatora.
2. Iščitajte razinu napunjenosti prema uputama iz poglavlja „Indikatori razine napunjenosti na akumulatoru“.

Indikatori razine napunjenosti na akumulatoru

LED-lampice	Razina napunjenosti
Zelena (03/2)	Akumulator je potpuno napunjen, odnosno 100 %.
Zelena (03/3)	Akumulator je napunjen više od 50 %.
Zelena (03/4)	Akumulator je napunjen manje od 50 %.
Crvena (03/5)	Akumulator je potpuno ispražnjen ili je pregrijan/pothlađen.

5.3 Stavljanje i vađenje akumulatora (04)

POZOR!

Opasnost od oštećenja akumulatora

Ako se akumulator nakon uporabe ostavi u uređaju, to može dovesti do oštećenja akumulatora.

- Odmah nakon uporabe, izvadite akumulator i odložite ga na mjesto zaštićeno od zaleđivanja.
- Akumulator stavite u uređaj tek neposredno prije početka rada.

Umetanje akumulatora

1. Otklopite poklopac (04/1) otvora akumulatora (04/a).
2. Gurnite akumulator (04/2) odozgo u otvor akumulatora tako da se (04/b) uglavi.
3. Zatvorite poklopac otvora akumulatora.

Izvadite akumulator

1. Pritisnite gumb za deblokiranje i zadržite ga.
2. Izvucite akumulator (04/2).

5.4 Uključivanje i isključivanje napajanja (05)

Sklopkom s ključem na otvoru akumulatora može se uključiti i isključiti napajanje cjelokupnog uređaja. Sklopka s ključem upravlja se sigurnosnim ključem.



UPOZORENJE!

Opasnost od ozljeda

Nehotično uključivanje može dovesti do teških ozljeda.

- Uvijek prije radnih stanki i radova održavanja: Okrenite sigurnosni ključ radi isključivanja napajanja u položaj Off i zatim ga izvucite.

Aktiviranje napajanja

1. Otklopite poklopac (04/1) otvora akumulatora (04/a).
2. Utaknite sigurnosni ključ (05/1) u sklopku s ključem (05/2) (05/a).
3. Sklopku s ključem okrenite u položaj On (pol. I). Tako se uređaj napaja pogonskim naponom, no još neće početi raditi.
4. Zaklopite poklopac otvora akumulatora (04/1).
5. Uključivanje uređaja: vidi *Poglavlje 6.3 "Pokretanje i zaustavljanje motora (09 ili 10)", stranica 154.*

Isključivanje napajanja

1. Sigurnosni ključ (05/1) okrenite u položaj Off (pol. 0) i izvucite ga (05/b).
2. Odmah nakon uporabe, izvadite akumulator, napunite ga i odložite na mjesto zaštićeno od zaleđivanja. Akumulator vratite u uređaj tek neposredno prije sljedećeg korištenja.

6 UPRAVLJANJE



UPOZORENJE!

Opasnost od ozljeda zbog nepotpune montaže!

Rad nepotpuno montiranog uređaja može izazvati teške ozljede.

- Uređaj pogonite samo kada je potpuno montiran!
- Akumulator umetnite u uređaj tek kada je potpuno montiran!
- Prije uključivanja svih sigurnosnih i zaštitnih mehanizama provjerite jesu li na mjestu i ispravni!

6.1 Podešavanje visine rezanja 3.29 Li (06)



OPREZ!

Opasnost od porezotina

Opasnost od porezotina kod zahvaćanja kosilice u radu.

- Visinu rezanja podešavajte samo dok je motor isključen i kosilica miruje.

1. Polugu (06/1) za otključavanje gurnite lagano prema van (06/a) i držite.
 - Kod niže trave polugu gurnite u smjeru prednjeg kotača (06/b), minimalni stupanj 1: otpr. 2,5 cm
 - Kod više trave polugu gurnite u smjeru stražnjeg kotača (06/c), maksimalni stupanj 5: otpr. 6,5 cm
2. Otpustite ručicu tako da se uglavi u željenoj razini.

6.2 Podešavanje visine rezanja na kosilici Moveo 3.85 Li (07)



OPREZ!

Opasnost od porezotina

Opasnost od porezotina kod zahvaćanja kosilice u radu.

- Visinu rezanja podešavajte samo dok je motor isključen i kosilica miruje.

1. Kod niže trave polugu gurnite u smjeru prednjeg kotača (07/a), minimalni stupanj 1: otpr. 2,5 cm
2. Kod više trave polugu gurnite u smjeru stražnjeg kotača (07/b), maksimalni stupanj 6: otpr. 7,5 cm

6.3 Pokretanje i zaustavljanje motora (09 ili 10)

POZOR!

Opasnost od oštećenja uređaja

Višestrukim kratkim uzastopnim uključivanjem i isključivanjem oštećuju se motor i rezni mehanizam.

- Motor uključite tek kada je rezni mehanizam zaustavljen.

Pokrenite motor

1. Pritisnite tipku za pokretanje (09/1 ili 10/1) i zadržite je (09/a ili 10/a).
2. Sigurnosnu ručku (09/2) ili sigurnosnu ručkicu (10/2) povucite do ručke za upravljanje (09/3 ili 10/3) (09/b ili 10/b). Pokrenite motor i rezni mehanizam.
3. Otpustite tipku za pokretanje (09/1 ili 10/1) i pritom držite sigurnosnu ručku (09/2) ili sigurnosnu ručkicu (10/2).



NAPOMENA

Sigurnosna ručica/ručka se ne ugavljuje. Držite je čvrsto za ručku za upravljanje od početka do kraja rada.

Zaustavljanje motora

1. Otpustite sigurnosnu ručku (09/2) ili sigurnosnu ručkicu (10/2). Automatski se vraća u nulti položaj.

Motor se odmah zaustavlja. Rezni mehanizam naknadno se pomiče do zaustavljanja.



OPREZ!

Opasnost od porezotina

Kod stavljanja ruku u pomični rezni mehanizam postoji opasnost od porezotina.

- Pričekajte da se kosilica zaustavi.

6.4 Košnja s košarom zahvatnika trave (08)

Uređaj se može pogoniti s košarom za travu ili bez nje.

Objesiti košaru za travu

1. Zaustavite motor (vidi *Poglavlje 6.3 "Pokretanje i zaustavljanje motora (09 ili 10)", stranica 154*).

2. Podignite zaklopku za zaštitu od udaraca (08/1) (08/a).
3. Košaru zahvatnika trave (08/2) objesite na držač (08/b).
4. Otpustite zaklopku za zaštitu od udaraca.

Provjerite razinu napunjenosti (samo Moweo 3.85 Li)

Pokazivač napunjenosti (11/1) struja zraka pri košnji pritišće prema gore (11/a). Ako je košara zahvatnika trave puna, pokazivač napunjenosti nalazi se na košari zahvatnika trave. Košaru za hvatnika trave potrebno je isprazniti.

Vađenje i pražnjenje košare za travu



OPREZ!

Opasnost od porezotina

Opasnost od porezotina kod zahvaćanja kosilice u radu.

- Košaru zahvatnika trave skidajte samo ako je kosilica zaustavljena.



NAPOMENA

Prilikom pražnjenja košare hvatača trave također očistite odzračne otvore pokazivača razine napunjenosti, kako bi on nastavio ispravno funkcionirati.

1. Zaustavite motor (vidi *Poglavlje 6.3 "Pokretanje i zaustavljanje motora (09 ili 10)", stranica 154*).
2. Podignite zaklopku za zaštitu od udaraca (08/1).
3. Izvadite košaru za travu (08/2) iz držača i skinite je prema natrag.
4. Ispraznite košaru za travu.
5. Očistite odzračne otvore prikaza razine napunjenosti (11/2).
6. Vješanje košare za travu (pogledajte gore).

7 NAČIN RADA

Uzmite u obzir sljedeće sigurnosne naputke!



NAPOMENA

Poštujte lokalne odredbe o vremenu rada s kosilicom.

- Pazite na predmete u travi i uklonite ih iz radnog područja.
- Kosite samo uz dobru vidljivost.
- Kosite samo s oštrim rezačem.
- Uređajem upravljajte držeći ga samo na ručki za upravljanje.

- Uređajem se krećite ritmom koraka.
- Uređaj uvijek pomičite poprečno na padinu. Kosilicu za travu nemojte koristiti na uzbrdici ili nizbrdici niti na padinama nagiba preko 10°. Posebno budite oprezni pri promjeni smjera košenja.

Izvedba rezanja odn. vijek trajanja akumulatora

- Izvedba rezanja odnosno površina koja se može pokositi ovisi o karakteristikama travnjaka. Čimbenici poput duljine trave, gustoće trave, odabrane visine rezanja i vlažna trava utječu na kvalitetu reza.
- Optimalno vrijeme rada postiže se čestim košenjem, a time i kratko održanim travnjakom.
- Često uključivanje i isključivanje kosilice tijekom košnje također smanjuje performanse rezanja, kao kod nepotpuno napunjene baterije.
- Aktiviranje pogona kotača smanjuje snagu reza, odnosno vijek trajanja akumulatora.
- Kako biste optimizirali performanse rezanja, preporučljivo je travnjak često kositi, postaviti visoku reznu visinu i pomicati uređaj brzinom hoda.



NAPOMENA

Za produžetak vijeka trajanja može se kupiti dodatni akumulator.

Savjeti za košenje

- Visina reza konstantno 3–5 cm, nemojte kositi iznad polovice visine trave.
- Nemojte preopterećivati kosilicu! Ako se broj okretaja motora znatno smanji zbog dugačke i teške trave, povećajte visinu rezanja i više puta prijeđite isto područje.
- Vjetar i sunce mogu isušiti travnjak nakon košnje pa kosite u kasno poslijepodne.

8 ODRŽAVANJE I ČIŠĆENJE



UPOZORENJE!

Opasnost od porezotina

Opasnost od porezotina uslijed zahvaćanja pomičnih dijelova uređaja oštih bridova kao i reznog alata.

- Prije radova održavanja, njege i čišćenja uvijek isključite uređaj. Skinite akumulator.
- Kod radova održavanja, njege i čišćenja uvijek nosite zaštitne rukavice.

8.1 Redovni radovi održavanja

- Pobrinite se da su sve matice, zatici i vijci čvrsto zategnuti i da je uređaj u sigurnom radnom stanju.
- Redovito provjeravajte funkciju i istrošenost kutije za travu.

8.2 Čišćenje uređaja i kosilice

POZOR!

Opasnost od vode

Voda unutar uređaja uzrokuje kratke spojeve i uništavanje električnih dijelova.

- Uređaj nemojte prskati vodom.
- Za čišćenje koristite isključivo ručnu metlicu ili četku.

1. Zaustavite motor (Zaustavljanje motora).
2. Izvadite akumulator.
3. Objesite kutiju za travu.
4. Nagnite uređaj na stranu i zatim ručnom metlicom ili četkom očistite kosilicu.

8.3 Pregled i obnova rezača



UPOZORENJE!

Teške ozljede zbog izlijećućih dijelova noža

Istrošeni, napukli ili oštećeni rezač može se slomiti, a njegovi dijelovi mogu postati opasni projektili.

- Redovito kontrolirajte ima li na rezaču oštećenja.
 - Kosilicu za travu nemojte upotrebljavati ako je rezač istrošen ili oštećen.
 - Tupi ili oštećeni rezače oštrite odnosno obnavljajte samo u AL-KO servisnoj radionici ili ovlaštenom specijaliziranom poduzeću.
- Kako biste izbjegli vibracije, rezač i vijak noža uvijek mijenjajte zajedno.
 - Naknadno izbrušeni rezači moraju biti centrirani. Nacentrirani rezači uzrokuju snažne vibracije i oštećuju kosilicu.

8.4 radovima na popravljanju



UPOZORENJE!

Opasnost od ozljeda pri radovima održavanja

Nepravilni popravci mogu dovesti do teških ozljeda i oštećenja uređaja.

- Popravke smiju obavljati samo AL-KO servisi i ovlaštena stručna poduzeća!

U sljedećim slučajevima posjetite AL-KO servisnu radionicu:

- Motor se više ne pokreće.
- Uređaj je naišao na prepreku.
- Rezač i/ili vratilo motora su savijeni.
- Uređaj vibrira i ne radi mirno.

- Akumulator je iscurio ili je oštećen.

9 POMOĆ U SLUČAJU SMETNJI



OPREZ!

Opasnost od ozljeda

Oštri i pomični dijelovi uređaja mogu uzrokovati ozljede.

- Kod radova održavanja, njege i čišćenja uvijek nosite zaštitne rukavice!



NAPOMENA

Kod smetnji koje nisu navedene u ovoj tablici ili koje ne možete ukloniti sami, obratite se našoj servisnoj službi.

Smetnja	Uzrok	Uklanjanje
Motor ne radi.	Isključeno je napajanje na sklopci s ključem.	Uključite napajanje na sklopci s ključem.
	Nedostaje akumulator ili pravilno ne naliježe.	Pravilno umetnite akumulator.
	Akumulator je prazan.	Napunite akumulator.
	Rezač je blokiran.	<ul style="list-style-type: none"> ■ Otklonite smetnje noža. ■ Kosilicu za travu pokrenite na niskoj travi.
Snaga motora opada.	U kvaru su kabeli ili sklopke.	Nemojte pogoniti uređaj! Potražite servisera tvrtke AL-KO.
	Akumulator je prazan.	Napunite akumulator.
	Rezač je tup.	Rezač neka naoštire u servisu tvrtke AL-KO.
Motor staje tijekom košnje.	Previše trave u dijelu za izbacivanje.	<ul style="list-style-type: none"> ■ Uklonite travu. ■ Očistite ispušćeni poklopac.
	Rezač je tup.	Rezač neka naoštire u servisu tvrtke AL-KO.
Košara za travu ne puni se dovoljno	Motor je preopterećen.	Isključite akumulatorsku kosilicu, postavite je na ravno tlo ili nisku travu te ponovno pokrenite.
	Trava je vlažna.	Pričekajte da se travnjak osuši.
	Košara zahvatnika trave je začepljena.	Očistite rešetku košare za travu.
	Previše trave u kanalu za izbacivanje ili u kućištu.	<ul style="list-style-type: none"> ■ Očistite kanal za izbacivanje/kućište ■ Ispravite visinu reza

Smetnja	Uzrok	Uklanjanje
	Rezač je tup.	Rezač neka naoštire u servisu tvrtke AL-KO.
Radno vrijeme akumulatora znatno je skraćeno.	Visina reza je niska.	Namjestite viši rez
	Trava je previsoka ili prevlažna.	Poboljšati uvjete: ostavite da se osuši, namjestite viši rez
	Brzina košnje je previsoka.	<ul style="list-style-type: none"> ■ Usporite košenje ■ Očistite kanal za izbacivanje/kućište, rezač se mora slobodno okretati.
	Košnje s punom košarom za travu	Ispraznite košaru zahvatnika trave i očistite kanal za izbacivanje.
	Istekao je vijek trajanja akumulatora.	Zamijenite akumulator. Koristite samo originalni pribor proizvođača.
Akumulator se ne puni.	Zaprljani su kontakti akumulatora.	Kontakte akumulatora očistite nemetalnim predmetom i poprskajte ih sprejem za kontakte. Pozor: <i>Kontakte akumulatora nemojte kratko spajati s metalnim predmetom!</i>
	Akumulator ili punjač u kvaru.	Zamjenske dijelove naručite od tvrtke AL-KO.
	Akumulator je pregrijan.	Pričekajte da se rashladi akumulator.

10 TRANSPORT



NAPOMENA

Nazivna energija akumulatora je veća od 100 Wh! Stoga uzmite u obzir sljedeće napomene za transport!

Sadržani litij-ionski akumulator podliježe pravilima o opasnom teretu, no može se transportirati prema smanjenim zahtjevima:

- Privatni korisnik može transportirati akumulator bez dodatnih zahtjeva na prometnicama, dok god je zapakiran za maloprodaju te se transportira u privatne svrhe.
- Komercijalni korisnici koji izvršavaju transport u povezanosti s glavnom djelatnosti (npr. isporuke od i do gradilišta ili prezentacije), također mogu iskoristiti takve smanjene zahtjeve.

U oba slučaja moraju se poduzeti hitne mjere kako bi se spriječilo curenje sadržaja. U drugim slučajevima obavezno se trebaju poštivati pravila o opasnom teretu! Kod zanemarivanja pošiljatelju i prijevozniku prijete kazne.

Dodatne napomene o transportu i slanju

- Litij-ionske akumulatore transportirajte ili šaljte samo u neoštećenom stanju!
- Za transport akumulatora isključivo koristite originalnu kartonsku kutiju ili prikladnu kartonsku kutiju za transport opasne robe (nije potrebno kod akumulatora s manje od 100 Wh nazivne snage).
- Preljepite otvorene kontakte akumulatora kako biste spriječili kratki spoj.
- Zaštite akumulator od sklizanja unutar ambalaže kako se ne bi oštetio.
- Osigurajte ispravno označavanje i dokumentaciju pošiljke pri transportu ili isporuci (npr. preko dostavne tvrtke ili špeditera).
- Prethodno se informirajte o mogućnosti transporta preko odabrane tvrtke, a zatim prijavite pošiljku.

Preporučujemo angažiranje stručnjaka za opasne terete kako bi vam pomogao oko pripremanja pošiljke. Uvažite i eventualne nacionalne propise.

11 SKLADIŠTENJE

Nakon svake uporabe temeljito očistite uređaj i, ako postoje, stavite sve zaštitne poklopce. Uređaj čuvajte na suhom mjestu s mogućnošću zaključavanja i izvan dohvata djece.

11.1 Spremanje akumulatorske kosilice



OPREZ!

Opasnost od ozljeda

Ako djeca i neovlaštene osobe uređaju mogu pristupiti tijekom skladištenja, može doći do ozljeda.

- Uređaj postavite tako da je nedostupan djeci i neovlaštenim osobama.
- Uređaj spremite tek nakon što ste izvadili akumulator.

1. Isključivanje uređaja: Izvadite sigurnosni ključ.
2. Izvadite akumulator.
3. Pustite da se motor ohladi.
4. Temeljito očistite uređaj.
5. Sve metalne dijelove radi zaštite od korozije premažite tankim slojem ulja ili silikona.
6. Zaklopite ručku za upravljanje.
7. Uređaj držite na suhom i čistom mjestu zaštićenom od smrzavanja. Za zaštitu od prašine prekrijte ga prozračnom ceradom. Nemojte koristiti plastičnu foliju kako ne bi došlo do nakupljanja vlage.

11.2 Skladištenje akumulatora i punjača



OPASNOST!

Opasnost od eksplozija i požara!

Ljudi mogu smrtno stradati ili zadobiti teške ozljede ako akumulator eksplodira jer se nalazio ispred otvorenog plamena ili izvora topline.

- Akumulator čuvajte na hladnom i suhom mjestu, no ne ispred otvorenog plamena ili izvora topline.



NAPOMENA

Akumulator je pri punjenju u punjaču zaštićen od prepunjavanja funkcijom automatskog prepoznavanja razine napunjenosti i zbog toga neko vrijeme može ostati u punjaču, ali ne trajno.



NAPOMENA

Uzmite u obzir zasebne upute za uporabu akumulatora i punjača.

- Akumulator čuvajte na suhom mjestu zaštićenom od smrzavanja pri temperaturi skladištenja između 0 °C i 25 °C uz razinu napunjenosti od oko 40 – 60 %.
- Zbog opasnosti od kratkog spoja nemojte držati akumulator blizu predmeta koji sadrže metal ili kiselinu.

12 ZBRINJAVANJE

Napomene o zakonu za električne i elektroničke uređaje (ElektroG)



- Električni i elektronički stari uređaji ne smiju se bacati u kućni otpad, nego ih treba predati na zasebnu obradu i zbrinjavanje!
- Stare baterije ili akumulatori koji nisu fiksno ugrađeni u stari uređaj, moraju se izvaditi prije predaje! Njihovo zbrinjavanje regulira se putem zakona o baterijama.
- Vlasnike ili korisnike električnih ili elektroničkih uređaja zakon obvezuje na povrat.
- Krajnji korisnik snosi vlastitu odgovornost za brisanje osobnih podataka navedenih na starom uređaju koji se zbrinjava u otpad!

Simbol prekrížene kante za smeće znači da se električni i elektronički uređaji ne smiju zbrinjavati putem kućnog otpada.

Električni i elektronički uređaji mogu se besplatno predati na sljedećim mjestima:

- javna, zakonski definirana mjesta za zbrinjavanje ili prikupljanje otpada (npr. komunalne službe)
- prodavaonice električnih uređaja (stacionarna ili internetska), dok god se trgovca obvezuje za povrat ili je ta usluga dobrovoljno ponuđena.

Ove izjave vrijede samo za uređaje koji se instaliraju i prodaju u zemljama Europske unije i na koje se primjenjuje europska direktiva 2012/19/EU. U zemljama izvan Europske unije mogu se primjenjivati neke druge odredbe za zbrinjavanje električnih i elektroničkih starih uređaja.

Napomene zakona o baterijama (BattG)



- Stare baterije i akumulatori ne smiju se bacati u kućni otpad, nego ih treba predati na zasebnu obradu i zbrinjavanje!

- Radi sigurnog vađenja baterija ili akumulatora iz električnog uređaja te informiranja o njihovom tipu ili kemijskom sustavu, uzmite u obzir sljedeće podatke navedene u uputama za uporabu i montažu.
- Vlasnike ili korisnike baterija ili akumulatora zakon obvezuje na povrat. Povrat se ograničava na predaju količina uobičajenih za domaćinstva.

Stare baterije mogu sadržavati opasne tvari ili teške metale koji mogu štetiti okolišu i zdravlju ljudi. Reciklaža starih baterija i iskorištenje njihovih resursa doprinose zaštiti tih dvaju važnih elemenata.

Simbol prekrížene kante za smeće znači da se baterije i akumulatori ne smiju zbrinjavati putem kućnog otpada.

Oznaka Hg, Cd ili Pb ispod kante za smeće označava sljedeće:

- Hg: baterija sadrži preko 0,0005% žive
- Cd: baterija sadrži preko 0,002% kadmija
- Pb: baterija sadrži preko 0,004% olova

14 JAMSTVO

Možebitne greške u materijalu ili proizvodnji na uređaju uklonit ćemo tijekom zakonskoga roka zastare za jamstvo na nedostatke prema vlastitom izboru popravljanjem ili zamjenskom dostavom. Rok zastare određuje se prema pravu države u kojoj je uređaj kupljen.

Naša jamstvena izjava vrijedi samo u slučaju:

- poštivanja ovih Uputa za uporabu
- namjenskog rukovanja
- uporabe originalnih rezervnih dijelova

Jamstvo prestaje vrijediti u slučaju:

- samovoljnih pokušaja popravaka
- samovoljnih tehničkih izmjena
- nenamjenske uporabe

Jamstvo ne obuhvaća:

- oštećenja laka koja proizlaze iz normalnog trošenja
- potrošne dijelove koji su na kartici zamjenskih dijelova označeni okvirom xxxxxx (x)

Jamstveni rok počinje teći s datumom kupnje od strane prvog krajnjeg korisnika. Mjerodavan je datum na računu. Obratite se svom trgovcu ili najbližoj ovlaštenoj servisnoj službi zajedno s ovom jamstvenom izjavom i originalnim računom. Ova izjava ne utječe na zakonska prava koja kupac ima prema prodavaču u slučaju nedostataka.

Akumulatori i baterije mogu se besplatno predati na sljedećim mjestima:

- javna, zakonski definirana mjesta za zbrinjavanje ili prikupljanje otpada (npr. komunalne službe)
- prodavaonice baterija i akumulatora
- mjesta povrata u sklopu zajedničkog sustava povrata starih baterija za uređaje
- mjesto povrata proizvođača (ako nije član zajedničkog sustava povrata)

Ove izjave vrijede samo za akumatore i baterije koji se prodaju u zemljama Europske unije i na koje se primjenjuje europska direktiva 2006/66/EZ. U zemljama izvan Europske unije mogu se primjenjivati neke druge odredbe za zbrinjavanje akumulatora i baterija.

13 KORISNIČKA SLUŽBA/SERVIS

Kod pitanja o jamstvu, popravku ili zamjenskim dijelovima obratite se obližnjoj servisnoj lokaciji tvrtke AL-KO. One su navedene na internetskoj stranici:

www.al-ko.com/service-contacts

ПРЕВОД ОРИГИНАЛНОГ УПУТСТВА ЗА РАД**Садржај**

1	Информације о Упутствима за употребу.....	160	6.3	Покретање и заустављање мотора (09 или 10).....	171
1.1	Симболи на насловној страни.....	161	6.4	Кошња са корпом за траву (08).....	171
1.2	Објашњења ознака и сигналних речи.....	161	7	Напомене у вези са радом.....	172
2	Опис производа.....	161	8	Одржавања и нега.....	172
2.1	Сврнисходна употреба.....	161	8.1	Редовни радови одржавања.....	172
2.2	Могућа предвидива погрешна употреба.....	161	8.2	Чишћење уређаја и механизма за сечење.....	172
2.3	Остали ризици.....	161	8.3	Провера и стављање нових ножева.....	173
2.4	Сигурносни и заштитни уређаји.....	161	8.4	радовима на поправљању.....	173
2.5	Симболи на уређају.....	162	9	Помоћ у случају сметњи.....	173
2.6	Преглед производа Moweo 3.85 Li.....	162	10	транспорта.....	175
2.7	Преглед производа 3.29 Li.....	163	11	Складиштење.....	175
3	Безбедносне напомене.....	163	11.1	Складиштење акумулаторске косилице.....	175
3.1	Безбедносне напомене за косилицу.....	163	11.2	Складиштење акумулатора и пуњача.....	176
3.1.1	Обука.....	163	12	Одлагање.....	176
3.1.2	Припремне мере.....	164	13	Служба за кориснике/Сервис.....	177
3.1.3	Руковање.....	164	14	Гаранција.....	177
3.1.4	Одржавање и складиштење.....	166			
3.2	Оптерећење вибрацијом.....	166			
3.3	Оптерећење буком.....	168			
3.4	Безбедносне напомене за акумулатор и пуњач.....	168			
4	Монтажа.....	168			
5	Пуштање у погон.....	169			
5.1	Пуњење акумулатора (01).....	169			
5.2	Утврђивање напуњености акумулатора (03).....	169			
5.3	Стављање и вађење акумулатора (04).....	170			
5.4	Укључивање и искључивање струјног напајања (05).....	170			
6	Опслуживање.....	170			
6.1	Подешавање висине резања 3.29 Ли (06).....	170			
6.2	Подешавање висине резања на косицици Мовео 3.85 Ли (07).....	171			

1 ИНФОРМАЦИЈЕ О УПУТСТВИМА ЗА УПОТРЕБУ

- Код немачке верзије се ради о оригиналном упутству за употребу. Верзије на свим осталим језицима су преводи оригиналног упутства за употребу.
- Ова упутства за употребу држите на лако доступном месту да би вам увек била при руци када будете требали одређене информације о уређају.
- Уређај предајте новом власнику само са Упутством за употребу.
- Прочитајте и следите све безбедносне напомене и упозорења из ових Упутства за употребу.

1.1 Символи на насловној страни

Симбол	Значење
	Пре првог коришћења обавезно пажљиво прочитајте ова Упутства за употребу. То је услов за безбедан рад и неометано руковање.
	Упутство за употребу
	Опрезно руковати литиј-ионским акумулаторима! Посебно пазите на напомене за транспорт, складишћење и бацање у отпад из ових упутстава за употребу!

1.2 Објашњења ознака и сигналних речи



ОПАСНОСТ!

Указује на непосредну опасност која ће – ако се не избегне – изазвати смрт или тешку повреду.



УПОЗОРЕЊЕ!

Указује на потенцијалну опасност која би – ако се не избегне – могла изазвати смрт или тешку повреду.



ОПРЕЗ!

Указује на потенцијалну опасност која би – ако се не избегне – могла изазвати мале или блаже повреде.

ПАЖЊА!

Указује на ситуацију која би – ако се не избегне – могла проузроковати материјалну штету.



НАПОМЕНА

Посебне напомене за боље разумевање и руковање.

2 ОПИС ПРОИЗВОДА

2.1 Сврсисходна употреба

Овај уређај је намењен за кошење приватних травњака и сме да се користи само на осушеном травњаку.

Свака употреба која је другачија или ван тих оквира сматра се несврсисходном. Уређајем се сме радити само када је потпуно монтиран.

Овај уређај је предвиђен искључиво за приватну употребу. Сваки другачији начин коришћења, као и недозвољене преварке или доградње се сматра ненаменском употребом и доводи до престанка важења гаранције те до губитка усклађености (CE ознака) и до одбијања сваке одговорности произвођача у односу на штету корисника или трећих лица.

2.2 Могућа предвидива погрешна употреба

Уређај није предвиђен ни за комерцијалну употребу у јавним парковима и спортским објектима ни за употребу у пољопривреди и шумарству.

- Немојте користити уређај на киши или на мокром травњаку.
- Безбедносни уређаји не смеју се демонтирати нити премошћивати.

2.3 Остали ризици

Чак и при правилној употреби уређаја увек ће постојати извесан преостали ризик, који не може да се искључи. Из врсте и конструкције уређаја могу да се изведу следеће потенцијалне опасности, зависно од употребе:

- Избацивање сеченог материјала, земље и малог камења.
- Удисање честица сеченог материјала, ако се не носи маска.
- Посекотине при пружању руку у нож за сечење који се окреће.

2.4 Сигурносни и заштитни уређаји



УПОЗОРЕЊЕ!

Опасност од повреде

Неисправни и деактивирани сигурносни и заштитни уређаји могу да доведу до тешких повреда.

- Дајте неисправне сигурносне и заштитне уређаје на поправку.
- Никада немојте деактивирати сигурносне и заштитне уређаје.

Безбедносни кључ

Како би се избегло ненамерно укључивање, уређај је опремљен безбедносним кључем.

Уређај искључите пре радова одржавања и увек извадите безбедносни кључ.

Безбедносна ручка/полуга

Уређај је опремљен безбедносном ручком/полугом. У тренутку опасности једноставно пустите безбедносну ручку/полугу. Мотор и механизам за кошење се заустављају.

Тастер за покретање

Да би се мотор мога укључити безбедносном ручком/полугом, претходно се мора притиснути тастер за покретање.

Заштитна клапна

Заобљени поклопац штити нпр. од честица материјала који се реже и камења који се избацују.

2.5 Символи на уређају

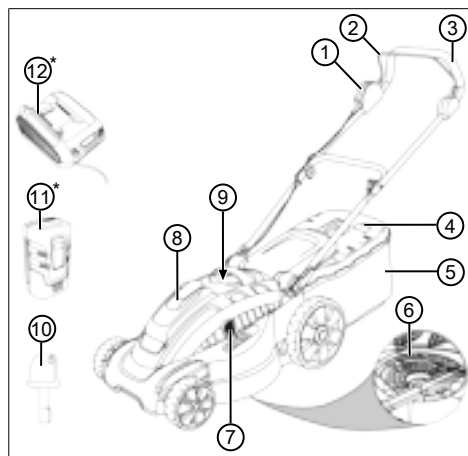
Симбол	Значење
	Посебан опрез при руковању!
	Пре пуштања у рад прочитајте упутство за употребу!
	Опасност од одбачених предмета!
	Удаљите друга лица из подручја опасности!
	Држите руке и ноге даље од механизма за сечење!
	Пре радова на уређају извуците безбедносни кључ!
	Резач још ради и кад се уређај искључи. Резач додирујте тек кад се сви делови уређаја зауставе!

Симбол Значење



Уређај немојте употребљавати по киши нити га чувати на отвореном!

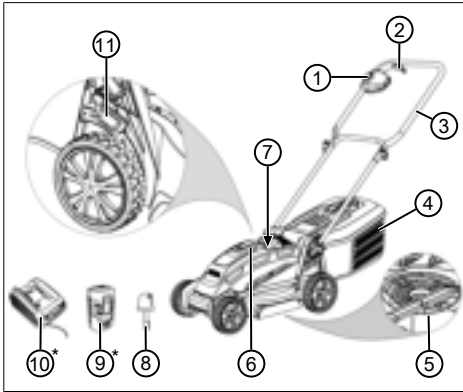
2.6 Преглед производа Moweo 3.85 Li



Бр.	Саставни део
1	Тастер за покретање
2	Сигурносна ручка
3	Рукохват за вођење
4	Индикатор нивоа напуњености
5	Корпа за скупљање траве
6	Косилица
7	Подешавање висине реза
8	Претинац акумулатора
9	Прекидач са кључем
10	Безбедносни кључ за прекидач са кључем
11	Акумулатор*
12	Пуњач акумулатора*

* Не налази се у опсегу испоруке, али је део комплекта (кат. бр. 113278)

2.7 Преглед производа 3.29 Li



Бр.	Саставни део
1	Тастер за покретање
2	Безбедносна ручка
3	Рукохват за вођење
4	Корпа за скупљање траве
5	Косилица
6	Претинац акумулатора
7	Прекидач са кључем
8	Безбедносни кључ за прекидач са кључем
9	Акумулатор*
10	Пуњач акумулатора*
11	Подешавање висине реза

* Не налази се у опсегу испоруке, али је део комплекта (кат. бр. 113663)

3 БЕЗБЕДНОСНЕ НАПОМЕНЕ

**ОПАСНОСТ!**

Опасност по живот и опасност од тешких повреда!

Непознавање безбедносних напомена и упутстава за употребу може да доведе до најтежих повреда, па и до смрти.

- Обратите пажњу на све безбедносне напомене и инструкције у овом упутству за употребу, као и на сва наведена упутства за употребу, пре него што кренете са употребом уређаја.
- Сачувајте сву испоручену документацију ради будуће употребе.

3.1 Безбедносне напомене за косилицу

3.1.1 Обука

- Пажљиво прочитајте упутства за употребу. Упознајте се са командним елементима и правилном употребом уређаја.
- Никада не дозволите да деца ни други, који не познају упутства за употребу, користе косилицу.
 - Деца морају да буду под сталним надзором и треба им забранити да се играју уређајем.
 - Чишћење и одржавање не смеју да врше деца.
 - Локални прописи могу да прописују минималну старост корисника.

- Овај уређај могу да користе особе са смањеним физичким, сензорним или менталним способностима или са недовољно искуства и знања, ако су под надзором и ако су упућене у безбедну употребу уређаја и ако разумеју опасности које настају услед тога.
- Никада не косите када су људи, а посебно деца или животиње, у близини;
- Имајте на уму да је корисник одговоран за незгоде у којима су укључени други људи или њихова имовина.
- Немојте руковати уређајем под утицајем алкохола, дрога или лекова.

3.1.2 Припремне мере

- При раду уређаја увек носите чврсту обућу и дуге хлаче. Уређај немојте погонити боси ни у лаганим сандалама. Избежите ношење лабаве одеће са обешеним канапима или појасевима.
- Проверите терен, на којем се користи уређај и уклоните све предмете које уређај може да захвати и избацаи.

- Пре сваке упортребе уређаја проверите да ли су резачи, причврсни сворњаци и комплетна резна јединица истрошени или оштећени. Истрошени или оштећени резачи и причврсни сворњаци смеју да се замене само у комплекту како би се избегла нецентрираност. Потребно је заменити истрошене или оштећене плоче са напоменама.

3.1.3 Руковање

- Косите само при дневном светлу или добром осветлењу.
- Ако је то могуће, избегните примену уређаја код влажне траве.
- На падинама увек пазите на добру стабилност.
- Уређај водите само брзином корака.
- Косите попречно према падини, а никада равно низбрдо или узбрдо.
- Посебно пазите када промените смер вожње на низбрдици.
- Немојте косити на претерано стрмим падинама.

- Будите посебно опрезни када косилицу okreћете или је вучете према себи.
- Резач зауставите ако треба нагнути косилицу ради транспорта преко других површина осим траве те када се косилицу помиче према површини коју се коси и од ње.
- Уређај никада немојте користити са оштећеним заштитним направама или заштитним решеткама или без уграђених заштитних направа, нпр. лимова за заштиту код удараца и/или механизмима за сакупљање траве. Оштећене заштитне склопове и поклопце потребно је заменити, а све недостајуће заштитне склопове и поклопце надопунити.
- Опрезно покрените мотор у складу са упутствима произвођача. Пазите на довољно растојање ногу од резача.
- Код покретања мотора косилица се не сме нагињати, осим када је треба подигнути при покретању. У том случају нагните је само колико је неопходно те је подигните само страном окренутом од корисника.
- Не покрећите мотор када стојите испред канала за избацавање.
- Никада не стављајте руке ни ноге на ротирајуће делове или испод њих. Увек стојте даље од отвора за избацавање.
- Уређај никада немојте подизати ни преносити док мотор ради.
- Искључите мотор и извучите безбедносни кључ. Побрините се да се сви ротирајући делови зауставе:
 - кад год напуштате косилицу,
 - пре отпуштања блокада или уклањања зачепљења у каналу за избацавање,
 - пре него што започнете контролу косилице, чишћење или друге радове на машини,
 - након наиласка на страно тело. Потражите оштећења на косилици и извршите потребне поправке пре поновног покретања и рада са косилицом за траву.

- Ако косилица почне вибрирати необично снажно, потребна је хитна провера:
 - Потражите оштећења.
 - Извршите потребне поправке оштећених делова.
 - Побрините се за то да све навртке, сворњаци и вијци буду чврсто притегнути.
- Уређајем немојте радити у лошим временским условима, поготову по киши или грмљавини.

3.1.4 Одржавање и складиштење

- Побрините се да су све навртке, клинови и вијци чврсто затегнути и да је уређај у безбедном радном стању.
- Редовно проверавајте истрошеност или губитак функције механизма за одвајање траве.
- Из безбедносних разлога замените истрошене или оштећене делове.
- Пазите на то да код уређаја са више резача кретња једног резача може покренути остале резаче.

- Пазите код подешавања уређаја на то да се ваши прсти не заглаве између помичних резача и фиксних делова уређаја.
- Причекајте да се мотор расхлади пре него ускладиштите уређај.
- Код одржавања резача узмите у обзир то да се резачи могу наставити кретати и након искључивања напајања.
- Из безбедносних разлога замените истрошене или оштећене делове. Употребите искључиво оригиналне делове и прибор.

3.2 Оптерећење вибрацијом

- **Опасност од вибрација**
Стварна вредност вибрационих емисија приликом употребе уређаја може да одступа од наведене вредности произвођача. Пре одн. у току коришћења обратите пажњу на следеће факторе утицаја:
 - Да ли се уређај користи наменски?

- Да ли се материјал сече одн. обрађује на прави начин?
 - Да ли је уређај у прописном употребном стању?
 - Да ли је резни алат прописно наоштрен одн. Да ли је уграђен одговарајући резни алат?
 - Да ли су монтиране придржне и евентуално опционе вибрационе ручке, и да ли су оне чврсто спојене са уређајем?
 - Уређај сме да ради само са бројем обртаја мотора потребним за одговарајући рад. Избегавајте максимални број обртаја, како бисте смањили буку и вибрације.
 - Услед неправилног коришћења и одржавања, бука и вибрације уређаја се могу повећати. То води до здравствених проблема. У том случају одмах искључите уређај и дајте га на поправку у овлашћену сервисну радионицу.
 - Степен оптерећености вибрацијом зависи од рада који треба да се изврши одн. Употребе уређаја.
- Процените га и направите одговарајуће паузе у току рада. На тај начин се значајно смањује оптерећеност вибрацијом у току целокупног радног времена.
- Дужа употреба уређаја излаже руковаоца вибрацијама и може да проузрокује проблеме са циркулацијом ("бели прст"). Да би се смањио ризик, носите рукавице и одржавајте руке топлим. Ако се препозна симптом "белог прста", одмах потражите лекара. У те симптоме спадају: Губитак осећаја, губитак сензибилности, језа, свраб, бол, слабљење телесне снаге, промена боје или стања коже. Обично се ови симптоми односе на прсте, шаке или на пулс. Код ниских температура се повећава опасност.
 - У току радног дана правите дуже паузе, како бисте могли да се опоравите од буке и вибрација. Ваш рад испланирајте тако да се употреба уређаја који стварају јаке вибрације расподели на више дана.

- Ако на вашим шакама утврдите непријатан осећај или промену боје коже у току коришћења уређаја, одмах прекините са радом. Направите довољно дуге паузе. Без довољно дугих пауза може доћи до синдрома вибрације шаке-руке.
- Минимизујте свој ризик излагања вибрацијама. Одржавајте уређај у складу са инструкцијама у упутству за употребу.
- Ако се уређај често користи, контактирајте вашег дистрибутера да бисте набавили анти-вибрациону опрему (нпр. ручке).
- Избегавајте да радите са уређајем на температурама мањим од 10 °С. У плану рада дефинишите како оптерећење вибрацијом може да се ограничи.

3.3 Оптерећење буком

Извесно оптерећење услед буке због овог уређаја не може да се избегне. Пребаците радове са интензивном буком на дозвољене и за то предвиђена времена. По потреби се придржавајте времена обавезне тишине и

ограничите трајање рада на оно најнужније. Ради ваше личне заштите и заштите особа које се налазе у близини, мора да се носи одговарајућа заштита од буке.

3.4 Безбедносне напомене за акумулатор и пуњач

Водите рачуна о безбедносним напоменама за акумулатор и пуњач у посебним упутствима за употребу.

Види:

- Упутство за употребу 441630 литиј-ионског акумулатора В150 Li (В05-3640), В200 Li (В05-3650)
- Упутство за употребу 441633 пуњача С130 Li

4 МОНТАЖА

Монтажа: Погледајте упутства за монтажу



УПОЗОРЕЊЕ!

Опасност због непотпуне монтаже!

Употреба непотпуно монтираног уређаја може да доведе до тешких повреда.

- Употребљавати уређај само ако је потпуно монтиран!
- Ставити акумулатор у уређај тек пошто је уређај потпуно монтиран!
- Пре укључивања за све сигурносне и заштитне уређаје проверити да ли су присутни и да ли функционишу!

5 ПУШТАЊЕ У ПОГОН

5.1 Пуњење акумулатора (01)

Акумулатор и пуњач нису садржани у обиму испоруке. Могу да се користе следећи литијум-јонски акумулатори и пуњачи фирме AL-KO:

Производ	Ознака	Бр.арт.
Литијум-јонски акумулатор	B150 Li (B05-3640)	113280
Литијум-јонски акумулатор	B200 Li (B05-3650)	113524
Пуњач	C05-4230	113281

Акумулатор је делимично напуњен. До краја напуните акумулатор пре прве употребе. Акумулатор се може пунити на било којем нивоу напуњености. Прекидање пуњења не штети акумулатору.



НАПОМЕНА

За детаљне информације погледајте посебна упутства за употребу акумулатора и пуњача.



ОПРЕЗ!

Опасност од пожара при пуњењу!

Услед загревања пуњача постоји опасност од пожара, ако се поставља на лако запаљиву подлогу и не проветрава довољно.

- Пуњач користите само на незапаљивој подлози одн. у незапаљивом окружењу.
- Ако постоји: Одржавајте вентилационе прорезе чистим.

1. Гурнути акумулатор (01/1) у пуњач (01/2) и утакнути утикач електричне мреже (01/3) у утичницу. Почиње пуњење и ЛЕД-лампица индикатора радног статуса (01/4) трепери зелено.
2. Посматрати ЛЕД-лампицу (01/4). Акумулатор се напуни за отприлике 1,5 до 2,0 часова. Пуњење се аутоматски завршава када се акумулатор потпуно напуни. Потом ЛЕД-лампица (01/4) трајно светли зелено.

3. Извући утикач електричне мреже (01/3) ако ЛЕД-лампица (01/4) трајно светли зелено.
4. Притисните дугме на доњој страни акумулатора и држите га притиснутог.
5. Извуците акумулатор (01/1) из пуњача (01/2).

Индикатори статуса на пуњачу (02)

ЛЕД-лампица (02/1) на пуњачу сигнализује статус пуњења акумулатора и радни статус пуњача. Символи (02/2) на пуњачу указују на те статусе:

Симбол	ЛЕД и статус пуњења
	ЛЕД свиетли зелено: Акумулатор је пун.
	ЛЕД трепери зелено: Акумулатор се пуни.
	ЛЕД свиетли црвено: У пуњачу нема акумулатора.
	ЛЕД трепери црвено: Акумулатор је прегрејан и због тога се не пуни.

5.2 Утврђивање напуњености акумулатора (03)

На предњој страни акумулатора налази се контролно поље са тастером (03/1) и ЛЕД-индикаторима нивоа напуњености (03/2 до 03/5).

1. Притиснути тастер (03/1). Индикатори нивоа напуњености светле зависно од нивоа напуњености акумулатора.
2. Очитати ниво напуњености према упутствима из поглавља "Индикатори нивоа напуњености на акумулатору".

Индикатори нивоа напуњености на акумулатору

ЛЕД-ови	Ниво напуњености
Зелено (03/2)	Акумулатор је пун, тј. 100 %.
Зелено (03/3)	Акумулатор је напуњен више од 50 %.
Зелено (03/4)	Акумулатор је напуњен мање од 50 %.
Црвено (03/5)	Акумулатор је празан или је прегрејан/потхлађен.

5.3 Стављање и вађење акумулатора (04)

ПАЖЊА!

Опасност од оштећења акумулатора

Ако се акумулатор после употребе остави у уређају, то може да доведе до оштећења акумулатора.

- Непосредно после употребе извући акумулатор из уређаја и складиштити на месту заштићеном од смрзавања.
- Ставити акумулатор у уређај тек непосредно пре почетка рада.

Замена акумулатора

1. Отворити поклопац (04/1) удубљења за акумулатор (04/a).
2. Акумулатор (04/2) одозго гурнути у удубљење за акумулатор, све док не налегне (04/b).
3. Затворити поклопац удубљења за акумулатор.

Вађење акумулатора

1. Притиснути тастер за деблокирање на акумулатору и држати га притиснутим.
2. Извадити акумулатор (04/2).

5.4 Укључивање и искључивање струјног напајања (05)

Помоћу прекидача са кључем на удубљењу за акумулатор може да се прикључи и искључи струјно напајање целог уређаја. Прекидач са кључем управља се безбедносним кључем.



УПОЗОРЕЊЕ!

Опасност од повреде

Случајно укључивање може да доведе до тешких повреда.

- Увек пре радних пауза и радова одржавања: Окрените безбедносни кључ ради искључивања напајања у позицију Off и затим га извуците.

Прикључивање струјног напајања

1. Отворити поклопац (04/1) удубљења за акумулатор (04/a).
2. Ставите безбедносни кључ (05/1) у прекидач са кључем (05/2) (05/a).
3. Прекидач са кључем окрените у позицију On (поз. I). На тај начин се уређај

снабдева радним напоном, али још не почиње да ради.

4. Заклопити поклопац удубљења за акумулатор (04/1).
5. Укључивање уређаја: види *Поглавље 6.3 "Покретање и заустављање мотора (09 или 10)", страна 171.*

Искључивање струјног напајања

1. Окренути безбедносни кључ са кључем (05/1) у положај Искљ. (пол. 0) и скинути га (05/b).
2. Непосредно после употребе извући акумулатор из уређаја, напунити и складиштити на месту заштићеном од смрзавања. Поново ставити акумулатор у уређај тек непосредно пре следеће употребе.

6 ОПСЛУЖИВАЊЕ



УПОЗОРЕЊЕ!

Опасност због непотпуне монтаже!

Употреба непотпуно монтираног уређаја може да доведе до тешких повреда.

- Употребљавати уређај само ако је потпуно монтиран!
- Ставити акумулатор у уређај тек пошто је уређај потпуно монтиран!
- Пре укључивања за све сигурносне и заштитне уређаје проверити да ли су присутни и да ли функционишу!

6.1 Подешавање висине резања 3.29 Ли (06)



ОПРЕЗ!

Опасност од посекотина

Опасност од посекотина код хватања унутар покренутог механизма за сечење.

- Промените висину реза само када је мотор искључен и механизам за сечење заустављен.
1. Полуку (06/1) за откључавање гурните лагано према споља (06/a) и држите.
 - Код ниже траве полуку гурните у смеру предњег котача (06/б), минимални степен 1: отпр. 2,5 цм

- Код више траве полуку гурните у смеру стражњег котача (06/ц), максимални степен 5: отпр. 6,5 цм
2. Отпустите ручицу тако да се углави на жељеном нивоу.

6.2 Подешавање висине резања на косилици Мовео 3.85 Ли (07)



ОПРЕЗ!

Опасност од посекотина

Опасност од посекотина код хватања унутарп покренутог механизма за сечење.

- Промените висину реза само када је мотор искључен и механизам за сечење заустављен.

1. Код ниже траве полуку гурните у смеру предњег котача (07/а), минимални степен 1: отпр. 2,5 цм
2. Код више траве полуку гурните у смеру стражњег котача (07/б), максимални степен 6: отпр. 7,5 цм

6.3 Покретање и заустављање мотора (09 или 10)

ПАЖЊА!

Опасност од оштећења уређаја

Вишеструким кратким узастопним укључивањем и искључивањем оштећују се мотор и механизам за сечење.

- Мотор укључите тек када је механизам за сечење заустављен.

Покретање мотора

1. Стисните тастер за покретање (09/1 или 10/1) и задржите га (09/а или 10/а).
2. Безбедносно ручку (09/2) или безбедносно полуку (10/2) повуците до ручке за управљање (09/3 или 10/3) (09/б или 10/б). Покрените мотор и механизам за сечење.
3. Отпустите тастер за покретање (09/1 или 10/1) и држите безбедносно ручку (09/2) или безбедносно полуку (10/2).



НАПОМЕНА

Безбедносна ручка/полука се неће блокирати. Држите је чврсто за ручку за управљање од почетка до краја рада.

Заустављање мотора

1. Отпустите безбедносно ручку (09/2) или безбедносно полуку (10/2). Она се аутоматски помера на нулти положај. Мотор се сместа зауставља. Механизам за сечење се накнадно помиче до заустављања.



ОПРЕЗ!

Опасност од посекотина

Код стављања руку у помични механизам за сечење постоји опасност од порезотина.

- Чекајте док се сечиво не заустави.

6.4 Кошња са корпом за траву (08)

Уређај се може погонити са корпом за траву или без ње.

Вешање корпе за траву

1. Зауставите мотор (види *Поглавље 6.3 "Покретање и заустављање мотора (09 или 10)", страна 171*).
2. Подигните клапну за заштиту од удараца (08/1) (08/а).
3. Корпу за траву (08/2) обесите на држач (08/б).
4. Отпустите клапну за заштиту од удараца.

Проверите ниво напуњености (само Мовео 3.85 Ли)

Индикатор напуњености (11/1) струја ваздуха при кошњи притишће према горе (11/а). Ако је корпа за траву пуна, индикатор напуњености налази се на корпи за траву. Корпу за траву треба испразнити.

Вађење и пражење корпе за траву



ОПРЕЗ!

Опасност од посекотина

Опасност од посекотина код хватања унутарп покренутог механизма за сечење.

- Корпу за траву скидајте само ако је косилица заустављена.



НАПОМЕНА

Код чишћења корпе за одвајање траве очистите и рупе за издувавање на индикатору напуњености да би и даље исправно функционисао.

1. Зауоставите мотор (види *Поглавље 6.3 "Покретање и заустављање мотора (09 или 10)", страна 171*).
2. Подигните заштитну клапну (08/1).
3. Извадите корпу за траву (08/2) из држача и скините је према натраг.
4. Испразните корпу за скупљање траве.
5. Очистите издувне отворе индикатора нивоа напуњености (11/2).
6. Вешање корпе за траву (види горе).

7 НАПОМЕНЕ У ВЕЗИ СА РАДОМ

Узмите у обзир следеће безбедносне напомене!



НАПОМЕНА

Поштујте локалне одредбе о времену рада са косилицом.

- Пазите на предмете у трави и уклоните их из радног подручја.
- Косите само када је видљивост добра.
- Косите само оштрим ножем за сечење.
- Управљајте уређајем само држећи рукохват уређаја.
- Померајте уређај само брзином хода.
- Уређај увек померите попречно на падину. Немојте да користите косилицу за траву уз падину или низ падину или на падинама са нагибом већим од 10°. Будите нарочито опрезни када мењате правац кретања.

Изведба резања одн. век трајања акумулатора

- Изведба резања односно површина која се може покосити зависи од карактеристика травњака. Фактори као што су дужина траве, густоће траве, одабране висине резања и влажна трава утичу на квалитет реза.
- Оптимално време рада постиже се честим кошењем, а због тога и кратко одржаваним травњаком.
- Често укључивање и искључивање косилице током кошења такође смањује перформансе резања, као код комплетно напуњене батерије.
- Укључивање погона котача смањује снагу реза, односно век трајања акумулатора.
- Како бисте оптимизирали перформансе резања, препоручљиво је често косити

травњак, поставити високу резну висину и помицати уређај брзином хода.



НАПОМЕНА

За продужетак века трајања може се купити додатни акумулатор.

Савети за кошење

- Висина сечења константна од 3–5 см, немојте покосити више од половине висине траве.
- Немојте преоптеретити косилицу за траву! Ако број обртаја мотора знатно опада због дугачке траве, повећајте висину сечења и косите више пута.
- Ветар и сунце могу исушити травњак након кошења па косите у касно поподне.

8 ОДРЖАВАЊА И НЕГА



УПОЗОРЕЊЕ!

Опасност од посекотина

Опасност од посекотина при захватању у оштре делове који се крећу и алате за резање.

- Пре радова одржавања, неге и чишћења увек искључите уређај. Извадите акумулатор.
- Приликом радова одржавања, неге и чишћења увек носите заштитне рукавице.

8.1 Редовни радови одржавања

- Побрините се да су све навртке, клинови и вијци чврсто затегнути и да је уређај у безбедном радном стању.
- Корпу за скупљање траве редовно проверавајте у погледу функције и хабања.

8.2 Чишћење уређаја и механизма за сечење

ПАЖЊА!

Опасност од воде

Вода у уређају узрокује кратке спојеве и уништава електричне делове.

- Немојте прскати уређај водом.
- За чишћење употребите само ручну метлицу или четку.

1. Зауоставите мотор ().
2. Извадити акумулаторе.

3. Обесите корпу за траву.
4. Нагните уређај на страну и затим ручном метлицом или четком очистите косилицу.

8.3 Провера и стављање нових ножева



УПОЗОРЕЊЕ!

Тешке повреде избаченим деловима ножа

Истрошени, откинати или оштећени нож може се сломити, а делови могу бити избачени и узроковати опасне ситуације.

- Редовно проверавајте оштећења ножева.
- Косилицу немојте користити ако су ножеви истрошени или оштећени.
- Оштрите/замените тупе или оштећене ножеве за сечење искључиво у AL-KO сервису или овлашћеној стручној фирми.

- Да би се избегле вибрације, ножеви и вијак ножа увек се морају заменити заједно.
- Накнадно оштрени ножеви морају да се центрирају. Нецентрирани ножеви за сечење доводе до јаких вибрација и оштећују косилицу.

8.4 радовима на поправљању



УПОЗОРЕЊЕ!

Опасност од повреде код поправки

Неправилне поправки могу изазвати тешке повреде и оштећења уређаја.

- Радове поправки смеју да врше само AL-KO сервиси или овлашћене стручне фирме.

У следећим случајевима контактирајте AL-KO сервисну радионицу:

- Мотор се више не покреће.
- Уређај је наишао на препреку.
- Ножеви и/или осовина мотора су савијени.
- Уређај вибрира и не ради мирно.
- Акумулатор је потрошен или оштећен.

9 ПОМОЋ У СЛУЧАЈУ СМЕТЊИ



ОПРЕЗ!

Опасност од повреде

Оштри и покретни делови уређаја могу да доведу до повреда.

- Приликом радова одржавања, неге и чишћења увек носите заштитне рукавице!



НАПОМЕНА

Код сметњи које нису наведене у овој табели или које не можете да отклоните сами, обратите се нашој служби за кориснике.

Сметња	Узрок	Уклањање
Мотор не ради.	Струјно напајање на прекидачу са кључем је искључено.	Укључити струјно напајање на прекидачу са кључем.
	Акумулатор недостаје или не налаже добро.	Правилно уметните акумулатор.
	Акумулатор је празан.	Напунити акумулатор.
	Резач је блокиран.	<ul style="list-style-type: none"> ■ Отклоните сметње ножа. ■ Косилицу за траву покрените на ниској трави.
	Кабл и прекидач је неисправан.	Немојте радити са уређајем! Потражите AL-KO сервисну радионицу.
Снага мотора слаби.	Акумулатор је празан.	Напунити акумулатор.

Сметња	Узрок	Уклањање
	Нож за сечење је туп.	Резач нека наоштре у AL-KO сервисној радионици.
	Превише траве у делу за избацивање.	<ul style="list-style-type: none"> ■ Уклоните траву. ■ Очистите испупчену клапну.
Мотор престаје да ради у току кошења.	Нож за сечење је туп.	Резач нека наоштре у AL-KO сервисној радионици.
	Мотор је преоптерећен.	Искључите акумулаторску косилицу, поставите је на равно тло или ниску траву и поново покрените.
Корпа за скупљање траве није довољно напуњена	Трава је влажна.	Оставите да се травњак осуши.
	Корпа за траву је зачепљена.	Очистите решетку корпе за траву.
	Превише траве у каналу за избацивање или кућишту.	<ul style="list-style-type: none"> ■ Очистите канал за избацивање/ кућиште ■ Коригујте висину сечења
	Нож за сечење је туп.	Резач нека наоштре у AL-KO сервисној радионици.
Време трајања акумулатора се знатно скратило.	Висина реза је ниска.	Подесите виши рез
	Трава је превисока или превише влажна.	Побољшати услове: оставите да се осуши, подесите виши рез
	Пребрзо кошење.	<ul style="list-style-type: none"> ■ Успорите кошење ■ Очистите канал за избацивање/ кућиште, нож за сечење мора имати могућност слободног окретања.
	Кошење са пуном корпом за траву	Испразните корпу за траву и очистите канал за избацивање.
	Истекао је век трајања акумулатора.	Заменити акумулатор. Употребите само оригинални прибор произвођача.
Акумулатор се не може напунити.	Контакти акумулатора су запрљани.	Очистити контакте акумулатора неметалним предметом и попрскати контактним спрејом. Пажња: <i>Немојте кратко спајати контакте акумулатора металним предметом!</i>
	Акумулатор или пуњач је неисправан.	Наручити резервне делове код фирме AL-KO.
	Акумулатор је превише врућ.	Пустити да се акумулатор охлади.

10 ТРАНСПОРТА



НАПОМЕНА

Називни капацитет акумулатора износи преко 100 Wh! Због тога водите рачуна о следећим упутствима за транспорт!

Садржани литијум-јонски акумулатор подлеже законима о опасним материјама, али може да се транспортује под поједностављеним условима:

- Приватни корисник без додатних захтева може да транспортује неоштећен акумулатор друмом, уколико је уређај спакован према захтевима за малопродају и уколико транспорт служи приватној сврси.
- Комерцијални корисници, који врше транспорт у комбинацији са њиховом главном делатношћу (нпр. испоруке на градилишта или презентације и са њих), такође могу да користе ово поједностављење.

У оба горе поменута случаја обавезно морају да се предузму мере предострожности да би се спречило ослобађање садржаја. У другим случајевима се обавезно морају поштовати одредбе закона о опасним материјама! У случају непридржавања, пошиљаоцу и евентуално превознику прете високе казне.

Остале напомене о превозу и стању

- Транспортовати одн. слати литијум-јонске акумулаторе само у неоштећеном стању!
- За транспорт акумулатора користити искључиво оригинални картон или одговарајући картон за опасне материје (није потребно код акумулатора са називним капацитетом мањим од 100 Wh).
- Облепити отворене контакте акумулатора траком, како би се спречио кратак спој.
- Осигурати акумулатор од клизања унутар паковања, како би се спречила оштећења на акумулатору.
- Обезбедити исправно означавање и документацију за слање приликом транспорта одн. слања (нпр. преко сервиса за доставу пакета или шпедиције).
- Претходно се информисати да ли је могућ транспорт преко изабраног пружаоца услуга и декларисати пошиљку.

Препоручујемо укључивање стручњака за опасне материје ради припреме пошиљке. Придржавајте се и евентуалних додатних националних прописа.

11 СКЛАДИШТЕЊЕ

Након сваке употребе темељито очистите уређај и, ако постоји, ставите све заштитне поклопце. Уређај држите на сувом месту под кључем, изван домета деце.

11.1 Складиштење акумулаторске косилице



ОПРЕЗ!

Опасност од повреде

Ако је уређај у току складиштења доступан деци и неовлашћеним лицима, може доћи до повреда.

- Складиштите уређај на месту неприступачном за децу и неовлашћене особе.
- Уређај складиштите само након што извадите акумулатор.

1. Искључивање уређаја: Извадите безбедносни кључ.
2. Извадити акумулаторе.
3. Пустите да се мотор охлади.
4. Добро очистите уређај.
5. Све металне делове танко премазати уљем или силиконом ради заштите од корозије.
6. Заклопити водећу шипку.
7. Чувати уређај на сувом, чистом и од смрзавања заштићеном месту. Покрити цирадом пропусном за ваздух ради заштите од прашине. Не користити пластичну фолију, како би се избегло стварање влаге.

11.2 Складиштење акумулатора и пуњача



ОПАСНОСТ!

Опасност од експлозија и пожара!

Лица смртно страдају или задобију тешке повреде када акумулатори експлодирају јер се налазио испред отвореног пламена или извора топлоте.

- Акумулаторе чувајте на хладном и сувом месту, али не испред отвореног пламена или извора топлоте.



НАПОМЕНА

Акумулатори су код пуњења заштићени од препуњавања аутоматским детектором нивоа напуњености и зато неко време могу остати у пуњачу, али не трајно.



НАПОМЕНА

Обратити пажњу на посебна упутства за употребу акумулатора и пуњача.

- Акумулатор чувајте на сувом месту заштићеном од смрзавања на температури складиштења између 0 °C и 25 °C и на нивоу пуњења од око 40 - 60 %.
- Због опасности од кратког споја немојте држати акумулатор близу металних или киселих предмета.

12 ОДЛАГАЊЕ

Напомене у вези са законом о електричним и електронским уређајима (ElektroG)



- Стари електрични и електронски уређаји не треба да се бацају са кућним смећем, већ треба да се подвргну одвајању и сортирању одн. рециклирању!
- Старе батерије или акумулатори који нису фиксно уграђени у стари уређај, пре предаје морају да се изваде! Њихово одлагање на отпад је регулисано законом о батеријама.
- Власник одн.корисник електричних и електронских уређаја су по истеку њиховог века употребе законски обавезни да их врате.

- Крајњи корисник сноси одговорност за брисање својих личних података из старог уређаја који треба да се одложи на отпад!

Симбол прецртане канте за отпатке значи да стари електрични и електронски уређаји не смеју да се одлажу заједно са кућним смећем.

Стари електрични и електронски уређаји бесплатно могу да се предају на следећим местима:

- Јавна места за одлагање отпада одн. његово прикупљање (нпр. комунална стоваришта)
- Продајна места за електричне уређаје (стационарна и на интернету), уколико су трговци обавезни да прихвате враћени производ или ако добровољно нуде такву услугу.

Ове изјаве важе само за уређаје који се уграђују и продају у земљама Европске уније и на које се примењује европска директива 2012/19/EU. У земљама изван Европске уније могу се примењивати неке друге одредбе за одлагање старих електричних и електронских уређаја.

Напомене у вези са законом о батеријама (BattG)



- Старе батерије и акумулатори не треба да се бацају са кућним смећем, већ треба да се подвргну одвајању и сортирању одн. рециклирању!
- У сврху безбедног вађења батерија и акумулатора из електричног уређаја и ради информација о њиховом типу одн. хемијском систему, водите рачуна о осталим подацима у упутству за употребу одн. монтажу.
- Власник одн. корисник батерија и акумулатора су по истеку њиховог века употребе законски обавезни да их врате. Враћање је ограничено на предају количина уобичајених за домаћинство.

Старе батерије могу да садрже штетне материје или тешке метале, који би могли да нашкоде животној средини или здрављу. Прерада старих батерија и коришћење у њима садржаних ресурса доприноси заштити ова два драгоцена ресурса.

Симбол прецртане канте за отпатке значи да батерије и акумулатори не смеју да се одлажу заједно са кућним смећем.

Ако се осим тога испод канте за смеће налазе ознаке Hg, Cd или Pb, онда то означава следеће:

- Hg: Батерија садржи више од 0,0005 % живе
- Cd: Батерија садржи више од 0,002 % кадмијума
- Pb: Батерија садржи више од 0,004 % олова

Акумулатори и батерије бесплатно могу да се предају на следећим местима:

- Јавна места за одлагање отпада одн. његово прикупљање (нпр. комунална стоваришта)
- Продајна места за батерије и акумулаторе
- Места за враћање батерија и акумулатора

- Место враћања код произвођача (ако није члан заједничког система враћања)

Ове изјаве важе само за акумулаторе и батерије који се продају у земљама Европске уније и на које се примењује европска директива 2006/66/ЕЗ. У земљама изван Европске уније могу се примењивати неке друге одредбе за одлагање акумулатора и батерија.

13 СЛУЖБА ЗА КОРИСНИКЕ/СЕРВИС

Код питања у вези са гаранцијом, поправком или резервним деловима се обратите вашем најближем AL-KO сервису. Њега ћете наћи на интернету под следећом адресом:

www.al-ko.com/service-contacts

14 ГАРАНЦИЈА

Евентуалне грешке у материјалу или производњи на уређају поправићемо за време законског рока застаре права на гаранцију за недостатке према сопственом избору поправљањем или заменом. Рок застаре одређује се према праву државе у којој је уређај купљен.

Наша гарантна изјава важи само у случају:

- примене ових Упутстава за употребу
- сврсисходног коришћења
- употребе оригиналних резервних делова

Гаранција престаје да важи у случају:

- самоиницијативних покушаја поправки
- самоиницијативних техничких измена
- ненаменског коришћења

Гаранција не обухвата:

- оштећења лака која се свODE на нормално трошење
- потрошне делове који су на картици резервних делова означени рамом xxxxxx (x)

Гарантни рок почиње да тече од датума куповине од стране првог крајњег корисника.

Меродаван је датум на рачуну. Са овом изјавом о гаранцији и оригиналним рачуном обратите се продавцу или најближој овлашћеној сервисној радионици. Овом изјавом се не мењају законска права која купац има према продавцу у случају недостатака.

TŁUMACZENIE ORYGINALNEJ INSTRUKCJI OBSŁUGI**Spis treści**

1	Informacje dotyczące niniejszej instrukcji obsługi	178	6.2	Ustawianie wysokości koszenia Moweo 3.85 Li (07).....	189
1.1	Symbole na stronie tytułowej	179	6.3	Uruchamianie i zatrzymywanie silnika (09 lub 10).....	189
1.2	Objaśnienia rysunkowe i słowa ostrzegawcze	179	6.4	Posługiwanie się koszem na trawę podczas koszenia (08).....	189
2	Opis produktu	179	7	Wskazówki dotyczące pracy	190
2.1	Użytkowanie zgodne z przeznaczeniem	179	8	Konserwacja i pielęgnacja.....	191
2.2	Możliwe przewidywane nieprawidłowe użycie	179	8.1	Regularne czynności konserwacyjne	191
2.3	Ryzyko szczątkowe.....	179	8.2	Czyszczenie urządzenia i zespołu tnącego.....	191
2.4	Urządzenia zabezpieczające i ochronne	179	8.3	Kontrolowanie i wymienianie noża tnącego.....	191
2.5	Symbole umieszczone na urządzeniu	180	8.4	Naprawy	191
2.6	Przegląd produktu Moweo 3.85 Li.....	180	9	Pomoc w przypadku usterek	192
2.7	Przegląd produktu 3.29 Li	181	10	Transport.....	193
3	Zasady bezpieczeństwa	181	11	Przechowywanie	194
3.1	Zasady bezpieczeństwa dla kosiarki	181	11.1	Składowanie kosiarki akumulatorowej	194
3.1.1	Szkolenie	181	11.2	Składowanie akumulatora i ładowarki	194
3.1.2	Czynności przygotowawcze	182	12	Utylizacja	194
3.1.3	Obsługa urządzenia.....	182	13	Obsługa klienta/Serwis.....	195
3.1.4	Konserwacja i przechowywanie... ..	184	14	Gwarancja	196
3.2	Obciążenie drganiami	184			
3.3	Obciążenie hałasem.....	186			
3.4	Zasady bezpieczeństwa dotyczące akumulatora i ładowarki	186			
4	Montaż	186			
5	Uruchomienie.....	187			
5.1	Ładowanie akumulatora (01).....	187			
5.2	Ustalanie stanu naładowania akumulatora (03).....	187			
5.3	Wkładanie i wyciąganie akumulatora (04).....	188			
5.4	Włączanie i wyłączanie zasilania energią elektryczną (05).....	188			
6	Obsługa	188			
6.1	Ustawianie wysokości cięcia 3.29 Li (06).....	188			

1 INFORMACJE DOTYCZĄCE NINIEJSZEJ INSTRUKCJI OBSŁUGI

- Wersja niemieckojęzyczna jest oryginalną instrukcją obsługi. Wszystkie pozostałe wersje językowe są tłumaczeniami oryginalnej instrukcji obsługi.
- Poniższa instrukcja obsługi winna być przechowywana zawsze w sposób umożliwiający jej wykorzystanie w celu uzyskania informacji dotyczących urządzenia.
- Urządzenie może być przekazywane wyłącznie wraz z instrukcją obsługi.
- Należy stosować się do wskazówek dot. bezpieczeństwa i ostrzegawczych zawartych w niniejszej instrukcji obsługi.

1.1 Symbole na stronie tytułowej

Symbol	Znaczenie
	Przed uruchomieniem należy dokładnie przeczytać niniejszą instrukcję obsługi. Jest to konieczne dla zapewnienia bezusterkowej pracy i bezpiecznej obsługi.
	Instrukcja obsługi
	Akumulatory litowo-jonowe obsługiwać ze szczególną ostrożnością! W szczególności przestrzegać wskazówek dotyczących transportu, składowania i utylizacji zawartych w niniejszej instrukcji obsługi!

1.2 Objaśnienia rysunkowe i słowa ostrzegawcze



NIEBEZPIECZEŃSTWO!

Oznacza niebezpieczeństwo prowadzące do śmierci lub ciężkich obrażeń ciała.



OSTRZEŻENIE!

Oznacza potencjalne niebezpieczeństwo mogące prowadzić do śmierci lub ciężkich obrażeń ciała.



OSTROŻNIE!

Oznacza potencjalne niebezpieczeństwo mogące prowadzić do średnich lub lekkich obrażeń ciała.

UWAGA!

Oznacza potencjalne niebezpieczeństwo mogące prowadzić do szkód rzeczowych.



WSKAZÓWKI

Szczególne wskazówki ułatwiające zrozumienie instrukcji i obsługi.

2 OPIS PRODUKTU

2.1 Użytkowanie zgodne z przeznaczeniem

Opisywane urządzenie jest przeznaczone do koszenia nawierzchni trawiastej na terenie prywatnym i może być wykorzystywane wyłącznie na suchym trawniku.

Inne i wykraczające poza wymienione wyżej zastosowanie jest uważane za niezgodne z przeznaczeniem. Używanie urządzenia jest dozwolone tylko wtedy, gdy jest całkowicie zmontowane.

Opisywane urządzenie jest przeznaczone do zastosowania w ramach użytku prywatnego. Każde inne zastosowanie oraz niedozwolone zmiany lub modyfikacje traktowane są jako eksploatacja niezgodna z przeznaczeniem i prowadzą do utraty gwarancji i ważności deklaracji zgodności (znak CE) oraz do wyłączenia wszelkiej odpowiedzialności producenta za szkody poniesione przez użytkownika lub osoby trzecie.

2.2 Możliwe przewidywane nieprawidłowe użycie

Urządzenie nie jest przeznaczone do zastosowań specjalistycznych w parkach i obiektach sportowych ani do zastosowania w rolnictwie i leśnictwie.

- Nie używać urządzenia w czasie deszczu lub na mokrej trawie.
- Nie wolno demontować ani bocznikować urządzeń bezpieczeństwa.

2.3 Ryzyko szczątkowe

Nawet podczas użytkowania urządzenia zgodnie z przeznaczeniem wciąż występuje określone ryzyko resztkowe, którego nie da się wykluczyć. Z rodzaju i konstrukcji urządzenia — w zależności od zastosowania — mogą wynikać następujące, potencjalne zagrożenia:

- Odrzucanie ciętego materiału, ziemi i małych kamieni.
- Wdychanie cząstek ciętego materiału przy zaniechaniu zastosowania środków ochrony oddechowej.
- Rany cięte w przypadku kontaktu z obracającym się nożem tnącym.

2.4 Urządzenia zabezpieczające i ochronne



OSTRZEŻENIE!

Niebezpieczeństwo skałeczenia

Niesprawne i dezaktywowane urządzenia ochronne i zabezpieczające mogą spowodować poważne obrażenia ciała.

- Jeśli urządzenia ochronne i zabezpieczające są niesprawne, należy zlecić ich naprawę.
- Nigdy nie dezaktywować urządzeń ochronnych i zabezpieczających.

Klucz bezpieczeństwa

Urządzenie jest wyposażone w klucz bezpieczeństwa, który uniemożliwia jego niezamierzone włączenie. Przed przystąpieniem do prac związanych z konserwacją należy zawsze wyłączyć urządzenie i wyciągnąć klucz bezpieczeństwa.

Uchwyt bezpieczeństwa / pałak bezpieczeństwa

Urządzenie jest wyposażone w uchwyt bezpieczeństwa / pałak bezpieczeństwa. W momencie zagrożenia wystarczy zwolnić uchwyt bezpieczeństwa / pałak bezpieczeństwa. Silnik i zespół tnący zostaną zatrzymane.







Przycisk Start



Aby można było włączyć silnik za pomocą uchwytu bezpieczeństwa / pałaka bezpieczeństwa, musi zostać wcześniej naciśnięty przycisk Start.

Kłapa odbojowa

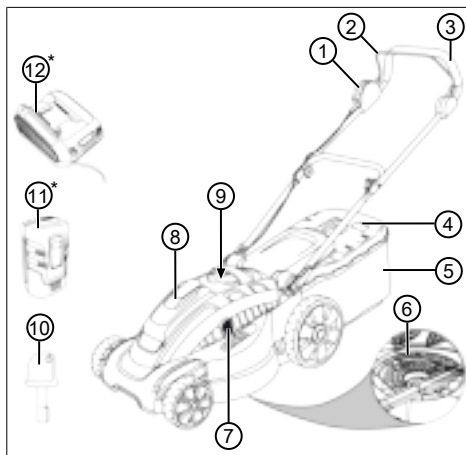
Kłapa odbojowa chroni np. przed cząstkami ciętego materiału i kamieniami, które mogą być wyrzucane przez urządzenie.

2.5 Symbole umieszczone na urządzeniu

Symbol	Znaczenie
	Zachować szczególną ostrożność podczas obsługi urządzenia!
	Przed uruchomieniem przeczytać instrukcję eksploatacji!
	Niebezpieczeństwo uderzenia przez odrzucone przedmioty.
	Nie dopuszczać osób trzecich do niebezpiecznego obszaru!
	Nie zbliżać dłoni ani stóp do zespołu tnącego!
	Przed przystąpieniem do jakichkolwiek prac przy urządzeniu wyciągnąć klucz bezpieczeństwa!

Symbol	Znaczenie
	Noż tnący jest w stanie wybiegu po wyłączeniu urządzenia. Dotykание noża tnącego jest możliwe dopiero po zatrzymaniu wszystkich elementów urządzenia!
	Nie używać urządzenia w czasie deszczu i nie przechowywać go na wolnym powietrzu!

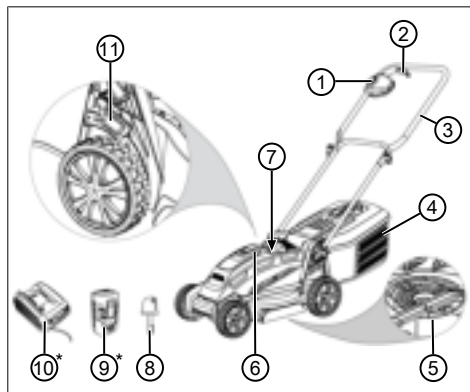
2.6 Przegląd produktu Moweo 3.85 Li



Nr	elementu
1	Przycisk Start
2	Pałak bezpieczeństwa
3	Belka prowadząca
4	Wskaźnik poziomu napełnienia
5	Kosz na trawę
6	Zespół tnący
7	Regulacja wysokości koszenia
8	Przegroda akumulatora
9	Przełącznik kluczykowy
10	Klucz bezpieczeństwa dla przełącznika kluczykowego
11	Akumulator*
12	Ładowarka akumulatorów*

* Nie należy do zakresu dostawy, ale jest częścią składową kompletnego zestawu (nr art. 113278)

2.7 Przegląd produktu 3.29 Li



Nr	elementu
1	Przycisk Start
2	Uchwyt bezpieczeństwa
3	Belka prowadząca
4	Kosz na trawę
5	Zespół tnący
6	Przegroda akumulatora
7	Przełącznik kluczowy
8	Klucz bezpieczeństwa dla przełącznika kluczowego
9	Akumulator*
10	Ładowarka akumulatorów*
11	Regulacja wysokości koszenia

* Nie należy do zakresu dostawy, ale jest częścią składową kompletnego zestawu (nr art. 113663)

3 ZASADY BEZPIECZEŃSTWA



NIEBEZPIECZEŃSTWO!

Śmiertelne niebezpieczeństwo i niebezpieczeństwo najcięższych obrażeń!

Nieznajomość zasad bezpieczeństwa i instrukcji obsługi może prowadzić do najcięższych obrażeń, a nawet śmierci.

- Przed użyciem urządzenia należy przestrzegać wszystkich zasad bezpieczeństwa i wskazówek podanych w niniejszej instrukcji obsługi oraz w instrukcjach, do których odniesienia się w niej znajdują.
- Wszystkie dołączone dokumenty należy zachować do późniejszego wykorzystania.

3.1 Zasady bezpieczeństwa dla kosiarki

3.1.1 Szkolenie

- Przeczytać instrukcję bezpieczeństwa uważnie. Należy zapoznać się z elementami nastawczymi i prawidłowym zastosowaniem urządzenia.
- Nigdy nie zezwalać dzieciom ani innym osobom, które nie znają instrukcji obsługi, korzystać z kosiarki.
 - Należy zapewnić nadzór nad dziećmi, aby wykluczyć użycie urządzenia do zabawy.
 - Czyszczenie i konserwacja nie powinny być przeprowadzane przez dzieci.
 - Lokalne przepisy mogą określać minimalny wiek dla użytkownika.

- Opisywane urządzenie może być używane przez osoby z ograniczeniami fizycznymi, zmysłowymi lub umysłowymi albo osoby bez doświadczenia i wiedzy tylko wówczas, jeśli będą przy tym nadzorowane bądź zostaną przeszkolone w zakresie bezpiecznego używania urządzenia i rozumieją wynikające z tego zagrożenia.
- Nie kosić, gdy w pobliżu znajdują się inne osoby (zwłaszcza dzieci) lub zwierzęta.
- Należy pamiętać o tym, iż to użytkownik jest odpowiedzialny za wypadki z udziałem innych osób lub ich własności.
- Zabrania się eksploatacji urządzenia pod wpływem alkoholu, środków odurzających lub leków.

3.1.2 Czynności przygotowawcze

- Podczas pracy z urządzeniem należy zawsze nosić odpowiednie obuwie oraz długie spodnie. Nie wolno używać urządzenia mając gołe nogi lub nosząc lekkie sandały. Unikać noszenia luźnej odzieży lub odzieży ze zwisającymi sznurkami lub paskami.
- Należy sprawdzić teren, na którym urządzenie ma zostać użyte, i usunąć wszelkie przedmioty, które mogą zostać przez urządzenie pochwycone i odrzucone.
- Przed każdym użyciem urządzenia należy sprawdzić, czy nie są zużyte lub uszkodzone noże tnące, sworznie mocujące i cały zespół tnący. Zużyte lub uszkodzone noże tnące i sworznie mocujące można wymieniać tylko kompletami, aby uniknąć niewyważenia zespołu. Zużyte lub uszkodzone tabliczki informacyjne należy wymienić.

3.1.3 Obsługa urządzenia

- Należy kosić wyłącznie przy świetle dziennym lub dobrym oświetleniu sztucznym.
- W miarę możliwości nie stosować urządzenia, gdy trawa jest mokra.
- Na zboczach należy pamiętać zawsze o stabilnym ustawieniu urządzenia.
- Urządzenie prowadzić tylko w wolnym tempie.
- Kosić poprzecznie do zbocza, nigdy do góry ani w dół.
- Zachować szczególną ostrożność przy zmianie kierunku jazdy na zboczu.
- Nie kosić na zbyt stromych zboczach.

- Zachować szczególną ostrożność zmieniając kierunek ruchu kosiarki lub ciągnąc ją ku sobie.
- Przytrzymać nóż tnący (noże tnące), gdy kosiarkę trzeba przechylić w celu transportu przez inne nawierzchnie niż trawa i gdy kosiarka jest przeznaczana do lub z koszonej nawierzchni.
- Nie używać urządzenia nigdy z uszkodzonymi urządzeniami zabezpieczającymi i kratkami ochronnymi lub bez zamontowanych urządzeń zabezpieczających, np. blach odbojowych i / lub urządzeń do zbierania trawy. Uszkodzone urządzenia zabezpieczające i osłony ochronne należy wymienić, brakujące urządzenia zabezpieczające i osłony ochronne należy zamontować w sposób prawidłowy.
- Silnik uruchamiać z ostrożnością i zgodnie z instrukcjami producenta. Zachować odpowiedni odstęp stóp od noża tnącego (noży tnących).
- Uruchamiając silnik nie wolno przechylać kosiarki, chyba że kosiarka podczas operacji musi zostać podniesiona. W tym przypadku przechylić ją tylko na tyle, na ile jest to bezwzględnie konieczne, i podnosić tylko stroną przeciwną do użytkownika.
- Nie uruchamiać silnika stojąc przed kanałem wyrzutowym.
- Nie wkładać nigdy rąk ani stóp do lub pod obracające się elementy. Zawsze trzymać się z daleka od kanału wyrzutowego.
- Nigdy nie podnosić ani nie przenosić urządzenia z uruchomionym silnikiem.
- Wyłączyć silnik i wyciągnąć klucz bezpieczeństwa. Upewnić się, czy wszystkie poruszające się elementy całkowicie zatrzymały się:
 - przy każdym odejściu od kosiarki,
 - przed usuwaniem blokad lub zatkań w kanale wyrzutowym,
 - przed sprawdzeniem, czyszczeniem kosiarki lub przeprowadzaniem przy niej prac,
 - po najechaniu na ciało obce. Należy odnaleźć uszkodzenia kosiarki oraz przeprowadzić konieczne naprawy przed ponownym uruchomieniem, zanim nastąpi ponowne uruchomienie lub praca kosiarki.

- Gdy kosiarka znacznie drgać niezwykle mocno, wymagane jest jego natychmiastowe sprawdzenie:
 - Należy odnaleźć uszkodzenia.
 - Przeprowadzić konieczne naprawy uszkodzonych elementów.
 - Upewnić się, czy wszystkie nakrętki, sworznie i śruby są dobrze dokręcone.
- W razie złych warunków pogodowych, a zwłaszcza w razie deszczu lub nadchodzącej burzy należy zrezygnować z pracy z urządzeniem.

3.1.4 Konserwacja i przechowywanie

- Należy dbać o to, aby wszystkie nakrętki, sworznie i śruby były mocno dokręcone i urządzenie znajdowało się w bezpiecznym stanie.
- Urządzenie do zbierania trawy sprawdzać regularnie pod kątem zużycia lub utraty sprawności działania.
- Wymienić ze względów bezpieczeństwa zużyte lub uszkodzone elementy.
- Zwracać uwagę na to, aby w przypadku urządzeń z kilkoma nożami tnącymi ruch jednego noża tnącego nie mógł

powodować obrotów pozostałych noży tnących.

- Zwracać uwagę podczas ustawiania urządzenia na to, aby nie doszło do zakleszczenia palców pomiędzy poruszającymi się nożami tnącymi i nieruchomymi elementami urządzenia.
 - Pozwolić, aby silnik ostygł, zanim urządzenie zostanie przechowane.
 - Zwracać uwagę podczas konserwacji noży tnących na to, aby nawet wówczas, gdy źródło napięcia jest odłączone, noże tnące zachowały możliwość ruchu.
 - Wymienić ze względów bezpieczeństwa zużyte lub uszkodzone elementy. Stosować wyłącznie oryginalne części zamienne i akcesoria.
- ### 3.2 Obciążenie drganiami
- **Niebezpieczeństwo stwarzane przez drgania**
Rzeczywiste wartości emisji drgań podczas używania urządzenia mogą odbiegać od wartości podanych przez producenta. Przed i w trakcie używania należy uwzględnić następujące czynniki:
 - Czy urządzenie jest użytkowane zgodnie z przeznaczeniem?

- Czy materiał jest cięty lub obrabiany w odpowiedni sposób?
 - Czy urządzenie znajduje się w prawidłowym stanie użytkowym?
 - Czy narzędzie tnące jest prawidłowo naostrzone lub czy jest zamontowane odpowiednie narzędzie tnące?
 - Czy są zamontowane uchwyty i, w razie potrzeby, uchwyty wibracyjne oraz czy są one trwale połączone z urządzeniem?
 - Użytkować urządzenie jedynie z prędkością obrotową wymaganą dla danej pracy. Unikać maksymalnej prędkości obrotowej, aby zmniejszyć poziom hałasu i wibracji.
 - Wskutek niewłaściwego użytkowania i konserwacji może dojść do zwiększenia poziomu hałasu i drgań urządzenia. Prowadzi to do niekorzystnych skutków zdrowotnych. W tym przypadku należy niezwłocznie wyłączyć urządzenie i zlecić naprawę jednemu z autoryzowanych warsztatów serwisowych.
 - Stopień obciążenia przez drgania zależy od rodzaju wykonywanej pracy i sposobu wykorzystania urządzenia.
- Należy oceniać te czynniki i stosować odpowiednie przerwy w pracy. Spowoduje to znaczne zmniejszenie obciążenia przez drgania w trakcie całej pracy.
- Dłuższe używanie urządzenia wystawia operatora na działanie wibracji i może powodować problemy z krążeniem krwi („biały palec”). Aby zmniejszyć to ryzyko, należy nosić rękawice i rozgrzewać dłonie. W przypadku stwierdzenia objawu „białego palca” należy niezwłocznie udać się do lekarza. Do tych objawów należą: brak czucia, utrata wrażliwości, cierpięcie, swędzenie, ból, utrata siły, zmiana koloru lub stanu skóry. Z reguły te objawy dotyczą palców, dłoni lub pulsu. Przy niskich temperaturach to ryzyko się zwiększa.
 - W ciągu dnia pracy należy wykonywać dłuższe przerwy, aby odpocząć od hałasu i wibracji. Zaplanować pracę tak, aby stosowanie urządzeń, które wytwarzają silne wibracje, rozłożyć na kilka dni.
 - W przypadku stwierdzenia nieprzyjemnego uczucia lub przebarwienia skóry na dłoniach podczas użytkowania urządzenia, należy niezwłocznie prze-

rwąć pracę. Uwzględnić wystarczająco długie przerwy w pracy. Zaniechanie przerw w pracy może doprowadzić do wystąpienia zespołu wibracyjnego dłoni i ramienia.

- Należy zminimalizować ryzyko narażenia na drgania. Utrzymywać urządzenie zgodnie ze wskazówkami zawartymi w instrukcji obsługi.
- Jeśli urządzenie jest często używane, należy zakupić akcesoria zabezpieczające przed drganiami (np. uchwyty) u specjalistycznego sprzedawcy.
- Nie używać urządzenia przy temperaturach niższych niż 10 °C. Ustalić plan pracy, umożliwiającą ograniczenie obciążenia drganiami.

3.3 Obciążenie hałasem

Określony poziom obciążenia hałasem generowanym przez opisywane urządzenie jest nieunikniony. Głośne prace zaplanować w dopuszczonym i wyznaczonym do tego czasie. W razie potrzeby uwzględnić czasy odpoczynku i ograniczyć czas pracy do najbardziej wymaganych czynności. Dla ochrony własnej i ochrony osób przebywających w pobliżu zaleca się

stosowanie odpowiedniej ochrony słuchu.

3.4 Zasady bezpieczeństwa dotyczące akumulatora i ładowarki

Przestrzegać zasad bezpieczeństwa dotyczących akumulatora i ładowarki, zawartych w osobnych instrukcjach obsługi.

Patrz:

- Instrukcja obsługi 441630 Akumulator litowo-jonowy B150 Li (B05-3640), B200 Li (B05-3650)
- Instrukcja obsługi 441633 Ładowarka C130 Li

4 MONTAŻ

Montaż: Patrz instrukcja montażu



OSTRZEŻENIE!

Zagrożenia wynikłe z niekompletnego montażu!

Eksplatacja niekompletnie zmontowanego urządzenia może prowadzić do poważnych obrażeń ciała.

- Urządzenie eksploatować tylko wówczas, gdy zostało całkowicie zmontowane.
- Akumulator włożyć do urządzenia dopiero po zakończeniu całkowitego montażu.
- Przed włączeniem sprawdzić, czy wszystkie urządzenia zabezpieczające i ochronne występują i są sprawne.

5 URUCHOMIENIE

5.1 Ładowanie akumulatora (01)

Akumulator i ładowarka nie należą do zakresu dostawy. Można używać następujących akumulatorów litowo-jonowych firmy AL-KO:

Produkt	Oznaczenie	Nr art.
Akumulator litowo-jonowy	B150 Li (B05-3640)	113280
Akumulator litowo-jonowy	B200 Li (B05-3650)	113524
Ładowarka	C05-4230	113281

Akumulator jest częściowo naładowany. Przed pierwszym użyciem należy całkowicie naładować akumulator. Akumulator można ładować w dowolnym stanie jego naładowania. Przerwanie ładowania nie powoduje uszkodzenia akumulatora.



WSKAZÓWKA

Stosować się do szczegółowych informacji zawartych w osobnych instrukcjach eksploatacji akumulatora i ładowarki.



OSTROŻNIE!

Zagrożenie pożarem w trakcie ładowania!

Nagrzewanie się ładowarki powoduje zagrożenie pożarem w przypadku umieszczenia jej na łatwopalnym podłożu i przy niewystarczającej wentylacji.

- Ładowarki należy używać wyłącznie na niepalnym podłożu lub w niepalnym otoczeniu.
- Jeśli występują: nie zasłaniać szczeplin wentylacyjnych.

1. Wsunąć akumulator (01/1) w ładowarkę (01/2) i włożyć wtyczkę sieciową (01/3) do gniazda wtykowego. Proces ładowania rozpocznie się, dioda LED wskazująca stan roboczy (01/4) zacznie błyskać zielonym światłem.
2. Obserwować diodę LED (01/4). Proces pełnego ładowania trwa około 1,5–2 godziny. Ładowanie jest zatrzymywane automatycznie po osiągnięciu stanu pełnego naładowania. W tym stanie, dioda LED (01/4) świeci ciągle, zielonym światłem.

3. Wyjąć wtyczkę sieciową (01/3), jeśli dioda LED (01/4) świeci ciągłym światłem zielonym.
4. Nacisnąć przycisk zatraskowy na spodzie akumulatora i przytrzymać naciśnięty.
5. Wyjąć akumulator (01/1) z ładowarki (01/2).

Wskaźniki stanu na ładowarce (02)

Dioda LED (02/1) ładowarki wskazuje stan naładowania akumulatora oraz stan roboczy ładowarki. Symbole (02/2) na ładowarce sygnalizują następujące stany robocze:

Symbol	Dioda LED i stan naładowania
	Dioda LED świeci na zielono: Akumulator jest całkowicie naładowany.
	Dioda LED błyska na zielono: Akumulator jest ładowany.
	Dioda LED świeci na czerwono: Brak akumulatora w ładowarce.
	Dioda LED błyska na czerwono: Zbyt wysoka temperatura akumulatora spowodowała przerwanie ładowania.

5.2 Ustalanie stanu naładowania akumulatora (03)

Na przedniej ścianie akumulatora znajduje się pole z przyciskiem (03/1) oraz diody LED wskazujące stan naładowania (03/2 do 03/5).

1. Nacisnąć przycisk (03/1). Wskaźniki naładowania świecą w zależności od stanu naładowania akumulatora.
2. Odczytać stan naładowania, patrz punkt „Wskaźniki stanu naładowania akumulatora”.

Wskaźnik stanu naładowania akumulatora

Diody LED	Stan naładowania
Zielony (03/2)	Akumulator jest całkowicie naładowany, tzn. w 100%.
Zielony (03/3)	Akumulator jest naładowany w 50 %.
Zielony (03/4)	Akumulator jest naładowany poniżej 50 %.
Czerwony (03/5)	Akumulator jest całkowicie rozładowany lub został przegrzany/zamrożony.

5.3 Wkładanie i wyciąganie akumulatora (04)

UWAGA!

Niebezpieczeństwo uszkodzenia akumulatora

Pozostawienie akumulatora w urządzeniu po zakończeniu użytkowania może doprowadzić do uszkodzenia akumulatora.

- Bezpośrednio po zakończeniu użytkowania należy wyjąć akumulator z urządzenia i złożyć na przechowanie w miejscu zabezpieczonym przed zamrażaniem.
- Akumulator włożyć do urządzenia dopiero bezpośrednio przed rozpoczęciem pracy.

Montaż akumulatora w urządzeniu

1. Otworzyć (04/a) pokrywę (04/1) schowka na akumulator.
2. Wsunąć akumulator (04/2) od góry do schowka na akumulator, aż ulegnie zablokowaniu (04/b).
3. Zamknąć pokrywę schowka na akumulator.

Wymywanie akumulatora

1. Nacisnąć przycisk odryglowujący na akumulatorze i go przytrzymać.
2. Wyciągnąć akumulator (04/2).

5.4 Włączanie i wyłączenie zasilania energią elektryczną (05)

Przy użyciu przełącznika kluczykowego przy schowku na akumulator można włączyć i wyłączyć zasilanie energią elektryczną całego urządzenia. Przełącznik kluczykowy obsługuje się za pomocą klucza bezpieczeństwa.



OSTRZEŻENIE!

Niebezpieczeństwo skażenia

Mimowolne włączenie może doprowadzić do poważnych obrażeń ciała.

- Zawsze przed przerwami w pracy i pracami konserwacyjnymi: Obrócić klucz bezpieczeństwa do pozycji Off, aby wyłączyć zasilanie energią elektryczną, i następnie wyciągnąć go.

Włączanie zasilania energią elektryczną

1. Otworzyć (04/a) pokrywę (04/1) schowka na akumulator.

2. Włożyć klucz bezpieczeństwa (05/1) do przełącznika kluczykowego (05/2) (05/a).
3. Obrócić klucz bezpieczeństwa do pozycji On (poz. I). W tym położeniu urządzenie zasilane jest napięciem roboczym, jednak nie rozpoczyna jeszcze pracy.
4. Zamknąć pokrywę schowka na akumulator (04/1).
5. Włączanie urządzenia: patrz *Rozdział 6.3 "Uruchamianie i zatrzymywanie silnika (09 lub 10)", strona 189.*

Wyłączenie zasilania energią elektryczną

1. Obrócić klucz bezpieczeństwa (05/1) do pozycji Off (poz. 0) i wyciągnąć (05/b).
2. Bezpośrednio po zakończeniu użytkowania należy wyjąć akumulator z urządzenia i odłożyć do przechowania w miejscu zabezpieczonym przed mrozem. Akumulator włożyć do urządzenia dopiero bezpośrednio przed następnym użyciem.

6 OBSŁUGA



OSTRZEŻENIE!

Zagrożenia wynikłe z niekompletnego montażu!

Eksploatacja niekompletnie zmontowanego urządzenia może prowadzić do poważnych obrażeń ciała.

- Urządzenie eksploatować tylko wówczas, gdy zostało całkowicie zmontowane.
- Akumulator włożyć do urządzenia dopiero po zakończeniu całkowitego montażu.
- Przed włączeniem sprawdzić, czy wszystkie urządzenia zabezpieczające i ochronne występują i są sprawne.

6.1 Ustawianie wysokości cięcia 3.29 Li (06)



OSTROŻNIE!

Niebezpieczeństwo odniesienia ran ciętych

Niebezpieczeństwo odniesienia ran ciętych podczas chwytania działającego zespołu tnącego.

- Wysokość cięcia należy zmieniać jedynie przy wyłączonym silniku i nieruchomym zespole tnącym.

1. W celu odblokowania docisnąć lekko dźwignię (06/1) na zewnątrz (06/a) i ją przytrzymać.
 - Przy niskiej trawie przesunąć dźwignię w kierunku przedniego koła (06/b), minimalny stopień 1: ok. 2,5 cm
 - Przy wyższej trawie przesunąć dźwignię w kierunku tylnego koła (06/c), maksymalny stopień 5: ok. 6,5 cm
2. Puścić dźwignię, aby zablokowała się w żądanym stopniu.

6.2 Ustawianie wysokości koszenia Moweo 3.85 Li (07)



OSTROŻNIE!

Niebezpieczeństwo odniesienia ran ciętych

Niebezpieczeństwo odniesienia ran ciętych podczas chwywania działającego zespołu tnącego.

- Wysokość cięcia należy zmieniać jedynie przy wyłączonym silniku i nieruchomym zespole tnącym.

1. Przy niskiej trawie przesunąć dźwignię w kierunku przedniego koła (07/a), minimalny stopień 1: ok. 2,5 cm
2. Przy wyższej trawie przesunąć dźwignię w kierunku tylnego koła (07/b), maksymalny stopień 6: ok. 7,5 cm

6.3 Uruchamianie i zatrzymywanie silnika (09 lub 10)

UWAGA!

Niebezpieczeństwo uszkodzenia urządzenia

Wielokrotne, następujące krótko po sobie włączanie i wyłączanie powoduje uszkodzenie silnika i mechanizmu tnącego.

- Silnik należy włączać tylko wtedy, gdy zespół tnący jest zatrzymany.

Uruchamianie silnika

1. Nacisnąć przycisk Start (09/1 lub 10/1) i przytrzymać naciśnięty (09/a lub 10/a).
2. Pociągnąć uchwyt bezpieczeństwa (09/2) lub pałąk bezpieczeństwa (10/2) do belki prowadzącej (09/3 lub 10/3) (09/b lub 10/b). Uruchomić silnik i zespół tnący.

3. Puścić przycisk Start (09/1 lub 10/1) i przytrzymać przy tym uchwyt bezpieczeństwa (09/2) lub pałąk bezpieczeństwa (10/2).



WSKAZÓWKA

Uchwyt bezpieczeństwa / pałąk bezpieczeństwa nie zablokują się. Przez cały czas wykonywania pracy przy belce prowadzącej należy ją przytrzymywać.

Zatrzymywanie silnika

1. Puścić uchwyt bezpieczeństwa (09/2) lub pałąk bezpieczeństwa (10/2). Automatycznie przemieszcza się do położenia zerowego. Silnik zatrzymuje się natychmiast. Zespół tnący jest w stanie wybiegu aż do zatrzymania.



OSTROŻNIE!

Niebezpieczeństwo odniesienia ran ciętych

Podczas sięgania w zespół tnący będący w stanie wybiegu istnieje niebezpieczeństwo odniesienia ran ciętych.

- Należy zaczekać do momentu całkowitego zatrzymania zespołu tnącego.

6.4 Posługiwanie się koszem na trawę podczas koszenia (08)

Urządzenie może być użytkowane z koszem na trawę i bez niego.

Zaczepianie kosza na trawę

1. Zatrzymać silnik (patrz *Rozdział 6.3 "Uruchamianie i zatrzymywanie silnika (09 lub 10)", strona 189*).
2. Podnieść (08/a) klapę odbojową (08/1).
3. Zaczepić kosz na trawę (08/2) w uchwycie (08/b).
4. Puścić klapę uderzeniową.

Sprawdzić poziom napełnienia (tylko Moweo 3.85 Li)

Wskaźnik napełnienia (11/1) jest podczas koszenia wypychany do góry przez strumień powietrza (11/a). Gdy kosz na trawę jest pełny, wskaźnik poziomu napełnienia przylega do kosza na trawę. Należy wtedy opróżnić kosz na trawę.

Odczepianie i opróżnianie kosza na trawę



OSTROŻNIE!

Niebezpieczeństwo odniesienia ran ciętych

Niebezpieczeństwo odniesienia ran ciętych podczas chwytania działającego zespołu tnącego.

- Kosz na trawę należy zdejmować tylko wówczas, gdy zespół tnący jest nieruchomy.



WSKAZÓWKA

Podczas opróżniania kosza na trawę należy także oczyścić otwory wydechowe wskaźnika napełnienia, aby nadal działał on poprawnie.

1. Zatrzymać silnik (patrz *Rozdział 6.3 "Uruchamianie i zatrzymywanie silnika (09 lub 10)", strona 189*).
2. Podnieść klapę uderzeniową (08/1).
3. Podważyć kosz na trawę (08/2) z uchwyty i wyjąć go do tyłu.
4. Opróżnić kosz na trawę.
5. Oczyścić otwory wydechowe wskaźnika napełnienia (11/2).
6. Zaczepić kosz na trawę (patrz wyżej).

7 WSKAZÓWKI DOTYCZĄCE PRACY

Przestrzegać zasad bezpieczeństwa!



WSKAZÓWKA

Kosić tylko w porach, kiedy jest to dopuszczalne przez miejscowe regulacje.

- Uważać na przedmioty na trawniku i usuwać je z obszaru roboczego.
- Kosić wyłącznie przy dobrej widoczności.
- Kosić wyłącznie ostrym nożem tnącym.
- Kierować urządzeniem tylko za pomocą belki prowadzącej.
- Poruszać urządzenie tylko w tempie chodzenia.
- Przemieszczać urządzenie zawsze w poprzek pochyłości. Nie jeździć kosiarką w górę i w dół zbocza oraz po zboczach o nachyleniu przekraczającym 10°. Zachować maksymalną ostrożność w przypadku zmiany kierunku pracy.

Wydajność koszenia lub czas pracy akumulatora

- Wydajność koszenia, czyli powierzchnia trawnika, jaką można skosić, zależy od właściwości trawy. Na wydajność koszenia wpływają takie czynniki, jak długość, gęstość i wilgotność trawy oraz wybrana wysokość cięcia.
- Optymalny czas pracy uzyskuje się poprzez częste koszenie i niedopuszczanie przez to do zbytniego wzrostu trawnika.
- Częste włączanie i wyłączenie kosiarki podczas koszenia obniża wydajność koszenia podobnie jak niecałkowicie naładowany akumulator.
- Załączenie napędu kół zmniejsza wydajność koszenia lub skracza czas pracy akumulatora.
- Dobrymi sposobami na optymalizację wydajności koszenia jest częste koszenie trawnika, ustawienie dużej wysokości cięcia i poruszanie urządzeniem w tempie chodzenia.



WSKAZÓWKA

W celu wydłużenia czasu pracy można dokupić dodatkowy akumulator.

Wskazówki dotyczące koszenia

- Wysokość koszenia powinna wynosić 3–5 cm; nie ustawiać wartości większej niż połowa wysokości trawy.
- Nie przeciążać kosiarki do trawy! Jeżeli prędkość obrotowa silnika znacząco zmniejsza się z powodu długiej i ciężkiej trawy, należy zwiększyć wysokość cięcia i kosić wielokrotnie.
- Wiatr i słońce mogą spowodować wyschnięcie trawy po skoszeniu, w związku z czym należy kosić późnym popołudniem.

8 KONSERWACJA I PIELĘGNACJA



OSTRZEŻENIE!

Niebezpieczeństwo odniesienia ran ciętych

Niebezpieczeństwo odniesienia ran ciętych w przypadku kontaktu z ruchomymi częściami o ostrych krawędziach i narzędziami tnącymi.

- Przed przystąpieniem do prac związanych z konserwacją, pielęgnacją i czyszczeniem należy zawsze wyłączyć urządzenie. Wymontować akumulator.
- Podczas wykonywania prac związanych z konserwacją, pielęgnacją i czyszczeniem należy zawsze nosić rękawice ochronne.

8.1 Regularne czynności konserwacyjne

- Należy dbać o to, aby wszystkie nakrętki, sworznie i śruby były mocno dokręcone i urządzenie znajdowało się w bezpiecznym stanie.
- Regularnie kontrolować działanie i zużycie skrzyni do zbierania trawy.

8.2 Czyszczenie urządzenia i zespołu tnącego

UWAGA!

Niebezpieczeństwo związane z wodą

Woda w urządzeniu prowadzi do zwarcia i zniszczenia podzespołów elektrycznych.

- Nie spryskiwać urządzenia wodą.
- Do czyszczenia używać wyłącznie zmiotki lub szczotki.

1. Zatrzymać silnik (Zatrzymywanie silnika).
2. Wyjąć akumulatory.
3. Odczepić skrzynię do zbierania trawy.
4. Przechylić urządzenie na bok i wyczyścić zespół tnący zmiotką lub szczotką.

8.3 Kontrolowanie i wymienianie noża tnącego



OSTRZEŻENIE!

Ciężkie obrażenia powodowane przez wyrzucane części noży

Zużyty, pęknięty lub uszkodzony nóż tnący może się złamać, a jego części mogą stać się niebezpiecznymi pociskami.

- Należy regularnie kontrolować nóż tnący pod kątem uszkodzeń.
- Nie używać kosiarki do trawy, jeśli nóż tnący jest zużyty lub uszkodzony.
- Stępione lub uszkodzone noże tnące należy ostrzyć/wymieniać tylko w punktach serwisowych AL-KO lub w autoryzowanych zakładach naprawczych.

- Aby uniknąć drgań, nóż tnący i śrubę noża należy wymieniać zawsze razem.
- Naostrzone noże tnące należy wyważyć. Niewyważone noże tnące powodują silne wibracje i uszkodzenie kosiarki.

8.4 Naprawy



OSTRZEŻENIE!

Niebezpieczeństwo odniesienia obrażeń podczas prac naprawczych.

Nieprawidłowe naprawy mogą prowadzić do ciężkich urazów i uszkodzenia urządzenia.

- Naprawy mogą być wykonywane tylko w punktach serwisowych AL-KO lub autoryzowanych zakładach naprawczych!

W następujących przypadkach należy udać się do punktu serwisowego AL-KO:

- Silnik się nie uruchamia.
- Urządzenie najechało na przeszkodę.
- Nastąpiło wygięcie noża tnącego i/lub wału silnika.
- Urządzenie wibruje i pracuje nierównomiernie.
- Akumulator wylał lub jest uszkodzony.

9 POMOC W PRZYPADKU USTEREK



OSTROŻNIE!

Niebezpieczeństwo skaleczenia

Poruszające się części urządzenia o ostrych krawędziach mogą spowodować obrażenia.

- Podczas wykonywania prac związanych z konserwacją, pielęgnacją i czyszczeniem należy zawsze nosić rękawice ochronne!



WSKAZÓWKA

W przypadku zakłóceń, które nie zostały wymienione w tej tabeli, lub takich, których nie można usunąć we własnym zakresie, należy skontaktować się z naszym działem obsługi klienta.

Usterka	Przyczyna	Usunięcie
Silnik nie działa.	Zasilanie energią elektryczną jest wyłączone przełącznikiem kluczykowym.	Włączyć przełącznikiem kluczykowym zasilanie energią elektryczną.
	Akumulator nie jest włożony lub jest włożony nieprawidłowo.	Włożyć akumulator prawidłowo.
	Akumulator jest rozładowany.	Naładuj akumulator.
	Nóż tnący jest zablokowany.	<ul style="list-style-type: none"> ■ Usunąć usterkę noża. ■ Uruchomić kosiarkę na niższej trawie.
Spadająca moc silnika.	Przewód lub przełącznik są uszkodzone.	Nie używać urządzenia! Skontaktuj się z serwisem AL-KO.
	Akumulator jest rozładowany.	Naładuj akumulator.
	Nóż tnący jest tępy.	Złocić naostrzenie noży tnących w punktach serwisowych AL-KO.
Skrzynia do zbierania trawy nie napęła się wystarczająco	W wyrzucie znajduje się zbyt dużo trawy.	<ul style="list-style-type: none"> ■ Usunąć trawę. ■ Oczyszczyć klapę odbojową.
	Nóż tnący jest tępy.	Złocić naostrzenie noży tnących w punktach serwisowych AL-KO.
Silnik zatrzymuje się podczas koszenia.	Silnik jest przeciążony.	Wyłączyć kosiarkę akumulatorową, postawić ją na płaskim podłożu lub niższej trawie i spróbować uruchomić ją ponownie.
	Trawa jest mokra.	Pozostawić trawę do wyschnięcia.
Skrzynia do zbierania trawy nie napęła się wystarczająco	Kosz na trawę jest zapchany.	Oczyszczyć kratkę kosza na trawę.
	Zbyt dużo trawy jest w kanale wyrzutowym lub w obudowie.	<ul style="list-style-type: none"> ■ Oczyszczyć kanał wyrzutowy / obudowę ■ Skorygować wysokość koszenia
	Nóż tnący jest tępy.	Złocić naostrzenie noży tnących w punktach serwisowych AL-KO.

Usterka	Przyczyna	Usuwanie
Wyraźny spadek czasu pracy akumulatora.	Zbyt niska wysokość przycinania.	Ustawić wyższą wysokość przycinania
	Zbyt wysoka lub zbyt wilgotna trawa.	Poprawić warunki: pozostawić do wyschnięcia, ustawić wyższą wysokość przycinania
	Prędkość koszenia jest zbyt wysoka.	<ul style="list-style-type: none"> ■ Zmniejszyć prędkość koszenia ■ Oczyszczyć kanał wyrzutowy / obudowę, nóż tnący musi się swobodnie obracać.
	Koszenie z pełnym koszem na trawę	Opróżnić kosz na trawę i oczyścić kanał wyrzutowy.
	Upłynął czas eksploatacji akumulatora.	Wymień akumulator. Używać tylko oryginalnych akcesoriów producenta urządzenia.
Nie można naładować akumulatora.	Styki akumulatora są zabrudzone.	Oczyszczyć styki akumulatora niemetalowym przedmiotem i spryskać je aerozolem kontaktowym. Uwaga: <i>Nie zwierać styków akumulatora metalowym przedmiotem.</i>
	Uszkodzenie akumulatora lub ładowarki.	Zamówić części zamienne w firmie AL-KO.
	Akumulator jest zbyt gorący.	Zaczekać, aż akumulator ostygnie.

10 TRANSPORT



WSKAZÓWKA

Energia znamionowa akumulatora wynosi ponad 100 Wh! Z tego względu należy stosować się do poniższych wskazówek dotyczących transportu.

Akumulator litowo-jonowy zawarty w komplecie podlega przepisom prawa o substancjach niebezpiecznych, jednak może być transportowany w uproszczonych warunkach:

- Użytkownicy prywatni mogą transportować akumulator po drogach bez dalszych nakładów, o ile jest on zamontowany w sposób przeznaczony do handlu detalicznego, a transport służy wyłącznie do celów prywatnych.
- Użytkownicy komercyjni, którzy realizują transport w związku ze swoją główną działalnością (np. dostawy z i do miejsc budów lub pokazów) uproszczenia te mogą również obowiązywać.

W obu powyższych przypadkach należy koniecznie podjąć działania, zapobiegające uwolnieniu zawartości. W innych przypadkach należy bezwzględnie przestrzegać przepisów dotyczących

substancji niebezpiecznych! W przypadku nieprzestrzegania nadawcy i ewentualnie przewoźnikowi grożą surowe kary.

Pozostałe wskazówki dotyczące transportu i wysyłki

- Akumulatory litowo-jonowe transportować bądź wysyłać wyłącznie w nieuszkodzonym stanie.
- Do transportu akumulatora używać wyłącznie oryginalnego kartonu lub odpowiedniego kartonu dla towarów niebezpiecznych (nie jest to wymagane w przypadku akumulatorów o energii znamionowej poniżej 100 Wh).
- Zakleić odkryte styki akumulatora, aby zapobiec zwarceniu.
- Akumulator zabezpieczyć przed przesunięciem wewnątrz opakowania, aby zapobiec uszkodzeniom akumulatora.
- Zapewnić prawidłowe oznakowanie i dokumentację przesyłki podczas transportu bądź wysyłki (np. za pośrednictwem firmy kurierskiej lub spedycji).
- Uzyskać wcześniej informację, czy transport z wykorzystaniem wybranego usługodawcy jest możliwy i zgłosić przesyłkę.

Zalecamy skorzystanie przy przygotowaniu wysyłki z pomocy fachowca z zakresu towarów niebezpiecznych. Przestrzegać również ewentualnych dodatkowych przepisów krajowych.

11 PRZECHOWYWANIE

Po każdym użyciu należy dokładnie wyczyścić urządzenie i, jeśli są dostępne, założyć pokrywy ochronne. Urządzenie przechowywać w suchym, zamkniętym pomieszczeniu niedostępnym dla dzieci.

11.1 Składowanie kosiarki akumulatorowej



OSTROŻNIE!

Niebezpieczeństwo skażenia

Jeżeli podczas przechowywania urządzenie będzie dostępne dla dzieci i nieupoważnionych osób, może dojść do obrażeń.

- Przechowywać urządzenie w miejscu niedostępnym dla dzieci oraz osób postronnych.
- Urządzenie składać tylko z wyciągniętymi akumulatorami.

1. Wyłączenie urządzenia: Wyciągnąć klucz bezpieczeństwa.
2. Wyjąć akumulatory.
3. Silnik pozostawić do wystygnięcia.
4. Dokładnie wyczyścić urządzenie.
5. Wszystkie metalowe elementy pokryć cienką warstwą oleju lub silikonu w celu zabezpieczenia przed korozją.
6. Złożyć belkę prowadzącą.
7. Przechowywać urządzenie w suchym i czystym miejscu zabezpieczonym przed mrozem. Zakryć plandeką przepuszczającą powietrze, aby zabezpieczyć je przed kurzem. Nie używać folii z tworzywa sztucznego, aby zapobiec gromadzeniu się wilgoci.

11.2 Składowanie akumulatora i ładowarki



NIEBEZPIECZEŃSTWO!

Zagrożenie wybuchem i pożarem!

Wybuch akumulatorów w wyniku wystąpienia na działanie ognia lub zetknięcia się ze źródłem wysokiej temperatury grozi śmiercią lub ciężkimi obrażeniami ciała.

- Akumulatory należy składać w chłodnym i suchym miejscu, z dala od otwartych płomieni lub źródeł wysokiej temperatury.



WSKAZÓWKA

W związku z zastosowaniem funkcji automatycznego rozpoznawania stanu naładowania, umieszczone w ładowarce akumulatory są zabezpieczone przed przeładowaniem. W związku z tym możliwe jest pozostawienie ich w ładowarce przez pewien okres czasu. Czas ten nie może być zbyt długi.



WSKAZÓWKA

Stosować się do informacji zawartych w osobnych instrukcjach eksploatacji akumulatora i ładowarki.

- Przechowywać akumulator w suchym, chronionym przed mrozem miejscu w temperaturze otoczenia od 0°C do 25 °C przy stanie naładowania od ok. 40 - 60%.
- Ze względu na niebezpieczeństwo zwarcia nie przechowywać akumulatora w pobliżu przedmiotów metalowych lub zawierających kwas.

12 UTYLIZACJA

Wskazówki dotyczące ustawy o zużyтым sprzęcie elektrycznym i elektronicznym (ElektroG)



- Zużyte urządzenia elektryczne i elektroniczne nie mogą być utylizowane z odpadami z gospodarstwa domowego, lecz należy przekazać je do osobnej zbiórki lub utylizacji.
- Zużyte baterie lub akumulatory, które nie są na stałe wbudowane w zużyтым urządzeniu, należy wyciągnąć przed oddaniem urządzenia! Ich utylizacja jest regulowana przez ustawę o zużytych bateriach.

- Właściciele lub użytkownicy urządzeń elektrycznych i elektronicznych są prawnie zobowiązani do ich oddania po zużyciu.
- Użytkownik końcowy odpowiada za usunięcie danych osobowych z utylizowanego urządzenia!


Symbol przekreślonego pojemnika na odpady oznacza, że zużyte urządzenia elektryczne i elektroniczne nie mogą być utylizowane razem z odpadami z gospodarstwa domowego.

Zużyte urządzenia elektryczne i elektroniczne można nieodpłatnie oddać w następujących punktach zbiórki:

- publiczne punkty utylizacji lub zbiórki odpadów (np. komunalne punkty składowania odpadów);
- punkty sprzedaży urządzeń elektrycznych (stacjonarne i online), o ile sprzedawcy są zobowiązani do odbioru lub oferują tę usługę dobrowolnie.

Wszystkie powyższe zasady obowiązują wyłącznie w odniesieniu do urządzeń sprzedawanych i instalowanych na terenie Unii Europejskiej i objętych dyrektywą 2012/19/UE. W krajach nienależących do Unii Europejskiej obowiązywać mogą inne przepisy dotyczące utylizacji urządzeń elektrycznych i elektronicznych.

Wskazówki dotyczące ustawy o zużytych bateriach (BattG)

-  Zużyte baterie i akumulatory nie mogą być utylizowane z odpadami z gospodarstwa domowego, lecz należy przekazać je do osobnej zbiórki lub utylizacji.
- Informacje na temat bezpiecznego wyciągnięcia baterii lub akumulatorów z urządzenia elektrycznego oraz informacje na temat ich typu lub systemu chemicznego są zawarte w odpowiedniej instrukcji obsługi lub montażu.
- Właściciele lub użytkownicy baterii i akumulatorów są prawnie zobowiązani do ich oddania po zużyciu. Zwrot ogranicza się do przekazania

standardowych ilości występujących w gospodarstwach domowych.

Zużyte baterie mogą zawierać szkodliwe substancje lub metale ciężkie, które mogą powodować poważne szkody dla środowiska naturalnego i zdrowia. Recykling zużytych baterii i wykorzystanie zawartych w nich zasobów przyczynia się do ochrony tych obu ważnych dóbr.

Symbol przekreślonego pojemnika na odpady oznacza, że zużyte baterie i akumulatory nie mogą być utylizowane razem z odpadami z gospodarstwa domowego.

Jeżeli pod symbolem pojemnika na odpady znajdują się dodatkowo oznaczenia Hg, Cd lub Pb, oznacza to:

- Hg: Bateria zawiera więcej niż 0,0005% rtęci
- Cd: Bateria zawiera więcej niż 0,002% kadmu
- Pb: Bateria zawiera więcej niż 0,004% ołowiu

Zużyte akumulatory i baterie można nieodpłatnie oddać w następujących punktach zbiórki:

- publiczne punkty utylizacji lub zbiórki odpadów (np. komunalne punkty składowania odpadów);
- punkty sprzedaży baterii i akumulatorów;
- punkty odbioru zużytych akumulatorów i baterii;
- punkt odbioru producenta (jeżeli nie należy on do systemu odbioru zużytych akumulatorów i baterii).

Wszystkie powyższe zasady obowiązują wyłącznie w odniesieniu do akumulatorów i baterii sprzedawanych na terenie Unii Europejskiej i objętych dyrektywą 2006/66/WE. W krajach nienależących do Unii Europejskiej obowiązywać mogą inne przepisy dotyczące utylizacji akumulatorów i baterii.

13 OBSŁUGA KLIENTA/SERWIS

Wszelkie pytania dotyczące gwarancji, naprawy lub części zamiennych należy kierować do najbliższego punktu serwisowego AL-KO. Można go znaleźć w następującej witrynie internetowej:

www.al-ko.com/service-contacts

14 GWARANCJA

Ewentualne wady materiałowe lub produkcyjne w urządzeniu usuwamy przed upływem ustawowego okresu przedawnienia roszczeń z tytułu rękojmi za wady fizyczne, dokonując wedle naszego uznania naprawy lub wymiany produktu. Okres przedawnienia ustalany jest zgodnie z prawem obowiązującym w kraju, w którym produkt został zakupiony.

Gwarancja obowiązuje tylko w przypadku:

- zastosowania się do treści niniejszej instrukcji obsługi
- prawidłowego postępowania,
- stosowania oryginalnych części zamiennych.

Gwarancja wygasa w przypadku:

- samodzielnych prób naprawy,
- samodzielnych zmian technicznych,
- zastosowania niezgodnie z przeznaczeniem.

Gwarancja nie obejmuje:

- uszkodzeń lakieru spowodowanych zwykłym zużyciem
- części zużywalnych, oznaczonych na wykazie części zamiennych ramką .

Okres gwarancji rozpoczyna się od momentu nabycia przez pierwszego użytkownika końcowego. Decydujące znaczenie ma tutaj data dokumentu zakupu. Należy zwrócić się do dystrybutora lub najbliższego autoryzowanego punktu serwisowego, przedkładając niniejszą deklarację gwarancyjną oraz dowód zakupu. Niniejsza deklaracja nie narusza ustawowych roszczeń nabywcy w stosunku do sprzedawcy z tytułu wad.

PŘEKLAD ORIGINÁLNÍHO NÁVODU K POUŽITÍ

Obsah

1	K tomuto návodu k použití	197	8.2	Čištění stroje a žacího ústrojí	208
1.1	Symboly na titulní straně	197	8.3	Kontrola a výměna žacího nože	208
1.2	Vysvětlení symbolů a signálních slov	198	8.4	Opravy	208
2	Popis výrobku	198	9	Pomoc při poruchách	209
2.1	Použití v souladu s určeným účelem	198	10	Přeprava	210
2.2	Možné předvídatelné chybné použití	198	11	Skladování	210
2.3	Zbytková rizika	198	11.1	Skladování akumulátorové sekačky	211
2.4	Bezpečnostní a ochranná zařízení	198	11.2	Skladování akumulátoru a nabíječky	211
2.5	Symboly na stroji	198	12	Likvidace	211
2.6	Přehled výrobku Moweo 3.85 Li	199	13	Zákaznický servis/servis	212
2.7	Přehled výrobku 3.29 Li	199	14	Záruka	212
3	Bezpečnostní pokyny	200	1	K TOMUTO NÁVODU K POUŽITÍ	
3.1	Bezpečnostní pokyny pro sekačky	200	■	U německé verze se jedná o originální návod k použití. Všechny ostatní jazykové verze jsou překlady originálního návodu k použití.	
3.1.1	Trénink	200	■	Uchovávejte tento návod vždy tak, abyste si ho mohli přečíst, když budete potřebovat informace o stroji.	
3.1.2	Přípravná opatření	200	■	Předávejte dalším osobám pouze výrobek s tímto návodem k použití.	
3.1.3	Manipulace	201	■	Přečtěte a dodržujte bezpečnostní pokyny a varování uvedená v tomto návodu.	
3.1.4	Údržba a uskladnění	202			
3.2	Zatížení vibracemi	203			
3.3	Zatížení hlukem	204			
3.4	Bezpečnostní pokyny k akumulátoru a nabíječce	204			
4	Montáž	204			
5	Uvedení do provozu	204	1.1	Symboly na titulní straně	
5.1	Nabití akumulátoru (01)	204			
5.2	Zjištění stavu nabití akumulátoru (03)	205			
5.3	Vložení a vytažení akumulátoru (04)	205			
5.4	Připojení a odpojení elektriny (05)	205			
6	Obsluha	206			
6.1	Nastavení výšky sečení 3.29 Li (06)	206			
6.2	Nastavení výšky sečení Moweo 3.85 Li (07)	206			
6.3	Nastartování a zastavení motoru (09 nebo 10)	206			
6.4	Sečení se sběrným košem (08)	207			
7	Pracovní pokyny	207			
8	Údržba a péče	208			
8.1	Pravidelná údržba	208			

Symbol	Význam
	Před uvedením do provozu si bezpodmínečně pečlivě přečtěte tento návod k použití. To je předpokladem bezpečné práce a bezproblémové manipulace.
	Návod k použití
	S akumulátory Li-Ion zacházejte opatrně! Obzvláště dodržujte pokyny k přepravě, skladování a likvidaci, které jsou vedené v tomto návodu k použití!

1.2 Vysvětlení symbolů a signálních slov



NEBEZPEČÍ!

Označuje bezprostředně hrozící nebezpečnou situaci, která – pokud se jí nevyhnete – má za následek smrt nebo vážné zranění.



VÝSTRAHA!

Označuje možnou nebezpečnou situaci, která – pokud se jí nevyhnete – může mít za následek smrt nebo vážné zranění.



OPATRNĚ!

Označuje možnou nebezpečnou situaci, která by mohla mít za následek menší nebo středně těžké zranění, pokud se jí nevyhnete.

POZOR!

Označuje situaci, která by mohla mít za následek věcné škody, pokud se jí nevyhnete.



UPOZORNĚNÍ

Speciální pokyny pro lepší srozumitelnost a manipulaci.

2 POPIS VÝROBKU

2.1 Použití v souladu s určeným účelem

Tento přístroj je určen výhradně k sečení trávniku v soukromé oblasti a může být použit pouze na suchém trávniku.

Jiné nebo rozsáhlejší používání platí za v rozporu s určeným účelem. Se spotřebičem lze pracovat pouze v plně smontovaném stavu.

Tento přístroj je určen výhradně jen k použití v soukromém sektoru. Jakékoliv jiné používání a dále nepovolené přestavby a dodatečné montáže budou považovány za použití k jinému než určenému účelu a mají za následek zánik záruky, dále ztrátu konformity (značka CE) a odmítnutí jakékoliv odpovědnosti za škody způsobené uživateli nebo třetí straně ze strany výrobce.

2.2 Možné předvídatelné chybné použití

Stroj není koncipován pro komerční použití ve veřejných parcích a na sportovištích ani pro použití v zemědělství a lesním hospodářství.

- Stroj nepoužívejte v dešti nebo na mokřem trávniku.

- Bezpečnostní zařízení nesmí být demontována nebo vyřazována z provozu.

2.3 Zbytková rizika

I při řádném používání stroje ke stanovenému účelu vždy zůstává zbytkové riziko, které nelze vyloučit. Z druhu a konstrukce stroje mohou být podle použití odvozena následující potenciální ohrožení:

- Odlétávání posekaných předmětů, zeminy a kamínků.
- Vdechování částic řezaného zboží, jestliže nemáte nasazenou ochranu dýchacích orgánů.
- Řezná poranění při sáhnutí na otáčející se žací nůž.

2.4 Bezpečnostní a ochranná zařízení



VÝSTRAHA!

Nebezpečí zranění

Poškozená a vyřazená bezpečnostní a ochranná zařízení mohou vést k těžkým poraněním.

- Defektní bezpečnostní a ochranná zařízení nechejte opravit.
- Bezpečnostní a ochranná zařízení nikdy nevyřazujte z provozu.

Bezpečnostní klíč

K zamezení neúmyslného zapnutí je stroj opatřen bezpečnostním klíčem. Před údržbou stroj vypněte a vždy vytáhněte bezpečnostní klíč.

Bezpečnostní madlo / bezpečnostní třmen

Stroj je vybaven bezpečnostním madlem / bezpečnostním třmenem. V okamžiku nebezpečí bezpečnostní madlo / bezpečnostní třmen jednoduše uvolněte. Motor a žací ústrojí se zastaví.


Tlačítko start

K zapnutí motoru pomocí bezpečnostního madla / bezpečnostního třmenu musíte napřed stisknout tlačítko start.

Nárazová klapka

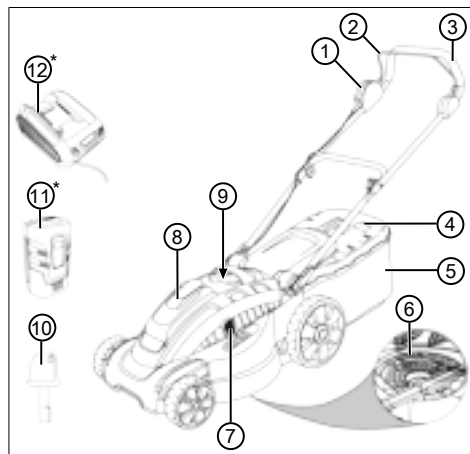
Nárazová klapka chrání např. před posekanými částicemi a kameny, které mohou odlétávat.

2.5 Symboly na stroji

Symbol	Význam
	Zvláštní opatrnost při manipulaci!

Symbol	Význam
	Před uvedením do provozu si přečtěte návod k použití!
	Nebezpečí kvůli odletujícím předmětům!
	Třetí osoby držte stranou nebezpečné oblasti!
	Nohy a ruce udržujte v dostatečné vzdálenosti od žacího ústrojí!
	Před prací na přístroji vždy vytáhněte bezpečnostní klíč!
	Žací nůž po vypnutí stroje dobíhá. Žacího nože se můžete dotknout až po zastavení všech částí stroje!
	Stroj nepoužívejte při dešti nebo jej neskladujte venku!

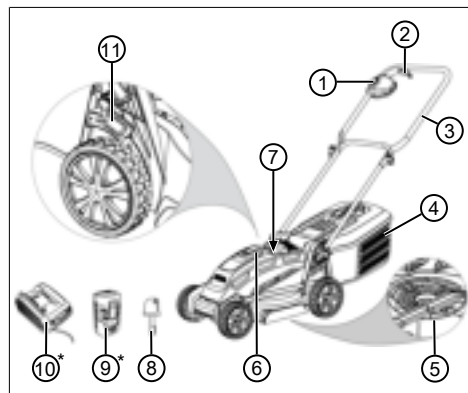
2.6 Přehled výrobku Moweo 3.85 Li



Č.	Součást
1	Tlačítko start
2	Bezpečnostní rukojeť
3	Vodící rukojeť
4	Indikátor stavu náplně
5	Sběrný koš
6	Žací lišta
7	Nastavení výšky stříhu
8	Příhrádka na akumulátor
9	Spínač
10	Bezpečnostní klíč do spínače s klíčem
11	Akumulátor*
12	Nabíječka akumulátorů*

* Není součástí dodávky, ale součástí kompletní sady (č. výrobku 113278)

2.7 Přehled výrobku 3.29 Li



Č.	Součást
1	Tlačítko start
2	Bezpečnostní madlo
3	Vodící rukojeť
4	Sběrný koš
5	Žací lišta
6	Příhrádka na akumulátor
7	Spínač

Č.	Součást
8	Bezpečnostní klíč do spínače s klíčem
9	Akumulátor*
10	Nabíječka akumulátorů*
11	Nastavení výšky stříhu

* Není součástí dodávky, ale součástí kompletní sady (č. výrobku 113663)

3 BEZPEČNOSTNÍ POKYNY



NEBEZPEČÍ!

Nebezpečí života a nebezpečí nejtěžších zranění!

Neznalost bezpečnostních pokynů obsluhy může vést k těžkým zraněním a dokonce k smrti.

- Než stroj použijete, respektujte všechny bezpečnostní pokyny a pokyny k obsluze tohoto návodu k použití i návody k použití, na které jste byli odkázáni.
- Všechny dodané dokumenty uschovejte pro budoucí použití.

3.1 Bezpečnostní pokyny pro sekačky

3.1.1 Trénink

- Pečlivě si přečtěte návod k použití. Seznamte se ovládacími prvky a správným použitím přístroje.
- Nikdy nedovolte dětem nebo jiným osobám, které nebyly seznámeny s návodem k použití, používat sekačku.
 - Děti by měly být pod dohledem, aby si s přístrojem nehrály.
 - Čištění a údržbu nesmí provádět děti.

- Minimální věk uživatele mohou určovat místní ustanovení.
- Tento přístroj může být používán osobami se sníženými fyzickými, smyslovými nebo duševními schopnostmi nebo bez zkušeností a s nedostatečnými znalostmi, jestliže jsou pod dohledem nebo byly poučeny ve věci bezpečného používání přístroje a porozuměly z toho vyplývajícím nebezpečím.
- Nesekejte, když jsou nablízku osoby, zvláště děti, nebo zvířata.
- Myslete na to, že je uživatel zodpovědný za úrazy ostatních osob nebo poškození jejich majetku.
- Neobsluhujte přístroj pod vlivem alkoholu, drog nebo léků.

3.1.2 Přípravná opatření

- Během provozu přístroje nosíte vždy pevnou obuv a dlouhé kalhoty. Neprovozujte přístroj nikdy bosa nebo v lehkých sandálech. Nenoste volné oblečení nebo oblečení s visíci mi šňůrami nebo pásky.
- Zkontrolujte pozemek, na kterém se bude přístroj používat a odstraňte všechny předmě-

ty, které by mohl přístroj zachytit a odmrštit.

- Před použitím přístroje vždy zkontrolujte, zda nejsou žací nůž, upevňovací čep a celá žací jednotka opotřebované nebo poškozené. Opotřebovaný nebo poškozený žací nůž a upevňovací šroub musíte z důvodu případné nevyváženosti vyměnit najednou. Opotřebované nebo poškozené informační štítky musí být nahrazeny.

3.1.3 Manipulace

- Pracujte pouze za denního světla nebo při dobrém umělém osvětlení.
- Vyvarujte se - pokud je to možné - použití přístroje, když je tráva vlhká.
- Při práci ve stráních vždy dbejte vždy na dobrý postoj.
- Při používání přístroje se vždy pohybujte jen krokem.
- Sekejte vždy napříč ke stráni, nikdy ne směrem nahoru nebo dolů.
- Při změně směru jízdy na stráni vždy buďte obzvláště opatrní.
- Nesekejte na příliš prudkých stráních.
- Při obracení sekačky nebo jejím přiblížování směrem k sobě buďte obzvláště opatrní.
- Zastavte žací nůž (nože), když musíte nachýlit sekačku z důvodu přejezdu přes jiné plochy než trávník a když sekačkou přejíždíte směrem z nebo na sečenou plochu.
- Nikdy nepoužívejte přístroj s poškozenými ochrannými zařízeními nebo ochrannými mřížkami nebo bez zabudovaných ochranných zařízení, např. odrazových plechů a/nebo sběrného koše. Poškozené ochranná zařízení a kryty musíte vyměnit, chybějící ochranná zařízení a kryty správně umístit.
- Motor startujte opatrně a v souladu s pokyny výrobce. Udržujte dostatečný odstup nohou od žacího nože (nožů).
- Při startování motoru se nesmí sekačka naklápět, ledaže byste museli nadzdvihnout spuštěnou sekačku. V tomto případě ji nakloňte jen tolik, kolik je bezpodmínečně nezbytné, a zdvihněte pouze od uživatele odvrácenou stranu.
- Nestartujte motor, když stojíte před vyhazovacím kanálem.
- Nikdy nedávejte ruce nebo nohy na nebo pod otáčející se

součástí. Vždy se držte stranou od vyhazovacího otvoru.

- Stroj nikdy nezvedejte nebo nepřenášejte s běžícím motorem.
- Vypněte motor a vytáhněte bezpečnostní klíč. Ujistěte se, že se všechny pohybující se součásti zcela zastavily:
 - vždy když odcházíte od sekačky,
 - dříve než uvolníte zablokovaní nebo odstraníte ucpání z vyhazovacího kanálu,
 - dříve než začnete s kontrolou sekačky, jejím čištěním nebo s prací na ní,
 - po zásahu cizího tělesa. Před novým spuštěním a prací se sekačkou zkontrolujte, zda není sekačka poškozená, a proveďte potřebné opravy.
- Jestliže začne sekačka nevyzykle silně vibrovat, je potřebná okamžitá kontrola:
 - Najděte případná poškození.
 - Proveďte potřebné opravy poškozených součástí.
 - Postarejte se o důkladné utažení všech matic, čepů a šroubů.
- Nepracujte s přístrojem za špatných povětrnostních po-

měrů, zejména při dešti nebo bouřce.

3.1.4 Údržba a uskladnění

- Zajistěte, aby byly všechny matice, čepy a šrouby pevně utaženy a stroj se nacházel v bezpečném stavu.
- Pravidelně kontrolujte opotřebení zařízení na zachytávání trávy nebo jeho funkčnost.
- Z bezpečnostních důvodů vyměňte opotřeбенé nebo poškozené součásti.
- Respektujte, že u přístrojů s několika žacími noži může pohyb jednoho žacího nože roz-pohybovat ostatní žací nože.
- Při seřizování přístroje dejte pozor na to, abyste si nepřiskřípli prsty mezi pohybující se žací nože a pevné části přístroje.
- Před uskladněním přístroje nechte vychladnout motor.
- Při údržbě žacího nože dejte pozor na to, že se mohou žací nože pohybovat i při vypnutém zdroji napětí.
- Z bezpečnostních důvodů vyměňte opotřeбенé nebo poškozené součásti. Používejte pouze originální náhradní díly a příslušenství.

3.2 Zatížení vibracemi

■ Nebezpečí vibrace

Skutečná emisní hodnota vibrací při používání přístroje se může lišit od hodnoty uváděné výrobcem. Před popř. během používání respektujte následující ovlivňující faktory:

- Je stroj používán v souladu s určeným účelem?
- Je materiál správným způsobem posekán, popř. zpracován?
- Nachází se stroj v řádném stavu vhodném k používání?
- Je řezný nástroj správně nabroušený, popř. je řezný nástroj správně namontovaný?
- Jsou namontovány rukojeti a event. volitelné vibrační rukojeti, a jsou pevně spojeny se strojem?
- Provozujte stroj pouze při tolika otáčkách, kolik je nezbytné pro danou práci. Nevytáčejte motor na maximum, snížíte hluk a vibrace.
- Kvůli neodbornému používání a údržbě se mohou zvýšit vibrace stroje a hlučnost. To vede ke zdravotním újmám. V takovém případě stroj ihned vypněte a nechte ho opravit od autorizovaného servisu - dílny.
- Stupeň zatížení vibracemi je závislý na prováděné práci, popř. používání stroje. Odhadněte je a vložte odpovídající pracovní přestávky. Výrazně se tím sníží zatížení vibracemi po celou pracovní dobu.
- Delší používání stroje vystavuje obsluhu vibracím a může zapříčinit oběhové problémy („bílý prst - Raynaudova nemoc“). Abyste toto riziko zmenšili, noste rukavice a držte ruce v teple. Pokud se objeví symptom „bílého prstu“, ihned vyhledejte lékaře. K tomuto symptomu patří: Necitlivost, ztráta stability, mravenčení, svědění, bolest, ubývání síly, změna barvy nebo stavu kůže. Normálně postihují tyto symptomy prsty, ruce nebo puls. Nebezpečí se zvyšuje za nízkých teplot.
- Během pracovního dne si dělejte delší přestávky, abyste si mohli odpočinout od hluku a vibrací. Plánujte si práci tak, aby se použití strojů se silnými vibracemi rozložilo na několik dnů.
- Máte-li nepříjemný pocit nebo jste během používání stroje zjistili zabarvení kůže na va-

šich rukou, okamžitě přerušte práci. Dodržujte dostatečně dlouhé pracovní přestávky. Bez dostatečných přestávek v práci může dojít k vibračnímu syndromu ruka-paže.

- Minimalizujte riziko vystavení vibracím. Stroj udržujte podle pokynů v návodu k použití.
- Používáte-li stroj častěji, kontaktujte svého prodejce k zakoupení antivibračního příslušenství (např. držadla).
- Se strojem nepracujte při teplotách menších než 10 °C. V pracovním plánu specifikujte, jak lze omezit zatížení vibracemi.

3.3 Zatížení hlukem

Určitému zatížení hlukem nelze u tohoto stroje zabránit. Hlučné práce provádějte v doporučených a určených dobách. Dodržujte event. doby klidu a pracovní dobu omezte na minimum. Ke své osobní ochraně a k ochraně v blízkosti se nacházejících osob noste vhodnou ochranu sluchu.

3.4 Bezpečnostní pokyny k akumulátoru a nabíječe

Dodržujte bezpečnostní pokyny k akumulátoru a nabíječe uvedené v samostatných návodech k použití.

Viz:

- Návod k použití 441630 Lithium-iontový akumulátor B150 Li (B05-3640), B200 Li (B05-3650)
- Návod k použití 441633 Nabíječka C130 Li

4 MONTÁŽ

Montáž: Viz montážní návod



VÝSTRAHA!

Nebezpečí v důsledku neúplné montáže!

Provoz neúplně smontovaného přístroje může přivodit těžká poranění a poškození přístroje.

- Přístroj provozujte pouze tehdy, když je kompletně smontovaný!
- Akumulátor vložte do přístroje tehdy, když je kompletně smontovaný!
- Vyzkoušejte všechna bezpečnostní a ochranná zařízení, zda jsou k dispozici a jsou funkční!

5 UVEDENÍ DO PROVOZU

5.1 Nabítí akumulátoru (01)

Akumulátory a nabíječka nejsou součástí dodávky. Lze použít následující Li-Ion akumulátory a nabíječky AL-KO:

Výrobek	Označení	Č. výrobku
Li-Ion akumulátor	B150 Li (B05-3640)	113280
Li-Ion akumulátor	B200 Li (B05-3650)	113524
Nabíječka	C05-4230	113281

Dodaný akumulátor je částečně nabitý. Před prvním použitím akumulátor úplně nabijte. Akumulátor je možné skladovat v jakémkoli stavu nabití. Přerušení nabíjení akumulátor nepoškozuje.

**UPOZORNĚNÍ**

Dbejte na detailní informace separátních návodů k provozu k akumulátorů a nabíječky.

**OPATRNĚ!****Nebezpečí požáru při nabíjení!**

Kvůli zahřívání nabíječky hrozí nebezpečí požáru, jestliže je postavena na hořlavý podklad a není dostatečně odvětrávána.

- Provozujte nabíječku vždy na nehořlavém povrchu, popř. v nehořlavém prostředí.
- Je-li k dispozici: Větrací otvory udržujte volné.

1. Vložte akumulátor (01/1) do nabíječky (01/2) a zapojte zástrčku napájecího kabelu (01/3) do zásuvky. Začne nabíjení a LED pro indikaci zobrazení provozního stavu (01/4) bliká zeleně.
2. Sledujte LED (01/4). Nabíjení trvá cca 1,5–2,0 hodiny pro úplné nabití. Nabíjení se automaticky ukončí, když je akumulátor plně nabit. LED (01/4) poté trvale svítí zeleně.
3. Odpojte zástrčku (01/3), když LED (01/4) svítí trvale zeleně.
4. Stiskněte zajišťovací tlačítko na spodní straně akumulátoru a držte jej stisknuté.
5. Poté vytáhněte akumulátor (01/1) z nabíječky (01/2).

Ukazatel stavu na nabíječce (02)

LED (02/1) na nabíječce ukazuje stav nabití akumulátoru a provozní stav nabíječky. Symboly (02/2) na nabíječce znázorňují tyto stavy:

Symbol	LED a stav nabití
	LED svítí zeleně: Akumulátor je plně nabitý.
	LED bliká zeleně: Akumulátor se nabíjí.
	LED svítí červeně: V nabíječce není žádný akumulátor.
	LED bliká červeně: Akumulátor je příliš horký, a proto se nebude nabíjet.

5.2 Zjištění stavu nabití akumulátoru (03)

Na přední straně akumulátoru je situován ovládací panel s tlačítkem (03/1) a LED ukazateli stavu nabití (03/2 až 03/5).

1. Stiskněte tlačítko (03/1). Ukazatele stavu nabití svítí v závislosti na stavu nabití akumulátoru.
2. Odečtěte stav nabití, viz odstavec „Ukazatele stavu nabití akumulátoru“.

Ukazatele stavu nabití akumulátoru

LED	Stav nabití
Zelená (03/2)	Akumulátor je plně nabit, tj. na 100 %.
Zelená (03/3)	Akumulátor je nabitý na více než 50 %.
Zelená (03/4)	Akumulátor je nabitý na méně než 50 %.
Červená (03/5)	Akumulátor je zcela vybitý nebo byl akumulátor přehřátý/podchlazen.

5.3 Vložení a vytažení akumulátoru (04)**POZOR!****Riziko poškození akumulátoru**

Ponecháte-li akumulátor po použití v přístroji, může to vést k poškození akumulátoru.

- Bezprostředně po použití vytáhněte akumulátor a uložte ho tak, aby byl chráněn před mrazem.
- Akumulátor vložte do přístroje bezprostředně před začátkem práce.

Vložení akumulátoru

1. Otevřete kryt (04/1) akumulátorové šachty (04/a).
2. Akumulátor (04/2) se nasune shora do šachty na akumulátor, až zaklapne (04/b).
3. Uzavřete kryt akumulátorové šachty.

Vytažení akumulátoru

1. Stiskněte odblokovací tlačítko na akumulátoru a držte je stisknuté.
2. Vytažení akumulátoru (04/2).

5.4 Připojení a odpojení elektriny (05)

Spínačem s klíčem na šachtě na akumulátor lze zapnout a vypnout elektrické napájení celého pří-

stroje. Spínač s klíčem se ovládá pomocí bezpečnostního klíče.



VÝSTRAHA!

Nebezpečí zranění

Neúmyslné zapnutí může vést k těžkým úrazům.

- Před přestávkami v práci a údržbou: Otočte bezpečnostním klíčem do polohy off a poté ho vytáhněte, abyste odpojili přístroj od napájení.

Zapněte přívod elektrického proudu

1. Otevřete kryt (04/1) akumulátorové šachty (04/a).
2. Bezpečnostní klíč (05/1) zasuňte (05/a) do spínače s klíčem (05/2).
3. Otočte bezpečnostní klíč do polohy Zapnuto (pol. I). Tím dostává přístroj provozní napětí, avšak ještě nezačne pracovat.
4. Uzavřete kryt šachty na akumulátor (04/1).
5. Zapnutí stroje: viz *Kapitola 6.3 "Nastartování a zastavení motoru (09 nebo 10)", strana 206.*

Vypněte přívod elektrického proudu

1. Bezpečnostní klíč (05/1) otočte do polohy Vypnuto (pol. 0) a vytáhněte ho (05/b).
2. Bezprostředně po použití vytáhněte akumulátor a uložte ho tak, aby byl chráněn před mrazem. Akumulátor vložte do přístroje bezprostředně před začátkem práce.

6 OBSLUHA



VÝSTRAHA!

Nebezpečí v důsledku neúplné montáže!

Provoz neúplně smontovaného přístroje může přivodit těžká poranění a poškození přístroje.

- Přístroj provozujte pouze tehdy, když je kompletně smontovaný!
- Akumulátor vložte do přístroje tehdy, když je kompletně smontovaný!
- Vyzkoušejte všechna bezpečnostní a ochranná zařízení, zda jsou k dispozici a jsou funkční!

6.1 Nastavení výšky sečení 3.29 Li (06)



OPATRNĚ!

Nebezpečí zranění pořezáním

Nebezpečí řezných poranění při sáhnutí na běžící žací ústrojí.

- Výšku sečení nastavujte jen u vypnutého motoru a zastaveného řezacího ústrojí.

1. Páčku (06/1) k odblokování lehce zatlačte směrem ven (06/a) a držte ji stlačenou.
 - Pro nízký trávnik posuňte páčku směrem k přednímu kolu (06/b), minimální stupeň 1: cca 2,5 cm
 - Pro vyšší trávnik posuňte páčku směrem k zadnímu kolu (06/c), maximální stupeň 5: cca 6,5 cm
2. Uvolněte páčku, dokud nezacvakne požadovaný stupeň.

6.2 Nastavení výšky sečení Moweo 3.85 Li (07)



OPATRNĚ!

Nebezpečí zranění pořezáním

Nebezpečí řezných poranění při sáhnutí na běžící žací ústrojí.

- Výšku sečení nastavujte jen u vypnutého motoru a zastaveného řezacího ústrojí.

1. Pro nízký trávnik posuňte páčku směrem k přednímu kolu (07/a), minimální stupeň 1: ca 2,5 cm
2. Pro vyšší trávnik posuňte páčku směrem k zadnímu kolu (07/b), maximální stupeň 6: ca 7,5 cm

6.3 Nastartování a zastavení motoru (09 nebo 10)

POZOR!

Nebezpečí poškození stroje

Několikanásobným, krátce za sebou se opakujícím zapnutím/vypnutím dochází k poškození motoru a řezacího ústrojí.

- Motor zapněte jen po zastavení žacího ústrojí.

Nastartování motoru

1. Stiskněte tlačítko start (09/1 nebo 10/1) a držte ho stisknuté (09/a nebo 10/a).

- Zatáhněte (09/b nebo 10/b) bezpečnostní madlo (09/2) nebo bezpečnostní třmen (10/2) směrem k vodící rukojeti (09/3 nebo 10/3). Spusťte motor a žací ústrojí.
- Uvolněte tlačítko start (09/1 nebo 10/1) a přitom držte bezpečnostní madlo (09/2) nebo bezpečnostní třmen (10/2).



UPOZORNĚNÍ

Bezpečnostní třmen / bezpečnostní madlo nezaskočí. Během práce jej vždy pevně držte na vodící rukojeti.

Zastavení motoru

- Uvolněte bezpečnostní madlo (09/2) nebo bezpečnostní třmen (10/2). Automaticky přejdou do výchozího postavení.

Motor se okamžitě zastaví. Žací ústrojí dobíhá až do úplného zastavení.



OPATRŇ!

Nebezpečí zranění pořezáním

Při sáhnutí do běžícího žacího ústrojí hrozí nebezpečí zranění pořezáním.

- Vyčkejte, až se žací ústrojí zastaví.

6.4 Sečení se sběrným košem (08)

Stroj může být provozován s nebo bez sběrného koše.

Zavěšení sběrného koše

- Zastavte motor (viz *Kapitola 6.3 "Nastartování a zastavení motoru (09 nebo 10)", strana 206*).
- Zvedněte nárazovou klapku (08/1) (08/a).
- Sběrný koš (08/2) zavěste do držáků (08/b).
- Uvolněte nárazovou klapku.

Zkontrolujte stav naplnění (pouze Moweo 3.85 Li)

Ukazatel stavu naplnění (11/1) je díky proudu vzduchu při sečení stlačen nahoru (11/a). Naplnění sběrného koše lze zjistit pomocí ukazatele stavu naplnění na sběrném koši. Sběrný koš musíte vyprázdnit.

Vyvěšení a vyprázdnění sběrného koše



OPATRŇ!

Nebezpečí zranění pořezáním

Nebezpečí řezných poranění při sáhnutí na běžící žací ústrojí.

- Sběrný koš sejměte až po zastavení žacího ústrojí.



UPOZORNĚNÍ

Při vyspávání sběrného koše vyčistěte i vyfukovací otvory ukazatele stavu naplnění pro jeho další perfektní funkci.

- Zastavte motor (viz *Kapitola 6.3 "Nastartování a zastavení motoru (09 nebo 10)", strana 206*).
- Zvedněte nárazovou klapku (08/1).
- Sběrný koš (08/2) vyvěste z držáků a zezadu jej vyjměte.
- Vyprázdněte sběrný koš.
- Vyčistěte vyfukovací otvory ukazatele stavu naplnění (11/2).
- Zavěste sběrný koš (viz výše).

7 PRACOVNÍ POKYNY

Dodržujte bezpečnostní pokyny!



UPOZORNĚNÍ

Dodržujte místní vyhlášky, které určují, kdy můžete sekačku používat.

- Dávejte pozor na předměty v trávě a odstraňte je z pracovní oblasti.
- Pracujte pouze za dobrých světelných podmínek.
- Pracujte pouze s ostrými žacími noži.
- Stroj veďte pouze za vodící rukojeť.
- Stroj provozujte při rychlosti chůze.
- Stroj vždy veďte příčně ke svahu. Sekačky trávy nepoužívejte na svazích se sklonem větším než 10°. Při změně směru sečení dbejte zvýšené opatrnosti.

Výkon, popř. doba běhu akumulátoru

- Výkon, popř. plocha, která má být posečena, je závislý na vlastnostech trávníku. Na výkon působí různé faktory, jako je délka, hustota trávy, zvolená výška sečení a vlhkost trávníku.
- Optimální doby provozu a udržování nízkého trávníku je dosaženo častým sečením.

- Časté zapínání a vypínání sekačky během sečení snižší výkon stejně jako málo nabitý akumulátor.
- Zapnutí pohonu kol snižší výkon, popř. zkrátí dobu běhu akumulátoru.
- K optimalizaci výkonu se doporučuje časté sečení trávníků, nastavení velké výšky sečení a pohyb stroje v rychlosti chůze.



UPOZORNĚNÍ

K prodloužení doby běhu můžete zakoupit dodatečný akumulátor.

Tipy pro sečení

- Sečte při stálé výšce 3–5 cm, ne více než v polovině výšky trávniku.
- Sekačku trávy nepřetěžujte! Pokud otáčky motoru na těžké trávě výrazně poklesnou, zvyšte výšku sečení a sečte vícekrát.
- Vítr a slunce mohou trávník po sečení vysušit, proto sečte v pozdní odpoledne.

8 ÚDRŽBA A PÉČE



VÝSTRAHA!

Nebezpečí zranění pořezáním

Nebezpečí zranění pořezáním při sáhnutí na ostrohranné a pohybující se díly přístroje i řezné nástroje.

- Před údržbou, ošetřováním a čištěním stroj vždy vypněte. Odstraňte akumulátor.
- Při údržbě, ošetřování a čištění vždy noste ochranné rukavice.

8.1 Pravidelná údržba

- Zajistěte, aby byly všechny matice, čepy a šrouby pevně utaženy a stroj se nacházel v bezpečném stavu.
- Pravidelně kontrolujte funkci a opotřebení sběrného boxu.

8.2 Čištění stroje a žacího ústrojí

POZOR!

Nebezpečí vyplývající z vody

Voda ve stroji vede ke zkratům a zničení elektrických součástí.

- Stroj neostříkujte vodou.
- K čištění používejte výhradně jen smetáček nebo kartáč.

1. Zastavte motor (Zastavení motoru).

2. Vytáhněte akumulátory.
3. Vyhákněte sběrný box.
4. Stroj naklopte na stranu a smetáčkem nebo kartáčem vyčistěte žací ústrojí.

8.3 Kontrola a výměna žacího nože



VÝSTRAHA!

Těžká poranění odlétávajícími částmi nože

Opotřebený, prasklý nebo poškozený žací nůž se může zlomit a jeho části mohou způsobit nebezpečná poranění při jejich odmrštění.

- Pravidelně kontrolujte poškození žacího nože.
- Sekačku nepoužívejte, jestliže je žací nůž opotřebený nebo poškozený.
- Tupé nebo poškozené žací nože nechejte brousit, popř. měnit pouze u servisního střediska AL-KO nebo autorizovaného prodejce.

- K zamezení vibrací musí být žací nůž a šroub vždy vyměněny společně.
- Přebroušený žací nůž musí být vyvážený. Nevyvážené žací nože vedou k nadměrným otřesům a poškození sekačky.

8.4 Opravy



VÝSTRAHA!

Nebezpečí úrazu při provádění oprav

Neodborné opravy mohou mít za následek těžké úrazy a poškození stroje.

- Opravy smí provádět pouze servisní dílny AL-KO nebo autorizované odborné provozovny!

V následujících případech vyhledejte servis AL-KO:

- Motor již nestartuje.
- Stroj najel na překážku.
- Žací nože anebo motorová hřídel jsou ohnuté.
- Stroj vibruje a běží neklidně.
- Akumulátor je opotřebovaný nebo poškozený.

9 POMOC PŘI PORUCHÁCH

**OPATRNĚ!****Nebezpečí zranění**

Ostrohranné a pohybující se části strojů mohou vést k poranění.

- Při údržbě, ošetřování a čištění vždy noste ochranné rukavice!

**UPOZORNĚNÍ**

V případě poruch, které nejsou v této tabulce uvedené nebo které nemůžete sami odstranit, se obraťte na náš zákaznický servis.

Porucha	Příčina	Odstranění
Motor neběží.	Prívod proudu je vypnutý spínačem s klíčem.	Zapněte prívod proudu spínačem s klíčem.
	Akumulátor chybí nebo není správně vložen.	Akumulátor správně nasadte.
	Akumulátor je vybitý.	Nabijte akumulátor.
	Žací nůž je zablokovaný.	<ul style="list-style-type: none"> ■ Odstraňte překážky. ■ Sekačku startujte na nízkém trávníku.
	Kabel nebo spínač jsou poškozené.	Stroj nepoužívejte! Obratě se na servis AL-KO.
Slábné výkon motoru.	Akumulátor je vybitý.	Nabijte akumulátor.
	Nůž je tupý.	Žací nůž nechejte nabrousit u servisů AL-KO.
	Ve vyhazovači se nachází příliš mnoho trávy.	<ul style="list-style-type: none"> ■ Odstraňte trávu. ■ Vyčistěte nárazovou klapku.
Motor se během sečení zastaví.	Nůž je tupý.	Žací nůž nechejte nabrousit u servisů AL-KO.
	Motor je přetížený.	Vypněte akumulátorovou sekačku, postavte ji na rovný podklad nebo nízký trávník a znovu ji nastartujte.
Sběrný koš se dostatečně neplní	Trávník je vlhký.	Nechejte trávu uschnout.
	Sběrný koš je ucpaný.	Vyčistěte mřížku sběrného koše.
	Příliš mnoho trávy ve vyhazovacím kanálu nebo krytu.	<ul style="list-style-type: none"> ■ Vyčistěte vyhazovací kanál / kryt přístroje ■ Opravte výšku sečení
	Nůž je tupý.	Žací nůž nechejte nabrousit u servisů AL-KO.
	Provozní doba s akumulátorem se podstatně zkracuje.	Výška sečení je příliš nízká.
	Tráva je příliš vysoká nebo vlhká.	Zlepšení podmínek: nechte uschnout, nastavte vyšší výšku sečení

Porucha	Příčina	Odstranění
	Rychlost sečení je příliš vysoká.	<ul style="list-style-type: none"> Zpomalte rychlost sečení Vyčistěte vyhazovací kanál / kryt přístroje, žací nůž se musí volně otáčet.
	Sečení s plným sběrným košem	Vyprázdněte sběrný koš a vyčistěte vyhazovací kanál.
	Životnost akumulátoru skončila.	Vyměňte akumulátor. Používejte pouze originální příslušenství od výrobce.
Akumulátor není možné nabít.	Kontakty akumulátoru jsou znečištěné.	Očistěte kontakty akumulátoru nekovovým předmětem a nastříkejte sprejem na kontakty. Pozor: Kontakty akumulátoru nespojujte krátkým spojem kovovým předmětem!
	Akumulátor nebo nabíječka vykazují vadu.	Objednat náhradní díly u AL-KO.
	Akumulátor je příliš horký.	Nechte akumulátor vychladnout.

10 PŘEPRAVA



UPOZORNĚNÍ

Jmenovitá energie v akumulátoru činí více než 100 Wh! Proto dbejte na následující pokyny k přepravě!

Obsazený lithium-iontový akumulátor podléhá předpisům pro nebezpečné náklady, ale může být však přepravován za jednodušších podmínek:

- Díky privátním uživatelům může být akumulátor bez jakýchkoli dalších požadavků přepravován po silnici, jestliže jej uživatel zabalí podle pravidel maloobchodu a přeprava slouží k privátním účelům.
- Komerční uživatelé, kteří provádí přepravu ve spojení s hlavní činností (např. dodávky z a ke stavenišťům nebo předváděcím akcím), mohou rovněž využívat toto zjednodušení.

V obou shora uvedených případech musí být nutně učiněna předběžná opatření k zamezení uvolnění obsahu. V dalších případech musí být bezpodmínečně dodržovány předpisy zákona o nebezpečném zboží! Při nedodržování odesílateli a event. i dopravci hrozí velké pokuty.

Další pokyny k přepravě a odeslání

- Lithiové akumulátory přepravujte, resp. zasílejte pouze v nepoškozeném stavu.
- K přepravě akumulátoru používejte výhradně jen originální kartony nebo kartony vhodné pro nebezpečné zboží (není potřebné u aku-

mulátorů se jmenovitou energií menší než 100 Wh).

- Zalepte otevřené akumulátorové kontakty, abyste zabránili zkratu.
- Akumulátor uvnitř obalu zajistěte před posunutím, aby se zabránilo poškození akumulátoru.
- Při přepravě, popř. odeslání zajistěte správné označení a dokumentaci zásilky (např. balíkovou službou nebo přepravní společností).
- Předem se informujte, zda je možná přeprava zvoleným kurýrem, a označte zásilku.

Doporučujeme vám obrátit se na odborníka na nebezpečné zboží k přípravě zásilky. Dbejte na eventuální další národní předpisy.

11 SKLADOVÁNÍ

Po každém použití stroj pořádně vyčistěte a, jsou-li k dispozici, umístěte všechny ochranné kryty. Přístroj uchovávejte na suchém, uzamykatelném místě a mimo dosah dětí.

11.1 Skladování akumulátorové sekačky



OPATRNĚ!

Nebezpečí zranění

Jestliže je přístroj během skladování přístupný dětem a neoprávněným osobám, může dojít k poranění.

- Uložte přístroj na místě nepřístupném dětem a nepovolaným osobám.
- Přístroj skladujte jen po odstranění akumulátorů.

1. Vypnutí stroje: Vytáhněte bezpečnostní klíč.
2. Vytáhněte akumulátory.
3. Motor nechte vychladnout.
4. Stroj pořádně vyčistěte.
5. Všechny kovové díly k ochraně proti korozi tence potřít olejem nebo silikonem.
6. Sklopte vodící rukojeť.
7. Stroj uchovávejte na suchém a čistém místě chráněném proti mrazu. K ochraně proti prachu jej přikryjte prodyšnou plachtou. Nepoužívejte plastové fólie, abyste zabránili hromadění vlhkosti.

11.2 Skladování akumulátoru a nabíječky



NEBEZPEČÍ!

Nebezpečí výbuchu a požáru!

Osoby budou usmrceny nebo těžce zraněny, jestliže akumulátory vybuchnou, protože byly skladovány u otevřeného ohně nebo zdroje tepla.

- Akumulátory skladujte v chladu a suchu, nikdy však ne u otevřeného ohně nebo zdroje tepla.



UPOZORNĚNÍ

Akumulátory jsou v průběhu nabíjení chráněny vůči přebíjení automatickým rozpoznáním stavu nabití akumulátorů, a mohou tak určitou dobu zůstat v nabíječce, ne však dlouhodobě.



UPOZORNĚNÍ

Dodržujte samostatné návody k používání akumulátoru a nabíječky.

- Akumulátor skladuje na suchém místě chráněném před mrazem při teplotě okolí mezi 0 °C a 25 °C a nabitý na cca 40 - 60 %.

- Z důvodu nebezpečí zkratu nikdy neskladujte akumulátor v blízkosti kovových předmětů nebo předmětů obsahujících kyselinu.

12 LIKVIDACE

pokyny k zákonu o elektrických a elektronických zařízeních (ElektroG)



- Elektrická a elektronická zařízení nepatří do domácího odpadu, ale odvážejí se k roztřídění, příp. k ekologické likvidaci!
- Staré baterie nebo akumulátory, které nejsou zabudovány do stroje pevně, je nezbytné před odevzdáním vyjmout! Jejich likvidace se řídí zákonem o bateriích.
- Vlastník, příp. uživatel elektrických a elektronických zařízení mají zákonnou povinnost je po použití vrátit.
- Konečný uživatel má vlastní odpovědnost za smazání svých osobních dat na likvidovaném starém stroji!

Symbol přeškrtnutého kontejneru na odpady znamená, že se elektrická a elektronická zařízení nesmí likvidovat prostřednictvím komunálního odpadu.

Elektrická a elektronická zařízení lze bezplatně odevzdat na následujících místech:

- Veřejnoprávní sběrné nebo likvidační stanice (např. komunální sběrné dvory)
- Prodejny elektrospotřebičů (stále a online), pokud má obchodník povinnost zpětného odběru, anebo ho nabízí dobrovolně.

Tato prohlášení platí pouze pro zařízení, která jsou instalována a prodávána v zemích Evropské unie a podléhají evropské právní směrnici 2012/19/EU. V zemích mimo Evropskou unii mohou platit odlišná ustanovení o likvidaci elektrických a elektronických zařízení.

Pokyny k zákonu o likvidaci baterií (BattG)



- Staré baterie a akumulátory nepatří do domácího odpadu, ale odvážejí se k roztřídění, příp. k ekologické likvidaci!
- Kvůli bezpečnému vyjmutí baterií nebo akumulátorů z elektropřístroje a pro informace o jeho typu, resp. o chemickém systému dbejte na následující údaje v návodu na použití, příp. montážním návodu.
- Vlastník, příp. uživatel baterií nebo akumulátorů mají zákonnou povinnost je po použití

vrátit. Odevzdávání se omezuje na běžné množství v domácnosti.

Staré baterie mohou obsahovat škodliviny nebo těžké kovy, které mohou poškozovat životní prostředí a zdraví. Zužitkování starých baterií a využití v nich obsažených zdrojů přispívá k ochraně obou těchto důležitých statků.

Symbol přeškrtnutého kontejneru na odpady znamená, že se baterie a akumulátory nesmí likvidovat prostřednictvím komunálního odpadu.

Pokud se pod odpadkovým kontejnerem nacházejí nadto znaky Hg, Cd nebo Pb, označuje se tím následující:

- Hg: Baterie obsahuje víc než 0,0005 % rtuti
- Cd: Baterie obsahuje víc než 0,002 % kadmia
- Pb: Baterie obsahuje víc než 0,004 % olova

Baterie a akumulátory lze bezplatně odevzdat na následujících místech:

- Veřejnoprávní sběrné nebo likvidační stanice (např. komunální sběrné dvory)

- Prodejní místa baterií a akumulátorů
- Ve sběrných zařízeních společného systému odběru použitých baterií a nepotřebných zařízení
- Ve sběrných zařízeních výrobce (pokud je členem společného systému zpětného odběru)

Tato prohlášení platí pouze pro baterie a akumulátory, které se prodávají v zemích Evropské unie a podléhají evropské právní směrnici 2006/66/ES. V zemích mimo Evropskou unii mohou platit odlišná ustanovení o likvidaci baterií a akumulátorů.

13 ZÁKAZNICKÝ SERVIS/SERVIS

Máte-li nějaké dotazy k záruce, opravě nebo náhradním dílům, obraťte se prosím na nejbližší servis AL-KO. Najdete je na internetu pod následující adresou:

www.al-ko.com/service-contacts

14 ZÁRUKA

Případné vady na materiálu či výrobní závady na výrobku odstraníme během zákonné lhůty pro reklamaci nedostatků, a to dle našeho uvážení buď opravou, nebo dodáním náhradního výrobku. Lhůta pro reklamaci nedostatků se řídí právními ustanoveními země, ve které byl výrobek zakoupen.

Naše záruka platí jen v následujících případech:

- Dodržujte tento návod k obsluze
- Řádné zacházení
- Použití originálních náhradních dílů

Záruka zaniká v následujících případech:

- Svévolné pokusy o opravu
- Svévolné technické změny
- Používání v rozporu s určeným účelem

Ze záruky jsou vyloučeny:

- Škody na laku, které jsou způsobeny normálním opotřebením.
- Opotřebované díly, které jsou na kartě náhradních dílů [xxxxxx (x)] označeny rámečkem.

Záruční doba začíná dnem nákupu prvním koncovým uživatelem. Rozhodující je datum na nákupním dokladu. S tímto záručním listem a originálem nákupního dokladu se obraťte na svého prodejce nebo nejbližší autorizovaný servis pro zákazníky. Zákonné nároky kupujícího na reklamaci nedostatků vůči prodávajícímu zůstávají tímto prohlášením nedotčeny.


PREKLAD ORIGINÁLNEHO NÁVODU NA POUŽITIE**Obsah**



1	O tomto návode na použitie	213	6.4	Kosenie s košom na trávu (08)	224
1.1	Symboly na titulnej strane	213	7	Pokyny k práci	224
1.2	Vysvetlenie symbolov a signálne slová	214	8	Údržba a starostlivosť	225
2	Popis výrobku	214	8.1	Pravidelné údržbové práce	225
2.1	Používanie v súlade s určením	214	8.2	Čistenie zariadenia a mechanizmu kosenia	225
2.2	Možné predvídateľné chybné použitie	214	8.3	Kontrola a výmena rezacieho noža	225
2.3	Zvyškové riziká	214	8.4	Opravy	225
2.4	Bezpečnostné a ochranné zariadenia	214	9	Pomoc pri poruchách	226
2.5	Symboly na zariadení	215	10	Preprava	227
2.6	Prehľad produktu Moweo 3.85 Li	215	11	Skladovanie	227
2.7	Prehľad produktu 3.29 Li	216	11.1	Skladovanie akumulátorovej kosačky na trávu	228
3	Bezpečnostné pokyny	216	11.2	Uskladnenie akumulátora a nabíjačky	228
3.1	Bezpečnostné pokyny pre kosačku na trávu	216	12	Likvidácia	228
3.1.1	Tréning	216	13	Zákaznícky servis	229
3.1.2	Prípravné opatrenia	217	14	Záruka	229
3.1.3	Obsluha	217			
3.1.4	Údržba a skladovanie	219			
3.2	Vibračné zaťaženie	219			
3.3	Zaťaženie hlukom	220			
3.4	Bezpečnostné upozornenia pre akumulátor a nabíjačku	221			
4	Montáž	221			
5	Uvedenie do prevádzky	221			
5.1	Nabitie akumulátora (01)	221			
5.2	Určenie stavu nabitia akumulátora (03)	222			
5.3	Vloženie a vybratie akumulátora (04)	222			
5.4	Pripojenie a odpojenie elektrického napájania (05)	222			
6	Obsluha	223			
6.1	Nastavenie výšky kosenia 3.29 Li (06)	223			
6.2	Nastavenie výšky kosenia Moweo 3.85 Li (07)	223			
6.3	Naštartovanie a zastavenie motora (09 alebo 10)	223			

1 O TOMTO NÁVODE NA POUŽITIE

- U nemeckej verzii sa jedná o originálny návod na použitie. Všetky ostatné jazykové verzie sú preklady originálneho návodu na použitie.
- Návod na obsluhu si uschovajte vždy tak, aby ste si ho mohli prečítať, keď budete potrebovať nejakú informáciu k zariadeniu.
- Zariadenie postupujte ďalším osobám len spolu s týmto návodom na obsluhu.
- Prečítajte si a dbajte na bezpečnostné a výstražné pokyny v tomto návode na použitie.

1.1 Symboly na titulnej strane

Symbol	Význam
	Je bezpodmienečne potrebné, aby ste si pred uvedením zariadenia do prevádzky starostlivo prečítali tento návod na použitie. Je to predpoklad pre bezpečnú prácu a bezporuchové zaobchádzanie.

Symbol	Význam
	Návod na použitie
	Lítium-iónové batérie likvidujte opatrne! Dodržiavajte najmä pokyny pre dopravu, skladovanie a likvidáciu v tejto príručke!

1.2 Vysvetlenie symbolov a signálne slová



NEBEZPEČENSTVO!

Upozornenie na bezprostredne hroziacu nebezpečnú situáciu, ktorá má – v prípade, že sa jej nepredíde – za následok smrť alebo ťažké zranenie.



VAROVANIE!

Upozornenie na potenciálne hroziacu nebezpečnú situáciu, ktorá by mohla mať – v prípade, že sa jej nepredíde – za následok smrť alebo ťažké zranenie.



POZOR!

Upozornenie na potenciálne hroziacu nebezpečnú situáciu, ktorá by mohla mať – v prípade, že sa jej nepredíde – za následok ľahké alebo stredne ťažké zranenie.

POZOR!

Upozornenie na situáciu, ktorá by mohla mať – v prípade, že sa jej nepredíde – za následok vecné škody.



UPOZORNENIE

Špeciálne pokyny pre lepšiu zrozumiteľnosť a zaobchádzanie.

2 POPIS VÝROBKU

2.1 Používanie v súlade s určením

Toto zariadenie je určené na kosenie trávnikov a smie sa používať len na suché kosenie.

Iné alebo rozsiahlejšie používanie platí za v rozpore s určeným účelom. Pracovať s prístrojom sa smie len vtedy, keď je úplne zmontovaný.

Tento prístroj je určený výlučne pre použitie v súkromnej oblasti. Na každé iné použitie, ako aj na

nedovolené prestavby a nadstavby sa pozerá ako na použitie v rozpore s účelom a má za následok prepadnutie záruky, ako aj stratu zhody (označenie CE) a odmietnutie akejkoľvek zodpovednosti voči škodám používateľa alebo tretej osoby zo strany výrobcu.

2.2 Možné predvídateľné chybné použitie

Prístroj nie je koncipovaný na komerčné používanie vo verejných parkoch a športových areáloch, ako ani na používanie v poľnohospodárstve a lesníctve.

- Zariadenie nepoužívajte počas dažďa alebo ak je trávnik vlhký.
- Bezpečnostné zariadenia sa nesmú demonstrovat' alebo premošťovat'.

2.3 Zvyškové riziká

Aj pri správnom používaní prístroja vždy zostáva určité zvyškové riziko, ktoré sa nedá vylúčiť. Z druhu a konštrukcie prístroja môžu podľa spôsobu použitia vyplývať nasledujúce potenciálne nebezpečenstvá:

- odhodenie skoseného materiálu, zeminy a malých kameňov,
- vdychovanie častíc narezaného materiálu, ak sa nenosí ochrana dychu,
- nebezpečenstvo zranenia porezaním pri zasahovaní do otáčajúceho sa rezného noža.

2.4 Bezpečnostné a ochranné zariadenia



VAROVANIE!

Nebezpečenstvo zranenia

Chybné a mimo prevádzku uvedené bezpečnostné a ochranné zariadenia môžu viesť k vážnym zraneniam.

- Nechajte chybné bezpečnostné a ochranné zariadenia opraviť.
- Tieto bezpečnostné a ochranné zariadenia nikdy neodstavujte mimo prevádzku.

Bezpečnostný kľúč

Aby sa zabránilo neúmyselnému zapnutiu zariadenia, je toto opatrené bezpečnostným kľúčom. Prístroj pred vykonaním údržbárskych prác vypnite a vždy vytiahnite bezpečnostný kľúč.

Bezpečnostná rukoväť / bezpečnostný strmeň

Zariadenie je vybavené bezpečnostnou rukoväťou / bezpečnostným strmeňom. V prípade nebezpečenstva pusťte bezpečnostnú rukoväť /

bezpečnostný strmeň. Motor a mechanizmus kosenia sa zastavia.

Štartovacie tlačidlo

Aby ste mohli motor zapnúť pomocou bezpečnostnej rukoväte / bezpečnostného strmeňa, musíte najprv stlačiť štartovacie tlačidlo.

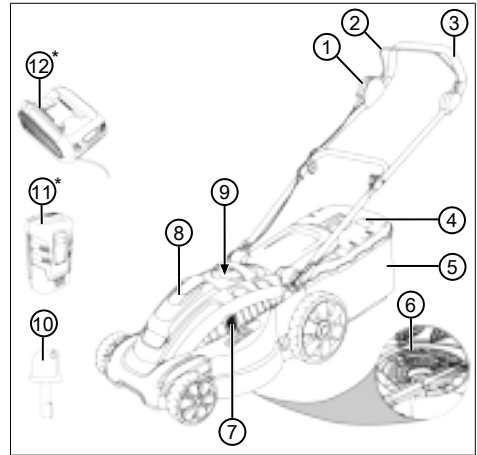
Zachytávací kryt

Zachytávací kryt chráni pred časťami rezaného materiálu a kameňmi, ktoré môžu byť vymrštené.

2.5 Symboly na zariadení

Symbol	Význam
	Buďte mimoriadne opatrní pri manipulácii!
	Pred uvedením do prevádzky si prečítajte návod na použitie!
	Nebezpečenstvo v dôsledku vymrštených predmetov!
	Tretie osoby nepúšťajte do nebezpečnej oblasti!
	Ruky a nohy držte mimo mechanizmu kosenia!
	Pred začatím prác na zariadení vždy vytiahnite bezpečnostný kľúč!
	Rezný nôž sa po vypnutí prístroja ešte točí ďalej. Rezného noža sa dotknite až po zastavení všetkých častí prístroja!
	V daždi prístroj nepoužívajte a ne nechajte vo voľnom priestranstve!

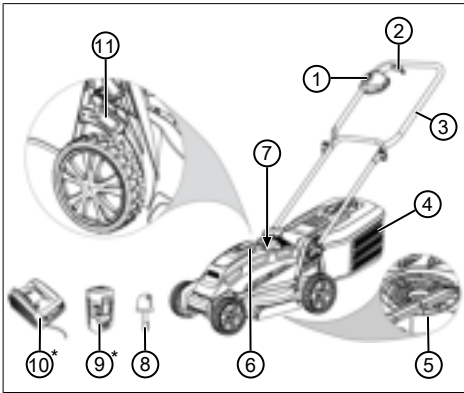
2.6 Prehľad produktu Moweo 3.85 Li



Č.	Konštrukčná časť
1	Štartovacie tlačidlo
2	Bezpečnostný strmeň
3	Vodiaca tyč
4	Ukazovateľ naplnenia
5	Kôš na trávu
6	Žací mechanizmus
7	Nastavenie výšky kosenia
8	Priečinko akumulátora
9	Vypínač na kľúč
10	Bezpečnostný kľúč pre vypínač na kľúč
11	Akumulátor*
12	Nabíjačka akumulátora*

* Nie je súčasťou dodávky, avšak je súčasťou kompletnej súpravy (obj. č. 113278)

2.7 Prehľad produktu 3.29 Li



Č.	Konštrukčná časť
1	Štartovacie tlačidlo
2	Bezpečnostná rukoväť
3	Vodiaca tyč
4	Kôš na trávu
5	Žací mechanizmus
6	Priečnik akumulátora
7	Vypínač na kľúč
8	Bezpečnostný kľúč pre vypínač na kľúč
9	Akumulátor*
10	Nabíjačka akumulátora*
11	Nastavenie výšky kosenia

* Nie je súčasťou dodávky, avšak je súčasťou kompletnej súpravy (obj. č. 113663)

3 BEZPEČNOSTNÉ POKYNY

**NEBEZPEČENSTVO!**

Ohrozenie života a nebezpečenstvo ťažkých zranení!

Neznalosť bezpečnostných pokynov a návodu k obsluhu môže spôsobiť najväčšie zranenia a dokonca smrteľné.

- Pred použitím zariadenia zohľadnite všetky bezpečnostné pokyny a návod k obsluhu tohto návodu na použitie, ako aj návody na použitie, na ktoré sa poukazuje.
- Všetky dodané dokumenty uschovajte pre budúce použitie.

3.1 Bezpečnostné pokyny pre kosačku na trávu

3.1.1 Tréning

- Pozorne si prečítajte návod na obsluhu. Oboznámte sa s nastaviteľnými časťami a správnym používaním stroja.
- Nikdy nenechajte, aby kosačku na trávu používali deti alebo iné osoby, ktoré sa neoboznámili s obsahom návodu na obsluhu.
 - Deti by mali byť po dozore, aby sa nehrali so strojom.
 - Čistenie a údržbu nesmú vykonávať deti.
 - Miestne ustanovenia môžu stanovovať minimálny dovolený vek pre používateľov.
- Tento stroj môžu používať osoby so zníženými fyzickými,

zmyslovými alebo rozumovými schopnosťami alebo nedostatkom skúseností a vedomostí, ak sú pod dozorom alebo boli poučené o bezpečnom používaní stroja a rozumejú z toho vyplývajúcejmu nebezpečenstvu.

- Nikdy nekoste, ak sú nablízku osoby, predovšetkým deti alebo zvieratá.
- Myslite na to, že za zranenia iných osôb alebo poškodenie ich majetku zodpovedá používateľ stroja.
- Zariadenie neobsluhujte pod vplyvom alkoholu, drog alebo liekov.

3.1.2 Prípravné opatrenia

- Počas prevádzky stroja noste vždy pevnú obuv a dlhé nohavice. Stroj nikdy neprevádzkujte bosý alebo v ľahkých sandáloch. Vyhýbajte sa noseniu voľného oblečenia alebo oblečenia s visiacimi šnúrami a pásmi.
- Skontrolujte terén, na ktorom sa má stroj použiť a odstráňte všetky predmety, ktoré môže stroj zasiahnuť a odhodiť.
- Pred použitím stroja vždy skontrolujte, či rezný nôž, upevňovací čap a celá kosiacia jednotka nie je opotrebova-

ná alebo poškodená. Opotrebovaný alebo poškodený rezný nôž a upevňovací čap smú byť vymenené len ako sada, aby sa zabránilo nevyváženosti. Opotrebované alebo poškodené výstražné štítky musia byť vymenené.

3.1.3 Obsluha

- Koste len pri dennom svetle alebo pri dobrom umelom osvetlení.
- Vyhýbajte sa používaniu stroja – ak je to možné – na mokrej tráve.
- Na svahoch vždy dbajte na stabilný postoj.
- Zariadenie posúvate len krokovou rýchlosťou.
- Koste kolmo na smer sklonu, nikdy nie smerom hore alebo dole.
- Pri zmene smeru pohybu na svahoch buďte zvlášť opatrný.
- Nekoste na príliš strmých svahoch.
- Pri otočení kosačky alebo jeho pritiahnutí k sebe buďte zvlášť opatrný.
- Ak sa kosačka na trávu musí nakloniť kvôli preneseniu nad inou plochou, než tráva a pri presúvaní kosačky na kosenu plochu a z kosenej plochy zastavte rezný nôž (rezné nože).

- Stroj nikdy nepoužívajte s poškodenými ochrannými prvkami či ochrannými mrežami alebo bez namontovaných ochranných prvkov, napr. odrážacieho plechu a/alebo častí na zachytenie trávy. Poškodené ochranné prvky a kryty je potrebné vymeniť, chýbajúce ochranné zariadenia a kryty je potrebné správne nasadiť.
- Motor naštartujte opatrne a v súlade s pokynmi výrobcu. Dbajte na dostatočnú vzdialenosť nôh od rezného noža (rezných nožov).
- Pri naštartovaní motora kosačka nesmie byť naklonená, iba v prípade, ak musí byť kosačka počas štartovania nadvihnutá. V tomto prípade kosačku nakloňte len natoľko, nakoľko je to nevyhnutne potrebné a nakláňajte len tú stranu, ktorá je ďalej od obsluhujúcej osoby.
- Ak stojíte pred odpadovým kanálom, motor nenaštartujte.
- Ruky a nohy nezasúvajte pod otáčajúce sa časti. Vždy sa držte ďalej od výstupného otvoru.
- Zariadenie nikdy nedvíhajte alebo neprenášajte s bežiacim motorom.
- Motor vypnite a vyťahnite bezpečnostný kľúč. Skontrolujte, či sa úplne zastavili všetky pohybujúce sa časti:
 - vždy, keď opustíte kosačku,
 - pred uvoľnením zaseknutých predmetov alebo odstránením upchatia výstupného kanálu,
 - pred kontrolou, vyčistením kosačky alebo vykonávaním prác na kosačke,
 - po zasiahnutí cudzieho telesa. Pred opätovným spustením kosačky a pokračovaním práce s kosačkou skontrolujte, či kosačka nie je poškodená a vykonajte potrebné opravy.
- Ak kosačka začne neobvykle silno vibrovať, je potrebná okamžitá kontrola:
 - hľadajte poškodenia,
 - vykonajte potrebnú opravu poškodených častí,
 - postarajte sa o to, aby boli všetky matice, čapy a skrutky pevne dotiahnuté.
- S prístrojom nepracujete v prípade nepriaznivých poveternostných podmienok, hlavne v daždi alebo v prípade blížiacej sa búrky.

3.1.4 Údržba a skladovanie

- Postarajte sa o to, aby boli všetky matice, čapy a skrutky pevne dotiahnuté a aby bolo zariadenie v bezpečnom pracovnom stave.
- Pravidelne kontrolujte, či jednotka na zachytenie trávy nie je opotrebená alebo nestratila svoju funkčnosť.
- Z bezpečnostných dôvodov vymeňte opotrebované a poškodené časti.
- Dbajte na to, že v prípade strojov s viacerými reznými nožmi pohyb jedného rezného noža môže viesť k otáčaniu ostatných rezných nožov.
- Pri nastavení stroja dbajte na to, aby vaše prsty neboli zovreté medzi pohybujúcimi sa reznými nožmi a stojacími časťami stroja.
- Pred odložením stroja nechajte motor vychladnúť.
- Pri údržbe rezného noža dbajte na to, že sa rezací nôž môže pohybovať dokonca aj vtedy, keď je zdroj napätia odpojený.
- Z bezpečnostných dôvodov vymeňte opotrebované a poškodené časti. Používajte originálne náhradné diely a príslušenstvo.

3.2 Vibračné zaťaženie

- **Nebezpečenstvo vibrácií**
Skutočná hodnota vibračnej emisie pri použití prístroja sa môže líšiť od výrobcom uvedenej hodnoty. Pred použitím, resp. počas používania zohľadnite nasledujúce ovplyvňujúce faktory:
 - Je prístroj použitý v súlade s jeho určením?
 - Je materiál rezaný, resp. opracovaný správnym spôsobom?
 - Je prístroj v riadnom prevádzkovom stave?
 - Je rezný nástroj riadne nastrojený, resp. je namontovaný správny rezný nástroj?
 - Sú držiaky a prípadné protivibračné držiaky namontované a sú pevne spojené s prístrojom?
- Zariadenie používajte len pri otáčkach motora, ktoré sú potrebné na vykonanie danej práce. Vyhýbajte sa používaniu maximálneho počtu otáčok, aby ste znížili hluk a vibrácie.
- V prípade nesprávneho použitia a údržby sa môže zvýšiť hlučnosť a vibrácia zariadenia. To vedie k poškodeniu

zdravia. V tomto prípade zariadenie okamžite vypnite a nechajte ho opraviť v autorizovanom servise.

- Stupeň vibračného zaťaženia závisí od vykonávanej práce, resp. použitia zariadenia. Odhadnite toto zaťaženie a zaradte dostatočné pracovné prestávky. Týmto sa podstatne zníži vibračné zaťaženie počas celej pracovnej doby.
- Pri dlhšom používaní je používateľ vystavený vibráciám, čo môže spôsobiť obehové problémy („biele prsty“). Za účelom zníženia tohto rizika noste pracovné rukavice a udržiavajte ruky teplé. Ak zbadáte symptómy „bielych prstov“, okamžite vyhľadajte lekársku pomoc. K týmto symptómom patria: necitlivosť, strata citlivosti, mravčenie, svrbenie, bolesť, strata sily, zmena farby alebo stavu pokožky. Týmto symptómami sú spravidla postihnuté prsty, dlane alebo tep. Pri nízkych teplotách je nebezpečenstvo väčšie.
- Počas pracovného dňa zaradte dlhšie prestávky, aby ste si odpočinuli od hluku a vibrácií. Prácu naplánujte tak, aby použitie zariadení so silnými vib-

ráciami bolo rozdelené na viac dní.

- Ak sa počas používania zariadenia necítite dobre alebo zbadáte zmenu farby pokožky na rukách, okamžite prerušte prácu. Zaradte dostatočné pracovné prestávky. Bez dostatočných pracovných prestávok môže dôjsť k vibračnému syndrómu dlaní a paží.
- Minimalizujte riziko vystavenia vibráciám. Zariadenie ošetrujte podľa pokynov návodu na použitie.
- V prípade častého používania zariadenia kontaktujte obchodného zástupcu ohľadom zabezpečenia protivibračného príslušenstva (napr. držiaky).
- Vyhýbajte sa používaniu prístroja pri teplotách do 10 °C. V pracovnom pláne určite, ako sa má obmedziť vibračné zaťaženie.

3.3 Zaťaženie hlukom

Pri práci s týmto zariadením sa nedá vyhnúť určitému zaťaženiu hlukom. Hlučné práce vykonávajte v povolených a na to určených obdobiach. Dodržiavajte aj prípadné oddychové časy a vykonávanie prác obmedzte na nevyhnutnú dobu. V záujme Vašej osobnej ochrany a ochrany

osôb, ktoré sa zdržiavajú v blízkosti, sa musí nosiť vhodná ochrana sluchu.

3.4 Bezpečnostné upozornenia pre akumulátor a nabíjačku

Dodržiavajte bezpečnostné pokyny k akumulátoru a nabíjačke v samostatných návodoch na prevádzku.

Pozri:

- Návod na použitie 441630 Lítiovo-iónový akumulátor B150 Li (B05-3640), B200 Li (B05-3650)
- Návod na použitie 441633 Nabíjačka C130 Li

4 MONTÁŽ

Montáž: Pozri návod na montáž



VAROVANIE!

Nebezpečenstvá v dôsledku nekompletnej montáže!

Používanie nekompletne zmontovaného zariadenia môže viesť k vážnym zraneniam.

- Zariadenie používajte iba v prípade, že je kompletne zmontované!
- Akumulátor vkladajte do zariadenie iba vtedy, ak je zariadenie kompletne zmontované!
- Pred zapnutím skontrolujte všetky bezpečnostné a ochranné zariadenia, či sú k dispozícii a či sú funkčné!

5 UVEDENIE DO PREVÁDZKY

5.1 Nabitie akumulátora (01)

Akumulátor a nabíjačka nie sú súčasťou dodávky. Môžete použiť nasledovné lítium-iónové akumulátory a nabíjačky od spoločnosti AL-KO:

Výrobok	Označenie	Výr. č.
Lítium-iónový akumulátor	B150 Li (B05-3640)	113280
Lítium-iónový akumulátor	B200 Li (B05-3650)	113524
Nabíjačka	C05-4230	113281

Akumulátor je čiastočne nabitý. Pred prvým použitím akumulátor úplne nabite. Akumulátor sa môže nabíjať v akomkoľvek stave nabitia. Prerušenie nabíjania akumulátora neškodí.



UPOZORNENIE

Podrobné informácie nájdete v samostatných návodoch na použitie akumulátora a nabíjačky.



POZOR!

Nebezpečenstvo požiaru pri nabíjaní!

Na základe ohriatia nabíjačky vzniká nebezpečenstvo vzniku požiaru, ak sa postaví na ľahko zápalný podklad a nie je dostatočne vetraná.





- Nabíjačku umiestnite vždy na nehorľavý podklad a používajte ju v nehorľavom prostredí.
- Ak je k dispozícii: Udržujte vetraciu drážku voľnú.

1. Vložte akumulátor (01/1) do nabíjačky (01/2) a zapojte sieťovú zástrčku (01/3) do elektrickej zásuvky. Nabíjanie začne a LED kontrolka pre zobrazenie prevádzkového stavu (01/4) bliká na zeleno.
2. Sledujte LED (01/4). Nabíjanie trvá cca 1,5 – 2,0 hodiny pri plnom nabití. Nabíjanie sa skončí automaticky, keď je akumulátor plne nabitý. LED kontrolka (01/4) potom svieti stále na zeleno.
3. Sieťovú zástrčku (01/3) odpojte vtedy, keď LED kontrolka (01/4) trvalo svieti stále na zeleno.

4. Stlačte a držte stlačené tlačidlo so západkou na spodnej strane akumulátora.
5. Akumulátor (01/1) vytiahnite z nabíjačky (01/2).

Zobrazenie stavu na nabíjačke (02)

LED kontrolka (02/1) na nabíjačke signalizuje stav nabitia akumulátora a prevádzkový stav nabíjačky. Symboly (02/2) na nabíjačke znázorňujú tieto stavy:

Symbol	LED a stav nabíjania
	LED kontrolka svieti na zeleno: Akumulátor je úplne nabitý.
	LED kontrolka bliká na zeleno: Akumulátor sa nabíja.
	LED kontrolka svieti na červeno: V nabíjačke sa nenachádza žiaden akumulátor.
	LED kontrolka bliká na červeno: Akumulátor je príliš horúci, a preto sa nenabíja.

5.2 Určenie stavu nabitia akumulátora (03)

Na prednej strane akumulátora sa nachádza ovládací panel s jedným tlačidlom (03/1) a LED kontrolkami, ktoré ukazujú stavu nabitia (03/2 po 03/5).

1. Stlačte tlačidlo (03/1). Ukazovatele stavu nabitia svietia v závislosti od stavu nabitia akumulátora.
2. Zistíte stav nabitia, pozri časť „Ukazovatele stavu nabitia na akumulátore“.

Ukazovatele stavu nabitia na akumulátore

LED kontrolky	Stav nabitia
Zelená (03/2)	Akumulátor je úplne nabitý, tzn. na 100 %.
Zelená (03/3)	Akumulátor je nabitý cez 50 %.
Zelená (03/4)	Akumulátor je nabitý na menej ako 50 %.
Červená (03/5)	Akumulátor je úplne vybitý alebo je akumulátor prehriaty/podchladený.

5.3 Vloženie a vybratie akumulátora (04)

POZOR!

Nebezpečenstvo poškodenia akumulátora

Ak sa akumulátor po použití ponechá v zariadení, môže to spôsobiť poškodenie akumulátora.

- Bezprostredne po použití akumulátora vyberte akumulátor zo zariadenia a uskladnite tak, aby bol chránený pred mrazmi.
- Akumulátor až bezprostredne pred začatím práce vložte do zariadenia.

Vloženie akumulátora

1. Vyklopte (04/a) kryt (04/1) šachty pre akumulátor.
2. Akumulátor (04/2) zhora zasuňte do šachty pre akumulátor tak, aby sa zachytil (04/b).
3. Zatvorte kryt šachty pre akumulátor.

Vybratie akumulátora

1. Stlačte a držte stlačené odblokovacie tlačidlo na akumulátore.
2. Akumulátor (04/2) vytiahnite.

5.4 Pripojenie a odpojenie elektrického napájania (05)

Pomocou kľúčového vypínača na šachte pre akumulátor je možné zapnúť a vypnúť elektrické napájanie celého zariadenia. Kľúčový vypínač sa obsluhuje bezpečnostným kľúčom.



VAROVANIE!

Nebezpečenstvo zranenia

Neúmyselné zapnutie môže viesť k vážnym zraneniam.

- Pred každou pracovnou prestávkou a údržbou: Elektrické napájanie môžete vypnúť otočením bezpečnostného kľúča do polohy Off (Vyp.) a jeho následným vytiahnutím.

Pripojenie elektrického napájania

1. Vyklopte (04/a) kryt (04/1) šachty pre akumulátor.
2. Bezpečnostný kľúč (05/1) zasuňte (05/a) do kľúčového vypínača (05/2).
3. Otočte bezpečnostný kľúč do polohy On (Zap.) (pol. I). Tým je zariadenie napájané prevádzkovým napätím, nezačína ale ešte pracovať.

4. Sklopte kryt šachty akumulátora (04/1).
5. Zapnutie zariadenia: pozri *Kapitola 6.3 "Naštartovanie a zastavenie motora (09 alebo 10)", strana 223.*

Odpojenie elektrického napájania

1. Kľúčový vypínač (05/1) otočte do polohy Off (Vyp.) (pol. 0) a vytiahnite (05/b).
2. Bezprostredne po použití akumulátora vyberte akumulátor zo zariadenia, nabite ho a uskladnite ho tak, aby bol chránený pred mrazmi. Akumulátor až bezprostredne pred nasledujúcim použitím vložte do zariadenia.

6 OBSLUHA



VAROVANIE!

Nebezpečenstvá v dôsledku nekompletnej montáže!

Používanie nekompletne zmontovaného zariadenia môže viesť k vážnym zraneniam.

- Zariadenie používajte iba v prípade, že je kompletne zmontované!
- Akumulátor vkladajte do zariadenia iba vtedy, ak je zariadenie kompletne zmontované!
- Pred zapnutím skontrolujte všetky bezpečnostné a ochranné zariadenia, či sú k dispozícii a či sú funkčné!

6.1 Nastavenie výšky kosenia 3.29 Li (06)



POZOR!

Nebezpečenstvo zranenia porezaním

Nebezpečenstvo zranenia porezaním pri zasahovaní do bežiacieho mechanizmu kosenia.

- Výšku rezania nastavte len pri vypnutom motore a stojacom žacom mechanizme.

1. Na odistenie potlačte páku (06/1) mierne smerom (06/a) von a podržte.
 - Ak chcete nastaviť menšiu výšku kosenia, posuňte páku smerom k predným kolesám (06/b), minimálna výška 1: cca 2,5 cm
 - Ak chcete nastaviť väčšiu výšku kosenia, posuňte páku smerom k zadným kolesám (06/c), maximálna výška 5: cca 6,5 cm

2. Uvoľnite páku, aby sa zafixovala pri požadovanej výške.

6.2 Nastavenie výšky kosenia Moweo 3.85 Li (07)



POZOR!

Nebezpečenstvo zranenia porezaním

Nebezpečenstvo zranenia porezaním pri zasahovaní do bežiacieho mechanizmu kosenia.

- Výšku rezania nastavte len pri vypnutom motore a stojacom žacom mechanizme.

1. Ak chcete nastaviť menšiu výšku kosenia, posuňte páku smerom k predným kolesám (07/a), minimálna výška 1: cca 2,5 cm
2. Ak chcete nastaviť väčšiu výšku kosenia, posuňte páku smerom k zadným kolesám (07/b), maximálna výška 6: cca 7,5 cm

6.3 Naštartovanie a zastavenie motora (09 alebo 10)

POZOR!

Nebezpečenstvo poškodenia zariadenia

Viacnásobným krátko za sebou nasledujúcim zapínaním a vypínaním dochádza k poškodeniu motora a rezacieho mechanizmu.

- Motor zapínajte len vtedy, keď mechanizmus kosenia nie je v pohybe.

Naštartovanie motora

1. Zatláčte štartovacie tlačidlo (09/1 alebo 10/1) a podržte zatlačené (09/a alebo 10/a).
2. Potiahnite (09/b alebo 10/b) bezpečnostnú rukoväť (09/2) alebo bezpečnostný strmeň (10/2) k vodiacej tyči (09/3 alebo 10/3). Zapnite motor a mechanizmus kosenia.
3. Uvoľnite štartovacie tlačidlo (09/1 alebo 10/1) a pritom podržte bezpečnostnú rukoväť (09/2) alebo bezpečnostný strmeň (10/2).



UPOZORNENIE

Bezpečnostný strmeň / bezpečnostná rukoväť sa nearetuje. Počas celej práce ju držte pevne pri vodiacej tyči.

Zastavenie motora

1. Uvoľnite bezpečnostnú rukoväť (09/2) alebo bezpečnostný strmeň (10/2). Rukoväť alebo

strmeň sa automaticky posunie do nulovej polohy.

Motor sa okamžite zastaví. Mechanizmus kosenia dobehne, až pokým sa celkom nezastaví.



POZOR!

Nebezpečenstvo zranenia porezaním

Pri siahnutí do dobiehajúceho mechanizmu kosenia hrozí nebezpečenstvo zranenia porezaním.

- Počkajte, kým sa mechanizmus kosenia zastaví.

6.4 Kosenie s košom na trávu (08)

Zariadenie sa dá prevádzkovať s košom alebo bez koša na trávu.

Nasadenie koša na trávu

1. Vypnite motor (pozri *Kapitola 6.3 "Naštartovanie a zastavenie motora (09 alebo 10)", strana 223*).
2. Zdvihnite (08/a) zachytávací kryt (08/1).
3. Kôš na trávu (08/2) nasadíte (08/b) na držiaky.
4. Pustíte zachytávací kryt.

Skontrolujte stav naplnenia (len Moweo 3.85 Li)

Ukazovateľ naplnenia (11/1) je pri kosení vytlačená prúdom vzduchu smerom hore (11/a). Ak je kôš na trávu plný, ukazovateľ naplnenia dosadá na kôš na trávu. Kôš na trávu sa musí vyprázdniť.

Zloženie a vyprázdnenie koša na trávu



POZOR!

Nebezpečenstvo zranenia porezaním

Nebezpečenstvo zranenia porezaním pri zasahovaní do bežiacieho mechanizmu kosenia.

- Kôš na trávu odoberajte len vtedy, keď mechanizmus kosenia stojí.



UPOZORNENIE

Pri vyprázdňovaní koša na trávu vyčistite aj vyfukovacie otvory ukazovateľa naplnenia, aby táto mohla aj naďalej bezproblémovo fungovať.

1. Vypnite motor (pozri *Kapitola 6.3 "Naštartovanie a zastavenie motora (09 alebo 10)", strana 223*).
2. Zdvihnite zachytávací kryt (08/1).

3. Kôš na trávu (08/2) vyzdvihnite z držiaka a vyberte ho smerom dozadu.
4. Kôš na trávu vyprázdnite.
5. Vyčistite vyfukovacie otvory ukazovateľa naplnenia (11/2).
6. Kôš na trávu nasadíte (pozri vyššie).

7 POKYNY K PRÁCI

Dodržiujte bezpečnostné pokyny!



UPOZORNENIE

Dodržiujte miestne ustanovenia, kedy sa môže kosačka na trávu používať.

- Dávajte pozor na predmety na trávě a odstráňte ich z pracovného priestoru.
- Koste len za priaznivých podmienok viditeľnosti.
- Koste len s ostrým rezacím nožom.
- Zariadenie riadte len držaním za vodiacu tyč.
- So zariadením sa pohybujte len bežnou rýchlosťou krokov.
- Zariadenie posuvajte vždy priečne ku svahu. S kosačkou na trávu nepracujte smerom na svah a zo svahu, ako aj na svahoch so sklonom väčším ako 10°. Na svahoch pri zmene smeru práce zvýšte opatrnosť.

Výkon kosenia, resp. doba chodu akumulátora

- Výkon kosenia, resp. pokosená plocha, ktorú je možné pokosiť, je závislá od vlastností trávnik. Faktory, napr. dĺžka, hustota trávy, zvolená výška rezu a vlhkosť trávy sa prejavia na výkone kosenia.
- Optimálna prevádzková doba sa dosiahne častým kosením a tým udržiavaním krátkej trávy.
- Časté zapínanie a vypínanie kosačky na trávu v priebehu kosenia takisto znižuje výkon kosenia spolu s neúplne nabitým akumulátorom.
- Pripojenie pohonu kolies znižuje výkon kosenia, resp. skracuje prevádzkovú dobu akumulátora.
- Pre optimalizáciu výkonu kosenia odporúčam trávnik často kosiť, nastaviť vysokú výšku rezu a zariadením pohybovať bežným tempom kroku.

**UPOZORNENIE**

Aby sa predĺžila doba chodu, je možné si zabezpečiť ďalší akumulátor.

Tipy ku koseniu

- Výška rezu konštantná 3—5 cm, nie viac ako polovica výšky trávy.
- Kosačku nepreťažujte! Ak otáčky motora značne klesnú z dôvodu dlhjej, ťažkej trávy, zväčšte výšku rezu a koste na viackrát.
- Vietor a slnko môžu trávnik po kosení vysušiť, preto koste neskoro popoludní.

8 ÚDRŽBA A STAROSTLIVOSŤ**VAROVANIE!****Nebezpečenstvo zranenia porezaním**

Nebezpečenstvo zranenia porezaním pri zasahovaní do priestoru s ostrými a pohybujúcimi sa dielmi prístroja, ako aj do priestoru rezného nástroja.

- Pred údržbárskymi, ošetrovacími a čistiacimi prácami prístroj vždy vypnite. Vyberte akumulátor.
- V priebehu údržbárskych, ošetrovacích a čistiacich prác vždy noste ochranné rukavice.

8.1 Pravidelné údržbové práce

- Postarajte sa o to, aby boli všetky matice, čapy a skrutky pevne dotiahnuté a aby bolo zariadenie v bezpečnom pracovnom stave.
- Pravidelne kontrolujte funkčnosť a opotrebenie koša na trávu.

8.2 Čistenie zariadenia a mechanizmu kosenia**POZOR!****Nebezpečenstvo spôsobené vodou**

Voda v zariadení spôsobuje skraty a zničenie elektrických konštrukčných prvkov.

- Zariadenie neostrekujte vodou.
- Na čistenie používajte výlučne metličku alebo kefku.

1. Vypnite motor (Zastavenie motora).
2. Vytiahnite akumulátory.
3. Zveste kôš na trávu.
4. Prístroj preklopte na bok a mechanizmus kosenia vyčistite pomocou metličky alebo kefy.

8.3 Kontrola a výmena rezacieho noža**VAROVANIE!****Vážne zranenia spôsobené odlietajúcimi kusmi noža**

Opotrebovaný, prasknutý alebo poškodený rezný nôž sa môže zlomiť a jeho kusy sa môžu stať nebezpečnými projektilmi.

- Pravidelne kontrolujte, či rezný nôž nie je poškodený.
- Kosačku nepoužívajte, ak je rezný nôž opotrebovaný alebo poškodený.
- Tupé alebo poškodené rezné nože nechajte naostriť, resp. vymeniť v servise AL-KO alebo v autorizovanej odbornej dielni.

- Aby sa zabránilo vibráciám, rezný nôž a skrutka noža musia byť vymenené vždy naraz.
- Dodatočne naostrené rezacie nože musia byť vyvážené. Nevyvážené rezacie nože spôsobia silné vibrácie a poškodia kosačku.

8.4 Opravy**VAROVANIE!****Riziko zranenia pre neodborné opravy**

Neodborná údržba môže spôsobiť vážne zranenia a poškodenie prístroja.

- Opravy môžu vykonávať len servisní spoločnosti AL-KO alebo autorizované odborné podniky!

Zákaznícky servis AL-KO vyhľadajte v nasledovných prípadoch:

- Motor sa už nenašartuje.
- Zariadenie nabehlo na prekážku.
- Rezací nôž a/alebo hriadeľ motora sú prehnuté.
- Zariadenie vibruje a nebeží plynulo.
- Akumulátor je vybitý alebo poškodený.

9 POMOC PRI PORUCHÁCH

**POZOR!****Nebezpečenstvo zranenia**

Ostré a pohybujúce sa diely prístroja môžu spôsobiť zranenia.

- V priebehu údržbárskych, ošetrovacích a čistiacich prác vždy noste ochranné rukavice!

**UPOZORNENIE**

Pri poruchách, ktoré nie sú uvedené v tejto tabuľke alebo ktoré nemôžete odstrániť sami, sa obráťte na náš zákaznícky servis.

Porucha	Príčina	Odstránenie
Motor nebeží.	Elektrické napájanie je vypnuté pomocou vypínača na kľúč.	Elektrické napájanie zapnite pomocou vypínača na kľúč.
	Akumulátor chýba alebo nedosadá správne.	Akumulátor nasadte správne.
	Akumulátor je vybitý.	Akumulátor nabite.
	Rezný nôž je zablokovaný.	<ul style="list-style-type: none"> ■ Odstráňte príčinu zastavenia noža. ■ Kosačku na trávu naštartujte na nízkej tráve.
Výkon motora slabne.	Kábel alebo vypínač sú chybné.	Zariadenie nepoužívajte! Vyhľadajte servisné miesto spoločnosti AL-KO.
	Akumulátor je vybitý.	Akumulátor nabite.
	Strihací nôž je tupý.	Rezacie nože nechajte naostriť v servisoch spoločnosti AL-KO.
Motor zostane v priebehu kosenia stáť.	Príliš veľa trávy vo vývode.	<ul style="list-style-type: none"> ■ Trávu odstráňte. ■ Vyčistite zachytávací kryt.
	Strihací nôž je tupý.	Rezacie nože nechajte naostriť v servisoch spoločnosti AL-KO.
Zberný kôš na trávu sa neplní dostatočne	Motor je preťažený.	Akumulátorovú kosačku vypnite, postavte na rovný podklad alebo nízku trávu a znova naštartujte.
	Trávnik je vlhký.	Trávnik nechajte vyschnúť.
Prevádzková doba akumulátora sa výrazne znížila.	Kôš na trávu je upchatý.	Očistite mreže koša na trávu.
	Príliš veľa trávy vo výstupnom kanáli alebo v telese.	<ul style="list-style-type: none"> ■ Vyčistite výstupný kanál / teleso stroja ■ Upravte výšku kosenia
	Strihací nôž je tupý.	Rezacie nože nechajte naostriť v servisoch spoločnosti AL-KO.
	Výška kosenia je príliš malá.	Nastavte vyššiu výšku kosenia

Porucha	Príčina	Odstránenie
	Tráva je príliš vysoká alebo veľmi vlhká.	Zlepšite podmienky: nechajte vysušiť, nastavte väčšiu výšku kosenia
	Rýchlosť kosenia je príliš vysoká.	<ul style="list-style-type: none"> ■ Znížte rýchlosť kosenia ■ Vyčistite výstupný kanál/teleso, rezací nôž sa musí voľne otáčať.
	Kosenie s plným košom na trávu	Kôš na trávu vyprázdnite a výstupný kanál vyčistite.
	Životnosť batérie uplynula.	Vymeňte akumulátor. Používajte len originálne príslušenstvo od výrobcu.
Akumulátor sa nedá nabiť.	Kontakty akumulátora sú znečistené.	Kontakty akumulátora vyčistite nekovovým predmetom a nastriekajte sprejom na kontakty. Pozor: <i>Kontakty akumulátora neskratujte kovovým predmetom!</i>
	Akumulátor alebo nabíjačka sú chybné.	Náhradné diely objednávajte u spoločnosti AL-KO.
	Akumulátor je príliš horúci.	Akumulátor nechajte ochladiť.

10 PREPRAVA



UPOZORNENIE

Menovitá energia akumulátora je viac ako 100 Wh! Preto dodržiavajte nasledovné prepravné pokyny!

Použitý akumulátor Li-Ion podlieha právnym predpisom o nebezpečnom materiáli, môže sa ale pri zjednodušených podmienkach prepravovať:

- Súkromný používateľ môže akumulátor prepravovať po verejných komunikáciách bez nutnosti ďalších opatrení, pokiaľ je správne samostatne zabalený a preprava slúži súkromným účelom.
- Komerční používatelia, ktorí vykonávajú prepravu v spojení s ich hlavnou činnosťou (napr. dodávky zo stavenísk a na staveniská alebo predvádzania), môžu toto zjednodušenie tiež uplatniť.

V oboch vyššie uvedených prípadoch je potrebné nutne uskutočniť opatrenia, aby sa zabránilo uvoľneniu obsahu. V iných prípadoch je potrebné nevyhnutne dodržiavať predpisy o nebezpečnom materiáli! V prípade nedodržania hrozia odosielaťovi a príp. dopravcovi značné pokuty.

Ďalšie pokyny pre dopravu a odoslanie

- Lítium-iónové akumulátory prepravujte, resp. odosielajte len v nepoškodenom stave!

- Na prepravu akumulátora používajte výlučne originálny kartón alebo vhodný kartón pre nebezpečný materiál (nie je potrebný u akumulátorov s menšou menovitou energiou ako 100 Wh).
- Otvorené kontakty akumulátora zalepte, aby sa zabránilo skratu.
- Akumulátor v rámci balenia zaistíte pred pošmyknutím, aby sa zabránilo poškodeniu akumulátora.
- V priebehu prepravy, resp. odoslania zabezpečte správne označenie a dokumentáciu zásielky (napr. balíkovou službou alebo špedíciou).
- Dopredu sa informujte, či je možná preprava zvoleným poskytovateľom a informujte o zásielke.

Odporúčame vám privolať odborníka na nebezpečný materiál pre prípravu zásielky. Dodržiavajte a prípadné ďalšie národné predpisy.

11 SKLADOVANIE

Po každom použití zariadenie dôkladne vyčistite a – v prípade potreby – nasadte všetky ochranné kryty. Prístroj skladujte na suchom, uzamykateľnom mieste, mimo dosahu detí.

11.1 Skladovanie akumulátorovej kosačky na tráv



POZOR!

Nebezpečenstvo zranenia

V prípade, že je prístroj v priebehu skladovania prístupný deťom alebo nepovolaným osobám, môže dôjsť k zraneniam.

- Prístroj skladujte tak, aby nebol prístupný deťom alebo nepovolaným osobám.
- Prístroj skladujte len po odstránení akumulátorov.

1. Vypnutie zariadenia: Vytiahnite bezpečnostný kľúč.
2. Vytiahnite akumulátory.
3. Motor nechajte ochladiť.
4. Zariadenie dôkladne vyčistite.
5. Všetky kovové časti natrite na ochranu pred koróziou tenkou vrstvou oleja alebo silikónu.
6. Sklopte vodiacu tyč.
7. Zariadenie skladujte na suchom, čistom mieste chránenom pred mrazom. Na ochranu pred prachom zakryte priedušnou plachtou. Aby ste zabránili akumulovaniu vlhkosti, nepoužívajte plastovú fóliu.

11.2 Uskladnenie akumulátora a nabíjačky



NEBEZPEČENSTVO!

Nebezpečenstvo výbuchu a požiaru!

K usmrteniu alebo vážnemu zraneniu osôb dôjde vtedy, keď akumulátory vybuchnú, pretože boli uskladnené pri otvorenom ohni alebo zdrojoch tepla.

- Akumulátory skladujte v chlade a v suchu, nie však pri otvorenom ohni alebo zdrojoch tepla.



UPOZORNENIE

Akumulátory sú počas nabíjania na základe automatického rozpoznania stavu nabitia chránené pred prebíjaním a môžu tak nejaký čas, nie však nastálo, ostať v nabíjačke.



UPOZORNENIE

Dodržujte samostatné návody na používanie akumulátora a nabíjačky.

- Akumulátor skladujte na suchom, nezamrzajúcom mieste, pri skladovacej teplote od 0 °C do 25 °C a v stave nabitia na cca 40 – 60 %.
- Z dôvodu nebezpečenstva skratu akumulátor neskladujte v blízkosti kovových predmetov alebo predmetov obsahujúcich kyselinu.

12 LIKVIDÁCIA

Pokyny k zákonu o elektrických a elektronických prístrojoch (ElektroG)



- Elektrické a elektronické staré zariadenia nepatria do domového odpadu, ale je potrebné ich likvidovať samostatne!
- Staré batérie alebo akumulátory, ktoré nie sú pevne zabudované v starom prístroji, sa musia pred odovzdaním na likvidáciu vybrať! Ich likvidácia je regulovaná zákonom o batériách.
- Majitelia, resp. používatelia elektrických a elektronických prístrojov sú povinní po ich použití odovzdať ich na recykliáciu.
- Koncový používateľ je sám zodpovedný za vymazanie údajov o svojej osobe z likvidovaného starého prístroja!

Symbol prečiarknutého smetiska znamená, že elektrické a elektronické prístroje sa nesmú likvidovať do domového odpadu.

Elektrické a elektronické prístroje bezodplatne odovzdajte na nasledovných miestach:

- verejné miesta likvidácie, resp. zberu s oprávnením (napr. komunálne stavebné dvory)
- predajné miesta elektrických prístrojov (statické a online), pokiaľ sú obchodníci povinní prevziať prístroj alebo ho z vlastnej vôle ponúknuť.

Tieto nariadenia platia len pre prístroje, ktoré boli inštalované a predané v krajinách Európske Únie a ktoré podliehajú Európskej smernici 2012/19/EÚ. V krajinách mimo Európskej únie môžu pre likvidáciu elektrických a elektronických starých zariadení platiť odlišné predpisy.

Pokyny k zákonu o batériách (BattG)



- Staré batérie a akumulátory nepatria do domového odpadu, ale je potrebné ich likvidovať samostatne!
- Pre bezpečné odobratie batérií alebo akumulátorov z elektrického prístroja a za informácie o ich type, resp. chemickom systéme, dodržujte, prosím, ďalšie údaje v rámci návodu na obsluhu, resp. montáž.

- Majitelia, resp. používatelia batérií a akumulátorov sú povinní po ich použití odovzdať ich na recykláciu. Prevzatie sa obmedzuje na odovzdanie obvyklého množstva pre domácnosť.

Staré batérie môžu obsahovať škodlivé látky alebo ťažké kovy, ktoré by mohli spôsobiť škody na životnom prostredí a zdraví. Zhodnotenie starých batérií a využitie v nich obsiahnutých zdrojov prispieva k ochrane týchto oboch dôležitých materiálov.

Symbol prečiarknutého smetiska znamená, že sa batérie a akumulátory nesmú likvidovať do domového odpadu.

Ak sa okrem toho pod smetiskom nachádza značka Hg, Cd alebo Pb, znamená to nasledovné:

- Hg: Batéria obsahuje viac ako 0,0005 % ortuťe
- Cd: Batéria obsahuje viac ako 0,002 % kadmia
- Pb: Batéria obsahuje viac ako 0,004 % olova

14 ZÁRUKA

Prípadné chyby materiálu alebo výrobné chyby na zariadení odstránime počas zákonnej premičacej lehoty pre nárok na náhradu škody podľa nášho výberu opravou alebo výmenou. Premičacia lehota sa určuje vždy podľa právnych predpisov krajiny, v ktorej bolo zariadenie zakúpené.

Nárok na uplatnenie záruky akceptujeme len pri:

- dodržiavate pokyny tohto návodu na použitie.
- odbornom zaobchádzaní so zariadením
- používaní originálnych náhradných dielov

Nárok na uplatnenie záruky zaniká ak:

- sa svojvoľne pokúšate o opravu
- svojvoľne vykonáte na zariadení technické zmeny
- používate zariadenie v rozpore s určením

Zo záruky sú vylúčené:

- poškodenia laku, ktoré vyplývajú z normálneho opotrebovania
- diely podliehajúce opotrebeniu, ktoré sú na karte náhradných dielov označené rámečkom

xxxxxx (x)

Záručná doba začína plynúť odo dňa zakúpenia zariadenia prvým koncovým odberateľom. Rozhodujúci je dátum na doklade o zakúpení zariadenia. S týmto vyhlásením o záruke a s originálnym dokladom o zakúpení zariadenia sa obráťte na svojho predajcu alebo na najbližší autorizovaný zákaznícky servis. Zákonné nároky kupujúceho voči predávajúcemu vyplývajúce z chýb výrobu zostávajú týmto vyhlásením nedotknuté.

Akumulátory a batérie bezodplatne odovzdajte na nasledovných miestach:

- verejné miesta likvidácie, resp. zberu s oprávnením (napr. komunálne stavebné dvory)
- Miesta likvidácie batérií a akumulátorov
- Zberné miesta tzv. spoločného systému spätného odberu starých spotrebičov a batérií.
- Zberné miesto u výrobcu (v prípade, že nie je členom spoločného systému spätného odberu).

Tieto nariadenia platia len pre akumulátory a batérie, ktoré boli predané v krajinách Európskej Únie a ktoré podliehajú Európskej smernici 2006/66/ES. V krajinách mimo Európskej Únie môžu pre likvidáciu akumulátorov a batérií platiť odlišné predpisy.

13 ZÁKAZNÍCKY SERVIS

V prípade otázok k záruke, oprave alebo náhradným dielom sa obráťte, prosím, na najbližší servis AL-KO. Tento nájdete na internete na nasledovnej adrese:

www.al-ko.com/service-contacts

AZ EREDETI KEZELÉSI ÚTMUTATÓ FORDÍTÁSA




Tartalomjegyzék

1	Ehhez a kezelési útmutatóhoz.....	230	6.4	Pázsitnyírás pázsitgyűjtő kosárral (08)	241
1.1	A címlapon található szimbólumok.....	231	7	Munkautasítás	241
1.2	Jelmagyarázatok és jelzőszavak.....	231	8	Karbantartás és ápolás	242
2	Termékleírás	231	8.1	Rendszeres karbantartási munkák	242
2.1	Rendeltetésszerű használat	231	8.2	A gép és a fűkasza tisztítása	242
2.2	Lehetséges előre látható hibás használat	231	8.3	Vágókés ellenőrzése és cseréje	242
2.3	Maradék kockázatok	231	8.4	Javítási munkák	242
2.4	Biztonsági és védőberendezések	232	9	Hibaelhárítás	243
2.5	A készüléken szereplő szimbólumok	232	10	Szállítás	244
2.6	Termékáttekintés Moweo 3.85 Li	232	11	Tárolás	244
2.7	Termékáttekintés 3.29 Li	233	11.1	Az akkumulátoros pázsitnyíró tárolása	245
3	Biztonsági utasítások	233	11.2	Az akkumulátor és a töltőkészülék tárolása	245
3.1	Biztonsági utasítások pázsitnyírókhoz	233	12	Ártalmatlanítás	245
3.1.1	Képzés	233	13	Ügyfélszolgálat/Szerviz	246
3.1.2	Előkészítő intézkedések	234	14	Garancia	246
3.1.3	Kezelés	234			
3.1.4	Karbantartás és tárolás	236			
3.2	Rezgésterhelés	236			
3.3	Zajterhelés	238			
3.4	Biztonsági utasítások az akkumulátorhoz és a töltőkészülékhez	238			
4	Összeszerelés	238			
5	Üzembe helyezés	238			
5.1	Akku feltöltése (01)	238			
5.2	Az akku töltöttségi állapotának megállapítása (03)	239			
5.3	Akkumulátor behelyezése és kivétele (04)	239			
5.4	Az áramellátás be- és kikapcsolása (05)	239			
6	Kezelés	240			
6.1	Vágási magasság beállítása 3.29 Li (06)	240			
6.2	Vágási magasság beállítása Moweo 3.85 Li (07)	240			
6.3	A motor indítása és leállítása (09 vagy 10)	240			

1 EHHEZ A KEZELÉSI ÚTMUTATÓHOZ

- A német változat esetében az eredeti üzemeltetési útmutatóról van szó. Minden más nyelvi változat az eredeti üzemeltetési útmutató fordítása.
- Tárolja mindig úgy ezt a kezelési útmutatót, hogy bármikor beolvas hasson, ha a berendezéssel kapcsolatos információra van szüksége.
- Másik személynek csak ezzel a kezelési útmutatóval együtt adja tovább a készüléket.
- Olvassa el és tartsa be a jelen kezelési útmutató biztonsági tudnivalóit és figyelmeztetéseit.

1.1 A címlapon található szimbólumok

Szimbólum	Jelentés
	Üzembe helyezés előtt feltétlenül olvassa el gondosan ezt a kezelési útmutatót. Ez a zavarmentes munkavégzés és a hibamentes kezelés feltétele.
	Üzemeltetési útmutató
	A Li-ion akkumulátorokat kezelje óvatosan! Különösen a jelen útmutató szállításra, tárolásra és ártalmatlanításra vonatkozó utasításait tartsa be!

1.2 Jelmagyarázatok és jelzőszavak



VESZÉLY!

Olyan veszélyes helyzetet jelez, amely – ha nem kerülik el – halálos vagy súlyos sérüléseket eredményez.



FIGYELMEZTETÉS!

Olyan potenciálisan veszélyes helyzetet jelez, amely – ha nem kerülik el – halálos vagy súlyos sérüléseket eredményezhet.



VIGYÁZAT!

Olyan potenciálisan veszélyes helyzetet jelez, amely – ha nem kerülik el – kisebb vagy közepesen súlyos sérüléseket eredményezhet.

FIGYELEM!

Olyan helyzetet jelez, amely – ha nem kerülik el – anyagi károkat eredményezhet.



TUDNIVALÓ

Az érthetőséget és a használatot segítő, különleges tudnivalók.

2 TERMÉKLEÍRÁS

2.1 Rendeltetésszerű használat

Ez a készülék magántulajdonú pázsitfelületek nyírására szolgál, és nem lehet elszáradt pázsít nyírására használni.

Amennyiben egyéb, vagy a megadott előírásoknak nem megfelelő folyadékokhoz használja a berendezést, az nem rendeltetésszerű használatnak számít. A készülék csak teljesen összeszerelt állapotban használható.

Ez a gép magáncélú használatra készült. Minden más felhasználás, valamint az engedély nélküli átépítés vagy hozzáépítés helytelen használatnak minősül, ami a jótállás megszűnését, valamint a megfelelőségi nyilatkozat (CE-jelölés) érvénytelenné válását eredményezi, és a gyártó a felhasználót vagy harmadik felet érő minden kár esetében mentesül a felelősség alól.

2.2 Lehetséges előre látható hibás használat

A készülék nem alkalmas nyilvános parkokban és sportlétesítményekben történő iparszerű használatra, valamint mező- és erdőgazdaságokban való alkalmazásra sem.

- A készüléket esőben vagy nedves pázsiton ne használja.
- Nem szabad eltávolítani vagy áthidálni a biztonsági berendezéseket.

2.3 Maradék kockázatok

Még a készülék rendeltetésszerű használata esetén is mindig marad valamennyi ésszerű kockázat, amely nem zárható ki. A készülék fajtájából és szerkezetéből adódóan alkalmazástól függően a következő potenciális veszélyeztetések fordulhatnak elő:

- a levágott növényrészek, föld és kisebb kövek kirepülése,
- vágási részecskék belélegzése légzőkészülék viselésének elmaradása esetén,
- Vágási sérülések a forgó vágókések közé nyúlás esetén.

2.4 Biztonsági és védőberendezések



FIGYELMEZTETÉS!

Sérülésveszély

A sérült és kiiktatott biztonsági és védőberendezések súlyos sérüléseket okozhatnak.

- A sérült biztonsági és védőberendezéseket javíttassa meg.
- A biztonsági és védőberendezéseket soha ne iktassa ki.

Biztonsági kulcs

A véletlen bekapcsolás elkerülése érdekében a készülék egy biztonsági kulccsal rendelkezik. Karbantartási munkák előtt kapcsolja ki a készüléket, és a biztonsági kulcsot mindig húzza ki.

Biztonsági fogantyú / Biztonsági kengyel

A készülék biztonsági fogantyúval / biztonsági kengyellel rendelkezik. Vészhelyzetben egyszerűen engedje el a biztonsági fogantyút / biztonsági kengyelt. A motor és a vágóberendezés leáll.

Start gomb

Ahhoz, hogy a motort a biztonsági fogantyúval / biztonsági kengyellel be lehessen kapcsolni, előzőleg be kell nyomni a Start gombot.

Ütközőfedél

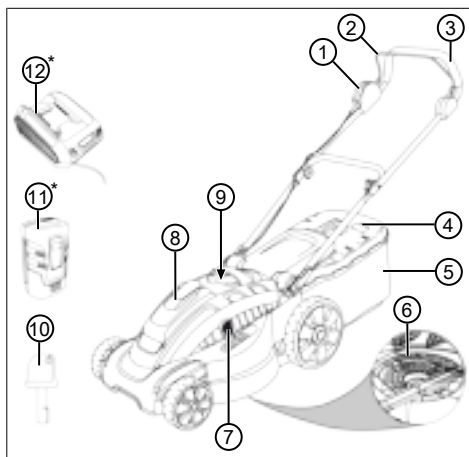
Az ütközőfedél véd pl. a levágott részektől és kövektől, amelyek munka közben szétrepülhetnek.

2.5 A készüléken szereplő szimbólumok

Szimbólum	Jelentés
	A kezeléskor különös óvatosságot tanúsítson!
	Üzembe helyezés előtt olvassa el a kezelési útmutatót!
	A kirepülő tárgyak okozta veszély!
	Harmadik személyeket tartson távol a veszélyzónától!

Szimbólum	Jelentés
	Kezeit és lábait tartsa távol a vágóberendezéstől!
	A készüléken végzendő munkák előtt mindig húzza ki a biztonsági kulcsot!
	A vágókés a készülék kikapcsolása után még tovább forog. A vágókést csak akkor érintse meg, ha a készülék minden alkatrésze teljesen leállt!
	A készüléket ne használja esőben vagy ne tárolja a szabadban!

2.6 Termékáttekintés Moweo 3.85 Li

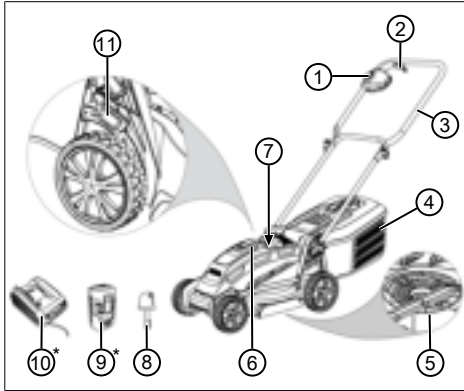


Sz.	Alkatrész
1	Start gomb
2	Biztonsági kengyel
3	Vezetőnyél
4	Telítettséjelző
5	Pázsityújtó kosár
6	Vágóberendezés
7	Vágási magasság állító

Sz.	Alkatrész
8	Akkurekesz
9	Kulcsos kapcsoló
10	Biztonsági kulcs kulcsos kapcsolóhoz
11	Akkumulátor*
12	Akkutöltő készülék*

* Nem része a szállítmánynak, de a teljes készlet tartalmazza (cikksz.: 113278)

2.7 Termékáttekintés 3.29 Li



Sz.	Alkatrész
1	Start gomb
2	Biztonsági fogantyú
3	Vezetőnyél
4	Pázsityűjtő kosár
5	Vágóberendezés
6	Akkurekesz
7	Kulcsos kapcsoló
8	Biztonsági kulcs kulcsos kapcsolóhoz
9	Akkumulátor*
10	Akkutöltő készülék*
11	Vágási magasság állítása

* Nem része a szállítmánynak, de a teljes készlet tartalmazza (cikksz.: 113663)

3 BIZTONSÁGI UTASÍTÁSOK



VESZÉLY!

Életveszély és súlyos sérülések veszélye!

A biztonsági utasítások és a kezelési utasítások ismeretének hiánya a legsúlyosabb, akár halálos sérülésekhez vezethet.

- A berendezés használata során tartsa be a jelen kezelési útmutatóban, valamint más megemlített útmutatókban található összes biztonsági utasítást és kezelési útmutatót.
- Minden együtt szállított dokumentumot későbbi felhasználásra őrizzen meg.

3.1 Biztonsági utasítások pázsitnyírókhoz

3.1.1 Képzés

- Figyelmesen olvassa el a kezelési útmutatót. Ismerkedjen meg a készülék működtető elemeivel és helyes használatával.
- Soha ne engedje, hogy gyermekek vagy olyan személyek használják a pázsitnyírót, akik a kezelési útmutatót nem ismerik.
 - Ügyeljen, hogy gyerekek ne játsszanak a készülékkel.
 - Tisztítást és karbantartást gyerekek nem végezhetnek.
 - A helyi előírások meghatározhatják a kezelőszemély minimális életkorát.

- Ezt a készüléket korlátozott testi-, szellemi- illetve érzékelési képességgel rendelkező vagy az ilyen készülék használatához szükséges gyakorlattal vagy tudással nem rendelkezők csak felügyelet mellett használhatják, illetve ha megtanították nekik a készülék biztonságos használatának módját, és tudják, hogy használat közben milyen veszélyek fenyegetik őket.
- Sohase nyírjon fűvet, amikor személyek, különösen gyermekek vagy állatok vannak a közelben.
- Gondoljon arra, hogy a más személyeket érő balesetekért vagy az ingóságok károsodásáért a használó a felelős.
- A készüléket ne kezelje alkohol, drogok vagy gyógyszerek hatása alatt.

3.1.2 Előkészítő intézkedések

- A készülék használata közben mindig viseljen erős cipőt és hosszú szárú nadrágot. Ne használja a készüléket mezít-láb vagy könnyű szandálban. Ne viseljen laza ruházatot vagy olyan ruhát, amelyen le-lógó zsinórok vagy pántok ta-lálhatók.

- Vizsgálja meg a terepet, ame-lyen a készüléket használni kívánja, és távolítsa el az ösz-szes akadályt, amelyek a ké-szülék útjába kerülhetnek és elrepülhetnek.
- A készülék használata előtt mindig ellenőrizze, hogy a vá-gókés, a rögzítőcsapok és a teljes vágóegység nem haszn-álódott-e el vagy nem sérült-e. Az elhasználódott vagy sé-rült vágókést és rögzítőcsapo-kat a kiegyensúlyozatlanság elkerülése érdekében csak darabonként szabad kicserél-ni. Az elhasználódott vagy sé-rült figyelmeztető táblákat ki kell cserélni.

3.1.3 Kezelés

- Csak napfény vagy jó mester-séges megvilágítás mellett vé-gezzen fűnyírást.
- Lehetőség szerint kerülje el a készülék nedve fűvön történő használatát.
- Ügyeljen, hogy az akasztók mindig jó állapotban legyenek.
- A készüléket csak lassú tem-póban irányítsa.
- Lejtőn mindig keresztben ha-ladjon, sohasem felfelé vagy lefelé.
- Legyen nagyon óvatos, ha menetirányt vált a lejtőn.

- Ne dolgozzon a készülékkel nagyon meredek lejtőn.
- Legyen nagyon óvatos, ha a pázsitnyíró megfordítja vagy közelebb húzza.
- Rögzítse a vágókés(eke)t, ha a pázsitnyíró meg kell billenteni egy másik füves területre történő átszállításhoz, és amikor a pázsitnyíró a nyírni kívánt területek között ide-oda kell szállítani.
- Soha ne használja a készüléket sérült védőberendezésekkel vagy védőrácsokkal, ill. védőberendezések, pl. ütközőlemezek és/vagy fűgyűjtő eszközök nélkül. A sérült védőberendezéseket és burkolatokat ki kell cserélni, a hiányzó védőberendezéseket és -burkolatokat megfelelően fel kell helyezni.
- Óvatosan és a gyártói utasításoknak megfelelően indítsa be a motort. Ügyeljen, hogy lábai megfelelő távolságra legyenek a vágókés(ek)től.
- A motor beindításakor a pázsitnyíró nem lehet megbillenteni, kivéve, ha a pázsitnyíró a folyamat közben fel kell emelni. Ilyen esetben is csak olyan mértékben billentse meg a készüléket, amennyire az feltétlenül szükséges, és csak a használatól távolabb lévő oldalát emelje fel.
- Ne indítsa be a motort, ha a kidobócsatorna előtt áll.
- Soha ne tegye a kezét vagy a lábát forgó alkatrészekre vagy azok alá. Maradjon mindig távol a kidobónyílástól.
- Soha ne emelje fel vagy szállítsa a gépet, ha a motor működik.
- Kapcsolja ki a motort és húzza ki a biztonsági kulcsot. Győződjön meg arról, hogy az összes mozgó alkatrész teljesen megállt-e:
 - ha a pázsitnyíró magára hagyja,
 - az elakadások vagy a kidobócsatorna eltömődését okozó akadályok elhárítása előtt,
 - a berendezés ellenőrzése, tisztítása vagy a rajta végzendő munkák előtt,
 - ha idegen testet ért. Keresse meg a pázsitnyíró sérüléseit, majd végezze el a szükséges javításokat, mielőtt újra beindítja és használni kezdi a pázsitnyíró.
- Ha a pázsitnyíró szokatlanul erősen kezd rezegni, akkor azonnal ellenőrizni kell:
 - Keressen károsodásokat.

- Végezze el a károsodott alkatrészek szükséges javításait.
- Győződjön meg arról, hogy az anyák, a csapok és csavarok erősen meg vannak húzva.
- Ne dolgozzon a készülékkel rossz időjárási körülmények között, különösen esőben vagy zivatar idején.
- A vágókések karbantartásakor ügyeljen arra, hogy amikor az áramforrást lekapcsolják, akkor a vágókések még mozgásban lehetnek.
- Biztonsági okokból az elhasználódott vagy sérült alkatrészeket cserélje ki. Kizárólag eredeti pótalkatrészeket és tartozékokat használjon.

3.1.4 Karbantartás és tárolás

- Gondoskodjon arról, hogy az anyacsavarok, a csapok és a csavarok szorosan meg legyenek húzva, és hogy a gép biztonságos üzemi állapotban legyen.
- Rendszeresen ellenőrizze a pázsityűjtő berendezés kopottságát vagy üzemképességét.
- Biztonsági okokból az elhasználódott vagy sérült alkatrészeket cserélje ki.
- Ügyeljen arra, hogy több vágókéses készülékek esetében az egyik vágókés mozgása a többi vágókés mozgását is eredményezheti.
- A készülék beállításakor ügyeljen arra, hogy ujjai ne szoruljanak mozgó vágókések és a készülék álló részei közé.
- Mielőtt a készüléket elteszi, hagyja a motort lehűlni.

3.2 Rezgésterhelés

■ Rezgés miatti veszély

A készülék használata közben a tényleges rezgés kibocsátási érték a gyártó által megadott értéktől eltérhet. Használat előtt, ill. közben vegye figyelembe a következő befolyásoló tényezőket:

- A készüléket rendeltetészerűen használják?
- Az anyag vágása, ill. előkészítése a megfelelő módon és formában történik?
- A készülék a szokásos üzemi állapotban található?
- A vágószerszám megfelelően meg van élezve, ill. a megfelelő vágószerszám van beszerelve?
- A tartófogantyú és az opcionális vibrációs fogantyú fel van szerelve és ezek szilárdan vannak a készülékre erősítve?

- A készüléket csak az adott munka elvégzéséhez szükséges fordulatszámmal működtesse. Kerülje a maximális fordulatszámot a zaj és a rezgések csökkentése érdekében.
- Szakszerűtlen használat és karbantartás miatt a készülék által kibocsátott zaj és a rezgés fokozódhat. Ez egészségkárosodást okoz. Ilyen esetben azonnal kapcsolja ki a készüléket, majd egy hivatalos szervizben javíttassa meg.
- A rezgés miatti terhelés mértéke az elvégzendő munkától, ill. a készülék használatától függ. Mérlegelje a helyzetet és iktasson be megfelelő munkaszüneteket. Ezzel jelentősen csökkenthető a teljes munkaidő alatt kapott rezgés miatti terhelés mértéke.
- A készülék tartós használata esetén a kezelő rezgéseknek van kitéve, ami vérkeringési problémákhoz (az ujjak elfehéredéséhez) vezethet. Ennek a kockázatnak az elkerüléséhez viseljen kesztyűt és tartsa melegen a kezét. Ha az ujjak elfehéredése tapasztalható, azonnal forduljon orvoshoz. A tünetekhez tartoznak: érzéketlenség, az érzékelőképesség elvesztése, bizsergés, viszketés, fájdalom, elgyengülés, a bőr színének vagy állapotának megváltozása. Normál esetben ezek a tünetek az ujjakat, a kezeket vagy a pulzust érintik. Alacsonyabb hőmérsékleten a veszély fokozódik.
- Iktasson be a munkanapba hosszabb szüneteket, hogy a zajtól és a rezgésektől való regenerálódás lehetséges legyen. A munkát úgy tervezze meg, hogy az erős rezgést keltő készülékek használata több napra legyen elosztva.
- Ha a készülék használata közben a kezeinél kellemetlen érzése lenne vagy a bőre elszíneződne, akkor azonnal szakítsa meg a munkavégzést. Iktasson be megfelelő pihenőket. Megfelelő hosszúságú pihenő nélkül kéz-kar-rezgésszindrómát tapasztalhat.
- Minimalizálja a rezgésekből adódó kockázatot. A készüléket a kezelési útmutatóban található utasítások szerint gondozza.
- Ha a készüléket gyakran használják, lépjen kapcsolatba a szakkereskedővel antivibrációs tartozékok (pl. fogantyúk) beszerzése érdekében.
- Kerülje el a készülékkel 10 °C alatti hőmérsékleteken történő

munkavégzést. Egy munkatervben határozza meg, hogy hogyan korlátozható a rezgés okozta terhelés.

3.3 Zajterhelés

A készülék használata közben bizonyos mértékű zajterhelés elkerülhetetlen. Nagy zajjal járó munkákat csak az engedélyezett és erre a célra meghatározott időpontokban végezzen. Tartson zajmentes szüneteket és a munka időtartamát csak a legszükségesebb mértékre korlátozza. Száját személyes védelme és a közelben tartózkodók védelme érdekében megfelelő hallásvédőt kell viselni.

3.4 Biztonsági utasítások az akkumulátorhoz és a töltőkészülékhez

Tartsa be az akkumulátorra és a töltőkészülékre vonatkozó biztonsági utasításokat a külön kezelési útmutatókban.

Lásd:

- Üzemeltetési útmutató 441630 Li-ion akkumulátor B150 Li (B05-3640), B200 Li (B05-3650)
- Üzemeltetési útmutató 441633 Akkutöltő C130 Li

4 ÖSSZESZERELÉS

Összeszerelés: Lásd a szerelési útmutatót



FIGYELMEZTETÉS!

Veszélyek nem teljes összeszerelés miatt!

Egy nem teljesen összeszerelt gép üzemeltetése súlyos sérülésekhez vezethet.

- A gépet csak teljesen összeszerelt állapotban üzemeltesse!
- Az akkut csak akkor tegye be a gépbe, ha a gépet teljesen összeszerelték.
- Bekapcsolás előtt ellenőrizze, hogy az összes biztonsági és védőberendezés rendelkezésre áll-e és működőképes-e!

5 ÜZEMBE HELYEZÉS

5.1 Akku feltöltése (01)

Az akkut és a töltőberendezést a szállítmány nem tartalmazza. Az AL-KO következő Li-ion akkumulátorait és töltőkészülékeit lehet használni:

Termék	Megnevezés	Cikk-szám
Li-ion akku	B150 Li (B05-3640)	113280
Li-ion akku	B200 Li (B05-3650)	113524
Akkutöltő	C05-4230	113281

Az akkumulátor részben fel van töltve. Az akkumulátort az első használat előtt teljesen töltsé fel. Az akkumulátor bármilyen töltöttségi állapotban tölthető. A töltés megszakítása nem károsítja az akkumulátort.



TUDNIVALÓ

Részletes információért olvassa el az akkuhoz és a töltőkészülékhez tartozó külön üzemeltetési útmutatókat.



VIGYÁZAT!

Tűzveszély töltés közben!

A töltőkészülék felmelegedése miatt tűzveszély áll fenn, ha a töltőkészüléket gyúlékony felületre helyezik, és nem megfelelő a szellőztetés.

- A töltőkészüléket mindig nem gyúlékony felületen, ill. nem gyúlékony környezetben használja.
- Ha vannak: A szellőzőréseket hagyja szabadon.

1. Tolja be az akkumulátort (01/1) a töltőkészülékbe (01/2), majd dugja be a hálózati csatlakozót (01/3) az elektromos aljzatba. A töltési folyamat megkezdődik és a működési állapotot jelző LED (01/4) zölden villog.
2. Figyelje a LED-et (01/4). A töltési folyamat tartama kb. 1,5 – 2,0 óra a teljes feltöltésig. A töltési folyamat automatikusan befejeződik, ha az akkumulátor teljesen feltöltődött. A LED (01/4) ezután folyamatosan zölden világít.
3. Húzza ki a hálózati csatlakozót (01/3), ha a LED (01/4) folyamatosan zölden világít.
4. Az akku alsó oldalán lévő reteszelőgombot nyomja be és tartsa benyomva.
5. Húzza ki az akkumulátort (01/1) a töltőkészülékből (01/2).

Állapotjelzés a töltőkészüléken (02)

A töltőkészüléken lévő LED (02/1) jelzi az akkumulátor töltési szintjét és a töltőkészülék üzemi állapotát. A töltőkészüléken lévő jelzések (02/2) szemléltetik ezeket az állapotokat:

Szimbólum	LED és töltési állapot
	A LED zöld színnel világít: Az akku teljesen feltöltve.
	A LED zöld színnel villog: Az akkumulátor töltődik.
	A LED piros színnel világít: Nincs akkumulátor a töltőkészülékben.
	A LED pirosan villog: Az akkumulátor túl forró, ezért nem töltődik.

5.2 Az akku töltöttségi állapotának megállapítása (03)

Az akkumulátor elülső oldalán található egy kezelőmező egy nyomógombbal (03/1) és egy állapotjelző LED-ekkel (03/2 - 03/5).

1. Nyomja meg a nyomógombot (03/1). A töltöttségi állapotjelzők az akkumulátor feltöltöttségétől függően világítanak.
2. Olvassa le a töltöttségi szintet, lásd „Az akkumulátor töltöttségjelzői” című részt.

Az akkumulátor töltöttségjelzői

LED-ek	Töltöttségi állapot
Zöld (03/2)	Akkumulátor teljesen, vagyis 100%-ig feltöltve.

LED-ek	Töltöttségi állapot
Zöld (03/3)	Az akkumulátor töltöttsége 50% feletti.
Zöld (03/4)	Az akkumulátor töltöttsége 50%-nál kevesebb.
Piros (03/5)	Az akkumulátor teljesen lemerült vagy az akku túlmelegedett/túlságosan lehűlt.

5.3 Akkumulátor behelyezése és kivétele (04)

FIGYELEM!

Az akkumulátor károsodásának veszélye

Ha használat után az akku a gépben marad, akkor emiatt az akku károsodhat.

- Közvetlenül a használat után az akkut húzza ki a gépből és tárolja fagy-tól védett helyen.
- Az akkut közvetlenül csak a munka megkezdése előtt tegye be a gépbe.

Akku behelyezése

1. Hajtsa fel (04/a) az akkumulátornyílás fedelét (04/1).
2. Az akkut (04/2) felülről kattanásig (04/b) tolja be az akkumulátornyílásba.
3. Csupkja be az akkumulátornyílás fedelét.

Az akku kihúzása

1. Az akkumulátoron lévő kioldógombot nyomja meg és tartsa lenyomva.
2. Húzza ki az akkut (04/2).

5.4 Az áramellátás be- és kikapcsolása (05)

Az akkurekesznél lévő kulcsos kapcsolóval lehet az egész gép áramellátását be- és kikapcsolni. A kulcsos kapcsolót a biztonsági kulccsal lehet kezelni.



FIGYELMEZTETÉS!

Sérülésveszély

A véletlen bekapcsolás súlyos sérüléseket okozhat.

- Munkaszünetek és karbantartási munkák előtt mindig fordítsa el a biztonsági kulcsot Ki állásba az áramellátás kikapcsolásához, majd húzza ki a kulcsot.

Áramellátás bekapcsolása

1. Hajtsa fel (04/a) az akkumulátornyílás fedelét (04/1).
2. Tegye be (05/a) a biztonsági kulcsot (05/1) a kulcsos kapcsolóba (05/2).
3. A biztonsági kulcsot fordítsa el Be állásba (I poz.). Ekkor a gép üzemi feszültséget kap, de a munkavégzés még nem kezdődik el.
4. Hajtsa le az akkurekesz (04/1) fedelét.
5. A készülék bekapcsolása: lásd *Fejezet 6.3 "A motor indítása és leállítása (09 vagy 10)", oldal 240.*

Áramellátás kikapcsolása

1. A biztonsági kulcsot (05/1) fordítsa el (05/b) Ki állásba (0. poz.).
2. Közvetlenül a használat után az akkut húzza ki a gépből és fagytól védett helyen tárolja és töltsse fel. Az akkut csak közvetlenül a munka megkezdése előtt tegye vissza a gépbe.

6 KEZELÉS



FIGYELMEZTETÉS!

Veszélyek nem teljes összeszerelés miatt!

Egy nem teljesen összeszerelt gép üzemeltetése súlyos sérülésekhez vezethet.

- A gépet csak teljesen összeszerelt állapotban üzemeltesse!
- Az akkut csak akkor tegye be a gépbe, ha a gépet teljesen összeszerelték.
- Bekapcsolás előtt ellenőrizze, hogy az összes biztonsági és védőberendezés rendelkezésre áll-e és működőképes-e!

6.1 Vágási magasság beállítása 3.29 Li (06)



VIGYÁZAT!

Vágási sérülések veszélye

Vágási sérülések veszélye a mozgó fűkaszába történő benyúlás esetén.

- A vágási magasságot csak akkor állítsa át, ha a motort kikapcsolták és a vágóberendezés teljesen leállt.

1. Kioldáshoz a kart (06/1) kissé nyomja kifelé (06/a) és tartsa meg.
 - Kisebb vágási magassághoz a kart tolja (06/b) az első kerék irányába, a minimális 1. fokozat: kb. 2,5 cm

- A vágási magasság növeléséhez a kart tolja (06/ c) a hátsó kerék irányába, a maximális 5. fokozat: kb. 6,5 cm
2. Engedje el a kart, amíg a kívánt fokozat beakattan.

6.2 Vágási magasság beállítása Moweo 3.85 Li (07)



VIGYÁZAT!

Vágási sérülések veszélye

Vágási sérülések veszélye a mozgó fűkaszába történő benyúlás esetén.

- A vágási magasságot csak akkor állítsa át, ha a motort kikapcsolták és a vágóberendezés teljesen leállt.

1. Kisebb vágási magassághoz a kart tolja (07/a), az első kerék irányába, a minimális 1. fokozat: kb. 2,5 cm
2. A vágási magasság növeléséhez a kart tolja (07/b) a hátsó kerék irányába, a maximális 6. fokozat: kb. 7,5 cm

6.3 A motor indítása és leállítása (09 vagy 10)

FIGYELEM!

A készülék sérülésének veszélye

Gyors egymásutánban történő be- és kikapcsolások hatására a motor és a vágóberendezés károsodik.

- A motort csak akkor kapcsolja be, ha a vágóberendezés áll.

A motor indítása

1. Nyomja meg az indítógombot (09/1 vagy 10/1) és tartsa nyomva (09/a vagy 10/a).
2. A biztonsági fogantyút (09/2) vagy a biztonsági kengyelt (10/2) húzza (09/b vagy 10/b) a vezetőnyélhez (09/3 vagy 10/3). Indítsa el a motort és a vágóberendezést.
3. Engedje el az indítógombot (09/1 vagy 10/1) és közben tartsa meg a biztonsági fogantyút (09/2) vagy a biztonsági kengyelt (10/2).



TUDNIVALÓ

A biztonsági kengyel / biztonsági fogantyú nem reteszeli. A teljes munka alatt tartsa szorosan a vezetőnyélen.

A motor leállítása

1. Engedje el a biztonsági fogantyút (09/2) vagy a biztonsági kengyelt (10/2). Mindkét szerkezet automatikusan alaphelyzetbe áll.

A motor azonnal leáll. A vágóberendezés tovább forog a leállásig.



VIGYÁZAT!

Vágási sérülések veszélye

A még működő vágóberendezésbe nyúlás esetén vágási sérülések veszélye áll fenn.

- Várja meg, amíg a vágóberendezés teljesen leáll.

6.4 Pázsitnyírás pázsitgyűjtő kosárral (08)

A készülék működtethető pázsitgyűjtő kosárral és anélkül is.

A pázsitgyűjtő kosár beakasztása

1. Állítsa le a motort (lásd *Fejezet 6.3 "A motor indítása és leállítása (09 vagy 10)", oldal 240*).
2. Emelje meg (08/a) az ütközőfedeleket (08/1).
3. A pázsitgyűjtő kosarat (08/2) akassza be (08/b) a tartóba.
4. Engedje el az ütközőfedeleket.

Töltöttség ellenőrzése (csak Moweo 3.85 Li esetén)

A töltöttségjelzőt (11/1) nyírás közben a levegőáramlat felfelé nyomja (11/a). Ha a pázsitgyűjtő kosár megtelt, akkor a töltöttségjelző a pázsitgyűjtő kosáron fekszik. A pázsitgyűjtő kosarat ki kell üríteni.

A pázsitgyűjtő kosár kiemelése és kiürítése



VIGYÁZAT!

Vágási sérülések veszélye

Vágási sérülések veszélye a mozgó fűkaszába történő benyúlás esetén.

- A pázsitgyűjtő kosarat csak akkor vegye le, ha a fűkasza megállt.



TUDNIVALÓ

A pázsitgyűjtő kosár ürítésekor tisztítsa meg a töltöttségjelző kifűvónyílásait is, hogy zavartalanul működhessenek tovább.

1. Állítsa le a motort (lásd *Fejezet 6.3 "A motor indítása és leállítása (09 vagy 10)", oldal 240*).
2. Emelje meg az ütközőfedeleket (08/1).
3. Emelje ki a tartókból a pázsitgyűjtő kosarat (08/2), és vegye ki hátrafelé.
4. Ürítse ki a pázsitgyűjtő kosarat.

5. Tisztítsa meg a töltöttségjelző (11/2) kifűvónyílásait.
6. Akassza be a pázsitgyűjtő kosarat (ld. fentebb).

7 MUNKAUTASÍTÁS

Tartsa be a biztonsági utasításokat!



TUDNIVALÓ

Tartsa be a helyi előírásokat arra vonatkozóan, hogy mikor lehet használni a pázsitnyírót.

- Ügyeljen a fűben található tárgyakra, és távolítsa el azokat a munkaterületről.
- Csak jó látási viszonyok között nyírja a pázsitot.
- Csak éles vágókéseket használjon.
- A készüléket csak a vezetőnyélnél fogva kormányozza.
- A készüléket lépéstepóban mozgassa.
- A készüléket mindig a lejtőre merőlegesen mozgassa. Ne dolgozzon a fűnyíróval lejtőn felfelé vagy lefelé haladva, és a lejtő dőlése ne legyen 10°-nál nagyobb. Fokozottan ügyeljen a munkavégzési irány megváltoztatásakor.

Vágási teljesítmény, ill. az akkumulátor üzemideje

- A vágási teljesítmény, ill. az a felület, amelyet nyírni lehet, a pázsit tulajdonságaitól függ. A vágási teljesítményt befolyásoló tényezők pl. a fű hossza, a fű tömörsége, a választott vágási magasság és a pázsit nedvessége.
- Optimális üzemidő gyakori nyírással és ezáltal rövidebb ideig tartó vágással érhető el.
- A pázsitnyíró gyakori be- és kikapcsolása vágás közben ugyanúgy csökkenti a vágási teljesítményt, mintha az akkumulátor nem lenne teljesen feltöltve.
- A kerékmeghajtás bekapcsolása csökkenti a vágási teljesítményt, ill. az akku üzemidejét.
- A vágási teljesítmény optimalizálásához ajánlott a pázsit gyakori nyírása, egy magas vágási magasság beállítása és a készülék lépéstepóban történő mozgatása.



TUDNIVALÓ

Az üzemidő meghosszabbításához beszerezhető egy tartalék akkumulátor.

Fűnyírási tippek

- A vágási magasság egyenletesen 3–5 cm, ne nyírjon le többet a fű magasságának a felénél.
- Ne terhelje túl a fűnyírót! Ha a motor fordulatszáma a hosszú, kemény fű miatt jelentősen csökken, akkor növelje a vágási magasságot, és többször ismételje meg a fűnyírást.
- A szél és a nap nyírás után kiszáríthatja a pázsitot, ezért a nyírást késő délután végezze.

8 KARBANTARTÁS ÉS ÁPOLÁS



FIGYELMEZTETÉS!

Vágási sérülések veszélye

Vágási sérülések veszélye az éles szélű és még mozgó készülék-alkatrészek közté, valamint a vágószerszámokba nyúlás esetén.

- Karbantartási, gondozási és tisztítási munkák előtt mindig kapcsolja ki a készüléket. Távolítsa el az akkumulátort.
- Karbantartási, ápolási és tisztítási munkák közben mindig viseljen védőkesztyűt.

8.1 Rendszeres karbantartási munkák

- Gondoskodjon arról, hogy az anyacsavarok, a csapok és a csavarok szorosan meg legyenek húzva, és hogy a gép biztonságos üzemi állapotban legyen.
- Rendszeresen ellenőrizze a pázstígyűjtő doboz működését és kopását.

8.2 A gép és a fűkasza tisztítása

FIGYELEM!

Víz használata miatti veszély

A készülékben lévő víz rövidzárlatot vagy az elektromos alkatrészek sérülését okozza.

- Ne fecskendezze a készüléket vízzel.
- A tisztításhoz kizárólag kézi seprűt vagy keféjét használjon.

1. Állítsa le a motort (A motor leállítás).
2. Húzza ki az akkumulátorokat.
3. Akassza ki a pázstígyűjtő dobozt.

4. Borítsa az oldalára a készüléket, és tisztítsa meg a vágóberendezést egy kézi seprűvel vagy kefével.

8.3 Vágókés ellenőrzése és cseréje



FIGYELMEZTETÉS!

Súlyos sérülések szétrepülő késdarabok miatt

Egy kopott, repedt vagy sérült vágókés eltörhet, és szétrepülő darabjai veszélyes lövedékként hathatnak.

- Rendszeresen ellenőrizze, hogy nem sérült-e a vágókés.
 - Ne használja a pázstígyűrt, ha a vágókés elhasználódott vagy sérült.
 - A tompa vagy sérült vágókészeket csak egy AL-KO szervizben vagy egy hivatalos szakműhelyben éleztesse meg, ill. cseréltesse ki.
- A rezgések elkerüléséhez a vágókést és a késtartó csavarokat mindig együtt kell kicserélni.
 - Az újraélezett vágókést ki kell egyensúlyozni. A kiegyensúlyozatlan vágókések erős rezgéseket okoznak, ami károsítja a fűnyírót.

8.4 Javítási munkák



FIGYELMEZTETÉS!

Sérülésveszély javítási munkák közben

A szakszerűtlen javítások súlyos sérülésekhez és a készülék károsodásához vezethetnek.

- Kizárólag AL-KO szervizállomások vagy hivatalos szakműhelyek végezhetnek javítási munkákat!

A következő esetekben keressen fel AL-KO szervizállomást:

- A motor nem indul el többé.
- A készülék akadálynak ütközött.
- A vágókés és/vagy a motortengely elgörbült.
- A készülék rezeg, és egyenetlenül mozog.
- Az akku lemerült vagy sérült.

9 HIBAELEHÁRÍTÁS



VIGYÁZAT!

Sérülésveszély

Az éles szélű és mozgó készülékalkatrészek sérüléseket okozhatnak.

- Karbantartási, ápolási és tisztítási munkák közben mindig viseljen védőkesztyűt!



TUDNIVALÓ

Olyan hibák esetében, amelyek nem szerepelnek ebben a táblázatban, vagy amelyeket saját maga nem tudja kijavítani, forduljon vevőszolgálatunkhoz.

Zavar	Ok	Elhárítás
A motor nem jár.	A kulcsos kapcsolóval kikapcsolták az áramellátást.	A kulcsos kapcsolóval kapcsolja be az áramellátást.
	Az akkumulátor hiányzik vagy rosszul van elhelyezve.	Helyezze be megfelelően az akkumulátort.
	Az akkumulátor lemerült.	Töltse fel az akkumulátort.
	A vágókés elakadt.	<ul style="list-style-type: none"> ■ Szüntesse meg az akadályt a késnél. ■ A pázsitnyíró alacsony pázsiton indítsa el.
	Hibás kábel vagy kapcsoló.	A készüléket ne működtesse! Forduljon AL-KO szervizhez.
Motor teljesítménye csökken.	Az akkumulátor lemerült.	Töltse fel az akkumulátort.
	A vágókés kopott.	Éleztesse meg a vágókéseket AL-KO szervizállomáson.
	Túl sok a fű a kidobóban.	<ul style="list-style-type: none"> ■ Távolítsa el a fűvet. ■ Tisztítsa meg az ütközőfedelelet.
A motor nyírás közben állva marad.	A vágókés kopott.	Éleztesse meg a vágókéseket AL-KO szervizállomáson.
	A motor túlterhelt.	Kapcsolja ki az akkumulátoros pázsitnyíró, állítsa sima felületre vagy alacsony fűre és próbálja újra beindítani.
A pázsitgyűjtő doboz nem telik meg eléggé	A pázsit nedves.	Hagyja megszáradni a fűvet.
	A pázsitgyűjtő kosár eltömődött.	Tisztítsa meg a pázsitgyűjtő kosár rácsát.
	Túl sok a fű a kidobócsatornában vagy a burkolatban.	<ul style="list-style-type: none"> ■ Tisztítsa meg a kidobócsatornát / burkolatot ■ Módosítsa a vágási magasságot
	A vágókés kopott.	Éleztesse meg a vágókéseket AL-KO szervizállomáson.
Az akkumulátor üzemideje jelentősen csökken.	A vágási magasság túl alacsony.	A vágást állítsa magasabbra
	A fű túl magas vagy túl nedves.	A feltételek javítása: hagyja megszáradni, a vágást állítsa magasabbra

Zavar	Ok	Elhárítás
	A nyírási sebesség túl nagy.	<ul style="list-style-type: none"> ■ Csökkentse a vágási sebességet ■ Tisztítsa meg a kidobócsatornát / burkolatot, a vágókésnek szabadon kell forognia.
	Pázsitnyírás teli gyűjtőkosárral	Ürítse ki a pázsitgyűjtő kosarat és tisztítsa meg a kidobócsatornát.
	Az akkumulátor élettartama vége ért.	Cserélje ki az akkumulátort. Csak a gyártó eredeti tartozékait használja.
Az akkumulátor nem töltődik.	Az akkumulátor érintkezői szennyezettek.	Az akkuérintkezőket egy nem fémes eszközzel tisztítsa meg és kontaktspray-vel permetezze be. Figyelem: <i>Az akkuérintkezőket fém tárggyal ne zárja rövidre!</i>
	Az akkumulátor vagy a töltőkészülék hibás.	Pótalkatrészeket az AL-KO cégtől rendeljen.
	Az akkumulátor túl meleg.	Hagyja lehűlni az akkumulátort.

10 SZÁLLÍTÁS



TUDNIVALÓ

Az akkumulátor névleges fogyasztása több mint 100 Wh! Ezért tartsa be a következő szállítási utasításokat!

A készülékben használt Li-ion akkumulátorra a veszélyes árukra vonatkozó törvény érvényes, azonban egyszerűbb feltételek mellett szállítható:

- Magánfelhasználó az akkumulátort további intézkedések nélkül az utcán szállíthatja, amennyiben az szakszerűen becsomagolt állapotban van és a szállítás személyes célokat szolgál.
- Közületi felhasználó, aki a szállítást fő tevékenységi köréhez kapcsolódva végzi (pl. alkalmazási helyre/helyről bemutatókra/bemutatókról történő szállítás esetén), akkor ez a könnyítés igénybe vehető.

Az előbb említett két esetben megfelelő előzetes intézkedéseket kell tenni annak megelőzésére, hogy a beltartalom a szabadba kerüljön. Egyéb esetekben a veszélyes árukra vonatkozó törvény betartása kötelező! Ennek elmulasztása esetén a feladót és adott esetben a szállítót büntetőjogi felelősség terheli.

További tudnivalók a szállításhoz és a kiküldéshez

- A lítium-ion akkumulátorokat csak sértetlen állapotban szállítsa vagy továbbítsa!

- Az akkumulátor szállításához kizárólag az eredeti kartoncsomagolást vagy egy veszélyes termékhez alkalmas kartoncsomagolást használjon (100 Wh-nál kisebb teljesítményű akkumulátorok esetén ez szükséges).
- A szabad akkumulátorérintkezőket a rövidzárlat megelőzéséhez ragassza le.
- Az akkumulátort a csomagoláson belül elcsúszás ellen biztosítani kell az akkumulátor sérüléseinek elkerülésére.
- Gondoskodjon a küldemény helyes megjelöléséről és dokumentációjáról szállítás, ill. kiküldés közben (pl. csomagküldő szolgálat vagy szállítmányozás igénybe vétele esetén).
- Előzőleg tájékozódjon, hogy a kiválasztott szolgáltatóval lehetséges-e a szállítás, és küldjön értesítést.

A kiküldés előkészítéséhez javasoljuk egy veszélyes áruk terén szakértőnek számító személy bevonását. Tartsa be az esetleges további nemzeti előírásokat is.

11 TÁROLÁS

A készüléket minden használat után alaposan tisztítsa meg és tegyen fel minden védőburkolatot – ha vannak. A készüléket száraz, zárható, gyermekek által nem elérhető helyen tárolja.

11.1 Az akkumulátoros pázsitnyíró tárolása



VIGYÁZAT!

Sérülésveszély

Ha tárolás közben a készülékhez kisgyermek és illetéktelen férhetnek hozzá, akkor ez sérülésekhez vezethet.

- A gépet gyermekek és illetéktelen személyek számára nem hozzáférhető módon tárolja.
- A készüléket csak az akkumulátorok kivétele után tegye el.

1. A készülék kikapcsolása: A biztonsági kulcsot húzza ki.
2. Húzza ki az akkumulátorokat.
3. A motort hagyja lehűlni.
4. A gépet alaposan tisztítsa meg.
5. Korrozíó elleni védelemhez minden fém alkatrészt vékonyan vonjon be olajjal vagy szilikonnal.
6. Hajtsa be a vezetőnyelet.
7. A készüléket száraz, tiszta és fagytól védett helyen kell tárolni. Por elleni védelemhez le kell takarni légáteresztő ponyvával. Ne használjon műanyag fóliát a nedvesség összegyűlésének megelőzésére.

11.2 Az akkumulátor és a töltőkészülék tárolása



VESZÉLY!

Robbanás- és tűzveszély!

Halálos vagy súlyos sérülés történhet, ha az akkumulátorok nyílt láng vagy hőforrások közelében történő tárolás miatt felrobbannak.

- Az akkumulátorokat hűvös, száraz helyen, nyílt lángtól vagy hőforrásoktól távol kell tárolni.



TUDNIVALÓ

Az akkumulátorok feltöltés közben a töltőkészülékben a töltési szint automatikus észlelése miatt a túltöltés ellen védettek, és ezért egy ideig, azonban nem tartósan, a töltőkészülékben maradhatnak.



TUDNIVALÓ

Vegye figyelembe az akkura és a töltőkészülékre vonatkozó külön üzemeltetési útmutatókat.

- Az akkumulátort tárolja száraz, fagymentes helyen, 0 °C és 25 °C közötti környezeti hőmérsékleten és kb. 40–60%-os feltöltöttséggel.
- Rövidzárlat veszélye miatt ne tárolja az akkumulátort fémes vagy savakat tartalmazó tárgyak közelében.

12 ÁRTALMATLANÍTÁS

Tudnivalók az elektromos és elektronikus készülékekre vonatkozó törvényről (ElektroG)



- A használt elektromos és elektronikus készülékek nem tartoznak a háztartási hulladékhhoz, hanem válogatott begyűjtése, ill. ártalmatlanításuk szükséges!
- A régi elemeket vagy akkumulátorokat, amelyek nincsenek a régi készülékbe rögzítve, leadás előtt el kell távolítani! Ezek ártalmatlanítását az akkumulátorokra vonatkozó törvény szabályozza.
- Az elektromos és elektronikus készülékek tulajdonosai, ill. használói kötelesek a készülékeket használatuk befejeztével visszaszolgáltatni.
- A végfelhasználó kizárólagos felelőssége, hogy törölje az ártalmatlanítandó régi készüléken lévő személyes jellegű adatait!

Az áthúzott hulladéktároló edény szimbólum azt jelenti, hogy az elektromos és elektronikus készülékeket nem szabad a háztartási hulladékkal ártalmatlanítani.

Az elektromos és elektronikus készülékek a következő helyeken díjtanul leadhatók:

- Nyilvános törvényes ártalmatlanító, ill. gyűjtőpontok (pl. kommunális hulladékudvarok)
- Elektromos készülékeket forgalmazó üzletek (helyhez kötött és online), valamint kereskedők kötelesek ezeket átvenni, ill. ezt. Önként felajánlani.

Ezek az állítások csak azokra a készülékekre érvényesek, amelyeket az Európai Unió országai-ban telepítettek és vásároltak, és amelyek a 2012/19/EU sz. európai irányelv hatálya alá tartoznak. Az Európai Unió kívüli országokban ezektől eltérő rendelkezések lehetnek érvényben a használt elektromos és elektronikus készülékek ártalmatlanítására vonatkozóan.

Tudnivalók az akkumulátorokra vonatkozó törvénybeli kapcsolatban (BattG)



- A használt elemek és akkumulátorok nem tartoznak a háztartási hulladékhoz, hanem válogatott begyűjtése, ill. ártalmatlanítása szükséges!
- Az elektromos készülékekből származó elemek vagy akkumulátorok biztonságos kivételéhez és a típusra, ill. a kémia rendszerre vonatkozó információk a kezelési és szerelési útmutatóban található további adatok között található.
- Az elemek és akkumulátorok tulajdonosai, ill. használói kötelesek a készülékeket használatuk befejeztével visszaszolgáltatni. A visszaadás a háztartásban előforduló mennyiség átvételére vonatkozik.

A használt elemek káros anyagokat vagy nehézfémeket tartalmazhatnak, amelyek károsíthatják a környezetet és az egészséget. A használt elemek értékesítése és a bennük megtalálható erőforrások hasznosítása hozzájárul mind a környezet, mind az egészség védelméhez.

Az áthúzott hulladéktároló edény szimbólum azt jelenti, hogy az elemeket és akkumulátorokat nem szabad a háztartási hulladékkal ártalmatlanítani.

Ha ezenkívül a hulladéktároló edény alatt Hg, Cd vagy Pb jelzés látható, akkor a következő helyzet áll fenn:

- Hg: Az elem több mint 0,0005 % higanyt tartalmaz

14 GARANCIA

A berendezés esetleges anyag- és gyártási hibáinak elhárítása javítással vagy alkatrészcserevel történik a törvényben előírt jótállási időn belül. A jótállási határidőt azon ország jogrendszere határozza meg, ahol a berendezést vásárolták.

A garancia kizárólag akkor érvényes, ha:

- betartják ezt az üzemeltetési utasítást
- szakszerűen használják a berendezést
- csak eredeti pótalkatrészeket használnak

A garancia nem vonatkozik:

- a használatból eredő festékhibákra,
- a kopó alkatrészekre, amelyek a pótalkatrész-katalógusban be vannak keretezve xxxxxx (x)

A garancia az első végfelhasználó vásárlásától lép életbe. Az időpont meghatározásakor a fizetési bizonylaton szereplő dátum a mérvadó. A garanciajeggyel és az eredeti fizetési bizonylattal forduljon a szakkereskedéshez vagy a legközelebbi hivatalos ügyfélszolgálatához. A vevő eladóval szembeni kelékszavattossági jogainak törvényes érvényesítési lehetőségeit a jelen nyilatkozat nem befolyásolja.

- Cd: Az elem több mint 0,002 % kadmiumot tartalmaz
- Pb: Az elem több mint 0,004 % ólmot tartalmaz

Az elemek és akkumulátorok a következő helyeken díjtalanul leadhatók:

- Nyilvános törvényes ártalmatlanító, ill. gyűjtőpontok (pl. kommunális hulladékudvarok)
- Elemeket és akkukat árusító helyeken
- A készülékekhez használt régi elemek gyűjtését végző közös visszavételi rendszerek bármelyik átvételi pontján
- A gyártó visszavételi helyén (ha a közös visszavételi rendszer nem áll rendelkezésre)

Ezek az állítások csak azokra az elemekre és akkumulátorokra érvényesek, amelyeket az Európai Unió országaiban telepítettek és vásároltak, és amelyek a 2006/66/EK sz. európai irányelv hatálya alá tartoznak. Az Európai Unió kívüli országokban ezektől eltérő rendelkezések lehetnek érvényben az elemek és akkumulátorok ártalmatlanítására vonatkozóan.

13 ÜGYFÉLSZOLGÁLAT/SZERVIZ

A garanciával, javítással vagy pótalkatrészekkel kapcsolatos kérdések esetén kérjük, forduljon a legközelebbi AL-KO szervizhez. Ezeket megtalálja az interneten a következő oldalon: www.al-ko.com/service-contacts

A garancia nem érvényes

- önhatalmú javítási próbálkozás
- önhatalmú műszaki módosítások
- nem rendeltetésszerű használat esetén

OVERSÆTTELSE AF DEN ORIGINALE BRUGSANVISNING

Indholdsfortegnelse

1 Om denne brugsanvisning	247	8 Service og vedligeholdelse.....	257
1.1 Symboler på forsiden	247	8.1 Regelmæssig vedligeholdelse	257
1.2 Symboler og signalord	248	8.2 Rengøring af apparat og klippeværk ..	258
2 Produktbeskrivelse	248	8.3 Kontrol og udskiftning af kniv.....	258
2.1 Tilsigtet brug.....	248	8.4 Ved reparationsarbejde	258
2.2 Forudsigelig forkert brug	248	9 Hjælp ved fejl.....	258
2.3 Restrisici.....	248	10 Transport.....	260
2.4 Sikkerheds- og beskyttelsesanordninger	248	11 Opbevaring.....	260
2.5 Symboler på apparatet.....	248	11.1 Opbevaring af batteridrevne plæneklippere	260
2.6 Produktoversigt Moweo 3.85 Li	249	11.2 Opbevaring af batteri og oplader	260
2.7 Produktoversigt 3.29 Li	249	12 Bortskaffelse.....	261
3 Sikkerhedsanvisninger.....	250	13 Kundeservice/service	262
3.1 Sikkerhedsanvisninger til plæneklipperen	250	14 Garanti.....	262
3.1.1 Øvelse	250		
3.1.2 Forberedende forholdsregler	250		
3.1.3 Håndtering	251		
3.1.4 Vedligeholdelse og opbevaring ...	252		
3.2 Vibrationsbelastning.....	252		
3.3 Støjbelastning	254		
3.4 Sikkerhedsanvisninger om batteri og oplader	254		
4 Montering.....	254		
5 Ibrugtagning	254		
5.1 Opladning af batteri (01)	254		
5.2 Kontroller batteriets ladetilstand (03) ..	255		
5.3 Sæt batteriet i eller træk det ud (04) ..	255		
5.4 Til- og frakobling af strømforsyning (05).....	255		
6 Betjening.....	256		
6.1 Indstilling af klippehøjde 3.29 Li (06) ..	256		
6.2 Indstilling af klippehøjde Moweo 3.85 Li (07).....	256		
6.3 Start og stop motoren (09 eller 10)	256		
6.4 Klipping med græsopsamlingsbeholder (08).....	256		
7 Arbejdsanvisninger	257		
		1 OM DENNE BRUGSANVISNING	
		■ Den tyske udgave er den originale driftsvejledning. Alle andre sprog er oversættelser af den originale driftsvejledning.	
		■ Opbevar denne brugsanvisning, så du altid kan slå op i den, når du har brug for informationer om maskinen.	
		■ Overdrag kun maskinen til andre personer sammen med denne brugsanvisning.	
		■ Læs og overhold sikkerhedsanvisningerne og advarslerne i denne brugsanvisning.	
		1.1 Symboler på forsiden	
		Symbol	Betydning
		Læs denne brugsanvisning omhyggeligt, før du tager apparatet i brug. Dette er en forudsætning for, at du kan arbejde sikkert og håndtere apparatet uden forstyrrelser.	
		Brugsanvisning	
		Håndtér li-ion batterier forsigtigt! Overhold især anvisningerne i nærværende brugsanvisning vedrørende transport, opbevaring og bortskaffelse!	

1.2 Symboler og signalord



FARE!

Indikerer en umiddelbar farlig situation, som, hvis den ikke undgås, er livsfarlig eller medfører alvorlige kvæstelser.



ADVARSEL!

Indikerer en potentiel farlig situation, som, hvis den ikke undgås, kan være livsfarlig eller medføre alvorlige kvæstelser.



FORSIGTIG!

Indikerer en potentiel farlig situation, som, hvis den ikke undgås, kan medføre mindre eller moderate kvæstelser.

OBS!

Indikerer en situation, som, hvis den ikke undgås, kan medføre tingskade.



BEMÆRK

Specielle anvisninger, der gør dig i stand til at forstå og håndtere maskinen bedre.

2 PRODUKTBEKRIVELSE

2.1 Tilsigtet brug

Denne maskine er beregnet til privat plæneklipping og må kun anvendes på tørre plæner.

Enhver anden eller yderligere anvendelse gælder som ikke korrekt. Apparatet må kun bruges, når det er helt monteret.

Denne maskine er udelukkende beregnet til privat brug. Enhver anden brug samt ikke godkendte om- eller påbygninger er mod den tilsigtede brug og bevirker, at garantien bortfalder, at overensstemmelsen (CE-mærket) ikke opfyldes, og at fabrikantens ansvar med henblik på skader, der påføres brugeren eller udenforstående, bortfalder.

2.2 Forudsigelig forkert brug

Maskinen er hverken beregnet til erhvervs-mæssig brug i offentlige parker, på sportspladser eller i forbindelse med landbrug og skovdrift.

- Anvend ikke apparatet i regnvejrr eller på våde plæner.
- Sikkerhedsanordninger må ikke demonteres eller kortsluttes.

2.3 Restrisici

Der er altid en vis restrisiko mulig, som ikke kan udelukkes, selv ved korrekt brug. Apparatets art og udførelse kan medføre følgende mulige farer alt efter brugen:

- Afklippet materiale, jord og små sten kan blive slynget væk.
- Indånding af partikler fra de afskårne grene, når der ikke bæres åndedrætsværn.
- Snitsår, hvis der gribes ind i den roterende kniv.

2.4 Sikkerheds- og beskyttelsesanordninger



ADVARSEL!

Fare for kvæstelser

Sikkerheds- og beskyttelsesanordninger, der er defekte eller deaktiverede, kan medføre alvorlige kvæstelser.

- Få defekte sikkerheds- og beskyttelsesanordninger repareret.
- Sikkerheds- og beskyttelsesanordningerne må aldrig sættes ud af kraft.

Sikkerhedsnøgle

For at undgå at apparatet sættes utilsigtet i gang, er det udstyret med en sikkerhedsnøgle. Sluk apparatet før vedligeholdelse, og træk altid sikkerhedsnøglen ud.

Sikkerhedsgreb/sikkerhedsbøjle

Apparatet er udstyret med et sikkerhedsgreb/en sikkerhedsbøjle. Slip sikkerhedsgrebet/sikkerhedsbøjlen i tilfælde af fare. Motoren og klippeværket stopper.

Start-knap

Start-knappen skal trykkes ind for at kunne starte motoren med sikkerhedsgrebet/sikkerhedsbøjlen.

Beskyttelsesklap

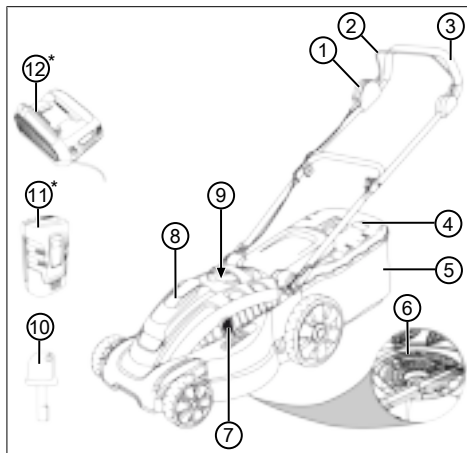
Beskyttelsesklappen beskytter f.eks. mod afklippet materiale og sten, der kan blive slynget ud.

2.5 Symboler på apparatet

Symbol	Betydning
	Vær særligt forsigtig under håndteringen!

Symbol	Betydning
	Læs brugsanvisningen før brug!
	Fare ved bortslyngede genstande!
	Hold uvedkommende væk fra fareområdet!
	Hold hænder og fødder væk fra klippeværket!
	Træk altid sikkerhedsnøglen ud før arbejder på apparatet!
	Kniven fortsætter med at rotere, efter at der er slukket for maskinen. Rør først ved kniven, når apparatets komponenter er stoppet!
	Brug ikke apparatet i regnvej, og lad ikke det stå udenfor, når det regner!

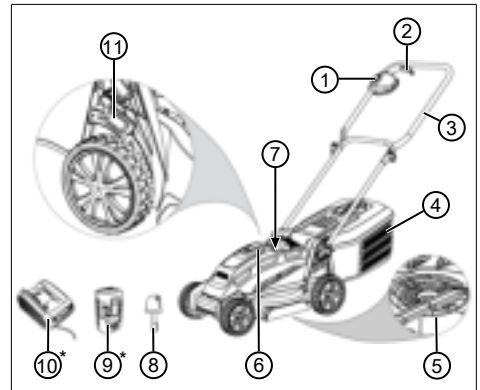
2.6 Produktoversigt Moweo 3.85 Li



Nr.	Komponent
1	Start-knap
2	Sikkerhedsbøjle
3	Håndtag
4	Niveauindikator
5	Græsopsamlingsbeholder
6	Klippeværk
7	Indstilling af klippehøjde
8	Batterirum
9	Nøgleafbryder
10	Sikkerhedsnøgle til sikkerhedsafbryder
11	Batteri*
12	Batterilader*

* Følger ikke med leveringen, men indgår i det komplette sæt (art.-nr. 113278)

2.7 Produktoversigt 3.29 Li



Nr.	Komponent
1	Start-knap
2	Sikkerhedsgreb
3	Håndtag
4	Græsopsamlingsbeholder
5	Klippeværk
6	Batterirum
7	Nøgleafbryder

Nr.	Komponent
8	Sikkerhedsnøgle til sikkerhedsafbryder
9	Batteri*
10	Batterilader*
11	Indstilling af klippehøjde

* Følger ikke med leveringen, men indgår i det komplette sæt (art.-nr. 113663)

3 SIKKERHEDSANVISNINGER



FARE!

Livsfare samt fare for alvorlige kvæstelser!

Manglende kendskab til sikkerhedsanvisningerne og betjeningsanvisningerne kan medføre meget alvorlige kvæstelser samt være livsfarlige.

- Overhold alle sikkerhedsanvisninger og betjeningsanvisninger i nærværende brugsanvisning samt i brugsanvisningerne, som der henvises til, før apparatet bruges.
- Opbevar alle medfølgende dokumenter til fremtidig brug.

3.1 Sikkerhedsanvisninger til plæneklipperen

3.1.1 Øvelse

- Læs brugsanvisningen omhyggeligt igennem. Sæt dig ind i komponenternes funktion samt apparatets korrekte brug.
- Lad ikke børn eller uvedkommende, der ikke har læst brugsanvisningen, bruge plæneklipperen.
 - Børn skal holdes under opsyn, så de ikke leger med apparatet.
 - Rengøring og vedligeholdelse må ikke udføres af børn.

- Lokale bestemmelser fastlægger muligvis brugerens mindstealder.
- Dette apparat kan bruges personer med nedsatte fysiske, sensoriske eller mentale evner, eller manglende erfaring og viden, hvis de er under opsyn eller er blevet instrueret i sikker brug af apparatet og forstår de dermed forbundne risici.
- Klip aldrig, når andre - særligt personer og dyr - er i nærheden.
- Husk på, at brugeren er ansvarlig for ulykker, der involverer andre personer samt disses ejendom.
- Maskinen må ikke betjenes, hvis du er påvirket af alkohol, narkotika eller medicin.

3.1.2 Forberedende forholdsregler

- Brug altid solidt fodtøj og lange bukser, når du bruger apparatet. Brug ikke apparatet, hvis du ikke har sko på eller kun har lette sandaler på. Undgå løsthængende tøj eller tøj med snører eller seler.
- Kontroller terrænet, hvorpå apparatet skal bruges, og fjern alle ting, som apparatet kan gribe fat i og slynge bort.
- Kontrollér, om knivene, bolterne og selve skæremodulet er

slidt eller beskadiget, før apparatet bruges. Slidte eller beskadigede knive og bolte må kun udskiftes i sæt for at undgå ubalance. Slidte eller beskadigede skilte skal udskiftes.

3.1.3 Håndtering

- Slå kun græs i dagslys eller med god kunstig belysning.
- Brug ikke apparatet i vådt græs.
- Sørg for godt fodfæste på skråninger.
- Kør kun apparatet i skridthastighed.
- Klip græsset på tværs af skrånningen, aldrig op og nedefter.
- Vær meget forsigtig, når du ændrer køreretningen på skråninger.
- Klip ikke græsset på meget stejle skråninger.
- Pas på, når plæneklipperen skal vendes eller når du trækker den hen mod dig.
- Stands kniven(e), hvis plæneklipperen skal vippes for at transportere den hen over arealer, der ikke er af græs, eller når plæneklipperen køres fra eller hen til den flade, der skal klippes.
- Brug aldrig apparatet, hvis beskyttelsesudstyr eller beskyttelsesgitter er beskadiget samt hvis udstyret ikke er monteret, f.eks. preplade og/eller græsopsamler. Beskadigede beskyttelsesudstyr og -afskærmninger skal udskiftes, manglende beskyttelsesudstyr og -afskærmninger skal monteres korrekt.
- Start forsigtigt motoren iht. producentens specifikationer. Hold tilstrækkelig afstand mellem fødderne og kniven(e).
- Plæneklipperen må ikke vippe, når motoren skal startes, medmindre plæneklipperen skal løftes under opstarten. Vip i dette tilfælde kun så meget som nødvendigt, og løft kun den side, der vender helt væk fra brugeren.
- Start ikke motoren, når du står foran udkastkanalen.
- Før aldrig hænder eller fødder ind under de roterende dele. Hold afstand til udkaståbningen.
- Løft eller bær aldrig apparatet, mens motoren er i gang.
- Sluk for motoren, og træk sikkerhedsnøglen ud. Kontrollér, at alle roterende dele er standset helt:
 - når du forlader plæneklipperen,
 - før du fjerner blokeringer eller tilstopninger i udkastkanalen,

- inden du kontrollerer plæneklipperen, rengør eller udfører arbejder på den,
- hvis apparatet har ramt et fremmedlegeme. Led efter beskadigelser på plæneklipperen, og udfør de nødvendige reparationer, før du starter plæneklipperen igen for at bruge den.
- Begynder plæneklipperen at vibrere meget, skal den kontrolleres med det samme:
 - Led efter skader.
 - Reparer de beskadigede dele.
 - Sørg for, at alle møtrikker, bolte og skruer er spændt til.
- Brug ikke apparatet i dårligt vejrlig, især i regn- eller tordenvejr.

3.1.4 Vedligeholdelse og opbevaring

- Sørg for, at alle møtrikker, bolte og skruer er spændt fast og at apparatet er i en sikker arbejdstilstand.
- Kontrollér jævnligt græsopsamlere for slid eller funktionsdygtighed.
- Udskift slidte eller beskadigede dele af hensyn til sikkerheden.
- Du skal være opmærksom på, at på apparater med flere knive medfører en knivs bevægelse at de andre knive også kan rotere.

- Sørg under indstillingen af apparatet for, fingrene ikke klemmes mellem de roterende knive og apparatets fast stående dele.
- Lad motoren køle af, før apparatet stilles til side.
- Du skal være opmærksom på, at knivene også kan rotere under deres vedligeholdelse, selv om spændingen er slået fra.
- Udskift slidte eller beskadigede dele af hensyn til sikkerheden. Brug kun originale reservedele og tilbehør.

3.2 Vibrationsbelastning

■ Fare pga. vibration

Den faktiske vibrationsemissionsværdi under brug af apparatet kan afvige fra den værdi, som producenten har angivet.

Vær opmærksom på følgende indflydelsesfaktorer før og under brug:

- Bruges apparatet som tilset?
- Skæres eller forarbejdes materialet korrekt?
- Er apparatet i en ordentlig brugbar tilstand?
- Er skæreværktøjet slebet korrekt, og er det korrekte skæreværktøj monteret?

- Er der monteret holdegreb eller ekstra vibrationsgreb, og er de fast forbundet med apparatet?
- Brug kun apparatet med den hastighed, der er foreskrevet til det pågældende arbejde. Undgå maksimal hastighed, så larm og vibrationer minimeres.
- Apparatus larm og vibrationer kan blive forøget som følge af ukorrekt brug og service. Dette medfører sundhedsskader. Sluk apparatet i disse tilfælde med det samme, og få den repareret af et autoriseret serviceværksted.
- Belastningen som følge af vibrationer afhænger af det arbejde, der udføres eller af apparatets brug. Vurder belastningen, og sørg for tilstrækkelige arbejds pauser. Dermed reduceres belastningen som følge af vibrationer over hele arbejdstiden.
- Bruges apparatet i længere tid, udsættes brugeren for vibrationer, hvilket kan give kredsløbsforstyrrelser ("hvide fingre"). Bær handsker, og hold hænderne varme for at minimere denne risiko. Fastslås symptomer på "hvide fingre", skal en læge opsøges med det samme. Til disse symptomer hører: Følelseløshed, snurren, kløen, smerter, ingen kraft, eller farven eller hudens tilstand ændrer sig. Disse symptomer angår normalt fingre, hænder eller pulsen. Er temperaturerne uendørs lave, er risikoen større.
- Hold længere pauser i løbet af arbejdsdagen, så du kan komme dig igen efter larm og vibrationer. Planlæg dit arbejde således, at apparater, der danner kraftige vibrationer, bruges fordelt over flere dage.
- Får du en ubehagelig fornemmelse, eller ændres hudens farve på hænderne under apparatets brug, skal arbejdet afbrydes med det samme. Hold nok pauser, før træthed melder sig. Uden tilstrækkelige pauser kan et hånd-arm-vibrationssyndrom opstå.
- Minimer risikoen for at blive udsat for vibrationer. Plej apparatet som angivet i brugsanvisningen.
- Skal apparatet bruges ofte, skal du henvende dig til din forhandler for at købe antivibrationstilbehør (f.eks. greb).
- Undgå at arbejde med apparatet ved temperaturer på under 10 °C. Fastlæg en arbejdsplan

for, hvordan vibrationsbelastningen kan minimeres.

3.3 Støjbelastning

Støjbelastning kan ikke undgås helt med maskinen. Brug den støjende maskine på tilladte tidspunkter. Overhold hviletider, og begræns arbejdets varighed til det nødvendigeste. For din egen personlige beskyttelse og for at beskytte personer i nærheden, skal der bruges høreværn.

3.4 Sikkerhedsanvisninger om batteri og oplader

Følg sikkerhedsanvisningerne for batteri og oplader i de separate driftsvejledninger.

Se:

- Brugsanvisning 441630 Li-ion-batteri B150 Li (B05-3640), B200 Li (B05-3650)
- Brugsanvisning 441633 Oplader C130 Li

4 MONTERING

Montering: Se monteringsvejledningen



ADVARSEL!

Fare ved ufuldstændig montering!

Bruges et ufuldstændigt monteret apparat, kan det medføre alvorlige kvæstelser.

- Brug kun apparatet, når det er helt monteret!
- Sæt først batteriet i apparatet, når apparatet er helt monteret!
- Kontrollér, om alle sikkerheds- og beskyttelsesanordninger er tilstede og fungerer, før apparatet tilsluttes!

5 IBRUGTAGNING

5.1 Opladning af batteri (01)

Batteri og oplader følger ikke med ved leveringen. Der kan bruges de følgende li-ion batterier og opladere fra AL-KO:

Produkt	Betegnelse	Art.-nr.
Li-ion batteri	B150 Li (B05-3640)	113280
Li-ion batteri	B200 Li (B05-3650)	113524
Oplader	C05-4230	113281

Batteriet er delvist opladet. Oplad batteriet helt, inden apparatet bruges første gang. Batteriet kan oplades efter behag i alle ladetilstande. Batteriet tager ikke skade, hvis opladningen afbrydes.



BEMÆRK

Detaljerede informationer findes i de særskilte brugsanvisninger til batteri og oplader.



FORSIGTIG!

Brandfare under opladning!

På grund af opladerens opvarmning er der risiko for brand, hvis den står på et let antændeligt underlag, og der ikke er nok ventilation.

- Brug altid kun opladeren på et ikke-brændbart underlag eller i ikke-brændbare miljøer.
- Hvis disse forefindes: Hold ventilationsåbningerne frie.

1. Skub batteriet (01/1) ind i opladeren (01/2), og sæt stikket (01/3) i stikdåsen. Opladningen starter, og LED'en til visning af driftstilstanden (01/4) blinker grøn.
2. Hold øje med LED'erne (01/4). Fuld opladning varer ca. 1,5 til 2 timer. Opladningen stopper automatisk, når batteriet er helt opladet. LED'en (01/4) lyser så grønt permanent.
3. Træk stikket (01/3) ud, når LED'en (01/4) lyser grønt permanent.
4. Tryk på låseknapen på batteriets underside, og hold den trykket ned.
5. Træk batteriet (01/1) ud af opladeren (01/2).

Statusvisninger på opladeren (02)

LED'en (02/1) på opladeren indikerer batteriets opladningstilstand samt opladerens driftstilstand.

Symboleerne (02/2) på opladeren viser disse tilstande:

Symbol	LED og ladetilstand
	LED'en lyser grønt: Batteriet er fuldt opladet.
	LED'en blinker grønt: Batteriet oplades.
	LED'en lyser rødt: Der er ikke noget batteri i opladeren.
	LED'en blinker rødt: Batteriet er for varmt og oplades derfor ikke.

5.2 Kontroller batteriets ladetilstand (03)

Foran på batteriet er der et kontrolpanel med en trykknop (03/1) og dioder, der viser batteriets ladetilstand (03/2 til 03/5).

1. Tryk på trykknappen (03/1). Dioderne lyser afhængigt af batteriets ladetilstand.
2. Aflæs ladetilstanden, se afsnittet "Visninger af batteriets ladetilstand".

Visning af batteriets ladetilstand

Lysdioder	Ladetilstand
Grøn (03/2)	Batteriet er helt opladet, dvs. med 100 %.
Grøn (03/3)	Batteriet er opladet med over 50 %.
Grøn (03/4)	Batteriet er opladet med mindre end 50 %.
Rød (03/5)	Batteriet er helt afladet, eller batteriet er overophedet/underafkølet.

5.3 Sæt batteriet i eller træk det ud (04)

OBS!

Fare for beskadigelse af batteriet

Forbliver batteriet i apparatet efter brug, kan dette ødelægge batteriet.

- Træk batteriet ud af apparatet lige efter brug, og opbevar batteriet beskyttet mod frost.
- Sæt først batteriet i apparatet lige inden brug.

Isætning af batteri

1. Klap batteriskaktens dæksel (04/1) op (04/a).

2. Skub batteriet (04/2) ned i skakten oppefra, til det går i hak (04/b).
3. Luk batteriskaktens dæksel.

Træk batteriet ud

1. Tryk på afsikringstasten på batteriet og hold den inde.
2. Træk batteriet (04/2) ud.

5.4 Til- og frakobling af strømforsyning (05)

Strømforsyningen til hele apparatet kan tilsluttes og frakobles med nøgleafbryderen på batteriskakten. Nøgleafbryderen betjenes med sikkerhedsnøglen.



ADVARSEL!

Fare for kvæstelser

Hvis apparatet tilsluttes utilsigtet, er der fare for alvorlige kvæstelser.

- Før pauser i arbejdet eller under vedligeholdelse: Drej sikkerhedsnøglen til off-positionen og træk den ud for at slå strømforsyningen fra.

Tilslutning af strømforsyning

1. Klap batteriskaktens dæksel (04/1) op (04/a).
2. Sæt sikkerhedsnøglen (05/1) ind i nøgleafbryderen (05/2) (05/a).
3. Drej sikkerhedsnøglen til on-positionen (pos. I). Derved påtrykkes apparatet driftsspænding, men starter ikke op.
4. Luk batteriskaktens dæksel (04/1) til.
5. Tænd apparatet: se *kapitel 6.3 "Start og stop motoren (09 eller 10)", side 256*.

Frakobling af strømforsyning

1. Drej sikkerhedsnøglen (05/1) til off-positionen (pos. 0) og træk den ud (05/b).
2. Træk batteriet ud af apparatet med det samme efter brug. Oplad batteriet, og opbevar det beskyttet mod frost. Sæt først batteriet i apparatet lige inden næste brug.

6 BETJENING



ADVARSEL!

Fare ved ufuldstændig montering!

Bruges et ufuldstændigt monteret apparat, kan det medføre alvorlige kvæstelser.

- Brug kun apparatet, når det er helt monteret!
- Sæt først batteriet i apparatet, når apparatet er helt monteret!
- Kontrollér, om alle sikkerheds- og beskyttelsesanordninger er tilstede og fungerer, før apparatet tilsluttes!

6.1 Indstilling af klippehøjde 3.29 Li (06)



FORSIGTIG!

Fare for snitsår

Fare for snitsår, når der gribes ind i det roterende klippeværk.

- Juster kun klippehøjden, når motoren er slået fra og klippeværket er standset.

1. Tryk håndtaget (06/1) let udefter for at løsne det (06/a) og hold.
 - Skub håndtaget mod forhjulet for at få en lavere græshøjde (06/b), laveste trin 1: ca. 2,5 cm
 - Skub håndtaget mod baghjulet for at få en højere græshøjde (06/a), højeste trin 5: ca. 6,5 cm
2. Slip håndtaget, så det går i hak i det ønskede trin.

6.2 Indstilling af klippehøjde Moweo 3.85 Li (07)



FORSIGTIG!

Fare for snitsår

Fare for snitsår, når der gribes ind i det roterende klippeværk.

- Juster kun klippehøjden, når motoren er slået fra og klippeværket er standset.

1. Skub håndtaget mod forhjulet for at få en lavere græshøjde (07/a), laveste trin 1: ca. 2,5 cm
2. Skub håndtaget mod baghjulet for at få en højere græshøjde (07/b), højeste trin 6: ca. 7,5 cm

6.3 Start og stop motoren (09 eller 10)

OBS!

Risiko for beskadigelse af maskinen

Hvis motoren startes og stoppes flere gange hurtigt efter hinanden, beskadiges motoren og skæreværket.

- Tænd kun for motoren, når klippeværket står stille.

Start af motor

1. Tryk på start-knappen (09/1 eller 10/1) og hold den nede (09/a eller 10/a).
2. Træk sikkerhedsgrebet (09/2) eller sikkerhedsbøjlen (10/2) mod håndtaget (09/3 eller 10/3) (09/b eller 10/b). Motor og klippeværk starter.
3. Slip start-knappen (09/1 eller 10/1) og hold i sikkerhedsgrebet (09/2) eller sikkerhedsbøjlen (10/2).



BEMÆRK

Sikkerhedsbøjlen/sikkerhedsgrebet går ikke i hak. Hold den/det ind mod håndtaget under arbejdet.

Stop motoren

1. Slip sikkerhedsgrebet (09/2) eller sikkerhedsbøjlen (10/2). Dette/denne bevæger sig automatisk til nulstilling.

Motoren stopper med det samme. Klippeværket kører videre et stykke tid og standser så.



FORSIGTIG!

Fare for snitsår

Der er fare for snitsår, når der gribes ind i det efterløbende klippeværk.

- Vent, indtil klippeværket står helt stille.

6.4 Klipping med græsopsamlingsbeholder (08)

Maskinen kan bruges med og uden græsopsamlingsbeholder.

Isætning af græsopsamlingsbeholderen

1. Stop motoren (se *kapitel 6.3 "Start og stop motoren (09 eller 10)", side 256*).
2. Løft beskyttelsesklappen (08/1) op (08/a).
3. Sæt græsopsamlingsbeholderen (08/2) fast i holderne (08/b).
4. Slip beskyttelsesklappen.

Kontrollér niveau (kun Moweo 3.85 Li)

Niveauviseren (11/1) trykkes op af luftstrømmen under klipningen (11/a). Når græsopsamlingsbeholderen er fyldt, berører niveauviseren græsopsamlingsbeholderen. Græsopsamlingsbeholderen skal tømmes.

Udtagning og tømning af græsopsamlingsbeholderen



FORSIGTIG!

Fare for snitsår

Fare for snitsår, når der gribes ind i det roterende klippeværk.

- Fjern kun græsopsamlingsbeholderen, når klippeværket står stille.



BEMÆRK

Rengør også lufthullerne på niveauviseren, når græsopsamlingsbeholderen tømmes, så luftstrømmen sikres.

1. Stop motoren (se *kapitel 6.3 "Start og stop motoren (09 eller 10)", side 256*).
2. Løft beskyttelsesklappen (08/1) op.
3. Løft græsopsamlingsbeholderen (08/2) ud af holderne, og træk den bagud og af.
4. Tøm boksen.
5. Rengør niveauviserens (11/2) lufthuller.
6. Sæt græsopsamlingsbeholderen i (se ovenfor).

7 ARBEJDSANVISNINGER

Overhold sikkerhedsanvisningerne!



BEMÆRK

Overhold lokale bestemmelser til, hvornår der må bruges plæneklippere.

- Pas på genstande i græsset, og fjern dem fra arbejdsområdet.
- Arbejd ikke under dårlige synsforhold.
- Anvend ikke plæneklipperen, hvis kniven er sløv.
- Styr kun maskinen med håndtaget.
- Før kun maskinen i skridttempo.
- Før altid maskinen på tværs af skrån timer. Slå aldrig lige op og ned, og anvend ikke plæneklipperen på skrån timer med en hældning på mere end 10°. Vær meget forsigtig, når der skiftes retning.

Klippeydelse eller batteriets køretid

- Klippeydelsen eller den flade, der kan slås, afhænger af græsplænenes forhold. Faktorer såsom græssets længde, græssets tæthed, den ønskede klippehøjde samt en fugtig græsplæne påvirker skæresultatet.
- En optimal driftstid fås af hyppig klipning og dermed kort græs.
- Hyppige starter og slukninger under klipningen reducerer både ydelsen og medfører et ikke helt opladet batteri.
- Tilslutning af hjulfremdrift reducerer klippeydelse eller batteriets køretid.
- Græsplænen bør klippes hyppigt for at optimere klippeydelsen. Indstil en høj klippehøjde, og bevæg apparatet i skridttempo.



BEMÆRK

Der kan bestilles et ekstra batteri for at forlænge køretiden.

Gode råd om græsslåning

- Indstil klippehøjden mellem 3-5 cm. Slå dog aldrig græsset, så mere end halvdelen af dets længde bliver slået.
- Plæneklipperen må ikke overbelastes! Hvis motoromdrejningstallet falder mærkbart på grund af langt, tungt græs, skal klippehøjden øges og græsset slås af flere omgange.
- Vind og sol kan udtørre græsplænen efter klipningen, klip derfor sent på eftermiddagen.

8 SERVICE OG VEDLIGEHOLDELSE



ADVARSEL!

Fare for snitsår

Der er fare for snitsår, hvis de skarpe, bevægende dele samt skæreværktøjet berøres.

- Sluk altid for apparatet, før vedligeholdelse, pleje og rengøring udføres. Tag batteriet ud.
- Bær altid handsker under vedligeholdelse, pleje samt rengøring af apparatet.

8.1 Regelmæssig vedligeholdelse

- Sørg for, at alle møtrikker, bolte og skruer er spændt fast og at apparatet er i en sikker arbejdstilstand.
- Kontrollér regelmæssigt, at græsopsamlingsboksen fungerer korrekt og ikke er slidt.

8.2 Rengøring af apparat og klippeværk

OBS!

Fare på grund af vand

Vand i maskinen medfører kortslutning og ødelæggelse af elektriske komponenter.

- Sprøjt ikke vand på maskinen.
- Brug kun en håndfejekost eller børste til rengøringen.

1. Stop motoren (Stop motoren).
2. Træk batterierne ud.
3. Hægt græsopsamlingsboksen af.
4. Stil apparatet på siden, og rengør klippeværket med en håndfejekost eller børste.

8.3 Kontrol og udskiftning af kniv



ADVARSEL!

Alvorlige kvæstelser som følge af knivdele, der slynges væk

En slidt, revnet eller beskadiget kniv kan brække i stykker og delene kan blive til farlige projektiler.

- Kontrollér kniven regelmæssigt for beskadigelser.
- Brug ikke plæneklipperen, hvis kniven er slidt eller beskadiget.
- Få en sløv eller beskadiget kniv slebet eller udskiftet af et AL-KO-serviceværksted eller af autoriserede fagfolk.

- Kniven og knivbolten skal altid udskiftes på samme tid for at undgå vibrationer.
- En nyslebet kniv skal være afbalanceret. Hvis kniven ikke er rigtigt afbalanceret, kan

det føre til kraftige vibrationer og beskadigelse af plæneklipperen.

8.4 Ved reparationsarbejde



ADVARSEL!

Fare for kvæstelser under reparationer

En ukorrekt udført reparation kan medføre alvorlige kvæstelser og beskadigelse af apparatet.

- Kun AL-KO-servicesteder eller autoriserede værksteder må udføre reparationer!

Opsøg et AL-KO serviceværksted i følgende tilfælde:

- Motoren starter ikke mere.
- Maskinen er kørt mod en forhindring.
- Kniven og/eller motorakslen er bøjet.
- Maskinen vibrerer og kører uroligt.
- Batteriet er utæt eller beskadiget.

9 HJÆLP VED FEJL



FORSIGTIG!

Fare for kvæstelser

Skarpe samt bevægelige maskindele kan medføre kvæstelser.

- Bær altid handsker under vedligeholdelse, pleje samt rengøring af maskinen!



BEMÆRK

Ved forstyrrelser, der ikke er anført i denne tabel, eller som du ikke selv kan afhjælpe, bedes du henvende dig til vores kundeservice.

Fejl	Årsag	Afhjælpning
Motoren kører ikke.	Strømforsyningen er slået fra på nøgleafbryderen.	Tilslut strømforsyningen på nøgleafbryderen.
	Batteriet mangler eller sidder ikke korrekt.	Sæt batteriet korrekt i.
	Batteriet er tomt.	Oplad batteriet.
	Kniv er blokeret.	<ul style="list-style-type: none"> ■ Afhjælp forstyrrelserne på kniven. ■ Start plæneklipperen på lavt græs.
	Kabel eller afbryder er defekt.	Brug ikke maskinen! Kontakt AL-KO-servicested.

Fejl	Årsag	Afhjælpning
Motorydelsen falder.	Batteriet er tomt.	Oplad batteriet.
	Kniven er stump.	Få knivene slebet på AL-KO serviceværksteder.
	For meget græs i udkastningen.	<ul style="list-style-type: none"> ■ Fjern græsset. ■ Rens skærmen.
Motoren kører ikke under klipningen.	Kniven er stump.	Få knivene slebet på AL-KO serviceværksteder.
	Motor er overbelastet.	Sluk for den batteridrevne plæneklipper, stil den på et plant underlag eller i lavt græs, og start igen.
Græsopsamlingskurven fyldes ikke tilstrækkeligt	Græsplænen er fugtig.	Lad plænen tørre.
	Græsopsamlingsbeholderen er tilstoppet.	Rens græsopsamlingskurvens gitter.
	Der er for meget græs i udkastkanalen eller kabinettet.	<ul style="list-style-type: none"> ■ Rengør udkastkanal/kabinettet ■ Korrigér klippehøjde
	Kniven er stump.	Få knivene slebet på AL-KO serviceværksteder.
Batteriets driftstid falder tydeligt.	Klippehøjde er for lavt.	Hæv klippehøjden
	Græsset er for højt eller for fugtigt.	Sørg for bedre betingelser: Lad det tørre, og hæv klippehøjden
	Klippehastigheden er for høj.	<ul style="list-style-type: none"> ■ Reducer klippehastigheden ■ Rengør udkastkanalen/kabinettet. Kniven skal kunne dreje frit.
	Klipning med fuld græsopsamlingskurv	Tøm græsopsamlingsbeholderen, og rens udkastkanalen.
	Batteriets levetid er udløbet.	Udskift batteriet. Brug kun originalt tilbehør fra producenten.
	Batteriet kan ikke oplades.	Batteriets kontakter er snavsedede.
Batteriet eller opladeren er defekt.		Bestil reservedele hos AL-KO.
Batteriet er for varmt.		Lad batteriet køle af.

10 TRANSPORT



BEMÆRK

Batteriets mærkeenergi er højere end 100 Wh! Overhold derfor de efterfølgende transportanvisninger!

Det monterede li-ion batteri er underlagt loven om farligt gods, men kan dog transporteres under forenklede betingelser:

- Batteriet kan uden videre påbud transporteres af brugeren på veje, hvis apparatet er indpakket i den originale emballage og transporten er af privat art.
- Erhvervsmæssige brugere, som udfører transporten i forbindelse med arbejdet (f.eks. transport til eller fra byggepladser eller ved præsentationer), kan ligeledes følge de forenklede regler.

I begge oven over anførte tilfælde skal der ubetinget træffes forholdsregler, så batteriets indhold ikke kan sive ud. I alle andre tilfælde skal bestemmelserne i loven om farligt gods ubetinget overholdes! Ved tilsidesættelse kan afsenderen eller speditøren pålægges store bøder.

Yderligere henvisninger til transport og forsendelse

- Litium-ion batterier må kun transporteres eller sendes i ubeskadiget tilstand!
- Brug den originale kasse eller en egnet kasse til farligt gods til en transport (ikke nødvendigt for batterier med en mærkeenergi på mindre end 100 Wh).
- Tildæk de åbne kontakter på batteriet for at undgå kortslutning.
- Batteriet må ikke ligge løst i emballagen, så der ikke sker skader på det.
- Sørg for, at forsendelsen markeres og dokumenteres korrekt under en transport eller forsendelse (f.eks. med en pakkeposttjeneste eller spedition).
- Informér dig på forhånd, om en transport kan udføres med den udvalgte tjenesteudbyder, og advisér forsendelsen.

Forsendelsens forberedelse bør overvåges af en sagkyndig for transport af farligt gods. Overhold også eventuelle supplerende nationale forskrifter.

11 OPBEVARING

Maskinen skal gøres grundigt rent efter hver brug. Placér evt. også alle sikkerhedsafdæknin-

ger. Opbevar maskinen i et tørt, aflåst rum og utilgængeligt for børn.

11.1 Opbevaring af batteridrevne plæneklippere



FORSIGTIG!

Fare for kvæstelser

Ligger maskinen tilgængelig for børn og uvedkommende, kan der ske kvæstelser.

- Maskinen skal opbevares utilgængeligt for børn og uvedkommende personer.
- Opbevar kun apparatet, når batterierne er fjernet.

1. Sluk for apparatet: Træk sikkerhedsnøglen ud.
2. Træk batterierne ud.
3. Lad motoren køle af.
4. Rengør apparatet grundigt.
5. Smør alle metaldele med et tyndt lag olie eller silikone for at beskytte delene mod korrosion.
6. Klap håndtaget sammen.
7. Opbevar maskinen på et tørt, rent og frostbeskyttet sted. Afdæk maskinen med en åndbar presenning for at beskytte den mod støv. Brug ikke plastfolie for at undgå akkumuleret fugt.

11.2 Opbevaring af batteri og oplader



FARE!

Fare for eksplosioner og brand!

Hvis batterierne eksploderer, fordi de opbevares i nærheden af flammer eller varmekilder, bliver personer dræbt eller alvorligt kvæstet.

- Opbevar batterierne på et køligt og tørt sted og ikke i nærheden af flammer eller varmekilder.



BEMÆRK

Den automatiske registrering af ladetilstanden beskytter batterierne mod overopladning. Batterierne kan derfor blive siddende i opladeren et stykke tid, men ikke altid.

**BEMÆRK**

Overhold de separate brugsanvisninger til batteri og oplader.

- Opbevar batteriet på et tørt, frostfrit sted ved en temperatur mellem 0 °C og 25 °C og med en ladetilstand på ca. 40-60 %.
- Opbevar ikke batteriet i nærheden af syreholdige genstande eller genstande af metal pga. fare for kortslutning.

12 BORTSKAFFELSE**Henvisninger til loven om elektrisk og elektronisk udstyr (EEE)**

- Elektrisk og elektronisk udstyr må ikke smides ud med det almindelige husholdningsaffald, men skal bortskaffes særskilt!
- Udtjente batterier samt udtjente genopladelige batterier, som ikke er fast monteret i det brugte redskab, skal tages ud, før redskabet smides ud! Bortskaffelsen af batterier er reguleret af loven.
- Ejeren eller brugeren af elektrisk og elektronisk udstyr er forpligtet til at tilbagesende redskabet efter brug iht. loven.
- Slutbrugeren er selv ansvarlig for at slette alle personlige data på det gamle redskab!

Symbolet på en overstreget affaldsspand betyder, at elektrisk og elektronisk udstyr ikke må smides ud med det almindelige husholdningsaffald.

Elektrisk og elektronisk udstyr kan afleveres uden vederlag de følgende steder:

- Offentlige affaldsdeponier (f.eks. kommunale lossepladser)
- Forretninger, der sælger elektrisk udstyr (stationære og online), hvis forhandleren er forpligtet til at tage redskabet retur eller hvis forhandleren tilbyder dette selv.

Disse informationer gælder kun for udstyr, der er installeret og solgt i EU-lande, hvor EU-direktivet 2012/19/EU er gældende. I lande uden for den Europæiske Union kan der være andre bestemmelser for bortskaffelse af elektrisk og elektronisk udstyr.

Henvisninger til batteriloven

- Udtjente batterier og genopladelige batterier må ikke smides ud med det almindelige husholdningsaffald, men skal bortskaffes særskilt!
- Følg anvisningerne i betjenings- eller monteringsvejledningen om sikker udtagning af batterier eller genopladelige batterier fra det elektriske udstyr samt for informationer om deres type eller kemiske system.
- Ejeren eller brugeren af batterier og genopladelige batterier er forpligtet til at tilbagesende redskabet efter brug iht. loven. Returneringen er begrænset til en normal husholdningsmængde.

Udtjente batterier kan indeholde skadelige stoffer eller tungmetaller, som skader miljøet samt menneskers sundhed. Genbruges udtjente batterier samt de indeholdte ressourcer, er dette med til at beskytte vigtige ressourcer.

Symbolet på en overstreget affaldsspand betyder, at batterier og genopladelige batterier ikke må smides ud med det almindelige husholdningsaffald.

Står tegnene Hg, Cd eller Pb under affaldsspanden, betyder dette følgende:

- Hg: Batteriet indeholder mere end 0,0005 % kviksølv
- Cd: Batteriet indeholder mere end 0,002 % cadmium
- Pb: Batteriet indeholder mere end 0,004 % bly

Batterier og genopladelige batterier kan afleveres uden vederlag de følgende steder:

- Offentlige affaldsdeponier (f.eks. kommunale lossepladser)
- Forretninger, der sælger batterier og genopladelige batterier
- Indsamlingssteder, der tager brugte batterier tilbage
- Producentens indsamlingssteder (hvis denne ikke er medlem af den kollektive tilbagetagelsesordning)

Disse informationer gælder kun batterier og genopladelige batterier, der er solgt i EU-lande, og hvor EU-direktivet 2006/66/EU er gældende. I lande uden for den Europæiske Union kan der være andre bestemmelser for bortskaffelse af batterier og genopladelige batterier.

13 KUNDESERVICE/SERVICE

Henvend dig til nærmeste AL-KO serviceværksted ved spørgsmål til garanti, reparation eller re-

servedele. Serviceværksteder findes på internettet på adressen:
www.al-ko.com/service-contacts

14 GARANTI

Inden for den lovbestemte reklamationsperiode reparerer eller udskifter vi efter eget skøn eventuelle materiale- eller fabrikationsfejl på apparatet. Reklamationsperioden bestemmes af loven i det land, hvor maskinen er købt.

Vores garanti gælder kun, hvis:

- brugsanvisningen følges
- apparatet behandles korrekt
- der bruges originale reservedele

Garantien bortfalder ved:

- egenhændige forsøg på reparation
- egenhændige tekniske ændringer
- ukorrekt brug

Følgende er ikke omfattet af garantien:

- Lakskader, der skyldes normal slitage
- Sliddele, der er markeret med ramme xxxxxx (x) på reservedelslisten

Garantiperioden begynder med købet foretaget af den første slutforbruger. Datoen på købskvitteringen er gældende. Kontakt forhandleren, hvor apparatet er købt, eller den nærmeste autoriserede kundeservice. Medbring denne erklæring og den originale købskvittering. Denne erklæring berører ikke købers lovbestemte rettigheder over for sælger på grund af mangler.

ÖVERSÄTTNING AV ORIGINALBRUKSANVISNING

Innehållsförteckning

1	Om denna bruksanvisning	263	8	Underhåll och skötsel	273
1.1	Symbol på titelsida	263	8.1	Regelbundet underhåll	274
1.2	Teckenförklaring och signalord	264	8.2	Rengöring av redskap och skärverk ...	274
2	Produktbeskrivning	264	8.3	Kontroll och byte av skärkniv	274
2.1	Avsedd användning	264	8.4	Reparationsarbeten	274
2.2	Förtusebar felanvändning	264	9	Felavhjälpling	274
2.3	Resterande risker	264	10	Transport	276
2.4	Säkerhets- och skyddsanordningar ...	264	11	Förvaring	276
2.5	Symboler på maskinen	264	11.1	Lagra batteriet	276
2.6	Produktöversikt Moweo 3.85 Li	265	11.2	Lagring av batteri och laddare	276
2.7	Produktöversikt 3.29 Li	265	12	Återvinning	277
3	Säkerhetsanvisningar	266	13	Kundtjänst/service	277
3.1	Säkerhetsanvisningar för gräsklippa- re	266	14	Garanti	278
3.1.1	Träning	266			
3.1.2	Förberedande åtgärder	266			
3.1.3	Hantering	267			
3.1.4	Underhåll och lagring	268			
3.2	Vibrationsbelastning	268			
3.3	Buller	270			
3.4	Säkerhetsanvisningar för batteri och laddare	270			
4	Montering	270			
5	Start	270			
5.1	Ladda batteriet (01)	270			
5.2	Fastställa batteriets laddningsstatus (03)	271			
5.3	Sätta i och ta ur batteriet (04)	271			
5.4	Stänga av och sätta på strömförsörj- ningen (05)	271			
6	Användning	272			
6.1	Ställa in klipphöjden 3.29 Li (06)	272			
6.2	Ställa in klipphöjden Moweo 3.85 Li (07)	272			
6.3	Starta och stoppa motorn (09 eller 10)	272			
6.4	Klippa gräs med uppsamlare (08)	273			
7	Arbetsanvisningar	273			

1 OM DENNA BRUKSANVISNING

- Den tyska versionen utgör bruksanvisningen i original. Alla andra språkversioner är översättningar av bruksanvisningen i original.
- Förvara alltid bruksanvisningen så att du alltid kan slå upp i den när du behöver information om maskinen.
- Lämna bara vidare maskinen till andra personer tillsammans med denna bruksanvisning.
- Läs och beakta säkerhets- och varningsanvisningar i denna bruksanvisning.

1.1 Symbol på titelsida

Symbol	Betydelse
	Det är viktigt att läsa igenom denna bruksanvisning noggrant före drifttagningen. Detta är en förutsättning för en säker hantering utan problem.
	Bruksanvisning
	Hantera litiumjonbatterier försiktigt! Beakta i synnerhet anvisningarna om transport, lagring och avfallshantering i denna instruktionsbok!

1.2 Teckenförklaring och signalord



FARA!

Anger en omedelbart farlig situation, som om den inte undviks, kan leda till dödsfall eller svåra personskador.



WARNING!

Anger en potentiellt farlig situation, som om den inte undviks, kan leda till dödsfall eller svåra personskador.



OBSERVERA!

Anger en potentiellt farlig situation, som om den inte undviks, kan leda till mindre eller medelsvåra personskador.

OBS!

Anger en situation, som om den inte undviks, kan leda till materiella skador.



ANMÄRKNING

Speciella anvisningar för bättre förståelse och handhavande.

2 PRODUKTBSKRIVNING

2.1 Avsedd användning

Denna apparat är avsedd för att klippa privata gräsmattor och får bara användas på torra gräsmattor.

All annan användning anses som icke avsedd användning. Man får endast arbeta med redskapet när det är komplett monterat.

Denna maskin är endast avsedd för användning på privat område. Varje annan användning samt otillåtna om- och tillbyggnader betraktas som stridande mot ändamålet och har till följd att garantin upphävs, överensstämelsen (CE-märkning) går förlorad och varje ansvar för skador på användaren eller tredje part avvisas av tillverkaren.

2.2 Förutsebar felanvändning

Maskinen är inte konstruerad för yrkesmässig användning, t.ex. i allmänna parker, sportanläggningar eller jord- och skogsbruk.

- Använd inte redskapet vid regn och/eller på våt gräsmatta.
- Säkerhetsanordningar får inte demonteras eller sättas ur funktion.

2.3 Resterande risker

Även vid korrekt användning av redskapet finns det alltid kvarvarande risker som inte helt kan elimineras. Beroende på hur redskapet används kan man av dess typ och konstruktion förutse följande risker:

- Avskuret gräs, jord och småsten slungas iväg.
- Inandning av klippningspartiklar om man inte bär andningsskydd.
- Skärskador vid beröring av roterande skärkniv.

2.4 Säkerhets- och skyddsanordningar



WARNING!

Skaderisk

Defekta och förbikopplade säkerhets- och skyddsanordningar kan leda till svåra kroppsskador.

- Se till att reparera eventuella skadade säkerhets- och skyddsanordningar.
- Sätt aldrig säkerhets- och skyddsanordningar ur funktion!

Säkerhetsnyckel

Säkerhetsnyckel är till för att förhindra oavsiktligt start av redskapet. Stäng av redskapet och dra ur säkerhetsnyckeln före alla former av underhåll.

Säkerhetshandtag / säkerhetsbygel

Redskapet är utrustat med ett säkerhetshandtag / en säkerhetsbygel. Släpp bara säkerhetshandtaget / säkerhetsbygeln vid fara. Då stannar motorn och skärverket med en gång.

Startknapp

För att kunna starta motorn med säkerhetshandtaget / säkerhetsbygeln måste först startknappen aktiveras.

Kollisionslucka

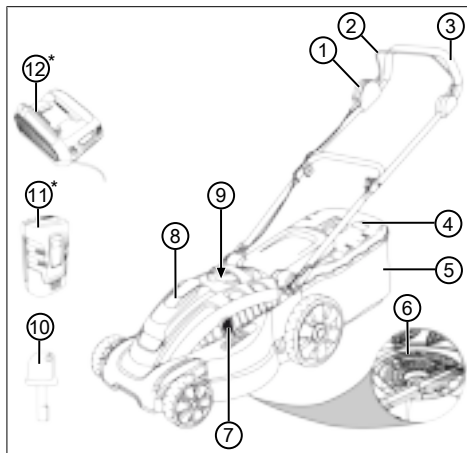
Kollisionsluckan skyddar mot t.ex. klippningspartiklar och stenar som kan slungas ut.

2.5 Symboler på maskinen

Symbol	Betydelse
	Var särskilt försiktig när du hanterar redskapet!

Symbol	Betydelse
	Läs igenom bruksanvisningen innan du börjar använda redskapet!
	Risk för att föremål slungas ut!
	Se till att inga andra personer finns i farozonen.
	Håll händer och fötter på avstånd från skärverket!
	Dra alltid ur säkerhetsnyckeln före arbeten på redskapet!
	Skärkniven fortsätter gå efter det att gräsklipparen har stängts av. Berör först skärkniven när alla delar står stilla!
	Använd inte gräsklipparen när det regnar, lagra den inte utomhus!

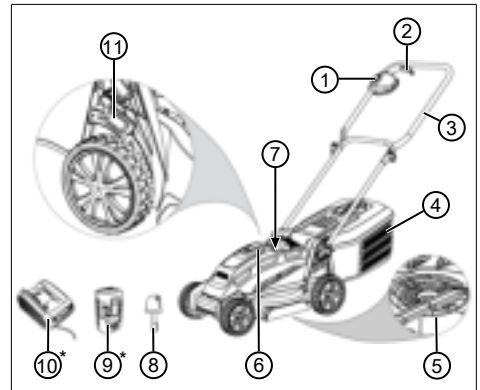
2.6 Produktöversikt Moweo 3.85 Li



Nr.	Komponent
1	Startknapp
2	Säkerhetsbygel
3	Styrstång
4	Nivåindikator
5	Uppsamlare
6	Klippanordning
7	Inställning av klipphöjd
8	Batterifack
9	Nyckelbrytare
10	Säkerhetsnyckel för nyckelbrytare
11	Batteri*
12	Batteriladdare*

* Ingår inte i leveransomfattningen, men ingår i komplettestet (art.-nr. 113278)

2.7 Produktöversikt 3.29 Li



Nr.	Komponent
1	Startknapp
2	Säkerhetshandtag
3	Styrstång
4	Uppsamlare
5	Klippanordning
6	Batterifack
7	Nyckelbrytare

Nr.	Komponent
8	Säkerhetsnyckel för nyckelbrytare
9	Batteri*
10	Batteriladdare*
11	Inställning av klipphöjd

* Ingår inte i leveransomfattningen, men ingår i komplettsatset (art.-nr. 113663)

3 SÄKERHETSANVISNINGAR



FARA!

Livsfara och fara för mycket allvarliga personskador!

Bristande kännedom om säkerhetsanvisningar och bruksanvisningar kan leda till allvarliga personskador och t.o.m. dödsfall.

- Läs och beakta alla säkerhetsanvisningar och andra anvisningar i denna bruksanvisning innan maskinen används.
- Spara all bifogad dokumentation för framtida behov.

3.1 Säkerhetsanvisningar för gräsklippare

3.1.1 Träning

- Läs igenom bruksanvisningen noggrant. Bekanta dig med manöverdonen och korrekt användning av redskapet.
- Tillåt aldrig barn eller andra personer som inte känner till bruksanvisningen att använda gräsklipparen.
 - Håll uppsikt över barn så att de inte leker med redskapet.
 - Barn får inte rengöra eller underhålla redskapet.
 - Lokala bestämmelser kan föreskriva en viss minimiålder för användaren.

- Detta redskap kan användas av personer med nedsatt fysisk, sensorisk eller mental förmåga eller brist på erfarenhet och kunskap om de hålls under uppsikt eller instrueras om säker användning av redskapet och om de risker som kan uppstå.
- Klipp aldrig när personer, speciellt barn, eller djur vistas i närheten.
- Tänk på att användaren är ansvarig för olycksfall med andra personer eller deras egendom.
- Använd inte maskinen om du är påverkad av alkohol, droger eller medicin.

3.1.2 Förberedande åtgärder

- Bär alltid hårda skor och långbyxor under drift. Använd inte redskapet barfota eller i lätta sandaler. Undvik att bara löst sittande kläder eller kläder med hängande snören eller bälten.
- Kontrollera den terräng på vilken redskapet ska användas och ta bort alla föremål som skulle kunna fångas in av redskapet och slungas iväg.
- Kontrollera alltid före användning av redskapet om skärknivarna, fästbultarna och hela skärenheten är slitna eller skadade. För att förebygga obalans får slitna eller skada-

de skärknivar och fästbultar endast bytas ut satsvis. Slitna eller skadade anvisningsskyltar måste bytas ut.

3.1.3 Hantering

- Klipp bara vid dagsljus eller vid god artificiell belysning.
- Undvik – om möjligt – att använda redskapet när gräset är vått.
- Se till att redskapet står stabilt i sluttningar.
- Kör endast redskapet i gånghastighet.
- Klipp tvärs över sluttningen, aldrig uppåt eller nedåt.
- Var särskilt försiktig när du ändrar körriktning i sluttningen.
- Klipp inte i mycket branta sluttningar.
- Var särskilt försiktig när du vänder gräsklipparen eller drar den mot dig.
- Stoppa skärkniven/skärknivarna om gräsklipparen måste tippas för att flytta den över andra ytor än gräsytor och när du flyttar gräsklipparen från och till området som ska klippas.
- Använd aldrig redskapet med skadade skyddsanordningar eller skyddsgaller eller utan monterade skyddsanordningar, t.ex. stötplåtar och/eller gräsuppsamlare. Skadade skyddsanordningar och -kåpor ska bytas ut, skyddsanordningar och -kåpor som saknas ska monteras korrekt.
- Starta motorn försiktigt och enligt tillverkarens anvisningar. Se till att hålla tillräckligt avstånd mellan fötter och skärkniven/skärknivarna.
- När motorn startas får gräsklipparen inte tippas, om inte gräsklipparen måste lyftas vid förloppet. Om så är fallet får den endast tippas så långt som det är absolut nödvändigt och endast på den sida som är vänd bort från användaren.
- Starta inte motorn när du står framför utkastet.
- Sätt aldrig händer eller fötter vid eller under roterande delar. Håll dig alltid borta från utkastet.
- Lyft och dra aldrig redskapet med motorn igång.
- Stäng av motorn och dra ur säkerhetsnyckeln. Försäkra dig om att alla roterande delar har stannat helt:
 - varje gång du lämnar gräsklipparen,

- innan du lossar blockeringar eller åtgärddar tilltäppningar i utkastet,
- innan du kontrollerar, rengör eller utför arbete på gräsklipparen,
- om den har kommit i kontakt med ett främmande föremål. Kontrollera om det finns skador på gräsklipparen och genomför vid behov nödvändiga reparationer innan du startar och arbetar med gräsklipparen igen.
- Om gräsklipparen börjar vibrera ovanligt starkt krävs en omedelbar kontroll:
 - Sök efter skador.
 - Genomför nödvändiga reparationer på skadade delar.
 - Se till att alla muttrar, bultar och skruvar är hårt åtdragna.
- Arbeta inte med redskapet vid dåligt väderlag, i synnerhet vid regn eller ett annalkande åskväder.

3.1.4 Underhåll och lagring

- Se till att alla muttrar, bultar och skruvar sitter ordentligt och att redskapet är säkert att arbeta med.

- Kontrollera gräsuppsamlaren regelbundet avseende slitage eller förlust av funktionalitet.
- Byt av säkerhetskäl ut nedslitna eller skadade delar.
- Se på redskap med flera skärknivar till att en skärknivs rörelse kan leda till de andra skärknivarnas rotation.
- Se vid inställning av redskapet till att inga fingrar kläms mellan skärknivar i rörelse och fasta redskapsdelar.
- Låt motorn svalna innan du lagrar redskapet.
- Observera vid underhåll av skärknivarna att skärknivarna kan röra på sig även när spänningskällan är frånkopplad.
- Byt av säkerhetskäl ut nedslitna eller skadade delar. Använd endast originalreservdelar och originaltillbehör.

3.2 Vibrationsbelastning

■ Fara p.g.a. vibration

Det faktiska vibrations-emissionsvärdet när redskapet används kan avvika från tillverkarens angivna värde.

Beakta följande inverkan faktorer före resp. under användningen:

- Används maskinen för avsett ändamål?

- Skärs eller bearbetas materialet på rätt sätt?
- Är maskinen i gott skick?
- Är skärverktyget tillräckligt vasst och är rätt verktyg monterat?
- Är handtag och i förekommande fall vibrationshandtag monterade och fast angjorda vid maskinen?
- Använd endast redskapet med det motorvarvtal som rekommenderas för arbetet. Undvik att använda maximalt varvtal för att på så sätt förebygga buller och vibrationer.
- Felaktigt underhåll samt felaktig hantering av redskapet kan leda till högre buller och allvarigare vibrationer. Detta kan leda till hälsoproblem. Stäng i sådana fall omedelbart av redskapet och lämna in den till en auktoriserad serviceverkstad för reparation.
- Belastningen av vibration är beroende av arbetsuppgifterna och hur redskapet används. Gör en uppskattning av belastningsgraden och ta raster därefter. Därigenom minskas vibrationsbelastningen över hela arbetstiden avsevärt.
- Längre tids arbete med redskapet kan leda till cirkulationsbesvär för användaren, s k "vita fingrar". Till förebyggande av sådana besvär bör man alltid bära arbetshandskar och hålla händerna varma. Skulle man upptäcka symptom på "vita fingrar" ska man omgående uppsöka läkare. Till symptomen hör: känslolöshet, reducerad känsel, illningar, klåda, smärtor, förminskad muskelstyrka, förändring av hudens färg och tillstånd. Normalt uppträder dessa symptom först på fingrar, händer och märks på pulsen. Faran är särskilt stor vid lägre utomhustemperaturer.
- Ta längre pauser under arbetsdagen för få vila från buller och vibrationer. Planera arbetet så att användning av redskapet som ger särskilt kraftiga vibrationer fördelas över flera arbetsdagar.
- Om du känner obehag eller noterar färgförändringar i huden ska du genast avbryta arbetet med redskapet. Lägg in regelbundna vilopauser under arbetet. Utan tillräckliga pauser under arbetet kan lätt hand-arm-vibrationssyndrom uppstå.

- Sök alltid minimera riskerna med att utsätta sig för vibrationer. Sköt redskapet i enlighet med anvisningarna i bruksanvisningen.
- Om redskapet används ofta ska du kontakta din återförsäljare om antivibrationstillbehör (t.ex. handtag).
- Undvik allt arbete med maskinen vid temperaturer under 10°C. Skapa en arbetsplan som begränsar exponeringen för vibrationer.

3.3 Buller

Ett visst buller från redskapet kan inte undvikas. Förlägg alltid bullriga arbeten på tillåtna tider. Respektera vilotiderna och inskränk arbetstiden till den absolut nödvändiga. Bär alltid hörselskydd under arbetet och se även till att personer i närheten bär hörselskydd.

3.4 Säkerhetsanvisningar för batteri och laddare

Beakta säkerhetsanvisningarna för batteri och laddare i de separata bruksanvisningarna.

Se:

- Bruksanvisning 441630 Litiumjonbatteri B150 Li (B05-3640), B200 Li (B05-3650)
- Bruksanvisning 441633 Laddare C130 Li

4 MONTERING

Montering: Se monteringsanvisningen



WARNING!

Faror p.g.a. ofullständig montering!

Drift av ofullständigt monterad maskin kan leda till allvarliga kroppsskador och skador på maskinen.

- Använd enbart maskinen när den har monterats komplett.
- Sätt först i batteriet när maskinen i övrigt är färdigmonterat!
- Kontrollera att alla säkerhets- och skyddsanordningar är på plats och funktionsdugliga!

5 START

5.1 Ladda batteriet (01)

Batteri och laddare ingår inte i leveransomfånget. Följande litiumjonbatterier och laddare från AL-KO kan användas tillsammans med redskapet:

Produkt	Beteckning	Art. nr.
Litiumjonbatteri	B150 Li (B05-3640)	113280
Litiumjonbatteri	B200 Li (B05-3650)	113524
Laddare	C05-4230	113281

Det medföljande batteriet är bara delvis laddat. Ladda upp batteriet helt och hållet före den första användningen. Batteriet kan laddas i vilket laddningsstatus som helst. Avbrott i laddningen skadar inte batteriet.



ANMÄRKNING

Se de separata bruksanvisningarna för batteri och laddare för närmare information.



OBSERVERA!

Brandfara vid laddning!

Eftersom laddaren värms upp uppstår brandfara om den har ställts på lättantändligt underlag och inte ventileras tillräckligt.

- Använd alltid laddaren på ett ej brännbart underlag och i en ej brännbar omgivning.
- Om förhånden: Se till att ventilationsöppningarna inte är övertäckta.

- Skjut in batteriet (01/1) i laddaren (01/2) och anslut nätkontakten (01/3) till nätet. Laddningen börjar och LED:n som visar driftstatusen (01/4) blinkar grönt.
- Håll ett öga på LED-lamporna (01/4). Laddningen tar ca 1,5–2,0 timmar till full laddning. Laddningen slutar automatiskt när batteriet är fulladdat. LED:n (01/4) lyser sedan permanent grönt.
- Dra ut nätkontakten (01/3) när LED:n (01/4) lyser med stadigt sken.
- Tryck in låsnyckeln på undersidan av batteriet och håll intryckt.
- Dra sedan ut batteriet (01/1) ur laddaren (01/2).

Statusindikation på laddaren (02)

LED:n (02/1) på laddaren anger batteriets laddningsstatus och laddaren driftstillstånd. Symbolerna (02/2) på laddaren åskådliggör dessa tillstånd:

Symbol	LED och laddningsstatus
	LED:n på laddaren lyser grönt: Batteriet är fulladdat.
	LED:n blinkar grönt: Batteriet laddar.
	LED:n lyser rött: Det finns inget batteri i laddaren.
	LED:n blinkar rött: Batteriet är för hett och laddas därför inte.

5.2 Fastställa batteriets laddningsstatus (03)

På framsidan av batteriet finns ett manöverfält med en tryckknapp (03/1) och LED laddningsstatusvisningar (03/2 till 03/5).

- Tryck in tryckknappen (03/1). Laddningsstatusvisningarna lyser beroende på batteriets laddningsstatus.
- Läs av laddningsstatusen. Se avsnittet "Laddningsstatusvisningar på batteriet".

Laddningsindikation på batteriet

LED-lampa	Laddningsstatus
Grön (03/2)	Batteriet är fulladdat, dvs. upp till 100 %.
Grön (03/3)	Batteriet är laddat till mer än 50 %.

LED-lampa	Laddningsstatus
Grön (03/4)	Batteriet är laddat till mindre än 50 %.
Röd (03/5)	Batteriet är helt urladdat eller så överhettades/underkyldes batteriet.

5.3 Sätta i och ta ur batteriet (04)

OBS!

Fara kan föreligga för skador på batteriet

Om batteriet blir kvar i redskapet efter användningen kan det uppkomma skador på batteriet.

- Ta direkt ut batteriet ur redskapet efter avslutad användning och placera det i frostsäker förvaring.
- Sätt först tillbaka batteriet omedelbart före nästa användning av redskapet.

Sätta i batteriet

- Fäll upp (04/a) locket (04/1) till batterifacket.
- För in batteriet (04/2) ovanifrån i batterifacket tills det klickar på plats (04/b).
- Stäng locket till batterifacket.

Ta ur batteriet

- Tryck på låsnyckeln vid batteriet och håll den intryckt.
- Ta ut batteriet (04/2).

5.4 Stänga av och sätta på strömförsörjningen (05)

Med nyckelbrytaren vid batterifacket kan man sätta på och stänga av strömmen till hela redskapet. Med nyckelbrytaren manövreras säkerhetsnyckeln.



WARNING!

Skaderisk

Oavsiktlig start kan leda till allvarliga personskador.

- Alltid före arbetspauser och underhållsarbeten: Vrid säkerhetsnyckeln till läget AV för att stänga av strömförsörjningen och dra sedan ut den.

Sätta på strömmen

- Fäll upp (04/a) locket (04/1) till batterifacket.

- Sätt i (05/a) säkerhetsnyckeln (05/1) i nyckelbrytaren (05/2).
- Vrid säkerhetsnyckeln till läget PÅ (pos. I). Redskapet får nu ström men startar ännu inte.
- Stäng locket till batterifacket (04/1).
- Sätta på redskapet: se *Kapitel 6.3 "Starta och stoppa motorn (09 eller 10)", sida 272.*

Stängs av strömmen

- Vrid säkerhetsnyckeln (05/1) till läget AV (pos. 0) och dra ur den (05/b).
- Ta direkt ut batteriet ur redskapet efter avslutad användning, ladda det och placera det i frostsäker förvaring. Sätt först tillbaka batteriet omedelbart före nästa användning av redskapet.

6 ANVÄNDNING



VARNING!

Faror p.g.a. ofullständig montering!

Drift av ofullständigt monterad maskin kan leda till allvarliga kroppsskador och skador på maskinen.

- Använd enbart maskinen när den har monterats komplett.
- Sätt först i batteriet när maskinen i övrigt är färdigmonterat!
- Kontrollera att alla säkerhets- och skyddsanordningar är på plats och funktionsdugliga!

6.1 Ställa in klipphöjden 3.29 Li (06)



OBSERVERA!

Risk för skärskador

Fara för skärskador vid kontakt med löpande skärverk.

- Justera endast klipphöjden när motorn är frånslagen och klippanordningen står still.

- Tryck ut (06/a) spaken (06/1) något för upp-låsning och håll den där.
 - Skjut (06/b) spaken mot framhjulet för lågt gräs, lägsta nivå 1: ca 2,5 cm
 - Skjut (06/c) spaken mot bakhjulet för högre gräs, högsta nivå 5: ca 6,5 cm
- Släpp spaken tills den hakar på önskad nivå.

6.2 Ställa in klipphöjden Moweo 3.85 Li (07)



OBSERVERA!

Risk för skärskador

Fara för skärskador vid kontakt med löpande skärverk.

- Justera endast klipphöjden när motorn är frånslagen och klippanordningen står still.

- Skjut (07/a) spaken mot framhjulet för lågt gräs, lägsta nivå 1: ca 2,5 cm
- Skjut (07/b) spaken mot bakhjulet för högre gräs, högsta nivå 6: ca 7,5 cm

6.3 Starta och stoppa motorn (09 eller 10)

OBS!

Fara för maskinskada

Upprepade till- och fränkopplingar med korta mellanrum kan skada både motor och skärverk.

- Sätt enbart på motorn när skärverket står stilla.

Starta motorn

- Tryck på startknappen (09/1 eller 10/1) och håll den intryckt (09/a eller 10/a).
- Dra (09/b eller 10/b) säkerhetshandtaget (09/2) eller säkerhetsbygeln (10/2) mot styrhandtaget (09/3 eller 10/3). Starta motorn och skärverket.
- Släpp startknappen (09/1 eller 10/1) och håll samtidigt säkerhetshandtaget (09/2) eller säkerhetsbygeln (10/2).



ANMÄRKNING

Säkerhetsbygeln / styrhandtaget snäpper inte fast. Se därför till att hålla säkerhetsbygeln mot styrhandtaget under hela arbetet.

Stänga av motorn

- Släpp säkerhetshandtaget (09/2) eller säkerhetsbygeln (10/2). Handtaget eller bygeln rör sig automatiskt till nollställningen.

Motorn stannar omgående. Skärverket löper en stund till och stannar sedan.



OBSERVERA!

Risk för skärskador

Vid beröring av ett skärverk som fortfarande är i rörelse föreligger risk för skärskador.

- Vänta till skärverket har stannat.

6.4 Klippa gräs med uppsamlare (08)

Redskapet kan användas med och utan uppsamlare.

Hänga på uppsamlaren

1. Stoppa motorn (se *Kapitel 6.3 "Starta och stoppa motorn (09 eller 10)", sida 272*).
2. Lyft upp (08/a) kollisionssluckan (08/1).
3. Häng i uppsamlaren (08/2) i hållarna (08/b).
4. Släpp kollisionssluckan.

Kontrollera påfyllningsnivå (endast Moweo 3.85 Li)

Nivåindikatorn (11/1) trycks upp (11/a) av luftströmmen vid klippning. När uppsamlaren är full visar nivåindikatorn på uppsamlaren. Då måste uppsamlaren tömmas.

Ta av och tömma uppsamlaren



OBSERVERA!

Risk för skärskador

Fara för skärskador vid kontakt med löpande skärverk.

- Sätt enbart på uppsamlaren när skärverket står helt stilla.



ANMÄRKNING

Se vid tömning av uppsamlaren också till att rengöra utblåset på nivåindikatorn så att den fortsätter att fungera som den ska.

1. Stoppa motorn (se *Kapitel 6.3 "Starta och stoppa motorn (09 eller 10)", sida 272*).
2. Lyft upp kollisionssluckan (08/1).
3. Häng av uppsamlaren (08/2) från hållaren och ta av den bakåt.
4. Töm uppsamlaren.
5. Rengör utblåset på nivåindikatorn (11/2).
6. Häng på uppsamlaren igen (se ovan).

7 ARBETSANVISNINGAR

Beakta alltid säkerhetsanvisningarna!



ANMÄRKNING

Beakta lokala föreskrifter om när gräsklippare får användas.

- Var uppmärksam på föremål på gräsmattan och ta bort dem från arbetsområdet.
- Klipp bara gräs vid goda siktförhållanden.
- Klipp bara om kniven är vass.

- Styr endast redskapet med styrhandtaget.
- För endast redskapet i promenadhastighet.
- För alltid redskapet på tvären på slutningar. Arbeta inte i uppförs- och nedförslutningar, eller i slutningar som lutar mer än 10°. Var extra uppmärksam i slutningar när du ändrar arbetsriktningen.

Klippningskapacitet vs batteritid

- Klippningskapacitet, dvs den yta som kan klippas, beror på gräsmattans egenskaper. Faktorer som gräsets längd och täthet, inställd klipp höjd och hur fuktig gräsmattan är inverkar på klippningskapaciteten.
- Optimal batteritid erhålls om man klipper gräset ofta och därmed alltid håller det kort.
- Frekventa påsättningar och avstängningar av gräsklipparen under klippningen reducerar klippningskapaciteten liksom klippning med ett batteri som inte är helt laddat.
- Inkoppling av hjuldrift minskar klippningskapaciteten resp. batteritiden.
- För att optimera klippningskapaciteten rekommenderar vi att man klipper gräsmattan ofta, ställer in på hög klipp höjd och klipper med redskapet i promenadtakt.



ANMÄRKNING

För att förlänga löptiden kan man skaffa ett andra batteri.

Tips för gräsklippning

- Klipp höjden bör vara 3-5 cm och du bör inte klippa mer än hälften av gräsmattans höjd.
- Överbelasta inte gräsklipparen! Om motorvarvtalet sjunker vid långt och tungt gräs, öka klipp höjden och klipp flera gånger.
- Sol och vind torkar ut gräsmattan efter klippningen - klipp därför helst under sen eftermiddag.

8 UNDERHÅLL OCH SKÖTSEL



VARNING!

Risk för skärskador

Fara för skärskador vid beröring av vassa maskindelar i rörelse liksom knivar.

- Stäng alltid av maskinen före underhåll, skötsel och rengöring. Ta ut batteriet.
- Bär alltid skyddshandskar under underhåll, skötsel och rengöring.

8.1 Regelbundet underhåll

- Se till att alla muttrar, bultar och skruvar sitter ordentligt och att redskapet är säkert att arbeta med.
- Kontrollera regelbundet gräsuppsamlarens funktion och slitage.

8.2 Rengöring av redskap och skärverk

OBS!

Fara pga vatten

Vatten på redskapet leder till kortslutning och skador på elkomponenter.

- Spola aldrig av redskapet.
- Använd endast borste vid rengöring.

1. Stoppa motorn (Stänga av motorn).
2. Ta ur batterierna.
3. Ta av gräsuppsamlaren.
4. Lägg redskapet på sidan och rengör skärverket med borste.

8.3 Kontroll och byte av skärkniv



VARNING!

Allvarliga personskador till följd av utslungande knivdelar

En nedsliten, sprucken eller skadad skärkniv kan gå av och dess delar kan bli till farliga projektiler.

- Kontrollera skärkniven regelbundet avseende skador.
- Använd inte gräsklipparen om skärkniven är nedsliten eller skadad.
- Slöa eller skadade skärknivar får endast slipas resp. bytas ut hos en AL-KO servicestation eller auktoriserad serviceverkstad.

- För att undvika vibrationer måste skärkniven och knivskruven alltid bytas ut tillsammans.

- Efterslipade knivar skall vara balanserade. Ej balanserade knivar leder till kraftiga vibrationer och skadar gräsklipparen.

8.4 Reparationsarbeten



VARNING!

Risk för personskador vid reparationsarbeten

Felaktiga reparationer kan leda till allvarliga personskador och skador på maskinen.

- Reparationsarbeten får endast utföras av AL-KO serviceverkstäder eller auktoriserade fackmän!

I följande fall bör man alltid kontakta serviceverkstad:

- Motorn startar inte.
- Redskapet har kört på ett hinder.
- Skärkniv och/eller motoraxel är böjda.
- Redskapet vibrerar och går ojämnt.
- Batteriet kan inte laddas om eller är skadat.

9 FELAVHJÄLPNING



OBSERVERA!

Skaderisk

Vassa maskindelar och delar i rörelse kan orsaka personskador.

- Bär alltid skyddshandskar under underhåll, skötsel och rengöring av maskinen!



ANMÄRKNING

Vänd dig till vår kundtjänst vid fel som inte finns med i den här tabellen eller vid fel som du inte själv kan åtgärda.

Störning	Orsak	Åtgärd
Motorn går inte.	Strömförsörjningen är avstängd med nyckelbrytaren.	Sätt på strömmen med nyckelbrytaren.
	Batteri saknas eller är felplacerat.	Sätt i batteriet korrekt.
	Batteriet är urladdat.	Ladda batteriet.
	Skärkniven är blockerad.	<ul style="list-style-type: none"> ■ Befria kniven från störningar. ■ Starta gräsklipparen i lägre gräs.

Störning	Orsak	Åtgärd
	Styrkabeln eller brytaren är defekt.	Använd inte maskinen! Kontakta AL-KO:s servicecenter.
Motoreffekten avtar.	Batteriet är urladdat.	Ladda batteriet.
	Kniven är slö.	Låt slipa skärknivarna på AL-KO:s serviceverkstäder.
	För mycket gräs i utkastet.	<ul style="list-style-type: none"> ■ Ta bort gräset. ■ Rengör kollisionssluckan.
Motorn stannar under klippningen.	Kniven är slö.	Låt slipa skärknivarna på AL-KO:s serviceverkstäder.
	Motorn är överbelastad.	Stäng av den batteridrivna gräsklipparen, kör den till jämnare mark eller område med kortare gräs och starta om.
Uppsammlaren fylls inte ordentligt.	Gräsmattan är fuktig.	Låt gräset torka.
	Uppsammlaren är igensatt.	Rengör uppsammlarens galler.
	För mycket gräs i utkastet eller i huset.	<ul style="list-style-type: none"> ■ Rengör utkastet / huset. ■ Korrigera kliphöjden.
	Kniven är slö.	Låt slipa skärknivarna på AL-KO:s serviceverkstäder.
Batteritiden minskar väsentligt.	För låg kliphöjd.	Ställ in en högre kliphöjd
	Gräset är för högt eller för vått.	Förbättra villkoren: Låt torka och ställ in en högre kliphöjd.
	Klipphastigheten är för hög.	<ul style="list-style-type: none"> ■ Minska klipphastigheten. ■ Rengör utkastet / huset. Kniven ska kunna rotera utan hinder.
	Klippa med full uppsamlare.	Töm uppsammlaren och rengör utkastet.
	Batteriets livslängd har gått ut.	Byt ut batteriet. Använd endast originaltillbehör från tillverkaren.
Batteriet går inte att ladda.	Batterikontakterna är smutsiga.	Rengör batterikontakterna med icke metalliskt verktyg och spruta på kontaktsprej. OBS: Använd aldrig metalliska verktyg eftersom detta kan kortsluta batteriet!
	Batteriet eller laddaren är defekt.	Beställ reservdelar från AL-KO.
	Batteriet är för varmt.	Låt batteriet svalna.

10 TRANSPORT



ANMÄRKNING

Den ackumulerade energin i batteriet uppgår till över 100 Wh. Beakta därför följande transportanvisningar!

Litiumjonbatteriet omfattas av bestämmelserna om transport av farligt gods och får endast transporteras under vissa förutsättningar.

- Batteriet kan utan problem transporteras av användaren i gatutrafik förutsatt att batteriet är förpackat i handelsemballage och transporten inte är yrkesmässig.
- Yrkesmässiga användare som genomför transporten som del av sin verksamhet, t.ex. med leverans till byggplatser eller demonstrationer bör även respektera dessa anvisningar.

I både ovan angivna fall måste man i alla händelser vidta åtgärder som gör att innehållet inte kan läcka ut. I andra fall är föreskrifterna om transport av farligt gods följande till punkt och pricka. Underlåtenhet att följa gällande föreskrifter kan leda till rättslig påföljd både för avsändare och transportör.

Vidare anvisningar om transport och frakt.

- Litiumjonbatterier får endast transporteras eller skickas om de är oskadade.
- Vid transport av laddningsbart batteri ska endast originallådan användas alternativt annan lämplig fraktlåda (inte ett krav om batteriets märkeffekt understiger 100 Wh).
- Tejpa över exponerade batterikontakter för att förebygga kortslutningar.
- Säkra batteriet i förpackningen så att det inte kan fara runt och eventuellt skadas.
- Markera förpackningen på korrekt sätt och bifoga erforderlig dokumentation för transporten eller frakten.
- Ta i förväg reda på huruvida transport är möjlig med din utvalda transportör och förevisa förpackningen.

Vi rekommenderar att man tar kontakt med specialist på farligt gods vid fraktförberedelsen. Beakta även eventuella vidaregående nationella föreskrifter.

11 FÖRVARING

Rengör maskinen noggrant efter varje användning och sätt på eventuella skyddskåpor. Förvara

maskinen i ett torrt, låsbart utrymme utom räckhåll för barn.

11.1 Lagra batteriet



OBSERVERA!

Skaderisk

Det finns risk för personskador om maskinen är tillgänglig för barn eller andra obehöriga under förvaringen.

- Förvara maskinen oåtkomlig för barn och obehöriga personer.
- Lagra endast gräsklipparen med batterierna urtagna.

1. Stänga av redskapet: Dra ur säkerhetsnyckeln.
2. Ta ur batterierna.
3. Låt motorn svalna.
4. Rengör redskapet nogga.
5. Bestryk alla metalldelar med ett tunt lagerolja eller silikon som skydd mot korrosion.
6. Fäll in styrhandtaget.
7. Förvara redskapet på en torr och ren plats med skydd mot frost. Täck redskapet med överdrag i andningsbart material som skydd mot damm. Använd inte överdrag av plast, så dessa kan orsaka fuktskador.

11.2 Lagring av batteri och laddare



FARA!

Risk för explosioner och bränder!

Personer kan dödas eller skadas svårt om batterier exploderar för att de förvarats framför öppen eld eller värmekällor.

- Förvara batterierna svalt och torrt och inte vid öppen eld eller värmekällor.



ANMÄRKNING

På grund av den automatiska identifieringen av laddningsnivån är batterierna skyddade mot överladdning och kan därmed vara kvar i laddaren ett tag, dock inte permanent.



ANMÄRKNING

Se de separata bruksanvisningarna för batteri och laddare för närmare information.

- Förvara batteriet på ett torrt, frostfritt ställe vid en omgivningstemperatur mellan 0°C och 25 °C och med en laddningsnivå ca. 40 - 60 %.
- På grund av risken för kortslutningar ska batteriet inte förvaras i närheten av metalliska eller syrehaltiga föremål.

12 ÅTERVINNING

Information om tyska el- och elektroniklagen (ElektroG)



- Elektrisk och elektronisk utrustning ska inte läggas i soporna utan hanteras med särskild återvinning!
- Förbrukade batterier som inte är fast inbyggda måste avlägsnas före återvinningen! Återvinningen regleras i den särskilda batteriförordningen.
- Ägare liksom brukare av elektrisk och elektronisk utrustning är skyldiga att lämna uttjänt utrustning till återvinning.
- Slut användaren är själv ansvarig för att avlägsna eventuella personuppgifter på den utrustning som ska återvinnas!

Symbolen med överkorsas soptunna betyder att elektrisk och elektronisk utrustning inte kan slängas i hushållssoporna.

Uttjänt elektrisk och elektronisk utrustning kan lämnas till följande insamlingsställen:

- Offentliga inrättningar för insamling och återvinning (miljöstationer)
- Försäljningsställen för elutrustning (fysisk butik och online) i den mån handlaren är förpliktigad till återtagande av varan eller erbjuder återtagande.

Dessa utsagor gäller endast för maskiner som installerats och sålts inom den Europeiska Unionen där det europeiska direktivet 2012/19/EC gäller. I länder utanför den Europeiska Unionen kan avvikande bestämmelser gälla för avfallshanteringen av elektriska och elektroniska apparater.

Information om tyska batteriförordningen (BattG)



- Elektrisk och elektronisk utrustning ska inte läggas i soporna utan hanteras med särskild återvinning!

- Se drifts- och monteringsanvisningar för batterityp och kemiska system och beakta anvisningarna för en säker hantering av batterier.
- Ägare liksom brukare av elektrisk och elektronisk utrustning är skyldiga att lämna uttjänt utrustning till återvinning. Återtagandet in-skränker sig till normala hushållskvantiteter.

Uttjänta batterier kan innehålla skadliga ämnen eller tungmetaller som har negativ inverkan på miljön och som kan orsaka hälsoproblem. Användning av uttjänta batterier och deras innehåll inverkar menligt på miljö och hälsa.

Symbolen med överkorsad soptunna betyder att elektrisk och elektronisk utrustning inte kan slängas i hushållssoporna.

Markeringarna Hg, Cd och PG på insamlingskärl har följande betydelser.:

- Hg: Batteriet innehåller mer än 0,0005 % kvicksilver
- Cd: Batteriet innehåller mer än 0,002 % kadmium
- Pb: Batteriet innehåller mer än 0,004 % bly

Uttjänt elektrisk och elektronisk utrustning kan lämnas till följande insamlingsställen:

- Offentliga inrättningar för insamling och återvinning (miljöstationer)
- inköpsställen för batterier
- inlämningsställe inom det gemensamma återlämningsystemet för förbrukade batterier
- ett av tillverkarens återlämningsställen (om tillverkaren inte är medlem i det gemensamma återlämningsystemet)

Ovanstående gäller bara för apparater, som installerats och sålts inom den Europeiska Unionen där det europeiska direktivet 2006/66/EC gäller. I länder utanför den Europeiska Unionen kan avvikande bestämmelser gälla för avfallshanteringen av elektriska och elektroniska apparater.

13 KUNDTJÄNST/SERVICE

För frågor om garanti, reparationer och reservdelar, kontakta närmaste AL-KO servicecenter.

Kontaktinformation finns på internet:

www.al-ko.com/service-contacts

14 GARANTI

Eventuella material- eller tillverkningsfel på redskapet åtgärdas av oss under den lagstadgade garantitiden genom reparation eller ersättningsprodukt, efter vårt gottfinnande. Garantitiden bestäms av gällande lag i det land där redskapet köptes.

Vår garantiförsäkran gäller enbart om:

- Beakta denna bruksanvisning
- redskapet har hanterats korrekt
- originalreservdelar har använts

Garantin upphör att gälla vid:

- egenmäktiga reparationsförsök
- egenmäktiga tekniska förändringar
- ej avsedd användning

Garantin gäller inte för:

- lackskador som beror på normalt slitage
- Förslitningsdelar, som på reservdelsbladet är inramade

Garantitiden inleds i och med den första slutkundens köp av produkten. Datum på inköpskvittot gäller. Vänd er med detta garantidokument och kvittot till en återförsäljare eller närmaste auktoriserade kundtjänst. Köparens lagstadgade anspråk gentemot försäljaren berörs inte av denna förklaring.

OVERSETTELSE AV DEN ORIGINALE BRUKSANVISNINGEN

Innhold

1 Om denne bruksanvisningen	279	8 Vedlikehold og pleie	290
1.1 Symboler på tittelsiden	279	8.1 Regelmessige vedlikeholdsarbeider ...	290
1.2 Tegnforklaringer og signalord	280	8.2 Rengjøring av apparat og klippeag-	gregat
2 Produktbeskrivelse	280	8.3 Kontrollere og fornye skjærekniv	290
2.1 Tiltent bruk	280	8.4 Reparasjoner	290
2.2 Mulig og påregnelig feil bruk	280	9 Feilsøking	291
2.3 Restrisiko	280	10 Transport	292
2.4 Sikkerhets- og beskyttelsesanordnin-	ger	11 Oppbevaring	292
2.5 Symboler på maskinen	280	11.1 Oppbevaring av batteridrevet gress-	klipper
2.6 Produktoversikt Moweo 3.85 Li	281	11.2 Oppbevaring av batteri og lader	293
2.7 Produktoversikt 3.29 Li	281	12 Avfallshåndtering	293
3 Sikkerhetshenvisninger	282	13 Kundeservice/service	294
3.1 Sikkerhetsanvisninger for gressklip-	peren	14 Garanti	294
3.1.1 Opplæring	282		
3.1.2 Forberedende tiltak	282		
3.1.3 Håndtering	283		
3.1.4 Vedlikehold og oppbevaring	284		
3.2 Vibrasjonsbelastning	284		
3.3 Støybelastning	286		
3.4 Sikkerhetsinstruksjoner for batteri og	lader		
3.4.1	286		
4 Montering	286		
5 Igangsetting	286		
5.1 Lade batteriet (01)	286		
5.2 Registrere ladetilstanden til batteriet	(03)		
5.3 Sette inn og ta ut batteriet (04)	287		
5.4 Slå på og av strømforsyningen (05) ...	287		
6 Betjening	288		
6.1 Stille inn klippehøyde 03:29 Li (06) ...	288		
6.2 Stille inn klippehøyde Moweo 3.85 Li	(07)		
6.2	288		
6.3 Starte og stoppe motoren (09 eller	10)		
6.3	288		
6.4 Klippe med gressopsamler (08)	289		
7 Arbeidsinstrukser	289		

1 OM DENNE BRUKSANVISNINGEN

- Den tyske versjonen er den originale bruksanvisningen. Alle andre språkutgaver er oversettelse av den originale bruksanvisningen.
- Oppbevar bruksanvisningen alltid slik at du kan slå opp i den når du trenger informasjon om maskinen.
- Gi maskinen bare videre til andre personer sammen med denne bruksanvisningen.
- Les og følg sikkerhets- og varselhenvisningene i denne bruksanvisningen.

1.1 Symboler på tittelsiden

Symbol	Betydning
	Les grundig gjennom bruksanvisningen før oppstart. Dette er forutsetningen for sikkert arbeid og feilfri håndtering.
	Bruksanvisning
	Håndter li-ion-batterier forsiktig! Spesielt overhold merknadene for transport, lagring og deponering i denne bruksanvisningen.

1.2 Tegnforklaringer og signalord



FARE!

Viser til en umiddelbart farlig situasjon som fører til død eller alvorlige personskader hvis den ikke unngås.



ADVARSEL!

Viser til en potensielt farlig situasjon som kan føre til død eller alvorlige personskader hvis den ikke unngås.



FORSIKTIG!

Viser til en potensielt farlig situasjon som kan føre til mindre eller moderate personskader hvis den ikke unngås.

ADVARSEL!

Viser til en potensielt farlig situasjon som kan føre til materielle skader hvis den ikke unngås.



MERK

Spesiell informasjon for bedre forståelighet og håndtering.

2 PRODUKTBEKRIVELSE

2.1 Tiltenkt bruk

Dette apparatet er ment for klipping av private gressplener, og skal utelukkende benyttes på tørre gressplener.

Annen bruk eller bruk som går ut over dette, anses som ikke tiltenkt bruk. Det må bare arbeides med apparatet når det er fullstendig montert.

Dette apparatet er utelukkende beregnet for bruk på privat område. Enhver annen anvendelse, såvel som ikke godkjent om- og påbygging, anses upassende, og har til følge at garantien ikke lenger gjelder, at samsvaret (CE-tegnet) går tapt, samt at produsenten fraskriver seg ethvert ansvar for skader som påføres brukeren eller tredje-part.

2.2 Mulig og påregnelig feil bruk

Maskinen er verken konsipert for profesjonell anvendelse i offentlige parker og idrettsarenaer eller til bruk innen jord- og skogbruk.

- Apparatet skal ikke benyttes i regnvær eller på en bløt gressplen.
- Sikkerhetsinnretningene må ikke demonteres eller forbikobles.

2.3 Restrisiko

Også ved forskriftsmessig bruk av maskinen finnes det en viss restfare som ikke kan utelukkes. Som følge av maskinens type og konstruksjon kan følgende potensielle farer avledes alt etter bruk:

- Utslyngning av kuttmaterialer, jord og små steiner.
- Innånding av kuttmaterialpartikler når det ikke brukes åndedrettsvern.
- Kuttskader ved inngripen i den roterende skjærekniven.

2.4 Sikkerhets- og beskyttelsesanordninger



ADVARSEL!

Fare for personskader!

Defekte sikkerhets- og beskyttelsesanordninger som er satt ut av kraft kan forårsake alvorlige skader.

- Sørg for å få reparert defekte sikkerhets- og beskyttelsesanordninger.
- Aldri sett sikkerhets- og beskyttelsesanordninger ut av funksjon.

Sikkerhetsnøkkel

For å unngå utilsiktet aktivering er apparatet utstyrt med en sikkerhetsnøkkel. Slå av apparatet før vedlikeholdsarbeider og trekk alltid ut sikkerhetsnøkkelen.

Sikkerhetshåndtak / sikkerhetsbøyle

Apparatet er utstyrt med et sikkerhetshåndtak / sikkerhetsbøyle. Slipp ganske enkelt sikkerhetshåndtaket / sikkerhetsbøylen i farlige situasjoner. Motoren og klippeaggregatet stanses.

Startknapp

For å kunne slå på motoren med hjelp av sikkerhetshåndtaket / sikkerhetsbøylen må det først trykkes på sikkerhetsbryteren.

Beskyttelsesdeksel

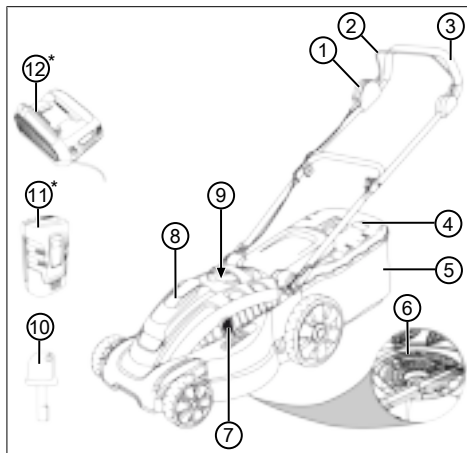
Beskyttelsesdekslet beskytter f.eks. mot kuttmaterialpartikler og steiner som kan slynges ut.

2.5 Symboler på maskinen

Symbol	Betydning
	Vær spesielt forsiktig ved håndtering!

Symbol	Betydning
	Les bruksanvisningen før driften settes i gang!
	Fare pga. gjenstander som kastes ut!
	Hold tredjepersoner unna fareområdet!
	Hold hender og føtter unna klippeaggregatet!
	Før arbeider på apparatet skal alltid sikkerhetsnøkkelen trekkes ut!
	Skjærekniven har etterløp etter at apparatet er slått av. Berør skjærekniven først når alle delene på maskinen står stille!
	Bruk ikke apparatet ved regn, eller oppbevar det utendørs!

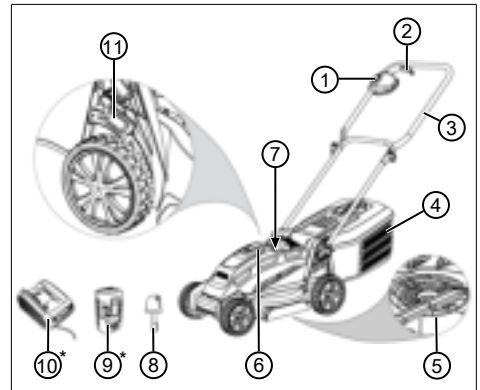
2.6 Produktoversikt Moweo 3.85 Li



Nr.	Komponent
1	Startknapp
2	Sikkerhetsbøyle
3	Styrestang
4	Nivåindikator
5	Gressoppsamler
6	Klippeaggregat
7	Klippehøydejustering
8	Batterirom
9	Nøkkelbryter
10	Sikkerhetsnøkkel for nøkkelbryter
11	Batteri*
12	Batterilader*

* Ikke inkludert i leveringsomfanget, men fås i det komplette settet (varenr. 113278)

2.7 Produktoversikt 3.29 Li



Nr.	Komponent
1	Startknapp
2	Sikkerhetshåndtak
3	Styrestang
4	Gressoppsamler
5	Klippeaggregat
6	Batterirom
7	Nøkkelbryter

Nr.	Komponent
8	Sikkerhetsnøkkel for nøkkelbryter
9	Batteri*
10	Batterilader*
11	Klippehøydejustering

* Ikke inkludert i leveringsomfanget, men fås i det komplette settet (varenr. 113663)

3 SIKKERHETSHENVISNINGER



FARE!

Livsfare og fare for de alvorligste personskader!

Uleselige sikkerhetshenvisninger og betjeningsanvisninger kan føre til de alvorligste personskader, inkludert død.

- Følg alle sikkerhetshenvisninger og betjeningsanvisninger i denne bruksanvisningen samt bruksanvisninger som det vises til, før maskinen tas i bruk.
- Alle medfølgende dokumenter må oppbevares for fremtidig bruk.

3.1 Sikkerhetsanvisninger for gressklipperen

3.1.1 Opplæring

- Les bruksanvisningen grundig. Gjør deg kjent med justeringselementene og riktig bruk av maskinen.
- Tillat ikke barn eller andre personer som ikke kjenner bruksanvisningen, å bruke gressklipperen.
 - Barn bør være under oppsyn slik at de ikke leker med apparatet.
 - Rengjøring og vedlikehold skal ikke utføres av barn.

- Lokale forskrifter kan bestemme minimumsalder for brukeren.
- Dette apparatet kan brukes av personer med reduserte fysiske, sensoriske eller mentale ferdigheter eller av personer som mangler erfaring og kunnskap, når de er under tilsyn eller har fått opplæring i sikker bruk av apparatet og hvilke farer som er forbundet med det.
- Klipp aldri mens personer, spesielt barn, eller dyr er i nærheten.
- Tenk på at brukeren er ansvarlig for ulykker som rammer andre personer eller eiendom.
- Ikke bruk apparatet hvis du er under påvirkning av alkohol, narkotika eller medisiner.

3.1.2 Forberedende tiltak

- Bruk alltid solid skotøy og lange bukser ved bruk av apparatet. Bruk aldri apparatet barfot eller i lette sandaler. Bruk ikke løse klær eller klær med hengende snorer eller belter.
- Se over hele terrenget hvor apparatet skal brukes, og fjern alle gjenstander som kan gripes og slynges rundt av apparatet.

- Kontroller alltid før bruk av apparatet om skjærekniven, festeboltene og hele skjæreenheten er slitt eller skadet. Slitte eller skadde skjærekniver og festebolter må bare skiftes ut parvis for å unngå ubalanse. Slitte eller skadde advarselsskilt må skiftes ut.

3.1.3 Håndtering

- Klipp kun i dagslys eller i god kunstig belysning.
- Unngå – så langt det er mulig – å bruke apparatet i vått gress.
- Sørg alltid for stabil stilling i bakker.
- Før apparatet bare i ganghastighet.
- Klipp på tvers av bakker, aldri rett opp og ned.
- Vær spesielt forsiktig når du endrer kjøreretning i bakker.
- Klipp ikke i altfor bratte bakker.
- Vær spesielt forsiktig når du snur gressklipperen, eller trekker den mot deg.
- Stans skjærekniven(e) når gressklipperen må vippes til transport over andre flater enn gress, og når gressklipperen beveges fra og til flaten som skal klippes.
- Bruk aldri apparatet med skadde verneinnretninger eller vernegitre eller uten påsatte verneinnretninger, f.eks. støtplater og/eller gressoppsamlingsinnretninger. Skadde verneinnretninger og -deksler må erstattes, manglende verneinnretninger og -deksler skal settes riktig på.
- Start motoren med forsiktighet og iht. produsentens anvisninger. Kontroller at det er tilstrekkelig avstand mellom føttene og skjærekniven(e).
- Ved start av motoren må gressklipperen ikke vippes med mindre gressklipperen må løftes under prosedyren. I dette tilfellet vippes den bare så langt det er nødvendig, og bare den siden som vendt bort fra brukeren, må løftes opp.
- Start ikke motoren når du står foran utkastrennen.
- Før aldri hender eller føtter på eller under bevegelige deler. Hold deg alltid på avstand fra utkaståpningen.
- Løft eller bær aldri apparatet mens motoren går.
- Slå av motoren, og trekk ut sikkerhetsnøkkelen. Forsikre

deg om at alle bevegelige deler er helt stanset opp:

- før når du forlater gressklipperen
- før du fjerner blokkeringer eller tilstoppinger i utkastrennen
- før gressklipperen kontrolleres, rengjøres eller det gjøres arbeid på den
- når den har støtt på fremmedlegemer Se etter skader på gressklipperen og foreta nødvendige reparasjoner før du starter på nytt og arbeider med gressklipperen.
- Hvis gressklipperen starter, vibrerer uvanlig kraftig, er en umiddelbar kontroll nødvendig:
 - Se etter skader.
 - Utfør nødvendige reparasjoner av skadde deler.
 - Sørg for at alle mutrer, bolter og skruer er fast trukket til.
- Arbeid ikke med apparatet under dårlig værforhold, spesielt ved regn og hvis det trekker opp til lyn og torden.

3.1.4 Vedlikehold og oppbevaring

- Sørg for at alle mutre, bolter og skruer er fast tilskrudd, og

at apparatet er i en trygg arbeidstilstand.

- Kontroller gressoppsamleren regelmessig for slitasje og tap av funksjonsdyktighet.
- Skift slitte og skadde deler ut av sikkerhetsmessige årsaker.
- Vær oppmerksom på at på apparater med flere skjærekniver kan bevegelsen av én skjærekniv føre til at de øvrige skjærekniven dreies rundt.
- Kontroller ved innstilling av apparatet at ingen fingre kommer i klem mellom de bevegelige skjæreknivene og de faste apparatdelene.
- La motoren avkjøles før du setter bort klipperen.
- Ved vedlikehold av skjæreknivene må du være oppmerksom på at skjæreknivene kan bevege seg selv om spenningskilden er koblet fra.
- Skift slitte og skadde deler ut av sikkerhetsmessige årsaker. Bruk utelukkende originale reservedeler og tilbehør.

3.2 Vibrasjonsbelastning

■ Fare pga. vibrasjon

Den faktiske vibrasjonsemissionsverdien ved bruk av apparatet kan avvike fra produsentens angitte verdi. Ta hen-

syn til følgende faktorer som kan påvirke denne før og under bruken:

- Brukes apparatet forskriftsmessig?
- Kuttet eller bearbejdes materialet på riktig måte?
- Befinner apparatet seg i en god stand for bruk?
- Er skjæreverktøyet riktig slipt, eller det riktige skjæreverktøyet montert?
- Er håndtakene og ev. vibrasjonshåndtakene montert, og er disse godt festet til apparatet?
- Driver du apparatet kun med nødvendig motorturtall i henhold til arbeidet som utføres. Unngå maksimalt turtall for å redusere støy og vibrasjon.
- På grunn av feil bruk og vedlikehold kan støy og vibrasjon på apparatet øke. Dette fører til helseskader. Slå apparatet i dette tilfellet straks av, og få det reparert av et autorisert serviceverksted.
- Belastningsgraden pga. vibrasjon er avhengig av arbeidet som skal utføres eller bruken av apparatet. Slå det av, og legg inn tilsvarende arbeidspauser. Dermed reduseres vibrasjonsbelastningen over hele arbeidstiden vesentlig.
- Lengre bruk av apparatet utsetter brukeren for vibrasjoner, og kan forårsake kretsløpsproblemer ("hvite fingre"). For å redusere risikoen for dette bruk hansker og hold hendene varme. Hvis et symptom på "hvite fingre" oppdages, oppsøk lege umiddelbart. Til disse symptomene hører: følelseløshet, tap av sensibilitet, kribling, kløe, smerte, tap av kraft, endring av farge eller tilstand på huden. Normalt rammer disse symptomene fingrene, hendene eller pulsen. Ved lave temperaturer øker faren.
- Legg inn lengre pauser i løpet av arbeidsdagen, slik at du kan komme deg igjen etter støy og vibrasjon. Planlegg arbeidet slik at bruk av apparater som lager sterke vibrasjoner, fordeler over flere dager.
- Hvis det fastslås ubehagelig følelse eller misfarging av hud under bruk av apparatet, avbryt straks arbeidet. Legg inn tilstrekkelige arbeidspauser. Uten tilstrekkelige arbeidspauser kan det oppstå et håndarm-vibrasjonssyndrom.

- Minimer risikoen for å bli utsatt for vibrasjoner. Still apparatet i henhold til anvisningene i bruksanvisningen.
- Hvis apparatet brukes hyppig, kontakt forhandler for å anskaffe deg antivibrasjonstilbehør (f.eks. håndtak).
- Unngå å arbeide med apparatet ved temperaturer under 10 °C. Sett opp en arbeidsplan slik at vibrasjonsbelastningen kan begrenses.

3.3 Støybelastning

En viss støybelastning fra dette apparatet er uunngåelig. Legg støyintensive arbeider til tillatte og bestemte tider for dette. Overhold hviletider, og begrenns arbeidets varighet til det nødvendige. Bruk egnet hørselsvern til personlig beskyttelse og til beskyttelse i nærheten av personer.

3.4 Sikkerhetsinstruksjoner for batteri og lader

Følg sikkerhetsanvisningene for batteri og lader i de separate bruksanvisningene.

Se:

- Bruksanvisning 441630 Li-ion-batteri B150 Li (B05-3640), B200 Li (B05-3650)
- Bruksanvisning 441633 Lader C130 Li

4 MONTERING

Montering: Se monteringsanvisningen.



ADVARSEL!

Fare på grunn av ufullstendig montering!

Å drive en ufullstendig montert maskin kan føre til alvorlige personskader.

- Bruk maskinen kun når den er fullstendig montert!
- Batteriet skal først settes i maskinen når den er fullstendig montert!
- Før innkobling kontrolleres alle sikkerhets- og beskyttelsesanordninger, for å se at de er på plass og fungerer!

5 IGANGSETTING

5.1 Lade batteriet (01)

Batteri og lader er ikke med i leveringsomfanget. Følgende li-ion batterier og ladere fra AL-KO kan benyttes:

Produkt	Betegnelse	Art.-nr.
Li-Ion batteri	B150 Li (B05-3640)	113280
Li-Ion batteri	B200 Li (B05-3650)	113524
Ladeapparat	C05-4230	113281

Batteriet er delvis ladet. Lad opp batteriet helt etter første gangs bruk. Batteriet kan lades i enhver ladetilstand. Avbrutt lading skader ikke batteriet.



MERK

Følg den detaljerte informasjonen i de separate bruksanvisningene til batteri og lader.



FORSIKTIG!

Brannfare ved lading!

På grunn av oppvarming av laderen er det fare for brann når den settes på lett antennelig underlag og når den ikke ventileres tilstrekkelig.

- Driv alltid laderen på et ikke-brennbart underlag og i ikke-antennelige omgivelser.
- Hvis aktuelt: Ventilasjonshullene må ikke tildekkes.

1. Sett batteriet (01/1) inn i laderen (01/2), og sett strømstøpslet (01/3) i kontakten. Ladin-

gen begynner og LED-en til visning av driftstilstanden (01/4) blinker grønt.

2. Følg med på LEDen (01/4). Ladingen tar ca. 1,5–2,0 timer til full opplading. Ladingen avsluttes automatisk når batteriet er fulladet. LED-en (01/4) lyser deretter grønt permanent.
3. Trekk støpselet (01/3) ut når LED-en (01/4) lyser kontinuerlig grønt.
4. Trykk og hold opplåsningsknappen på undersiden av batteriet.
5. Trekk deretter batteriet (01/1) ut av laderen (01/2).

Statusvisninger på laderen (02)

LED-en (02/1) på laderen signaliserer ladetilstanden til batteriet og laderens driftsstatus. Symbolene (02/2) på laderen har følgende betydning:

Symbol	LED og ladetilstand
	LED lyser grønt: Batteriet er fulladet.
	LED blinker grønt: Batteriet lades.
	LED lyser rødt: Det finnes intet batteri i laderen.
	LED blinker rødt: Batteriet er for varmt, og lades derfor ikke.

5.2 Registrere ladetilstanden til batteriet (03)

På forsiden av batteriet finnes et betjeningsfelt med en trykknapp (03/1) og LED-ladetilstandsindikeringer (03/2 til 03/5).

1. Trykk på trykkknappen (03/1). Ladetilstandsindikeringene lyser i henhold til batteriets ladetilstand.
2. Les av ladetilstanden, se avsnittet "Ladetilstandsindikeringer på batteriet".

Ladetilstandsindikeringer på batteriet

Lysdioder	Ladetilstand
Grønn (03/2)	Batteriet er fulladet, dvs. til 100 %.
Grønn (03/3)	Batteriet er ladet over 50 %.
Grønn (03/4)	Batteriet er ladet mindre 50 %.

Lysdioder	Ladetilstand
Rød (03/5)	Batteriet er fullstendig utladet, eller batteriet er blitt overopphetet/underkjølt.

5.3 Sette inn og ta ut batteriet (04)

ADVARSEL!

Skadefare hos batteriet

Dersom batteriet forblir i maskinen etter bruk, kan dette føre til en skade på batteriet.

- Like etter bruk trekkes batteriet ut av maskinen og lagres frostfritt.
- Sett inn batteriet i maskinen først like før arbeidet påbegynnes.

Sette inn batteriet

1. Vipp opp dekslet (04/1) til batterisporet (04/a).
2. Batteriet (04/2) skyves ovenfra inn i batterisporet til det går i lås (04/b).
3. Lukk dekslet til batterisporet.

Trekk ut batteriet

1. Trykk og hold utløsertasten på batteriet.
2. Trekk ut batteriet (04/2).

5.4 Slå på og av strømforsyningen (05)

Med hjelp av nøkkelbryteren på batterisporet kan man slå av og på strømforsyningen til hele maskinen. Nøkkelbryteren betjenes med sikkerhetsnøkkelen.



ADVARSEL!

Fare for personskader!

Utløst aktiverting av motoren kan føre til alvorlige personskader.

- Alltid før arbeidspauser og vedlikeholdsarbeider: Vri sikkerhetsnøkkelen i Off-posisjonen og trekk den deretter ut for å slå av strømforsyningen.

Slå på strømforsyningen

1. Vipp opp dekslet (04/1) til batterisporet (04/a).
2. Stikk sikkerhetsnøkkelen (05/1) inn i nøkkelbryteren (05/2) (05/a).
3. Vri sikkerhetsnøkkelen til On-posisjonen (pos. I). På den måten blir maskinen forsynt

med driftsspennning, men begynner ikke å arbeide enda.

4. Klapp sammen dekslet til batterispolet (04/1).
5. Slå på apparatet: se *Kapittel 6.3 "Starte og stoppe motoren (09 eller 10)", side 288.*

Slå av strømforsyningen

1. Sikkerhetsnøkkelen (05/1) dreies til Off-posisjonen (pos. 0) og trekkes ut (05/b).
2. Like etter bruk trekkes batteriet ut av maskinen, lades og lagres frostfritt. Sett inn batteriet i maskinen først like før maskinen benyttes igjen neste gang.

6 BETJENING



ADVARSEL!

Fare på grunn av ufullstendig montering!

Å drive en ufullstendig montert maskin kan føre til alvorlige personskader.

- Bruk maskinen kun når den er fullstendig montert!
- Batteriet skal først settes i maskinen når den er fullstendig montert!
- Før innkobling kontrolleres alle sikkerhets- og beskyttelsesanordninger, for å se at de er på plass og fungerer!

6.1 Stille inn klippehøyde 03:29 Li (06)



FORSIKTIG!

Fare for kuttskader

Dersom det gripes inn i klippeaggregatet mens den fortsetter å gå består det en fare for kuttskader.

- Juster klippehøyden bare ved avslått motor og stillestående klippeaggregat.

1. Trykk og hold håndtaket (06/1) til opplåsing lett utover (06/a).
 - For lav klipping skyves håndtaket i retning av forhjulet (06/b), minimalt trinn 1: ca. 2,5 cm
 - For høyere klipping skyves håndtaket i retning av bakhjulet (06/c), maksimalt trinn 5: ca. 6,5 cm
2. Slipp håndtaket til det går i lås i ønsket trinn.

6.2 Stille inn klippehøyde Moweo 3.85 Li (07)



FORSIKTIG!

Fare for kuttskader

Dersom det gripes inn i klippeaggregatet mens den fortsetter å gå består det en fare for kuttskader.

- Juster klippehøyden bare ved avslått motor og stillestående klippeaggregat.

1. For lav klipping skyves håndtaket i retning av forhjulet (07/a), minimalt trinn 1: ca. 2,5 cm
2. For høyere klipping skyves håndtaket i retning av bakhjulet (07/b), maksimalt trinn 6: ca. 7,5 cm

6.3 Starte og stoppe motoren (09 eller 10)

ADVARSEL!

Fare for skader på maskinen

Ved gjentatt til-/frakobling med korte mellomrom vil motor og skjæreinretning bli skadet.

- Motoren skal kun slås på når klippeaggregatet står stille.

Starte motoren

1. Trykk på startknappen (09/1 eller 10/1), og hold den trykket (09/a eller 10/a).
2. Trekk sikkerhetshåndtaket (09/2) eller sikkerhetsbøylen (10/2) til styrestangen (09/3 eller 10/3) (09/b eller 10/b). Start motor og klippeaggregat.
3. Slipp startknappen (09/1 eller 10/1), men hold sikkerhetshåndtaket (09/2) eller sikkerhetsbøylen (10/2) når du gjør det.



MERK

Sikkerhetsbøylen / sikkerhetshåndtaket går ikke i lås. Hold den fast på styrestangen hele tiden mens arbeidet pågår.

Stoppe motoren

1. Slipp sikkerhetshåndtaket (09/2) eller sikkerhetsbøylen (10/2). Denne beveger seg automatisk til nullstilling.

Motoren stanser umiddelbart. Klippeaggregatet kjører videre frem til stillstand.

**FORSIKTIG!****Fare for kuttskader**

Dersom det gripes inn i klippeaggregatet mens det fortsetter å gå, består det en fare for kuttskader.

- Vent derfor til klippeaggregatet står stille.

6.4 Klippe med gressoppsamler (08)

Maskinen kan benyttes både med og uten gressoppsamler.

Henge på gressoppsamler

1. Stopp motoren (se *Kapittel 6.3 "Starte og stoppe motoren (09 eller 10)", side 288*).
2. Beskyttelsesdekslet (08/1) heves (08/a).
3. Gressoppsamleren (08/2) henges inn på holderen (08/b).
4. Slipp fri beskyttelsesdekslet.

Kontrollere fyllingsnivå (bare Moweo 3.85 Li)

Indikatoren for påfyllingsnivå (11/1) trykkes oppover som følge av luftstrømmen når plenen slås (11/a). Dersom gressoppsamleren er full, så ligger indikatoren for påfyllingsnivå på gressoppsamleren. Gressoppsamleren må tømmes.

Henge av og tømme gressoppsamleren**FORSIKTIG!****Fare for kuttskader**

Dersom det gripes inn i klippeaggregatet mens den fortsetter å gå består det en fare for kuttskader.

- Gressoppsamleren skal kun tas av når skjæreinnetningen står stille.

**MERK**

Ved tømning av gressoppsamleren skal du også rengjøre utblåsingshullene til indikatoren for påfyllingsnivå, slik at denne fremdeles kan fungere plettfritt.

1. Stopp motoren (se *Kapittel 6.3 "Starte og stoppe motoren (09 eller 10)", side 288*).
2. Beskyttelsesdekslet (08/1) heves.
3. Gressoppsamleren (08/2) løftes ut av holderne og tas av bakover.
4. Tøm gressoppsamleren.
5. Utblåsingshull hos indikatoren for påfyllingsnivå (11/2).
6. Henge på gressoppsamler (se over).

7 ARBEIDSINSTRUKSER

Følg sikkerhetsanvisningene!

**MERK**

Merk deg de lokale reguleringene som gjelder for drift av gressklippere.

- Se om det er noen gjenstander i gresset og fjern disse fra arbeidsområdet.
- Det skal kun foretas gressklipping ved god sikt.
- Det skal kun foretas gressklipping med skarpe skjærekniver.
- Styr maskinen kun på føringshåndtaket.
- Apparatet beveges kun i skrittempo.
- Apparatet skal alltid beveges på tvers av bakken i heng. Gressklipperen skal ikke benyttes i oppover- eller nedoverbakker og i bakker med over 10° helling. Vær ekstra forsiktig ved retningsendringer.

Skjæreeffekt hhv. batteriets løpetid

- Skjæreeffekten hhv. flaten som kan klippes er avhengig av plenens egenskaper. Faktorer som gresslengden, gressets tetthet, valgt snitthøyde og at planen er våt vil påvirke skjæreeffekten.
- En optimal driftstid nås dersom plenen slås ofte, og plenen på den måten holdes kort.
- Hyppig til- og frakobling av gressklipperen under klippeprosessen reduserer skjæreeffekten tilsvarende et ikke fulladet batteri.
- Tilkobling av hjuldrev forringer klippeeffekten og batteriets løpetid.
- For å optimere skjæreeffekten anbefales det å slå plenen ofte, stille inn en høy snitthøyde og at apparatet beveges i skrittempo.

**MERK**

For å forlenge løpetiden kan det anskaffes et ekstra batteri.

Tips om klipping

- Snitthøyden holdes jevnt på 3–5 cm, ikke mer enn halvparten av plenhøyden skal klippes.
- Gressklipperen skal ikke overbelastes! Synker motorens turtall merkbart som følge av langt, tungt gress, skal snitthøyden økes og det klippes flere ganger.
- Vind og solskinn kan få plenen til å tørke etter at den har blitt slått, derfor bør plenen slås sent på ettermiddagen.

8 VEDLIKEHOLD OG PLEIE



ADVARSEL!

Fare for kuttskader

Fare for kuttskader ved inngripen i skarpe og bevegelige apparatdeler samt i skjæreverktøyet.

- Slå alltid av apparatet før vedlikeholds-, pleie- og rengjøringsarbeider. Ta ut batteriet.
- Bruk alltid vernehansker ved vedlikeholds-, stelle- og rengjøringsarbeider.

8.1 Regelmessige vedlikeholdsarbeider

- Sørg for at alle mutre, bolter og skruer er fast tilskrudd, og at apparatet er i en trygg arbeidstilstand.
- Gressoppsamleren skal regelmessig kontrolleres for funksjon og slitasje.

8.2 Rengjøring av apparat og klippeaggregat

ADVARSEL!

Fare som følge av vann

Vann i maskinen kan medføre kortslutninger og ødeleggelse av elektriske komponenter.

- Du skal ikke sprute vann på maskinen.
- Bruk kun en feiekost eller en børste til rengjøringen.

1. Stopp motoren (Stoppe motoren).
2. Trekk ut batteriene.
3. Hekt av gressoppsamleren.
4. Maskinen vipres på siden og klippeaggregatet rengjøres med en feiekost eller en børste.

8.3 Kontrollere og fornye skjærekniv



ADVARSEL!

Alvorlige personskader pga. knivde-ler som slynges rundt

En slitt, sprukket eller skadet skjærekniv kan brette og delene kan bli til farlige skudd.

- Kontroller skjærekniven regelmessig for skader.
 - Bruk ikke gressklipperen hvis skjærekniven er slitt ned eller skadet.
 - Få sløve eller skadede skjærekniver slipt eller fornyet på et AL-KO serviceverksted eller autorisert fagbedrift.
- For å unngå vibrasjoner må skjærekniven og knivskruen alltid skiftes samtidig.
 - Etterslipte skjærekniver skal avbalanseres. Skjærekniver som ikke er avbalanserte fører til sterke vibrasjoner og skader på gressklipperen.

8.4 Reparasjoner



ADVARSEL!

Fare for personskader ved reparasjonsarbeider

Feil utførte reparasjoner kan føre til alvorlige personskader i tillegg til skader på maskiner.

- Reparasjonsarbeid må kun utføres av AL-KO serviceverksteder eller autoriserte fagbedrifter!

I de følgende tilfellene skal du oppsøke et AL-KO serviceverksted:

- Motoren starter ikke lenger.
- Maskinen har kjørt på en hindring.
- Skjærekniv og/eller motoraksel er bøyd.
- Maskinen vibrerer og er urolig ved bruk.
- Batteriet har hatt en lekkasje eller er skadet.

9 FEILSØKING

**FORSIKTIG!****Fare for personskader!**

Apparatdeler med skarpe kanter og bevegelige apparatdeler kan føre til skader.

- Bruk alltid vernehansker ved vedlikeholds-, stelle- og rengjøringsarbeider.

**MERK**

Ved feil som ikke er oppført i denne tabellen, eller som du ikke selv kan utbedre, må du kontakte vår kundeservice.

Feil	Årsak	Utbedring
Motoren går ikke.	Strømforsyningen er slått av på nøkkelbryteren.	Strømforsyningen slås på med nøkkelbryteren.
	Batteriet mangler eller sitter ikke korrekt.	Sett inn batteriet korrekt.
	Batteri er tomt.	Lad opp batteri.
	Skjærekniiven er blokkert.	<ul style="list-style-type: none"> ■ Reparer knivene for feil. ■ Start gressklipperen på en lav plen.
	Kabel eller bryter er defekt.	Apparatet drives ikke! Oppsøk AL-KO serviceverksted.
Motorytelsen synker.	Batteri er tomt.	Lad opp batteri.
	Skjærekniiven er sløv.	La et AL-KO serviceverksted slippe skjærekniivene.
	For mye gress i utkastet.	<ul style="list-style-type: none"> ■ Fjern gresset. ■ Rengjør beskyttelsesdekslet.
Motoren blir stående når plenen slås.	Skjærekniiven er sløv.	La et AL-KO serviceverksted slippe skjærekniivene.
	Motoren er overbelastet.	Slå av den batteridrevne gressklipperen, sett den på jevnt underlag eller lavt gress og start på ny.
Gressoppsamleren fylles ikke tilstrekkelig	Plenen er fuktig.	La plenen tørke.
	Gressoppsamleren er tilstoppet.	Rengjør gitteret i gressoppsamleren.
	Det er for mye gress i utkastrennen eller i kabinettet.	<ul style="list-style-type: none"> ■ Rengjør utkastrennen / kabinettet ■ Korrigjer klippehøyden
	Skjærekniiven er sløv.	La et AL-KO serviceverksted slippe skjærekniivene.
	Batteriets driftstid reduseres betydelig.	Klippehøyden er for lav.

Feil	Årsak	Utbedring
	Gresset er for høyt eller for fuktig.	Sørg for bedre betingelsene: La gresset tørke, still inn klippehøyden høyere
	Klippehastigheten er for høy.	<ul style="list-style-type: none"> ■ Reduser klippehastigheten ■ Rengjør utkastrenne/kabinett, skjæreknaven skal kunne rotere fritt.
	Klipping med full gressopp-samler	Tøm gressoppsamleren og rengjør utkastrennen.
	Batteriets levetid er utløpt.	Bytt batteri. Bruk kun originaltilbehør fra produsenten.
Batteriet kan ikke lades opp.	Batterikontaktene er tilsmusset.	Batterikontaktene rengjøres med en ikke-metallisk gjenstand, og sprayes med en kontaktspray. Merk: <i>Batterikontaktene skal ikke kortsluttes med en metallgjenstand!</i>
	Defekt batteri eller lader.	Bestill reservedeler hos AL-KO.
	Batteriet er for varmt.	La batteriet bli kaldt.

10 TRANSPORT



MERK

Den nominelle effekten til batteriet er mer enn 100 Wh! Følg derfor de etterfølgende transportmerknadene!

Det medfølgende li-ion-batteriet er underlagt forskriftene til transport av farlig gods, kan dog transporteres under forenklede betingelser:

- Batteriet kan transporteres av den private brukeren på veien uten ytterligere krav når det er riktig pakket inn i originalpakningen og transporten er i privat øyemed.
- Kommersielle brukere som utfører transporten i sammenheng med hovedbeskjeftigelsen (f.eks. leveranser av og til byggeplasser og demonstrasjoner), kan også gjøre denne forenklingen gjeldende.

I begge tilfellene må tiltak treffes for å forhindre frigjøring av innholdet. I andre tilfeller skal forskriftene til transport av farlig gods overholdes strengt! Ved manglende overholdelse kan senderen og transportøren stå overfor betydelige straffer.

Flere merknader om transport og forsendelse

- Transporter eller send litium-ion-batterier bare i uskadd tilstand!
- Bruk utelukkende den originale esken til transport av batteriet, eventuelt en egnet es-

ke for farefullt gods (ikke påkrevd hos batterier med mindre enn 100 Wh nominell energi).

- Lim over åpne batterikontakter for å hindre en kortslutning.
- Sikre batteriet mot å skli på innsiden av forpakningen, for slik å hindre at batteriet skades.
- Sørg for riktig merking og dokumentasjon av sendingen ved transport eller forsendelse (f.eks. med budservice eller spedisjon).
- Informer deg på forhånd om det er mulig med en transport med tjenesteyteren du ønsker, og vis forsendelsen.

Vi anbefaler deg å bruke en fagmann på farefullt gods til klargjøring av forsendelsen. Følg også eventuelle mer detaljerte, nasjonale forskrifter.

11 OPPBEVARING

Etter bruk skal maskinen rengjøres grundig, og – hvis montert – sett på alle beskyttelsesdekslene igjen. Oppbevar apparatet på et tørt sted som kan låses og som er utenfor rekkevidden til barn.

11.1 Oppbevaring av batteridrevet gressklipper



FORSIKTIG!

Fare for personskader!

Hvis apparatet er tilgjengelig for barn og uvedkommende under oppbevaringen, kan det oppstå skader.

- Oppbevar apparatet utilgjengelig for barn og andre uvedkommende.
- Oppbevar bare apparatet med batteriene tatt ut.

1. Slå av apparatet: Trekk ut sikkerhetsnøkkelen.
2. Trekk ut batteriene.
3. La motoren bli kald.
4. Apparatet rengjøres grundig.
5. Alle metalldele smøres inn med et tynt lag olje eller silikon for korrosjonsbeskyttelse.
6. Folde sammen styrestangen.
7. Maskinen oppbevares på et tørt og rent sted som er beskyttet mot frost. Den tildekkes av en pusteeaktiv duk for å beskytte mot støv. Ikke bruk plastfolie, for å unngå oppsamling av fuktighet.

11.2 Oppbevaring av batteri og lader



FARE!

Fare for eksplosjon og brann!

Personer dør eller får alvorlige skader hvis batteriene eksploderer på grunn av lagring i nærheten av åpen ild eller varmekilder.

- Lagre batteriene tørt og kjølig. Ikke utsett batteriene for åpen ild eller varmekilder.



MERK

Batteriene er beskyttet mot overlading som følge av den automatiske registrering av ladetilstanden ved lading i laderen, og kan dermed bli værende i laderen i en viss tid, men ikke hele tiden.



MERK

Følg de separate bruksanvisningene til batteri og lader.

- Oppbevar batteriet på et tørt og frostrfritt sted ved en lagertemperatur på mellom 0 °C og 25 °C med en ladetilstand på ca. 40 - 60 %.

- Lagre batteriet ikke i nærheten av gjenstander av metall eller med syreinnhold på grunn av kortslutningsfaren.

12 AVFALLSHÅNDTERING

Merknad om WEE-direktivet



- Elektro- og elektronikkapparater hører ikke til i husholdningsavfallet, men skal tilføres atskilt for avfallshåndtering eller deponering.

- Gamle batterier eller batteripakker som ikke er montert fast på det gamle apparatet, må tas av før overlevering. Avfallshåndteringen av disse reguleres av batteridirektivet.
- Eiere eller brukere av elektro- og elektronikkapparater er forpliktet av lov til retur etter avsluttet bruk av apparatene.
- Sluttbrukeren bærer egenansvar for sletting av personopplysninger på det gamle apparatet som deponeres.

Symbolen med søppelspann med strek over betyr at elektro- og elektronikkapparater ikke kan kastes i husholdningsavfallet.

Elektro- og elektronikkapparater kan leveres gratis inn på følgende steder.

- offentlige avfallshåndterings- eller innsamlingssteder (f.eks. kommunale renovasjonsstasjoner)
- butikker for elektroapparater (fysiske og virtuelle) såfremt butikken er forpliktet til retur eller tilbyr dette frivillig.

Dette gjelder bare for apparater som er installert og solgt i EU-landene og som underliggende kravene i EU-direktivet 2012/19/EU. I landene utenfor Den europeiske union kan avvikende bestemmelser for avfallsbehandling av elektro- og elektronikkapparater gjelde.

Merknad om batteridirektivet



- Gamle batterier og batteripakker hører ikke til i husholdningsavfallet, men skal tilføres atskilt for avfallshåndtering eller deponering!

- For sikkert henting av batterier og batteripakker fra elektromaskiner, og for informasjon om deres type eller kjemiske system, følg de videre angivelsene i betjenings- og monteringsanvisningen.
- Eiere eller brukere av batterier og batteripakker er forpliktet av lov til retur etter avsluttet bruk av apparatene. Returen begrenser seg

til innlevering av mengder som er vanlige i en husholdning.

Gamle batterier kan inneholde skadestoffer eller tungmetaller som kan skade miljøet og føre til helseskader. En vurdering av de gamle batteriene og bruken av ressursene som de inneholder, bidrar til å beskytte disse to viktige områdene.

Symbolet med søppelspenn med strek over betyr at batterier og batteripakker ikke kan kastes i husholdningsavfallet.

Hvis tegnene Hg, Cd eller Pb i tillegg finnes under søppelspennet, står dette for følgende:

- Hg: Batteriet inneholder mer enn 0,0005 % kvikksølv
- Cd: Batteriet inneholder mer enn 0,002 % kadmium
- Pb: Batteriet inneholder mer enn 0,004 % bly

Batteripakker og batterier kan leveres gratis inn på følgende steder.

- offentlige avfallshånderings- eller innsamlingssteder (f.eks. kommunale renovasjonsstasjoner)
- butikker som fører batterier og batteripakker
- felles returforetak for retur av gamle apparatbatterier
- produsentens returmottak (hvis denne ikke er en del av det felles retursystemet)

Dette gjelder bare for batteripakker og batterier som er solgt i EU-landene og som underligger kravene i EU-direktivet 2006/66/EF. I landene utenfor Den europeiske union kan avvikende bestemmelser for avfallsbehandling av batteripakker og batterier gjelde.

13 KUNDESERVICE/SERVICE

Ved spørsmål om garanti, reparasjon eller reservedeler henvend deg til det nærmeste AL-KO-serviceverkstedet. Dette finner du på Internett på følgende adresse:

www.al-ko.com/service-contacts

14 GARANTI

Vi utbedrer eventuelle material- eller produksjonsfeil på maskinen innenfor den lovmessige foreldelsesfristen for mangelskrav ved at vi velger å foreta en reparasjon eller levere et nytt produkt. Foreldelsesfristen fastlegges ut fra gjeldende lovgivning i landet hvor maskinen ble kjøpt.

Vår garanti gjelder kun ved:

- overholdelse av bruksanvisningen
- Sakkyndig behandling
- Bruk av originale reservedeler

Garantien gjelder ikke ved:

- Egenutførte reparasjonsforsøk
- Egenutførte tekniske endringer
- Ikke tiltenkt bruk

Følgende omfattes ikke av garantien:

- Lakkskader som skyldes normal slitasje
- Slitasjedeler som på reservedelskortet er merket med xxxxxx (x) ramme

Garantitiden begynner å løpe med kjøpet til den første sluttbrukeren. Fakturadatoen er utslagsgivende. Ved garantikrav henvender du deg til din forhandler eller til nærmeste autoriserte kundeservice med denne garantierklæringen og den originale kvitteringen. De lovbestemte mangelfordringene fra kjøper overfor selger forblir uberørt gjennom denne erklæringen.

KÄÄNNÖS ALKUPERÄISESTÄ KÄYTTÖOHJEESTA

Sisällysluettelo

1	Tietoa käyttöohjeesta.....	295	7	Työskentelyohjeita.....	305
1.1	Kansilehden symbolit	295	8	Huolto ja hoito	306
1.2	Merkkien selitykset ja huomiosanat ...	296	8.1	Säännölliset huoltotyöt	306
2	Tuotokuvaus	296	8.2	Laitteen ja leikuukoneiston puhdistus.	306
2.1	Käyttötarkoitus	296	8.3	Leikkuuterän tarkistus ja vaihto	306
2.2	Mahdollinen ennakoitavissa oleva väärä käyttö.....	296	8.4	Korjaustyöt.....	307
2.3	Jäännösriskit	296	9	Ohjeet häiriötilanteissa	307
2.4	Turvalaitteet ja suojukset	296	10	Kuljetus.....	308
2.5	Laitteessa käytettävät merkinnät.....	297	11	Säilytys.....	309
2.6	Tuotteen yleiskuva Moweo 3.85 Li.....	297	11.1	Akkukäyttöisen ruohonleikkurin säily- tys	309
2.7	Tuotteen yleiskuva 3.29 Li	298	11.2	Akun ja laturin säilytys	309
3	Turvallisuusohjeet.....	298	12	Hävittäminen	309
3.1	Ruohonleikkurin turvallisuusohjeet.....	298	13	Asiakaspalvelu ja huolto.....	310
3.1.1	Koulutus.....	298	14	Takuu ja tuotevastuu.....	310
3.1.2	Valmistelevat toimenpiteet.....	299			
3.1.3	Käsittely	299			
3.1.4	Huolto ja varastointi	300			
3.2	Tärinäkuormitus	301			
3.3	Melukuormitus.....	302			
3.4	Akun ja laturin turvallisuusohjeet.....	302			
4	Asennus.....	303			
5	Käyttöönotto.....	303			
5.1	Akun lataaminen (01).....	303			
5.2	Akun varaustason määrittäminen (03).....	303			
5.3	Akun laittaminen laitteeseen ja pois- taminen laitteesta (04).....	304			
5.4	Virransyötön kytkeminen päälle ja pois päältä (05)	304			
6	Käyttö.....	304			
6.1	Leikkuukorkeuden säätö 3.29 Li (06).....	304			
6.2	Leikkuukorkeuden säätö Moweo 3.85 Li (07).....	305			
6.3	Moottorin käynnistäminen ja sammut- taminen (09 tai 10)	305			
6.4	Leikkaaminen ruohon keräyssäiliön kanssa (08)	305			

1 TIETOA KÄYTTÖOHJEESTA

- Saksankielinen versio on alkuperäinen käyttöohje. Kaikki muut kieliversiot ovat alkuperäisen käyttöohjeen käännöksiä.
- Säilytä käyttöohje aina siten, että voit tarvittaessa tarkistaa siitä tarvitsemasi laitetta koskevat tiedot.
- Luovuta käyttöohje aina laitteen mukana.
- Lue käyttöohjeeseen sisältyvät turvallisuusohjeet ja varoitukset ja noudata niitä.

1.1 Kansilehden symbolit

Symboli	Merkitys
	Lue tämä käyttöohje ehdottomasti huolellisesti läpi ennen käyttöönottoa. Käyttöohjeen lukeminen on laitteen turvallisen ja häiriöttömän käytön edellytys.
	Käyttöohje

Symboli	Merkitys
	Käsittele litiumioniakkuja varovasti! Noudata etenkin kuljetusta, varastointia ja hävittämistä koskevia ohjeita tässä käyttöohjeessa!

1.2 Merkkien selitykset ja huomiosanat

**VAARA!**

Tarkoittaa välittömän vaaran aiheuttavaa tilannetta, joka aiheuttaa kuoleman tai vakavan loukkaantumisen, jos sitä ei vältetä.

**VAROITUS!**

Tarkoittaa mahdollisesti vaarallista tilannetta, joka voi aiheuttaa kuoleman tai vakavan loukkaantumisen, jos sitä ei vältetä.

**VARO!**

Tarkoittaa mahdollisesti vaarallista tilannetta, joka voi aiheuttaa lievän tai keski- vaikean loukkaantumisen, jos sitä ei vältetä.

HUOMAUTUS!

Tarkoittaa tilannetta, joka voi aiheuttaa aineellisia vahinkoja, jos sitä ei vältetä.

**HUOMAUTUS**

Lisätietoja laitteesta ja sen käytöstä.

2.2 Mahdollinen ennakoitavissa oleva väärä käyttö

Laitetta ei ole tarkoitettu ammattimaiseen käyttöön julkisissa puistoissa ja urheilukentillä eikä maa- ja metsätaloudessa.

- Älä käytä laitetta sateella äläkä ruohon ollessa märkä.
- Turvalaitteita ei saa irrottaa tai ohittaa.

2.3 Jäännösriskit

Asianmukaisesti käytettynäkin laitteeseen liittyy aina tiettyjä jäännösriskejä, joita ei voida kokonaan sulkea pois. Laitteen tyyppiin ja rakenteeseen vuoksi seuraavia jäännösriskejä voi esiintyä käytävän mukaan:

- Leikkuujätteiden, maa-aineksen ja pikkukivi- sinkoaminen.
- Leikkuujätteiden hengittäminen sisään, jos hengityksensuojainta ei käytetä.
- Viiltovammat raajojen osuessa pyörivään leikkuuterään.

2.4 Turvalaitteet ja suojukset

**VAROITUS!****Loukkaantumisvaara**

Vialliset turvalaitteet ja suojukset sekä niiden poistaminen käytöstä voivat aiheuttaa vakavia vammoja.

- Korjauta vialliset turvalaitteet ja suojukset.
- Älä koskaan poista turvalaitteita tai suojuksia toiminnasta.

Turva-avain

Laitte on varustettu turva-avaimella tahattoman päällekytkemisen estämiseksi. Sammuta laite ennen huoltotoimia ja vedä turva-avain aina irti paikaltaan.

Turvakahva/turvakaari

Laitteessa on turvakahva/turvakaari. Päästä vaaratilanteesta irti turvakahvasta/turvakaaresta moottori ja lapa pysähtyvät.

Käynnistyspainike

Jotta moottorin voi käynnistää turvakahvan/turvakaaren avulla, on ensin painettava käynnistyspainiketta.

Luukku

Luukku suojaa esim. leikkuujäteiltä ja kiviltä, joita saattaa lentää ilmaan.

2 TUOTEKUVAUS

2.1 Käyttötarkoitus

Tämä laite on tarkoitettu ruohon leikkaamiseen yksityiskäytössä. Laitteella saa leikata vain kuivaa ruohoa.

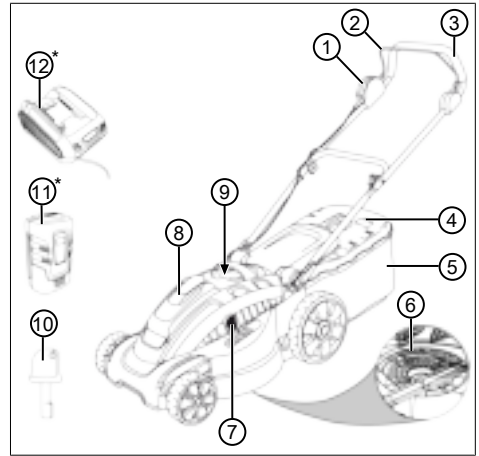
Muunlaista tai laajempaa käyttöä ei katsota käyttötarkoituksen mukaiseksi. Laitteella saa työskennellä vain, jos se on asennettu kokonaisuudessaan.

Laitte on tarkoitettu ainoastaan yksityiskäyttöön. Kaikenlainen muu käyttö ja laitteeseen tehtävät muutokset ja lisäykset katsotaan käyttötarkoituksesta poikkeavaksi käytöksi, jonka seurauksena on takuun raukeaminen, vaatimustenmukaisuuden menettäminen (CE-merkintä) sekä valmistajan kaikenlaisen vastuun raukeaminen käyttäjälle tai ulkopuolisille aiheutuvista vahingoista.

2.5 Laitteessa käytettävät merkinnät

Symboli	Merkitys
	Käsittele erityisen varovasti!
	Lue käyttöohje ennen käyttöönottoa!
	Sinkoilevien kappaleiden aiheuttama vaara!
	Muiden henkilöiden oleskelu vaara-alueella on kielletty!
	Pidä kädet ja jalat loitolla leikkuukoneistosta!
	Vedä turva-avain irti aina ennen laitteen parissa työskentelyä!
	Leikkuuterä pyörii edelleen laitteen sammuttamisen jälkeen. Älä koske leikkuuterään, ennen kuin kaikki laitteen osat ovat pysähtyneet!
	Älä käytä laitetta sateella äläkä säilytä sitä ulkona!

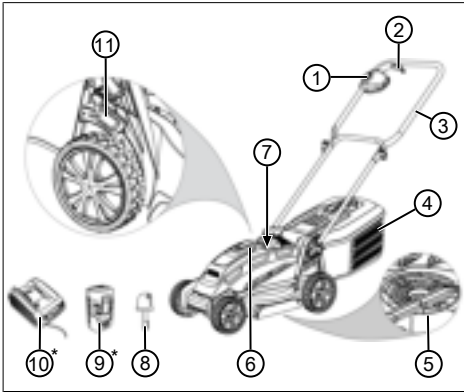
2.6 Tuotteen yleiskuva Moweo 3.85 Li



Nro	Osa
1	Käynnistyspainike
2	Hätäkytkin
3	Työntöaisa
4	Täyttömäärän ilmaisin
5	Ruohon keräyssäiliö
6	Leikkuukoneisto
7	Leikkuukorkeuden säätö
8	Akkukotelo
9	Virtakytkin
10	Virtakytkimen turva-avain
11	Akku*
12	Akkulaturi*

* Ei sisälly toimitukseen; sisältyy yhteispakkaukseen (tuotenro 113278)

2.7 Tuotteen yleiskuva 3.29 Li



Nro	Osa
1	Käynnistyspainike
2	Turvakahva
3	Työntöaisa
4	Ruohon keräyssäiliö
5	Leikkuukoneisto
6	Akkukotelo
7	Virtakytkin
8	Virtakytkimen turva-avain
9	Akku*
10	Akkulaturi*
11	Leikkuukorkeuden säätö

* Ei sisälly toimitukseen; sisältyy yhteispakkaukseen (tuotenro 113663)

3 TURVALLISUUSOHJEET

**VAARA!**

Hengenvaara ja vakavien vammojen vaara!

Tietämättömyys turvallisuus- ja käyttöohjeista voi aiheuttaa erittäin vakavia vammoja ja jopa kuoleman.

- Tutustu kaikkiin tässä käyttöohjeessa ja muissa mainituissa käyttöohjeissa annettaviin turvallisuus- ja käyttöohjeisiin ja ota ne huomioon ennen laitteen käyttöä.
- Säilytä kaikki toimitukseen sisältyvät asiakirjat tulevaa tarvetta varten.

3.1 Ruohonleikkurin turvallisuusohjeet

3.1.1 Koulutus

- Lue käyttöohje huolellisesti läpi. Tutustu tarkoin ohjausosiin ja laitteen oikeanlaisen käytön.
- Älä koskaan anna lasten tai sellaisten ihmisten, jotka eivät ole tutustuneet käyttöohjeeseen, käyttää ruohonleikkuria.
 - Valvo laitteen lähellä olevia lapsia. Laite ei ole leikkikalu.
 - Lapset eivät saa suorittaa puhdistus- ja huoltotöitä.
 - Paikalliset määräykset saattavat asettaa rajoituksia käyttäjän iälle.
- Henkilöt, joiden fyysiset tai henkiset kyvyt tai aistitoiminnat ovat alentuneet tai joilta puuttuu vaadittava kokemus ja tieto, voivat käyttää tätä lai-

tetta, jos heitä valvotaan tai opastetaan laitteen turvallisuudessa käytössä ja he ovat ymmärtäneet siitä aiheutuvat vaarat.

- Älä koskaan käytä laitetta, kun lähellä on muita ihmisiä (varsinkin lapsia) tai eläimiä.
- Ota huomioon, että käyttäjä on vastuussa muille ihmisille tai heidän omaisuudelleen aiheutuvista tapaturmista ja vahingoista.
- Laitetta ei saa käyttää alkoholin, huumeiden tai lääkkeiden vaikutuksen alaisena.

3.1.2 Valmistelevat toimenpiteet

- Käytä laitteen käytön aikana aina tukevia jalkineita ja pitkiä housuja. Laitetta ei saa käyttää avojaloin tai jos jalassa on kevyet sandaalit. Älä käytä löysiä vaatteita tai vaatteita, joista roikkuu naruja tai vöitä.
- Tarkista leikattava alue ja poista kaikki esineet, jotka voivat tarttua laitteeseen tai sinkoutua sen osuessa niihin.
- Tarkista aina ennen laitteen käyttöä leikkuuterät, kiinnityspultit ja koko leikkuuyksikkö kulumisen ja vaurioiden varalta. Kuluneet tai vaurioituneet leikkuuterät ja kiinnityspultit

on vaihdettava aina yhdessä asennussarjana, jotta vältetään epätasapaino. Kuluneet tai vaurioituneet tietokilvet on vaihdettava.

3.1.3 Käsittely

- Leikkaa ruohoa ainoastaan päivänvalossa tai hyvässä sähkövalaistuksessa.
- Vältä – jos mahdollista – laitteen käyttämistä märällä ruohikolla.
- Varmista aina tukeva asento rinteissä.
- Ohjaa laitetta vain kävelyvauhdilla.
- Leikkaa rinteessä aina poikittain, älä koskaan ylhäältä alaspäin tai päinvastoin.
- Ole erittäin varovainen, kun vaihdat ajosuuntaa rinteessä.
- Älä leikkaa ruohoa hyvin jyrkissä rinteissä.
- Ole erittäin varovainen, kun peruutat tai vedät ruohonleikkuria itseesi päin.
- Pysäytä leikkuuterä(t), kun ruohonleikkuria on kallistettava niin, että se voidaan viedä muiden kuin nurmikkoalueiden yli, tai kun ruohonleikkuri viedään leikattavalle alueelle tai pois sieltä.
- Älä koskaan käytä laitetta, jos suojalaitteet tai suojaritilät

ovat vaurioituneet tai jos suojalaitteita kuten törmäyssuojia ja/tai ruohon keräyssäiliötä ei ole asennettu. Vialliset suojalaitteet ja suojukset on vaihdettava ja puuttuvat suojalaitteet ja suojukset kiinnitettävä oikein paikoilleen.

- Käynnistä moottori varovasti ja valmistajan ohjeiden mukaisesti. Varmista, että jalat ovat riittävän kaukana leikkuuteristä.
- Moottoria käynnistettäessä ruohonleikkuria ei saa kallistaa, paitsi jos ruohonleikkuria täytyy nostaa toimenpiteen aikana. Kallista laitetta siinä tapauksessa vain sen verran, kuin on aivan välttämätöntä, ja nosta vain siltä puolelta, joka on kuljettajasta poispäin.
- Älä käynnistä moottoria, jos seisot poistokanavan edessä.
- Älä koskaan laita käsiä tai jalakoja liikkuville osille tai niiden alle. Pysy aina etäällä poistoaukosta.
- Älä koskaan nosta tai kannata laitetta moottorin käydessä.
- Sammuta moottori ja poista turva-avain. Varmista, että kaikki liikkuvat osat ovat pysähtyneet täysin

- aina kun poistut ruohonleikkurin luota
- ennen jumittumien poistamista tai poistokanavan tukosten poistamista
- ennen kuin tarkastat tai puhdistat ruohonleikkurin tai suoritat siihen kohdistuvia töitä
- kun on osuttu johonkin vieraaseen esineeseen. Tarkasta ruohonleikkuri vaurioiden varalta ja tee tarvittavat korjaukset, ennen kuin käynnistät ruohonleikkurin uudelleen ja jatkat sillä työskentelyä.
- Jos ruohonleikkuri alkaa täristä epänormaalisti tavalla, tarkistus on tehtävä välittömästi:
 - Tarkista, onko vaurioita.
 - Tee tarvittavat korjaukset vaurioituneille osille.
 - Varmista, että kaikki mutterit, pultit ja ruuvit on kiristetty tiukasti.
- Älä käytä laitetta huonoissa sääolosuhteissa, varsinkaan sateella tai ukonilman uhatessa.

3.1.4 Huolto ja varastointi

- Huolehdi siitä, että kaikki mutterit, pultit ja ruuvit on kiristetty tiukasti ja että laite on turvallisessa käyttökunnossa.

- Tarkista ruohon keräyssäiliö säännöllisesti kulumisen ja toiminnan heikentymisen varalta.
 - Vaihda kuluneet tai vaurioituneet osat turvallisuusyistä.
 - Huomaa, että useammalla leikkuuterällä varustetussa laitteessa yhden leikkuuterän liike voi johtaa muiden leikkuuterien pyörimiseen.
 - Varmista laitetta säätäessäsi, että sormet eivät jää jumiin liikkuvien leikkuuterien ja kiinteiden laiteosien väliin.
 - Anna moottorin jäähtyä, ennen kuin varastoit laitteen.
 - Ota huomioon leikkuuteriä huoltaessasi, että leikkuuterät voivat liikkua, vaikka jännitelähde on kytketty pois päältä.
 - Vaihda kuluneet tai vaurioituneet osat turvallisuusyistä. Käytä ainoastaan alkuperäisvaraosia ja -lisävarusteita.
- ### 3.2 Tärinäkuormitus
- **Tärinän aiheuttama vaara**
Laitetta käytettäessä esiintyvä todellinen tärinätaso voi poiketa valmistajan ilmoittamasta arvosta. Ota huomioon seuraavat tärinään vaikuttavat seikat ennen laitteen käyttöä ja laitetta käytettäessä:
 - Käytetäänkö laitetta sen käyttötarkoituksen mukaisesti?
 - Leikataanko tai työstetäänkö kasviainesta oikein?
 - Onko laite asianmukaisessa käyttökunnossa?
 - Onko terä teroitettu kunnolla ja onko laitteessa paikallaan oikeanlainen terä?
 - Ovatko kahvat ja mahdolliset tärinänvaimennuskahvat (lisävaruste) paikallaan, ja onko ne liitetty laitteeseen pitävästi?
 - Käytä laitetta ainoastaan kunkin työtehtävän vaatimalla moottorin kierrosluvulla. Vältä enimmäiskierrosluvun käyttöä melun ja tärinän vähentämiseksi.
 - Epäasianmukainen käyttö ja huolto voivat lisätä laitteen synnyttämään melua ja tärinää. Ne aiheuttavat haittaa terveydelle. Kytke laite tällöin välittömästi pois päältä ja korjauta se valtuutetussa huolto-kojassa.
 - Tärinän aiheuttama kuormitus määräytyy suoritettavan työn ja laitteen käyttötavan mukaan. Arvioi sopiva käyttötapa ja pidä tarvittavat taudit. Tämä

vähentää työn aikana syntyvää tärinäkuormituksen kokonaismäärää huomattavasti.

- Laitteen pitkäaikainen käyttö altistaa käyttäjän tärinälle ja voi aiheuttaa verenkiertohäiriöitä (valkosormisuutta). Riskin pienentämiseksi käytä käsineitä ja pidä kätesi lämpiminä. Jos valkosormisuuden oireita esiintyy, hakeudu välittömästi lääkärin hoitoon. Oireita ovat mm. tunnottomuus, herkkyyden häviäminen, pistely, kutina, särky, voimien väheneminen sekä ihon värin tai kunnon muuttuminen. Tavallisesti oireet ilmenevät sormissa, kämmenissä tai pulssissa. Mitä matalampi lämpötila, sitä suurempi vaara.
- Pidä työpäivien aikana riittävän pitkiä taukoja, jotta ehdit toipua melun ja tärinän vaikutuksista. Suunnittele työt niin, että voimakkaasti tärisevien laitteiden käyttö jakautuu useille päiville.
- Jos laitetta käyttäessäsi havaitset käsissäsi epämiellyttäviä tuntemuksia tai värimuu-toksia, keskeytä työskentely välittömästi. Pidä riittävästi taukoja. Jos taukoja ei ole tarpeeksi, seurauksena voi olla kämmenien ja käsivarsien tärinäoireyhtymä.

- Minimoi tärinälle altistumisen riskit. Huolla laitetta käyttöohjeen mukaisesti.
- Jos laitetta käytetään usein, tiedustele jälleenmyyjältäsi tärinää vaimentavia tarvikkeita, kuten erikoiskahvoja.
- Vältä laitteen käyttöä alle +10 °C:n lämpötiloissa. Kirjaa työsuunnitelmaan tärinäkuormitusta rajoittavat toimenpiteet.

3.3 Melukuormitus

Laite aiheuttaa väistämättä tiettyä melukuormitusta. Tee melua aiheuttavat työt aikoina, jolloin niiden tekeminen on sallittua ja suositeltavaa. Pidä kiinni mahdollisista hiljaisuusajoista ja rajaa työn kesto minimiin. Laitteen käyttäjän ja sen läheisyydessä oleskelevien on käytettävä asianmukaisia kuulonsuojaimia.

3.4 Akun ja laturin turvallisuusohjeet

Noudata akun ja laturin erillisissä käyttöohjeissa annettuja turvallisuusohjeita.

Katso:

- Käyttöohje 441630 Litiumioniakku B150 Li (B05-3640), B200 Li (B05-6350)
- Käyttöohje 441633 Laturi C130 Li

4 ASENNUS

Asennus: Katso asennusohje



VAROITUS!

Puutteellisen asennuksen aiheuttama loukkaantumisvaara!

Puutteellisesti asennetun laitteen käyttö voi aiheuttaa vakavia vammoja.

- Käytä vain täydellisesti asennettua laitetta!
- Laita akku laitteeseen vasta, kun sen asennus on valmis!
- Tarkista aina ennen turva- ja suoja-laitteiden kytkemistä toimintaan, että ne ovat paikallaan ja toimintakykyiset!

5 KÄYTTÖNOTTO

5.1 Akun lataaminen (01)

Akku ja laturi eivät sisälly toimitukseen. Seuraavia AL-KO-akkuja ja -latureita voi käyttää laitteessa:

Tuote	Nimike	Tuotenro
Litium-ioni-akku	B150 Li (B05-3640)	113280
Litium-ioni-akku	B150 Li (B05-3650)	113524
Laturi	C05-4230	113281

Akku on ladattu osittain. Lataa akku täyteen ennen ensimmäistä käyttökertaa. Akku voidaan ladata milloin tahansa. Lataamisen keskeyttäminen ei vioita akkua.



HUOMAUTUS

Noudata akun ja laturin erillisissä käyttöohjeissa annettavia yksityiskohtaisia tietoja.



VARO!

Tulipalon vaara ladattaessa!

Latauslaitteen lämpeneminen aiheuttaa palovaaran, jos se on helposti syttyvällä alustalla eikä tuulettuminen ole riittävää.

- Käytä laturia aina palamattomalla alustalla ja palamattomassa ympäristössä.
- Mikäli olemassa: Pidä tuuletusaukot avoimina.

1. Työnnä akku (01/1) laturiin (01/2) ja liitä verkkopistoke (01/3) pistorasiaan. Lataus alkaa ja käyttötilan ilmaiseva ledi (01/4) vilkkuu vihreänä.
2. Tarkkaile led-merkkivaloa (01/4). Akun täyteen lataaminen kestää n. 1,5–2 tuntia. Lataaminen päättyy automaattisesti, kun akku on ladattu täyteen. Tällöin ledi (01/4) palaa jatkuvasti vihreänä.
3. Vedä verkkopistoke (01/3) irti, kun ledi (01/4) palaa jatkuvasti vihreänä.
4. Paina akun alapuolella olevaa lukituspainiketta ja pidä se pohjassa.
5. Poista akku (01/1) laturista (01/2).

Laturin tilanäytöt (02)

Laturin ledi (02/1) ilmaisee akun varaustason ja laturin käyttötilan. Laturin symbolit (02/2) havainnollistavat näitä tiloja:

Symboli	Ledi ja varaustila
	Ledi palaa vihreää valoa: Akku on ladattu täyteen.
	Ledi vilkkuu vihreää valoa: Akkua ladataan.
	Ledi palaa punaista valoa: Laturissa ei ole akkua.
	Ledi vilkkuu punaista valoa: Akku on liian kuuma, joten sitä ei ladata.

5.2 Akun varaustason määrittäminen (03)

Akun etupuolella on ohjauspaneeli, jossa on painike (03/1) ja ledit varaustason näyttöä varten (03/2–03/5).

1. Paina painiketta (03/1). Varaustason merkkivalot syttyvät akun varaustason mukaan.
2. Totea varaustaso, ks. Akun varaustason näytöt -jakso.

Akun varaustason näytöt

Ledit	Akun varaustaso
Vihreä (03/2)	Akku on ladattu täyteen eli varaus on 100 %.
Vihreä (03/3)	Akusta on ladattu yli 50 %.
Vihreä (03/4)	Akusta on ladattu alle 50 %.
Punainen (03/5)	Akun varaus on täysin purkautunut tai se on kuumentunut/jäähdyntynyt liikaa.

5.3 Akun laittaminen laitteeseen ja poistaminen laitteesta (04)

HUOMAUTUS!

Huomio – akun vaurioitumisvaara

Jos akku jätetään laitteeseen käytön jälkeen, akku voi vaurioitua.

- Poista akku laitteesta välittömästi käytön päätyttyä ja säilytä se pakka-selta suojassa.
- Laita akku takaisin laitteeseen vasta juuri ennen käytön aloittamista.

Akun laittaminen laitteeseen

1. Taita akkukotelon suojus (04/1) auki (04/a).
2. Työnnä akku (04/2) yläkautta niin pitkälle akkukoteloon, että se lukittuu paikalleen (04/b).
3. Sulje akkukotelon suojus.

Akun poistaminen

1. Paina akun vapautuspainiketta ja pidä se painettuna.
2. Poista akku (04/2).

5.4 Virransyötön kytkeminen päälle ja pois päältä (05)

Akkukotelon viereisellä virtakytkimellä katkaistaan ja kytketään koko laitteen virransyöttö. Virta-kytkintä käytetään turva-avaimella.



VAROITUS!

Loukkaantumiswaara

Tahaton käynnistyminen voi aiheuttaa vakavia vammoja.

- Aina ennen taukoja työskentelyssä tai huoltotöitä: katkaise virransyöttö kääntämällä turva-avain Off-asentoon ja vedä se sitten irti.

Virransyötön kytkeminen päälle

1. Taita akkukotelon suojus (04/1) auki (04/a).
2. Aseta (05/a) turva-avain (05/1) virtakytkimeen (05/2).
3. Kierrä virta-avain On-asentoon (asento I). Tällöin laitteen käyttöjännite kytkeytyy päälle, mutta laite ei vielä käynnisty.
4. Sulje akkukotelon (04/1) suojus.
5. Laitteen kytkeminen päälle: katso *Luku 6.3 "Moottorin käynnistäminen ja sammuttaminen (09 tai 10)", sivu 305.*

Virransyötön kytkeminen pois päältä

1. Kierrä turva-avain (05/1) Off-asentoon (koh-ta 0) ja vedä se irti (05/b).
2. Poista akku laitteesta välittömästi käytön päätyttyä ja säilytä se pakkaselta suojassa. Laita akku takaisin laitteeseen vasta juuri ennen käytön aloittamista.

6 KÄYTTÖ



VAROITUS!

Puutteellisen asennuksen aiheuttama loukkaantumiswaara!

Puutteellisesti asennetun laitteen käyttö voi aiheuttaa vakavia vammoja.

- Käytä vain täydellisesti asennettua laitetta!
- Laita akku laitteeseen vasta, kun sen asennus on valmis!
- Tarkista aina ennen turva- ja suoja-laitteiden kytkemistä toimintaan, että ne ovat paikallaan ja toimintakykyiset!

6.1 Leikkuukorkeuden säätö 3.29 Li (06)



VARO!

Vaara – teräviä teriä

Viiltovammojen vaara, jos kosketetaan liikkuvaa leikkuukoneistoa.

- Säädä leikkuukorkeus vain moottori sammutettuna ja leikkuukoneisto pysähdyksissä.

1. Avaa lukitus painamalla vipua (06/1) hieman ulospäin (06/a) ja pidä se tässä asennossa.
 - Jos haluat lyhyen ruohikon, työnnä vipua etupyörän suuntaan (06/b), alin taso 1: n. 2,5 cm.
 - Jos haluat korkeamman ruohikon, työnnä vipua takapyörän suuntaan (06/c), ylin taso 5: b, 6,5 cm.
2. Päästä vipu irti, kunnes se lukittuu halutulle tasolle.

6.2 Leikkuukorkeuden säätö Moweo 3.85 Li (07)



VARO!

Vaara – teräviä teriä

Viiltovammojen vaara, jos kosketetaan liikkuvaa leikkuukoneistoa.

- Säädä leikkuukorkeus vain moottori sammutettuna ja leikkuukoneisto pysähdyksissä.

1. Jos haluat lyhyen ruohikon, työnnä vipua etupyörän suuntaan (07/a), alin taso 1: n. 2,5 cm.
2. Jos haluat korkeamman ruohikon, työnnä vipua takapyörän suuntaan (07/b), ylin taso 6: n. 7,5 cm.

6.3 Moottorin käynnistäminen ja sammuttaminen (09 tai 10)

HUOMAUTUS!

Laitteen vaurioitumisvaara

Moottori ja teräosa vaurioituvat, jos ne käynnistetään ja sammutetaan useita kertoja peräkkäin.

- Käynnistä moottori vain, kun leikkuukoneisto on pysähdyksissä.

Moottorin käynnistäminen

1. Paina käynnistuspainiketta (09/1 tai 10/1) ja pidä se painettuna (09/a tai 10/a).
2. Vedä (09/b tai 10/b) turvakahvaa (09/2) tai turvakaarta (10/2) työntöaisaa (09/3 tai 10/3) vasten. Käynnistä moottori ja leikkuukoneisto.
3. Päästä irti käynnistuspainikkeesta (09/1 tai 10/1) ja pidä kiinni turvakahvasta (09/2) tai turvakaaresta (10/2).



HUOMAUTUS

Turvakaari/turvakahva ei lukitu. Pidä kiinni työntöaisasta koko työskentelyn ajan.

Moottorin sammuttaminen

1. Päästä irti turvakahvasta (09/2) tai turvakaaresta (10/2). Se siirtyy automaattisesti nollasentoon.

Moottori sammuu välittömästi. Leikkuukoneiston käynti jatkuu vielä pysähtymiseen asti.



VARO!

Vaara – teräviä teriä

Jos vielä liikkuvaan leikkuukoneistoon kosketaan, voi syntyä viiltohaavoja.

- Odota, että leikkuukoneisto pysähtyy.

6.4 Leikkaaminen ruohon keräyssäiliön kanssa (08)

Laitetta voidaan käyttää ruohon keräyssäiliön kanssa tai sitä ilman.

Ruohon keräyssäiliön kiinnitys

1. Sammuta moottori (katso *Luku 6.3 "Moottorin käynnistäminen ja sammuttaminen (09 tai 10)"*, sivu 305).
2. Nosta luukku (08/1) ylös (08/a).
3. Kiinnitä ruohon keräyssäiliö (08/2) pidikkeisiin (08/b).
4. Päästä luukku irti.

Täyttömäärän tarkistus (vain Moweo 3.85 Li)

Ilmavirta painaa täyttömäärän ilmaisinta (11/1) ylöspäin (11/a), kun ruohoa leikataan. Kun ruohon keräyssäiliö on täynnä, täyttömäärän ilmaisin on ruohon keräyssäiliötä vasten. Ruohon keräyssäiliö on tyhjennettävä.

Ruohon keräyssäiliön irrotus ja tyhjennys



VARO!

Vaara – teräviä teriä

Viiltovammojen vaara, jos kosketetaan liikkuvaa leikkuukoneistoa.

- Irrota ruohon keräyssäiliö vasta sitten, kun leikkuukoneisto on pysähtynyt.



HUOMAUTUS

Puhdista ruohon keräyssäiliön tyhjentämisen yhteydessä myös täyttömäärän ilmaisimen puhallusreiät, niin että ilmaisimen toimii jälleen moitteettomasti.

1. Sammuta moottori (katso *Luku 6.3 "Moottorin käynnistäminen ja sammuttaminen (09 tai 10)"*, sivu 305).
2. Nosta luukkua (08/1).
3. Irrota keräyssäiliö (08/2) pidikkeistä ja poista se taaksepäin.
4. Tyhjennä keräyssäiliö.
5. Puhdista täyttömäärän ilmaisimen puhallusreiät (11/2).
6. Kiinnitä keräyssäiliö (ks. ylh.).

7 TYÖSKENTELYOHJEITA

Noudata turvallisuusohjeita!



HUOMAUTUS

Noudata paikallisia säädöksiä siitä, milloin ruohonleikkurin käyttö on sallittua.

- Tarkkaile ympäristöä ja poista ylimääräiset kappaleet työskentelyalueelta.
- Leikkaa ruohoa vain, kun näkyvyys on hyvä.
- Leikkaa ruohoa vain, kun leikkuuterä on terävä.
- Ohjaa laitetta vain työntöaisasta.
- Liikuta laitetta vain kävelyvauhdilla.
- Liikuta laitetta aina poikittaissuunnassa rinteeseen nähden. Ruohonleikkuria ei saa ohjata rinteessä ylös- tai alaspäin eikä sitä saa käyttää rinteissä, joiden kaltevuus on yli 10°. Noudata erityistä varovaisuutta, kun vaihdat suuntaa.

Leikkuuteho tai akkujen käyttöikä

- Leikkuuteho eli alue, joka voidaan leikata, määräytyy ruohikon ominaisuuksien mukaan. Ruohikon pituus, tiheys, valittu leikkuukorkeus ja ruohikon kosteus vaikuttavat leikkuutehoon.
- Ihanteellinen käyttöaika saavutetaan leikkaamalla ruoho usein ja pitämällä ruohikko siten lyhyenä.
- Jos ruohonleikkuri sammutetaan ja kytketään päälle useita kertoja ruohon leikkauksen aikana, se heikentää leikkuutehoa samoin kuin akku, jota ei ole ladattu täyteen.
- Pyöräkäytön kytkeminen päälle vähentää leikkuutehoa tai akun käyttöaikaa.
- Jotta leikkuuteho on optimaalinen, suosittelemme leikkaamaan ruohon usein, säätämään leikkuukorkeuden korkealle tasolle ja liikuttamaan laitetta vain kävelyvauhtia.



HUOMAUTUS

Käyttöajan pidentämistä varten voidaan hankkia lisäakku.

Ohjeita ruohon leikkaamiseen

- Pidä leikkuukorkeus 3–5 cm:ssä ja leikkaa korkeintaan puolet ruohon korkeudesta.
- Älä yliuormita ruohonleikkuria! Jos moottorin kierrosluku laskee huomattavasti pitkässä, raskaassa ruohikossa, säädä suurempi leikkuukorkeus ja leikkaa ruoho useaan kertaan.
- Tuuli ja aurinko voivat kuivattaa ruohikon leikkauksen jälkeen, joten se on parempi leikata myöhään iltapäivällä.

8 HUOLTO JA HOITO



VAROITUS!

Vaara – teräviä teriä

Viiltovammojen vaara laitteen teräviä ja liikkuvia osia kosketettaessa.

- Kytke laite aina pois päältä ennen sen huoltamista, hoitamista tai puhdistamista. Poista akku.
- Käytä huolto-, hoito- ja puhdistustöiden aikana aina suojakäsineitä.

8.1 Säännölliset huoltotyöt

- Huolehdi siitä, että kaikki mutterit, pultit ja ruuvit on kiristetty tiukasti ja että laite on turvallisisessa käyttökunnossa.
- Tarkista ruohon keräyssäiliön toiminta ja mahdollinen kuluminen säännöllisesti.

8.2 Laitteen ja leikuukoneiston puhdistus

HUOMAUTUS!

Veden aiheuttama vaara

Jos laitteeseen pääsee vettä, seurauksena on oikosulku ja sähköosien rikkoutuminen.

- Älä puhdistu laitetta vesisuihkulla.
- Käytä puhdistukseen vain käsiharjaa.

1. Sammuta moottori (Moottorin sammuttaminen).
2. Poista akut laitteesta.
3. Irrota ruohon keräyssäiliö.
4. Kallista laite sivulle ja puhdistu leikuukoneisto harjalla (esim. käsiharjalla).

8.3 Leikkuuterän tarkistus ja vaihto



VAROITUS!

Vakavien vammojen vaara irtisinkoavien terän osien takia

Kulunut, murtunut tai vaurioitunut leikkuuterä voi rikkoutua ja sen osat voivat sinkoutua irti vaarallisen suurella nopeudella.

- Tarkista leikkuuterä säännöllisesti vaurioiden varalta.
- Älä käytä ruohonleikkuria, jos leikkuuterä on kulunut tai vaurioitunut.
- Teroituta tai vaihdata tylsät tai vaurioituneet leikkuuterät vain AL-KO-huoltopalvelussa tai valtuutetussa korjaamossa.

- Tärinän välttämiseksi leikkuuterä ja terän ruuvi on aina vaihdettava yhtä aikaa.
- Teroitetut leikkuuterät on tasapainotettava. Epätasapainossa olevat leikkuuterät aiheuttavat voimakasta tärinää ja vahingoittavat ruohonleikkuria.

8.4 Korjaustyöt



VAROITUS!

Loukkaantumiswaara korjaustöissä

Korjaustöiden epäasiallinen suorittaminen voi aiheuttaa vakavia vammoja ja vaurioittaa laitetta.

- Vain AL-KO-huollot tai valtuutetut korjaamot saavat korjata moottoria!

Vie laite AL-KO-huoltopalveluun seuraavissa tapauksissa:

- Moottori ei käynnisty enää.
- Laite on osunut esteeseen.

- Leikkuuterä ja/tai moottoriakseli on vääntynyt.
- Laite tärisee ja käy epätasaisesti.
- Akku on tyhjä tai vaurioitunut.

9 OHJEET HÄIRIÖTILANTEISSA



VARO!

Loukkaantumiswaara

Laitteen teräväreunaiset ja liikkuvat osat voivat aiheuttaa loukkaantumisia.

- Käytä huolto-, hoito- ja puhdistustöiden aikana aina suojakäsineitä!



HUOMAUTUS

Jos häiriötä ei ole mainittu tässä taulukossa tai et saa korjattua sitä itse, ota yhteyttä asiakaspalveluumme.

Häiriö	Syy	Korjaaminen
Moottori ei toimi.	Virransyöttö on katkaistu virta-avaimella.	Kytke virransyöttö päälle virta-avaimella.
	Akku ei ole (kunnolla) paikallaan.	Laita akku kunnolla paikalleen.
	Akku on tyhjä.	Lataa akku.
	Leikkuuterä on jumitunut.	<ul style="list-style-type: none"> ■ Poista esteet terästä. ■ Käynnistä ruohonleikkuri matalassa ruohikossa.
	Johto tai kytkin on vaurioitunut.	Älä käytä laitetta! Ota yhteyttä AL-KO-huoltoon.
Moottorin teho alenee.	Akku on tyhjä.	Lataa akku.
	Leikkuuterä on tylsä.	Pyydä AL-KO-huoltoliikettä teroittamaan leikkuuterä.
	Liikaa ruohoa poistokanavassa.	<ul style="list-style-type: none"> ■ Poista ruoho. ■ Puhdista luukku.
Moottori pysähtyy ruohonleikkuriin aikana.	Leikkuuterä on tylsä.	Pyydä AL-KO-huoltoliikettä teroittamaan leikkuuterä.
	Moottori on ylikuormittunut.	Kytke akkuruohonleikkuri pois päältä, aseta se tasaiselle alustalle tai lyhyeen ruohikoon ja käynnistä se uudelleen.
Ruohon keräyssäiliö ei täyty riittävästi	Ruoho on kosteaa.	Anna ruohon kuivua.

Häiriö	Syy	Korjaaminen
	Ruohon keräyssäiliö on tukkeutunut.	Puhdista ruohon keräyssäiliön ritilät.
	Liikaa ruohoa poistokanavassa tai kotelossa.	<ul style="list-style-type: none"> ■ Puhdista poistokanava/kotelo ■ Korjaa leikkuukorkeutta
	Leikkuuterä on tylsä.	Pyydä AL-KO-huoltoliikettä teroittamaan leikkuuterä.
Akun käyttöaika lyhenee huomattavasti.	Leikkuukorkeus on liian matala.	Lisää leikkuukorkeutta
	Ruoho on liian pitkää tai kosteaa.	Paranna olosuhteita: anna kuivua, lisää leikkuukorkeutta
	Ruohonleikkausnopeus on liian suuri.	<ul style="list-style-type: none"> ■ Hidasta ruohonleikkausnopeutta ■ Puhdista poistokanava/kotelo, leikkuuterän täytyy päästä pyörimään vapaasti.
	Leikkuu ruohon keräyssäiliön ollessa täysi.	Tyhjennä ruohon keräyssäiliö ja puhdista poistokanava.
	Akun kestoikä on päättynyt.	Vaihda akku. Käytä vain valmistajan alkupe räisiä varusteita.
Akkua ei voi ladata.	Akun kontaktit ovat likaiset.	Puhdista akun kontaktit muulla kuin metalliesineellä ja suihkuta niihin kontaktisuihketa. Huomio: Älä kytke akun kontakteja metalliesineellä oikosulkuun!
	Akku tai laturi on vioittunut.	Tilaa varaosat AL-KOLta.
	Akku on liian kuuma.	Anna akun jäähtyä.

10 KULJETUS



HUOMAUTUS

Akun nimellisen energiamäärä on yli 100 Wh! Noudata sen vuoksi seuraavia kuljetusohjeita!

Laitteeseen sisältyvää litium-ioniakkua on käsiteltävä vaarallisia aineita koskevan lainsäädännön mukaisesti, mutta sen kuljetusta koskevat yksinkertaistetut ehdot:

- Yksityinen käyttäjä saa kuljettaa akkua tieliikenteessä ilman erityisehtoja, jos se on pakattu vähittäiskauppaan soveltuvalla tavalla ja kuljetuksen luonne on yksityinen.
- Myös ammattimaiset käyttäjät, jotka kuljettavat laitetta pääasialliseen työhönsä liittyen (esim. kuljetukset työmaalle tai esittelyt), voivat soveltaa yksinkertaistettua menettelyä.

Molemmissa tapauksissa on ehdottomasti varmistettava soveltuvin toimenpitein, ettei sisältö pääse ulos pakkauksesta. Muissa tapauksissa on

ehdottomasti noudatettava vaarallisia aineita koskevia määräyksiä! Jos niitä ei noudateta, lähettäjälle ja mahdollisesti myös kuljettajalle voidaan tuomita huomattava rangaistus.

Muita kuljetusta ja lähettämistä koskevia ohjeita

- Vain vahingoittumattomia litium-ioniakkuja saa kuljettaa ja lähettää!
- Kuljeta akkua aina alkuperäispakkauksessa tai vaaralliselle aineelle sopivassa laatikossa (ei tarpeen, jos akun nimellisen energiamäärä on alle 100 Wh).
- Teippaa akun paljaat kontaktit oikosulkujen välttämiseksi.
- Estä akun liikkuminen pakkauksessa akun vaurioitumisen välttämiseksi.
- Tarkista, että lähetysmerkinnät ja -asiakirjat ovat virheettömät kuljetuksen tai lähetyksen (esim. pakettipalvelun tai huolintaliikkeen toimesta) aikana.

- Selvitä etukäteen, hoitaako haluamasi palveluntarjoaja kyseisen kaltaisia kuljetuksia, ja ilmoita lähetyksestä.

Suosittellemme pyytämään lähetyksen valmisteluissa apua vaarallisten aineiden asiantuntijalta. Noudata myös mahdollisia kansallisia erityismääräyksiä.

11 SÄILYTYS

Puhdista laite perusteellisesti jokaisen käyttökerran jälkeen ja asenna kaikki suojuukset (jos on). Säilytä laitetta kuivassa, lukittavassa paikassa poissa lasten ulottuvilta.

11.1 Akkukäyttöisen ruohonleikkurin säilytys



VARO!

Loukkaantumisvaara

Jos laite on säilytyksen aikana lasten tai asiattomien henkilöiden ulottuvilla, seurauksena voi olla loukkaantumisia.

- Säilytä laite lasten ja asiattomien ulottumattomissa.
- Poista akut aina ennen laitteen varastointia.

1. Sammuta laite: vedä turva-avain irti.
2. Poista akut laitteesta.
3. Anna moottorin jäähtyä.
4. Puhdista laite perusteellisesti.
5. Hankaa kaikkiin metallisiin ohuesti öljyä tai silikonია, joka suojaa niitä ruostumiselta.
6. Taita työntöaisa kokoon.
7. Säilytä laite kuivassa, puhtaassa ja pakkaselta suojatussa paikassa. Suojaa laite pölyltä hengittävältä materiaalista valmistetulla peitteellä. Älä käytä muovikalvoa, jotta sen alle ei kerry kosteutta.

11.2 Akun ja laturin säilytys



VAARA!

Räjähdyksen ja palovaara!

Jos akkuja säilytetään avotulen tai lämmönlähteiden lähellä ja ne räjähtävät, on seurauksena kuolema tai vakava loukkaantuminen.

- Säilytä akut viileässä ja kuivassa paikassa, ei avotulen tai lämmönlähteiden lähistöllä.



HUOMAUTUS

Laturin automaattinen varaustason tunnistus suojaa akkuja yli lataukselta, joten ne voivat jäädä laturiin joksikin aikaa, ei kuitenkaan jatkuvasti.



HUOMAUTUS

Noudata akun ja laturin erillisiä käyttöohjeita.

- Säilytä akkuja jäätymiseltä suojattuna kuivassa paikassa, jonka lämpötila on 0–25 °C. Akun varaustason tulisi olla n. 40–60 %.
- Oikosulkuvaaran vuoksi älä säilytä akkuja metalliesineiden tai happoa sisältävien esineiden läheisyydessä.

12 HÄVITTÄMINEN

Sähkö- ja elektroniikkalaitteita koskevaan lakiin liittyviä huomautuksia



- Käytöstä poistetut sähkö- ja elektroniikkalaitteet eivät kuulu sekajätteeseen, vaan ne on toimitettava erilliseen keräykseen!
- Käytöstä poistetut paristot tai akut, joita ei ole asennettu kiinteästi laitteeseen, on poistettava ennen laitteen luovuttamista keräyspisteeseen! Niiden hävittämisestä on säädetty erikseen paristoja ja akkuja koskevassa lainsäädännössä.
- Sähkö- ja elektroniikkalaitteiden omistajat/käyttäjät ovat lain nojalla velvollisia palauttamaan laitteet, kun ne on poistettu käytöstä.
- Loppukäyttäjä on vastuussa siitä, että hänen henkilökohtaiset tietonsa poistetaan hävitettävästä laitteesta!

Yliiivittua jäteastiaa esittävä symboli tarkoittaa, että sähkö- ja elektroniikkalaitteita ei saa hävittää kotitalousjätteen mukana.

Käytöstä poistetut sähkö- ja elektroniikkalaitteet voidaan luovuttaa maksutta seuraaviin vastaanotopisteisiin:

- Kunnalliset jäte- tai keräyspisteet (esim. kuntien jäteasemat)
- Sähkölaitteiden myyntipisteet (tavanomaiset liikkeet ja online-myyjät), jos kauppias on veloitettu ottamaan laitteet vastaan tai tarjoavat tämän palvelun vapaaehtoisesti.

Nämä tiedot ovat voimassa vain laitteille, jotka asennetaan ja myydään Euroopan Unioniin kuuluvissa maissa ja joita koskee direktiivi 2012/19/

EU. Euroopan unionin ulkopuolisissa maissa voi olla näistä poikkeavia määräyksiä sähkö- ja elektroniikkalaitteiden hävittämisestä.

Paristoja ja akkuja koskeva lainsäädäntö



- Käytöstä poistetut paristot ja akut eivät kuulu kotitalousjätteisiin, vaan ne on toimitettava erilliseen keräykseen!
- Käyttö- tai asennusohjeesta löydät tietoja niiden tyyppistä ja kemiallisesta koostumuksesta sekä siitä, miten paristot ja akut voidaan poistaa sähkölaitteesta turvallisesti.
- Paristojen ja akkujen omistajat/käyttäjät ovat lain nojalla velvollisia palauttamaan ne, kun ne on poistettu käytöstä. Palautusvelvollisuus koskee kotitalouksille tyypillisiä määriä.

Käytöstä poistetut paristot ja akut voivat sisältää haitallisia aineita tai raskasmetalleja, jotka voivat aiheuttaa vahinkoa ympäristölle ja terveydelle. Niiden suojaamiseksi on tärkeää hyödyntää käytöstä poistetut paristot ja akut ja käyttää uudelleen niiden sisältämät resurssit.

Yliiviivattua jäteastiaa esittävä symboli tarkoittaa, että paristoja ja akkuja ei saa hävittää kotitalousjätteen mukana.

Jos jätteiasymbolin alapuolella on lisäksi tunnus Hg, Cd tai Pb, ne tarkoittavat seuraavaa:

- Hg: Akku sisältää yli 0,0005 % elohopeaa

14 TAKUU JA TUOTEVASTUU

Jos laitteessa esiintyy lakisääteisenä tuotevastuuaikana materiaali- tai valmistusvirheitä, meillä on oikeus valintamme mukaan joko korjata ne tai vaihtaa virheellinen osa uuteen. Tuotevastuun voimassaoloaika määräytyy laitteen ostomaan lainsäädännön mukaan.

Takuu on voimassa vain, kun:

- tätä käyttöohjetta noudatetaan
- laitetta käsitellään asianmukaisesti
- käytetään alkuperäisvaraosia.

Takuu raukeaa, jos:

- laitetta yritetään korjata omavaltaisesti
- laitteeseen tehdään omavaltaisia teknisiä muutoksia
- Laitetta käytetään sen käyttötarkoituksen vastaisesti.

Takuu ja tuotevastuu eivät koske:

- tavallisesta käytöstä johtuvia maalipinnan vaurioita
- kulutusosia, joita ei ole kehystetty varaosaluettelossa,

Takuu- ja tuotevastuuaika alkavat siitä, kun ensimmäinen loppukäyttäjän ostaa laitteen. Ratkaiseva on ostokuitin päivämäärä. Ota yhteys laitteen myyjään tai lähimpään valtuutettuun huoltopisteeseen ja esitä takuutodistus ja alkuperäinen ostokuitti. Edellä sanotulla ei ole vaikutusta ostajan oikeuteen esittää myyjälle tuotevastuulainsäädännön piiriin kuuluvia vaatimuksia.

- Cd: Akku sisältää yli 0,002 % kadmiumia
- Pb: Akku sisältää yli 0,004 % lyijyä

Akut ja paristot voidaan luovuttaa maksutta seuraaviin vastaanotuspisteisiin:

- Kunnalliset jäte- tai keräyspisteet (esim. kuntien jäteasemat)
- Paristojen ja akkujen myyntipisteet
- Käytöstä poistettujen paristojen ja akkujen yhteiseen vastaanottojärjestelmään kuuluvat vastaanotuspisteet
- Valmistajan vastaanotuspiste (jos se ei kuulu yhteiseen vastaanottojärjestelmään)

Nämä tiedot koskevat ainoastaan Euroopan unioniin jäsenvaltioissa myytäviä akkuja ja paristoja, jotka ovat direktiivin 2006/66/EY alaisia. Euroopan Unionin ulkopuolisissa maissa voimassa olevat määräykset akkujen ja paristojen hävittämisestä voivat poiketa näistä.

13 ASIAKASPALVELU JA HUOLTO

Tuotevastuuta, korjauksia ja varaosia koskevissa kysymyksissä ota yhteyttä lähimpään AL-KO-huoltopisteeseen. Niiden yhteystiedot löydät internetosoitteesta

www.al-ko.com/service-contacts

ALGUPÄRASE KASUTUSJUHENDI TÕLGE




Sisukord

1	Selle kasutusjuhendi kohta	311	7	Tööjuhised	321
1.1	Tiitellehel olevad sümbolid	311	8	Hooldus	321
1.2	Sümbolite ja märksõnade seletus	312	8.1	Korralised hooldustööd	321
2	Toote kirjeldus	312	8.2	Seadme ja niitmismehhanismi puhas- tamine	322
2.1	Otstarbekohane kasutamine	312	8.3	Lõiketera kontrollimine ja vahetamine	322
2.2	Võimalik prognoositav väärkasutami- ne	312	8.4	Remonditööd	322
2.3	Jääkriskid	312	9	Abi tõrgete korral	322
2.4	Ohutus- ja kaitseseadised	312	10	Transportimine	323
2.5	Sümbolid seadmel	312	11	Hoiulepanek	324
2.6	Moweo 3.85 Li ülevaade	313	11.1	Akumuruniiduki hoiustamine	324
2.7	3.29 Li ülevaade	313	11.2	Aku ja laadija hoiustamine	324
3	Ohutusjuhised	314	12	Jäätmekäitus	324
3.1	Ohutusjuhised muruniiduki kohta	314	13	Klienditeenindus/teenindus	325
3.1.1	Koolitus	314	14	Garantii	325
3.1.2	Ettevalmistavad meetmed	314			
3.1.3	Käsitsemine	315			
3.1.4	Hooldus ja hoiustamine	316			
3.2	Vibratsioonikoormus	316			
3.3	Mürakoormus	318			
3.4	Ohutusjuhised aku ja laadija kohta	318			
4	Monteerimine	318			
5	Kasutuselevõtt	318			
5.1	Aku laadimine (01)	318			
5.2	Aku laetuse taseme väljaselgitamine (03)	319			
5.3	Aku paigaldamine ja eemaldamine (04)	319			
5.4	Toitevarustuse sisse- ja väljalülitami- ne (05)	319			
6	Kasutamine	320			
6.1	Lõikekõrguse seadistamine mudelil 3.29 Li (06)	320			
6.2	Lõikekõrguse seadistamine mudelil Moweo 3.85 Li (07)	320			
6.3	Mootori käivitamine ja seiskamine (09 või 10)	320			
6.4	Niitmine murukoguriga (08)	320			

1 SELLE KASUTUSJUHENDI KOHTA

- Saksakeelne versioon on algupärane kasutusjuhend. Kõik teised keeleversioonid on algupärase kasutusjuhendi tõlked.
- Hoidke kasutusjuhendit alati sellises kohas, kust te selle vajadusel kiiresti üles leiate.
- Andke seade edasi teisele isikule ainult koos kasutusjuhendiga.
- Lugege kindlasti selles kasutusjuhendis olevaid ohutusjuhiseid ja hoiatusi.

1.1 Tiitellehel olevad sümbolid

Sümbol	Täendus
	Lugege kasutusjuhend enne aku kasutuselevõttu kindlasti tähelepanelikult läbi. See on ohutu töö ja rikkevaba käsitsemise eeldus.
	Kasutusjuhend
	Käidelge liitumioonakusid ettevaatlikult! Järgige eelkõige selles juhendis toodud transpordi-, hoiustamis- ja kõrvaldusjuhiseid!

1.2 Sümbolite ja märksõnade seletus



OHT!

Tähistab vahetult ohtlikku olukorda, mille eiramine toob kaasa surmava või raske vigastuse.



HOIATUS!

Tähistab võimalikku ohtlikku olukorda, mille eiramine võib tuua kaasa surmava või raske vigastuse.



ETTEVAATUST!

Tähistab võimalikku ohtlikku olukorda, mille eiramine võib tuua kaasa kerge või mõõduka vigastuse.

TÄHELEPANU!

Tähistab ohtlikku olukorda, mille eiramine võib tuua kaasa materiaalse kahju.



MÄRKUS

Erijuhised arusaamise ja käsitemise parandamiseks.

2 TOOTE KIRJELDUS

2.1 Otstarbekohane kasutamine

See seade on mõeldud muru niitmiseks eravaldestes ning seda tohib kasutada üksnes kuival murul.

Igasugune sellest erinev kasutusviis ei ole otstarbekohane. Seadmega tohib töötada ainult siis, kui see on täielikult paigaldatud.

See seade on mõeldud kasutamiseks üksnes oma tarbeks. Igasugune muu kasutamine ning ümber- ja juurdeehitused muudavad seadme otsarvest ja tühistavad garantii ja vastavuskinnituse (CE-märgis), samuti ei vastuta tootja sellisel juhul kasutajale ja kolmandatele isikutele tekkiva kahju eest.

2.2 Võimalik prognoositav väärkasutamine

Seade ei ole ette nähtud ärieesmärgil kasutamiseks avalikes parkides ja spordiväljakutel, samuti mitte kasutamiseks põllu- ja metsamajanduses.

- Seadet ei tohi kasutada vihma käes ega märjal murul.
- Ohutusseadiseid ei tohi demonteerida ega sillata.

2.3 Jääkriskid

Ka seadme otstarbekohasel kasutamisel esineb alati jääkriske, mida ei ole võimalik vältida. Seadme liigist ja konstruktsioonist võivad olenevalt kasutamisest tuleneda alljärgnevad võimalikud ohud.

- Lõikematerjali, mulla ja väikeste kivide eemale paiskumise oht.
- Lõigatava materjali osakeste sissehingamine, kui ei kanta hingamiskaitset.
- Lõikevigastuste oht käte asetamisel pöörlevasse lõiketerasse.

2.4 Ohutus- ja kaitseadised



HOIATUS!

Kehavigastuste oht

Vigased ja väljalülitatud ohutus- ja kaitseadised võivad tekitada raskeid vigastusi.

- Laske vigased ohutus- ja kaitseadised remontida.
- Ärge blokeerige ohutus- ja kaitseadiseid.

Turvavõti

Seadme juhusliku sisselülitamise vältimiseks on seadmel turvavõti. Lülitage seade enne hooldustöid välja ja eemaldage alati turvavõti.

Turvapide/turvaraam

Seade on varustatud turvapidemega/turvaraamiga. Ohu korral laske turvapide/turvaraam lihtsalt lahti. Mootor ja puhurimehanism seiskuvad.


Käivitusnupp

Selleks mootorit turvapidemest/turvaraamist sisse lülitada, tuleb eelnevalt vajutada käivitusnupu.

Kaitsekate

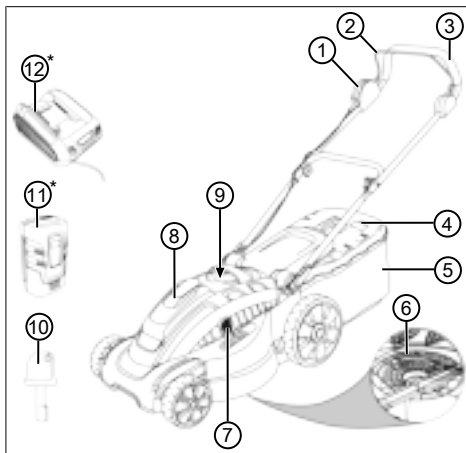
Põrkekate kaitseb näiteks lõigatava materjali osakeste ja kivide eest, mis võivad eemale paiskuda.

2.5 Sümbolid seadmel

Sümbol	Tähendus
	Olge käsitemisel eriti ettevaatlik!

Sümbol	Tähendus
	Lugege enne kasutuselevõttu kasutusjuhend läbi!
	Ohtlikud väljapaiskuvad objektid!
	Hoidke kõrvalised isikud ohupiirkonnast eemal!
	Hoidke käed ja jalad niitmismehhanismist eemal!
	Enne seadme kallal tööde tegemist eemaldage alati turvavõti!
	Pärast seadme väljalülitamist pöörleb lõiketera edasi. Puudutage lõiketera alles siis, kui kõik seadme osad on seisma jäänud!
	Ärge kasutage seadet vihmasega hoidke vabas õhus!

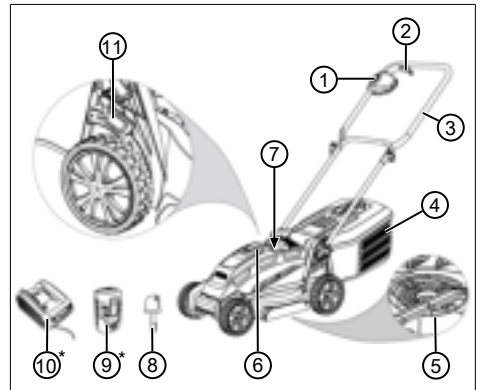
2.6 Moweo 3.85 Li ülevaade



Nr.	Osa
1	Käivitusnupp
2	Turvahoob
3	Käepide
4	Täitetaseme näidik
5	Murukogumiskorv
6	Lõikemehhanism
7	Lõikekõrguse reguleerimine
8	Akupesa
9	Kaitselüliti
10	Võtmega lüliti turvavõti
11	Aku*
12	Akulaadija*

* Ei sisaldu tarnekomplektis, kuid on tervikkomplektis (art-nr 113278)

2.7 3.29 Li ülevaade



Nr.	Osa
1	Käivitusnupp
2	Turvapide
3	Käepide
4	Murukogumiskorv
5	Lõikemehhanism
6	Akupesa
7	Kaitselüliti

Nr.	Osa
8	Võtmega lüliti turvavõti
9	Aku*
10	Akulaadija*
11	Lõikekõrguse reguleerimine

* Ei sisaldu tarnekomplektis, kuid on tervikkomplektis (art-nr 113663)

3 OHUTUSJUHISED



OHT!

Ohutusjuhiste eiramine võib olla eluohtlik või põhjustada üllirasked kehavigastusi.

Ohutus- ja kasutusjuhiste eiramine võib kaasa tuua üllirasked kehavigastused või põhjustada koguni surma.

- Tutvuge enne seadme kasutamist kõigi selles ja muudes viidatavates kasutusjuhendites olevate ohutus- ja kasutusjuhistega.
- Hoidke kõik kaasasolevad dokumendid edaspidiseks kasutamiseks alles.

3.1 Ohutusjuhised muruniiduki kohta

3.1.1 Koolitus

- Lugege kasutusjuhend tähelepanelikult läbi. Tutvuge juhtelementide ja seadme õige kasutamise juhistega.
- Ärge mitte kunagi lubage muruniidukit kasutada lastel ega teistel isikutel, kes juhendiga tutvunud ei ole.
 - Lapsed peavad olema järelevalve all ja neil ei tohi lubada seadmega mängida.
 - Lapsed ei tohi seadet puhas tada ega hooldada.

- Kohalikus seadusandluses võib olla sätestatud kasutaja vanuse alammäär.
- Seadet tohivad kasutada vähenenud füüsiliste, sensoorsete ja vaimsete võimetega või puudulike kogemuste ja teadmistega isikud üksnes juhul, kui neid jälgitakse või neid on juhendatud pumpa ohutult kasutama ja pumbast tulenevaid ohte mõistma.
- Ärge mitte kunagi niitke, kui läheduses viibib veel keegi, eriti lapsed või loomad.
- Arvestage, et kasutaja vastutab teiste isikute või nende varaga juhtuvate õnnetuste eest.
- Seadet ei tohi kasutada alkoholi, narkootikumide või ravimite mõju all.

3.1.2 Ettevalmistavad meetmed

- Kandke seadme kasutamise ajal alati stabiilseid jalatseid ja pikki pükse. Ärge kasutage seadet paljajalu ega kergetest sandaalides. Ärge kandke avaraid riideid ega pikkade nõõride või vöödega riideid.
- Kontrollige üle kogu maastik, kus traktorit kasutatakse, ja eemaldage kõik esemed, mis võivad traktorisse kinni jääda ja eemale paiskuda.

- Kontrollige enne seadme kasutamist, ega lõiketera, kinnituspoldid ja kogu lõikemehhanism pole kulunud või kahjustunud. Kulunud või kahjustunud lõiketerad ja kinnituspoldid võib tasakaaluprobleemide vältimiseks välja vahetada ainult komplekti kaupa. Kulunud või kahjustunud sildid tuleb välja vahetada.

3.1.3 Käsitsemine

- Niitke ainult päevalguses või heas kunstlikus valguses.
- Võimalusel vältige kasutamist märjal murul.
- Jälgige, et kallakutel oleks teie asend alati stabiilne.
- Liikuge seadmega ainult kõndimiskiirusel.
- Niitke kallaku suhtes risti, mitte üles- ega allasuunas.
- Kallakul sõidusuuna muutmisel olge eriti ettevaatlik.
- Ärge niitke liiga järskudel kallakutel.
- Olge muruniiduki ümberpööramise või enda poole tõmbamise eriti ettevaatlik.
- Kui muruniidukit on vaja kallutada, et seda üle mõne teise pinna viia või niidetava ala juurde või sealt ära transportida, peatage lõiketera(d).
- Ärge kasutage seadet kunagi, kui selle kaitseeadised või kaitsevõred või kui külgemonteeritud kaitseeadised, nt pörkeplaadid ja/või murukogurid on kahjustunud. Kahjustunud kaitseeadised ja -katted tuleb välja vahetada, puuduvad kaitseeadised ja -katted tuleb õigesti paigaldada.
- Käivitage mootor ettevaatlikult ja kooskõlas tootja juhistega. Jälgige, et jalgade ja lõiketera(de) vahel oleks piisav kaugus.
- Mootori käivitamise ajal ei tohi muruniidukit kallutada, välja arvatud juhul, kui muruniidukit selle ajal tõstetakse. Sellisel juhul kallutage niidukit ainult nii palju, kui on tingimata vajalik, ning tõstke ainult seda külge, mis ei ole kasutaja pool.
- Ärge käivitage mootorit väljaviskekanali ees seistes.
- Ärge asetage käsi ega jalgu pöörlevate osade juurde ega alla. Püsige väljaviskekanalist alati eemal.
- Ärge tõstke ega kandke seadet töötava mootoriga.
- Lülitage mootor välja ja eemaldage turvavõti. Veenduge,

et kõik liikuvad osad oleksid täielikult seisma jäänud:

- alati, kui muruniiduki juurest lahkute;
- enne takerdumiste ja väljaviskekanali ummistuste kõrvaldamist;
- enne muruniiduki kontrollimist, puhastamist või remondi- ja hooldustöid;
- pärast kokkupuudet võõrkehaga. Tuvastage muruniidukil kahjustused ja tehke enne taaskäivitamist ja töö jätkamist vajalikud remonttööd.
- Kui muruniiduk hakkab ebavaliselt vibreerima, tuleb seda kohe kontrollida.
 - Tehke kindlaks, ega ei ole kahjustusi.
 - Tehke kahjustunud osadel vajalikud remonttööd.
 - Kontrollige, kas kõik mutrid, poldid ja kruvid on kinni keeratud.
- Ärge kasutage seadet halva ilmaga, eriti vihma või läheneva äikese korral.

3.1.4 Hooldus ja hoiustamine

- Kontrollige, kas kõik mutrid, poldid ja kruvid on kinni keeratud ja seade on ohutus tööolekus.

- Kontrollige regulaarselt, ega murukogur pole kulunud või ega selle tööomadused pole kadunud.
- Vahetage kulunud või kahjustunud osad turvalisuse huvides välja.
- Arvestage, et mitme löiketera seadmetel võib ühe löiketera liikumine tuua kaasa ka ülejäänud löiketerade pöörlemise.
- Jälgige seadme seadistamisel, et sõrmed ei jääks liikuva löiketera ja statsionaarsete seadmeosade vahele.
- Enne seadme hoiustamist laske mootoril maha jahtuda.
- Arvestage löiketera hooldamisel, et isegi siis, kui pingeallikas on välja lülitunud, võib löiketera liikuda.
- Vahetage kulunud või kahjustunud osad turvalisuse huvides välja. Kasutage üksnes originaalvaruosi ja -tarvikuid.

3.2 Vibratsioonikoormus

- **Vibratsioonist tulenev oht**
Tegelik vibratsiooniväärtus seadme kasutamise ajal võib erineda tootja näidatud väärtusest. Seetõttu arvestage en-

ne kasutamist ja kasutamise ajal järgmiste mõjuteguritega:

- Kas seadet kasutatakse otstarbekohaselt?
- Kas materjali lõigatakse või töödeldakse õigesti?
- Kas seade on töökorras?
- Kas lõiketööriist on korralikult teritatud või on paigaldatud õige lõiketööriist?
- Kas hoidepidemed ja lisavarustusse kuuluvad vibratsioonipidemed on paigaldatud ning tugevalt seadmega ühendatud?
- Käitage seadet ainult vastava töö jaoks vajaliku mootoriikiirusega. Müra ja vibratsiooni vähendamiseks vältige maksimaalset pöörlemiskiirust.
- Ebaõige kasutamine ja hooldus võivad seadme müra ja vibratsiooni suurendada. See põhjustab tervisekahjustusi. Sellisel juhul lülitage seade kohe välja ja laske volitatud hooldustöökoolal remontida.
- Vibratsiooni tõttu tekkiv koormus sõltub tehtavast tööst või seadme kasutamisest. Hinnake koormust ja tehke töös sellele vastavalt pause. See vähendab vibratsioonikoormust kogu tööajal.
- Seadme pikemaajalisel kasutamisel puutub kasutaja kokku vibratsiooniga, mis võib põhjustada vereringehäireid (valge sõrm). Selle riski vältimiseks kandke kaitsekindaid ja hoidke käsi soojas. Valge sõrme sümptomi tekkimisel pöörduge kohe arsti poole. Sümptomid on: naha tundetus, tundlikkuse vähenemine, kihelamine, sügelemine, valu, jõu vähenemine, värvimuutus või seisukorra muutus. Tavaliselt puudutavad need sümptomid sõrmi, käsi või pulssi. Madalal temperatuuril oht suureneb.
- Tehke tööpäeva jooksul pikemaid pause, et saaksite müra ja vibratsioonist puhata. Kavandage töö nii, et tugevat vibratsiooni tekitavate seadmete kasutamine jaotuks mitmele päevale.
- Kui teil tekib seadme kasutamise ajal kätel ebameeldiv tunne või värvimuutus, katkestage kohe töö. Tehke piisavalt tööpause. Ilma piisavate tööpausideta võib tekkida käelaba ja käsivarre vibratsiooni sündroom.
- Vähendage vibratsiooniga kokkupuutumise riski. Hooldage seadet vastavalt kasutusjuhendis olevatele juhistele.

- Kui seadet kasutatakse tihti, pöörduge vibratsioonivastaste tarvikute (nt pidemed) saamiseks edasimüüja poole.
- Vältige seadmega töötamist temperatuuril alla 10 °C. Koostage töökava, millega vibratsioonikoormust piirata.

3.3 Mürakoormus

Teatava mürakoormuse teke selle seadme tõttu on vältimatu. Kavandage mürarohked tööd ajale, millal need on lubatud ja ette nähtud. Vajadusel järgige puhkeaegu ning piirake tööaeg hädavaajaliku ajaga. Enda kaitsmiseks ja läheduses olevate isikute kaitsmiseks tuleb kanda sobivat kuulmiskaitsevahendit.

3.4 Ohutusjuhised aku ja laadija kohta

Järgige aku ja laadija eraldi kasutusjuhendis olevaid ohutusjuhiseid.

Vt

- kasutusjuhend 441630 Liitiumioonaku B150 Li (B05-3640), B200 Li (B05-3650)
- kasutusjuhend 441633 Laadija C130 Li

4 MONTEERIMINE

Monteerimine: Vt paigaldusjuhendit



HOIATUS!

Mittetäielik monteerimine on ohtlik!

Mittetäielikult monteeritud seadme käitamine võib põhjustada raskeid vigastusi.

- Käitage seadet ainult siis, kui see on täielikult monteeritud!
- Asetage aku seadmesse alles siis, kui seade on täielikult monteeritud!
- Enne sisselülitamist kontrollige kõigi kaitseosade olemasolu ja toimimist.

5 KASUTUSELEVÖTT

5.1 Aku laadimine (01)

Aku ja laadija ei sisaldu tarnekomplektis. Kasutada võib alljärgnevaid AL-KO liitiumioonakusid ja laadijaid:

Toode	Nimetus	Art-nr
Li-Ion-aku	B150 Li (B05-3640)	113280
Li-Ion-aku	B200 Li (B05-3650)	113524
Laadija	C05-4230	113281

Aku on osaliselt laetud. Aku tuleb enne esimest kasutamist täiesti täis laadida. Akut saab laadida igasuguse laetustaseme. Laadimise katkestamine akut ei kahjusta.



MÄRKUS

Üksikasjalikku teavet lugege aku ja laadija eraldi kasutusjuhenditest.



ETTEVAATUST!

Laadimisel on tuleoht!

Laadija soojenemisel tekib tuleoht, kui laadija asetada kergestisüttivale aluspinnale ja puudub piisav õhutus.

- Kasutage laadijat alati mittesüttival aluspinnal ja mittetuleohtlikus keskkonnas.
- Kui on olemas: hoidke õhutusavad vabad.

1. Lükake aku (01/1) laadijasse (01/2) ja ühendage toitepistik (01/3) pistikupessa. Laadimine algab ja tööoleku näidikul hakkab vilkuma roheline LED-tuli (01/4).
2. Jälgige LED-lampi (01/4). Aku täislaadimine võtab umbes 1,5–2 tundi. Laadimine lõpeb

kohe, kui aku on täis laetud. Seejärel süttib taas roheline LED-tuli (01/4).

3. Kui roheline LED-tuli (01/4) jääb põlema, lahutage toitepistik (01/3).
4. Vajutage aku alumisel küljel olevat fikseerimisnuppu ja hoidke seda all.
5. Võtke aku (01/1) laadijast (01/2) ära.

Laadijal olevad olekunäidikud (02)

Laadijal olev LED-tuli (02/1) annab märku aku laadimisolekust ja laadja tööolekust. Laadijal olevad sümbolid (02/2) tähistavad neid olekuid:

Sümbol	LED ja laadimisolek
	Roheline LED-tuli põleb: aku on täis laetud.
	Roheline LED-tuli vilgub: aku laeb.
	Punane LED-tuli põleb: Laadijas ei ole akut.
	Punane LED-tuli vilgub: aku on liiga kuum ja seetõttu seda ei laeta.

5.2 Aku laetuse taseme väljaselgitamine (03)

Aku esiküljel on juhtpaneel koos nupu (03/1) ja laetuse taseme LED-indikaatoriga (03/2 kuni 03/5).

1. Vajutage survelülitit (03/1). Laetuse taseme indikaatorid süttivad sõltuvalt aku laetuse tasemest.
2. Vaadake laetuse taset, vt jaotist „Akul olevad laetuse taseme näidikud“.

Akul olevad laetuse taseme näidikud

LED-lambid	Laadimisolek
Roheline (03/2)	Aku on täis, st 100 % laetud.
Roheline (03/3)	Aku on laetud üle 50 %.
Roheline (03/4)	Aku on laetud alla 50 %.
Punane (03/5)	Aku on täiesti tühi või on ülekuumenenud/alajahtunud.

5.3 Aku paigaldamine ja eemaldamine (04)

TÄHELEPANU!

Aku kahjustamise oht

Kui aku jäetakse pärast kasutamist seadmesse, võib aku kahjustada saada.

- Võtke aku kohe pärast kasutamist seadmest välja ja hoidke seda külmumise eest kaitstud kohas.
- Asetage aku seadmesse vahetult enne töö alustamist.

Aku paigaldamine

1. Pöörake akupesa kate (04/1) lahti (04/a).
2. Lükake aku (04/2) ülevalt akupessa, kuni aku fikseerub (04/b).
3. Sulgege akupesa kate.

Aku väljavõtmine

1. Vajutage aku vabastusnupule ja hoidke seda all.
2. Tõmmake aku (04/2) välja.

5.4 Toitevarustuse sisse- ja väljalülitamine (05)

Akupesal oleva võtmega lüliti abil saab sisse ja välja lülitada kogu seadme vooluvarustuse. Võtmega lüliti kasutatakse koos turvavõtmega.



HOIATUS!

Kehavigastuste oht

Juhuslik sisselülitamine võib kaasa tuua rasked vigastused.

- Alati enne tööpause ja hooldustöid: Vooluvarustuse väljalülitamiseks keerake turvavõti asendisse Off ja eemaldage seejärel võti.

Vooluvarustuse sisselülitamine

1. Pöörake akupesa kate (04/1) lahti (04/a).
2. Asetage turvavõti (05/1) võtmega lülitisse (05/2) (05/a).
3. Keerake turvavõti asendisse On (asend I). Seade on nüüd vooluga varustatud, kuid ei hakka veel tööle.
4. Sulgege akupesa kate (04/1).
5. Lülitage seade sisse: vt *Peatükk 6.3 "Mootori käivitamine ja seiskamine (09 või 10)", lehekülg 320.*

Vooluvarustuse väljalülitamine

1. Keerake võtmega lüliti (05/1) asendisse Off (asend 0) ja eemaldage (05/b).

- Võtke aku kohe pärast kasutamist seadme välja, laadige ja hoidke seda külmumise eest kaitstud kohas. Asetage aku seadmesse vahetult enne järgmist kasutamist.

6 KASUTAMINE



HOIATUS!

Mittetäielik monteerimine on ohtlik!

Mittetäielikult monteeritud seadme käitamine võib põhjustada raskeid vigastusi.

- Käitage seadet ainult siis, kui see on täielikult monteeritud!
- Asetage aku seadmesse alles siis, kui seade on täielikult monteeritud!
- Enne sisselülitamist kontrollige kõigi kaitseadiste olemasolu ja toimimist.

6.1 Lõikekõrguse seadistamine mudelil 3.29 Li (06)



ETTEVAATUST!

Lõikevigastuste oht!

Lõikevigastuste oht käte asetamisel pöörlevasse lõikemehhanismi.

- Reguleerige lõikekõrgust ainult väljalülitatud mootori ja seisva lõikemehhanismiga.

- Pöörake hooba (06/1) vabastamiseks kergelt väljapoole (06/a) ja hoidke selles asendis.
 - Lühema muru jaoks pöörake hooba esiratta suunas (06/b), minimaalne aste 1: u 2,5 cm
 - Kõrgema muru jaoks pöörake hooba tagaratta suunas (06/c), maksimaalne aste 5: u 6,5 cm
- Laske hoob lahti, kuni soovitud aste fikseerub.

6.2 Lõikekõrguse seadistamine mudelil Moweo 3.85 Li (07)



ETTEVAATUST!

Lõikevigastuste oht!

Lõikevigastuste oht käte asetamisel pöörlevasse lõikemehhanismi.

- Reguleerige lõikekõrgust ainult väljalülitatud mootori ja seisva lõikemehhanismiga.

- Lühema muru jaoks pöörake hooba esiratta suunas (07/a), minimaalne aste 1: u 2,5 cm

- Kõrgema muru jaoks pöörake hooba tagaratta suunas (07/b), maksimaalne aste 6: u 7,5 cm

6.3 Mootori käivitamine ja seiskamine (09 või 10)

TÄHELEPANU!

Seadme kahjustumise oht

Korduv lühiajaline järjestikune sisse-/väljalülitamine kahjustab mootorit ja lõikemehhanismi.

- Lülitage mootor sisse ainult siis, kui lõikemehhanism seisab.

Mootori käivitamine

- Vajutage käivitusnuppu (09/1 või 10/1) ja hoidke seda all (09/a või 10/a).
- Tõmmake turvapidet (09/2) või turvaraami (10/2) käepideme (09/3 või 10/3) poole (09/b või 10/b). Käivitage mootor ja lõikemehhanism.
- Laske käivitusnupp (09/1 või 10/1) lahti ja hoidke samal ajal kinni turvapidemest (09/2) või turvaraamist (10/2).



MÄRKUS

Turvaraam/turvapide ei lukustu. Hoidke töö ajal kogu aeg käepidemest kinni.

Mootori seiskamine

- Laske turvapide (09/2) või turvaraam (10/2) lahti. See läheb automaatselt nullasendisse. Mootor seiskub kohe. Lõikemehhanism pöörleb edasi, kuni jääb seisma.



ETTEVAATUST!

Lõikevigastuste oht!

Käte asetamine pöörlevasse lõikemehhanismi võib põhjustada lõikevigastusi.

- Oodake, kuni lõikemehhanism jääb seisma.

6.4 Niitmine murukoguriga (08)

Seadet saab kasutada nii murukogumiskorviga kui ka ilma selleta.

Murukogumiskorvi paigaldamine

- Seisake mootor vt *Peatükk 6.3 "Mootori käivitamine ja seiskamine (09 või 10)", lehekülj 320.*
- Tõstke kaitsekate (08/1) üles (08/a).
- Kinnitage murukogur (08/2) hoidikusse (08/b).
- Laske kaitsekate lahti.

Täitetaseme kontrollimine (ainult Moweo 3.85 Li)

Täitetaseme näidik (11/1) liigub niitmise ajal õhu- voo mõjul üles (11/a). Kui murukogur on täis, on täitetaseme näidik murukoguri juures. Murukogur tuleb tühjendada.

Murukogumiskorvi eemaldamine ja tühjendamine



ETTEVAATUST!

Lõikevigastuste oht!

Lõikevigastuste oht käte asetamisel pöörlevasse lõikemehhanismi.

- Eemaldage murukogur ainult siis, kui lõikemehhanism seisab.



MÄRKUS

Puhastage murukoguri tühjendamise ajal ka täitetaseme näidiku õhuavad, et näidik töötaks ka edaspidi laitmatult.

1. Seisake mootor vt *Peatükk 6.3 "Mootori käivitamine ja seiskamine (09 või 10)", lehekülg 320.*
2. Tõstke kaitsekate (08/1) üles.
3. Tõstke murukogumiskorvi (08/2) hoidikutest ära ja eemaldage suunaga tahapoole.
4. Tühjendage murukogumiskorvi.
5. Puhastage täitetaseme näidiku õhuavad (11/2).
6. Paigaldage murukogumiskorvi (vt eestpoolt).

7 TÖÖJUHISED

Järgige ohutusjuhiseid!



MÄRKUS

Järgige muruniiduki kasutamise aja valimisel kohalikke eeskirju.

- Jälgige, ega muru sees ei ole esemeid ning eemaldage need tööpiirkonnast.
- Niitke ainult hea nähtavuse korral.
- Niitke ainult terava lõiketeraga.
- Juhtige seadet ainult käepidemest.
- Liikuge seadmega ainult kõnnikiirusel.
- Liikuge seadmega kallaku suhtes risti. Ärge liikuge mööda kallakut üles-allasuunas ega kasutage niidukit suuremal kui 10° kallakul. Olge töösuuna muutmisel eriti ettevaatlik.

Aku niitmisevõimsus ja tööaeg

- Niitmisevõimsus ehk pindala, mida on võimalik niita, sõltub muru omadustest. Niitmisevõimsust mõjutavad sellised tegurid nagu muru pikkus, tihedus, valitud lõikekõrgus ja niiske muru.
- Optimaalne tööaeg saavutatakse tiheda niitmise ajal vähendab samuti niitmisevõimsust, nagu ka mittetäielikult laetud aku.
- Rattaajami sisselülitamine vähendab aku niitmisevõimsust ja tööaega.
- Niitmisevõimsuse optimeerimiseks on soovitatav muru tihti niita, seadistada kõrge niitmisekõrgus ja liikuda niitmisel kõnnikiirusel.



MÄRKUS

Tööaja pikendamiseks võib osta lisaaku.

Nõuanded niitmiseks

- Lõikekõrgus peaks olema ühtlaselt 3–5 cm, ärge niitke rohkem kui poolt murukõrgusest.
- Ärge koormake muruniidukit üle! Kui mootori pöörlemiskiirus langeb pika, raske muru tõttu olulisel määral, suurendage lõikekõrgust ja niitke mitu korda.
- Tuul ja päike võivad muru pärast niitmist kuivatada, mistõttu tuleks niita pigem pärastlõunal.

8 HOOLDUS



HOIATUS!

Lõikevigastuste oht!

Teravate ja liikuvate seadmeosade ja lõiketööriistade puudutamisel on lõikevigastuste oht.

- Lülitage seade enne hooldus- ja puhastustööd alati välja. Eemaldage aku.
- Kandke hooldus- ja puhastustööde ajal alati kaitsekindaid.

8.1 Korralised hooldustööd

- Kontrollige, kas kõik mutrid, poldid ja kruvid on kinni keeratud ja seade on ohutus tööolekus.
- Kontrollige regulaarselt, kas murukogur töötab korralikult ja pole kulunud.

8.2 Seadme ja niitmismehhanismi puhastamine

TÄHELEPANU!

Oht vee tõttu

Seadmes olev vesi põhjustab lühiseid ja elektriosa kahjustumist.

- Ärge pritsige seadmele vett.
- Kasutage puhastamiseks ainult käsiliuda või harja.

1. Seisake mootor .
2. Võtke aku välja.
3. Võtke murukogur välja.
4. Kallutage seade küljele ja puhastage lõike-mehhanism käsiliuuga või harjaga.

8.3 Lõiketera kontrollimine ja vahetamine



HOIATUS!

Eemale paiskuvad lõiketera osad võivad põhjustada raskeid vigastusi

Kulunud, rebenenud või kahjustunud lõiketera võib puruneda ning selle osad võivad ohtlikult laiali paiskuda.

- Kontrollige regulaarselt, ega lõiketera pole kahjustunud.
- Ärge kasutage muruniidukit, kui lõiketera on kulunud või kahjustunud.
- Nürisid või kahjustunud lõiketeri tuleb lasta teritada/vahetada ainult AL-KO teeninduspunktis või volitatud töökojas.

- Vibratsiooni vältimiseks tuleb lõiketera ja terakruvi alati koos välja vahetada.
- Teritatud lõiketerad tuleb tasakaalustada. Tasakaalustamata lõiketerad tekitavad vibratsiooni ja kahjustavad niidukit.

8.4 Remonditööd



HOIATUS!

Vigastusoht remonditööde tegemisel

Mitteasjakohased remonditööd võivad kaasa tuua raskeid vigastusi ja seadme kahjustusi.

- Remonditöid võivad teha ainult AL-KO teeninduspunktid või volitatud töökojad!

Pöörduge alljärgnevatel juhtudel AL-KO teenindusse:

- Mootor ei käivitu enam.
- Seade sõitis vastu takistust.
- Lõiketera ja/või mootorivõll on paindunud.
- Seade vibreerib ja töötab ebaühtlaselt.
- Aku lekib või on kahjustunud.

9 ABI TÕRGETE KORRAL



ETTEVAATUST!

Kehavigastuste oht

Teravad ja liikuvad seadme osad võivad põhjustada vigastusi.

- Kandke hooldus- ja puhastustööde ajal alati kaitsekindaid!



MÄRKUS

Tõrgete korral, mida selles tabelis pole kirjeldatud või mida te ei suuda ise kõrvaldada, pöörduge meie volitatud klienteenduse poole.

Rike	Põhjus	Kõrvaldamine
Mootor ei tööta.	Toitevarustus on võtmega lülitist välja lülitatud.	Lülitage toitevarustus võtmega lülitist sisse.
	Aku puudub või on valesti paigaldatud.	Paigaldage aku õigesti.
	Aku on tühi.	Laadige akut.
	Lõiketera on kinni kiilunud.	<ul style="list-style-type: none"> ■ Vabastage lõiketera ummistusest. ■ Käivitage muruniiduk madalas murus.
	Kaabel või lüliti on vigased.	Ärge kasutage seadet! Pöörduge AL-KO hooldustöökotta.

Rike	Põhjus	Kõrvaldamine
Mootori võimsus väheneb.	Aku on tühi.	Laadige akut.
	Lõiketera on nüri.	Laske lõiketera teritada AL-KO teeninduses.
	Väljaviskes on liiga palju muru.	<ul style="list-style-type: none"> ■ Eemaldage muru. ■ Puhastage pörkeklaap.
Mootor jääb niitmise ajal seisma.	Lõiketera on nüri.	Laske lõiketera teritada AL-KO teeninduses.
	Mootor on üle koormatud.	Lülitage akumuruniiduk välja, asetage tasasele aluspinnale või madalale murule ja käivitage uuesti.
Murukogur ei täitu piisavalt	Muru on niiske.	Laske murul kuivada.
	Murukogur on ummistunud.	Puhastage murukoguri võre.
	Liiga palju muru väljaviskekanalis või korpuses.	<ul style="list-style-type: none"> ■ Puhastage väljaviskekanal/korpus ■ Korrigeerige lõikekõrgust
	Lõiketera on nüri.	Laske lõiketera teritada AL-KO teeninduses.
Aku tööaeg väheneb oluliselt.	Lõikekõrgus on liiga madal.	Seadistage lõikekõrgus kõrgemaks
	Muru on liiga kõrge või liiga niiske.	Parandage tingimusi: laske kuivada, seadistage lõikekõrgus kõrgemaks
	Niitmiskiirus on liiga suur.	<ul style="list-style-type: none"> ■ Aeglustage niitmiskiirust ■ Puhastage väljaviskekanal/korpus, lõiketera peab olema vabalt pöörlev.
	Niitmine täis murukoguriga	Tühjendage murukogur ja puhastage väljaviskekanal.
	Aku eluiga on läbi.	Vahetage aku välja. Kasutage üksnes tootja originaaltarvikuid.
Akut ei saa laadida.	Akukontaktid on määrdunud.	Puhastage akukontakte mittemetallist esemega ja pihustage kontaktpihusega. Tähelepanu! Ärge lühistage akukontakte metallist esemega!
	Aku või laadija on vigane.	Tellige varuosad AL-KO-st.
	Aku on liiga kuum.	Laske akul maha jahtuda.

10 TRANSPORTIMINE



MÄRKUS

Aku koguenergia on üle 100 Wh! Seetõttu järgige allolevaid transpordijuhiseid!

Sisaldav liitiumioonaku kuulub ohtlike kaupade reguleerimisalasse, kuid seda võib transportida lihtsustatud tingimustel:

- Erakasutaja võib kahjustmata akut ilma täiendavate meetmeteta teedel transportida, eeldusel, et aku on jaemüügipakendis ja transpordivahend on mõeldud erakasutuseks.
- Ärikasutajad, kes transpordivad akut seoses oma põhitegevusega (nt transport objektide või esitluste vahel) võivad samuti kasutada lihtsustatud tingimusi.

Mõlemal eespool kirjeldatud juhul tuleb kindlasti võtta meetmed sisu vabanemise takistamiseks. Muudel juhtudel tuleb kindlasti järgida ohtliku kauba eeskirju! Vastasel korral võidakas saatjat ja transportijat trahvida.

Lisateave transpordi ja saatmise kohta

- Liitiumioonakusid tohib transportida ja saata ainult kahjustamata olekus!
- Aku transportimiseks tohib kasutada ainult originaalpakendit või sobivat ohtlike ainete pakendit (pole vajalik alla 100 Wh koguennergia akudel).
- Kleepige lahtised akukontaktid lühise vältimiseks kinni.
- Kindlustage aku pakendi sees libisemise vastu, et vältida aku kahjustumist.
- Tagage transpordi ja saatmise ajal (nt kullerteenuse või ekspedeerija kasutamisel) korrektse märgistuse ja dokumentatsiooni olemasolu.
- Kontrollige eelnevalt, kas transport on valitud teenusepakkuja juures võimalik ja registreerige saadetis.

Soovitame saadetise ettevalmistamisel kasutada ohtliku kauba spetsialisti abi. Järgige ka muid võimalikke riiklikke eeskirju.

11 HOIULEPANEK

Pärast iga kasutamist tuleb seade hoolikalt puhastada ning paigaldada kõik kaitsekatted tagasi (kui neid on). Hoidke seadet kuivas, lukustatavas ja lastele kättesaamatus kohas.

11.1 Akumuruniiduki hoiustamine



ETTEVAATUST!

Kehavigastuste oht

Kui seade on ladustamise ajal lastele ja kõrvalistele isikutele ligipääsetav, võivad tekkida vigastused.

- Hoidke seadet lastele ja kõrvalistele isikutele kättesaamatus kohas.
- Hoiustage seadet ainult eemaldatud akudega.

1. Lülitage seade välja: Eemaldage turvavõti.
2. Võtke aku välja.
3. Laske mootoril maha jahtuda.
4. Puhastage seade hoolikalt.
5. Kandke kõigile metallosadele korrosioonikaitseks õhuke kiht õli või silikooni.
6. Klappige käepide kokku.

7. Hoidke seadet kuivas, puhtas ja külma eest kaitstud kohas. Katke kaitseks tolmu eest õhku läbi laskva kattega. Ärge kasutage kilet, muidu võib tekkida niiskuse kogunemine.

11.2 Aku ja laadija hoiustamine



OHT!

Plahvatuse ja tulekahju oht!

Kui akut hoitakse lahtise tule või kuumusallikate läheduses, võivad inimesed aku plahvatamise tagajärjel surma või raskelt vigastada saada.

- Hoidke akusid jahedas ja kuivas, kuid mitte lahtise tule ega kuumusallikate läheduses.



MÄRKUS

Akud on laadijas laadimise ajal tänu laetuse taseme automaatsele tuvastamisele ülelaadimise eest kaitstud ja võib seepärast mõneks ajaks, kuid mitte kauaks laadijasse jääda.



MÄRKUS

Järgige aku ja laadija eraldi kasutusjuhendeid.

- Hoidke akut kuivas, jäätumisvabas kohas hoiustamistemperatuuril 0 °C kuni 25 °C ning hoidke aku laetuse taset vahemikus 40–60%.
- Ärge hoidke akut lühiseohtu tõttu metallist või happesisaldusega esemete lähedal.

12 JÄÄTMEKÄITLUS

Märkused elektri- ja elektroonikaseadmete seaduse kohta



- Vanu elektri- ja elektroonikaseadmeid ei tohi visata olmejäätmete hulka, vaid tuleb sorteerida!
- Vanad akud ja patareid, mis ei ole statsionaarselt vanasse seadmesse paigaldatud, tuleb enne seadme kõrvaldamist välja võtta! Nende kõrvaldamine toimub kooskõlas akuseadusega.
- Elektri- ja elektroonikaseadmete omanikud ja kasutajad on seadusega kohustatud akud ja patareid pärast nende kasutamist tagasi andma.
- Lõppkasutaja vastutab ainuisikuliselt oma isikuga seotud andmete kustutamise eest kõrvaldatavast vanast seadmest!

Läbikriipsutatud prügikonteineriga sümbol tähendab, et vanu elektri- ja elektroonikaseadmeid ei tohi visata olmejäätmete hulka.

Vanad elektri- ja elektroonikaseadmed saab viia tasuta järgmistesse kohtadesse:

- avalik-õiguslikud jäätmekäitlus- ja jäätmekogumispunktid (nt omavalitsuste poolt loodud)
- elektroonikaseadmete müügikohad (statioonaarsed ja veebikauplused), kui edasimüüja on kohustatud seadmed tagasi võtma või pakub seda teenust vabatahtlikult

Need väited kehtivad üksnes seadmete kohta, mida paigaldatakse ja müüakse Euroopa Liidu riikides ja mis kuuluvad Euroopa Liidu direktiivi 2012/19/EL reguleerimisalasse. Väljaspool Euroopa Liitu asuvates riikides võivad vanade elektri- ja elektroonikaseadmete jäätmekäitlusele kehtida erinevad nõuded.

Märkused akuseaduse kohta



- Vanu patareid ja akusid ei tohi visata olmejäätmete hulka, vaid tuleb sorteerida!
- Patareide ja akude ohutuks eemaldamiseks elektroonikaseadmeist ja aku või patarei tüübi või keemilise süsteemi kindlakstegemiseks järgige kasutus- ja paigaldusjuhendis olevaid muid andmeid.
- Patareide ja akude omanikud ja kasutajad on seadusega kohustatud akud ja patareid pärast nende kasutamist tagasi andma. Tagastamine on piiratud majapidamisele omaste kogustega.

Vanad patareid võivad sisaldada kahjulikke aineid või raskemetalle, mis võivad kahjustada

14 GARANTII

Võimalikud materjali- ja tootmisvead kõrvaldame seaduses ettenähtud garantiiaja jooksul oma äranägemisel kas remondi teel või asendame uue tootega. Garantiiaeg oleneb seadme ostukoha riigi seadustest.

Meie garantii kehtib vaid alljärgnevate tingimuste täitmisel:

- kasutusjuhendi järgimine;
- asjatundlik käsitsemine;
- originaalvaruosade kasutamine.

Garantii ei hõlma:

- loomulikust kulumisest tulenevaid värvikahjustusi,
- kuluvaid osi, mis on varuosade kaardil tähistatud [xxxxxx (x)] raamiga

Garantiiaeg algab ostu sooritamise esimese lõppkasutaja poolt. Määrava tähtsusega on ostutseki kuupäev. Pöörduge selle garantiideklaratsiooni ja ostutšekiga edasimüüja või lähima volitatud klienditeeninduse poole. See vastavusdeklaratsioon ei puuduta ostja poolt müüja vastu esitatavaid seadusega ettenähtud kvaliteedikaubusi.

keskkonda ja tervist. Vanade patareide ja nendes sisalduvate ressursside taaskasutamine aitab kaitsta mõlemat väärtuslikku vara.

Läbikriipsutatud prügikonteineriga sümbol tähendab, et vanu patareid ja akusid ei tohi visata olmejäätmete hulka.

Kui prügikonteineril on lisaks tähised Hg, Cd või Pb, tähendab see alljärgnevat:

- Hg: aku sisaldab üle 0,0005% elavhõbedat
- Cd: aku sisaldab üle 0,002% kaadmiumi
- Pb: aku sisaldab üle 0,004% pliid

Akud ja patareid saab viia tasuta järgmistesse kohtadesse:

- avalik-õiguslikud jäätmekäitlus- ja jäätmekogumispunktid (nt omavalitsuste poolt loodud)
- patareide ja akude müügikohad
- vanade seadmete ja patareide ühistagastussüsteemi teeninduspunktid
- tootja tagasivõtukohad (kui ei ole ühistagastussüsteemi liige)

Need väited kehtivad üksnes patareide ja akude kohta, mida müüakse Euroopa Liidu riikides ja mis kuuluvad Euroopa Liidu direktiivi 2006/66/EL reguleerimisalasse. Väljaspool Euroopa Liitu asuvates riikides võivad patareide ja akude jäätmekäitlusele kehtida erinevad nõuded.

13 KLIENDITEENINDUS/TEENINDUS

Garantiid, remonti ja varuosi puudutavates küsimustes pöörduge lähimasse AL-KO teenindusse. Nende kontaktandmed leiata internetist aadressile:

www.al-ko.com/service-contacts


Garantii kaotab kehtivuse alljärgnevatel juhtudel:



- omavolilised remondikatsed;
- omavoliline tehniline muutmine;
- mitteotstarbekohane kasutamine.

ORIGINALIOS NAUDOJIMO INSTRUKCIJOS VERTIMAS

Turinys

1	Apie šią naudojimo instrukciją	326	6.3	Variklio paleidimas ir sustabdymas (09 arba 10)	336
1.1	Tituliniame puslapyje esantys simboliai	326	6.4	Pjovimas su žolės surinkimo krepšiu (08)	337
1.2	Simbolių paaiškinimai ir signaliniai žodžiai	327	7	Darbo instrukcijos	337
2	Gaminio aprašymas	327	8	Techninė priežiūra ir priežiūra	338
2.1	Naudojimas pagal paskirtį	327	8.1	Reguliarūs techninės priežiūros darbai	338
2.2	Galimi numatomi netinkamo naudojimo būdai	327	8.2	Įrenginio ir pjovimo mechanizmo valymas	338
2.3	Liekamoji rizika	327	8.3	Pjovimo peilio kontrolė ir pakeitimas	338
2.4	Saugos ir apsauginiai įtaisai	327	8.4	Remonto darbai	338
2.5	Ant įrenginio esantys simboliai	328	9	Pagalba atsiradus sutrikimų	339
2.6	„Moweo 3.85 Li“ gaminio apžvalga	328	10	Transportavimas	340
2.7	3.29 Li gaminio apžvalga	329	11	Sandėliavimas	340
3	Saugos nuorodos	329	11.1	Akumuliatorinės vežapjovės laikymas	341
3.1	Vežapjovės saugos nuorodos	329	11.2	Akumuliatoriaus ir įkroviklio laikymas	341
3.1.1	Mokymai	329	12	Išmetimas	341
3.1.2	Paruošiamosios priemonės	330	13	Klientų aptarnavimo tarnyba / techninės priežiūros punktas	342
3.1.3	Naudojimas	330	14	Garantija	342
3.1.4	Techninė priežiūra ir laikymas	331			
3.2	Vibracinė apkrova	332	1 APIE ŠIĄ NAUDOJIMO INSTRUKCIJĄ		
3.3	Triukšmo apkrova	333	■ Vokiška versija yra originali naudojimo instrukcija. Visos kitos kalbų versijos yra originalios naudojimo instrukcijos vertimai.		
3.4	Akumuliatoriaus ir įkroviklio saugos nuorodos	334	■ Visada laikykite šią naudojimo instrukciją taip, kad visada galėtumėte ją paskaityti, kai reikės informacijos apie įrenginį.		
4	Montavimas	334	■ Perduokite įrenginį kitiems asmenims tik kartu su šia naudojimo instrukcija.		
5	Paleidimas	334	■ Perskaitykite ir laikykitės šioje naudojimo instrukcijoje pateiktų saugos ir įspėjamųjų nurodymų.		
5.1	Akumuliatoriaus įkrovimas (01)	334			
5.2	Akumuliatoriaus įkrovimo būsenos nustatymas (03)	335	1.1 Tituliniame puslapyje esantys simboliai		
5.3	Akumuliatoriaus įdėjimas ir ištraukimas (04)	335			
5.4	Elektros srovės tiekimo įjungimas ir išjungimas (05)	335			
6	Valdymas	336			
6.1	Pjovimo aukščio nustatymas 3.29 Li (06)	336			
6.2	Pjovimo aukščio nustatymas „Moweo 3.85 Li“ (07)	336			

Simbolis	Reikšmė
	Prieš eksploatuodami būtina atidžiai perskaitykite šią naudojimo instrukciją. Tai yra saugaus darbo ir sklandaus valdymo sąlyga.

Simbolis	Reikšmė
	Naudojimo instrukcija
	Būkite atsargūs su ličio jonų akumulatoriais! Ypač atsižvelkite į šioje naudojimo instrukcijoje pateiktas transportavimo, laikymo ir utilizavimo nuorodas!

1.2 Simbolių paaiškinimai ir signaliniai žodžiai

	PAVOJUS! Nurodo gresiančią pavojingą situaciją, kurios neišvengus galimas mirtinas arba sunkus sužalojimas.
	ĮSPĖJIMAS! Nurodo galimą pavojingą situaciją, kurios neišvengus galimas mirtinas arba sunkus sužalojimas.
	ATSARGIAI! Nurodo galimą pavojingą situaciją, kurios neišvengus galimas lengvas arba vidutinio sunkumo sužalojimas.
	DĖMESIO! Nurodo situaciją, kurios neišvengus galima materialinė žala.
	NUORODA Specialios nuorodos dėl geresnio suprantamumo ir valdymo.

2 GAMINIO APRAŠYMAS

2.1 Naudojimas pagal paskirtį

Šis įrenginys skirtas pjauti veją privačiose zonose ir leidžiamas naudoti, tik kai veja yra sausa.

Kitoks arba leistinas ribas viršijantis naudojimas yra laikomas naudojimu ne pagal paskirtį. Su įrenginiu leidžiama dirbti tik tada, kai jis iki galo sumontuotas.

Šis prietaisas yra skirtas naudoti asmeniniame ūkyje. Bet koks kitoks naudojimas ir neleistinas permontavimas arba primontavimas laikomas naudojimu ne pagal paskirtį, todėl garantija tampa negaliojanti ir netenkama atitikties (CE ženklų)

bei gamintojas neprisiima atsakomybės už naudotojo arba trečiųjų asmenų patirtą žalą.

2.2 Galimi numatomi netinkamo naudojimo būdai

Įrenginys neskirtas naudoti nei komerciniais tikslais viešuose parkuose ir sporto aikštėse nei žemės ir miškų ūkyje.

- Nenaudokite įrenginio lietuje arba ant šlapios vejos.
- Draudžiama išmontuoti arba atjungti saugos įtaisus.

2.3 Liekamoji rizika

Net ir prietaisą naudojant pagal paskirtį negalima visiškai garantuoti, kad neliks jokios liekamosios rizikos. Dėl prietaiso konstrukcijos, priklausomai nuo naudojimo, galimi tokie potencialūs pavojai:

- Pjaunamos medžiagos, žemių ir nedidelių akmenų nusviedimas.
- Pjaunamos medžiagos dalelių įkvėpimas, kai nenaudojama kvėpavimo apsauga.
- Pjautiniai sužalojimai įkišus rankas į besisukantį pjovimo peilį.

2.4 Saugos ir apsauginiai įtaisai



ĮSPĖJIMAS!

Pavojus susižaloti

Dėl pažeistų ir išjungtų saugos bei apsauginių įtaisų galima sunkiai susižaloti.

- Sugedusius saugos ir apsauginius įtaisus paveskite suremontuoti.
- Niekada neatjunkite saugos ir apsauginių įtaisų.

Saugos raktas

Norint išvengti neplanuoto įsijungimo, įrenginys yra su saugos raktu. Prieš atlikdami techninės priežiūros darbus, išjunkite įrenginį ir visada ištraukite saugos raktą.

Apsauginė rankenėlė / apsauginė apkaba

Įrenginys yra su apsaugine rankenėle / apsaugine apkaba. Pavojaus momentu apsauginė rankenėlė / apsauginė apkaba tiesiog atleiskite. Vairklis ir pjovimo mechanizmas sustabdomi.

Paleisties mygtukas

Norint įjungti variklį apsaugine rankenėle / apsaugine apkaba, iš pradžių reikia paspausti paleisties mygtuką.

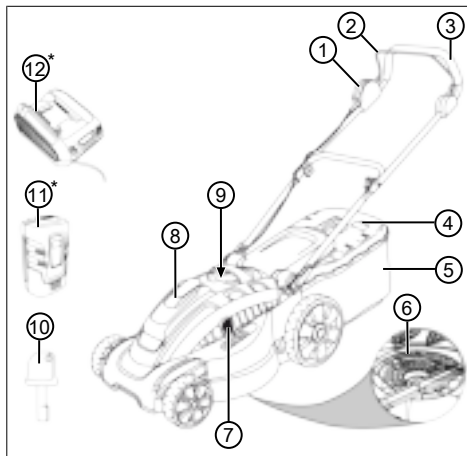
Sklendė su atvartu

Sklendė su atvartu apsaugo, pvz., nuo pjaunamos medžiagos dalelių ir akmenų, kurie gali būti išsviesti.

2.5 Ant įrenginio esantys simboliai

Simbolis	Reikšmė
	Ypatingas atsargumas valdant!
	Prieš eksploatacijos pradžią perskaitykite naudojimo instrukciją!
	Pavojus dėl išsviedžiamų daiktų!
	Pašaliniam asmeniui liepkite pasisalinkti iš pavojaus zonos!
	Laikykite plaštakas ir pėdas toliau nuo pjovimo mechanizmo!
	Prieš atlikdami darbus prie įrenginio, visada ištraukite saugos raktą!
	Išjungus įrenginį, pjovimo peilis veikia iš inercijos. Lieskite pjovimo peilį tik sustojus visoms įrenginio dalims!
	Nenaudokite įrenginio ir nelaikykite jo lauke lyjant lietui!

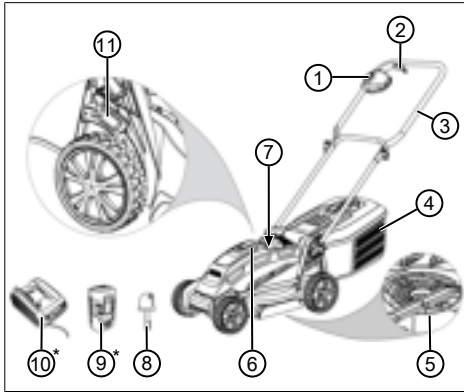
2.6 „Moweo 3.85 Li“ gaminių apžvalga



Nr.	Konstruktinė dalis
1	Paleisties mygtukas
2	Apsauginė apkaba
3	Kreipiamoji rankena
4	Pripildymo lygio indikatorius
5	Žolės surinkimo krepšys
6	Pjovimo mechanizmas
7	Pjovimo aukščio reguliatorius
8	Akumulatoriaus skyrius
9	Raktinis jungiklis
10	Raktinio jungiklio saugos raktas
11	Akumulatorius*
12	Akumulatoriaus įkroviklis*

* Neįeina į komplektą, tačiau yra rinkinio dalis (gam. Nr. 113278)

2.7 3.29 Li gaminio apžvalga



Nr.	Konstrukcinė dalis
1	Paleisties mygtukas
2	Apsauginė rankenėlė
3	Kreipiamoji rankena
4	Žolės surinkimo krepšys
5	Pjovimo mechanizmas
6	Akumulatoriaus skyrius
7	Raktinis jungiklis
8	Raktinio jungiklio saugos raktas
9	Akumulatorius*
10	Akumulatoriaus įkroviklis*
11	Pjovimo aukščio reguliatorius

* Neįeina į komplektą, tačiau yra rinkinio dalis (gam. Nr. 113663)

3 SAUGOS NUORODOS



PAVOJUS!

Pavojus gyvybei ir sunkių sužalojimų pavojus!

Nežinant saugos nuorodų ir valdymo instrukcijų, galima sunkiai ar net mirtinai susižaloti.

- Prieš pradėdami naudotis prietaisu, atsižvelkite į visas saugos nuorodas bei valdymo instrukcijas, pateiktas šioje naudojimo instrukcijoje, bei į nurodytas naudojimo instrukcijas.
- Visus pristatytus dokumentus išsaugokite būsimam naudojimui.

3.1 Vejaplovės saugos nuorodos

3.1.1 Mokymai

- Atidžiai perskaitykite naudojimo instrukciją. Susipažinkite įrenginio reguliavimo elementais ir tinkamu naudojimu.
- Niekada neleiskite vaikams arba kitiems asmenims, kurie nesusipažino su naudojimo instrukcija, naudotis vejaplove.
 - Vaikus privalu prižiūrėti, kad šie nežaistų su įrenginiu.
 - Valyti ir atlikti techninę priežiūrą vaikams draudžiama.
 - Mažiausias naudotojo amžius nustatomas pagal nacionalinius teisės aktus.
- Šį įrenginį leidžiama naudoti asmenims, turintiems fizinę, jutiminę arba protinę negalią arba nepakankamai patirties

bei žinių, leidžiama naudoti tik tada, kai jie yra prižiūrimi arba buvo instruktuoti, kaip saugiai naudoti įrenginį, ir supranta su tuo susijusius pavojus.

- Niekada nepjaukite, jei netoli yra asmenų, vaikų ar gyvūnų;
- Atminkite, kad naudotojas atsakingas už nelaimingus atsitikimus su kitais asmenimis arba jų nuosavybę.
- Nevaldykite įrenginio, jei vartojote alkoholio, narkotikų arba medikamentų.

3.1.2 Paruošiamosios priemonės

- Eksploatuodami įrenginį, visada avėkite tvirtus batus ir mėvėkite ilgas kelnes. Neeksploatuokite įrenginio basi arba mėvėdami lengvais sandalais. Stenkitės nevilkėti laisvų drabužių arba drabužių su nukarusiomis virvelėmis arba dirželiais.
- Patikrinkite teritoriją, kurioje naudojamas įrenginys, ir pašalinkite visus daiktus, kuriuos gali būti pagriebti ir nusviesti į šalį įrenginys.
- Prieš naudodami įrenginį visada patikrinkite, ar nesusidėvėję ir nepažeisti pjovimo peiliai, tvirtinimo kaiščiai bei visas pjovimo mazgas. Nusidėvėju-

sius arba pažeistus pjovimo peilius ir tvirtinimo kaiščius, norint išvengti disbalanso, galima keisti tik komplektais. Nusidėvėjusius arba pažeistus nurodomuosius ženklus reikia pakeisti.

3.1.3 Naudojimas

- Pjaukite tik dienos šviesoje arba esant geram dirbtiniam apšvietimui.
- Jei įmanoma, stenkitės ne naudoti įrenginio, kai žolė šlapi.
- Atkreipkite dėmesį, kad visada būtų užtikrintas geras stabilumas.
- Kreipkite įrenginį žingsnio greičiu.
- Pjaukite skersai šlaito, niekada nepjaukite aukštyr arba žemyn.
- Kai keičiate važiavimo kryptį ant šlaito, būkite ypač atsargūs.
- Nepjaukite ant ypač stačių šlaitų.
- Būkite ypač atsargūs, kai vežapjavę apgręžiate arba pritraukiate.
- Kai vežapjavę reikia paversti, transportuoti ne žole ir perkelti nuo vieno pjautino ploto prie kito, sustabdykite pjovimo peilį (-ius).

- Niekada nenaudokite įrenginio su pažeistais apsauginiais įtaisais arba apsauginėmis grotelėmis ar be sumontuotų apsauginių įtaisų, pvz., atmušų ir (arba) žolės surinkimo įtaisų. Pažeistus apsauginius įtaisus ir uždangalus pakeiskite, trūkstamus apsauginius įtaisus ir uždangalus tinkamai sumontuokite.
 - Atsargiai paleiskite variklį, laikydamiesi gamintojo nurodymų. Laikykitės pakankamo atstumo nuo pjovimo peilio (-ių) iki kojų.
 - Paleidžiant variklį, vejamąją negalima versti, išskyrus, kai vejamąją reikia pakelti proceso metu. Tokiu atveju paverskite ją tik tiek, kiek to būtinai reikia, ir pakelkite tik į naudotoją atsuktą pusę.
 - Nepaleiskite variklio, kai stovite priešais išmetimo kanalą.
 - Niekada neikiškite rankų arba kojų prie besisukančių dalių ar po jomis. Visada būkite toliau nuo išmetimo angos.
 - Niekada nekelkite arba neškite įrenginiu su veikiančiu varikliu.
 - Išjunkite variklį ir ištraukite saugos raktą. Įsitikinkite, kad visos judančios dalys yra visiškai sustoję:
 - kai paliekate vejamąją,
 - prieš atblokuodami arba šalindami sangrūdas išmetimo kanale,
 - prieš tikrindami, valydami vejamąją ar atlikdami darbus prie jos,
 - jei pateko pašalinis objektas. Prieš iš naujo paleisdami vejamąją patikrinkite, ar ji nepažeista ir atlikite reikiamus remonto darbus.
 - Jei vejamąją pradeda neįprastai vibruoti, nedelsdami atlikite patikrą:
 - apžiūrėkite, ar nėra pažeidimų,
 - atlikite reikalingus pažeistų dalių remonto darbus,
 - pasirūpinkite, kad būtų priveržtos visos varžlės, kaiščiai ir varžtai,
 - nedirbkite su įrenginiu esant blogoms oro sąlygoms, ypač lyjant arba artėjant audrai.
- ### 3.1.4 Techninė priežiūra ir laikymas
- Pasirūpinkite, kad visos varžlės, kaiščiai ir varžtai būtų tvirtai priveržti ir įrenginys būtų saugios darbinės būsenos.

- Reguliariai tikrinkite žolės surinkimo įrenginį, ar jis nesusidėvėjęs ir nepraradęs funkcionalumo.
- Saugumo sumetimais pakeiskite susidėvėjusias arba pažeistas dalis.
- Atkreipkite dėmesį į tai, kad įrenginiuose su keliais pjovimo peiliais dėl pradėjusio judėti vieno pjovimo peilio gali pradėti judėti likę pjovimo peiliai.
- Nustatydami įrenginį atkreipkite dėmesį į tai, kad tarp judančių pjovimo peilių ir užfiksuotų įrenginio dalių gali būti prispausti pirštai.
- Prieš padėdami įrenginį į laikymo vietą, palaukite, kol atvės variklis.
- Atlikdami pjovimo peilių techninę priežiūrą, atkreipkite dėmesį į tai, kad pjovimo peiliai gali judėti net ir tada, kai išjungtas įtampos šaltinis.
- Saugumo sumetimais pakeiskite susidėvėjusias arba pažeistas dalis. Naudokite tik originalias atsargines dalis ir priedus.

3.2 Vibracinė apkrova

- **Pavojus dėl vibracijos**
Tikroji vibracijos emisijos vertė naudojant prietaisą gali

skirtis nuo tos, kurią nurodė gamintojas. Prieš naudodami arba naudojimo metu atsižvelkite į šiuos įtakos turinčius veiksnius:

- Ar prietaisas naudojamas pagal paskirtį?
- Ar medžiaga pjaunama arba apdirbama tinkamai?
- Ar prietaisas yra tvarkingos būklės?
- Ar pjovimo įrankis tinkamai pagalastas arba ar sumontuotas tinkamas pjovimo įrankis?
- Ar sumontuotos rankenos ir, jei reikia, vibracinės rankenos, bei ar jos tvirtai sujungtos su prietaisu?
- Eksploatuokite prietaisą tik su tam tikram darbui reikalingu variklio sūkių skaičiumi. Venkite maksimalaus sūkių skaičiaus, kad sumažintumėte triukšmą ir vibraciją.
- Netinkamai naudojant ir atliekant techninę priežiūrą, gali padidėti prietaiso keliamas triukšmas ir vibracija. Tai sutrikdys sveikatą. Tokiu atveju nedelsdami išjunkite prietaisą ir paveskite jį suremontuoti įgaliotoms techninės priežiūros dirbtuvėms.

- Apkrovos laipsnis dėl vibracijos priklauso nuo darbo, kurį reikia atlikti, arba nuo prietaiso naudojimo. Įvertinkite apkrovos laipsnį ir darykite atitinkamas pertraukas tarp darbų. Taip per visą darbo laiką gerokai sumažės vibracinė apkrova.
- Ilgesnį laiką naudojant prietaisą, operatorių veikia vibracija, kuri gali sukelti kraujotakos problemų („baltas pirštas“). Norėdami išvengti šios rizikos, mūvėkite pirštines ir stebėkite, kad rankos būtų šiltos. Jei atpažįstami „balto piršto“ simptomai, nedelsdami kreipkitės į gydytoją. Prie šių simptomų priskiriami: nejausmingumas, jautrumo praradimas, peršėjimas, niežėjimas, skausmas, jėgų sumažėjimas, odos spalvos arba būsenos pasikeitimas. Paprastai šie simptomai būdingi pirštams, plaštakoms arba pulsui. Žemoje temperatūroje padidėja pavojus.
- Savo darbo dieną darykite ilgesnes pertraukas, kad galėtumėte pailsėti nuo triukšmo ir vibracijos. Suplanuokite savo darbą taip, kad prietaisų, kurie sukelia stiprią vibraciją, naudojimas būtų paskirstytas per kelias dienas.
- Jei naudodami prietaisą savo plaštakose juntate nemalonų jausmą arba ant jų pastebite spalvos pokyčius, nedelsdami nutraukite darbus. Darykite pakankamas pertraukas tarp darbų. Dirbant be pakankamų pertraukų, gali atsirasti rankų vibracijos sindromas.
- Sumažinkite vibracijos Jums keliamą riziką. Prižiūrėkite prietaisą pagal nurodymus naudojimo instrukcijoje.
- Jei prietaisas dažnai naudojamas, susisieki su savo prekybos atstovu, kad galėtumėte įsigyti nuo vibracijos apsaugančių priedų (pvz., rankenas).
- Stenkitės nedirbti su prietaisu žemesnėje nei 10 °C temperatūroje. Savo darbo plane nustatykite, kaip galima apriboti vibracinę apkrovą.

3.3 Triukšmo apkrova

Tam tikras triukšmas naudojant šį prietaisą yra neišvengiamas. Paskirstykite su intensyviu triukšmu susijusius darbus į leistinus ir tam skirtus laikus. Prireikus laikykitės rimties laikų ir apribokite darbo trukmę iki būtinosios. Norėdami apsisaugoti patys ir apsaugoti šalia esančius

asmenis, naudokite tinkamą klausos apsaugą.

3.4 Akumulatoriaus ir įkroviklio saugos nuorodos

Laikykitės atskirose naudojimo instrukcijose pateiktų saugos nuorodų dėl akumulatoriaus ir įkroviklio.

Žr.:

- Naudojimo instrukcija 441630 Ličio jonų akumulatorius B150 Li (B05-3640), B200 Li (B05-3650)
- Naudojimo instrukcija 441633 Įkroviklis C130 Li

4 MONTAVIMAS

Montavimas: Žr. montavimo instrukciją



ĮSPĖJIMAS!

Pavojai nevisiškai sumontavus!

Ekspluatuojant nevisiškai sumontuotą įrenginį, galima sunkiai susižaloti.

- Eksploatuokite įrenginį tik tada, kai jis visiškai sumontuotas!
- Dėkite akumuliatorių į įrenginį tik tada, kai įrenginys visiškai sumontuotas!
- Prieš jungdami patikrinkite visus saugos ir apsauginius įtaisus, ar jie yra ir veikia!

5 PALEIDIMAS

5.1 Akumulatoriaus įkrovimas (01)

Akumulatorius ir įkroviklis į komplektaciją neįeina. Galima naudoti šiuos AL-KO ličio jonų akumulatorius ir įkroviklius:

Gaminys	Pavadinimas	Gam. Nr.
Ličio jonų akumulatorius	B150 Li (B05-3640)	113280
Ličio jonų akumulatorius	B200 Li (B05-3650)	113524
Įkroviklis	C05-4230	113281

Akumulatorius yra iš dalies įkrautas. Prieš pirmąjį naudojimą iki galo įkraukite akumuliatorių. Akumuliatorių galima krauti jam esant bet kokios įkrovos būsenos. Įkrovimo pertraukimas akumuliatoriui nekenkia.



NUORODA

Išsamios informacijos rasite atskirose akumulatoriaus ir įkroviklio instrukcijose.



ATSARGIAI!

Gaisro pavojus įkraunant!

Įkaitus įkrovikliui, kai jis statomas ant lengvai užsidegančio ir nepakankamai vėdinamo pagrindo, kyla gaisro pavojus.

- Visada naudokite įkroviklį ant nedegaus pagrindo ir nedegioje aplinkoje.
- Jei yra: Neuždenkite ventiliacijos angų.

1. Įstumkite akumuliatorių (01/1) į įkroviklį (01/2) ir įkiškite tinklo kištuką (01/3) į kištukinį lizdą. Pradedama įkrauti, o eksploatacinę būseną nurodanti LED lemputė (01/4) mirksi žaliai.
2. Stebėkite LED (01/4). Akumulatorius iki galo įkraunamas per maždaug 1,5–2,0 val. Įkrovimo procesas užbaigiamas automatiškai, kai akumulatorius visiškai įkraunamas. Tada LED lemputės (01/4) nuolat šviečia žaliai.
3. Jei LED lemputė (01/4) šviečia nuolat, ištraukite tinklo kištuką (01/3).
4. Paspauskite fiksavimo mygtuką akumulatoriaus apačioje ir laikykite paspaudę.
5. Ištraukite akumuliatorių (01/1) iš įkroviklio (01/2).

Įkroviklio būsenos indikatoriai (02)

Įkroviklio LED lemputė (02/1) nurodo akumuliatoriaus įkrovimo būseną ir įkroviklio eksploatacinę būseną. Įkroviklio simboliai (02/2) nurodo šias būsenas:

Simbolis	LED ir įkrovimo būseną
	LED lemputė šviečia žaliai: Akumuliatorius visiškai įkrautas.
	LED lemputė mirksi žaliai: Akumuliatorius kraunamas.
	LED lemputė šviečia raudonai: Įkroviklyje nėra akumuliatoriaus.
	LED lemputė mirksi raudonai: Akumuliatorius per daug įkaito ir todėl neįkraunamas.

5.2 Akumuliatoriaus įkrovimo būsenos nustatymas (03)

Akumuliatoriaus priekinėje pusėje yra valdymo laukas su mygtuku (03/1) ir LED įkrovos būsenos indikatoriais (nuo 03/2 iki 03/5).

1. Paspauskite mygtuką (03/1). Įkrovimo būsenos indikatoriai šviečia atsižvelgiant į akumuliatoriaus įkrovimo būseną.
2. Nuskaitykite įkrovimo būseną, žr. skyrių „Akumuliatoriaus įkrovimo būsenos indikatoriai“.

Akumuliatoriaus įkrovimo būsenos indikatoriai

LED lemputės	Įkrovimo būseną
Žalia (03/2)	Akumuliatorius visiškai įkrautas, t. y. 100 %.
Žalia (03/3)	Akumuliatorius įkrautas daugiau nei 50 %.
Žalia (03/4)	Akumuliatorius įkrautas mažiau nei 50 %.
Raudona (03/5)	Akumuliatorius visiškai išsikrovęs arba perkaito / per daug atvėso.

5.3 Akumuliatoriaus įdėjimas ir ištraukimas (04)

DĖMESIO!

Akumuliatoriaus pažeidimo pavojus

Jei po naudojimo akumuliatorius paliekamas įrenginyje, įrenginys gali būti pažeistas.

- Iš karto po naudojimo ištraukite akumuliatorių iš įrenginio ir laikykite apsaugotoje nuo šalčio vietoje.
- Įdėkite akumuliatorių į įrenginį prieš pat darbų pradžią.

Akumuliatoriaus įstatymas

1. Atlenkite (04/a) angos akumuliatoriui uždangą (04/1).
2. Įstumkite akumuliatorių (04/2) iš viršaus į angą akumuliatoriui, kol jis užsifiksuos (04/b).
3. Uždarykite angos akumuliatoriui uždangą.

Akumuliatoriaus ištraukimas

1. Nuspauskite ir laikykite nuspaustą akumuliatoriaus atfiksavimo mygtuką.
2. Ištraukite akumuliatorių (04/2).

5.4 Elektros srovės tiekimo įjungimas ir išjungimas (05)

Raktiniu jungikliu ant angos akumuliatoriui galima įjungti ir išjungti elektros srovės tiekimą visam įrenginiui. Raktinis jungiklis valdomas saugos raktu.



ĮSPĖJIMAS!

Pavojus susižaloti

Netikėtai įrenginio įsijungimas gali sukelti sunkius sužalojimus.

- Prieš darbų pertraukas ir techninės priežiūros darbus: norėdami išjungti elektros srovės tiekimą, pasukite saugos raktą į padėtį „Off“ ir tada jį ištraukite.

Elektros srovės tiekimo įjungimas

1. Atlenkite (04/a) angos akumuliatoriui uždangą (04/1).
2. Įkiškite saugos raktą (05/1) į raktinį jungiklį (05/2) (05/a).
3. Pasukite saugos raktą į padėtį „On“ (I poz.). Taip įrenginiui pradedama tiekti darbinė įtampa, tačiau jis dar nepradedama veikti.
4. Užlenkite angos akumuliatoriui (04/1) uždangą.

5. Įrenginio įjungimas: žr. *Skyrius 6.3 "Variklio paleidimas ir sustabdymas (09 arba 10)", puslapis 336.*

Elektros srovės tiekimo išjungimas

1. Pasukite saugos raktą (05/1) į padėtį „Off“ (0 poz.) ir ištraukite (05/b).
2. Iš karto po naudojimo ištraukite akumuliatorių iš įrenginio, įkraukite ir laikykite apsaugotoje nuo šalčio vietoje. Vėl įdėkite akumuliatorių į įrenginį prieš pat kitą naudojimą.

6 VALDYMAS



ĮSPĖJIMAS!

Pavojai nevisiškai sumontavus!

Eksploatuojant nevisiškai sumontuotą įrenginį, galima sunkiai susižaloti.

- Eksploatuokite įrenginį tik tada, kai jis visiškai sumontuotas!
- Dėkite akumuliatorių į įrenginį tik tada, kai įrenginys visiškai sumontuotas!
- Prieš jungdami patikrinkite visus saugos ir apsauginius įtaisus, ar jie yra ir veikia!

6.1 Pjovimo aukščio nustatymas 3.29 Li (06)



ATSARGIAI!

Pavojus įsipjauti!

Pjautinių sužalojimų pavojus įkišus rankas į veikiantį pjovimo mechanizmą.

- Reguliuokite pjovimo aukštį tik išjungę variklį ir sustabdę pjovimo mechanizmą.

1. Atblokavimo svirtį (06/1) šiek tiek spustelėkite į išorę (06/a) ir laikykite.
 - Žemai vejai stumkite svirtį priekinio rato (06/b) kryptimi, min. 1 pakopa: apie 2,5 cm
 - Aukštesnei vejai stumkite svirtį užpakalinio rato (06/c) kryptimi, maks. 5 pakopa: apie 6,5 cm
2. Atleiskite svirtį, kol ji užsifiksuos norimoje pakopoje.

6.2 Pjovimo aukščio nustatymas „Moweeo 3.85 Li“ (07)



ATSARGIAI!

Pavojus įsipjauti!

Pjautinių sužalojimų pavojus įkišus rankas į veikiantį pjovimo mechanizmą.

- Reguliuokite pjovimo aukštį tik išjungę variklį ir sustabdę pjovimo mechanizmą.

1. Žemai vejai stumkite svirtį priekinio rato (07/a) kryptimi, min. 1 pakopa: apie 2,5 cm
2. Aukštesnei vejai stumkite svirtį užpakalinio rato (07/b) kryptimi, maks. 6 pakopa: apie 7,5 cm

6.3 Variklio paleidimas ir sustabdymas (09 arba 10)

DĖMESIO!

Įrenginio apgadinimo pavojus

Kelis kartus iš eilės trumpai įjungiant / išjungiant, variklis ir pjovimo mechanizmas apgadinami.

- Įjunkite variklį tik tada, kai pjovimo mechanizmas stovi.

Variklio užvedimas

1. Paspauskite paleisties mygtuką (09/1 arba 10/1) ir laikykite paspaudę (09/a arba 10/a).
2. Patraukite apsauginę rankenėlę (09/2) arba apsauginę apkabą (10/2) kreipiamosios rankenos (09/3 arba 10/3) link (09/b arba 10/b). Paleiskite variklį ir pjovimo mechanizmą.
3. Atleiskite paleisties mygtuką (09/1 arba 10/1) ir tuo metu laikykite apsauginę rankenėlę (09/2) arba apsauginę apkabą (10/2).



NUORODA

Apsauginė apkaba / apsauginė rankenėlė neužsifiksuoja. Per visą darbo trukmę laikykite ją tvirtai už kreipiamosios rankenos.

Variklio sustabdymas

1. Atleiskite apsauginę rankenėlę (09/2) arba apsauginę apkabą (10/2). Ji automatiškai juda į nulinę padėtį.

Variklis iš karto sustoja. Pjovimo mechanizmas veikia iš inercijos, kol sustoja.

**ATSARGIAI!****Pavojus įsipjauti!**

Kišant rankas į iš inercijos veikiančių pjovimo mechanizmą, kyla pavojus įsipjauti.

- Palaukite, kol pjovimo mechanizmas sustos.

6.4 Pjovimas su žolės surinkimo krepšiu (08)

Įrenginį galima naudoti su žolės surinkimo krepšiu ir be jo.

Žolės surinkimo krepšio užkabinimas

1. Sustabdykite variklį (žr. *Skyrius 6.3 "Variklio paleidimas ir sustabdymas (09 arba 10)", puslapis 336*).
2. Pakelkite (08/1) sklendę su atvartu (08/a).
3. Įkabinkite žolės surinkimo krepšį (08/2) į laikiklius (08/b).
4. Atleiskite sklendę su atvartu.

Patikrinkite pripildymo lygį (tik „Moweo 3.85 Li“)

Pripildymo lygio indikatorių (11/1) oro srautas pjaunant spaudžia į viršų (11/a). Jei žolės surinkimo krepšys pilnas, pripildymo lygio indikatorių priglunda prie žolės surinkimo krepšio. Žolės surinkimo krepšį reikia ištuštinti.

Žolės surinkimo krepšio nukabinimas ir ištuštinimas**ATSARGIAI!****Pavojus įsipjauti!**

Pjautinių sužalojimų pavojus įkišus rankas į veikiančių pjovimo mechanizmą.

- Išimkite žolės surinkimo krepšį tik tada, kai pjovimo mechanizmas stovi.

**NUORODA**

Ištuštinami žolės surinkimo krepšį, taip pat išvalykite ir pripildymo lygio indikatoriaus išpūtimo angas, kad jis ir toliau neprikaištingai veiktų.

1. Sustabdykite variklį (žr. *Skyrius 6.3 "Variklio paleidimas ir sustabdymas (09 arba 10)", puslapis 336*).
2. Pakelkite sklendę su atvartu (08/1).
3. Iškelkite žolės surinkimo krepšį (08/2) iš laikiklių ir nuimkite į galą.
4. Ištuštinkite žolės surinkimo krepšį.

5. Išvalykite pripildymo lygio indikatoriaus (11/2) išpūtimo angas.
6. Užkabinkite žolės surinkimo krepšį (žr. pirmiau).

7 DARBO INSTRUKCIJOS

Laikykitės saugos nuorodų!

**NUORODA**

Laikykitės vietos nuostatų, kada galima eksploatuoti vejąpvovę.

- Atkreipkite dėmesį į daiktus žolėje ir pašalinkite juos iš darbo zonos.
- Pjaukite tik tada, kai yra geras matomumas.
- Pjaukite tik su aštrių pjovimo peiliu.
- Įrenginį valdykite tik kreipiamąja rankena.
- Judinkite įrenginį žingsnio greičiu.
- Visada judinkite įrenginį skersai šlaito. Nenaudokite vejąpvovės šlaito kryptimi arba priešinga šlaitui kryptimi ir naudokite šlaituose didesniu nei 10° polinkiu. Ypač atsargiai elkitės pakeitę darbo kryptį.

Pjovimo našumas ir akumuliatorių veikimo trukmė

- Pjovimo našumas arba plotas, kurį galima nupjauti, priklauso nuo vejos savybių. Tokie veiksniai, kaip žolės ilgis, žolės tankis, parinktas pjovimo aukštis ir drėgna veja, veikia pjovimo našumą.
- Optimali eksploatavimo trukmė pasiekama dažnai pjaunant, taigi, išlaikant trumpą veją.
- Jei pjaunant vejąpvovę dažnai įjungiamo ir išjungiamo, pjovimo našumas sumažėja taip pat, kaip ir naudojant nevysiškai įkrautą akumuliatorių.
- Įjungus ratų pavara, sumažėja pjovimo našumas arba sutrumpėjo akumuliatoriaus veikimo trukmė.
- Pjovimo našumui optimizuoti rekomenduojama dažnai pjauti veją, nustatyti didelį pjovimo aukštį ir judinti įrenginį žingsnio greičiu.

**NUORODA**

Norint prailginti veikimo trukmę, galima įsigyti papildomą akumuliatorių.

Patarimai dėl pjovimo

- Pjovimo aukštis 3–5 cm, nepjaukite daugiau nei pusės žolės aukščio.
- Neapkraukite vejąpvovės! Jei pastebimai mažėja variklio sūkių skaičius dėl ilgos, sunkios

žolės, padidinkite pjovimo aukštį ir pjaukite daugiau kartų.

- Nupjovus vėjas ir saulė gali išdžiovinti veją, todėl pjaukite vėlyvą popietę.

8 TECHNINĖ PRIEŽIŪRA IR PRIEŽIŪRA



ĮSPĖJIMAS!

Pavojus įsijpauti!

Pavojus įsijpauti prisilietus prie aštrabriaunių ir judančių įrenginio dalių bei įkišus pirštus į pjovimo įrankius.

- Prieš atlikdami techninės priežiūros, priežiūros ir valymo darbus, visada išjunkite prietaisą. Išimkite akumuliatorių.
- Techninės apžiūros, priežiūros ir valymo darbų metu visada mūvėkite apsaugines pirštines.

8.1 Reguliarūs techninės priežiūros darbai

- Pasirūpinkite, kad visos veržlės, kaiščiai ir varžtai būtų tvirtai priveržti ir įrenginys būtų saugios darbinės būsenos.
- Reguliariai tikrinkite žolės surinkimo krepšio veikimą ir nusidėvėjimą.

8.2 Įrenginio ir pjovimo mechanizmo valymas

DĖMESIO!

Pavojus dėl vandens

Patekus į įrenginį vandens, įvyksta trumpasis jungimas ir sugadinamos elektrinės konstrukcinės dalys.

- Nepurškite į įrenginį vandens.
- Norėdami išvalyti, naudokite tik rankinę šluotelę arba šepetį.

1. Sustabdykite variklį (Variklio sustabdymas).
2. Ištraukite akumuliatorius.
3. Nukabinkite žolės surinkimo krepšį.
4. Paverskite įrenginį į šoną ir rankine šluotele arba šepetiu išvalykite pjovimo mechanizmą.

8.3 Pjovimo peilio kontrolė ir pakeitimas



ĮSPĖJIMAS!

Sunkūs sužalojimai dėl nusiviedžiamų peilio dalių

Nusidėvėjęs, įtrūkęs arba pažeistas pjovimo peilis gali lūžti ir jo dalys gali tapti pavojingais šoviniiais.

- Reguliariai tikrinkite pjovimo peilį, ar jis nepažeistas.
- Nenaudokite vejamovės, jei pjovimo peilis yra nusidėvėjęs arba pažeistas.
- Atšipusius arba pažeistus pjovimo peilius paveskite pagalasti / pakeisti AL-KO techninės priežiūros skyriuje arba įgaliotai specializuotai įmonei.
- Norint išvengti vibracijos, pjovimo peilį ir peilio varžtą visada reikia keisti kartu.
- Išgaląstus pjovimo peilius reikia subalansuoti. Nesubalansuoti pjovimo peiliai sukelia stiprias vibracijas ir pažeidžia vejamovę.

8.4 Remonto darbai



ĮSPĖJIMAS!

Pavojus susižaloti atliekant remonto darbus

Netinkamai atliekant remonto darbus, galima sunkiai susižaloti ir gali būti pažeistas įrenginys.

- Remonto darbus gali atlikti tik AL-KO techninės priežiūros skyriaus arba įgaliotų kvalifikuotų įmonių darbuotojai.
- Toliau nurodytais atvejais kreipkitės į AL-KO techninės priežiūros skyrių:
 - Nebepasileidžia variklis.
 - Įrenginys užvažiavo ant kliūties.
 - Deformuotas pjovimo peilis ir (arba) variklio velenas.
 - Įrenginys vibruoja ir veikia netolygiai.
 - Iš akumuliatoriaus išbėgo rūgštis arba jis pažeistas.

9 PAGALBA ATSIKIRADUS SUTRIKIMŲ

**ATSARGIAI!****Pavojus susižaloti**

Aštriabriaunės ir judančios įrenginio dalys gali sužeisti.

- Techninės apžiūros, priežiūros ir valymo darbų metu visada dėvėkite apsaugines pirštines!

**NUORODA**

Esant sutrikimui, kurie nėra nurodyti šioje lentelėje arba kurių negalite pašalinti savarankiškai, kreipkitės į mūsų klientų aptarnavimo tarnybą.

Sutrikimas	Priežastis	Šalinimas
Neveikia variklis.	Išjungtas elektros srovės tiekimas raktiniam jungikliui.	Ijunkite elektros srovės tiekimą raktiniam jungikliui.
	Neįdėtas arba blogai įdėtas akumuliatorius.	Tinkamai įdėkite akumuliatorių.
	Išseiktas akumuliatorius.	Iškraukite akumuliatorių.
	Užblokuotas pjovimo peilis.	<ul style="list-style-type: none"> ■ Pašalinkite peilio sutrikimą. ■ Paleiskite veją ant žemos vejos.
Mažėja variklio galia.	Pažeisti kabeliai arba jungikliai.	Neekspluatuokite įrenginio! Kreipkitės į AL-KO techninės priežiūros skyrių.
	Išseiktas akumuliatorius.	Iškraukite akumuliatorių.
	Atšipęs pjovimo peilis.	Paveskite pjovimo peilį pagal šį AL-KO techninės priežiūros skyrių.
Pjaunant variklis sustoja.	Išmetimo kanale per daug žolės.	<ul style="list-style-type: none"> ■ Išimkite žolę. ■ Išvalykite sklendę su atvartu.
	Atšipęs pjovimo peilis.	Paveskite pjovimo peilį pagal šį AL-KO techninės priežiūros skyrių.
	Variklis perkrautas.	Išjunkite akumuliatorinę veją, pastatykite ją ant lygaus pagrindo arba žemos žolės ir paleiskite iš naujo.
Nepakankamai užpildomas žolės surinkimo krepšys	Drėgna veja.	Palikite veją išdžiūti.
	Užsikimšęs žolės surinkimo krepšys.	Išvalykite žolės surinkimo krepšio groteles.
	Per daug žolės išmetimo kanale arba korpuse.	<ul style="list-style-type: none"> ■ Išvalykite išmetimo kanalą / korpą. ■ Pakoreguokite pjovimo aukštį.
	Atšipęs pjovimo peilis.	Paveskite pjovimo peilį pagal šį AL-KO techninės priežiūros skyrių.
Žymiai trumpėja akumuliatoriaus veikimo trukmė.	Per mažas pjovimo aukštis.	Nustatykite aukštesnį pjovimą.

Sutrikimas	Priežastis	Šalinimas
	Per aukšta arba per drėgna žolė.	Pagerinkite sąlygas: leiskite išdžiūti, nustatykite aukštesnį pjovimą.
	Per didelis pjovimo greitis.	<ul style="list-style-type: none"> ■ Sumažinkite pjovimo greitį. ■ Išvalykite išmetimo kanalą / korpasą, kad ašmenys galėtų laisvai sukstis.
	Pjaunama su pilnu žolės surinkimo krepšiu	Ištuštinkite žolės surinkimo krepšį ir išvalykite išmetimo kanalą.
	Akumulatoriaus eksploataavimo trukmė baigėsi.	Pakeiskite akumuliatorių. Naudokite tik originalius gamintojo priedus.
Nepavyksta įkrauti akumulatoriaus.	Nešvarūs akumulatoriaus kontaktai.	Išvalykite akumulatoriaus kontaktus metaliniu daiktu ir apipurškite kontaktų purškalu. Dėmesio! <i>Akumulatoriaus kontaktus trumpai sujunkite metaliniu daiktu!</i>
	Sugedo akumuliatorių arba įkroviklis.	Užsisakykite atsarginių dalių iš AL-KO.
	Akumuliatorius yra per karštas.	Leiskite akumuliatoriui atvėsti.

10 TRANSPORTAVIMAS



NUORODA

Akumulatoriaus vardinė energija yra didesnė nei 100 Wh! Todėl laikykitės toliau pateiktų transportavimo nuorodų!

Sudėtyje esantis ličio jonų akumuliatorius atitinka pavojingų produktų teisę, tačiau gali būti transportuojamas supaprastintomis sąlygomis.

- Akumuliatorių be papildomų priedų privatus naudotojas gali gabenti keliais, kai jis yra supakuotas mažmeninei prekybai ir yra transportuojamas asmeniniais tikslais.
- Komeraciniai naudotojai, kurie vykdo transportavimą susijusį su įmonės veikla, (pvz., tiekimas į ir iš statybų aikštelių arba demonstravimas) gali taip pat pasinaudoti šia supaprastinta sąlyga.

Abiem prieš tai nurodytais atvejais būtina imtis priemonių turinio platinimui išvengti. Kitais atvejais būtina laikytis pavojingų produktų teisės reikalavimų! Neatsižvelgus į tai siuntėjui ir, galimai, vežėjui galioti baudos.

Kiti nurodymai dėl gabenimo ir siuntimo

- Ličio jonų akumuliatorių transportuokite arba siųskite tik nepažeistus!
- Akumuliatoriui transportuoti naudokite tik originalią dėžę arba tinkamą pavojingam kroviniui skirtą dėžę (nereikia mažesnės nei 100 Wh vardinės energijos akumuliatoriams).

niui skirtą dėžę (nereikia mažesnės nei 100 Wh vardinės energijos akumuliatoriams).

- Užklijuokite atvirus akumulatoriaus kontaktus, kad išvengtumėte trumpojo jungimo.
- Apsaugokite akumuliatorių pakuotėje, kad neslystų ir taip nebūtų pažeistas akumuliatorius.
- Dėl gabenimo arba siuntimo pasirinkite tiksliu siuntos ženkliniu ir dokumentais (pvz., per siuntų tarnybą arba per vežėjus).
- Prieš tai sužinokite, ar galima transportuoti su pasirinktu paslaugos teikėju, ir parodykite siuntą.

Mes rekomenduojame samdyti pavojingų krovinių specialistą siuntos paruošimui. Taip pat laikykitės galimų kitų nacionalinių reikalavimų.

11 SANDĖLIAVIMAS

Po kiekvieno naudojimo prietaisą kruopščiai išvalykite. Jei yra, sumontuokite visus apsauginius gaubtus. Laikykite prietaisą sausoje, rakinamoje, vaikams neprieinamoje vietoje.

11.1 Akumuliatorinės vejąplovės laikymas



ATSARGIAI!

Pavojus susižaloti

Jei įrenginys laikymo metu prieinamas vaikams ir pašaliniam, galima susižeisti.

- Laikykite įrenginį vaikams ir pašaliniam asmenims nepasiekiamoje vietoje.
- Padėkite įrenginį į laikymo vietą tik išėmę akumuliatorius.

1. Išjunkite įrenginį: ištraukite saugos raktą.
2. Ištraukite akumuliatorius.
3. Leiskite varikliui atvėsti.
4. Kruopščiai išvalykite įrenginį.
5. Kad apsaugotumėte visas metalines dalis nuo korozijos, sutepkite jas plonai alyva arba silikonu.
6. Užlenkite kreipiamąją rankeną.
7. Laikykite įrenginį sausoje, švarioje ir nuo šalčio apsaugotoje vietoje. Norėdami apsaugoti nuo dulkių, uždenkite orui laidžiu tentu. Nenaudokite plastikinės plėvelės, kad išvengtumėte drėgmės kaupimosi.

11.2 Akumuliatoriaus ir įkroviklio laikymas



PAVOJUS!

Sprogimo ir gaisro pavojus!

Asmenys gali žūti ar būti sunkiai sužaloti, sprogdus akumuliatoriams dėl to, kad jie buvo laikomi šalia liepsnų ar šilumos šaltinių.

- Laikykite akumuliatorius vėsioje ir sausoje vietoje, tačiau ne prie atvirų liepsnų ar šilumos šaltinių.



NUORODA

Įkraunant akumuliatoriai yra apsaugoti nuo perkrovos dėl automatinio įkrovos būsenos nustatymo ir tam tikrą laiką, bet ne nuolat gali likti įkroviklyje.



NUORODA

Laikykite atskirų akumuliatoriaus ir įkroviklio naudojimo instrukcijų.

- Laikykite akumuliatorių sausoje, nuo šalčio apsaugotoje vietoje nuo 0 °C iki 25 °C laikymo temperatūroje, jam esant maždaug 40–60% įkrovos būsenos.

- Dėl trumpojo jungimo pavojaus nelaikykite akumuliatoriaus šalia metalinių daiktų arba daiktų su rūgštimi.

12 IŠMETIMAS

Nurodymai elektrinių ir elektroninių prietaisų įstatyme (vok. ElektroG)



- Panaudoti elektriniai ir elektroniniai prietaisai nėra buitinės atliekos, todėl jiems priskiriamos atskiros taisyklės arba išmetimas!

- Prieš atiduodant prietaisus senas baterijas arba akumuliatorius, jei jie nėra tvirtai įstatyti prietaise, privaloma išimti! Jų išmetimą reglamentuoja baterijų įstatymas.
- Elektrinių ir elektroninių prietaisų savininkas arba naudotojas juos panaudojęs įstatymais yra įpareigotas juos grąžinti.
- Galutinis naudotojas yra pats atsakingas už savo asmeninių duomenų pašalinimą iš išmetamų senų prietaisų!

Perbraukto atliekų konteinerio simbolis reiškia, kad elektrinius ir elektrinius prietaisus draudžiama išmesti su buitinėmis atliekomis.

Elektriniai ir elektrinius prietaisus galima nemokamai atiduoti šiose vietose:

- viešose teisėtose išmetimo ir surinkimo vietose (pvz., komunaliniuose ūkiuose);
- Elektrinių prietaisų pardavimo vietose (stacionariose ir internetu), jei pardavėjas yra įsipareigojęs priimti arba tai daro savanoriškai.

Šie teiginiai galioja tik įrenginiams, įrengtiems ir parduodamiems Europos Sąjungos šalyse ir kuriems taikoma 2012/19/ES direktyva. Ne Europos Sąjungos šalims gali galioti kitos panaudotų elektrinių ir elektroninių įrenginių utilizavimo nuostatos.

Nurodymai baterijų įstatyme (vok. BattG)



- Senos baterijos ir akumuliatoriai nėra buitinės atliekos, todėl jiems priskiriamos atskiros taisyklės arba išmetimas!
- Dėl saugaus baterijų arba akumuliatorių išėmimo iš elektrinių prietaisų ir dėl informacijos apie jų tipą arba cheminę sistemą prašome atsižvelgti į tolimesnius duomenis, nurodytus naudojimo arba montavimo instrukcijoje.
- Baterijų arba akumuliatorių savininkas arba naudotojas juos panaudojęs įstatymais yra įpareigotas juos grąžinti. Grąžinti galima buitįje įprastai naudojamą kiekį.

Senose baterijose gali būti kenksmingų medžiagų arba sunkiųjų metalų, kurie gali sukelti žalą aplinkai ir sveikatai. Senų baterijų panaudojimas ir naudojimas jų sudėtyje esančių išteklių prisideda prie šių abiejų prekių apsaugos.

Perbraukto atliekų konteinerio simbolis reiškia, kad baterijas ir akumuliatorius draudžiama išmesti su buitinėmis atliekomis.

Jei po atliekų konteineriu yra tokie ženklai Hg, Cd arba Pb, jie reiškia:

- Hg: baterijoje yra daugiau nei 0,0005 % gyvsidabrio
 - Cd: baterijoje yra daugiau nei 0,002 % kadmio
 - Pb: baterijoje yra daugiau nei 0,004 % švino
- Baterijas ir akumuliatorius galima nemokamai atiduoti šiose vietose:
- viešose teisėtose išmetimo ir surinkimo vietose (pvz., komunaliniuose ūkiuose);

14 GARANTIJA

Galimus įrenginio medžiagų ar gamybos defektus įstatymų numatytu pretenzijų dėl trūkumų reiškinio senaties termino laikotarpiu mes šaliname savo nuožiūra remonto arba keitimo būdu. Senaties terminas nustatomas kiekvienu konkrečiu atveju pagal šalies, kurioje įrenginys buvo įsigytas, teisės aktus.

Mūsų garantinis įsipareigojimas galioja tik šiais atvejais:

- laikomasi šios naudojimo instrukcijos;
- įrenginys tinkamai naudojamas;
- naudojamos originalios atsarginės dalys.

Garantija netaikoma:

- dažų pažeidimams, atsiradusiems dėl normalaus dėvėjimosi,
- susidėvinčiosioms dalims, atsarginių dalių kortelėje pažymėtoms rėmeliu.

Garantis laikotarpis prasideda nuo dienos, kurią įrenginį pirmą kartą įsigyja galutinis vartotojas. Lemiami yra pirkimo dokumente nurodyta data. Kreipkitės su šia garantijos deklaracija ir originaliu pirkimo dokumentu į savo pardavėją arba artimiausią įgaliojantį klientų aptarnavimo skyrių. Ši deklaracija nedaro įtakos įstatymais pagrįstoms pirkėjo pretenzijoms, kurias jis gali pareikšti pardavėjui.

- baterijų ir akumuliatorių pardavimo vietose;
- bendros įrenginių naudotų baterijų surinkimo sistemos vietose;
- gamintojo surinkimo vietoje (jei jis yra bendros surinkimo sistemos narys).

Šie teiginiai galioja tik akumuliatoriams ir baterijoms, įrengtoms ir parduodamoms Europos Sąjungos šalyse ir kurioms taikoma 2006/66/EB direktyva. Ne Europos Sąjungos šalims gali galioti kitos akumuliatorių ir baterijų utilizavimo nuostatos.

13 KLIENTŲ APTARNAVIMO TARNYBA / TECHNINĖS PRIEŽIŪROS PUNKTAS

Iškilus klausimų dėl garantijos, remonto ir atsarginių dalių, kreipkitės į savo artimiausią AL-KO techninės priežiūros skyrių. Jį rasite internete tokiu adresu:

www.al-ko.com/service-contacts

Garantija nustoja galioti šiais atvejais:

- bandoma savarankiškai remontuoti įrenginį;
- savarankiškai atliekami techniniai pakeitimai;
- įrenginys naudojamas ne pagal paskirtį.

ORIGINĀLĀS LIETOŠANAS INSTRUKCIJAS TULKOJUMS


Saturs



1	Par šo lietošanas instrukciju	343	6.4	Pļaušana ar zāles uztvērēģrozu (08)	353
1.1	Simboli titullapā	343	7	Darba norādījumi	354
1.2	Zīmju skaidrojums un signālvārdi	344	8	Tehniskā apkope un tīrīšana	354
2	Izstrādājuma apraksts	344	8.1	Regulāri veicamās apkopes	355
2.1	Paredzētais lietojums	344	8.2	Ierīces un pļaušanas mehānisma tīrīšana	355
2.2	Iepriekš paredzama potenciāli nepareiza izmantošana	344	8.3	Griezējnažu pārbaude un nomaiņa	355
2.3	Atlikušie riski	344	8.4	Remontdarbi	355
2.4	Drošības un aizsardzības ierīces	344	9	Palīdzība traucējumu gadījumā	355
2.5	Simboli uz iekārtas	345	10	Transportēšana	357
2.6	Pārskats par izstrādājumu Moweo 3.85 Li	345	11	Glabāšana	357
2.7	Pārskats par izstrādājumu 3.29 Li	346	11.1	Akumulatora zāliena plāvēja glabāšana	357
3	Drošības norādījumi	346	11.2	Akumulatora un lādēšanas ierīces glabāšana	358
3.1	Zālienu plāvēja drošības norādījumi	346	12	Utilizācija	358
3.1.1	Sagatavošanās darbam	346	13	Klientu apkalpošanas dienests/serviss	359
3.1.2	Sagatavošanās pasākumi	347	14	Garantija	359
3.1.3	Lietošana	347			
3.1.4	Apkope un uzglabāšana	348			
3.2	Vibrācijas slodze	349			
3.3	Trokšņa piesārņojums	350			
3.4	Drošības norādījumi akumulatoram un lādētājam	350			
4	Montāža	351			
5	Ekspluatācijas sākšana	351			
5.1	Akumulatora lādēšana (01)	351			
5.2	Akumulatora uzlādes līmeņa noteikšana (03)	352			
5.3	Akumulatora ievietošana un izņemšana (04)	352			
5.4	Strāvas padeves ieslēgšana un izslēgšana (05)	352			
6	Lietošana	353			
6.1	Ierīces 3.29 Li pļaušanas augstuma iestatīšana (06)	353			
6.2	Ierīces 3.85 Li pļaušanas augstuma iestatīšana (07)	353			
6.3	Motora ieslēgšana un apturēšana (09 vai 10)	353			

1 PAR ŠO LIETOŠANAS INSTRUKCIJU

- Vācu valodā izdotā versija ir oriģinālā lietošanas instrukcija. Visas pārējās dokumentu versijas citās valodās ir oriģinālo lietošanas instrukciju tulkojumi.
- Vienmēr saglabājiet šo lietošanas instrukciju tādā stāvoklī, lai vēlāk varat tajā ieskatīties, ja būs nepieciešama informācija par ierīci.
- Nododiet ierīci citām personām tikai kopā ar šo lietošanas instrukciju.
- Izlasiet un ievērojiet šajā lietošanas instrukcijā sniegtos drošības un brīdinājuma norādījumus.

1.1 Simboli titullapā

Simbols	Skaidrojums
	Pirms lietošanas obligāti uzmanīgi izlasiet šo lietošanas instrukciju. Tas ir priekšnoteikums drošam darbam un lietošanai bez traucējumiem.

Simbols	Skaidrojums
	Lietošanas instrukcija
	Rīkojieties ar litija-jonu akumulatoriem uzmanīgi! Īpaši ievērojiet šajā lietošanas instrukcijā esošās norādes par transportēšanu, glabāšanu un utilizāciju!

1.2 Zīmju skaidrojums un signālvārdi



BĪSTAMI!

Norāda uz tiešu, bīstamu situāciju, kuras rezultātā, ja vien no tās neizvairīsieties, iestāsies nāve vai gūsiet smagas traumas.



BRĪDINĀJUMS!

Norāda uz potenciāli bīstamu situāciju, kuras rezultātā, ja vien no tās neizvairīsieties, var iestāties nāve vai iespējams gūt smagas traumas.



ESIET PIESARDŽĪGI!

Norāda uz potenciāli bīstamu situāciju, kuras rezultātā, ja vien no tās neizvairīsieties, iespējams gūt vieglas vai vidēji smagas traumas.

UZMANĪBU!

Norāda uz potenciāli bīstamu situāciju, kuras rezultātā, ja vien no tās neizvairīsieties, iespējams materiālo zaudējumu risks.



NORĀDĪJUMS

Īpaši norādījumi labākai izpratnei un manipulēšanai.

2 IZSTRĀDĀJUMA APRAKSTS

2.1 Paredzētais lietojums

Šī ierīce paredzēta zālienu pļaušanai nekomerciālos nolūkos un to drīkst izmantot zāles pļaušanai tikai sausā laikā.

Citāda lietošana, kas neatbilst šim mērķim, ir uzskatāma par noteikumiem neatbilstošu. Ar ierīci atļauts strādāt tikai tādā gadījumā, ja tā ir pilnībā uzmontēta.

Iekārta ir paredzēta izmantošanai privātā teritorijā. Jebkāda cita veida lietojums, kā arī neatļautas modifikācijas un papildināšana, tiek uzskatītas par ierīces nepareizu lietojumu un šādi tiek zaudēta garantija, kā arī nav spēkā atbilstības deklarācija (CE marķējums), un šādā gadījumā ražotājs neuzņemas atbildību par kaitējumu, kas nodarīta lietotājam vai kādai trešajai pusei.

2.2 Iepriekš paredzama potenciāli nepareiza izmantošana

Ierīce nav paredzēta komerciāliem nolūkiem ne sabiedriskos parkos vai sporta laukumus, ne arī izmantošanai lauksaimniecībā vai mežsaimniecībā.

- Ierīci nedrīkst izmantot lietū vai slapjā zālienā.
- Nedrīkst demontēt vai apiet drošības ierīces.

2.3 Atlikušie riski

Arī tad, ja ierīce tiek izmantota atbilstoši tās lietojumam, vienmēr saglabājas zināms risks, kuru nav iespējams paredzēt. Arī ierīces tips un konstrukcija atkarībā no lietojuma var būt saistīta ar turpmāk tekstā uzskaitītajiem potenciālajiem riskiem.

- Iespējama atgriezumam, zemes un nelielu akmeņu izsviešana.
- Ja netiek izmantoti elpceļu aizsarglīdzekļi, iespējama atgriezumam daļiņu ieelpošana.
- Sagriešanās risks, sniedzoties pie rotējošā griežējma.

2.4 Drošības un aizsardzības ierīces



BRĪDINĀJUMS!

Ievainojumu risks!

Bojātas un atslēgtas drošības un aizsardzības ierīces var būt iemesls smagām traumām.

- Bojātas drošības un aizsardzības ierīces ir jāsaremontē.
- Nekādā gadījumā neveidojiet drošības ierīču un aizsargierīču apvadus.

Drošības atslēga

Lai novērtu nejausu ieslēgšanos, ierīce ir aprīkota ar drošības atslēgu. Pirms apkopes darbu veikšanas izslēdziet ierīci un vienmēr izņemiet drošības atslēgu.

Motora ieslēgšanas rokturi/drošības svira

Ierīce ir aprīkota ar motora ieslēgšanas rokturi/drošības sviru. Apdraudējuma brīdī vienkārši at-

laidiet motora ieslēgšanas rokturi/drošības sviru. Sniega frēzes motors un griezējnazis tiks apturēti.

Drošības slēdzis

Lai varētu ieslēgt motoru ar motora ieslēgšanas rokturi/drošības sviru, vispirms ir jānospiež drošības slēdzis.

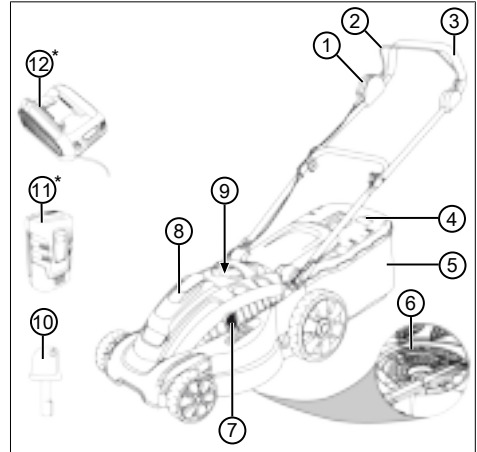
Novirzītājvāks

Novirzītājvāks aizsargā, piemēram, pret nopļautās zāles daļiņām un akmeņiem, kas var tikt aizmesti pa gaisu.

2.5 Simboli uz iekārtas

Simbols	Skaidrojums
	Izmantojot ierīci, ievērojiet īpašu piesardzību!
	Pirms ekspluatācijas sākšanas izlasiet lietošanas instrukciju!
	Risks, ko rada izsviestie priekšmeti!
	Nelaujiet bīstamajā zonā atrasties nepiederošām personām!
	Sargiet rokas un kājas no saskares ar pļaušanas mehānismu!
	Pirms strādāšanas pie ierīces vienmēr izņemiet drošības atslēgu!
	Griezējnazis turpina griezties pēc ierīces izslēgšanas. Pieskarieties griezējnazim tikai pēc visu ierīces detaļu pilnīgas apstāšanās!
	Nelietojiet ierīci lietus laikā vai neglabājiet to ārpus telpām!

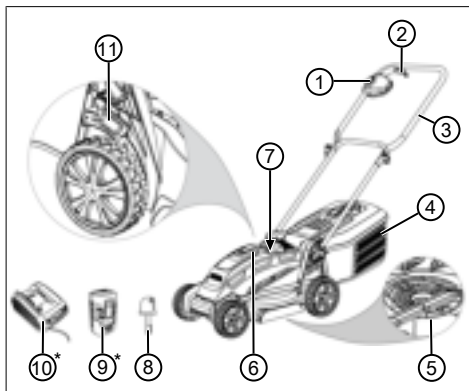
2.6 Pārskats par izstrādājumu Moweo 3.85 Li



Nr.	Detaja
1	Drošības slēdzis
2	Drošības svira
3	Rokturis
4	Līmeņa rādītājs
5	Zāles uztvērējgrozs
6	Griezējs
7	Pļaušanas augstuma regulators
8	Akumulatora nodalījums
9	Atslēgas slēdzis
10	Atslēgas slēdža drošības atslēga
11	Akumulators*
12	Akumulatora lādētājs*

* Neietilpst piegādes komplektācijā, bet ir komplekta sastāvdaļas (preces Nr. 113278)

2.7 Pārskats par izstrādājumu 3.29 Li



Nr.	Daļa
1	Drošības slēdzis
2	Motora ieslēgšanas rokturis
3	Rokturis
4	Zāles uztvērējgrozs
5	Griezējs
6	Akumulatora nodalījums
7	Atslēgas slēdzis
8	Atslēgas slēdža drošības atslēga
9	Akumulators*
10	Akumulatora lādētājs*
11	Pļaušanas augstuma regulators

* Neietilpst piegādes komplektācijā, bet ir komplekta sastāvdaļas (preces Nr. 113663)

3 DROŠĪBAS NORĀDĪJUMI



BĪSTAMI!

Apraudējums dzīvībai un smagu traumu gūšanas risks!

Drošības un lietošanas norādījumu nezināšana var būt iemesls smagām traumām un pat nāvei.

- Pirms sākat lietot ierīci ir jāiepazīstas ar visiem šīs lietošanas instrukcijas drošības un lietošanas norādījumiem, kā arī ar citām lietošanas instrukcijām, uz kurām ir ievietota atsaucē.
- Glabājiet visus dokumentus turpmākai uzziņai.

3.1 Zālienu pļāvēja drošības norādījumi

3.1.1 Sagatavošanās darbam

- Rūpīgi izlasiet lietošanas instrukciju. Apgūstiet ierīces vadības rīkus un pareizu ierīces lietošanu.
- Nekādā gadījumā neļaujiet ierīci lietot bērniem vai cilvēkiem, kas nav iepazinušies ar lietošanas instrukciju.
 - Jāraugās, lai bērni ar ierīci nerotaļātos.
 - Tīrīšanu un apkopi nedrīkst ļaut veikt bērniem.
 - Vietējie normatīvi var noteikt minimālo lietotāja vecumu.
- Šo ierīci drīkst izmantot personas ar ierobežotām fiziskām, maņu un garīgām spējām vai personas bez pieredzes un zināšanām, kad tiek

nodrošināta uzraudzība vai ir sniegtas instrukcijas, kā droši lietot ierīci, un informācija par iespējamo apdraudējumu.

- Nepļaujiet, ja tuvumā atrodas citas personas, jo īpaši bērni, vai arī dzīvnieki.
- Atcerieties par to, ka lietotājs ir atbildīgs par izraisītiem nelaimes gadījumiem vai īpašumam radītiem bojājumiem.
- Nedarbiniet iekārtu, esot alkohola, narkotiku vai medikamentu ietekmē.

3.1.2 Sagatavošanās pasākumi

- Lietojot ierīci, vienmēr valkājiet slēgtus apavus un garās bikses. Nedarbiniet ierīci ar basām kājām vai vaļējām sandelēm. Negērbiet brīvi nokarenu apģērbu vai apģērbu ar mezģīnēm un jostām.
- Pārbaudiet vietu, kurā tiks izmantota ierīce, un aizvāciet visus svešķermeņus, kas varētu tikt ierauti ierīcē un izmesti no tās ārā.
- Pirms ierīces lietošanas vienmēr pārlicinieties, vai nav nolietojies vai bojāts griezējnazis, stiprinājumu skrūves un viss griezējmehānisms. Lai nodrošinātu ierīces līdzsvarojumu, nolietojušos vai bojātu griezējnazī un stiprinājuma

skrūves ir jānomaina kā vienu komplektu. Nepieciešams nomainīt nodilušas vai bojātas brīdinājuma norādes.

3.1.3 Lietošana

- Pļaut drīkst tikai dienas gaismā vai pienācīgā mākslīgā apgaismojumā.
- Pēc iespējas izvairieties lietot ierīci pa slapju zāli.
- Vienmēr sekojiet, lai uz nogāzēm nodrošinātu stabilu stāju.
- Ierīci pārvietojiet tikai ejot.
- Nepļaujiet attiecībā pret nogāzi tieši uz augšu vai leju.
- Jo īpaši uzmanieties, mainot uz nogāzes pļaušanas virzienu.
- Nepļaujiet pārlietu stāvas nogāzes.
- Rīkojieties sevišķi piesardzīgi, kad zāliena pļāvēju apgriežat vai velkat virzienā uz sevi.
- Apturiet griezējnazī(-žus), ja zāliena pļāvēju nepieciešams sasvērt, lai pārvietotu pāri vietām, kur nav zāles, kā arī tad, ja zāliena pļāvējs jāpārvieto uz vai no vietas, kur pļausiet.
- Nekādā gadījumā nelietojiet ierīci ar bojātām drošības ierīcēm vai aizsargpārsegiem vai, ja šāds aizsargaprīkojums nav uzstādīts, piem., novirzītājpļāksne un/vai zāles uztveršanas ierīces. Nomainiet bojātas

drošības ierīces un pārsegumus, uzstādi neuzstādītus drošības ierīces un pārsegumus pareizi.

- Iedarbiniet motoru piesardzīgi un ievērojiet ražotāja sniegtās instrukcijas. Pārliecinieties, lai būtu nodrošināts pietiekams attālums no kājām līdz griezējnazim(-žiem).
- Iedarbinot motoru, zāliena plāvēju nedrīkst sagāzt, ja vien tas nav nepieciešams plāušanas laikā. Šādā situācijā sagāziet plāvēju tikai tik daudz, cik tas tiešām ir nepieciešams, un pāceļiet uz augšu to pusi, kas atrodas tālāk no jums.
- Nedarbini motoru tad, ja atrodaties pretim izmetēja kanālam.
- Nekādā gadījumā nelieciet rokas vai kājas uz rotējošām detaļām vai zem tām. Vienmēr sekojiet, lai neatrastos pret izsviedēja atveri.
- Nekādā gadījumā neceliet vai nepārnēsājiet ierīci ar ieslēgtu motoru.
- Izslēdziet motoru un izņemiet drošības atslēgu. Pārliecinieties, ka visas kustīgās detaļas ir apturētas:
 - ja dodaties prom no zāliena plāvēja;

- pirms aizsprostojumu tīrīšanas vai izmetēja kanāla aizsprostojumu tīrīšanas;
 - pirms zāliena plāvēja pārbaudes veikšanas, tīrīšanas, remonta vai apkopes darbu veikšanas;
 - pēc trieciena pret svešķermeņiem. Pirms iedarbināt zāliena plāvēju no jauna, nosakiet bojājumus un veiciet vajadzīgos remontdarbus.
- Ja zāliena plāvējam parādās pārlieku liela vibrācija, pārbaudi jāveic nekavējoties:
 - jānosaka bojājumi;
 - veiciet bojāto detaļu remontu;
 - pārliecinieties, vai ir nostiprināti visi uzgriežņi, tapas un skrūves.
 - Nestrādājiet ar ierīci sliktos laika apstākļos, jo īpaši, lietus vai negaisa laikā.

3.1.4 Apkope un uzglabāšana

- Nodrošini, lai visi uzgriežņi, tapas un skrūves būtu cieši pievilktas un ierīce būtu drošā darba stāvoklī.
- Regulāri pārbaudiet zāles uz-tveršanas mehānismu, lai tas nebūtu nolietojies un būtu darba kārtībā.

- Lai garantētu drošību, nomainiet nolietoto detaļas.
 - Ņemiet vērā, ka ierīcēm ar vairākiem griezējnažiem, viena griezējnaža griešana var izraisīt pārējo griezējnažu griešanos.
 - Veicot ierīces regulēšanu, raugieties, lai pirksti netiktu ierauti starp griezējnažiem un nekustīgajām ierīces daļām.
 - Pirms novietojiet ierīci glabāties, pagaidiet līdz tā atdziest.
 - Kad veiciet griezējnažu apkopi, pārliecinieties, vai tos var brīvi pagriezt arī tad, kad ir atslēgts spriegums.
 - Lai garantētu drošību, nomainiet nolietoto detaļas. Vienmēr izmantojiet tikai autentiskas rezerves daļas un piederumus.
- ### 3.2 Vibrācijas slodze
- **Vibrācijas radīts risks**
Faktiskais vibrāciju emisijas rādītājs ierīces ekspluatācijas laikā var atšķirties no ražotāja norādītās vērtības. Pirms lietošanas un lietošanas laikā ievērojiet turpmāk uzskaitītos ietekmējošos faktorus.
 - Vai ierīce tiek izmantota atbilstoši lietošanas nolūkam?
 - Vai apstrādājama materiāls tiek nogriezts vai apstrādāts pareizi?
 - Vai ierīce ir labā darba stāvoklī?
 - Vai griešanas aprīkojums ir pareizi uzasināts un ir uzstādīts pareizs griešanas darbarīks?
 - Vai ir uzstādīti rokturi un, ja tas ir nepieciešams, ir uzstādīti vibrācijas slāpējoši rokturi, kā arī, vai tie ir kārtīgi piestiprināti pie ierīces?
 - Darbiniet ierīci tikai ar tādu motora ātrumu, kas nepieciešams attiecīgā darba veikšanai. Izvairieties no ierīces darbināšanas ar maksimālajiem apgriezieniem, lai samazinātu troksni un vibrāciju.
 - Nepareizas ekspluatācijas un apkopes dēļ var palielināties ierīces radītais troksnis un vibrācijas. Tas rada kaitējumu veselībai. Šādā situācijā nekavējoties izslēdziet ierīci un veiciet tās remontu pilnvarotā servisa centrā.
 - Vibrāciju radītais slodzes līmenis ir atkarīgs no veicamā darba vai ierīces izmantošanas veida. Novērtējiet šo līmeni un paredziet pietiekami ilgus darba pārtraukumus. Šādi rīkojoties, ievērojami samazi-

nāsiet vibrācijas slodzi kopumā visā darba laikā.

- Pārāk ilgi lietojot ierīci, tā izraisīs operatora ķermeņa vibrācijas, kas var būt iemesls asins cirkulācijas problēmām (pazīme — „pirksti kļūst balti”). Lai mazinātu šo risku, uzvelciet cimdus un nodrošiniet, lai rokas būtu siltas. Ja konstatējat pazīmi „balti pirksti”, nekavējoties konsultējieties pie ārsta. Šī pazīme ietver: Jūtīguma samazināšanās, tirpšana, nieze, sāpes, spēka zudums, ādas krāsas vai stāvokļa izmaiņas. Parasti šie simptomi ietekmē pirkstus, rokas vai pulsu. Zemā temperatūrā šie riski samazinās.
- Darba dienas laikā centieties ievērot garākus darba pārtraukumus, lai jūsu ķermenis varētu atgūties no trokšņa un vibrācijām. Plānojiet savu darbu tā, lai, strādājot ar ierīcēm, kam ir augsts vibrāciju līmenis, darba laiks būtu sadalīts uz vairākām dienām.
- Ja darba laikā, turot ierīci rokās, sajūtat diskomfortu vai notiek ādas krāsas izmaiņas, nekavējoties pārtrauciet darbu. Izmantojiet pietiekami ilgus darba pārtraukumus. Nepārtraucot darbu pietiekami il-

gi, var iestāties roku-plaukstu vibrācijas sindroms.

- Samaziniet vibrācijas iedarbības risku līdz minimumam. Veiciet ierīces kopšanu atbilstoši norādījumiem lietošanas instrukcijā.
- Ja ierīci nākas izmantot bieži, sazinieties ar vietējo izplatītāju, lai iegādātos pretvibrācijas piederumus (piem., rokturus).
- Izvairieties no strādāšanas ar ierīci temperatūrā zem 10 °C. Plānojot darbu, novērtējiet, kā var samazināt vibrācijas ietekmi.

3.3 Trokšņa piesārņojums

Ir noteikts trokšņa līmenis, no kura, darbojoties šai ierīcei, nevar izvairīties. Paredziet trokšņainu darbu, kad to atļauts veikt un saplānotā laikā. Ja nepieciešams, atpūties un, cik vien iespējams, ierobežojiet strādāšanas ilgumu. Individuālajai aizsardzībai un blakusesošajiem cilvēkiem aizsardzībai ir jālieto piemēroti dzirdes aizsardzības līdzekļi.

3.4 Drošības norādījumi akumulatoram un lādētājam

Ievērojiet akumulatora un lādēšanas ierīces drošības norādīju-

mus, kas atrodami atsevišķās lietošanas instrukcijās.

Skatīt:

- Lietošanas instrukcija 441630
Litija-jonu akumulators
B150 Li (B05-3640), B200 Li
(B05-3650)
- Lietošanas instrukcija 441633
Lādētājs C130 Li

4 MONTĀŽA

Montāža: skatiet montāžas instrukciju.



BRĪDINĀJUMS!

Nepilnīga salikšana ir bīstama!

Pilnībā nesamontētas ierīces ekspluatācija var būt cēlonis smagām traumām.

- Lietojiet ierīci tikai tad, kad ir pilnībā pabeigta montāža!
- Neievietojiet ierīcē akumulatoru, kamēr nav pilnībā pabeigta montāža!
- Pirms ierīces ieslēgšanas pārbaudiet, vai visas drošības un aizsardzības ierīces ir uzstādītas, kā arī, vai tās ir darba kārtībā!

5 EKSPLUATĀCIJAS SĀKŠANA

5.1 Akumulatora lādēšana (01)

Akumulators un lādētājs nav iekļauts komplektācijā. Ierīcei var izmantot turpmāk tekstā uzskaitītos AL-KO litija jonu akumulatorus un lādētājus.

Produkts	Apzīmējums	Preces Nr.
Litija jonu akumulators	B150 Li (B05-3640)	113280
Litija jonu akumulators	B200 Li (B05-3650)	113524
Lādētājs	C05-4230	113281

Akumulators ir daļēji uzlādēts. Pirms pirmās lietošanas reizes akumulators ir pilnībā jāuzlādē. Akumulatora uzlāde iespējama jebkurā akumulatora uzlādes līmenī. Uzlādēšanas pārtraukšana nebojā akumulatoru.



NORĀDĪJUMS

Detalizētāku informāciju lūdzam skatīt atsevišķās akumulatora un lādētāja lietošanas instrukcijās.



ESIET PIESARDZĪGI!

Uzlādēšanas laikā pastāv ugunsgrēka risks!

Lādētāju novietojot vietās, kur ir ugunsdrošas virsmas un nav pietiekama ventilācija, pastāv ugunsgrēka risks.

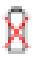
- Lādētāju vienmēr izmantojiet tikai uz nedegošas virsmas un ugunsdrošā vidē.
- Ja iespējams: nodrošiniet, lai nekas nebūtu novietots pret ventilācijas atverēm.

1. Akumulatoru (01/1) ievietojiet lādētājā (01/2) un iespraudiet kontaktdakšu (01/3) kontaktligzdā. Sākas uzlādēšanas process, un mirgo zaļā LED kontrollampīņa, norādot ekspluatācijas stāvokli (01/4).
2. Vērojiet LED kontrollampīņu (01/4). Lādēšanas ilgums līdz akumulatora pilnīgai uzlādei ir apm. 1,5-2,0 stundas. Uzlādēšanas process tiek izbeigts automātiski, tiklīdz akumulators ir pilnīgi uzlādēts. Tad visu laiku spīd zaļā LED kontrollampīņa (01/4).
3. Kontaktdakšu (01/3) atvienojiet, kad visu laiku deg zaļā LED kontrollampīņa (01/4).
4. Turiet nospiestu fiksācijas pogu akumulatora apakšpusē.
5. Akumulatoru (01/1) izņemiet no lādētāja (01/2).

Lādētāja statusa rādījumi (02)

LED kontrollampīņa (02/1) uz lādētāja signalizē par akumulatora uzlādes līmeni, kā arī par lādētāja ekspluatācijas stāvokli. Simboli (02/2) uz lādētāja uzskatāmi parāda šos stāvokļus:

Simbols	LED un uzlādes līmenis
	Deg zaļā LED kontrollampīņa: Akumulators ir pilnībā uzlādēts.
	Mirgo zaļā LED kontrollampīņa: Notiek akumulatora uzlāde.
	Deg sarkanā LED kontrollampīņa: lādētājā nav ievietots akumulators.

Simbols	LED un uzlādes līmenis
	Mirgo sarkanā LED kontrollampīņa: Akumulators ir pārāk karsts, un tā pēc uzlāde nenotiek.

5.2 Akumulatora uzlādes līmeņa noteikšana (03)

Akumulatora priekšpusē atrodas vadības pults ar spiedpogu (03/1) un uzlādes līmeņa rādījumu LED kontrollampīņa (03/2 līdz 03/5).

1. Nospiediet spiedpogu (03/1). Atkarībā no akumulatora uzlādes līmeņa, iedegas attiecīgā rādījumi.
2. Kā nolasīt uzlādes līmeni, skatiet sadaļā „Akumulatora uzlādes līmeņa indikatori”.

Akumulatora uzlādes līmeņa rādījumi

LED indikatori	Uzlādes līmenis
Zaļa (03/2)	Akumulators ir pilnībā uzlādēts, t.i. 100 %.
Zaļa (03/3)	Akumulatora uzlādes līmenis ir virs 50 %.
Zaļa (03/4)	Akumulatora uzlādes līmenis ir zemāks par 50 %.
Sarkana (03/5)	Akumulators ir pilnīgi izlādējies vai akumulators bijis pārkarsts vai pārāk atdzisis.

5.3 Akumulatora ievietošana un izņemšana (04)

UZMANĪBU!

Akumulatora izraisītu bojājumu risks

Ja akumulatoru pēc lietošanas atstāj ierīcē, šādi var sabojāt akumulatoru.

- Uzreiz pēc lietošanas izņemiet akumulatoru no ierīces un glabājiet no aukstuma aizsargātā vietā.
- Ievietojiet akumulatoru ierīcē uzreiz pirms darba sākšanas.

Akumulatora ievietošana

1. Atveriet akumulatora nodalījuma (04/a) aizsargvāku (04/1).
2. Ievietojiet akumulatoru (04/2) no augšas akumulatora nodalījumā tā, lai tas nofiksējas savā vietā (04/b).
3. Aizveriet akumulatora nodalījuma aizsargvāku.

Akumulatora izņemšana

1. Nospiediet un turiet akumulatora fiksācijas pogu.
2. Izņemiet akumulatoru (04/2).

5.4 Strāvas padeves ieslēgšana un izslēgšana (05)

Pie akumulatora nodalījuma esošo atslēgas slēdži var izmantot, lai ieslēgtu vai izslēgtu visas ierīces strāvas padevi. Atslēgas slēdži ieslēdz ar drošības atslēgu.



BRĪDINĀJUMS!

Ievainojumu risks!

Nejaušas ieslēgšanas gadījumā var gūt smagas traumas.

- Vienmēr pirms darba pārtraukumiem un apkopes darbiem: lai izslēgtu strāvas padevi, pagrieziet drošības atslēgu izslēgtā stāvoklī un pēc tam to izņemiet.

Strāvas padeves ieslēgšana

1. Atveriet akumulatora nodalījuma (04/a) aizsargvāku (04/1).
2. Ievietojiet (05/a) drošības atslēgu (05/1) drošības slēdžī (05/2).
3. Drošības atslēgu pagrieziet ieslēgtā stāvoklī (poz. I). Šādi ierīcei tiek nodrošināta strāvas padeve, taču ierīce vēl nedarbosies.
4. Aiztaisiet akumulatora nodalījuma (04/1) aizsargvāku.
5. Ierīces ieslēgšana. skatīt *Nodaļa 6.3 "Motora ieslēgšana un apturēšana (09 vai 10)", lappuse 353.*

Strāvas padeves atslēgšana

1. Drošības atslēgu (05/1) pagrieziet izslēgtā stāvoklī (poz. 0) un izņemiet (05/b).
2. Uzreiz pēc lietošanas izņemiet akumulatoru no ierīces, uzlādējiet un glabājiet no aukstuma aizsargātā vietā. Nākamajā lietošanas reizē neuzstādiet akumulatoru ierīcē uzreiz pirms lietošanas.

6 LIETOŠANA



BRĪDINĀJUMS!

Nepilnīga salikšana ir bīstama!

Pilnībā nesamontētas ierīces ekspluatācija var būt cēlonis smagām traumām.

- Lietojiet ierīci tikai tad, kad ir pilnībā pabeigta montāža!
- Neievietojiet ierīcē akumulatoru, kamēr nav pilnībā pabeigta montāža!
- Pirms ierīces ieslēgšanas pārbaudiet, vai visas drošības un aizsardzībai paredzētās ierīces ir uzstādītas, kā arī, vai tās ir darba kārtībā!

6.1 Ierīces 3.29 Li pļaušanas augstuma iestatīšana (06)



ESIET PIESARDZĪGI!

Sagriešanās risks

Sniedzoties ieslēgtā pļaušanas mehānismā, pastāv sagriešanās risks.

- Mainiet augstumu tikai ar izslēgtu motoru un apturētu pļaušanas mehānismu.

1. Lai atbloķētu, viegli piespiediet sviru (06/1) uz āru (06/a) un turiet.
 - Īsākam zālienam pārvietojiet sviru priekšējā riteņa virzienā (06/b), minimālā pakāpe 1: apm. 2,5 cm.
 - Garākam zālienam pārvietojiet sviru aizmugurējā riteņa virzienā (06/c), maksimālā pakāpe 5: apm. 6,5 cm.
2. Atlaidiet sviru, līdz tā nofiksējas vēlamajā pozīcijā.

6.2 Ierīces 3.85 Li pļaušanas augstuma iestatīšana (07)



ESIET PIESARDZĪGI!

Sagriešanās risks

Sniedzoties ieslēgtā pļaušanas mehānismā, pastāv sagriešanās risks.

- Mainiet augstumu tikai ar izslēgtu motoru un apturētu pļaušanas mehānismu.

1. Īsākam zālienam pārvietojiet sviru priekšējā riteņa virzienā (07/a), minimālā pakāpe 1: apm. 2,5 cm.
2. Garākam zālienam pārvietojiet sviru aizmugurējā riteņa virzienā (07/b), maksimālā pakāpe 6: apm. 7,5 cm.

6.3 Motora ieslēgšana un apturēšana (09 vai 10)

UZMANĪBU!

Ierīces bojājumu risks

Pārāk bieži ieslēdzot/izslēdzot ierīci var izraisīt motora un griezējmehānisma bojājumus.

- Motoru ieslēdziet tikai tad, kad ne griežas pļaušanas mehānisms.

Motora iedarbināšana

1. Piespiediet drošības slēdzi (09/1 vai 10/1) un turiet nospiestu (09/a vai 10/a).
2. Pavelciet (09/b vai 10/b) motora ieslēgšanas rokturi (09/2) vai drošības sviru (10/2) pie roktura (09/3 vai 10/3). Iedarbiniet motoru un pļaušanas mehānismu.
3. Atlaidiet drošības slēdzi (09/1 vai 10/1) vienlaikus, turot motora ieslēgšanas rokturi (09/2) vai drošības sviru (10/2).



NORĀDĪJUMS

Drošības svira/motora ieslēgšanas rokturis netiek fiksēts. Darba laikā turiet to visu laiku piespiestu pie roktura.

Motora apturēšana

1. Atlaidiet motora ieslēgšanas rokturi (09/2) vai drošības sviru (10/2). Tā automātiski pārvietojas sākuma pozīcijā.

Motors apstājas uzreiz. Pļaušanas mehānisms apstājas pakāpeniski.



ESIET PIESARDZĪGI!

Sagriešanās risks

Sniedzoties ar rokām pļaušanas mehānismā, kamēr tas vēl nav pilnībā apstājies, pastāv risks sagriezties.

- Pagaidiet līdz pļaušanas mehānisms apstājas.

6.4 Pļaušana ar zāles uztvērējgrozu (08)

Ierīci var darbināt gan ar zāles uztvērējgrozu, gan bez tā.

Zāles uztvērējgroza nostiprināšana

1. Apturiet motoru (skatīt *Nodaļa 6.3 "Motora ieslēgšana un apturēšana (09 vai 10)", lappuse 353*).
2. Paceliet (08/a) novirzītāvjāku (08/1).
3. Ievietojiet (08/b) zāles uztvērējgrozu (08/2) turētājā.
4. Atlaidiet novirzītāvjāku.

Piepildīšanās līmeņa pārbaude (tikai ierīcei Moweo 3.85 Li)

Uzpildes līmeņa rādītums (11/1) ar gaisa plūsmu pļaušanas laikā tiek spiests uz augšu (11/a). Ja zāles uztvērējgrozs ir pilns, ieslēdzas uztvērējgroza uzpildes līmeņa rādītums. Zāles uztvērējgrozu nepieciešams iztukšot.

Zāles uztvērējgroza noņemšana un izbēšana



ESIET PIESARDŽĪGI!

Sagriešanās risks

Sniedzoties ieslēgtā pļaušanas mehānismā, pastāv sagriešanās risks.

- Noņemiet zāles uztvērējgrozu tikai tad, kad negriežas pļaušanas mehānisms.



NORĀDĪJUMS

Iztukšojot zāles uztvērējgrozu, noīriet arī uzpildes līmeņa rādītuma izpūšanas caurumus, lai tie darbotos bez traucējumiem.

1. Apturiet motoru (skatīt *Nodaļa 6.3 "Motora ieslēgšana un apturēšana (09 vai 10)", lappuse 353*).
2. Paceliet novirzītājvāku (08/1).
3. Noceliet zāles uztvērējgrozu (08/2) no turētāja un izņemiet virzienā uz aizmuguri.
4. Iztukšojiet zāles savācējgrozu.
5. Izīriet uzpildes līmeņa rādītuma izpūšanas caurumus (11/2).
6. Piestipriniet zāles uztvērējgrozu (skat. iepriekšējā tekstā).

7 DARBA NORĀDĪJUMI

Ievērojiet drošības norādījumus!



NORĀDĪJUMS

Ievērojiet vietējos noteikumus, kad atļauts lietot zāliena pļāvēju.

- Sekojiet, lai zālē neatrastos svešķermeņi un novāciet tos no darba zonas.
- Pļaujiet tikai pietiekamā apgaismojumā.
- Pļaujiet tikai ar asu griezējnazi.
- Vadiet ierīci tikai ar rokturi.
- Ierīci pārvietojiet tikai iešanas ātrumā.
- Pa nogāzi ierīci vienmēr pārvietojiet šķērsām. Nepļaujiet pa stāviem kāpumiem vai nogāzēm, nepļaujiet, ja slīpums pārsniedz 10°. Rīkojieties uzmanīgāk, mainot darba virzienu.

Griešanas jauda vai akumulatoru darbības laiks

- Griešanas jauda vai apstrādājamā platība ir atkarīga no zāles īpašībām. Tādi faktori, kā zāles garums, zāles blīvums, izvēlētais pļaušanas augstums un zāles mitrums ietekmē pļaušanas jaudu.
- Vislabākais darbības laiks tiek panākts bieži pļaujot un saglabājot mazu zāles garumu.
- Bieža zālāja pļāvēja ieslēgšanas un izslēgšanas pļaušanas laikā samazina pļaušanas jaudu tā pat kā pilnībā neuzlādēts akumulators.
- Ieslēdzot riteņu piedziņu, samazinās pļaušanas jauda, kā arī akumulatora ekspluatācijas ilgums.
- Lai uzlabotu pļaušanas jaudu, mēs iesakām pļaut bieži, iestatīt augstāku pļaušanas augstumu un pārvietot ierīci iešanas ātrumā.



NORĀDĪJUMS

Lai palielinātu akumulatora ekspluatācijas ilgumu, var iegādāties papildu akumulatoru.

Padomi par pļaušanu

- Pļaušanas augstumu iestatiet nemainīgu 3-5 cm, nenopļaujiet vairāk kā pusi no zāles augstuma.
- Nepārslogojiet zālienu pļāvēju! Ja garā, biežā zālē ievērojami samazinās motora apgriezietu skaits, palieliniet pļaušanas augstumu un pļaujiet vairākas reizes.
- Vējš un saule zālāju pēc pļaušanas var izžāvēt - tādēļ pļaujiet vēlā pēcpusdienā.

8 TEHNISKĀ APKOPE UN TĪRĪŠANA



BRĪDINĀJUMS!

Sagriešanās risks

Sagriešanās risks satverot asas un rotējošas ierīces daļas, kā arī griezējinstrumentus.

- Pirms apkopes, kopšanas un tīrīšanas darbiem vienmēr izslēdziet ierīci. Izņemiet akumulatoru.
- Veicot apkopes, kopšanas un remontdarbus, vienmēr lietojiet aizsargcimdus.

8.1 Regulāri veicamās apkopes

- Nodrošiniet, lai visi uzgriežņi, tapas un skrūves būtu cieši pievilktas un ierīce būtu drošā darba stāvoklī.
- Regulāri pārbaudiet zāles uztveršanas groza darba stāvokli, kā arī tā nodilumu.

8.2 Ierīces un pļaušanas mehānisma tīrīšana

UZMANĪBU!

Ūdens iekļūšanas risks

Iekļūstot ierīcē ūdenim, tas izraisīs īsava-
vienojumu un elektrisko detaļu sabojāša-
nos.

- Nemazgājiet ierīci ar ūdeni.
- Tīrīšanai izmantojiet tikai rokas birsti vai suku.

1. Apturiet motoru (Motora apturēšana).
2. Izņemiet akumulatorus.
3. Zāles uztveršanas groza noņemšana.
4. Sagāziet ierīci uz sāniem un iztīriet pļauša-
nas mehānismu ar rokas birsti vai suku.

8.3 Griezējnažu pārbaude un nomaiņa



BRĪDINĀJUMS!

Smagas traumas, ko rada aizmestas nažu daļiņas.

Lietots, saplaisājis vai bojāts griezējna-
zīs var pārlūzt un tā daļas var kļūt par
bīstamiem šāviņiem.

- Regulāri veiciet griezējnaža pārbaudi, vai tas nav bojāts.
- Nelietojiet zāliena pļāvēju, ja griezēj-
nazis ir nolietots vai bojāts.
- Trulu vai bojātu griezējnazī lūdziet
uzasināt vai nomainīt AL-KO servisa
centrā vai pie pilnvarota speciālista.

- Lai izvairītos no vibrācijām, vienmēr nomai-
niet griezējnazī un naža skrūvi vienlaikus.
- Pēc uzasināšanas griezējnazī nepieciešams
balansēt. Nebalansēts griezējnazis izraisa
stipru vibrāciju un pļāvēja bojājumus.

8.4 Remontdarbi



BRĪDINĀJUMS!

Traumu gūšanas risks remonta darbu laikā

Neatbilstoši remontu var radīt smagas
traumas un ierīces bojājumus.

- Remontdarbus drīkst veikt tikai AL-
KO servisa centros vai pilnvarotās
specializētajās darbnīcās.

Turpmāk tekstā norādītajos gadījumos sazinieties ar AL-KO servisa centru.

- Motoru vairs nevar iedarbināt.
- Ierīce ir saskārusies ar šķērslī.
- Griezējnazis un/vai motora vārpsta ir saliekti.
- Ierīce vibrē un smagi griežas.
- Akumulators ir iztecējis vai bojāts.

9 PALĪDŽĪBA TRAUCĒJUMU GADĪJUMĀ



ESIET PIESARDŽĪGI!

Ievainojumu risks!

Asas un rotējošas ierīces daļas var radīt
traumas.

- Veicot apkopes, kopšanas un re-
montdarbus, vienmēr lietojiet aizsar-
gcinādus!



NORĀDĪJUMS

Ja rodas bojājumi, kas nav minēti šajā
tabulā, vai bojājumi, kurus nevar no-
vērst, lūdzam sazināties ar mūsu servisa
centru.

Problēma	Iemesls	Novēršana
Motors nesāk darboties.	Ir izslēgta strāvas padeve ar atslēgas slēdzi.	Ieslēdziet strāvas padevi ar atslēgas slēdzi.
	Nav akumulatora vai tas uzstādīts nepareizi.	Uzstādiet pareizi akumulatoru.
	Akumulators ir izlādējies.	Uzlādējiet akumulatoru.

Problēma	Iemesls	Novēršana
	Bloķēts griezējnazis.	<ul style="list-style-type: none"> ■ Atbrīvojiet nazi no sastrēguma. ■ Sāciet zāliena pļāvēju lietot uz zemākas zāles.
	Bojāts kabelis vai slēdzis.	Nelietojiet ierīci! Apmeklējiet AL-KO servisa centru.
Samazināta motora jauda.	Akumulators ir izlādējies.	Uzlādējiet akumulatoru.
	Griezējnazis ir truls.	Nododiet griezējnazī uzasināšanai AL-KO servisa centrā.
	Izsviedējā pārāk daudz zāles.	<ul style="list-style-type: none"> ■ Iztīriet zāli. ■ Iztīriet novirzītājvāku.
Motors pļaušanas laikā pārstāj darboties.	Griezējnazis ir truls.	Nododiet griezējnazī uzasināšanai AL-KO servisa centrā.
	Motors ir pārslogots.	Izslēdziet akumulatora zāliena pļāvēju, novietojiet uz līdzenas virsmas vai zemas zāles un ieslēdziet atkārtoti.
Zāles uztvērējgrozs nepietiekoši pildās.	Zāle ir mitra.	Ļaujiet zālei nožūt.
	Zāles uztvērējgrozs ir nosprosts.	Iztīriet uztvērējgroza sietu.
	Pārāk daudz zāles izmetēja kanālā vai korpusā.	<ul style="list-style-type: none"> ■ Iztīriet izmetēja kanālu/korpusu. ■ Pielāgot pļaušanas augstumu.
	Griezējnazis ir truls.	Nododiet griezējnazī uzasināšanai AL-KO servisa centrā.
Ievērojami samazinās akumulatora ekspluatācijas ilgums.	Pārāk zems pļaušanas augstums.	Uzstādiet augstāku pļaušanas augstumu
	Zāle ir pārāk gara vai pārāk mitra.	Stāvokļa uzlabošana: ļaujiet zālei izžūt, uzstādiet lielāku pļaušanas augstumu.
	Pļaušanas ātrums ir pārāk liels.	<ul style="list-style-type: none"> ■ Samaziniet pļaušanas ātrumu. ■ Iztīriet izmetēja kanālu/korpusu — griezējnazim ir jāgriežas brīvi.
	Pļaušana ar pilnu zāles uztvērējgrozu	Iztukšojiet zāles uztvērējgrozu un iztīriet izmetēja kanālu.
	Akumulatora darbmužs ir beidzies.	Nomainiet akumulatoru. Lietojiet tikai oriģinālās ražotāja daļas.

Problēma	Iemesls	Novēršana
Akumulatora neuzlādējas.	Akumulatora kontakti ir kļuvuši netīri.	Notīriet akumulatora kontaktus ar nemetālistisku materiālu un uzsmidziniet uz tiem kontaktiem paredzētu eļļošanas aerosolu. Uzmanību: <i>Neizraisiet Iessavienojumu, savienojot akumulatora kontaktus ar metāla priekšmetiem!</i>
	Akumulatoram vai lādētājam ir bojājums.	Pasūtiet rezerves daļas no AL-KO.
	Akumulators ir pārāk karsts.	Ļaujiet akumulatoram atdzist.

10 TRANSPORTĒŠANA



NORĀDĪJUMS

Akumulatora nominālā enerģija ir lielāka par 100 Wh! Tāpēc ievērojiet turpmāk uzskaitītos drošības norādījumus!

Uz komplektā iekļauto litija-jonu akumulatoru attiecas bīstamo ierīču tiesību akti, bet to atļauts transportēt, ievērojot atvieglotus noteikumus:

- Privātais lietotājs drīkst akumulatoru pārvadāt pa koplietošanas ceļiem bez papildus ierobežojumiem, ja tas ir iepakots atbilstoši mazumtirdzniecības noteikumiem un transportēšana tiek veikta ar privātu transportlīdzekli.
- Profesionāli lietotāji, kuri transportēšanu veic kopā ar savu galveno nodarbošanos (piem., piegādājot uz un no celtniecības objektiem vai demonstrācijām), arī var ievērot šos atvieglotus noteikumus.

Abos iepriekš minētajos gadījumos obligāti jāveic darbības, lai novērstu satura izplūšanu. Citos gadījumos obligāti ievērojiet bīstamo ierīču tiesību aktu noteikumus! Neievērošanas gadījumā nosūtītājam un, iespējams, arī pārvadātājam draud būtiski sodi.

Papildu norādījumi par pārvadāšanu un nosūtīšanu

- Litija jonu akumulatorus drīkst transportēt vai nosūtīt tikai tad, ja tiem nav bojājumu!
- Akumulatoru transportēšanai izmantojiet tikai oriģinālo kartona vai bīstamo preču transportēšanai piemērotu kasti (nav nepieciešama akumulatoriem, kuriem nominālā jauda nepārsniedz 100 Wh).
- Uzstādiet akumulatora kontaktiem izolāciju, lai nepieļautu to īsslēgumu.
- Nodrošiniet, lai akumulators iepakojumā nevarētu brīvi pārvietoties un tam nerastos bojājumi.

- Pārlicinieties, vai transportēšanas vai nosūtīšanas laikā (piem., ar kurjeru vai transportēšanas uzņēmumu) ir pareizs sūtījuma marķējums un dokumentācija.
- Iepriekš pajautājiet, vai transportēšana ar izvēlēto pakalpojumu sniedzēju ir iespējama un parādiat viņam savu sūtījumu.

Lai sagatavotu sūtījumu, mēs iesakām piesaistīt bīstamo preču speciālistu. Ievērojiet arī iespējamās papildus valsts normatīvos aktus.

11 GLABĀŠANA

Pēc katras tīrīšanas reizes rūpīgi notīriet ierīci un - ja uzstādīti - uzstādiēt visus aizsardzības apvalkus. Uzglabājiet ierīci sausā, slēgtā un bērniem nepieejamā vietā.

11.1 Akumulatora zāliena plāvēja glabāšana



ESIET PIESARDZĪGI!

Ievainojumu risks!

Ja ierīce glabāšanas laikā ir pieejama bērniem un nepiederošām personām, iespējama trauma gūšana.

- Glabājiet ierīci vietā, kas nav pieejama bērniem un nepiederošām personām.
- Glabājiet ierīci tikai tad, ja ir izņemti akumulatori.

1. Izslēdziet ierīci: Izņemiet drošības atslēgu.
2. Izņemiet akumulatorus.
3. Ļaujiet motoram atdzist.
4. Ierīci rūpīgi notīriet.
5. Visas metāla detaļas ir jāapstrādā ar plānu eļļas vai silikona kārtiņu, lai aizsargātu tās no korozijas.
6. Nolikiet rokturi.
7. Ierīci glabājiet sausā, tīrā un no aukstuma aizsargātā vietā. Lai aizsargātu ierīci no pu-

tekļiem, aplūkojiet to ar gaisu caurlaidīgu brezentu. Lai nepieļautu mitruma uzkrāšanos, neizmantojiet polietilēna plēvi.

11.2 Akumulatora un lādēšanas ierīces glabāšana



BĪSTAMI!

Sprādziena un ugunsgrēka risks!

Var iestāties cilvēku nāve vai cilvēki var gūt smagas traumas, ja akumulatori eksplodēs, jo tikuši uzglabāti atklātas liesmas vai karstuma avota priekšā.

- Glabājiet akumulatorus vēsā un sausā vietā, taču nekad atklātas liesmas vai karstuma avota priekšā.



NORĀDĪJUMS

Uzlādējot akumulatorus ar lādētāju, tie ir aizsargāti pret pārlādēšanu, jo lādētājs ir aprīkots ar automātisko uzlādes līmeņa identifikācijas funkciju, un tāpēc akumulatori kādu laiku, taču ne ilgstoši, var palikt lādētājā.



NORĀDĪJUMS

Ievērojiet gan akumulatora, gan lādētāja atsevišķās lietošanas instrukcijas.

- Glabājiet akumulatoru sausā vietā, kur tas nevar sasalt un glabāšanas temperatūra ir no 0 °C līdz 25 °C, un akumulatora uzlādes līmenis ir apm. 40 - 60 %.
- Īssavienojuma riska dēļ neglabājiet akumulatoru līdzās metāliskiem vai skābi saturošiem priekšmetiem.

12 UTILIZĀCIJA

Norādes par Vācijas elektrisko un elektronisko ierīču likumu (ElektroG)



- Noliegtas elektriskās un elektroniskās ierīces aizliegts izmest sadzīves atkritumos, tās ir jānodod atsevišķā atkritumu savākšanas vai likvidēšanas vietā!
- Lietotās baterijas un akumulatori, kas nav uzstādīti ierīcē, pirms nodošanas jāizņem! To utilizāciju regulē Likums "Par baterijām".
- Elektrisko un elektronisko ierīču īpašnieku vai lietotāju pienākums ir pēc to nolietošanas šīs ierīces atgriezt.
- Gala lietotājs atbild par savu personīgo datu izdzēšanas no utilizējamās nolietotās ierīces!

Pārsvītrotā konteineru simbols nozīmē, ka elektriskās un elektroniskās ierīces aizliegts izmest sadzīves atkritumos.

Elektriskās un elektroniskās ierīces šādās vietās iespējams nodot bez maksas:

- publiski-tiesiskās utilizācijas vai savākšanas vietās (piem., komunālajos uzņēmumos);
- Elektrisko ierīču pārdošanas vietās (fiziskās vai tiešsaistes), ja tirgotāja pienākums ir pieņemt šīs preces vai arī viņš to piedāvā brīvprātīgi.

Šie izteikumi attiecas tikai uz tām ierīcēm, kas tiek uzstādītas un pārdotas Eiropas Savienības dalībvalstīs un uz kurām attiecināmas Eiropas Direktīvas 2012/19/ES prasības. Valstīs, kas nav Eiropas Savienības sastāvā, var būt atšķirīgi noteikumi attiecībā uz nolietoto elektrisko un elektronisko ierīču utilizāciju.

Norādījumi par likumu „Par baterijām” (BattG)



- Noliegtās baterijas un akumulatorus aizliegts izmest sadzīves atkritumos, tos ir jānodod atsevišķā atkritumu savākšanas vai likvidēšanas vietā!
- Lai droši izņemtu baterijas vai akumulatorus no elektriskās ierīces un noskaidrotu informāciju par to tipu vai ķīmisko sistēmu, lūdzam ievērot turpmāk sniegtos datus lietošanas vai montāžas instrukcijā.
- Bateriju un akumulatoru īpašnieku vai lietotāju pienākums ir pēc to nolietošanas šīs ierīces atgriezt. Atgriešana ir ierobežota līdz mājaiemniecībai atbilstošam daudzumam.

Lietotās baterijās var būt kaitīgas vielas vai smagie metāli, kas var radīt kaitējumu videi un veselības problēmas. Lietoto bateriju pārstrāde un tajās esošo resursu izmantošana sniedz būtisku lomu abos iepriekš minētajos gadījumos.

Pārsvītrotā konteineru simbols nozīmē, ka baterijas un akumulatorus aizliegts izmest sadzīves atkritumos.

Ja zem konteineru papildus ir doti simboli Hg, Cd vai Pb, tas nozīmē, ka:

- Hg: baterijā ir vairāk nekā 0,0005 % dzīvsudraba
- Cd: baterijā ir vairāk nekā 0,002 % kadmija
- Pb: baterijā ir vairāk nekā 0,004 % svina

Baterijas un akumulatorus šādās vietās iespējams nodot bez maksas:

- publiski-tiesiskās utilizācijas vai savākšanas vietās (piem., komunālajos uzņēmumos);

- bateriju un akumulatoru pārdošanas vietās;
- ierīču nolietoto bateriju vienotās sistēmas atpakaļpieņemšanas vietās;
- ražotāja atpakaļpieņemšanas vietās (ja tas nav vienotās atpakaļpieņemšanas sistēmas dalībnieks).

Šie izteikumi attiecas tikai uz tiem akumulatoriem un baterijām, kas tiek uzstādītas un pārdotas Eiropas Savienības dalībvalstīs un uz kurām attiecināmas Eiropas Direktīvas 2006/66/EK prasī-

bas. Valstīs, kas atrodas ārpus Eiropas Savienības, var būt atšķirīgi noteikumi attiecībā uz nolietoto akumulatoru un bateriju utilizāciju.

13 KLIENTU APKALPOŠANAS DIENESTS/SERVISS

Jautājumu gadījumā par garantiju, remontu vai rezerves daļām sazinieties ar tuvāko AL-KO servisa centru. Informāciju par tiem meklējiet šādā vietnē:

www.al-ko.com/service-contacts

14 GARANTĪJA

Iespējamos materiāla vai ražošanas brāķus iekārtā mēs novērsīsim atbilstoši likumā noteiktajam nolīguma termiņam attiecībā uz garantijas prasībām, paturot tiesības izvēlēties remontu vai jaunas preces piegādi. Nolīguma termiņš tiek noteikts, vadoties pēc tās valsts spēkā esošās likumdošanas, kurā ierīce tika nopirkta.

Mūsu garantijas pakalpojumi ir spēkā tikai tad, ja:

- ievērojat šo lietošanas instrukciju.
- ierīce tiek izmantota atbilstoši mērķim;
- tiek izmantotas oriģinālās rezerves daļas.

Garantija zaudē savu spēku, ja:

- tiek veikti patstāvīgi remontēšanas mēģinājumi;
- tiek veikta patvaļīga pārbūve;
- ierīce netiek lietota atbilstoši paredzētajam mērķim.

Garantija neattiecas uz:

- krāsas bojājumiem, kas radušies normāla nolietojuma rezultātā;
- dilstošajām detaļām, kas rezerves daļu kartē ir atzīmētas ar rāmīti .

Garantijas periods sākas no ierīces pirmreizējās pārdošanas pirmās dienas. Noteicošais ir datums uz pirkuma čeka. Lūdzam jūs ar šo garantijas deklarāciju un pirkuma čeku doties pie sava tirdzniecības pārstāvja vai uz tuvāko oficiālo klientu apkalpošanas centru. Šī deklarācija neskar pircēja likumā noteiktās garantijas prasības pret pārdevēju.

TRADUCEREA MANUALULUI DE UTILIZARE ORIGINAL

Cuprins

1	Despre aceste instrucțiuni de utilizare.....	360	6.3	Pornirea și oprirea motorului (09 sau 10)	370
1.1	Simboluri de pe copertă	361	6.4	Tunderea cu coș colector (08)	370
1.2	Explicarea simbolurilor și a cuvintelor simbol.....	361	7	Instrucțiuni de lucru	371
2	Descrierea produsului	361	8	Întreținerea și îngrijirea	371
2.1	Utilizarea în conformitate cu destinația	361	8.1	Lucrări de întreținere regulate	372
2.2	Posibilă utilizare greșită previzibilă	361	8.2	Curățarea aparatului și a unității de tăiere.....	372
2.3	Riscuri reziduale.....	361	8.3	Controlarea și înlocuirea cuțitului.....	372
2.4	Echipamente de siguranță și protecție	361	8.4	Lucrări de reparație	372
2.5	Simboluri pe aparat	362	9	Ajutor în caz de defecțiuni	372
2.6	Prezentare produs Moweo 3.85 Li	362	10	Transportul	374
2.7	Prezentare produs 3.29 Li	363	11	Depozitarea	374
3	Instrucțiuni de siguranță.....	363	11.1	Depozitarea mașinii de tuns iarba cu acumulator	374
3.1	Instrucțiuni de siguranță pentru mașina de tuns iarba	363	11.2	Depozitarea acumulatorului și a încărcătorului	374
3.1.1	Instruire.....	363	12	Eliminarea deșeurilor.....	375
3.1.2	Măsuri pregătitoare.....	364	13	Serviciul clienți / Service.....	375
3.1.3	Manipularea	364	14	Garanția.....	376
3.1.4	Întreținerea și depozitarea	366			
3.2	Solicitarea prin vibrații	366			
3.3	Poluarea fonică	367			
3.4	Instrucțiuni de siguranță pentru acumulator și încărcător	367			
4	Montajul	368			
5	Punerea în funcțiune.....	368			
5.1	Încărcarea acumulatorului (01)	368			
5.2	Determinați starea de încărcare a acumulatorului (03)	369			
5.3	Introducerea și scoaterea acumulatorului (04)	369			
5.4	Pornirea și oprirea alimentării electrice (05)	369			
6	Utilizarea	370			
6.1	Reglarea înălțimii de tăiere 3.29 Li (06).....	370			
6.2	Reglarea înălțimii de tăiere Moweo 3.85 Li (07)	370			

1 DESPRE ACESTE INSTRUCȚIUNI DE UTILIZARE

- Versiunea în limba germană este manualul de utilizare original. Toate celelalte versiuni în alte limbi sunt traduceri ale manualului de utilizare original.
- Păstrați aceste instrucțiuni de utilizare astfel încât să le puteți consulta de fiecare dată când aveți nevoie de informații despre aparat.
- Înmânați aparatul altor persoane doar împreună cu aceste instrucțiuni de utilizare.
- Citiți și respectați indicațiile de siguranță și avertizare din aceste instrucțiuni de utilizare.

1.1 Simboluri de pe copertă

Simbol	Semnificație
	Înainte de punerea în funcțiune, citiți neapărat cu atenție aceste instrucțiuni de utilizare. Aceasta este o condiție obligatorie pentru lucrul în condiții de siguranță și pentru o utilizare lipsită de defecțiuni.
	Instrucțiuni de utilizare
	Manipulați cu grijă acumulatorii cu ioni de litiu! Respectați în special instrucțiunile de transport, depozitare și eliminare din acest manual de utilizare!

1.2 Explicarea simbolurilor și a cuvintelor simbol



PERICOL!

Indică o situație periculoasă iminentă, care - dacă nu este evitată - duce la deces sau accidente grave.



AVERTISMENT!

Indică o situație periculoasă potențială, care - dacă nu este evitată - poate duce la deces sau accidente grave.



ATENȚIE!

Indică o situație periculoasă potențială, care - dacă nu este evitată - poate duce la accidente minore sau moderate.

ATENȚIE!

Indică o situație care - dacă nu este evitată - poate duce la pagube materiale.



INDICAȚIE

Instrucțiuni speciale pentru o mai bună înțelegere și manevrare.

Orice utilizare în afară de cele menționate este considerată neconformă destinației. Dispozitivul poate fi utilizat numai când este complet asamblat.

Acest aparat a fost conceput exclusiv pentru uz privat. Orice altă utilizare, precum și orice modificări care sunt considerate utilizări neconforme și duc la pierderea garanției precum și a conformității (marcaj CE) și exonerarea producătorului de orice responsabilitate pentru pagubele utilizatorului sau terților.

2.2 Posibilă utilizare greșită previzibilă

Aparatul nu a fost conceput pentru utilizarea industrială în parcurile publice și arenele sportive și nici pentru utilizarea în agricultură și silvicultură.

- Nu utilizați aparatul pe ploaie și/sau pe pajiști ude.
- Dispozitivele de siguranță nu trebuie demonstrate sau ignorate.

2.3 Riscuri reziduale

Chiar și la o utilizare corespunzătoare a aparatului mai rămân anumite riscuri reziduale, ce nu pot fi excluse. Din cauza tipului și construcției aparatului pot apărea următoarele pericole potențiale în funcție de utilizare:

- Aruncarea materialelor tăiate, a solului și a pietricelelor.
- Inhalarea particulelor de material tăiat dacă nu se poartă mască de protecție.
- Accidentare prin tăiere la introducerea mâinii în cuțitul de tăiere în rotație.

2.4 Echipamente de siguranță și protecție



AVERTISMENT!

Pericol de rănire

Dispozitivele de siguranță și protecție defecte sau scoase din funcțiune pot cauza accidente grave.

- Duceți dispozitivele de siguranță și protecție defecte la reparat.
- Nu scoateți din funcțiune dispozitivele de siguranță și de protecție.

Cheie de siguranță

Pentru a evita pornirea accidentală, dispozitivul este prevăzut cu o cheie de siguranță. Oprțiți aparatul înainte de întreținere și scoateți întotdeauna cheia de siguranță.

2 DESCRIEREA PRODUSULUI

2.1 Utilizarea în conformitate cu destinația

Acest aparat a fost conceput pentru tunderea gazonului în zonele private și poate fi utilizat doar pe pajiști uscate.

Mâner de siguranță / bară de siguranță

Aparatul este dotat cu un mâner / o bară de siguranță. În caz de pericol eliberați mânerul / bara de siguranță. Motorul și cuțitul se opresc.

Buton de pornire

Pentru a porni motorul cu mânerul de siguranță / bara de siguranță, trebuie mai întâi apăsat butonul de pornire.

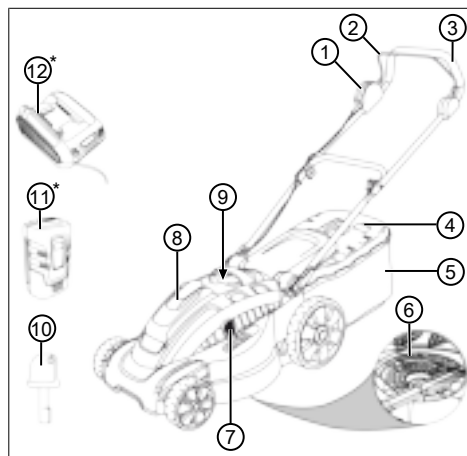
Clapetă de impact

Capacul de impact protejează de ex. de particule tăiate și pietre care pot fi aruncate.

2.5 Simboluri pe aparat

Simbol	Semnificație
	Atenție sporită la manipulare!
	Citiți instrucțiunile de utilizare înainte de punerea în funcțiune!
	Pericol cauzat de obiecte proiectate în exterior!
	Țineți alte persoane departe de zona de pericol!
	Țineți mâinile și picioarele departe de unitatea de tăiere!
	Scoateți întotdeauna cheia de siguranță înainte de a lucra la dispozitiv!
	Cuțitul va mai funcționa după oprirea aparatului. Nu atingeți cuțitul de tăiere până când toate părțile dispozitivului nu se opresc!
	Nu folosiți aparatul pe ploaie și nu îl depozitați în aer liber!

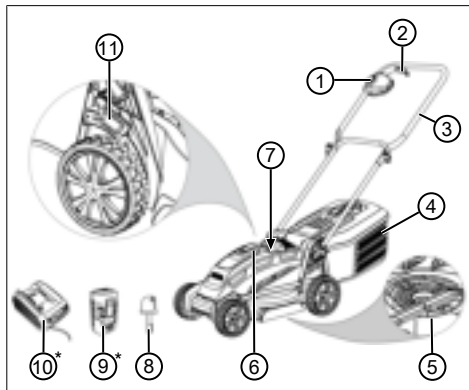
2.6 Prezentare produs Moweo 3.85 Li



Nr.	Piesă
1	Buton de pornire
2	Comutator de siguranță
3	Mâner de ghidaj
4	Afișaj nivel umplere
5	Coș colectare iarbă
6	Unitate de tăiere
7	Reglarea înălțimii de tăiere
8	Locaș acumulator
9	Înterupător cu cheie
10	Cheie de siguranță pentru înterupătorul cu cheie
11	Acumulatorul*
12	Încărcător de acumulator*

* Nu este inclus, totuși parte componentă a setului complet (Nr. art. 113278)

2.7 Prezentare produs 3.29 Li



Nr.	Piesă
1	Buton de pornire
2	Mâner de siguranță
3	Mâner de ghidaj
4	Coș colectare iarbă
5	Unitate de tăiere
6	Locaș acumulator
7	Înterupător cu cheie
8	Cheie de siguranță pentru întrerupătorul cu cheie
9	Acumulatorul*
10	Încărcător de acumulator*
11	Reglarea înălțimii de tăiere

* Nu este inclus, totuși parte componentă a setului complet (Nr. art. 113663)

3 INSTRUCȚIUNI DE SIGURANȚĂ

**PERICOL!**

Pericol de moarte și de accidente grave!

Necunoașterea instrucțiunilor de siguranță și de utilizare poate duce la accidente grave și chiar la deces.

- Respectați toate instrucțiunile de siguranță și de utilizare din acest manual precum și din manualele la care se face trimitere, înainte de a utiliza aparatul.
- Toate documentele livrate trebuie păstrate pentru o utilizare ulterioară.

3.1 Instrucțiuni de siguranță pentru mașina de tuns iarba

3.1.1 Instruire

- Citiți cu atenție manualul de utilizare. Familiarizați-vă cu piesele de reglare ale utilajului și cu folosirea corespunzătoare a acestuia.
- Nu permiteți niciodată copiilor sau altor persoane care nu cunosc instrucțiunile de utilizare să folosească mașina de tuns iarba.
 - Copiii trebuie supravegheați pentru a nu se juca cu aparatul.
 - Curățarea și întreținerea nu pot fi efectuate de copii.
 - Reglementările locale pot stabili o vârstă minimă a operatorului.
- Acest aparat poate fi utilizat de persoane cu capacități fizi-

ce, senzoriale sau mentale re-duse sau fără experiență și/ sau cunoștințe dacă au fost instruite cu privire la utilizarea în siguranță a aparatului și a pericolelor aferente.

- Nu tundeți niciodată n timp ce se află în apropiere persoane, și în special copii sau animale.
- Rețineți că utilizatorul este responsabil pentru accidente care implică alte persoane sau proprietatea acestora.
- Nu utilizați aparatul sub influența alcoolului, a drogurilor sau a medicamentelor.

3.1.2 Măsurile pregătitoare

- Purtați întotdeauna încălțăminte rezistentă și pantaloni lungi atunci când utilizați aparatul. Nu utilizați dispozitivul desculț sau în sandale ușoare. Evitați să purtați haine largi sau haine cu șireturi sau centuri suspendate.
- Verificați terenul pe care este utilizat dispozitivul și scoateți orice obiecte care pot fi prinse de dispozitiv și aruncate.
- Verificați întotdeauna dacă lamelele de tăiere, șuruburile de fixare și întreaga unitate de tăiere nu sunt uzate sau deteriorate înainte de a utiliza mașina. Cuțitele uzate sau deterio-

rate și șuruburile de fixare pot fi schimbate numai toate odată pentru a evita dezechilibrarea. Plăcuțele indicatoare uzate sau deteriorate trebuie înlocuite.

3.1.3 Manipularea

- Tundeți doar la lumina zilei sau cu iluminare artificială bună.
- Evitați - pe cât posibil - utilizarea aparatului pe iarbă umeză.
- În pantă aveți grijă la stabilitate.
- Conduceți aparatul doar la pas.
- Tundeți transversal pe pantă, niciodată în sus sau în jos.
- Fiți deosebit de atenți atunci când schimbați direcția de deplasare pe o pantă.
- Nu tundeți pe pante foarte abrupte.
- Aveți grijă deosebită atunci când întoarceți mașina de tuns iarba sau o trageți spre dvs.
- Oprțiți cuțitul(ele) de tăiere atunci când mașina de tuns iarba trebuie să fie înclinată pentru a se deplasa în alte zone decât cele cu iarbă și atunci când deplasați mașina

- de tuns iarbă de la și spre zona de tuns.
- Nu utilizați niciodată aparatul cu dispozitive de protecție sau grilaje de protecție deteriorate sau fără dispozitive de protecție atașate, de ex. deflectoare și/sau dispozitive de colectare a ierbii. Dispozitivele și capacele de protecție deteriorate trebuie înlocuite, iar toate dispozitivele de protecție și capacele lipsă trebuie instalate corect.
 - Porniți motorul cu grijă și conform instrucțiunilor producătorului. Asigurați-vă că picioarele sunt suficient de îndepărtate de cuțitul(ele) de tăiere.
 - La pornirea motorului, nu înclinați mașina de tuns iarbă decât dacă trebuie ridicată în timpul procesului. În acest caz înclinați mașina numai în măsura în care este absolut necesar și ridicați-o doar pe partea opusă utilizatorului.
 - Nu porniți motorul dacă stați în fața canalului de evacuare.
 - Nu puneți mâinile sau picioarele pe sau sub piesele rotative. Stați întotdeauna departe de orificiul de evacuare.
 - Nu ridicați și nu transportați dispozitivul cu motorul în funcțiune.
 - Opriti motorul și scoateți cheia de siguranță. Asigurați-vă că toate piesele mobile se opresc complet:
 - când părăsiți mașina de tuns iarbă,
 - înainte de a desprinde blocajele sau înfundările din canalul de evacuare,
 - înainte de a verifica sau a curăța mașina sau de a efectua lucrări asupra sa,
 - când a fost atins un obiect străin. Căutați defectiunile de la mașina de tuns iarbă și efectuați reparațiile necesare înainte de a reporni și de a lucra cu mașina de tuns iarbă.
 - Dacă mașina de tuns iarbă începe să vibreze anormal, este necesară o verificare imediată:
 - Căutați defectiunile.
 - Efectuați reparațiile necesare la piesele defecte.
 - Asigurați-vă că toate piulițele, șuruburile și bolțurile sunt strânse.
 - Nu lucrați cu dispozitivul în condiții meteorologice nefavorabile, în special pe ploaie sau furtună.

3.1.4 Întreținerea și depozitarea

- Asigurați-vă că toate piulițele, șuruburile și bolțurile sunt strânse și aparatul este în stare de funcționare.
- Verificați periodic colectorul de iarbă pentru uzură sau pierdere a funcționalității.
- Din motive de siguranță, înlocuiți piesele uzate sau deteriorate.
- Aveți grijă că la aparatele cu mai multe cuțite, mișcarea unuia poate provoca rotirea celorlalte cuțite.
- Când reglați aparatul, asigurați-vă că nu sunt prinse degete între lamele în mișcare și piesele staționare.
- Lăsați motorul să se răcească înainte de a depozita mașina.
- La întreținerea cuțitelor, aveți grijă că chiar și atunci când alimentarea este oprită, cuțitele se pot mișca.
- Din motive de siguranță, înlocuiți piesele uzate sau deteriorate. Utilizați exclusiv piese de schimb și accesorii originale.

3.2 Solicitarea prin vibrații

■ Pericol prin vibrații

Valoarea de emisii de vibrație efectivă la utilizarea aparatului

poate diferi de valoarea indicată a producătorului. Respectați în timpul resp. înainte de utilizare următorii factori de influență:

- Aparatul este utilizat corespunzător?
 - Materialul este tăiat resp. prelucrat în mod corect?
 - Aparatul se află în stare de funcționare corespunzătoare?
 - Scula de tăiere este ascuțită corespunzător resp. s-a montat scula corectă?
 - S-au fixat mânerul suport resp. mânerul opțional pentru vibrații și acestea sunt fixate bine de aparat?
- Utilizați aparatul doar cu turația motorului necesară pentru lucrarea respectivă. Evitați turația maximă, pentru a reduce zgomotul și vibrațiile.
 - Din cauza utilizării și întreținerii corespunzătoare pot crește vibrațiile și zgomotul la aparat. Aceasta duce la afecțiuni medicale. În acest caz opriți imediat aparatul și duceți-l la reparație într-un service autorizat.
 - Gradul de afectare prin vibrații depinde de lucrarea de efectuat resp. de utilizarea aparatului. Evaluați-l și luați pauze

de lucru corespunzătoare. Astfel se reduce solicitarea prin vibrații în mod semnificativ pe toată durata lucrului.

- utilizarea îndelungată a aparatului expune utilizatorul la vibrații și poate crea probleme de circulație ("degete albe"). Pentru a evita acest risc purtați mănuși și păstrați mâinile calde. Dacă apare simptomul "degetelor albe", mergeți imediat la medic. Printre aceste simptome se numără: Pierderea sensibilității, mâncărimi, pișcăături, durere, slăbirea forței, modificarea culorii sau aspectului pielii. În mod normal aceste simptome afectează degetele, mâinile sau pulsul. La temperaturi reduse crește pericolul.
- Faceți pauze lungi în timpul lucrului pentru a vă reveni de pe urma zgomotului și vibrațiilor. Planificați-vă munca astfel încât utilizarea aparatelor ce generează vibrații puternice să se împartă pe mai multe zile.
- Dacă aveți o senzație neplăcută la nivelul mâinilor sau o decolorare a pielii în timpul utilizării, întrerupeți imediat munca. Luați suficiente pauze de muncă. Fără pauze sufici-

ente poate apărea un sindrom de vibrații la brațe și mâini.

- Reduceți riscul de a vă expune la vibrații. Întrețineți aparatul în conformitate cu indicațiile din manualul de utilizare.
- Dacă aparatul se folosește frecvent, contactați distribuitorul pentru accesorii de protecție la vibrații (de ex. mânere).
- Evitați lucrul cu aparatul la temperaturi sub 10 °C. Stabiliți un plan de lucru care să reducă expunerea la vibrații.

3.3 Poluarea fonică

O anumită poluare fonică nu poate fi evitată la lucrul cu acest aparat. Programați lucrările cu zgomot puternic în perioadele permise și special stabilite în acest sens. Respectați eventualele programe de odihnă și limitați la maxim durata de lucru. Pentru propria protecție și a celor din apropiere purtați protecție auditivă.

3.4 Instrucțiuni de siguranță pentru acumulator și încărcător

Respectați instrucțiunile de siguranță pentru acumulator și încărcător din instrucțiunile de utilizare separate.

Vezi:

- Manual de utilizare 441630 acumulator ioni de litiu B150 Li (B05-3640), B200 Li (B05-3650)
- Manual de utilizare 441633 în-cărcător C130 Li

4 MONTAJUL

Montajul: Vezi manualul de montaj



AVERTISMENT!

Pericol de accidentare prin montaj incomplet!

Operarea unui aparat montat incomplet poate duce la accidente grave.

- Operați aparatul doar dacă este montat complet!
- Introduceți acumulatorul în aparat doar atunci când este complet asamblat!
- Înainte de pornire verificați toate dispozitivele de siguranță și protecție dacă există și dacă funcționează!

5 PUNEREA ÎN FUNCȚIUNE

5.1 Încărcarea acumulatorului (01)

Acumulatorul și încărcătorul nu sunt incluse. Se pot folosi următorii acumulatori cu ioni de litiu și încărcătoare de la AL-KO:

Produs	Denumire	Nr. art.
Acumulator cu ioni de litiu	B150 Li (B05-3640)	113280
Acumulator cu ioni de litiu	B200 Li (B05-3650)	113524
Alimentatorul	C05-4230	113281

Acumulatorul este parțial încărcat. Încărcați complet acumulatorul înainte de prima utilizare. Acumulatorul poate fi încărcat în orice stare de încărcare. O întrerupere a încărcării nu afectează acumulatorul.



INDICAȚIE

Pentru informații detaliate, consultați instrucțiunile de utilizare separate pentru acumulator și încărcător.



ATENȚIE!

Pericol de incendiu la încărcare!

Datorită încălzirii încărcătorului există pericol de incendiu dacă este așezat pe o suprafață ușor inflamabilă și nu este aerisit suficient.

- Utilizați încărcătorul întotdeauna pe o suprafață neinflamabilă și într-un mediu neinflamabil.
- Dacă există: Fantele de aerisire se vor menține libere.

1. Introduceți acumulatorul (01/1) în încărcător (01/2) și puneți ștecărul (01/3) în priză. Procedura de încărcare începe iar LED-ul pentru afișarea stării de funcționare (01/4) clipește verde.
2. Urmăriți LED-ul (01/4). Procedura de încărcare durează circa 1,5 - 2,0 ore pentru o încărcare completă. Procedura de încărcare începe automat, când acumulatorul este complet încărcat. LED-ul (01/4) rămâne apoi aprins verde continuu.
3. Scoateți ștecărul (01/3) din priză când LED-ul (01/4) este aprins verde permanent.
4. Țineți apăsat butonul de fixare de partea inferioară a acumulatorului.
5. Scoateți acumulatorul (01/1) din încărcător (01/2).

Afișarea stării la încărcător (02)

LED-ul (02/1) de la încărcător semnalizează starea de încărcare a acumulatorului și starea de funcționare a încărcătorului. Simbolurile (02/2) de pe încărcător indică aceste stări:

Simbol	LED și stare de încărcare
	LED-ul este aprins verde: Acumulatorul este complet încărcat.
	LED-ul clipește verde: Acumulatorul se încarcă.
	LED-ul este aprins roșu: Nu se află niciun acumulator în încărcător.

Simbol	LED și stare de încărcare
	LED-ul clipește roșu: Acumulatorul este prea fierbinte, motiv pentru care nu se încarcă.

5.2 Determinați starea de încărcare a acumulatorului (03)

Pe partea frontală a acumulatorului se află un câmp de operare cu un buton (03/1) și afișaje de stare de încărcare cu LED (03/2 până la 03/5).

1. Apăsăți butonul (03/1). Afișajele de stare de încărcare se aprind în funcție de starea de încărcare a acumulatorului.
2. Citiți starea de încărcare vezi secțiunea "Afișaje stare de încărcare la acumulator".

Afișaje stare de încărcare la acumulator

LED-uri	Stare de încărcare
Verde (03/2)	Acumulatorul este complet încărcat adică 100 %.
Verde (03/3)	Acumulatorul este încărcat peste 50 %.
Verde (03/4)	Acumulatorul este încărcat mai puțin de 50 %.
Roșu (03/5)	Acumulatorul este complet descărcat sau este supraîncălzit/suprarăcit.

5.3 Introducerea și scoaterea acumulatorului (04)

ATENȚIE!

Pericol de deteriorare a acumulatorului

Lăsarea acumulatorului în aparat după utilizare îl poate deteriora.

- Imediat după utilizare, scoateți acumulatorul din aparat și depozitați-l într-un loc protejat de îngheț.
- Puneți acumulatorul în aparat abia imediat înainte de utilizare.

Introduceți acumulatorul

1. Deschideți capacul (04/1) locașului acumulatorului (04/a).
2. Împingeți acumulatorul (04/2) de sus în locaș până se fixează (04/b).
3. Închideți capacul locașului.

Scoateți acumulatorul

1. Apăsăți butonul de deblocare de la acumulator și țineți apăsat.
2. Scoateți acumulatorul (04/2).

5.4 Pornirea și oprirea alimentării electrice (05)

Comutatorul de cheie de pe locașul acumulatorului poate fi utilizat pentru a porni și opri alimentarea întregului aparat. Întrerupătorul cu cheie se operează cu cheia de siguranță.



AVERTISMENT!

Pericol de rănire

Pornirea accidentală poate produce răni grave.

- Întotdeauna înaintea pauzelor de lucru și a lucrărilor de întreținere: Pentru a opri alimentarea electrică, rotiți cheia de siguranță în poziția oprit, apoi scoateți-o.

Pornirea alimentării electrice

1. Deschideți capacul (04/1) locașului acumulatorului (04/a).
2. Introduceți cheia de siguranță (05/1) în întrerupătorul cu cheie (05/2) (05/a).
3. Rotiți cheia de siguranță în poziția pornit (Poz. I). Astfel aparatul este alimentat cu tensiune de operare, dar nu începe să funcționeze încă.
4. Închideți capacul locașului acumulatorului (04/1).
5. Porniți aparatul: vezi *Capitol 6.3 "Pornirea și oprirea motorului (09 sau 10)", pagină 370.*

Oprirea alimentării electrice

1. Rotiți cheia de siguranță (05/1) în poziția oprit (Poz. 0) și scoateți-o (05/b).
2. Imediat după utilizare, scoateți acumulatorul din aparat, încărcăți-l și depozitați-l într-un loc protejat de îngheț. Puneți acumulatorul în aparat abia imediat înainte de următoarea utilizare.

6 UTILIZAREA



AVERTISMENT!

Pericol de accidentare prin montaj incomplet!

Operarea unui aparat montat incomplet poate duce la accidente grave.

- Operați aparatul doar dacă este montat complet!
- Introduceți acumulatorul în aparat doar atunci când este complet asamblat!
- Înainte de pornire verificați toate dispozitivele de siguranță și protecție dacă există și dacă funcționează!

6.1 Reglarea înălțimii de tăiere 3.29 Li (06)



ATENȚIE!

Pericol de provocare de tăieturi

Pericol de tăiere când puneți mâna în mașina de tuns iarba.

- Reglați înălțimea de tăiere numai cu motorul oprit și cu mașina de tăiat iarba oprită.

1. Apăsăți maneta (06/1) ușor spre exterior (06/a) pentru a o elibera și țineți-o apăsată.
 - Pentru iarba mică împingeți maneta spre roata din față (06/b), nivelul minim 1: cca. 2,5 cm
 - Pentru iarbă mai mare, împingeți maneta spre roata din spate (06/c), nivelul maxim 5: cca. 6,5 cm
2. Eliberați maneta până se fixează în treapta dorită.

6.2 Reglarea înălțimii de tăiere Mowee 3.85 Li (07)



ATENȚIE!

Pericol de provocare de tăieturi

Pericol de tăiere când puneți mâna în mașina de tuns iarba.

- Reglați înălțimea de tăiere numai cu motorul oprit și cu mașina de tăiat iarba oprită.

1. Pentru iarba mică împingeți maneta spre roata din față (07/a), nivelul minim 1: cca. 2,5 cm
2. Pentru iarbă mai mare, împingeți maneta spre roata din spate (07/b), nivelul maxim 6: cca. 7,5 cm

6.3 Pornirea și oprirea motorului (09 sau 10)

ATENȚIE!

Pericol de defectare a aparatului

Prin întreruperea/pornirea consecutivă repetată se va deteriora motorul și unitatea de tăiere.

- Porniți motorul numai când unitatea de tăiere este oprită.

Pornirea motorului

1. Apăsăți butonul de pornire (09/1 sau 10/1) și țineți-l apăsat (09/a sau 10/a).
2. Trageți mânerul de siguranță (09/2) sau bara de siguranță (10/2) spre ghidaj (09/3 sau 10/3) (09/b sau 10/b). Porniți motorul și unitatea de tăiere.
3. Eliberați butonul de pornire (09/1 sau 10/1) și în acest timp țineți mânerul de siguranță (09/2) sau bara de siguranță (10/2).



INDICAȚIE

Mânerul / bara de siguranță nu se blochează. Țineți-l pe ghidaj pe întreaga durată a lucrului.

Opriți motorul

1. Eliberați mânerul de siguranță (09/2) sau bara de siguranță (10/2). Acesta se mișcă automat în poziția zero.

Motorul se oprește imediat. Unitatea de tăiere mai merge până la oprire.



ATENȚIE!

Pericol de provocare de tăieturi

Dacă puneți mâna în mașina de tuns iarba există risc de tăieturi.

- Așteptați până când se oprește unitatea de tăiere.

6.4 Tunderea cu coș colector (08)

Aparatul poate fi acționat cu și fără colectorul de iarbă.

Suspendarea coșului colector

1. Opriți motorul (vezi *Capitol 6.3 "Pornirea și oprirea motorului (09 sau 10)", pagină 370*).
2. Ridicați capacul de impact (08/1) (08/a).
3. Suspendați coșul colector (08/2) în suport (08/b).
4. Eliberați capacul de impact.

Verificarea nivelului (doar Moweo 3.85 Li)

Afișajul de nivel (11/1) este împins în sus prin fluxul de aer din timpul tunderii (11/a). Dacă coșul colector este plin, indicatorul de nivel se află pe coșul de colectare. Coșul colector trebuie golit.

Suspendarea și golirea coșului colector



ATENȚIE!

Pericol de provocare de tăieturi

Pericol de tăiere când puneți mâna în mașina de tuns iarba.

- Scoateți coșul colector numai când unitatea de tăiere este oprită.



INDICAȚIE

Când goliți coșul colector, curățați și orificiile de descărcare ale indicatorului de nivel pentru ca acesta să funcționeze corect.

1. Opriti motorul (vezi *Capitol 6.3 "Pornirea și oprirea motorului (09 sau 10)", pagină 370*).
2. Ridicați capacul de impact (08/1).
3. Ridicați coșul colector (08/2) din suporturi și scoteți-l prin spate.
4. Goliți coșul colector de iarba.
5. Curățați orificiile de evacuare ale indicatorului de nivel (11/2).
6. Suspendarea coșului colector (vezi mai sus).

7 INSTRUCȚIUNI DE LUCRU

Respectați instrucțiunile de siguranță!



INDICAȚIE

Respectați reglementările locale cu privire la momentul utilizării unei mașini de tuns iarba.

- Fiți atenți la obiectele din iarba și scoateți-le din zona de lucru.
- Tundeți doar în condiții de vizibilitate optime.
- Tundeți doar cu cuțit ascuțit.
- Controlați aparatul numai cu ajutorul mânerului de ghidare.
- Deplasați aparatul doar la pas.
- Mișcați aparatul doar transversal pe pantă. Nu utilizați mașina de tuns iarba în sus sau în jos pe pante cu înclinații de peste 10°. Atenție sporită la modificarea direcției de lucru.

Capacitatea de tăiere resp. durata acumulatorului

- Performanța tăierii resp. suprafața care poate fi tăiată depinde de caracteristicile ierbii. Factori precum lungimea ierbii, densitatea ierbii, înălțimea de tăiere selectată și umezeala afectează performanța de tăiere.
- Timpul optim de funcționare este obținut prin cosirea frecventă și, astfel, păstrarea la nivel redus a ierbii.
- Pornirea și oprirea frecventă a mașinii de tuns iarba în timpul cositului reduce și performanța de tăiere, la fel ca un acumulator incomplet încărcat.
- Pornirea transmisiei la roți reduce performanța de tăiere resp. durata de viață a acumulatorului.
- Pentru a optimiza performanța tăierii, se recomandă să tundeți gazonul de multe ori, să setați o înălțime mare de tăiere și să deplasați mașina la pas.



INDICAȚIE

Pentru a prelungi durata se poate achiziționa un acumulator suplimentar.

Sfaturi pentru tuns

- Înălțimea constantă de tăiere 3-5 cm, nu mai mult de jumătate din înălțimea ierbii.
- Nu suprasolicitați mașina de tuns iarba! Dacă turația motorului scade din cauza unor ierburi lungi, creșteți înălțimea de tuns și tundeți de mai multe ori.
- Vântul și soarele pot usca iarba după cosit, așa că tundeți după-amiaza târziu.

8 ÎNTREȚINEREA ȘI ÎNGRIJIREA



AVERTISMENT!

Pericol de provocare de tăieturi

Pericol de tăiere la apucarea pieselor ascuțite aflate în mișcare și a cuțitelor.

- Opriti întotdeauna aparatul înainte de a efectua lucrări de întreținere, îngrijire și curățare. Îndepărtați acumulatorul.
- La lucrările de întreținere, îngrijire și curățare purtați întotdeauna mănuși de protecție.

8.1 Lucrări de întreținere regulate

- Asigurați-vă că toate piulițele, șuruburile și bolțurile sunt strânse și aparatul este în stare de funcționare.
- Verificați regulat caseta colectoare dacă funcționează și nu este uzată.

8.2 Curățarea aparatului și a unității de tăiere

ATENȚIE!

Pericol datorat apei

Apa în dispozitiv duce la scurtcircuite și la distrugerea componentelor electrice.

- Nu stropiți aparatul cu apă.
- Folosiți numai o perie de mână pentru curățare.

1. Oprii motorul ().
2. Scoateți acumulatorul.
3. Suspendarea casetei colectoare.
4. Puneți aparatul pe o parte și utilizați o perie de mână pentru a curăța mașina de tuns iarba.

8.3 Controlarea și înlocuirea cuțitului



AVERTISMENT!

Accidente grave cauzate de piesele de cuțit aruncate

O lamă de tăiere uzată, crăpată sau deteriorată se poate rupe, iar componentele sale pot deveni proiectile periculoase.

- Controlați cuțitul regulat să nu fie deteriorat.
- Nu utilizați mașina de tuns iarba dacă cuțitul este uzat sau deteriorat.
- Cuțitele boante sau deteriorate se ascut/repară doar la un centru de service AL-KO sau la o unitate autorizată.

- Pentru a evita vibrațiile, cuțitul de tăiere și șurubul cuțitului trebuie să fie întotdeauna înlocuite împreună.
- Cuțitele de tăiere șlefuite trebuie echilibrate. Cuțitele de tăiere neechilibrate pot produce vibrații și deteriorează aparatul.

8.4 Lucrări de reparație



AVERTISMENT!

Pericol de accidentare la lucrările de reparație

Repararea necorespunzătoare poate duce la vătămări grave și deteriorarea dispozitivului.

- Lucrările de reparație pot fi efectuate doar de centrele de service AL-KO sau unități autorizate!

În următoarele cazuri mergeți la un service AL-KO:

- Motorul nu mai pornește.
- Aparatul s-a blocat într-un obstacol.
- Cuțitul și/sau arborele motorului sunt îndoit.
- Aparatul vibrează și scoate zgomote.
- Acumulatorul este expirat sau defect.

9 AJUTOR ÎN CAZ DE DEFECȚIUNI



ATENȚIE!

Pericol de rănire

Piesele aparatului ascuțite și aflate în mișcare pot produce accidente.

- La lucrările de întreținere, îngrijire și curățare purtați întotdeauna mănuși de protecție!



INDICAȚIE

În cazul unor defecțiuni care nu sunt enumerate în acest tabel sau pe care nu le puteți remedia singuri, vă rugăm să vă adresați Serviciului nostru de asistență pentru clienți.

Defecțiune	Cauză	Remediu
Motorul nu funcționează.	Alimentarea la întrerupătorul cu cheie este oprită.	Porniți alimentarea la întrerupătorul cu cheie.
	Acumulatorul lipsește sau nu e fixat corect.	Montați corect acumulatorul.
	Acumulatorul este gol.	Încărcați acumulatorul.

Defecțiune	Cauză	Remediu
	Cuțitul este blocat.	<ul style="list-style-type: none"> ■ Îndepărtați obstacolele de la cuțit. ■ Porniți mașina pe iarbă mică.
	Cablul sau comutatorul sunt defecte.	Nu folosiți aparatul! Contactați departamentul de service al AL-KO.
Puterea motorului scade.	Acumulatorul este gol.	Încărcați acumulatorul.
	Cuțitul este bont.	Duceți cuțitul la ascuțit la un service AL-KO.
	Prea multă iarbă în evacuare.	<ul style="list-style-type: none"> ■ Îndepărtați iarbă. ■ Curățați capacul de impact.
Motorul se oprește în timpul tunsului.	Cuțitul este bont.	Duceți cuțitul la ascuțit la un service AL-KO.
	Motorul este suprasolicitat.	Opriti mașina de tuns iarba cu acumulator, puneți-o pe o suprafață plană sau o iarbă joasă și reporniți-o.
Coșul colector pentru iarbă nu se umple suficient	Iarba este umedă.	Lăsați pajștea să se usuce.
	Coșul colector este înfundat.	Curățați grilajul coșului colector.
	Prea multă iarbă în canalul de evacuare sau în carcasă.	<ul style="list-style-type: none"> ■ Curățați canalul de evacuare / carcasa ■ Corectați înălțimea de tăiere
	Cuțitul este bont.	Duceți cuțitul la ascuțit la un service AL-KO.
Timpul de funcționare al acumulatorului scade semnificativ.	Înălțimea de tăiere este prea redusă.	Reglați înălțimea mai sus
	Iarba este prea înaltă sau prea umedă.	Îmbunătățiți condițiile: lăsați să se usuce, creșteți înălțimea
	Viteza de tuns este prea mare.	<ul style="list-style-type: none"> ■ Încetiniți viteza de lucru ■ Curățați canalul de evacuare / carcasa, cuțitul de tăiere trebuie să se poată roti liber.
	Tunsul cu coșul colector plin	Goliți coșul și curățați canalul de evacuare.
	Durata de viață a acumulatorului a expirat.	Înlocuiți acumulatorul. Utilizați doar accesoriile originale de la producător.
Acumulatorul nu se mai încarcă.	Contactele acumulatorului sunt murdare.	Curățați contactele acumulatorului cu un obiect nemetalic și pulverizați cu spray de contact. Atenție: <i>Nu scurtcircuitați contactele acumulatorului cu un obiect metalic!</i>
	Acumulatorul sau încărcătorul sunt defecte.	Comandați piese de schimb la AL-KO.
	Acumulatorul este prea fierbinte.	Lăsați acumulatorul să se răcească.

10 TRANSPORTUL



INDICAȚIE

Energia nominală a acumulatorului este mai mare de 100 Wh! De aceea respectați următoarele indicații de transport!

Acumulatorul cu ioni de litiu inclus intră sub incidența legii privind bunurile periculoase, poate fi totuși transportat în condiții simplificată:

- Utilizatorul privat poate transporta acumulatorul fără probleme în spațiile publice, dacă este ambalat ca la achiziționare și transportul este făcut în scopuri private.
- Utilizatorii industriali ce efectuează transportul în cadrul activității profesionale (de ex. livrări la și de la șantiere) pot de asemenea aplica această variantă simplificată.

În ambele cazuri de mai sus trebuie luate măsuri de protecție pentru evitarea scurgerii conținutului. În alte cazuri se vor respecta neapărat prevederile legislației privind bunurile periculoase! În caz de nerespectare, se pot aplica amenzi usturătoare.

Alte instrucțiuni pentru transport

- Acumulatorii cu ioni de litiu se transportă resp. expediază doar în stare perfectă!
- Când transportați acumulatorul, utilizați numai cutia originală sau o cutie de carton pentru mărfuri periculoase adecvată (nu este necesară pentru acumulatorii cu o putere nominală mai mică de 100 Wh).
- Acoperiți contactele deschise pentru a evita un scurtcircuit.
- Asigurați-vă că acumulatorul din interiorul ambalajului nu alunecă pentru a preveni deteriorarea acestuia.
- Asigurați o marcare și o documentare corectă a expedierii la transport (de ex. prin curierat).
- Informați-vă în prealabil dacă este posibil un transport cu furnizorul de servicii de curierat ales.

Recomandăm apelarea la un specialist în produse periculoase pentru pregătirea expedierii. Respectați și celelalte regulamente naționale aplicabile.

11 DEPOZITAREA

După fiecare utilizare curățați bine aparatul și - dacă există - montați toate capacele de protecție. Depozitați aparatul într-un loc uscat, sub cheie, departe de accesul copiilor.

11.1 Depozitarea mașinii de tuns iarba cu acumulator



ATENȚIE!

Pericol de rănire

Dacă aparatul este accesibil în timpul utilizării pentru copii și persoane neauto-rizate, pot apărea accidente.

- Depozitați aparatul departe de accesul copiilor și al persoanelor neautorizate.
- Depozitați aparatul doar dacă toate acumulatorile au fost scoase.

1. Opriti aparatul: Scoateți cheia de siguranță.
2. Scoateți acumulatorul.
3. Lăsați motorul să se răcească.
4. Curățirea temeinică a utilajului.
5. Pentru protecția la coroziune, ungeți toate componentele metalice cu ulei sau silicon.
6. Strângeți ghidajul.
7. Depozitați aparatul într-un loc uscat, curat și protejat de îngheț. Acoperiți cu o copertină ce permite circulația aerului pentru a proteja de praf. Nu utilizați folie de plastic pentru a evita condensul.

11.2 Depozitarea acumulatorului și a încărcătorului



PERICOL!

Pericol de explozie și incendiu!

Persoanele pot muri sau pot fi accidentate grav, dacă acumulatorul explodează, pentru că a fost depozitat în fața focului deschis sau a surselor de căldură.

- Depozitați acumulatorii rece și uscat, totuși nu în apropierea focului sau a surselor de căldură.



INDICAȚIE

Acumulatorul este protejat la supraîncărcare datorită recunoașterii automate a stării de încărcare și poate astfel să rămână, deși nu la nesfârșit, în încărcător.



INDICAȚIE

Consultați instrucțiunile de utilizare separate pentru acumulator și încărcător.

- Depozitați acumulatorul într-un loc uscat, ferit de îngheț, la o temperatură a depozitului în-

tre 0 °C și 25 °C și cu o stare de încărcare de cca. 40 - 60 %.

- Nu depozitați acumulatorul în vecinătatea obiectelor metalice sau cu conținut de acid datorită riscului de scurtcircuit.

12 ELIMINAREA DEȘEURILOR

Indicații privind legea aparatelor electrice și electronice (ElektroG)



- Aparatele electrice și electronice nu se aruncă la gunoiul menajer, ci se duc la un centru de colectare specializat!
- Bateriile sau acumulatorii vechi ce nu sunt fixați în aparate trebuie scoși înainte de predare! Dezafectarea acestora este stipulată prin legea bateriilor.
- Deținătorii resp. utilizatorii de aparate electrice și electronice sunt obligați de lege să le predea după folosire.
- Utilizatorul final poartă responsabilitatea pentru ștergerea datelor personale din aparatul vechi de dezafectat!

Simbolul coșului de gunoi tăiat înseamnă că aparatele electrice și electronice nu pot fi aruncate la gunoiul menajer.

Aparatele electrice și electronice pot fi predate gratuit la următoarele centre:

- Puncte de colectare și dezafectare publice (de ex. centre comunale)
- Punctele de vânzare a aparatelor electronice (fixe sau online), dacă distribuitorii sunt obligați să le preia sau dacă oferă benevol acest serviciu.

Aceste aspecte sunt valabile doar pentru aparatele instalate și utilizate în țările din Uniunea Europeană și care se supun Directivei Europene 2012/19/CE. În țările din afara Uniunii Europene este posibil să se aplice prevederi diferite pentru dezafectarea aparatelor electrice și electronice.

Indicații privind legea bateriilor (BattG)



- Bateriile și acumulatorii vechi nu se aruncă la gunoiul menajer, ci se duc la un centru de colectare specializat!
- Pentru scoaterea în siguranță a bateriilor sau acumulatorilor din aparatul electronic și pen-

tru informații despre tipul acestora resp. sistemul chimic, respectați indicațiile suplimentare din instrucțiunile de operare și montaj.

- Deținătorii resp. utilizatorii de baterii și acumulatorii sunt obligați de lege să le predea după folosire. Predarea se limitează la cantități uzuale casnice.

Bateriile vechi pot conține substanțe toxice sau metale grele, care pot polua mediul și pot afecta sănătatea. O valorificare a bateriilor vechi și utilizarea resurselor conținute ajută la protejarea acestor bunuri importante.

Simbolul coșului de gunoi tăiat înseamnă că bateriile și acumulatorii nu pot fi aruncate la gunoiul menajer.

Dacă pe acestea există simbolul Hg, Cd sau Pb sub coșul de gunoi, atunci aceasta semnifică:

- Hg: Bateria conține mai mult de 0,0005 % mercur
- Cd: Bateria conține mai mult de 0,002 % cadmiu
- Pb: Bateria conține mai mult de 0,004 % plumb

Acumulatorii și bateriile pot fi predate gratuit la următoarele centre:

- Puncte de colectare și dezafectare publice (de ex. centre comunale)
- Centre de vânzare pentru baterii și acumulatorii
- Punct de colectare al sistemului de colectare al bateriilor vechi
- Punct de colectare al producătorului (dacă nu face parte din sistemul colectiv de colectare)

Aceste aspecte sunt valabile doar pentru acumulatorii și bateriile vândute în țările din Uniunea Europeană și care se supun Directivei Europene 2006/66/CE. În țările din afara Uniunii Europene este posibil să se aplice prevederi diferite pentru dezafectarea bateriilor și acumulatorilor.

13 SERVICIUL CLIENȚI / SERVICE

Dacă aveți întrebări legate de garanție, reparații sau piese de schimb, adresați-vă celui mai apropiat service AL-KO. Pe acestea le găsiți pe Internet la următoarea adresă:

www.al-ko.com/service-contacts

14 GARANȚIA

Remediem eventualele defecte de material sau de fabricație ale aparatului, în timpul termenului legal de prescripție pentru reclamațiile cu privire la defecte, la alegerea noastră, prin reparare sau furnizarea pieselor de schimb. Termenul de prescripție se stabilește în funcție de legislația țării din care s-a achiziționat aparatul.

Prestația de garanție se oferă numai la:

- Respectarea acestor instrucțiuni de utilizare
- Manipularea corespunzătoare
- Utilizarea pieselor de schimb originale

Garanția își pierde valabilitatea la:

- Încercarea de reparare din proprie inițiativă
- Modificări de natură tehnică din proprie inițiativă
- Utilizarea neconformă destinației

Din serviciile de garanție se exclud:

- deteriorarea stratului de vopsea ca urmare a unei uzuri normale

- Piese de uzură marcate într-un cadru, din lista pieselor de schimb

Perioada de garanție începe în momentul cumpărării de către primul consumator final. Data de pe chitanța de achiziționare are caracter decisiv. Vă rugăm să vă prezentați cu această declarație și cu chitanța de achiziționare originală la distribuitorul dumneavoastră sau la următorul Serviciu de Asistență pentru Clienți autorizat. Prin această declarație, drepturile legale ale cumpărătorului la reclamațiile cu privire la defecte rămân neatrinse.

ПРЕВОД НА ОРИГИНАЛНОТО РЪКОВОДСТВО ЗА ЕКСПЛОАТАЦИЯ**Съдържание**

1	Относно инструкцията за експлоатация.....	377	6.2	Регулиране на височината на рязане Moweo 3.85 Li (07).....	388
1.1	Символи на началната страница	378	6.3	Стартиране и спиране на мотора (09 или 10).....	388
1.2	Разяснения на условните обозначения и сигналните думи.....	378	6.4	Косене с колектор за трева (08)	389
2	Описание на продукта	378	7	Указания за работа	389
2.1	Използване по предназначение	378	8	Поддръжка и почистване	390
2.2	Възможна предвидима неправилна употреба.....	378	8.1	Периодична поддръжка.....	390
2.3	Остатъчни рискове	378	8.2	Почистване на уреда и косачния механизъм.....	390
2.4	Защитни и предпазни устройства ...	379	8.3	Проверка и подмяна на режещия нож	391
2.5	Символи по уреда	379	8.4	Ремонтни работи	391
2.6	Общ преглед на продукта Moweo 3.85 Li	379	9	Помощ при неизправности	391
2.7	Общ преглед на продукта 3.29 Li	380	10	Транспортиране.....	393
3	Указания за безопасност.....	380	11	Складиране.....	393
3.1	Указания за безопасност при работа с градинска косачка	380	11.1	Съхранение на акумулаторната градинска косачка	394
3.1.1	Обучение	380	11.2	Съхранение на акумулаторната батерия и зарядното устройство	394
3.1.2	Подготвителни действия.....	381	12	Изхвърляне	394
3.1.3	Използване.....	381	13	Поддръжка / Сервиз.....	395
3.1.4	Поддръжка и съхранение.....	383	14	Гаранция	396
3.2	Вибрационно натоварване	384			
3.3	Шумово замърсяване.....	385			
3.4	Указания за безопасност относно батерията и зарядното устройство ..	385			
4	Монтаж.....	386			
5	Пускане в експлоатация	386			
5.1	Зареждане на акумулаторната батерия (01)	386			
5.2	Установяване на степента на заряд на акумулатора (03)	387			
5.3	Поставяне и изваждане на акумулатора (04)	387			
5.4	Включване и прекъсване на електрозахранването (05)	387			
6	Обслужване	388			
6.1	Регулиране на височината на рязане 3.29 Li (06).....	388			

1 ОТНОСНО ИНСТРУКЦИЯТА ЗА ЕКСПЛОАТАЦИЯ

- Немската версия е оригиналната инструкция за експлоатация. Всички останали версии са преводи на оригиналната инструкция за експлоатация.
- Съхранявайте винаги тази инструкция за експлоатация по начин, по който да можете да я четете, когато се нуждаете от информация за този уред.
- Предавайте уреда на други лица само заедно с тази инструкция.
- Прочетете и съблюдавайте инструкциите за безопасност и предупредителните съвети в тази инструкция за експлоатация.

1.1 Символи на началната страница

Символ	Значение
	Непременно прочетете внимателно тази инструкция за експлоатация преди пускането в експлоатация. Това е предпоставката за безопасна работа и безпроблемно боравене с уреда.
	Ръководство за експлоатация
	Внимателно обслужвайте литиево-йонните батерии! По специално спазвайте предписанията за транспорт, съхранение и отстраняване като отпадък, описани в това ръководство за експлоатация!

1.2 Разяснения на условните обозначения и сигналните думи



ОПАСНОСТ!

Обозначава непосредствено опасна ситуация, която - ако не бъде избегната - може да има като последствие смърт или тежко нараняване.



ПРЕДУПРЕЖДЕНИЕ!

Обозначава потенциално опасна ситуация, която - ако не бъде избегната - би могла да доведе до смърт или тежко нараняване.



ВНИМАНИЕ!

Обозначава потенциално опасна ситуация, която - ако не бъде избегната - може да има като следствие леко или умерено нараняване.

ВНИМАНИЕ!

Обозначава ситуация, която - ако не се избегне - може да предизвика материални щети.



УКАЗАНИЕ

Специални указания за по-добро разбиране и боравене.

2 ОПИСАНИЕ НА ПРОДУКТА

2.1 Използване по предназначение

Този продукт е предназначен за косене на тревни площи в частни дворове и трябва да се използва само при суха трева.

Друга употреба, излизаща извън тези рамки, се счита за използване не по предназначение. С уреда трябва да се работи, само когато е напълно сглобен.

Този уред е предназначен само за частна употреба. Всяка друга употреба както и непозволени реконструкции или внасяне на допълнителни елементи се счита за употреба не по предназначение, и води като последствие до отпадането на гаранцията, както и загубата на съответствието (обозначението CE) и отказа от отговорност на производителя за щети, причинени на потребителя или на трета страна.

2.2 Възможна предвидима неправилна употреба

Уредът не е проектиран за професионална употреба в открити паркове и спортни съоръжения, нито за употреба в селското и горско стопанство.

- Не използвайте уреда, когато вали или върху влажна трева.
- Предпазните устройства не трябва да се демонтират или да се заобикалят.

2.3 Остатъчни рискове

Дори когато оборудването се използва правилно, винаги има определен остатъчен риск, който не може да бъде изключен. Следните потенциални опасности могат да възникнат от типа и дизайна на уреда, в зависимост от приложението:

- Изхвърлянето при въртене на окосена трева, пръст и малки камъни.
- Вдишване на частици от отрязана трева, ако не се носи респираторна защита.
- Порязване при хвачане на въртящият се режещ нож.

2.4 Защитни и предпазни устройства



ПРЕДУПРЕЖДЕНИЕ!

Опасност от нараняване

Дефектните и нефункциониращите устройства за безопасност и защита могат да доведат до сериозни наранявания.

- Поправете дефектното оборудване за безопасност и защита.
- Никога не премахвайте защитните и предпазните устройства.

Секретен ключ (осигурително заключване)

За да се избегне неумишленото включване на уреда, продуктът е снабден със секретен ключ. Преди да започнете процедури по поддръжката, изключете уреда и винаги изтегляйте осигурителното заключване.

Предпазен гриф / предпазна релса

Уредът е оборудван с предпазен гриф / предпазна релса. В момент на опасност, просто освободете предпазния гриф или стремеподобна релса. Моторът и косачният механизъм се спират.

Старт-бутон

За да може да се изключи моторът посредством предпазния гриф / предпазната дръжка, преди това трябва да са натисне старт-бутон.

Преградна плоча

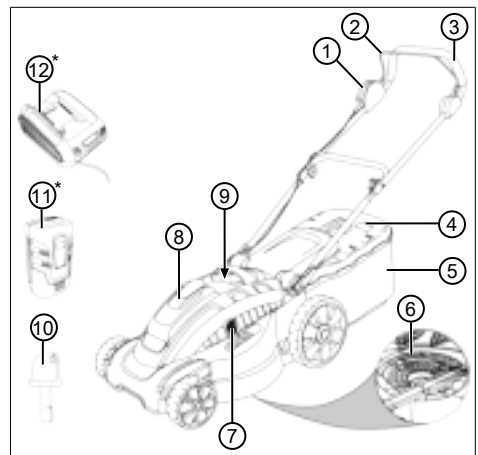
Преградната плоча защитава например от камъни и окосени частици, които биха могли да бъдат изхвърлени настрани при въртене.

2.5 Символи по уреда

Символ	Значение
	Особено внимание при работа!
	Преди въвеждането в експлоатация прочетете ръководството за работа!
	Опасност поради изхвърляни предмети!

Символ	Значение
	Дръжте далеч от опасната зона останалите хора!
	Пазете ръцете и краката далеч от косачния механизъм!
	Преди работи по уреда винаги издърпвайте секретния ключ!
	Режещият нож продължава да се върти, след като уредът бъде изключен. Докосвайте се до режещия нож, едва след като всички части на уреда са в покой!
	При дъжд не използвайте продукта и не го оставяйте на съхранение на отрито!

2.6 Общ преглед на продукта Moweo 3.85 Li

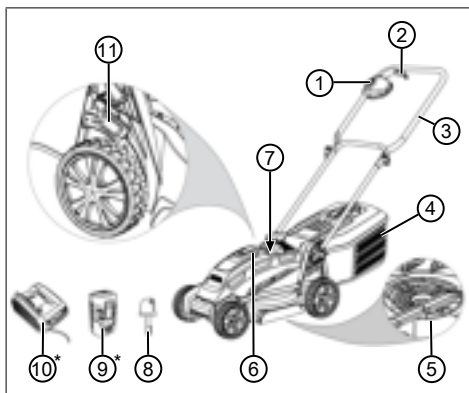


№	Компонент
1	Старт-бутон
2	Предпазна релса
3	Водещ прът

№	Компонент
4	Индикация за запълване
5	Колектор за събиране на трева
6	Косачен механизъм
7	Регулировка на височината на рязане
8	Отделение за батериите
9	Ключов прекъсвач
10	Секретен ключ за ключовия прекъсвач
11	Батерия*
12	Зарядно устройство за батерии*

* Не са включени в обема на доставката, но пък са съставна част от пълния комплект (арт. №. 113278)

2.7 Общ преглед на продукта 3.29 Li



№	Компонент
1	Старт-бутон
2	Предпазен гриф
3	Водещ прът
4	Колектор за събиране на трева
5	Косачен механизъм
6	Отделение за батериите
7	Ключов прекъсвач
8	Секретен ключ за ключовия прекъсвач
9	Батерия*

№	Компонент
10	Зарядно устройство за батерии*
11	Регулировка на височината на рязане

* Не са включени в обема на доставката, но пък са съставна част от пълния комплект (арт. №. 113663)

3 УКАЗАНИЯ ЗА БЕЗОПАСНОСТ



ОПАСНОСТ!

Опасност за живота и опасност от тежки наранявания!

Незнанието на указанията за безопасност и на инструкциите за употреба може да доведе до тежки телесни повреди и дори до смърт.

- Спазвайте всички указания за безопасност и инструкции за употреба, представени в това ръководство за работа, както и тези, които са цитирани за момента преди употреба на уреда.
- Съхранявайте всички доставени ви документи за бъдеща употреба.

3.1 Указания за безопасност при работа с градинска косачка

3.1.1 Обучение

- Грижливо прочетете ръководството за употреба. Запознайте се с частите за управление и правилната употреба на уреда.
- Никога не позволявайте на деца или на други хора, които не са запознати с ръководството за употреба, да употребяват градинската косачка.
 - Децата трябва да бъдат надзиравани и контролирани

рани, така че да не си играят с уреда.

- Почистването и поддръжката не трябва да бъдат изпълнявани от деца.
- Местните наредби могат да ограничават възрастта на потребителя.
- Този уред може да бъде употребяван от лица с ограничени физически, сензорни или умствени способности, или с липса на опит и познание, само ако те бъдат надзирани и контролирани или бъдат инструктирани относно безопасната употреба на този уред и разбират произтичащите от това опасности.
- Никога не косете, когато в близост се намират лица, особено деца или животни.
- Мислете си за това, че потребителят е отговорен за инциденти с други лица или тяхна собственост.
- Не използвайте уреда под въздействието на алкохол, наркотични вещества или лекарства.

3.1.2 Подготвителни действия

- Винаги при употреба на продукта, носете здрави ръкавици и дълги панталони. Ни-

кога не използвайте уреда бос или с леки сандали. Избягвайте употребата на широки дрехи или дрехи с висящи шнулове или колани.

- Проверете земята, върху която е поставен уредът и отстранете всички предмети, които биха могли да бъдат завлечени и изхвърлени на страни.
- Проверявайте винаги преди работа с уреда, дали режещият нож, осигурителните болтове и целият компонент на режещия механизъм не са износени или повредени. Износените или повредените режещи нож и осигурителни болтове трябва да бъдат подменяни само комплектно, за да се избегне дисбаланс. Износена или повредена информационна табела трябва да се замени.

3.1.3 Използване

- Косете само при дневна светлина или при добро изкуствено осветление.
- Избягвайте - когато е възможно - употребата на уреда при мокра трева.
- При склонове винаги внимавайте за добрата позиция.

- Водете уреда само в пешеходен ритъм - крачка по крачка.
- Косете винаги напречно на склона, никога отдолу нагоре или отгоре надолу.
- Бъдете особено предпазливи, когато сменяте посоката на движение при наклонен терен.
- Не косете при изключително стръмни склонове.
- Бъдете особено внимателни, когато обръщате посоката градинската косачка или се приближавате към нея.
- Спирайте режещият нож (ножове), когато градинската косачка трябва да бъде придвижната, за да се транспортира върху други повърхности, различни от трева, и когато косачката се придвижва към или се отдръпва от площта, подлежаща на косене.
- Никога не използвайте уреда с повредени предпазни устройства или предпазна решетка или без вградените предпазни средства като предпазна плоча и/или устройства за събиране на трева. Повредените предпазни устройства и покрития трябва да се заменят, липсващите предпазни устройства и покрития трябва да се добавят.
- Стартирайте мотора с внимание и съгласно инструкциите на производителя. Съблюдавайте за достатъчно разстояние между краката (крака) и режещият нож (ножове).
- При стартиране на мотора, градинската косачка не трябва да бъде повдигната, което значи, че при процеса на работа тя трябва да се повдигне. В такъв случай я повдигнете само дотолкова, доколкото е безусловно необходимо и я повдигайте откъм страната, която не влиза в контакт с потребителя.
- Не стартирайте мотора, ако стоите пред отходния провод.
- Никога не прокарвайте ръце и крака под или над въртящи се части. Придържайте се винаги далеч от отходния отвор.
- Не вдигайте или не носете уреда докато моторът работи.
- Изключете мотора и извадете секретния ключ на осигурителното заключване. Уверете се, че всички въртящи

се части са приведени в състояние на пълен покой:

- винаги когато оставяте градинската косачка,
- когато освобождавате блокировките и отстранявате запушвания в отходния канал,
- преди да проверите, почиствате или извършвате работи по косачката,
- когато е пресрещнато чуждо тяло. Проверете за повреди по косачката и извършете необходимите поправки, преди отново да стартирате работа с градинската косачка.
- В случай, че градинската косачка започне да вибрира необичайно силно, то се налага спешна проверка:
 - Проверете дали няма повреди.
 - Направете наложителните поправки на повредените части.
 - Погрижете се всички гайки, болтове и винтове да бъдат здраво закрепени.
- Не работете с уреда при лоши климатични условия, особено при дъжд или задаваща се буря.

3.1.4 Поддръжка и съхранение

- Погрижете се за това всички гайки, болтове и винтове да бъдат здраво затегнати и уредът да бъде в безопасно оперативно състояние.
- Регулярно проверявайте оборудването за събиране на тревата за износване или загуба на функционалността.
- Заменяйте износените или повредени части с оглед безопасността.
- Внимавайте относно обстоятелството, че при уреди с повече режещи ножове, движението на един режещ нож може да доведе до завъртане на останалите режещи ножове.
- При регулиране на уреда внимавайте да не се заклепва пръст между движещия се нож и неподвижните части на уреда.
- Преди да оставите уреда на съхранение, дайте възможност на мотора да се охлади.
- При обслужване на режещия нож, внимавайте относно факта, че дори ако източника на напрежение е пре-

къснат, то режещият нож може да се задвижи.

- Заменяйте износените или повредени части с оглед безопасността. Използвайте само оригинални резервни части и принадлежности.

3.2 Вибрационно натоварване

■ Опасност от вибрации

Действителната стойност на емисиите на вибрации по време на използването на устройството може да се отклони от посочената от производителя стойност. Следете следните фактори на въздействие преди или по време на употреба:

- Използва ли се уредът по предназначение?
- Реже ли се респ. обработва ли се материалът по правилния начин?
- Намира ли се уредът в изправно състояние за употреба?
- Режещият инструмент правилно ли е заточен респ. поставен ли е правилният режещ инструмент?
- Монтирани ли са дръжките и евент. опционалните

вибрационни дръжки и те свързани ли са стабилно с уреда?

- Експлоатирайте уреда само с необходимите за съответната работа обороти. Избягвайте максималните обороти, за да намалите шума и вибрациите.
- Поради неправилната употреба и поддръжка могат да се повишат шума и вибрациите на уреда. Това води до вреди за здравето. В този случай изключете уреда незабавно и го предайте за ремонт на оторизиран сервиз.
- Степента на натоварване от вибрация зависи от работата, която трябва да се извърши или от употребата на уреда. Преценете я и направете съответните паузи по време на работа. По този начин се намалява значително вибрационното натоварване по време на цялото работно време.
- Продължителната употреба на уреда излага потребителя на вибрации и може да причини проблеми в кръвообращението ("бели пръсти"). За да намалите този риск, носете ръкавици и

поддържайте ръцете си топли. Ако бъде разпознат симптом на “белите пръсти”, незабавно потърсете лекарска помощ. Към тези симптоми принадлежат: загуба на чувствителност, изтръпване, сърбеж, болка, загуба на сила, промяна в цвета или състоянието на кожата. Обикновено тези симптоми засягат пръстите, ръцете или пулса. При ниски температури рискът нараства.

- Правете по-дълги почивки по време на работния ден, за да се възстановите от шума и вибрациите. Планирайте работата си така, че използването на оборудване, което генерира силни вибрации, да се разпределя в продължение на няколко дни.
- Ако усетите дискомфорт или промяна в цвета на кожата на ръцете си, докато използвате уреда, спрете работа незабавно. Правете достатъчни паузи по време на работа. Без достатъчно паузи по време на работа може да възникне синдром на вибрация ръка-рамо.
- Намалете риска от излагане на вибрации. Поддържайте

уред в съответствие с инструкциите в ръководството за експлоатация.

- Ако уредът се използва често, свържете се с дистрибутора си, за да закупите анти вибрационни принадлежности (напр. дръжки).
- Избягвайте работа с уреда при температури под 10°C. В работен план определете как вибрационното натоварване може да бъде ограничено.

3.3 Шумово замърсяване

Определено шумово замърсяване чрез този уред не може да се избегне. Извършвайте шумните работи през допустимите и предназначените за това часове на деня. Ако е необходимо спазвайте часовете за почивка и ограничавайте продължителността на работата до най-необходимото. За Вашата лична защита и за предпазване на намиращите се наблизо хора трябва да носите защита на слуха.

3.4 Указания за безопасност относно батерията и зарядното устройство

Съблюдавайте указанията за безопасност за батерията и зарядното устройство, които

са в отделни ръководства за употреба.

Виж:

- Ръководство за употреба
441630 Li-Ion батерия
B150 Li (B05-3640), B200 Li
(B05-3650)
- Ръководство за употреба
441633 Зарядно устройство
C130 Li

4 МОНТАЖ

Монтаж: Виж инструкцията за монтаж



ПРЕДУПРЕЖДЕНИЕ!

Опасности поради непълн монтаж!

Работата с непълно сглобен уред може да доведе до сериозни наранявания.

- Използвайте уреда само, когато е напълно сглобен!
- Поставете батерията в уреда, само след като е напълно сглобена!
- Преди включване проверете всички защитни и предпазни устройства, независимо дали са налични и функционира!

5 ПУСКАНЕ В ЕКСПЛОАТАЦИЯ

5.1 Зареждане на акумулаторната батерия (01)

Акумулаторната батерия и зарядното устройство не се съдържат в обхвата на доставката. Могат да се използват следните литиево-йонни акумулаторни батерии и зарядни устройства от AL-KO:

Продукт	Обозначение	Арт. №
Li-Ion акумулаторна батерия	B150 Li (B05-3640)	113280
Li-Ion акумулаторна батерия	B200 Li (B05-3650)	113524

Продукт	Обозначение	Арт. №
Зарядно устройство	C05-4230	113281

Акумулаторът е частично зареден. Преди първоначалната употреба заредете напълно акумулатора. Акумулаторът може да бъде зареден независимо от степента му на заряд. Прекъсването на зареждането не уврежда акумулатора.



УКАЗАНИЕ

За детайлна информация се отнесете към отделните инструкции за употреба на акумулаторната батерия и зарядното устройство.



ВНИМАНИЕ!

Опасност от пожар при зареждане!

Поради нагряването на зарядното устройство съществува опасност от пожар, когато е поставено върху лесно запалима основа и няма достатъчно проветрение.

- Използвайте зарядното устройство винаги върху незапалима основа, респективно в среда, в която е невъзможно да възникне пожар.
- Ако има такива: Отворете вентилационните отвори.

1. Вкарайте акумулаторната батерия (01/1) в зарядното устройство (01/2) и пхнете мрежовия щекер (01/3) в контакта. Процесът на зареждане стартира и LED индикацията за степента на заряд (01/4) блещука зелено.
2. Наблюдавайте LED индикатора (01/4). Процесът на зареждане е с продължителност 1,5 - 2,0 часа при пълно зареждане. Процесът на зареждане се прекратява автоматично, когато акумулаторът е напълно зареден. Тогава LED индикацията (01/4) свети непрекъснато зелено.
3. Извадете щекера (01/3), когато LED индикатора (01/4) светне продължително зелено.
4. Натиснете копчето за фиксиране от долната страна на акумулаторната батерия и задръжте натиснато.
5. Извадете акумулаторната батерия (01/1) от зарядното устройство (01/2).

Индикатори за състояние върху зарядното устройство (02)

LED индикаторът (02/1) на зарядното устройство сигнализира състоянието на заряд на акумулатора и работното състояние на зарядното устройство. Символът (02/2) на зарядното устройство онагледява тези състояния:

Символ	LED индикатор и степен на заряд на акумулаторната батерия
	LED индикаторът свети зелено: Акумулаторът е напълно зареден.
	LED индикаторът примигва зелено: Акумулаторът се зарежда.
	LED индикаторът свети червено: В зарядното устройство няма батерия.
	LED индикаторът примигва червено: Акумулаторът е прекалено нагрят и поради това няма да се зарежда.

5.2 Установяване на степента на заряд на акумулатора (03)

На предната страна на акумулатора се намират бутон (03/1) и LED индикации за състоянието на заряд (03/2 до 03/5).

1. Натиснете бутона (03/1). Индикаторите за степента на заряд на батерията светват в зависимост от състоянието на акумулатора.
2. Отчетете състоянието на заряд, виж раздел "Индикатори за състояние на заряд върху акумулатора".

Индикатори за състоянието на заряд върху акумулатора

LED индикатори	Състояние на заряд
Зелено (03/2)	Акумулаторът е напълно зареден, т.е. до 100 %.
Зелено (03/3)	Акумулаторът е зареден над 50 %.
Зелено (03/4)	Акумулаторът е зареден под 50 %.
Червено (03/5)	Акумулаторът е напълно разреден или акумулаторът е бил прегрян/изстуден.

5.3 Поставяне и изваждане на акумулатора (04)

ВНИМАНИЕ!

Опасност от увреждане на акумулаторната батерия

Ако след употреба батерията се остави в уреда, това може да доведе до повреда на акумулаторната батерия.

- Непосредствено след употреба, извадете батерията от уреда и я съхранете на място защитено от замръзване.
- Непосредствено преди започване на работа, поставете батерията в уреда.

Поставяне на акумулатора

1. Отворете (04/a) капака (04/1) на отделението на батерията.
2. Вкарайте акумулаторната батерия (04/2) от горе надолу в отделението, докато тя се фиксира (04/b).
3. Затворете капака на отделението на батерията.

Изваждане на акумулатора

1. Натиснете деблокиращия бутон на акумулаторната батерия и го задръжте натиснат.
2. Извадете батерията (04/2).

5.4 Включване и прекъсване на електрозахранването (05)

Посредством ключовия прекъсвач, разположен в отделението на акумулатора, може да бъде свързано или изключено електрозахранването на целия уред. Ключовият прекъсвач се задейства със секретния ключ.



ПРЕДУПРЕЖДЕНИЕ!

Опасност от нараняване

Несъзнателното включване може да доведе до тежки наранявания.

- Винаги преди прекъсвания на работата или при процедури по поддръжката: Завъртете осигурителния ключ на позиция "изкл.", за да изключите електрозахранването и след това го извадете.

Включване на електрозахранването

1. Отворете (04/a) капака (04/1) на отделението на батерията.
2. Пъхнете (05/a) секретния ключ (05/1) в ключовия прекъсвач (05/2).
3. Завъртете осигурителния ключ на позиция "вкл." (поз. I). По този начин уредът ще бъде снабден със захранващо напрежение, но все още няма да започне да работи.
4. Затворете капака на отделението на акумулатора (04/1).
5. Включване на уреда: виж глава 6.3 "Стартиране и спиране на мотора (09 или 10)", страница 388.

Прекъсване на електрозахранването

1. Завъртете секретния ключ (05/1) на позиция "изкл." (поз. 0) и го извадете (05/b).
2. Непосредствено след употреба, извадете батерията от уреда, заредете я и я съхранете на място защитено от замръзване. Поставете батерията в уреда, едва непосредствено преди да започнете работа.

6 ОБСЛУЖВАНЕ



ПРЕДУПРЕЖДЕНИЕ!

Опасности поради непълно монтаж!

Работата с непълно сглобен уред може да доведе до сериозни наранявания.

- Използвайте уреда само, когато е напълно сглобен!
- Поставете батерията в уреда, само след като е напълно сглобена!
- Преди включване проверете всички защитни и предпазни устройства, независимо дали са налични и функционират!

6.1 Регулиране на височината на рязане 3.29 Li (06)



ВНИМАНИЕ!

Опасност от наранявания вследствие срязване

Опасност от наранявания вследствие срязване при посягане с ръка към движещия се косачен механизъм.

- Настройвате височината на косене само при изключен мотор и неподвижен косачен механизъм.

1. Натиснете (06/a) леко в посока навън деблокиращия лост (06/1) и го задръжте.
 - При по-ниска трева, натиснете лоста в посока на предното колело (06/b), минимална степен 1: около 2,5 см.
 - При по-висока трева, натиснете лоста в посока на задното колело (06/c), максимална степен 5: около 6,5 см.
 2. Освободете лоста, докато се фиксира на желаната степен.
- ### 6.2 Регулиране на височината на рязане Moweo 3.85 Li (07)



ВНИМАНИЕ!

Опасност от наранявания вследствие срязване

Опасност от наранявания вследствие срязване при посягане с ръка към движещия се косачен механизъм.

- Настройвате височината на косене само при изключен мотор и неподвижен косачен механизъм.

1. При по-ниска трева, натиснете лоста в посока на предното колело (07/a), минимална степен 1: около 2,5 см.
 2. При по-висока трева, натиснете лоста в посока на задното колело (07/b), максимална степен 6: около 7,5 см.
- ### 6.3 Стартиране и спиране на мотора (09 или 10)

ВНИМАНИЕ!

Опасност от увреждане на устройството

При многократни последователни включвания и изключвания на мотора за кратко време, моторът и режещият механизъм могат да бъдат увредени.

- Включвайте мотора, само когато режещият механизъм е спрял.

Стартиране на мотора

1. Натиснете стартов бутон (09/1 или 10/1) и го задръжте натиснат (09/a или 10/a).
2. Издърпайте предпазния гриф (09/2) или предпазната релса (10/2) към основната опорна дръжка (09/3 или 10/3) (09/b или 10/b). Стартиране на мотора и на режещия механизъм.

- Освободете стартовия бутон (09/1 или 10/1), докато придържате предпазния гриф (09/2) или предпазната релса (10/2).

**УКАЗАНИЕ**

Предпазната релса / предпазният гриф не може да се фиксира на място. Дръжте я през цялото време докато работите плътно до основната дръжка.

Спиране на мотора

- Освободете предпазния гриф (09/2) или предпазната релса (10/2). Тя автоматично заема първоначално положение.

Моторът веднага спира. Косачният механизъм продължава да се върти докато спре напълно.

**ВНИМАНИЕ!****Опасност от наранявания вследствие срязване**

При посягане с ръка към косачния механизъм, който не е спрял хода си има опасност от наранявания.

- Изчакайте докато косачния механизъм спре.

6.4 Косене с колектор за трева (08)

Уредът може да се използва със и без колектор за събиране на трева.

Прикрепяне на колектора за трева

- Спрете мотора (виж глава 6.3 "Стартиране и спиране на мотора (09 или 10)", страница 388).
- Повдигнете (08/а) предпазната преграда (08/1).
- Закачете колектора за трева (08/2) на дръжките (08/б).
- Освободете предпазната клапа.

Проверете степента на запълване (само при Moweo 3.85 Li)

Индикаторът за запълване (11/1) се избутва навън от въздушната струя при косене (11/а). Ако колекторът за трева е пълен, то индикаторът за запълване прави контакт с колектора за трева. Колекторът за трева трябва да бъде изпразнен.

Откачете колекторът за трева и го изпразнете**ВНИМАНИЕ!****Опасност от наранявания вследствие срязване**

Опасност от наранявания вследствие срязване при посягане с ръка към движещия се косачен механизъм.

- Вземайте колектора, само когато косачният механизъм е спрял.

**УКАЗАНИЕ**

При изпразване на колектора за трева, също така почиствайте отворите за продухване на индикатора за запълване, така че той да може да функционира ефикасно.

- Спрете мотора (виж глава 6.3 "Стартиране и спиране на мотора (09 или 10)", страница 388).
- Повдигнете предпазната преграда (08/1).
- Закачете колектора за трева (08/2) на предвидените за това места и го прикрепете наклоняйки назад.
- Изпразнете контейнера за трева.
- Почистете отворите за продухване на индикатора за запълване (11/2).
- Закачете контейнера за събиране на трева (s. o.).

7 УКАЗАНИЯ ЗА РАБОТА

Спазвайте инструкциите за безопасност!

**УКАЗАНИЕ**

Съблюдавайте местните разпоредби, що се касае до това кога може да се употребява градинска косачка.

- Наблюдавайте за предмети в тревата и ги отстранявайте от работната повърхност.
- Косете само при добри условия за видимост.
- Косете само с остър нож.
- Управлявайте уреда само с направляващата опорна дръжка.
- Придвижвайте косачката само ходом, в бавно темпо.
- Винаги придвижвайте уреда само напречно на склона. Не използвайте градинската косачка надолу или нагоре по склона или при

наклони от повече от 10°. Бъдете особено внимателни при смяна на работната посока.

Производителност на косене, респ. продължителност на работа на акумулаторната батерия

- Производителността на косене, респ. площта която може да бъде окосена, зависи от характеристиките на тревата. Фактори като дължината на тревата, плътността на тревата, избраната височина на косене, както влажността на тревата, имат влияние върху производителността на косенето.
- Оптимално време на употреба може да се постигне при по-често косене и поддръжане на по-ниска трева.
- Производителността на косенето се редуцира при често включване и изключване на косачния механизъм в процеса на косене, както и при ненапълно заредена батерия.
- Стартирането на задвижването на колелото намалява производителността на косене, респ. продължителността на работа на батерията.
- За оптимизиране на производителността при косене, се препоръчва често косене, настройка на голяма височина на косене и придвижване на уреда в бавно темпо.



УКАЗАНИЕ

За да се удължи продължителността на косене, може да се подсигури допълнителна акумулаторна батерия.

Съвети за косене

- Постоянна височина на косене 3—5 cm, не косете повече от половината на височината на тревата.
- Не претоварвайте градинската косачка! Ако оборотите на въртене на двигателя спаднат очевидно поради по-дълга, по-тежка трева, увеличете височината на косене и окосете неколкратно.
- Вятърът и слънцето могат да изсушат тревата след косене, поради това косете в късния следобед.

8 ПОДДРЪЖКА И ПОЧИСТВАНЕ



ПРЕДУПРЕЖДЕНИЕ!

Опасност от наранявания вследствие срязване

Опасност от наранявания вследствие срязване при хващане на части с остри ръбове или движещи се части, както и на режещи инструменти.

- Винаги преди работи по поддръжката, обслужването и почистването изключвайте уреда. Изваждайте батерията.
- Винаги при работи по поддръжката, обслужването и почистването носете защитни ръкавици.

8.1 Периодична поддръжка

- Погрижете се за това всички гайки, болтове и винтове да бъдат здраво затегнати и уредът да бъде в безопасно оперативно състояние.
- Редовно проверявайте функцията и износването на колектора за събиране на трева.

8.2 Почистване на уреда и косачния механизъм

ВНИМАНИЕ!

Опасност от вода

Вода попаднала в уреда може да доведе до къси съединения и повреда на електрическите части.

- Не пръскайте уреда с вода.
- За почистване използвайте само четка за събиране на смети или четка за почистване.

1. Спрете мотора ().
2. Извадете акумулаторните батерии.
3. Откачете колектора за събиране на трева.
4. Повдигнете уредът настрани и почистете косачния механизъм с четка за смет или за почистване.

8.3 Проверка и подмяна на режещия нож



ПРЕДУПРЕЖДЕНИЕ!

Тежки наранявания вследствие на отхвъркнали режещи части

Износеният, напукан или повреден режещ нож може да се счули и частите му да се превърнат в опасни хвърчащи предмети.

- Редовно проверявайте режещият нож за повреди.
- Не използвайте градинската косачка, когато режещият нож е износен или увреден.
- Затъпелият или повреден режещ нож може да бъде наострен, респ. сменен само в сервиз на AL-KO или в оторизиран специализиран сервиз.

- За да се избегнат вибрации, режещият нож и винтовете на ножа трябва винаги да се сменят заедно.
- Пренаточеният режещ нож трябва да бъде балансиран. Небалансиран режещ нож може да доведе до силни вибрации и повреда на косачката.

8.4 Ремонтни работи



ПРЕДУПРЕЖДЕНИЕ!

Опасност от наранявания по време на ремонтна дейност

Неправилните ремонтни дейности могат да доведат до тежки наранявания и до повреди на уреда.

- Ремонтните работи трябва да се изпълняват само от сервизите на AL-KO или от оторизирани специализирани сервизи.

Потърсете сервиз на AL-KO в следните случаи:

- Моторът не иска да стартира.
- Уредът е преминал върху препятствие.
- Режещият нож и/или моторният вал са огънати.
- Уредът вибрира и се движи неритмично.
- Акумулаторната батерия е изтощена или повредена.

9 ПОМОЩ ПРИ НЕИЗПРАВНОСТИ



ВНИМАНИЕ!

Опасност от нараняване

Остроръбести и движещи се части на уреда могат да доведат до наранявания.

- Винаги при работи по поддръжката, обслужването и почистването носете защитни ръкавици!



УКАЗАНИЕ

При неизправности, които не са посочени в тази таблица или които не можете да отстраните самостоятелно, моля обърнете се към нашата компетентна клиентска служба.

Неизправност	Причина	Отстраняване
Моторът не работи.	Електрозахранването е изключено от секретния осигурителен ключ.	Включете електрозахранването посредством секретния ключ.
	Акумулаторната батерия липсва или не поставена правилно на място.	Поставете правилно батерията.
	Батерията е празна.	Заредете батерията.

Неизправност	Причина	Отстраняване
	Режещият нож е блокиран.	<ul style="list-style-type: none"> ■ Освободете ножа от препречващите го елементи. ■ Стартирайте косачния механизъм върху ниска трева.
	Кабелът или превключвателите са дефектни.	Не работете с уреда! Обърнете се към сервиз на AL-KO.
Мощността на двигателя пада.	Батерията е празна.	Заредете батерията.
	Режещият нож е тъп.	Наточете режещия нож в сервиз на AL-KO.
	Прекалено много трева в извеждащия канал.	<ul style="list-style-type: none"> ■ Отстранете тревата. ■ Почистете предпазната преграда.
Моторът спира по време на косене.	Режещият нож е тъп.	Наточете режещия нож в сервиз на AL-KO.
	Моторът е претоварен.	Изключете градинската косачка с презареждаща се батерия, поставете я върху равна повърхност или ниска трева и отново я стартирайте.
Колекторът за събиране на трева не се запълва достатъчно	Тревата е влажна.	Оставете тревата да изсъхне.
	Колекторът за събиране на трева е задръстен.	Почистете решетката на колектора за трева.
	В отвеждащия отвор или в отделението има прекалено много трева.	<ul style="list-style-type: none"> ■ Почистете изходния канал / корпуса ■ Коригирайте височината на косене
	Режещият нож е тъп.	Наточете режещия нож в сервиз на AL-KO.
Продължителността на работа на акумулаторната батерия е забележимо по-малка.	Височината на косене на тревата е прекалено ниска.	Регулирайте на по-висока стойност височината на косене
	Тревата е прекалено висока или прекалено влажна.	Подобрете условията: оставете да изсъхне, регулирайте височината на косене
	Скоростта на косене е прекалено висока.	<ul style="list-style-type: none"> ■ Намалете скоростта на косене ■ Почистете канала за изхвърляне / корпуса, режещият нож трябва да се върти свободно.
	Косене с пълен колектор за събиране на трева	Почистете колектора и отвеждащия канал.
	Животът на батерията е изтекъл.	Заменете акумулаторът. Използвайте само оригинални части от производителя.

Неизправност	Причина	Отстраняване
Акумулаторът не се зарежда.	Контактите на акумулатора са замърсени.	Почистете контактите на батерията с неметален предмет и напръскайте с контактен спрей. Внимание: Не предизвиквайте късо съединение на контактите на акумулаторната батерия с метален предмет!
	Акумулаторната батерия или зарядното устройство са в неизправност.	Поръчайте резервни части от AL-KO.
	Акумулаторът е прекалено горещ.	Оставете акумулаторната батерия да се охлади.

10 ТРАНСПОРТИРАНЕ



УКАЗАНИЕ

Номиналната енергия на акумулатора възлиза на по-малко от 100 Wh! Затова спазвайте следните указания за транспортиране!

Съдържащата се литиево-йонна батерия попада под юрисдикцията на законодателството за опасни товари, но при все това може да се транспортира при опростени условия:

- Акумулаторът може да се транспортира от частния потребител без допълнителни условия, стига да е пакетирани за търговия на дребно и транспортът да се извършва за лични цели.
- Професионалният потребител, който извършва транспорта във връзка с основната си професионална заетост (напр. доставки от и на строителни площадки или представяния), може също така да се възползва от тази опростена процедура.

И в двата гореописани случая трябва да се вземат задължителните предпазни мерки за предотвратяване на разпиляване на съдържанието. В други случаи е задължително спазването на предписанията на законодателството за опасни товари! При неспазване както изпращача, така и транспортиращият са застрашени от значителни глоби.

Допълнителни съвети за превоз и експедиране

- Транспортирайте, респ. експедирайте литиево-йонни акумулаторни батерии само в неповредено състояние!
- За транспорт на акумулаторни батерии използвайте само оригиналната картонена

опаковка или подходяща картонена опаковка за опасни товари (не е задължително за акумулаторни батерии с номинална енергия по-малко от 100 Wh).

- Залепете откритите контакти на презареждащата се акумулаторна батерия, за да предпазите от късо съединение.
- Вътре в опаковката, осигурете акумулаторната батерия от изместване, за да предотвратите увреждане на батерията.
- Обезпечете правилното обозначение и документация на пратката при транспортиране, респ. експедиране (напр. с куриерска служба или спедиция).
- Информирайте се предварително дали е възможен транспорт с избрани доставчик и обозначете пратката.

Препоръчваме ангажирането на специалист по опасни товари за подготовка на пратката. Спазвайте също и евентуалните допълнителни национални предписания.

11 СКЛАДИРАНЕ

След всяка употреба на уреда го почиствайте основно и поставяйте всички защитни покрития (ако са налични такива). Съхранявайте уреда на сухо, заключващо се място и извън обсега на деца.

11.1 Съхранение на акумулаторната градинска косачка



ВНИМАНИЕ!

Опасност от нараняване

Ако по време на зареждане уредът е достъпен за деца или неоторизирани лица, може да се стигне до наранявания.

- Зареждайте уреда на недостъпно за деца и неоторизирани лица място.
- Оставете уреда на съхранение само, когато батерията е отстранена.

1. Изключете уреда: извадете секретния обезопасителен ключ.
2. Извадете акумулаторните батерии.
3. Оставете мотора да се охлади.
4. Почистете уреда из основи.
5. За защита от корозия намажете всички метални части с тънък слой масло или силикон.
6. Сгънете направляващата дръжка.
7. Складирайте уреда на сухо, чисто място, защитено от замръзване. Покрийте с дъшащ брезент, за да защитите от напращане. Не използвайте покрития от изкуствени материали, за да избегнете акумулирането на влага.

11.2 Съхранение на акумулаторната батерия и зарядното устройство



ОПАСНОСТ!

Опасност от експлозия и пожар!

Ще настъпи смърт или тежко нараняване на лицата, ако батериите експлодират, поради това, че са съхранявани близо до открит пламък или източник на топлина.

- Съхранявайте акумулаторните батерии на сухо и хладно, освен това далеч от открити пламъци и източници на топлина.



УКАЗАНИЕ

Акумулаторните батерии са защитени от презареждане в процеса на зареждане, понеже има функция на автоматично отчитане на степента на заряд и могат да бъде оставени за известно време, недълго, в зарядното устройство.



УКАЗАНИЕ

Спазвайте отделните инструкции за употреба на акумулаторната батерия и зарядното устройство.

- Съхранявайте акумулатора на сухо място, защитено от мраз, с температура в мястото на съхранение между 0 °C и 25 °C и със степен на заряд около 40-60%.
- Поради опасност от късо съединение, съхранявайте акумулатора далеч от метални предмети или предмети, съдържащи киселина.

12 ИЗХВЪРЛЯНЕ

Указания относно немския Закон за електрически и електронни уреди (ElektroG)



- Старите електрически и електронни уреди не принадлежат към домакинските отпадъци, а напротив налагат отделно събиране и изхвърляне!
 - Старите батерии или акумулатори, които не са вградени в стария уред, трябва да се изваждат преди отдаване! Изхвърлянето им се регулира от закона за батериите.
 - Притежателят, респективно ползвателят на електрически и електронни уреди е задължен по закон да ги предаде обратно след употребата им.
 - Крайният потребител носи лична отговорност за изтриване на личните си данни от стария уред, който е за изхвърляне!
- Символът на задраскания контейнер за смет означава, че електрическите и електронните уреди не трябва да се изхвърлят заедно с домакинските отпадъци.

Електрическите и електронните уреди могат да бъдат безплатно върнати на следните пунктове:

- Общественият услуги за събиране на отпадъци - респ. пунктове за събиране (напр. комуналните площадки)
- Пунктовете за продажба на електроуреди (стационарни или онлайн), както и търговците са задължени да вземат обратно електроуреди или доброволно го предлагат.

Тези изявления важат само за уреди, които са продадени и инсталирани в държави от Европейския съюз и подлежат на юрисдикциите на Европейска Директива 2012/19/ЕС. В страни извън Европейския съюз може да важат различни от това постановления за изхвърляне на стари електроуреди и електроника.

Указания относно немския Закон за батериите (BattG)



- Старите батерии и акумулаторите не принадлежат към домакинските отпадъци, а напротив налагат отделно събиране и изхвърляне!
- За безопасно изваждане на батериите или акумулаторите от електроуредите и за информацията относно типа и съответно химическия им състав, вземете под внимание допълнителните указания в ръководството за употреба или в ръководството за инсталация.
- Притежателят, респективно ползвателят на батерии и акумулатори е задължен по закон да ги предаде обратно след употребата им. Връщането обратно се ограничава до предаването от страна на домакинствата.

Старите батерии могат да съдържат вредни вещества или тежки метали, които могат да причинят вреди на здравето и на околната среда. Утилизацията на старите батерии и използването на съдържащите се в тях ресурси

допринасят за защитата на тези две блага от съществена важност.

Символът на задраскания контейнер за смет означава, че батериите и акумулаторите не трябва да се изхвърлят заедно с домакинските отпадъци.

Ако освен това под контейнера за смет се намират обозначенията Hg, Cd, или Pb, то те се отнасят до следното:

- Hg: Батерията съдържа повече от 0,0005 % живак
- Cd: Батерията съдържа повече от 0,002 % кадмий
- Pb: Батерията съдържа повече от 0,004 % олово

Акумулаторите и батериите могат да бъдат безплатно върнати на следните пунктове:

- Общественият услуги за събиране на отпадъци - респ. пунктове за събиране (напр. комуналните площадки)
- Пунктове за търговия с батерии и акумулатори
- Обекти, части от системата за събиране на отпадъци, за връщане на стари уреди-батерии
- Обекти за събиране от страна на производителя (в някои случаи извън общата система за събиране на отпадъци)

Тези изявления важат само за акумулатори и батерии, които са продадени и инсталирани в държави от Европейския съюз и подлежат на юрисдикциите на Европейска Директива 2006/66/ЕС. В страни извън Европейския съюз може да важат различни от това постановления за изхвърляне на акумулатори и батерии.

13 ПОДДРЪЖКА / СЕРВИЗ

За въпроси относно гаранцията, ремонта или подмяната на части, моля, свържете се с най-близкия сервизен център на AL-KO. Ще го откриете в интернет на следния адрес:

www.al-ko.com/service-contacts

14 ГАРАНЦИЯ

Всякакви материални или производствени дефекти по уреда се отстраняват от нас през законовия давностен срок за претенции за недостатъци, по наш избор чрез ремонт или заместваща доставка. Давностният срок се определя съответно според законите на страната, където е продаден уредът.

Нашата гаранция важи само при:

- Спазване на тази инструкция за експлоатация
- Правилна употреба
- Използване на оригинални резервни части

Гаранцията става невалидна при:

- Опити за самоволни ремонти
- Самоволни технически изменения
- Употреба не по предназначение

От гаранцията се изключват:

- Щети по лаковото покритие, възникнали вследствие на нормално износване
- Бързо износващи се части, които на картата с резервните части са означени с рамка

xxxxxx (x)

Гаранционният период започва да тече след покупката от страна на първия краен потребител. Определяща е датата на документа за покупка. Моля, обърнете се с тази декларация и оригиналния документ за покупка към вашия търговски представител или най-близкия център за обслужване на клиенти. Законовите претенции за дефекти от страна на купувача към продавача остават непроменени от тази декларация.

ПЕРЕВОД ОРИГИНАЛЬНОГО РУКОВОДСТВА ПО ЭКСПЛУАТАЦИИ**Оглавление**

1	Информация о руководстве по эксплуатации	397	6.2	Регулировка высоты среза Moweo 3.85 Li (07)	408
1.1	Символы на титульной странице	398	6.3	Запуск и останов двигателя (09 или 10)	408
1.2	Условные обозначения и сигнальные слова	398	6.4	Кошение с травосборником (08)	409
2	Описание продукта	398	7	Указания по эксплуатации	409
2.1	Использование по назначению	398	8	Техобслуживание и уход	410
2.2	Случаи предусмотренного применения	398	8.1	Регулярные работы по техобслуживанию	410
2.3	Остаточные риски	398	8.2	Очистка устройства и косильного механизма	410
2.4	Предохранительные и защитные устройства	399	8.3	Проверка и замена ножа	411
2.5	Символы на устройстве	399	8.4	Ремонтные работы	411
2.6	Обзор продукта Moweo 3.85 Li	399	9	Устранение неисправностей	411
2.7	Обзор продукта Moweo 3.29 Li	400	10	Транспортировка	413
3	Указания по технике безопасности	400	11	Хранение	413
3.1	Указания по технике безопасности для газонокосилки	400	11.1	Хранение аккумуляторной газонокосилки	413
3.1.1	Обучение	400	11.2	Хранение аккумулятора и зарядного устройства	414
3.1.2	Подготовительные меры	401	12	Утилизация	414
3.1.3	Использование устройства	402	13	Сервисное обслуживание	415
3.1.4	Техобслуживание и хранение	403	14	Гарантия	415
3.2	Вибрационная нагрузка	404			
3.3	Акустическая нагрузка	405			
3.4	Указания по технике безопасности для аккумулятора и зарядного устройства	405			
4	Установка	406			
5	Ввод в эксплуатацию	406			
5.1	Зарядка аккумулятора (01)	406			
5.2	Определение уровня заряда аккумулятора (03)	407			
5.3	Вставка и извлечение аккумулятора (04)	407			
5.4	Включение и выключение питания (05)	407			
6	Управление	408			
6.1	Регулировка высоты среза 3.29 Li (06)	408			
			1	ИНФОРМАЦИЯ О РУКОВОДСТВЕ ПО ЭКСПЛУАТАЦИИ	
				■ Немецкая версия содержит оригинальное руководство по эксплуатации. Все остальные языковые версии — это переводы оригинального руководства по эксплуатации.	
				■ Всегда держите это руководство по эксплуатации под рукой, чтобы прочитать его, если вам потребуется информация об устройстве.	
				■ Передавайте устройство другим лицам только вместе с этим руководством по эксплуатации.	
				■ Прочтите и соблюдайте указания по технике безопасности и предупреждения, приведенные в данном руководстве по эксплуатации.	

1.1 Символы на титульной странице

Символ	Значение
	Обязательно прочитайте данное руководство по эксплуатации перед вводом в эксплуатацию. Это необходимо для безопасной и безотказной работы.
	Руководство по эксплуатации
	Осторожно обращайтесь с литий-ионными аккумуляторами! В частности, соблюдайте указания по транспортировке, хранению и утилизации в данном руководстве по эксплуатации!

1.2 Условные обозначения и сигнальные слова



ОПАСНОСТЬ!

Указывает на опасную ситуацию, которая, если ее не избежать, приводит к смерти или серьезным травмам.



ПРЕДУПРЕЖДЕНИЕ!

Указывает на потенциально опасную ситуацию, которая, если ее не избежать, может привести к смерти или серьезным травмам.



ОСТОРОЖНО!

Указывает на потенциально опасную ситуацию, которая, если ее не избежать, может привести к травмам легкой и средней тяжести.

ВНИМАНИЕ!

Указывает на ситуацию, которая, если ее не избежать, может привести к имущественному ущербу.



ПРИМЕЧАНИЕ

Специальные указания для облегчения понимания и эксплуатации.

2 ОПИСАНИЕ ПРОДУКТА

2.1 Использование по назначению

Это устройство предназначено для кошения дерно-глеевой почвы в частном секторе, и может быть использовано только на высушенном газоне.

Другое или выходящее за рамки данного использования считается использованием не по назначению. Устройство должно использоваться только в полностью собранном состоянии.

Это устройство предназначено для частного использования. Любое другое использование или несанкционированные изменения и дополнения считаются использованием не по назначению и приводят к аннулированию гарантии, а также потери соответствия (знак CE) и отказ от какой-либо ответственности за ущерб, нанесенный пользователю или третьей стороне изготовителя.

2.2 Случаи предусмотренного применения

Устройство не предназначено для коммерческого использования в общественных парках, на спортивных площадках, в сельском и лесном хозяйствах.

- Не используйте устройство под дождем или на мокром газоне.
- Запрещается демонтировать или переключать предохранительные приспособления.

2.3 Остаточные риски

Даже при условии надлежащего использования оборудования, всегда существует определенные остаточные риски, которые нельзя исключить. В зависимости от типа устройства, его конструкции и условий применения невозможно исключить следующие потенциальные опасности:

- Отбрасывание срезанного материала, земли и небольших камней.
- Вдыхание частиц срезанного материала при отсутствии респиратора.
- Нанесение порезов при контакте с движущимися деталями ножа.

2.4 Предохранительные и защитные устройства



ПРЕДУПРЕЖДЕНИЕ!

Опасность травмирования

Неисправность или бездействие предохранительных и защитных устройств могут стать причиной травм.

- Неисправные предохранительные и защитные устройства подлежат ремонту.
- Никогда не выводите из строя предохранительные и защитные устройства.

Предохранительный ключ

Чтобы избежать непреднамеренного включения, устройство снабжено предохранительным ключом. Перед обслуживанием выключите устройство и всегда вынимайте предохранительный ключ.

Предохранительная рукоятка/дуга

Устройство оснащено предохранительной рукояткой/дугой. В момент опасности просто отпустите предохранительную рукоятку/дугу. Двигатель и косильный механизм остановятся.

Кнопка «Пуск»

Чтобы запустить двигатель с помощью предохранительной рукоятки/дуги, сначала нажмите кнопку «Пуск».

Отражательная заслонка

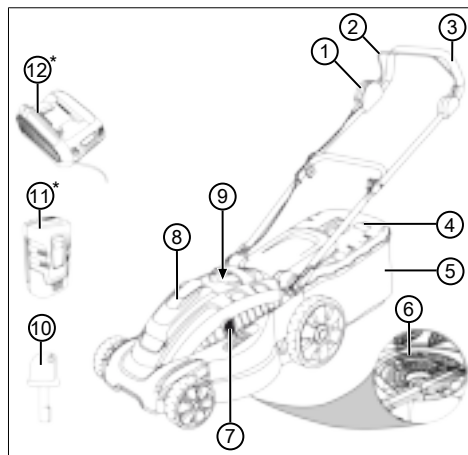
Отражательная заслонка обеспечивает защиту, например, от частиц срезанного материала и камней, которые могут отбрасываться.

2.5 Символы на устройстве

Символ	Значение
	Соблюдайте особую осторожность при обращении!
	Перед вводом в эксплуатацию прочтите руководство по эксплуатации!
	Опасность от отбрасываемых предметов!

Символ	Значение
	Удалите посторонних лиц из опасной зоны!
	Берегите руки и ноги от косильного механизма!
	Всегда вынимайте предохранительный ключ перед началом работы с устройством!
	Нож будет работать после выключения питания. Не прикасайтесь к ножу до тех пор, пока все детали устройства не остановятся!
	Не используйте устройство под дождем или вне помещения!

2.6 Обзор продукта Moweo 3.85 Li

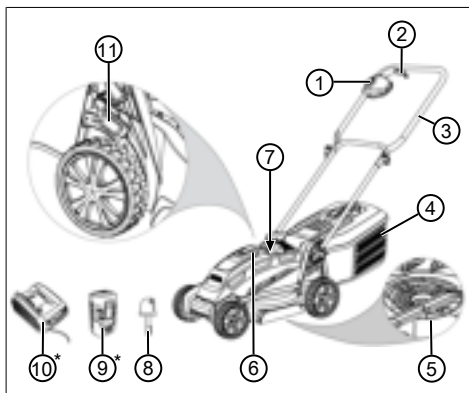


Номер	компонента
1	Кнопка «Пуск»
2	Предохранительная дуга
3	Направляющая балка

Но-мер	компонента
4	Индикатор уровня загрузки
5	Травосборник
6	Косильный механизм
7	Регулировка высоты среза
8	Аккумуляторный отсек
9	Замок-выключатель
10	Предохранительный ключ для замка-выключателя
11	Аккумулятор*
12	Зарядное устройство*

* Не входит в комплект поставки, однако компоненты поставляются в комплекте (№ заказа: 113278)

2.7 Обзор продукта Moweo 3.29 Li



Но-мер	компонента
1	Кнопка «Пуск»
2	Предохранительная рукоятка
3	Направляющая балка
4	Травосборник
5	Косильный механизм
6	Аккумуляторный отсек
7	Замок-выключатель

Но-мер	компонента
8	Предохранительный ключ для замка-выключателя
9	Аккумулятор*
10	Зарядное устройство*
11	Регулировка высоты среза

* Не входит в комплект поставки, однако компоненты поставляются в комплекте (№ заказа: 113663)

3 УКАЗАНИЯ ПО ТЕХНИКЕ БЕЗОПАСНОСТИ



ОПАСНОСТЬ!

Опасность для жизни и опасность тяжелых травм!

Незнание указаний по технике безопасности и инструкции по эксплуатации может привести к серьезным травмам и даже смерти.

- Все указания по технике безопасности и инструкции по эксплуатации данного руководства, а также руководства по эксплуатации, о которых идет речь, должны соблюдаться до использования устройства.
- Сохраните все поставляемые документы для использования в будущем.

3.1 Указания по технике безопасности для газонокосилки

3.1.1 Обучение

- Внимательно прочтите руководство по эксплуатации. Ознакомьтесь с органами управления и указаниями по надлежащей эксплуатации устройства.
- Не разрешайте детям или другим лицам, которые не

ознакомлены с руководством по эксплуатации, использовать газонокосилку.

- Дети должны находиться под присмотром, и им необходимо запретить играть с устройством.
- Детям запрещается выполнять очистку и техническое обслуживание.
- Местным законодательством может быть установлен минимальный возраст оператора.
- Данное устройство не предназначено для использования лицами с ограниченными физическими ощущениями или умственными способностями, а также с недостаточным опытом и знаниями, кроме случаев, если они находятся под наблюдением лица, ответственного за их безопасность, или прошли инструктаж по эксплуатации устройства.
- Никогда не косите, если поблизости кто-то находится, особенно дети и животные.
- Помните, что пользователь несет ответственность за несчастные случаи с другими лицами или ущерб, причиненный их имуществу.

- Не работайте с устройством под воздействием алкоголя, наркотических средств или лекарственных препаратов.

3.1.2 Подготовительные меры

- Всегда носите прочную обувь и длинные брюки во время эксплуатации устройства. Запрещается выполнять эксплуатацию устройства босиком или в легких сандалиях. Запрещается носить свободную одежду или одежду с висящими шнурами или ремнями.
- Проверьте местность, на которой используется устройство, и удалите все предметы, которые могут быть захвачены и отброшены устройством.
- Перед использованием необходимо всегда визуально проверять нож, крепежные пальцы и весь режущий узел на предмет износа и повреждений. Изношенные или поврежденные нож и крепежные пальцы необходимо заменять во избежание нарушения баланса. Изношенные или поврежденные предупредительные знаки необходимо заменять.

3.1.3 Использование устройства

- Кошение можно выполнять только при дневном свете или при хорошем освещении.
- Если возможно, избегайте использования устройства на мокрой траве.
- Всегда соблюдайте правильное положение на склонах.
- Используйте устройство только на скорости ходьбы.
- Нужно косить поперек склона, ни в коем случае не вверх и вниз по склону.
- Будьте особенно осторожны при изменении направления движения по склону.
- Не косите на чрезмерно крутых склонах.
- Будьте особенно осторожны при повороте газонокосилки или если вы тянете ее на себя.
- Остановите ножи, если необходимо наклонить косилку для перемещения по другим участкам, кроме газона, и при перемещении косилки в место кошения и из него.
- Не используйте устройство с поврежденными предохранительными устройствами или защитными решетками или без прикрепленных защитных устройств, например, отражательного листа и (или) травосборника. Поврежденные защитные устройства и крышки должны быть заменены, а отсутствующие устройства и крышки должны быть установлены правильно.
- Запускайте двигатель с осторожностью и в соответствии с инструкциями производителя. Держите ноги достаточно далеко от ножей.
- При запуске двигателя не наклоняйте газонокосилку, если ее не нужно поднимать во время работы. В этом случае наклоняйте ее только настолько, насколько это необходимо, и поднимите только от себя.
- Не запускайте двигатель, стоя перед разгрузочным каналом.
- Держите руки или ноги вдали от вращающихся деталей. Держитесь вдали от разгрузочного отверстия.
- Ни в коем случае не поднимайте и не держите устройство при работающем двигателе.
- Выключите двигатель и выньте предохранительный

ключ для обеспечения безопасности. Убедитесь, что все движущиеся детали полностью остановились:

- когда вы оставляете газонокосилку без присмотра;
- прежде чем снять блокировку или устранить закупорку разгрузочного канала;
- прежде чем проверять, чистить газонокосилку или выполнять на ней какие-либо работы;
- в случае столкновения с посторонним предметом. Прежде чем снова включить газонокосилку и начать ее эксплуатацию, проверьте ее на наличие повреждений и проведите необходимые ремонтные работы.
- Если газонокосилка начинает аномально вибрировать, требуется немедленная проверка:
 - Осмотрите на наличие повреждений.
 - Выполните необходимый ремонт поврежденных деталей.
 - Убедитесь, что все гайки, болты и винты надежно затянуты.

- Не эксплуатируйте устройство при плохих погодных условиях, особенно во время дождя или грозы.

3.1.4 Техобслуживание и хранение

- Убедитесь, что все гайки, болты и винты плотно затянуты, а устройство находится в безопасном рабочем состоянии.
- Регулярно проверяйте травосборник на предмет износа или потери работоспособности.
- В целях безопасности замените изношенные или поврежденные детали.
- Убедитесь, что на устройствах с несколькими ножами движение одного ножа не может вызвать вращения остальных ножей.
- При настройке устройства держите пальцы вдали от движущихся ножей и неподвижных деталей.
- Прежде чем отправить устройство на хранение, дайте двигателю остыть.
- При обслуживании ножа убедитесь, что его можно перемещать, даже когда питание отключено.

- В целях безопасности замените изношенные или поврежденные детали. Используйте только оригинальные запасные части и аксессуары.

3.2 Вибрационная нагрузка

■ Опасность вибрации

Фактическое значение вибрационной эмиссии при использовании устройства может отличаться от заявленного производителем значения. Наблюдайте следующие факторы воздействия до или во время использования:

- Используется ли устройство по назначению?
- Материал разрезан или обработан правильно?
- Находится ли устройство в хорошем рабочем состоянии?
- Правильно ли заострен или установлен режущий инструмент?
- Установлены ли кронштейны и, если требуется, дополнительные вибрационными ручки, и плотно ли они соединены с устройством?
- Эксплуатируйте устройство только с частотой вращения двигателя, необходимой для отдельной работы. Избегайте максимальной частоты вращения, чтобы снизить уровень шума и вибрации.
- Из-за неправильного использования и технического обслуживания шум и вибрация устройства могут повыситься. Это наносит вред здоровью человека. В таких случаях немедленно выключайте устройство и обратитесь за его ремонтом в авторизованный сервисный центр.
- Степень вибрационного напряжения зависит от выполняемой работы или использования устройства. Оцените и установите соответствующие перерывы в работе. В результате вибрационная нагрузка в течение всего рабочего времени будет значительно снижена.
- Длительная эксплуатация устройства подвергает оператора вибрации и может вызвать проблемы с кровообращением (симптом «белого пальца»). Чтобы уменьшить этот риск, носите перчатки и держите руки в тепле. В случае обнаружения симптома «белого пальца» немедленно обратитесь к

врачу. Эти симптомы включают в себя: онемение, потерю чувствительности, покалывание, зуд, боль, слабость, изменение цвета или состояния кожи. Обычно эти симптомы влияют на пальцы, руки или пульс. При низких температурах риск возрастает.

- **Делайте во время рабочего дня длительные перерывы, чтобы отдохнуть от шума и вибраций.** Планируйте свою работу таким образом, чтобы разделить эксплуатацию устройств, которые создают сильные вибрации, на несколько дней.
- **Если вы почувствуете дискомфорт или дисхромиию кожи при использовании устройства в руках, немедленно прекратите работу.** Установите достаточные перерывы в работе. Работа без достаточных перерывов может привести к местной вибрационной болезни.
- **Минимизируйте риск воздействия вибрации.** Выполняйте обслуживание прибора в соответствии с инструкциями в руководстве по эксплуатации.

- **Если оборудование используется часто, обратитесь к дилеру, чтобы приобрести антивибрационные аксессуары (например, ручки).**
- **Избегайте работы с прибором при температуре ниже 10 °С.** В плане работы определите, как можно ограничить вибрационную нагрузку.

3.3 Акустическая нагрузка

Некоторая акустическая нагрузка, вызванная этим устройством, неизбежна. Выполняйте шумные работы в установленные и определенные сроки. При необходимости следует учитывать указания относительно «тихих часов» и ограничивать продолжительность работы наиболее необходимым. Для обеспечения личной защиты и защиты лиц, находящихся поблизости, необходимо носить беруши.

3.4 Указания по технике безопасности для аккумулятора и зарядного устройства

Соблюдайте указания по технике безопасности, содержащиеся в отдельных руководствах по эксплуатации к аккумулятору и зарядному устройству.

См.

- Руководство по эксплуатации 441630 Литий-ионный аккумулятор B150 Li (B05-3640), B200 Li (B05-3650)
- Руководство по эксплуатации 441633 Зарядное устройство C130 Li

4 УСТАНОВКА

Установка: См. руководство по монтажу



ПРЕДУПРЕЖДЕНИЕ!

Опасность из-за неполной установки!

Эксплуатация неполного устройства может привести к серьезным травмам.

- Используйте устройство только в полностью собранном состоянии!
- Вставляйте аккумулятор только в полностью собранное устройство!
- Перед включением проверьте наличие и исправность всех предохранительных и защитных устройств!

5 ВВОД В ЭКСПЛУАТАЦИЮ

5.1 Зарядка аккумулятора (01)

Аккумулятор и зарядное устройство не входят в комплект поставки. Допускается использование следующих литий-ионных аккумуляторов и зарядных устройств AL-KO:

Продукт	Наименование	№ заказа
Литий-ионный аккумулятор	B150 Li (B05-3640)	113280
Литий-ионный аккумулятор	B200 Li (B05-3650)	113524
Зарядное устройство	C05-4230	113281

Аккумулятор заряжен неполностью. Перед первым использованием аккумулятор необхо-

димо полностью зарядить. Аккумулятор можно заряжать при любом уровне заряда. Прерывание зарядки не приводит к повреждению аккумулятора.



ПРИМЕЧАНИЕ

Подробности см. в отдельных руководствах по эксплуатации к аккумулятору и зарядному устройству.



ОСТОРОЖНО!

Пожароопасность при зарядке!

Нагрев зарядного устройства может привести к пожару, если его поставить на легко воспламеняющуюся поверхность и не обеспечить достаточную вентиляцию.

- Всегда используйте зарядное устройство на негорючей поверхности и в негорючей среде.
- При необходимости: Освободите вентиляционные отверстия.

1. Поместите аккумулятор (01/1) в зарядное устройство (01/2) и вставьте штепсельную вилку (01/3) в розетку. Аккумулятор начнет заряжаться и светодиодный индикатор рабочего состояния (01/4) начнет мигать зеленым цветом.
2. Следите за индикатором (01/4). Полная зарядка при полном заряде длится примерно 1,5-2,0 часа. Зарядка прекращается автоматически, когда аккумулятор полностью зарядится. Светодиодный индикатор (01/4) постоянно горит зеленым цветом.
3. Отсоедините штепсельную вилку (01/3), когда зеленый светодиодный индикатор (01/4) начнет светиться непрерывно.
4. Нажмите и удерживайте кнопку фиксации с нижней стороны аккумулятора.
5. Затем извлеките аккумулятор (01/1) из зарядного устройства (01/2).

Индикаторы состояния на зарядном устройстве (02)

Светодиодный индикатор (02/1) на зарядном устройстве указывает на уровень заряда аккумулятора и рабочее состояние зарядного устройства. Символы (02/2) на зарядном у-

стройстве наглядно показывают на это состояние:

Символ	Светодиодный индикатор и уровень заряда
	Светодиодный индикатор горит зеленым цветом: аккумулятор полностью заряжен.
	Светодиодный индикатор мигает зеленым цветом: аккумулятор заряжается.
	Светодиодный индикатор горит красным цветом: в зарядном устройстве нет аккумулятора.
	Светодиодный индикатор мигает красным цветом: аккумулятор перегрелся и не заряжается.

5.2 Определение уровня заряда аккумулятора (03)

На передней части аккумулятора имеется панель управления с кнопкой (03/1) и светодиодными индикаторами уровня мощности (от 03/2 до 03/5).

1. Нажмите кнопку (03/1). Индикаторы заряда аккумулятора загораются в зависимости от уровня заряда аккумулятора.
2. Читайте уровень заряда и см. раздел «Индикаторы состояния заряда аккумулятора».

Индикаторы состояния заряда аккумулятора

Светодиодные индикаторы	Уровень заряда
Зеленый (03/2)	Аккумулятор полностью заряжен (100 %).
Зеленый (03/3)	Уровень заряда аккумулятора выше 50 %.
Зеленый (03/4)	Уровень заряда аккумулятора ниже 50 %.
Красный (03/5)	Аккумулятор полностью разряжен или перегрет/переохлажден.

5.3 Вставка и извлечение аккумулятора (04)

ВНИМАНИЕ!

Опасность повреждения аккумулятора

Если после использования устройства оставить аккумулятор внутри, это может привести к повреждению аккумулятора.

- Сразу после завершения работы следует извлечь аккумулятор из устройства и поместить на хранение в утепленное место.
- Вставлять аккумулятор в устройство следует непосредственно перед работой.

Вставка аккумулятора

1. Откройте крышку (04/1) отсека для аккумулятора (04/a).
2. Вставьте аккумулятор (04/2) сверху в отсек до упора (04/b).
3. Закройте крышку отсека для аккумулятора.

Извлечение аккумулятора

1. Нажмите и удерживайте кнопку фиксации на аккумуляторе.
2. Удалите аккумулятор (04/2).

5.4 Включение и выключение питания (05)

Замок-выключатель на отсеке для аккумулятора используется для отключения энергопитания всего устройства. Замок-выключатель работает с предохранительным ключом.



ПРЕДУПРЕЖДЕНИЕ!

Опасность травмирования

Непредвиденное включение устройства может привести к серьезным травмам.

- Всегда перед перерывами и техобслуживанием: Чтобы отключить питание, поверните предохранительный ключ в положение «Выкл.», а затем выньте его.

Включение питания

1. Откройте крышку (04/1) отсека для аккумулятора (04/a).

2. Вставьте (05/a) предохранительный ключ (05/1) в замок-выключатель (05/2).
3. Поверните предохранительный ключ в положение «Вкл.» (положение I). После этого в устройство начнет подаваться рабочее напряжение, однако устройство не начнет работать.
4. Закройте крышку отсека для аккумулятора (04/1).
5. Включение устройства: см. *глава 6.3 "Запуск и останов двигателя (09 или 10)", Стр. 408.*

Выключение питания

1. Поверните предохранительный ключ (05/1) в положение «Выкл.» (положение 0) и выньте (05/b).
2. Сразу после завершения работы следует извлечь аккумулятор из устройства, зарядить и хранить в защищенном от воздействия низких температур месте. Вставлять аккумулятор в устройство следует непосредственно перед следующим использованием.

6 УПРАВЛЕНИЕ



ПРЕДУПРЕЖДЕНИЕ!

Опасность из-за неполной установки!

Эксплуатация неполного устройства может привести к серьезным травмам.

- Используйте устройство только в полностью собранном состоянии!
- Вставляйте аккумулятор только в полностью собранное устройство!
- Перед включением проверьте наличие и исправность всех предохранительных и защитных устройств!

6.1 Регулировка высоты среза 3.29 Li (06)



ОСТОРОЖНО!

Опасность порезов

Опасность порезов при касании работающего косильного механизма.

- Регулируйте высоту среза только при выключенном двигателе и остановленном косильном механизме.

1. Слегка прижмите (06/a) рычаг (06/1) наружу и удерживайте, чтобы разблокировать его.

- Для низкой травы поверните (06/b) рычаг в направлении переднего колеса, минимальный уровень 1: примерно 2,5 см
- Для высокой травы поверните (06/c) рычаг в направлении заднего колеса, максимальный уровень 5: примерно 6,5 см

2. Отпустите рычаг до упора в нужное положение.

6.2 Регулировка высоты среза Moweo 3.85 Li (07)



ОСТОРОЖНО!

Опасность порезов

Опасность порезов при касании работающего косильного механизма.

- Регулируйте высоту среза только при выключенном двигателе и остановленном косильном механизме.

1. Для низкой травы поверните (07/a) рычаг в направлении переднего колеса, минимальный уровень 1: примерно 2,5 см
2. Для высокой травы поверните (07/b) рычаг в направлении заднего колеса, максимальный уровень 6: примерно 7,5 см

6.3 Запуск и останов двигателя (09 или 10)

ВНИМАНИЕ!

Опасность повреждения устройства

Многочисленные краткие последовательные включения/выключения приводят к повреждению двигателя и режущего аппарата.

- Выключайте двигатель только тогда, когда косильный механизм находится в неподвижном состоянии.

Запуск двигателя

1. Нажмите кнопку «Пуск» (09/1 или 10/1) и удерживайте ее нажатой (09/a или 10/a).
2. Потяните (09/b или 10/b) предохранительную рукоятку (09/2) или дугу (10/2) к на-

правляющей балке (09/3 или 10/3). Двигатель и косильный механизм запустятся.

- Отпустите кнопку «Пуск» (09/1 или 10/1), удерживая предохранительную рукоятку (09/2) или дугу (10/2).



ПРИМЕЧАНИЕ

Предохранительная дуга/рукоятка не фиксируется. Придерживайте ее на направляющей балке на протяжении всей работы.

Останов двигателя

- Отпустите предохранительную рукоятку (09/2) или дугу (10/2). Она автоматически переходит в нулевое положение.

Двигатель немедленно остановится. Косильный механизм будет работать, пока не остановится.



ОСТОРОЖНО!

Опасность порезов

Контакт с движущимся по инерции косильным механизмом представляет опасность порезов.

- Дождитесь остановки косильного механизма.

6.4 Кошение с травосборником (08)

Устройство может работать с травосборником или без него.

Навешивание травосборника

- Остановите двигатель (см. *глава 6.3 "Запуск и останов двигателя (09 или 10)", Стр. 408*).
- Поднимите (08/a) отражательную заслонку (08/1).
- Навесьте (08/b) травосборник (08/2) на держатель.
- Опустите отражательную заслонку.

Проверка уровня (только для модели Moweo 3.85 Li)

Индикатор уровня загрузки (11/1) прижимается вверх (11/a) воздушным потоком при кошении. Если травосборник заполнен, индикатор уровня загрузки будет находиться на травосборнике. Необходимо опорожнить травосборник.

Навешивание и опорожнение травосборника



ОСТОРОЖНО!

Опасность порезов

Опасность порезов при касании работающего косильного механизма.

- Снимайте травосборник только тогда, когда косильный механизм находится в неподвижном состоянии.



ПРИМЕЧАНИЕ

При опорожнении травосборника также очищайте выпускные отверстия индикатора уровня загрузки, чтобы обеспечить надлежащую работоспособность.

- Остановите двигатель (см. *глава 6.3 "Запуск и останов двигателя (09 или 10)", Стр. 408*).
- Поднимите отражательную заслонку (08/1).
- Вывьте травосборник (08/2) из держателей и извлеките назад.
- Очистите травосборник.
- Очистите выпускные отверстия индикатора уровня загрузки (11/2).
- Навесьте травосборник (см. выше).

7 УКАЗАНИЯ ПО ЭКСПЛУАТАЦИИ

Соблюдайте указания по технике безопасности!



ПРИМЕЧАНИЕ

Соблюдайте местные предписания относительно использования газонокосилки.

- Обратите внимание на предметы в траве и удалите из рабочей зоны.
- Косите только при хорошем освещении.
- Косите только острым ножом.
- Управляйте устройством только на направляющей балке.
- Перемещайте устройство только в прогулочном темпе.
- Всегда перемещайте устройство поперек склона. Не перемещайте газонокосилку вниз и вверх по склону, а также на склонах с углом более 10°. Соблюдайте особую о-

сторожность при изменении рабочего направления.

Режущая способность или срок службы аккумулятора

- Режущая способность или площадь, которая может быть скошена, зависят от характеристик газона. На режущую способность влияют такие факторы, как длина травы, плотность травы, выбранная высота среза и влажность газона.
- Оптимальное время работы достигается за счет частого кошения и, следовательно, поддержания низкой высоты газона.
- Частое включение и выключение газонокосилки во время кошения также уменьшает режущую способность, как и не полностью заряженный аккумулятор.
- Включение привода колес уменьшает режущую способность и срок службы аккумулятора.
- Чтобы оптимизировать режущую способность, рекомендуем часто косить газон, устанавливая высоту среза и перемещать устройство в прогулочном темпе.



ПРИМЕЧАНИЕ

Чтобы продлить срок службы, можно приобрести дополнительный аккумулятор.

Советы по кошению

- Высота среза травы остается на уровне 3-5 см, не выполняйте кошение на уровне, который превышает половину от этого значения.
- Не перегружайте газонокосилку! В случае длинной и тяжелой травы частота вращения заметно снижается, высоты среза травы повышается и приходится косить несколько раз.
- Ветер и солнце могут высушить газон после кошения, поэтому косите в конце дня.

8 ТЕХОБСЛУЖИВАНИЕ И УХОД



ПРЕДУПРЕЖДЕНИЕ!

Опасность порезов

Опасность порезов при контакте с острыми движущимися деталями устройства и режущим инструментом.

- Всегда выключайте устройство до технического и сервисного обслуживания и очистки. Выньте аккумулятор.
- Всегда носите защитные перчатки во время технического обслуживания, ухода и очистки.

8.1 Регулярные работы по техобслуживанию

- Убедитесь, что все гайки, болты и винты плотно затянуты, а устройство находится в безопасном рабочем состоянии.
- Регулярно проверяйте работоспособность и износ травосборника.

8.2 Очистка устройства и косильного механизма

ВНИМАНИЕ!

Опасность вследствие попадания воды

Попадание воды в устройство может привести к короткому замыканию и повреждению электрических компонентов.

- не распыляйте на устройство воду;
- Используйте для очистки исключительно щетку с ручкой или тряпку.

1. Остановите двигатель (Останов двигателя).
2. Достаньте аккумуляторы.
3. Снимите травосборник.
4. Наклоните устройство в сторону и очистите косильный механизм щеткой с ручкой или тряпкой.

8.3 Проверка и замена ножа



ПРЕДУПРЕЖДЕНИЕ!

Серьезные травмы от движущихся деталей ножа

Изношенный, потрескавшийся или поврежденный нож может сломаться, а его детали могут стать опасными снарядами.

- Регулярно проверяйте нож на предмет повреждений.
- Не используйте газонокосилку, если нож изношен или поврежден.
- Заточивать или заменять тупой или поврежденный нож разрешается только работникам сервисного центра AL-KO или авторизованного дилера.

- Чтобы избежать вибрации, нож и ножевой винт всегда необходимо заменять вместе.
- Перезатачиваемый нож должен быть сбалансирован. Разбалансировка ножа может привести к сильной вибрации и повреждению газонокосилки.

8.4 Ремонтные работы



ПРЕДУПРЕЖДЕНИЕ!

Опасность травмирования во время ремонтных работ

Ненадлежащий ремонт может привести к серьезным травмам и повреждению устройства.

- Ремонтные работы разрешено проводить только сервисным центрам AL-KO или авторизованным предприятиям!

В следующих случаях обращайтесь в сервисный центр AL-KO:

- двигатель больше не запускается.
- устройство наехало на предмет.
- нож и (или) вал двигателя изогнуты.
- устройство вибрирует и не работает с перерывами.
- аккумулятор вытекает или поврежден.

9 УСТРАНЕНИЕ НЕИСПРАВНОСТЕЙ



ОСТОРОЖНО!

Опасность травмирования

Движущиеся детали и детали с острыми краями могут привести к травмам.

- Всегда носите защитные перчатки во время технического обслуживания, ухода и очистки!



ПРИМЕЧАНИЕ

В случае возникновения неисправностей, которые не указаны в данной таблице или с которыми вы не можете справиться самостоятельно, обращайтесь в нашу сервисную службу.

Неисправность	Причина	Способы устранения
Двигатель не работает.	Замок-выключатель в положение «выкл.» (выключено питание).	Включите питание при помощи замка-выключателя.
	Аккумулятор отсутствует или неправильно установлен.	Вставьте аккумулятор правильно.
	Аккумулятор разряжен.	Зарядите аккумулятор.
	Нож закупорен.	<ul style="list-style-type: none"> ■ Устраните закупорку ножа. ■ Запустите газонокосилку на низком газоне.

Неисправность	Причина	Способы устранения
	Поврежден кабель или выключатель.	Не используйте устройство! Обратитесь в сервисный центр AL-KO.
Сниженная мощность двигателя.	Аккумулятор разряжен.	Зарядите аккумулятор.
	Нож затупился.	Обратитесь за затачиванием ножа в сервисный центр AL-KO.
	Слишком много травы в разгрузочном отверстии.	<ul style="list-style-type: none"> ■ Уберите траву. ■ Очистите отражательную заслонку.
Двигатель останавливается во время кошения.	Нож затупился.	Обратитесь за затачиванием ножа в сервисный центр AL-KO.
	Двигатель перегружен.	Отключите аккумуляторную газонокосилку, поместите ее на плоскую поверхность или на низкую траву, и снова запустите.
Травосборник недостаточно заполнен	Газон влажный.	Дайте газону высохнуть.
	Травосборник забит.	Очистите решетку травосборника.
	Слишком много травы в разгрузочном канале или корпусе.	<ul style="list-style-type: none"> ■ Очистите разгрузочный канал или корпус ■ Отрегулируйте высоту среза травы
	Нож затупился.	Обратитесь за затачиванием ножа в сервисный центр AL-KO.
Срок эксплуатации аккумулятора значительно снизился.	Слишком низкая высота среза.	Установите высоту подрезки
	Трава слишком высокая или слишком влажная.	Улучшение условий: дайте высохнуть, увеличьте высоту подрезки
	Слишком высокая скорость кошения.	<ul style="list-style-type: none"> ■ Уменьшите скорость кошения ■ Очистите разгрузочный канал или корпус, чтобы нож свободно вращался.
	Кошение с полным травосборником	Опорожните травосборник и очистите отбрасывающий патрубок.
	Срок службы аккумулятора истек.	Замените аккумулятор. Используйте только оригинальные аксессуары от производителя.
Аккумулятор не заряжается.	Загрязнены контакты.	Очистите контакты аккумулятора металлическим предметом и обработайте спреем для электрических контактов. Внимание! Не допускайте замыкания контактов металлическим предметом!

Неисправность	Причина	Способы устранения
	Неисправность аккумулятора или зарядного устройства.	Закажите запасные части в AL-KO.
	Перегрев аккумулятора.	Дайте аккумулятору остыть.

10 ТРАНСПОРТИРОВКА



ПРИМЕЧАНИЕ

Номинальная мощность аккумулятора составляет более 100 Вт^ч! Поэтому соблюдайте следующие правила транспортировки!

Литий-ионный аккумулятор подлежит закону про перевозку опасных грузов, но может быть транспортирован в упрощенных условиях:

- Частные пользователи могут перевозить аккумуляторы автотранспортом без каких-либо дополнительных требований, при условии их перевозки в заводской упаковке и для личных целей.
- Коммерческие пользователи, которые выполняют перевозки в связи со своей основной деятельностью (например, поставки на строительные площадки или места погрузки и из них), могут также воспользоваться данным упрощением.

В обоих вышеуказанных случаях принудительные меры должны быть приняты, чтобы предотвратить утечку содержимого. В других случаях правила об опасных грузах должны строго соблюдаться! Несоблюдение грозит отправителю и, возможно, перевозчику суровым наказанием.

Прочие указания о транспортировке и отправке

- Транспортировка и пересылка литий-ионных аккумуляторов разрешается только при условии отсутствия повреждений!
- Для транспортировки аккумуляторов разрешается использовать только оригинальные коробки или подходящую тару для опасных грузов (требование не распространяется на аккумуляторы номинальной мощностью менее 100 Вт^ч).
- Открытые контакты аккумуляторов подлежат заклеиванию во избежание короткого замыкания.
- Внутри упаковки аккумуляторы должны быть защищены от смещения, в противном случае возможно их повреждение.

- При транспортировке или пересылке проверяйте правильность маркировки и документации (курьерской или экспедиторской служб).
- Предварительно выясните, возможна ли перевозка выбранным поставщиком услуг и оформите заказ.

При подготовке к пересылке рекомендуем обратиться к специалисту по опасным грузам. Также примите во внимание возможные дополнительные национальные правила.

11 ХРАНЕНИЕ

После каждого использования тщательно очищайте устройство и при необходимости устанавливайте все защитные крышки. Храните устройство в сухом, запираемом месте, недоступном для детей.

11.1 Хранение аккумуляторной газонокосилки



ОСТОРОЖНО!

Опасность травмирования

Если во время хранения устройство доступно для детей и неуполномоченных пользователей, это может привести к травмам.

- Исключите возможность доступа к устройству детей и посторонних лиц.
- Храните устройство только с удаленными аккумуляторами.

1. Выключение устройства: Выньте предохранительный ключ.
2. Достаньте аккумуляторы.
3. Дайте двигателю остыть.
4. Тщательно очистите устройство.
5. Обработайте все металлические детали маслом или силиконом для защиты от коррозии.
6. Сложите направляющую балку.
7. Храните в сухом, чистом и утепленном месте. Накройте устройство дышащим непромокаемым брезентом для защиты от

пыли. Не используйте полиэтиленовую пленку, чтобы предотвратить накопление влаги.

11.2 Хранение аккумулятора и зарядного устройства



ОПАСНОСТЬ!

Взрыво- и пожароопасность!

Взрыв аккумуляторов приведет к смерти или серьезным травмам в результате хранения вблизи открытого пламени или источников тепла.

- Храните аккумуляторы в прохладном и сухом месте, как можно дальше от открытого пламени или источников тепла.



ПРИМЕЧАНИЕ

Благодаря автоматическому распознаванию уровня заряда во время зарядки аккумуляторы защищены от перегрузки и, таким образом, могут оставаться в зарядном устройстве в течение определенного времени, но не постоянно.



ПРИМЕЧАНИЕ

Подробности см. в отдельных руководствах по эксплуатации к аккумулятору и зарядному устройству.

- Аккумулятор следует хранить в сухом и защищенном от воздействия минусовых температур помещении при температуре от 0 до 25 °C. Во время хранения аккумулятор должен быть заряжен на 40 – 60 %.
- Во избежание короткого замыкания аккумулятора не следует хранить вблизи металлических или кислотосодержащих предметов.

12 УТИЛИЗАЦИЯ

Указания по закону об электрическом и электронном оборудовании



- Электрическое и электронное оборудование не относится к бытовому мусору. Его необходимо собирать и утилизировать отдельно!
- Использованные батарейки или аккумуляторы следует вынимать из старого устрой-

ства перед сдачей! Их утилизация регулируется законом о батареях.

- Владельцы или пользователи электрического и электронного оборудования обязуются вернуть устройство после использования согласно закону.
- Конечный пользователь несет ответственность за удаление своих личных данных с использованного оборудования, которое подлежит утилизации!

Символ перечеркнутого мусорного контейнера означает, что электрическое и электронное оборудование нельзя утилизировать вместе с бытовыми отходами.

Электрическое и электронное оборудование можно бесплатно сдать в следующих местах:

- Государственная служба по утилизации или пункт сбора (например, муниципальные склады)
- Магазины электрооборудования (стационарные и интернет-магазины), при условии, что продавцы обязаны принимать оборудование или предлагать возврат на добровольной основе.

Эти заявления действительны только для устройств, установленных и проданных в странах Европейского Союза, в соответствии с Директивой ЕС 2012/19/ЕС. В странах за пределами Европейского Союза могут действовать другие правила, касающиеся утилизации электрических и электронных устройств.

Указания согласно закону о батарейках



- Использованные батарейки и аккумуляторы не относятся к бытовому мусору. Его необходимо собирать и утилизировать отдельно!
- Чтобы безопасно вынуть батарейки или аккумуляторы из электрического устройства, а также получить информацию о их типе или химической системе, см. дополнительную информацию в руководстве по эксплуатации или установке.
- Владельцы или пользователи батареек или аккумуляторов обязуются вернуть устройство после использования согласно закону. Возврат ограничивается допустимым количеством приобретенных или утилизированных товаров для домашнего хозяйства.

Использованные батареи могут содержать вредные вещества или тяжелые металлы, ко-

торые могут нанести вред окружающей среде и ущерб здоровью. Повторная переработка использованных батареек и использование ресурсов, содержащихся в них, способствует защите этих двух важных активов.

Символ перечеркнутого мусорного контейнера означает, что батарейки и аккумуляторы нельзя утилизировать вместе с бытовыми отходами.

Кроме того, под символом мусорного контейнера нанесены символы Hg, Cd или Pb. Это выглядит следующим образом:

- Hg: батарея содержит более 0,0005 % ртути
- Cd: батарея содержит более 0,002 % кадмия
- Pb: батарея содержит более 0,004 % свинца

Аккумуляторы и батарейки можно бесплатно сдать в следующих местах:

- Государственная служба по утилизации или пункт сбора (например, муниципальные склады)

14 ГАРАНТИЯ

Мы устраняем возможные дефекты материалов или производства в течение срока давности, установленного законом в отношении рекламаций по качеству, путем ремонта или замены изделия. Срок давности определяется законодательством страны, в которой было приобретено устройство.

Наше гарантийное обязательство действительно только при:

- Соблюдайте данное руководство по эксплуатации
- надлежащем обращении;
- использовании оригинальных запасных частей.

Гарантия не распространяется на:

- повреждения лакокрасочного покрытия, вызванные нормальным износом;
- изнашивающиеся части, обозначенные в ведомости запасных частей рамкой xxxxxx (x).

Гарантийный срок начинается после покупки первым конечным пользователем. Определяющим фактором служит дата на документе, подтверждающем покупку. Обращайтесь с настоящим сертификатом и документом, подтверждающим покупку, к своему дилеру или в ближайший авторизованный сервисный центр. Настоящий сертификат не касается гарантируемых законом прав на претензии покупателя к продавцу.

- Магазины батареек и аккумуляторов
- Пункты приема общей системы возврата использованных батареек устройств
- Пункты приема изготовителя (если он не является членом объединенной системы возврата)

Эти заявления действительны только для аккумуляторов и батарей, которые продаются в странах Европейского Союза и соответствуют Директиве 2006/66/ЕС. В странах за пределами Европейского Союза могут действовать другие правила, касающиеся утилизации батарей и аккумуляторов.

13 СЕРВИСНОЕ ОБСЛУЖИВАНИЕ

Если у вас есть вопросы относительно гарантии, ремонта или запасных частей, обратитесь в ближайший сервисный центр AL-KO. Адрес можно найти в Интернете по следующему адресу:

www.al-ko.com/service-contacts

Гарантия аннулируется при:

- самостоятельных попытках ремонта;
- самостоятельных технических изменениях;
- использовании не по назначению.

ПЕРЕКЛАД ОРИГІНАЛУ ПОСІБНИКА З ЕКСПЛУАТАЦІЇ**Зміст**

1	Інформація про посібник із експлуатації.....	416	6.2	Налаштування висоти зрізання Moweo 3.85 Li (07).....	427
1.1	Символи на титульній сторінці.....	417	6.3	Запуск і зупинка двигуна (09 або 10).....	427
1.2	Умовні позначення та сигнальні слова.....	417	6.4	Косіння з травозбірником (08).....	427
2	Опис пристрою.....	417	7	Вказівки з використання.....	428
2.1	Використання за призначенням.....	417	8	Технічне обслуговування та догляд.....	428
2.2	Можливе передбачене використання.....	417	8.1	Періодичні роботи з технічного обслуговування.....	429
2.3	Залишкові ризики.....	417	8.2	Очищення пристрою та косильного механізму.....	429
2.4	Запобіжні та захисні елементи.....	418	8.3	Перевірка та заміна ножа.....	429
2.5	Умовні позначення на пристрої.....	418	8.4	Ремонтні роботи.....	429
2.6	Опис пристрою Moweo 3.85 Li.....	418	9	Усунення несправностей.....	429
2.7	Огляд пристрою 3.29 Li.....	419	10	Транспортування.....	431
3	Правила техніки безпеки.....	419	11	Зберігання.....	431
3.1	Правила техніки безпеки для газокосарок.....	419	11.1	Зберігання акумуляторної газокосарки.....	431
3.1.1	Навчання.....	419	11.2	Зберігання акумулятора та зарядного пристрою.....	432
3.1.2	Підготовчі заходи.....	420	12	Утилізація.....	432
3.1.3	Користування пристроєм.....	420	13	Сервісне обслуговування.....	433
3.1.4	Технічне обслуговування та зберігання.....	422	14	Гарантія.....	433
3.2	Вібраційне навантаження.....	422			
3.3	Акустичне навантаження.....	424			
3.4	Правила техніки безпеки для акумулятора й зарядного пристрою.....	424			
4	Монтаж.....	424			
5	Введення в експлуатацію.....	425			
5.1	Заряджання акумулятора (01).....	425			
5.2	Визначення рівня заряду акумулятора (03).....	425			
5.3	Встановлення та виймання акумулятора (04).....	426			
5.4	Увімкнення та вимкнення живлення (05).....	426			
6	Експлуатація.....	426			
6.1	Налаштування висоти зрізання 3.29 Li (06).....	427			

1 ІНФОРМАЦІЯ ПРО ПОСІБНИК ІЗ ЕКСПЛУАТАЦІЇ

- Німецька версія містить оригінальний посібник із експлуатації. Всі інші мовні версії — це переклади оригінального посібника з експлуатації.
- Завжди тримайте цей посібник із експлуатації під рукою, щоб прочитати його, якщо вам знадобиться інформація про пристрій.
- Передавайте пристрій іншим особам тільки разом з цим посібником із експлуатації.
- Прочитайте та дотримуйтеся вказівок з техніки безпеки та попереджень, що містяться в цьому посібнику з експлуатації.

1.1 Символи на титульній сторінці

Умовне позначення	Значення
	Обов'язково прочитайте цей посібник із експлуатації перед введенням в експлуатацію. Це є необхідною умовою безпечної та безвідмовної роботи.
	Посібник з експлуатації
	Обережно поводьтеся з літій-іонними акумуляторами! Зокрема, дотримуйтеся інструкцій з транспортування, зберігання та утилізації в цьому посібнику з експлуатації!

1.2 Умовні позначення та сигнальні слова



НЕБЕЗПЕКА!

Вказує на небезпечну ситуацію, яка, якщо її не уникнути, призводить до смерті або серйозних травм.



ПОПЕРЕДЖЕННЯ!

Вказує на потенційно небезпечну ситуацію, яка, якщо її не уникнути, може призвести до смерті або серйозних травм.



ОБЕРЕЖНО!

Вказує на потенційно небезпечну ситуацію, яка, якщо її не уникнути, може призвести до травми середньої тяжкості.

УВАГА!

Вказує на ситуацію, яка, якщо її не уникнути, може призвести до майнового збитку.



ПРИМІТКА

Спеціальні вказівки для кращого розуміння та полегшення роботи.

2 ОПИС ПРИСТРОЮ

2.1 Використання за призначенням

Цей пристрій призначений для косіння дерно-глейового ґрунту в приватному секторі, і його можна використовувати тільки на висушеному газоні.

Будь-яке інше використання вважається використанням не за призначенням. Пристрій слід використовувати лише в повністю зібраному стані.

Цей пристрій призначено для приватного використання. Будь-яке інше використання або несанкціоновані зміни та доповнення конструкції вважаються використанням не за призначенням і призводять до анулювання гарантії, а також втрати відповідності (знак CE) та відмови від будь-якої відповідальності за шкоду, завдану користувачеві або третій стороні виробника.

2.2 Можливе передбачене використання

Пристрій не призначений для комерційного використання в громадських парках, на спортивних майданчиках, у сільському та лісовому господарствах.

- Не використовуйте пристрій під дощем або на мокрому газоні.
- Заборонено знімати чи вимикати захисні пристрої.

2.3 Залишкові ризики

Навіть за умови використання пристрою за призначенням залишаються ризики, які неможливо повністю виключити. Залежно від типу пристрою, його конструкції та умов застосування неможливо виключити наступні потенційні небезпеки:

- Відкидання зрізаного матеріалу, землі та дрібних каменів.
- Вдихання часток зрізаного матеріалу за відсутності респиратора.
- Нанесення порізів у разі контакту з рухомими деталями ножа.

2.4 Запобіжні та захисні елементи



ПОПЕРЕДЖЕННЯ!

Небезпека травмування

Несправність або відсутність запобіжних та захисних елементів можуть призвести до серйозних травм.

- Несправні запобіжні та захисні елементи слід відремонтувати.
- У жодному разі не виводьте з ладу запобіжні та захисні елементи.

Запобіжний ключ

Для уникнення ненавмисного ввімкнення пристрій оснащено запобіжним ключем. Перед обслуговуванням вимикайте пристрій та завжди виймайте запобіжний ключ.

Запобіжна ручка/скоба

Пристрій оснащено запобіжною ручкою/скобою. У момент небезпеки запобіжну ручку/скобу слід просто відпустити. Двигун та косильний механізм зупиняться.

Кнопка «Пуск»

Для запуску двигуна за допомогою запобіжної ручки/скоби спершу слід натиснути кнопку «Пуск».

Відбивний щиток

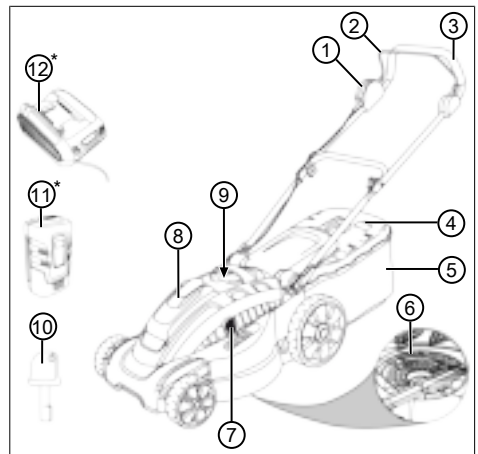
Відбивний щиток забезпечує захист, наприклад, від часток зрізаного матеріалу та камінців, які можуть відкидатися.

2.5 Умовні позначення на пристрої

Умовне позначення	Значення
	Будьте особливо обережні під час користування пристроєм!
	Перед введення в експлуатацію прочитайте посібник з експлуатації!
	Небезпека: під час роботи від пристрою можуть відлітати сторонні предмети!

Умовне позначення	Значення
	Виведіть сторонніх осіб із небезпечної зони!
	Бережіть руки і ноги від косильного механізму!
	Завжди виймайте запобіжний ключ перед початком роботи з пристроєм!
	Ніж працюватиме після вимкнення живлення. Не торкайтеся ножа, доки всі деталі пристрою не зупиняться!
	Не використовуйте пристрій під дощем або надворі!

2.6 Опис пристрою Moweo 3.85 Li

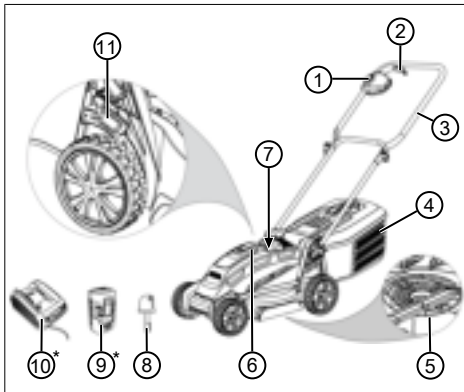


Номер	компонента
1	Кнопка «Пуск»
2	Запобіжна скоба
3	Напрямна балка

Но-мер	компонента
4	Індикатор рівня наповнення
5	Травозбірник
6	Косильний механізм
7	Регулювання висоти зрізання
8	Відсік для акумулятора
9	Вимикач з ключем
10	Запобіжний ключ для вимикача з ключем
11	Акумулятор*
12	Зарядний пристрій*

* Не входить у комплект постачання, однак компоненти постачаються в комплекті (№ замовлення: 113278)

2.7 Огляд пристрою 3.29 Li



Но-мер	компонента
1	Кнопка «Пуск»
2	Запобіжна ручка
3	Напрямна балка
4	Травозбірник
5	Косильний механізм
6	Відсік для акумулятора
7	Вимикач з ключем

Но-мер	компонента
8	Запобіжний ключ для вимикача з ключем
9	Акумулятор*
10	Зарядний пристрій*
11	Регулювання висоти зрізання

* Не входить у комплект постачання, однак компоненти постачаються в комплекті (№ замовлення: 113663)

3 ПРАВИЛА ТЕХНІКИ БЕЗПЕКИ



НЕБЕЗПЕКА!

Ризик смерті або тяжких травм!

Незнання правил техніки безпеки та експлуатації може призвести до серйозних травм і навіть смерті.

- Дотримуйтесь усіх інструкцій з техніки безпеки та інструкцій з експлуатації в цьому посібнику, а також в інших посібниках з експлуатації.
- Зберігайте всі документи для подальшого використання.

3.1 Правила техніки безпеки для газонокосарок

3.1.1 Навчання

- Уважно прочитайте посібник з експлуатації. Ознайомтеся з елементами керування та належною процедурою використання пристрою.
- Не дозволяйте дітям або іншим особам, що не ознайомлені з посібником з експлуатації, використовувати газонокосарку.
 - Не дозволяйте дітям бавитися з приладом.

- Дітям заборонено очищати та виконувати техобслуговування.
 - Місцеве законодавство може встановлювати мінімальний вік користувача.
 - Цей пристрій не призначений для використання особами з обмеженими фізичними відчуттями чи розумовими здібностями, а також без належного досвіду та знань, крім випадків, якщо вони знаходяться під наглядом особи, відповідальної за їхню безпеку, або пройшли інструктаж з експлуатації пристрою.
 - У жодному разі не косіть, якщо поблизу знаходяться люди (особливо, якщо це діти) чи тварини.
 - Пам'ятайте, що користувач несе відповідальність за нещасні випадки з іншими особами або збитки, заподіяні їхньому майну.
 - Не використовуйте прилад, перебуваючи під впливом алкоголю, наркотичних речовин або медикаментів.
- ### 3.1.2 Підготовчі заходи
- Завжди носіть міцне взуття та довгі штани під час експлуатації пристрою. Заборонено виконувати експлуатацію пристрою босоніж або в легких сандалях. Заборонено носити вільний одяг або одяг з висячими шнурами або ременями.
- Перевірте ландшафт, на якому використовуєте пристрій, і видаліть всі предмети, які можуть бути захоплені та відкинуті пристроєм.
 - Перед використанням слід завжди візуально перевіряти, чи ніж, кріпильні пальці та весь ріжучий вузол не зношені та не пошкоджені. Зношені або пошкоджені ніж і кріпильні пальці слід замінювати, щоб уникнути порушення балансу. Зношені або пошкоджені попереджувальні знаки слід замінювати.
- ### 3.1.3 Користування пристроєм
- Дозволено косити лише за денного або сильного штучного освітлення.
 - Якщо можливо, уникайте використання пристрою на мокрій траві.
 - Завжди дотримуйтеся правильного положення на схилах.

- Використовуйте пристрій тільки на швидкості ходьби.
- Потрібно косити поперек схилу, в жодному разі не вгору та вниз по схилу.
- Будьте особливо обережні під час зміни напрямку руху по схилу.
- Не косіть на надмірно крутих схилах.
- Будьте особливо обережні під час повороту газонокосарки або якщо ви тягнете її на себе.
- Зупиніть ножі, якщо потрібно нахилити косарку для переміщення по інших ділянках, окрім газону, і під час переміщення косарки в місце косіння і з нього.
- Не використовуйте пристрій з пошкодженим запобіжними пристроями або захисними решітками або без прикріплених захисних пристроїв, наприклад, відбивного листа та (або) травозбірника. Пошкоджені захисні пристрої та кришки слід замінити, а відсутні пристрої та кришки — встановити правильно.
- Запускайте двигун обережно та відповідно до інструкцій виробника. Тримайте ноги на достатній відстані від ножів.
- Під час запуску двигуна не нахильте газонокосарку, якщо її не потрібно піднімати під час роботи. У цьому випадку нахильте її тільки настільки, наскільки це потрібно, і підіймайте тільки від себе.
- Не заводьте двигун, стоячи перед розвантажувальним каналом.
- Тримайте руки або ноги якомога далі від деталей, що обертаються. Тримайтеся якомога далі від розвантажувального отвору.
- У жодному разі не піднімайте і не тримайте пристрій з працюючим двигуном.
- З метою безпеки вимкніть двигун і вийміть запобіжний ключ. Переконайтеся, що всі рухомі деталі повністю зупинилися:
 - коли ви залишаєте газонокосарку без нагляду;
 - перш ніж зняти блокування або усунути закупорювання розвантажувального каналу;
 - до початку перевірки, очищення або роботи на газонокосарці;

- після удару об сторонній предмет. Якщо виявлено пошкодження, виконайте необхідний ремонт, перш ніж продовжити використання газонокосарки.
- Якщо газонокосарка починає аномально вібрувати, потрібна негайна перевірка:
 - Огляньте на наявність пошкоджень.
 - Виконайте необхідний ремонт пошкоджених деталей.
 - Переконайтеся, що всі гайки, болти та гвинти щільно затягнуто.
- Не використовуйте пристрій за поганих погодних умов, особливо під час дощу або грози.
- З метою безпеки замінійте зношені або пошкоджені деталі.
- Переконайтеся, що на пристроях з декількома ножами рух одного ножа не може викликати обертання інших ножів.
- Під час налаштування пристрою тримайте пальці якомога далі від рухомих ножів і нерухомих деталей.
- Перш ніж здати пристрій на зберігання, дайте двигуну охолонути.
- Під час обслуговування ножа переконайтеся, що його можна переміщати, навіть коли живлення вимкнено.
- З метою безпеки замінійте зношені або пошкоджені деталі. Використовуйте тільки оригінальні запасні частини й аксесуари.

3.1.4 Технічне обслуговування та зберігання

- Переконайтеся, що всі гайки, болти та гвинти щільно затягнуто, а пристрій знаходиться в безпечному робочому стані.
- Регулярно перевіряйте травозбірник на наявність закупорювання або несправності.

3.2 Вібраційне навантаження

- **Небезпека через вібрацію**
Фактичне значення вібраційної емісії під час використання пристрою може відрізнятися від заявленого виробником значення. Спостерігайте за наведеними

нижче факторами впливу до або під час використання:

- Чи використовується пристрій за призначенням?
- Чи матеріал розрізаний або оброблений правильно?
- Чи пристрій перебуває в робочому стані?
- Чи правильно загострений або встановлений різальний інструмент?
- Чи встановлені кронштейни і, якщо потрібно, додаткові вібраційні ручки, і чи щільно вони з'єднані з пристроєм?
- Експлуатуйте пристрій тільки з частотою обертання двигуна, необхідною для виконання окремої роботи. Уникайте максимальної частоти обертання, щоб знизити рівень шуму і вібрації.
- Через неправильну експлуатацію та технічне обслуговування шум і вібрація пристрою можуть підвищитися. Це завдає шкоди здоров'ю людини. У таких випадках негайно вимкніть пристрій і зверніться за його ремонтом в авторизований сервісний центр.
- Ступінь вібраційного навантаження залежить від виконуваної роботи або використання пристрою. Оцініть і встановіть відповідні перерви в роботі. В результаті вібраційне навантаження протягом всього робочого часу буде значно знижено.
- Тривала експлуатація пристрою наражає оператора на вібрації і може викликати проблеми з кровообігом (симптом «білого пальця»). Щоб зменшити цей ризик, носіть рукавиці та тримайте руки в теплі. У разі виявлення симптому «білого пальця» негайно зверніться до лікаря. До цих симптомів належать: оніміння, втрата чутливості, поколювання, свербіж, біль, слабкість, зміна кольору або стану шкіри. Зазвичай ці симптоми впливають на пальці, руки або пульс. За низьких температур ризик зростає.
- Робіть під час робочого дня тривалі перерви, щоб відпочити від шуму і вібрацій. Плануйте свою роботу так, щоб розділити експлуатацію пристроїв, які створюють сильні вібрації, на кілька днів.

- Якщо ви відчуваєте дискомфорт або якщо виникає дисхромія шкіри під час використання пристрою в руках, негайно припиніть роботу. Встановіть достатні перерви в роботі. Робота без достатніх перерв може призвести до місцевої вібраційної хвороби.
- Мінімізуйте ризик впливу вібрації. Виконуйте обслуговування пристрою відповідно до інструкцій в посібнику з експлуатації.
- Якщо обладнання використовується часто, зверніться до дилера, щоб придбати антивібраційні аксесуари (наприклад, ручки).
- Уникайте роботи з пристроєм за температури нижче 10 °С. У плані роботи визначте, як можна обмежити вібраційне навантаження.

3.3 Акустичне навантаження

Деякого акустичного навантаження, спричиненого цим пристроєм, не можна уникнути. Виконуйте шумні роботи у встановлені і визначені терміни. За потреби слід враховувати вказівки щодо «тихих годин» і обмежувати тривалість

роботи найбільш необхідною. Для забезпечення особистого захисту та захисту осіб, які перебувають поблизу, необхідно носити навушники.

3.4 Правила техніки безпеки для акумулятора й зарядного пристрою

Дотримуйтеся правил техніки безпеки в окремих посібниках із експлуатації під час використання акумулятора та зарядного пристрою.

Див.

- Посібник з експлуатації 441630 Літій-іонний акумулятор B150 Li (B05-3640), B200 Li (B05-3650)
- Посібник з експлуатації 441633 Зарядний пристрій C130 Li

4 МОНТАЖ

Складання: Див. посібник з монтажу



ПОПЕРЕДЖЕННЯ!

Небезпека через неповний монтаж!

Використання пристрою, змонтованого не в повному обсязі, може призвести до серйозних травм.

- Пристрій слід використовувати тільки за умови завершення монтажу в повному обсязі!
- Акумулятор слід вставляти в пристрій тільки за умови завершення монтажу в повному обсязі!
- Перед увімкненням перевірити наявність та функціональність всіх запобіжних й захисних пристроїв!

5 ВВЕДЕННЯ В ЕКСПЛУАТАЦІЮ

5.1 Заряджання акумулятора (01)

Акумулятор й зарядний пристрій не входять в комплект постачання. Дозволено використання таких літій-іонних акумуляторів і зарядних пристроїв від AL-KO:

Виріб	Найменування	№ за-мовлен-ня
Li-Ion акумулятор	B150 Li (B05-3640)	113280
Li-Ion акумулятор	B200 Li (B05-3650)	113524
Зарядний пристрій	C05-4230	113281

Акумулятор частково заряджено! Акумулятор слід повністю зарядити перед першим використанням. Акумулятор можна заряджати на будь-якому рівні заряду акумулятора. Переривання зарядження не впливає на стан акумулятора.



ПРИМІТКА

Більш детальна інформація знаходиться в окремих посібниках для акумулятора та зарядного пристрою.



ОБЕРЕЖНО!

Пожежонебезпека під час заряджання!

Нагрівання зарядного пристрою може призвести до пожежі, якщо його поставити на легкозаймисті поверхні і не забезпечити достатню вентиляцію.

- Завжди використовуйте зарядний пристрій на негорючій поверхні й у негорючому середовищі.
- За потреби: Звільніть вентиляційні отвори.

1. Вставте акумулятор (01/1) в зарядний пристрій (01/2), а штекер (01/3) в розетку. Акумулятор почне заряджатися, а світлодіодний індикатор робочого стану (01/4) почне блимати зеленим кольором.
2. Стежте за світлодіодним індикатором (01/4). Повне заряджання за повного заряду триває приблизно 1,5–2,0 години. Процес заряджання припиняється автоматично, коли акумулятор буде повністю заря-

джено. Світлодіодний індикатор (01/4) постійно світиться зеленим кольором.

3. Вийняти штекер (01/3), коли світлодіодний індикатор (01/4) почне світитися зеленим кольором.
4. Натисніть та утримуйте натиснутою кнопку з фіксацією на нижній стороні акумулятора.
5. Вийміть акумулятор (01/1) із зарядного пристрою (01/2).

Індикатори рівня заряду на зарядному пристрої (02)

Світлодіодний індикатор (02/1) на зарядному пристрої вказує на рівень заряду акумулятора та робочий стан зарядного пристрою. Символи (02/2) на зарядному пристрої наочно вказують на цей стан:

Умовне позначення	Світлодіодний індикатор та рівень заряду
	Світлодіодний індикатор світиться зеленим кольором: акумулятор повністю заряджений.
	Світлодіодний індикатор блимає зеленим кольором: акумулятор заряджається.
	Світлодіодний індикатор світиться червоним кольором: в зарядному пристрої немає акумулятора.
	Світлодіодний індикатор блимає червоним кольором: акумулятор перегрівся та не заряджається.

5.2 Визначення рівня заряду акумулятора (03)

На передній частині акумулятора міститься панель керування з кнопкою (03/1) і світлодіодними індикаторами рівня потужності (від 03/2 до 03/5).

1. Натисніть кнопку (03/1). Індикатори заряду акумулятора запаляться залежно від рівня заряду акумулятора.
2. Визначте рівень заряду, див. розділ «Індикатори рівня заряду акумулятора».

Індикатори рівня заряду акумулятора

Світлодіодні індикатори	Рівень заряду акумулятора
Зелений (03/2)	Акумулятор повністю заряджений, тобто на 100 %.
Зелений (03/3)	Рівень заряду акумулятора вище 50 %.
Зелений (03/4)	Рівень заряду акумулятора нижче 50 %.
Червоний (03/5)	Акумулятор розряджено або він переохолодився/перегрівся.

5.3 Встановлення та виймання акумулятора (04)

УВАГА!

Небезпека пошкодження акумулятора

Якщо після використання акумулятор залишити в пристрої, це може призвести до пошкодження акумулятора.

- Одразу після використання акумулятор слід вийняти з пристрою та зберігати в захищеному від впливу низьких температур місці.
- Акумулятор слід вставляти в пристрій безпосередньо перед використанням.

Встановлення акумулятора

1. Відкрийте кришку (04/1) акумуляторного відсіку (04/a).
2. Вставте акумулятор (04/2) зверху в акумуляторний відсік до клацання (04/b).
3. Закрити кришку акумуляторного відсіку.

Виймання акумулятора

1. Натисніть та утримуйте натиснутою кнопку розблокування на акумуляторі.
2. Вийміть акумулятор (04/2).

5.4 Увімкнення та вимкнення живлення (05)

За допомогою вимикача з ключем на акумуляторному відсіку можна підключати та відключати живлення всього пристрою. Вимикач із ключем працює з запобіжним ключем.



ПОПЕРЕДЖЕННЯ!

Небезпека травмування

Несанкціоноване увімкнення може привести до серйозних травм.

- Завжди перед перервами та техобслуговуванням: Щоб вимкнути живлення, поверніть запобіжний ключ в положення «Вимк.», а потім вийміть його.

Увімкнення живлення

1. Відкрийте кришку (04/1) акумуляторного відсіку (04/a).
2. Вставте (05/a) запобіжний ключ (05/2) в вимикач із ключем (05/1) до клацання.
3. Поверніть запобіжний ключ у положення «Увімк.» (положення I). Це забезпечує пристрій напругою живлення, але пристрій ще не починає функціонувати.
4. Закрийте кришку акумуляторного відсіку (04/1).
5. Увімкнуті пристрій: див. розділ 6.3 "Запуск і зупинка двигуна (09 або 10)", сторінка 427.

Вимкнення живлення

1. Поверніть (05/b) запобіжний ключ (05/1) у положення «Вимк.» (положення 0).
2. Одразу після використання акумулятор слід вийняти з пристрою, зарядити та зберігати в захищеному від впливу низьких температур місці. Наступного разу акумулятор слід вставляти в пристрій безпосередньо перед використанням.

6 ЕКСПЛУАТАЦІЯ



ПОПЕРЕДЖЕННЯ!

Небезпека через неповний монтаж!

Використання пристрою, змонтованого не в повному обсязі, може призвести до серйозних травм.

- Пристрій слід використовувати тільки за умови завершення монтажу в повному обсязі!
- Акумулятор слід вставляти в пристрій тільки за умови завершення монтажу в повному обсязі!
- Перед увімкненням перевірити наявність та функціональність всіх запобіжних й захисних пристроїв!

6.1 Налаштування висоти зрізання 3.29 Li (06)



ОБЕРЕЖНО!

Небезпека порізів!

Небезпека порізів у разі контакту рук із працюючим косильним механізмом.

- Налаштовуйте висоту зрізу тільки з вимкненим двигуном і зупиненим косильним механізмом.

1. Злегка притисніть (06/a) важіль (06/1) назовні і утримуйте, щоб розблокувати його.
 - Для низької трави поверніть (06/b) важіль у напрямку переднього колеса, мінімальний рівень 1: 2,5 см
 - Для високої трави поверніть (06/c) важіль у напрямку заднього колеса, максимальний рівень 5: 6,5 см
2. Відпустіть важіль до упору в потрібне положення.

6.2 Налаштування висоти зрізання Moweo 3.85 Li (07)



ОБЕРЕЖНО!

Небезпека порізів!

Небезпека порізів у разі контакту рук із працюючим косильним механізмом.

- Налаштовуйте висоту зрізу тільки з вимкненим двигуном і зупиненим косильним механізмом.

1. Для низької трави поверніть (07/a) важіль у напрямку переднього колеса, мінімальний рівень 1: 2,5 см
2. Для високої трави поверніть (07/b) важіль у напрямку заднього колеса, максимальний рівень 6: 7,5 см

6.3 Запуск і зупинка двигуна (09 або 10)

УВАГА!

Небезпека пошкодження пристрою

Внаслідок багаторазового увімкнення та вимкнення двигуна, які дуже часто повторюються, двигун може бути пошкоджено.

- Двигун слід увімкнути тільки після повної зупинки косильного механізму.

Запуск двигуна

1. Натисніть кнопку «Пуск» (09/1 або 10/1) і утримуйте її (09/a або 10/a).
2. Потягніть (09/b або 10/b) запобіжну ручку (09/2) або скобу (10/2) до прямої балки (09/3 або 10/3). Запуск двигуна та косильного механізму.
3. Відпустіть кнопку «Пуск» (09/1 або 10/1), утримуючи запобіжну ручку (09/2) або скоба (10/2).



ПРИМІТКА

Запобіжна ручка/скоба не фіксується. Напрямну балку слід міцно утримувати протягом всього процесу обробки газону.

Зупинка двигуна

1. Відпустіть запобіжну ручку (09/2) або скобу (10/2). Вона автоматично повертається в нульове положення.

Двигун миттєво зупиниться. Косильний механізм деякий час продовжує інерційне обертання, потім зупиняється.



ОБЕРЕЖНО!

Небезпека порізів!

Контакт із косильним механізмом, який обертається по інерції, може стати причиною різаних ран.

- Необхідно дочекатися повної зупинки косильного механізму.

6.4 Косіння з травозбірником (08)

Пристрій можна використовувати з травозбірником або без нього.

Навішування травозбірника

1. Зупиніть двигун (див. розділ 6.3 "Запуск і зупинка двигуна (09 або 10)", сторінка 427).
2. Підніміть (08/a) відбивний щиток (08/1).
3. Навісьте (08/b) травозбірник (08/2) на тримач.
4. Опустіть відбивний щиток.

Перевірка рівня (тільки для моделі Moweo 3.85 Li)

Індикатор рівня наповнення (11/1) притискається вгору (11/a) повітряним потоком під час косіння. Якщо травозбірник заповнений, індикатор рівня наповнення буде перебувати на травозбірнику. Необхідно спорожнити травозбірник.

Навісьте і спорожніть травозбірник



ОБЕРЕЖНО!

Небезпека порізів!

Небезпека порізів у разі контакту рук із працюючим косильним механізмом.

- Знімайте травозбірник тільки тоді, коли косильний механізм знаходиться в нерухомому стані.



ПРИМІТКА

Під час спорожнення травозбірника також очищайте випускні отвори індикатора рівня наповнення, щоб забезпечити належну працездатність.

1. Зупиніть двигун (див. розділ 6.3 "Запуск і зупинка двигуна (09 або 10)", сторінка 427).
2. Підніміть відбивний щиток (08/1).
3. Вийміть травозбірник (08/2) з тримачів і витягніть назад.
4. Очистіть травозбірник.
5. Очистіть випускні отвори індикатора рівня наповнення (11/2).
6. Навісьте травозбірник (див. вище).

7 ВКАЗІВКИ З ВИКОРИСТАННЯ

Дотримуйтеся правил техніки безпеки!



ПРИМІТКА

Дотримуйтеся місцевих приписів щодо використання газонокосарки.

- Приберіть із газону сторонні предмети, які знаходяться в робочій зоні.
- Косіть тільки при хорошому освітленні.
- Косіть тільки гострим ножем.
- Керувати пристроєм слід тільки тримаючись за напрямна балка.
- Переміщення пристрою по газону слід здійснювати у повільному темпі.
- Пристрій завжди слід переміщати поперек схилу. Заборонено використовувати газонокосарку на схилах із нахилом більше 10°, а також працювати, рухаючись під гору або вниз. Дотримуйтеся особливої обережності під час зміни робочого напрямку.

Ріжуча здатність або термін служби акумуляторів

- Ріжуча здатність або площа, яка може бути скошена, залежать від характеристик

газону. На ріжучу здатність впливають такі фактори, як щільність трави, вибрана висота зрізання та вологість газону.

- Оптимальний час роботи досягається за рахунок частого скошування, а отже, підтримки низької висоти газону.
- Часте вмикання та вимикання газонокосарки під час косіння також зменшує ріжучу здатність, як і неповністю заряджений акумулятор.
- Увімкнення приводу коліс зменшує ріжучу здатність і термін служби акумулятора.
- Щоб оптимізувати ріжучу здатність, рекомендуємо часто косити газон, встановлювати висоту зрізання та переміщати пристрій в повільному темпі.



ПРИМІТКА

Щоб продовжити термін служби, можна придбати додатковий акумулятор.

Поради щодо косіння

- Висота зрізу трави залишається на рівні 3-5 см, не виконуйте косіння на рівні, який перевищує половину від цього значення.
- Не перевантажуйте газонокосарку! У разі довгої та важкої трави частота обертання помітно знижується, а висота зрізання трави підвищується, і доводиться косити кілька разів.
- Вітер і сонце можуть висушити газон після косіння, тому косіть у кінці дня.

8 ТЕХНІЧНЕ ОБСЛУГОВУВАННЯ ТА ДОГЛЯД



ПОПЕРЕДЖЕННЯ!

Небезпека порізів!

Небезпека отримання різаних ран під час контакту з гострими рухомими деталями пристрою і ріжучим інструментом.

- Завжди вимикайте пристрій перед технічним і сервісним обслуговуванням та очищенням. Вийміть акумулятор.
- Завжди носіть захисні рукавиці під час технічного обслуговування, догляду та очищення.

8.1 Періодичні роботи з технічного обслуговування

- Переконайтеся, що всі гайки, болти та гвинти щільно затягнуто, а пристрій знаходиться в безпечному робочому стані.
- Регулярно перевіряйте працездатність і зношення травозбірника.

8.2 Очищення пристрою та косильного механізму

УВАГА!

Небезпека через потрапляння води

Потрапляння води на пристрій призводить до короткого замикання та пошкодження електричних компонентів.

- Уникайте потрапляння бризок води на пристрій.
- Для очищення пристрою слід використовувати щітку.

1. Зупиніть двигун (Зупинка двигуна).
2. Вийміть акумулятори.
3. Зніміть травозбірник.
4. Нахиліть пристрій в сторону і очистіть косильний механізм щіткою з ручкою або ганчіркою.

8.3 Перевірка та заміна ножа



ПОПЕРЕДЖЕННЯ!

Серйозні травми від рухомих деталей ножа

Зношений, потрісканий або пошкоджений ніж може зламатися, а його деталі можуть стати небезпечними снарядами.

- Регулярно перевіряйте ніж на предмет пошкоджень.
- Не використовуйте газонокосарку, якщо ніж зношений або пошкоджений.
- Заточувати або замінювати тупий або пошкоджений ніж дозволено тільки працівникам сервісного центру AL-KO або авторизованого дилера.

- Щоб уникнути вібрації, ніж і ножовий гвинт завжди слід замінювати разом.
- Перезаточуваний ніж повинен бути збалансований. Розбалансування ножа може призвести до сильної вібрації та пошкодження газонокосарки.

8.4 Ремонтні роботи



ПОПЕРЕДЖЕННЯ!

Небезпека травмування під час ремонтних робіт

Неналежний ремонт може привести до серйозних травм і порушень нормальної роботи.

- Технічне обслуговування потрібно проводити лише в сервісних центрах AL-KO або авторизованих майстернях!

У таких випадках звертайтеся в сервісний центр AL-KO:

- Двигун запускається.
- Під пристрій потрапив сторонній предмет.
- Ніж і (або) вал двигуна зігнути.
- Пристрій вібрає та працює з перебоями.
- Акумулятор витікає або пошкоджений.

9 УСУНЕННЯ НЕСПРАВНОСТЕЙ



ОБЕРЕЖНО!

Небезпека травмування

Рухомі деталі та деталі з гострими краями можуть призвести до травм.

- Завжди носіть захисні рукавиці під час технічного і сервісного обслуговування та очищення!



ПРИМІТКА

У разі виникнення пошкоджень, які не зазначені в цій таблиці, або пошкоджень, з якими користувач не може впоратися сам, слід звернутися до нашої служби підтримки.

Несправність	Причина	Усунення
Двигун не працює.	Вимкнено живлення на вимикачі з ключем.	Увімкніть живлення на вимикачі з ключем.
	Акумулятор відсутній або неправильно встановлений.	Правильно встановіть акумулятор.

Несправність	Причина	Усунення
	Акумулятор розряджений.	Зарядіть акумулятор.
	Ніж закупорений.	<ul style="list-style-type: none"> ■ Усуньте закупорювання ножа. ■ Запустіть газонокосарку на низькому газоні.
	Пошкоджено кабель або ви-микач.	Не використовуйте пристрій! Зверніться до сервісного центру компанії AL-KO.
Потужність двигу-на знижується.	Акумулятор розряджений.	Зарядіть акумулятор.
	Ніж затупився.	Зверніться за заточуванням ножа в сервісний центр AL-KO.
	Занадто багато трави в розвантажувальному отворі.	<ul style="list-style-type: none"> ■ Приберіть траву. ■ Очистіть відбивний щиток.
Двигун зупиняєть-ся під час скошу-вання.	Ніж затупився.	Зверніться за заточуванням ножа в сервісний центр AL-KO.
	Двигун перевантажений.	Вимкніть акумуляторну газонокосарку, встановіть її на пласку поверхню або на низьку траву, і знову запустіть.
Травозбірник недо-статньо заповне-ний	Газон вологий.	Дайте газону висохнути.
	Травозбірник забитий.	Очистіть решітку травозбірника.
	Занадто багато трави в розвантажувальному каналі або корпусі.	<ul style="list-style-type: none"> ■ Очистіть розвантажувальний канал а-бо корпус ■ Відрегулюйте висоту зрізання трави.
	Ніж затупився.	Зверніться за заточуванням ножа в сервісний центр AL-KO.
Тривалість роботи від акумулятора суттєво знизилася.	Занадто низька висота зрі-зання.	Встановіть більшу висоту косіння
	Трава занадто висока або надто волога.	Покращення умов: дайте траві висохнути, встановіть більшу висоту косіння
	Занадто висока швидкість скошування.	<ul style="list-style-type: none"> ■ Зменшіть швидкість косіння ■ Очистіть розвантажувальний канал / корпус, щоб ніж вільно обертався.
	Косіння з повним травозбір-ником	Спорожніть травозбірник і очистіть розвантажувальний канал.
	Термін служби акумулятора завершився.	Замініть акумулятор. Використовуйте ли-ше оригінальні запчастини від виробника.

Несправність	Причина	Усунення
Акумулятор не заряджається.	Контакти акумулятора забруднені.	Очистіть контакти акумулятора неметалевим предметом та обробити спреєм для контактів. Увага! Не замикайте контакти акумулятора металевими предметами!
	Несправність акумулятора або зарядного пристрою.	Замовте запасні частини у AL-KO.
	Акумулятор занадто гарячий.	Дочекайтеся охолодження акумулятора.

10 ТРАНСПОРТУВАННЯ



ПРИМІТКА

Номінальна потужність акумулятора складає більше 100 Вт-год! Тому слід дотримуватись наступних правил транспортування!

Літій-іонний акумулятор підлягає закону про перевезення небезпечних вантажів, але його можна транспортувати за спрощених умов:

- з метою приватного використання користувачі можуть транспортувати акумулятор дорожнім транспортом без будь-яких додаткових заходів безпеки, але в упаковці для роздрібного продажу;
- Комерційні користувачі, які виконують перевезення в зв'язку зі своєю основною діяльністю (наприклад, поставки на будівельні майданчики або місця навантаження та з них), можуть також скористатися цим спрощенням.

В обох вищезгаданих випадках слід вжити примусових заходів, щоб запобігти витоку вмісту. В інших випадках слід суворо дотримуватись правил про небезпечні вантажі! Недотримання загрожує відправнику і, можливо, перевізнику суворим покаранням.

Інші вказівки щодо транспортування та надсилання

- Транспортувати та надсилати літій-іонні акумулятори дозволяється тільки у неушкодженому стані!
- Для транспортування акумулятора використовувати виключно оригінальну упаковку або відповідну упаковку для небезпечного вантажу (не стосується акумуляторів з номінальною потужністю менше 100 Вт-год).

- Необхідно заклеїти відкриті контакти акумулятора, щоб уникнути короткого замикання.
- Необхідно захистити акумулятор від ковзання всередині упаковки, щоб уникнути пошкоджень.
- В разі транспортування або надсилання необхідно перевірити правильність маркування та документації відвантаження (наприклад, кур'єрською або експедиторською службою).
- Необхідно заздалегідь дізнатися, чи можливе транспортування з обраним постачальником послуг, і повідомити про надсилання.

Рекомендуємо звернутися до фахівця з небезпечних вантажів для підготовки пристрою до надсилання. Слід дотримуватись будь-яких діючих національних приписів.

11 ЗБЕРІГАННЯ

Після кожного використання ретельно очистіть пристрій і за потреби встановлюйте всі захисні кришки. Зберігайте пристрій у сухому місці, що закривається, недоступному для дітей.

11.1 Зберігання акумуляторної газонокосарки



ОБЕРЕЖНО!

Небезпека травмування

Якщо під час зберігання пристрій доступний для дітей та неуповноважених користувачів, це може призвести до травм.

- Пристрій слід зберігати у недоступному для дітей та некомпетентних осіб місці.
- Зберігайте пристрій тільки з видаленими акумуляторами.

1. Вимкнення пристрою: Вийміть запобіжний ключ.
2. Вийміть акумулятори.
3. Дайте двигуну охолонути.
4. Ретельно очистіть пристрій.
5. Для захисту від корозії на всі металеві деталі нанесіть тонкий шар масла або силікону.
6. Складіть напрямну балку.
7. Зберігайте пристрій в сухому, чистому та захищеному від впливу низьких температур місці. Для захисту від пилу накрийте повітропроникним тентом. З метою запобігання накопиченню вологи не слід використовувати поліетиленову плівку.

11.2 Зберігання акумулятора та зарядного пристрою



НЕБЕЗПЕКА!

Вибух- та пожежонебезпека!

Вибух акумуляторів призведе до смерті або серйозних травм в результаті зберігання біля відкритого полум'я або джерел тепла.

- Зберігайте акумулятори у прохолодному та сухому місці, якнайдалі від відкритого полум'я або джерел тепла.



ПРИМІТКА

Завдяки автоматичному розпізнаванню рівня заряду під час заряджання акумулятори захищено від перевантаження і, таким чином, вони можуть залишатися в зарядному пристрої впродовж певного часу, але не постійно.



ПРИМІТКА

Дотримуватись окремих правил техніки безпеки при використанні акумулятора та зарядного пристрою.

- Зберігайте акумулятор в сухому та захищеному від впливу мінусових температур приміщенні при температурі від 0 до 25 °C. Під час зберігання акумулятор має бути заряджений на 40 - 60%.
- Щоб уникнути короткого замикання акумулятор не слід зберігати поблизу металевих предметів або предметів, що містять кислоту.

12 УТИЛІЗАЦІЯ

Вказівки щодо електричного і електронного обладнання (ElektroG)



■ Електронні та електричні пристрої не належать до звичайних побутових відходів. Їх слід збирати та викидати окремо.

- Використані батарейки або акумулятори, які вже не використовуються в старому пристрої, слід бути видалені перед викиданням! Їхня утилізація регулюється законом про акумулятори.
- Власники або користувачі електричного та електронного обладнання зобов'язуються повертати його відповідно до законодавства після використання.
- Кінцевий користувач несе відповідальність за стирання своїх персональних даних зі старого обладнання перед утилізацією!

Символ з перекресленого смітника означає, що електричні та електронні пристрої заборонено утилізувати разом з іншими побутовими відходами.

Електричні та електронні пристрої можна безкоштовно в таких місцях:

- Державна служба з видалення або збору (наприклад, муніципальні склади)
- Магазины електрообладнання (стаціонарні та інтернет-магазини) за умови, що продавці зобов'язані приймати їх чи пропонувати їх на добровільній основі.

Ці заяви застосовуються тільки для пристроїв, встановлених і проданих у країнах Європейського Союзу, відповідно до Директиви ЄС 2012/19/ЄС. У країнах за межами Європейського Союзу можуть діяти інші правила щодо утилізації електричних та електронних пристроїв.

Примітки щодо закону про акумулятори (BattG)



■ Старі батареї та акумулятори не належать до звичайних побутових відходів. Їх слід збирати та викидати окремо.

- Див. інформацію про безпечне видалення батарей або акумуляторів із електричного чи електронного пристрою, а також інформацію про тип використовуваної системи (наприклад, хімічний тип), у посібнику з експлуатації або встановлення.

- Власники або користувачі батарей або акумуляторів зобов'язуються повертати його відповідно до законодавства після використання. Повернення обмежується поставанням невеликих кількостей.

Старі батареї можуть містити шкідливі речовини або важкі метали, які можуть завдати шкоди довкіллю і здоров'ю. Утилізація відпрацьованих батарей і використання ресурсів, що містяться в них, сприяє захисту цих двох важливих активів.

Символ з перекресленого смітника означає, що батареї та акумулятори заборонено утилізувати разом з іншими побутовими відходами.

Крім того, під смітником є символи Hg, Cd або Pb, що виглядають таким чином:

- Hg: батарея містить понад 0,0005 % ртуті
- Cd: батарея містить понад 0,002 % кадмію
- Pb: батарея містить понад 0,004 % свинцю

Акумулятори та батареї можна безкоштовно в таких місцях:

- Державна служба з видалення або збору (наприклад, муніципальні склади)
- Магазины батарей і акумуляторів
- пункт збору загальної системи повернення відпрацьованих акумуляторів
- пункт збору виробника (якщо він не є членом загальної системи повернення)

Ці заяви застосовуються тільки для акумуляторів і батарей, встановлених і проданих у країнах Європейського Союзу, відповідно до Директиви ЄС 2006/66/ЄС. У країнах за межами Європейського Союзу можуть діяти інші правила щодо утилізації акумуляторів і батарей.

13 СЕРВІСНЕ ОБСЛУГОВУВАННЯ

Якщо у вас є питання щодо гарантії, ремонту або запасних частин, зверніться в найближчий сервісний центр AL-KO. Адресу можна знайти в Інтернеті за посиланням:

www.al-ko.com/service-contacts

14 ГАРАНТІЯ

До закінчення строку давності рекламаций, установленого за законом, виробник усуває можливі дефекти матеріалу чи виробничий брак шляхом ремонту або заміни (на свій вибір). Строк давності визначається законодавством країни, у якій прилад було куплено.

Гарантія зберігається лише за таких умов:

- Дотримуйтеся цього посібника з експлуатації
- Використання приладу за призначенням
- Використання оригінальних запчастин

Гарантія анулюється за таких умов:




- Самовільний ремонт
- Самовільна зміна технічних характеристик
- Використання не за призначенням

Гарантія не поширюється на:

- Пошкодження лакофарбового покриття, спричинене звичайним зношуванням
- частини, що зношуються, позначені у відомості запасних частин рамкою; xxxxxx (x)

Відлік гарантійного терміну розпочинається з дати придбання виробу першим кінцевим споживачем. Дата придбання вказана в чеку. У разі виникнення гарантійного випадку зверніться з цією заявою та оригіналом квитанції, що підтверджує покупку, до свого дилера або в найближчу авторизовану сервісну службу. Це гарантійне зобов'язання не змінює встановлені законом претензії покупця до продавця.

1.1 Σύμβολα στη σελίδα τίτλου

Σύμβολο	Σημασία
	Διαβάστε οπωσδήποτε τις παρούσες οδηγίες χρήσης πριν από τη θέση σε λειτουργία. Αυτό αποτελεί προϋπόθεση για την ασφαλή εργασία και τον απρόσκοπτο χειρισμό.
	Οδηγίες λειτουργίας
	Χειρίζεστε με προσοχή τους ηλεκτρικούς συσσωρευτές ιόντων λιθίου! Ιδιαίτερα τηρείτε τις υποδείξεις για τη μεταφορά, την αποθήκευση και την απόρριψη σε αυτές τις οδηγίες λειτουργίας!

1.2 Διευκρινίσεις σημάτων και λέξεις σηματοδοσίας



KINΔΥΝΟΣ!

Παρουσιάζει μια άμεσα επικίνδυνη κατάσταση, η οποία – εάν δεν αποφευχθεί – έχει ως συνέπεια θάνατο ή σοβαρό τραυματισμό.



ΠΡΟΕΙΔΟΠΟΙΗΣΗ!

Παρουσιάζει μια πιθανώς επικίνδυνη κατάσταση, η οποία – εάν δεν αποφευχθεί – θα μπορούσε να έχει ως συνέπεια θάνατο ή σοβαρό τραυματισμό.



ΠΡΟΣΟΧΗ!

Παρουσιάζει μια πιθανώς επικίνδυνη κατάσταση, η οποία – εάν δεν αποφευχθεί – θα μπορούσε να έχει ως συνέπεια ελαφρύ ή μέτριο τραυματισμό.

ΠΡΟΣΟΧΗ!

Παρουσιάζει μια κατάσταση, η οποία – εάν δεν αποφευχθεί – θα μπορούσε να έχει ως συνέπεια υλικές ζημιές.



ΥΠΟΔΕΙΞΗ

Ειδικές υποδείξεις για καλύτερη κατανόηση και χειρισμό.

2 ΠΕΡΙΓΡΑΦΗ ΠΡΟΪΟΝΤΟΣ

2.1 Ενδεδειγμένη χρήση

Η συγκεκριμένη μηχανή προορίζεται για την κοπή γρασιδιού σε οικιακούς χώρους και επιτρέπεται να χρησιμοποιείται μόνο σε στεγνό γρασίδι.

Κάθε άλλη χρήση ή πέραν της προαναφερόμενης θεωρείται ως μη ενδεδειγμένη. Η εργασία με τη μηχανή επιτρέπεται, μόνο εφόσον αυτή έχει συναρμολογηθεί πλήρως.

Το παρόν εργαλείο προορίζεται αποκλειστικά για χρήση στον ιδιωτικό τομέα. Κάθε άλλη χρήση, καθώς και μη επιτρεπόμενες μετασκευές και προθήκες θεωρούνται ως μη προβλεπόμενες και έχουν ως αποτέλεσμα την απώλεια της εγγύησης και του πιστοποιητικού συμμόρφωσης (σήμα CE), καθώς και κάθε αξίωσης ευθύνης για ζημιές του χρήστη ή τρίτων από τον κατασκευαστή.

2.2 Πιθανή προβλέψιμη εσφαλμένη χρήση

Η συσκευή δεν προορίζεται ούτε για επαγγελματική χρήση σε δημόσιους κήπους και αθλητικά κέντρα ούτε για τους τομείς της γεωργίας και της δασοκομίας.

- Η μηχανή δεν πρέπει να λειτουργεί υπό βροχή ή σε βρεγμένο γρασίδι.
- Οι διατάξεις ασφαλείας δεν επιτρέπεται να αποσυναρμολογούνται ή να σκεπάζονται.

2.3 Υπολειπόμενοι κίνδυνοι

Ακόμη και όταν ακολουθούνται ορθά οι οδηγίες χρήσης του μηχανήματος, εξακολουθεί να υπάρχει πάντοτε ένα ορισμένο επίπεδο κινδύνου που δεν δύναται να αποκλειστεί. Αναλόγως της χρήσης, το είδος και η κατασκευή του μηχανήματος ενδέχεται να προκαλέσουν τους εξής πιθανούς κινδύνους:

- εκσφενδονισμός κομμένου υλικού, χώματος και μικρών λίθων.
- εισπνοή σωματιδίων από το υλικό κοπής, όταν δεν χρησιμοποιείται προστατευτικό εισπνοής.
- τραυματισμοί από κόψιμο, σε περίπτωση που κάποιος πλησιάσει με το χέρι του το μαχαίρι κοπής εν ώρα περιστροφής.

2.4 Διατάξεις ασφαλείας και προστασίας



ΠΡΟΕΙΔΟΠΟΙΗΣΗ!

Κίνδυνος τραυματισμού

Τυχόν ελαττωματικά ή απενεργοποιημένα συστήματα ασφαλείας και προστασίας ενδέχεται να οδηγήσουν σε βαρείς τραυματισμούς.

- Φροντίστε για την επισκευή των ελαττωματικών συστημάτων ασφαλείας και προστασίας.
- Μην απενεργοποιείτε ποτέ τα συστήματα ασφαλείας και προστασίας.

Κλειδί ασφαλείας

Για την αποτροπή μη ηθελημένης ενεργοποίησης, η μηχανή διαθέτει ένα κλειδί ασφαλείας. Απενεργοποιείτε τη μηχανή πριν από εργασίες συντήρησης και αφαιρείτε πάντα το κλειδί ασφαλείας.

Λαβή ασφαλείας / μπάρα ασφαλείας

Η μηχανή διαθέτει μια λαβή ασφαλείας / μπάρα ασφαλείας. Σε περίπτωση κινδύνου, απλά αφήστε τη λαβή ασφαλείας / μπάρα ασφαλείας. Ο κινητήρας και ο μηχανισμός κοπής ακινητοποιούνται.

Πλήκτρο Start

Για να μπορείτε να ενεργοποιήσετε τον κινητήρα με τη λαβή ασφαλείας / μπάρα ασφαλείας, προηγουμένως πρέπει να πιεστεί το πλήκτρο Start.

Προστατευτικό καπάκι

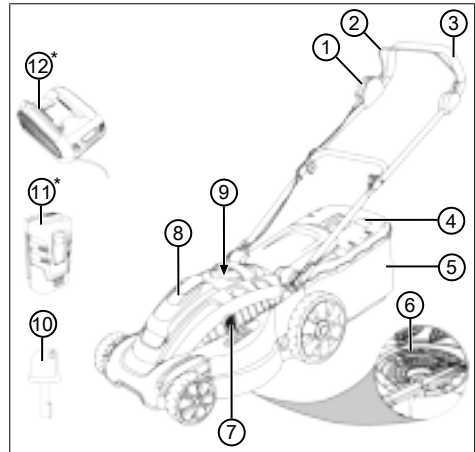
Το προστατευτικό καπάκι προστατεύει π.χ. από σωματίδια κοπής και πέτρες, τα οποία μπορεί να εκσφενδονιστούν.

2.5 Σύμβολα στη μηχανή

Σύμβολο	Σημασία
	Ιδιαίτερη προσοχή κατά το χειρισμό!
	Διαβάστε τις οδηγίες χρήσης πριν από τη θέση σε λειτουργία!
	Κίνδυνος από εκσφενδονιζόμενα αντικείμενα!

Σύμβολο	Σημασία
	Κρατάτε τρίτους μακριά από την περιοχή κινδύνου!
	Κρατάτε μακριά τα χέρια και τα πόδια από τον μηχανισμό κοπής!
	Πριν από εργασίες στη μηχανή τραβάτε πάντα το κλειδί ασφαλείας!
	Το μαχαίρι κοπής πραγματοποιεί μεταλειτουργία, αφού απενεργοποιηθεί η μηχανή. Αγγίζετε το μαχαίρι κοπής, μόνο αφού ακινητοποιηθούν όλα τα τμήματα μηχανής!
	Μην αποθηκεύετε τη μηχανή όταν βρέχει ή σε εξωτερικό χώρο!

2.6 Επισκόπηση προϊόντος Moweo 3.85 Li

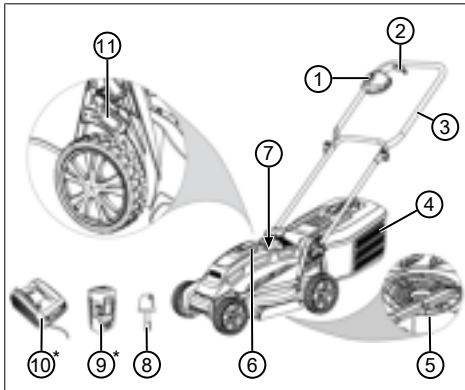


Αρ.	Εξάρτημα
1	Πλήκτρο Start
2	Μπάρα ασφαλείας
3	Χειρολαβή οδήγησης
4	Ένδειξη στάθμης πλήρωσης

Αρ.	Εξάρτημα
5	Κάδος συλλογής γρασιδιού
6	Μηχανισμός κοπής
7	Ρύθμιση ύψους κοπής
8	Θήκη ηλεκτρικού συσσωρευτή
9	Διακόπτης κλειδιού
10	Κλειδί ασφαλείας για διακόπτη κλειδιού
11	Ηλεκτρικός συσσωρευτής*
12	Φορτιστής ηλεκτρικού συσσωρευτή*

* Δεν περιλαμβάνεται στον παραδιδόμενο εξοπλισμό, ωστόσο είναι τμήμα του πλήρους σετ (αριθ. πρ. 113278)

2.7 Επισκόπηση προϊόντος 3.29 Li



Αρ.	Εξάρτημα
1	Πλήκτρο Start
2	Λαβή ασφαλείας
3	Χειρολαβή οδήγησης
4	Κάδος συλλογής γρασιδιού
5	Μηχανισμός κοπής
6	Θήκη ηλεκτρικού συσσωρευτή
7	Διακόπτης κλειδιού
8	Κλειδί ασφαλείας για διακόπτη κλειδιού
9	Ηλεκτρικός συσσωρευτής*
10	Φορτιστής ηλεκτρικού συσσωρευτή*
11	Ρύθμιση ύψους κοπής

* Δεν περιλαμβάνεται στον παραδιδόμενο εξοπλισμό, ωστόσο είναι τμήμα του πλήρους σετ (αριθ. πρ. 113663)

3 ΥΠΟΔΕΙΞΕΙΣ ΑΣΦΑΛΕΙΑΣ



ΚΙΝΔΥΝΟΣ!

Θανάσιμος κίνδυνος και κίνδυνος σοβαρότατων τραυματισμών!

Η άγνοια των υποδείξεων ασφαλείας και των οδηγιών χρήσης μπορεί να έχει ως αποτέλεσμα σοβαρότατους τραυματισμούς ή και τον θάνατο.

- Τηρείτε όλες τις υποδείξεις ασφαλείας και τις οδηγίες χρήσης αυτών των οδηγιών λειτουργίας καθώς και των οδηγιών λειτουργίας, στις οποίες γίνεται παραπομπή, πριν χρησιμοποιήσετε τη μηχανή.
- Φυλάξτε όλα τα παραδιδόμενα έγγραφα για μελλοντική χρήση.

3.1 Υποδείξεις ασφαλείας για τη χλοοκοπτική μηχανή

3.1.1 Εκπαίδευση

- Διαβάστε προσεκτικά τις οδηγίες λειτουργίας. Εξοικειωθείτε με τα εξαρτήματα ρύθμισης και τη σωστή χρήση της μηχανής.
- Μην επιτρέπετε ποτέ σε παιδιά ή σε άλλα άτομα που δεν γνωρίζουν τις οδηγίες λειτουργίας να χρησιμοποιούν τη χλοοκοπτική μηχανή.
 - Τα παιδιά πρέπει να επιτηρούνται, ώστε να μην υπάρχει περίπτωση να παίξουν με τη μηχανή.
 - Ο καθαρισμός και η συντήρηση δεν επιτρέπεται να εκτελούνται από παιδιά.

- Τοπικές διατάξεις ενδέχεται να καθορίζουν την ελάχιστη ηλικία του χρήστη.
- Αυτή η μηχανή μπορεί να χρησιμοποιείται από άτομα με μειωμένες σωματικές, αισθητήριες ή πνευματικές ικανότητες ή έλλειψη πείρας και γνώσεων, όταν επιβλέπονται ή έχουν εκπαιδευτεί σε σχέση με την ασφαλή χρήση της μηχανής και κατανοούν τους κινδύνους που απορρέουν από αυτήν.
- Μην πραγματοποιείτε κοπή, όταν βρίσκονται κοντά άτομα, ιδιαίτερα παιδιά ή ζώα.
- Να έχετε υπόψη ότι ο χρήστης ευθύνεται για ατυχήματα με άλλα άτομα ή την παρουσία τους.
- Ο χειρισμός της μηχανής δεν επιτρέπεται να γίνεται υπό τη επίρεια αλκοόλ, ναρκωτικών ή φαρμάκων.

3.1.2 Μέτρα προετοιμασίας

- Φοράτε κατά τη λειτουργία της μηχανής πάντα ανθεκτικά υποδήματα και μακριά παντελόνια. Μη χρησιμοποιείτε τη μηχανή με γυμνά πόδια ή με ελαφριά σανδάλια. Αποφεύγετε τη χρήση χαλαρής ενδυμασίας ή ενδυμασίας με κορδόνια ή λουριά που κρέμονται.

- Ελέγξτε το έδαφος, στο οποίο θα χρησιμοποιηθεί η μηχανή και απομακρύνετε όλα τα αντικείμενα, τα οποία ενδέχεται να πιαστούν από τη μηχανή και να εκσφενδονιστούν.
- Ελέγχετε πάντα πριν από τη χρήση της μηχανής αν έχουν φθαρεί ή έχουν ζημιά τα μαχαίρια κοπής, οι πείροι στερέωσης και όλη η μονάδα κοπής. Τα φθαρμένα ή χαλασμένα μαχαίρια κοπής και οι πείροι στερέωσης επιτρέπεται να αντικαθίστανται μόνο κατά ζεύγη προς αποφυγή αζυγοσταθμίας. Οι φθαρμένες ή χαλασμένες πινακίδες υπόδειξης πρέπει να αντικαθίστανται.

3.1.3 Χειρισμός

- Πραγματοποιείτε την κοπή μόνο στο φως της ημέρας ή σε καλό τεχνητό φωτισμό.
- Αποφεύγετε – εφόσον είναι εφικτό – τη χρήση της μηχανής σε υγρό γρασίδι.
- Προσέχετε σε πλαγιές πάντα για καλή στάση.
- Οδηγείτε τη μηχανή μόνο σε ταχύτητα βηματισμού.
- Πραγματοποιείτε την κοπή εγκάρσια προς την πλαγιά, ποτέ ακολουθώντας την ανωφέρεια ή την κατωφέρεια.

- Να είστε ιδιαίτερα προσεκτικοί, όταν αλλάζετε την κατεύθυνση πορείας στην πλαγιά.
- Μην πραγματοποιείτε κοπή σε πλαγιές με πολύ μεγάλη κλίση.
- Να είστε ιδιαίτερα προσεκτικοί, όταν αναστρέφετε πορεία ή κινείτε τη χλοοκοπτική μηχανή προς το μέρος σας.
- Σταματήστε το (τα) μαχαίρι (μαχαίρια) κοπής, όταν η χλοοκοπτική μηχανή πρέπει να γύρει για τη μεταφορά σε επιφάνειες διαφορετικές από γρασίδι και όταν η χλοοκοπτική μηχανή κινείται από και προς την προς κοπή επιφάνεια.
- Μη χρησιμοποιείτε ποτέ τη μηχανή με χαλασμένες διατάξεις προστασίας ή γρίλιες προστασίας ή χωρίς τοποθετημένες διατάξεις προστασίας, π.χ. ελάσματα πρόσκρουσης και/ή διατάξεις συλλογής γρασιδιού. Οι χαλασμένες διατάξεις και τα καλύμματα προστασίας πρέπει να αντικαθίστανται, και αυτά που λείπουν πρέπει να τοποθετούνται σωστά.
- Ενεργοποιείτε τον κινητήρα με προσοχή και σύμφωνα με τις οδηγίες του κατασκευαστή. Προσέξτε για επαρκή απόσταση των ποδιών από το (τα) μαχαίρι(-α) κοπής.
- Κατά την εκκίνηση του κινητήρα, η χλοοκοπτική μηχανή δεν επιτρέπεται να έχει γύρει, εκτός και πρέπει να ανυψωθεί στο πλαίσιο της εργασίας. Σε αυτή την περίπτωση γύρτε τη μόνο όσο απαιτείται και ανυψώνετε μόνο την πλευρά που είναι απέναντι από τον χρήστη.
- Μην ενεργοποιείτε τον κινητήρα, αν βρίσκεστε μπροστά από το κανάλι απόρριψης.
- Μην απλώνετε ποτέ τα χέρια ή τα πόδια κοντά ή κάτω από περιστρεφόμενα τμήματα. Διατηρείτε πάντα απόσταση από το άνοιγμα απόρριψης.
- Μη σηκώνετε και μη μεταφέρετε τη μηχανή όταν λειτουργεί ο κινητήρας.
- Απενεργοποιήστε τον κινητήρα και αφαιρέστε το κλειδί ασφαλείας. Βεβαιωθείτε ότι όλα τα κινούμενα μέρη έχουν ακινητοποιηθεί πλήρως:
 - κάθε φορά που αφήνετε τη χλοοκοπτική μηχανή,
 - πριν εξαλείψετε μπλοκαρίσματα ή επιδιορθώσετε φραξίματα στο κανάλι απόρριψης,

- πριν ελέγξετε, καθαρίστε ή πραγματοποιήσετε εργασίες στη χλοοκοπτική μηχανή,
 - αν η μηχανή βρει σε ένα ξένο σώμα. Εξετάστε για ζημιές τη χλοοκοπτική μηχανή και εκτελέστε τις απαραίτητες επισκευές πριν την επανεκκίνηση και την εργασία με τη χλοοκοπτική μηχανή.
 - Αν η χλοοκοπτική μηχανή αρχίσει να δονείται ασυνήθιστα έντονα, απαιτείται άμεσος έλεγχος:
 - Εξετάστε για ζημιές.
 - Πραγματοποιήστε τις απαιτούμενες επισκευές των χαλασμένων εξαρτημάτων.
 - Φροντίστε ώστε όλα τα παξιμάδια, οι πείροι και οι βίδες να είναι καλά σφιγμένα.
 - Μην εργάζεστε με τη μηχανή σε κακές καιρικές συνθήκες, ιδιαίτερα σε βροχή ή όταν πλησιάζει κακοκαιρία.
- ### 3.1.4 Συντήρηση και αποθήκευση
- Φροντίστε ώστε όλα τα παξιμάδια, οι πείροι και οι βίδες να είναι καλά σφιγμένα και η μηχανή να βρίσκεται σε μια ασφαλή κατάσταση λειτουργίας.
 - Ελέγχετε τακτικά τη διάταξη συλλογής γρασιδιού για φθορά ή απώλεια λειτουργίας.
 - Αντικαθιστάτε τα φθαρμένα ή χαλασμένα εξαρτήματα για λόγους ασφαλείας.
 - Προσέξτε πως σε μηχανές με πολλαπλά μαχαίρια κοπής η κίνηση ενός μαχαιριού κοπής μπορεί να έχει ως αποτέλεσμα την περιστροφή των λοιπών μαχαιριών κοπής.
 - Προσέξτε κατά τη ρύθμιση της μηχανής ώστε να μη μαγκωθεί κάποιο δάχτυλο ανάμεσα στα κινούμενα μαχαίρια κοπής και τα σταθερά τμήματα της μηχανής.
 - Αφήστε τον κινητήρα να κρυώσει, πριν αποθηκεύσετε τη μηχανή.
 - Προσέχετε κατά τη συντήρηση των μαχαιριών κοπής ότι ακόμα και όταν είναι απενεργοποιημένη η πηγή τάσης ενδέχεται να τεθούν σε κίνηση τα μαχαίρια κοπής.
 - Αντικαθιστάτε τα φθαρμένα ή χαλασμένα εξαρτήματα για λόγους ασφαλείας. Χρησιμοποιείτε αποκλειστικά γνήσια ανταλλακτικά και αξεσουάρ.

3.2 Επιβάρυνση από τους κραδασμούς

■ Κίνδυνος από τους κραδασμούς

Η πραγματική τιμή εκπομπής κραδασμών κατά τη χρήση της μηχανής μπορεί να διαφέρει από την τιμή του κατασκευαστή. Πριν από και κατά τη διάρκεια της χρήσης λάβετε υπόψη τους ακόλουθους παράγοντες επιρροής:

- Χρησιμοποιείτε τη μηχανή σύμφωνα με την ενδεδειγμένη χρήση;
- Γίνεται η κοπή ή επεξεργασία του υλικού με το σωστό τρόπο;
- Βρίσκεται η μηχανή σε σωστή κατάσταση χρήσης;
- Είναι το κοπτικό εργαλείο σωστά ακονισμένο ή είναι τοποθετημένο το σωστό κοπτικό εργαλείο;
- Έχουν τοποθετηθεί οι χειρολαβές ή ενδεχομένως προαιρετικές λαβές κραδασμών και είναι αυτές σταθερά συνδεδεμένες με τη μηχανή;
- Χρησιμοποιείτε τη μηχανή μόνο με τις απαιτούμενες στροφές κινητήρα για την εκάστοτε εργασία. Αποφεύγετε το μέγιστο αριθμό στροφών, για να

μειώσετε τον θόρυβο και τους κραδασμούς.

- Λόγω ακατάλληλης χρήσης και συντήρησης μπορεί να αυξηθούν ο θόρυβος και οι κραδασμοί της μηχανής. Αυτό προκαλεί προβλήματα υγείας. Στην περίπτωση αυτή, απενεργοποιήστε αμέσως τη μηχανή και επισκευάστε τη σε εξουσιοδοτημένο συνεργείο σέρβις.
- Ο βαθμός καταπόνησης λόγω κραδασμών εξαρτάται από την εργασία προς εκτέλεση και τη χρήση της μηχανής. Μην την υποτιμάτε και εφαρμόζετε τα αντίστοιχα διαλείμματα από την εργασία. Με τον τρόπο αυτό μειώνεται σημαντικά η καταπόνηση λόγω κραδασμών στο συνολικό χρόνο εργασίας.
- Η μεγαλύτερη χρήση της μηχανής εκθέτει το χειριστή σε κραδασμούς και μπορεί να προκαλέσει κυκλοφορικά προβλήματα ("λευκό δάχτυλο"). Για να μειώσετε αυτόν τον κίνδυνο, φοράτε γάντια και κρατάτε ζεστά τα χέρια. Εάν εντοπιστεί σύμπτωμα "λευκού δαχτύλου", ζητήστε αμέσως ιατρική συμβουλή. Στα συμπτώματα περιλαμβάνονται: Αναισθησία, απώλεια ευ-

αισθησίας, μυρμηκίαση, κνησμός, πόνος, αδυναμία, αλλαγή του χρώματος ή της κατάστασης του δέρματος. Κατά κανόνα, τα συμπτώματα αυτά αφορούν τα δάχτυλα, τα χέρια ή το σφυγμό. Σε χαμηλές θερμοκρασίες αυξάνεται ο κίνδυνος.

- Κατά τη διάρκεια της εργάσιμης ημέρας κάνετε μεγαλύτερα διαλείμματα, για να ξεκουράζεστε από το θόρυβο και τους κραδασμούς. Οργανώστε την εργασία σας έτσι ώστε η χρήση των εργαλείων που παράγουν δυνατούς κραδασμούς να κατανέμεται σε πολλές ημέρες.
- Σε περίπτωση που διαπιστώσετε μια δυσάρεστη αίσθηση ή μια χρωστική αλλοίωση του δέρματος στα χέρια σας κατά τη χρήση της μηχανής, διακόψτε αμέσως την εργασία. Κάνετε επαρκή διαλείμματα από την εργασία. Χωρίς επαρκή διαλείμματα από την εργασία μπορεί να προκληθεί σύνδρομο κραδασμών χεριού/βραχίονα.
- Ελαχιστοποιήστε τον κίνδυνο έκθεσης σε κραδασμούς. Φροντίζετε ανάλογα τη μηχανή σύμφωνα με τις οδηγίες χρήσης.

- Σε περίπτωση που η μηχανή χρησιμοποιείται συχνά, επικοινωνήστε με τον εμπορικό αντιπρόσωπό σας για να αποκτήσετε αξεσουάρ προστασίας από τους κραδασμούς (π.χ. λαβές).
- Αποφεύγετε να εργάζεστε με τη μηχανή σε θερμοκρασίες κάτω από 10 °C. Καθορίστε σε ένα πρόγραμμα εργασίας πώς μπορείτε να περιορίσετε την καταπόνηση λόγω κραδασμών.

3.3 Ηχορρύπανση

Η ηχορρύπανση ως ένα βαθμό με αυτήν τη μηχανή είναι αναπόφευκτη. Μεταφέρετε τις θορυβώδεις εργασίες σε επιτρεπόμενες για το σκοπό αυτό ώρες. Τηρείτε τις ώρες κοινής ησυχίας και περιορίστε τη διάρκεια των εργασιών στο απαραίτητο. Για την προσωπική σας προστασία και την προστασία των απόμων που βρίσκονται κοντά πρέπει να φοράτε κατάλληλη προστασία ακοής.

3.4 Υποδείξεις ασφαλείας για τον ηλεκτρικό συσσωρευτή και τον φορτιστή

Τηρείτε τις υποδείξεις ασφαλείας για τον ηλεκτρικό συσσωρευτή και τον φορτιστή στις ξεχωριστές οδηγίες λειτουργίας.

Δείτε:

- Οδηγίες λειτουργίας 441630 Ηλεκτρικός συσσωρευτής ιόντων λιθίου B150 Li (B05-3640), B200 Li (B05-3650)
- Οδηγίες λειτουργίας 441633 Φορτιστής C130 Li

4 ΣΥΝΑΡΜΟΛΟΓΗΣΗ

Συναρμολόγηση: Δείτε Οδηγίες συναρμολόγησης

**ΠΡΟΕΙΔΟΠΟΙΗΣΗ!**

Κίνδυνοι λόγω ατελούς συναρμολόγησης!

Η λειτουργία μιας ατελώς συναρμολογημένης μηχανής μπορεί να προκαλέσει σοβαρούς τραυματισμούς.

- Χρησιμοποιείτε τη μηχανή μόνο εάν είναι πλήρως συναρμολογημένη!
- Τοποθετήστε τον ηλεκτρικό συσσωρευτή στη μηχανή, μόνο όταν η μηχανή έχει συναρμολογηθεί πλήρως!
- Πριν από την ενεργοποίηση, ελέγξτε εάν όλες τις διατάξεις ασφαλείας και προστασίας είναι διαθέσιμες και λειτουργικές!

5 ΘΈΣΗ ΣΕ ΛΕΙΤΟΥΡΓΙΑ

5.1 Φόρτιση ηλεκτρικού συσσωρευτή (01)

Ο ηλεκτρικός συσσωρευτής και ο φορτιστής δεν περιλαμβάνονται στον παραδιδόμενο εξοπλισμό. Μπορούν να χρησιμοποιούνται οι ακόλουθοι ηλεκτρικοί συσσωρευτές ιόντων λιθίου και οι φορτιστές της AL-KO:

Προϊόν	Περιγραφή	Αριθ. πρ.
Ηλεκτρικός συσσωρευτής ιόντων λιθίου	B150 Li (B05-3640)	113280
Ηλεκτρικός συσσωρευτής ιόντων λιθίου	B200 Li (B05-3650)	113524

Προϊόν	Περιγραφή	Αριθ. πρ.
Φορτιστής	C05-4230	113281

Ο ηλεκτρικός συσσωρευτής είναι εν μέρει φορτισμένος. Φορτίζετε τελείως τον ηλεκτρικό συσσωρευτή πριν από την πρώτη χρήση. Ο ηλεκτρικός συσσωρευτής μπορεί να φορτιστεί σε οποιαδήποτε κατάσταση φόρτισης κι αν βρίσκεται. Η διαδικασία της διαδικασίας φόρτισης δεν προκαλεί ζημιά στον ηλεκτρικό συσσωρευτή.

**ΥΠΟΔΕΙΞΗ**

Για λεπτομερέστερες πληροφορίες λάβετε υπόψη τις ξεχωριστές οδηγίες λειτουργίας για τον ηλεκτρικό συσσωρευτή και για τον φορτιστή.

**ΠΡΟΣΟΧΗ!**

Κίνδυνος πυρκαγιάς κατά τη φόρτιση!

Λόγω υπερθέρμανσης υπάρχει κίνδυνος πυρκαγιάς όταν ο φορτιστής βρίσκεται σε εύφλεκτο υπόστρωμα και δεν αερίζεται επαρκώς.

- Λειτουργείτε τον φορτιστή πάντα σε μη εύφλεκτο υπόστρωμα και μη εύφλεκτο περιβάλλον.
- Εάν υπάρχουν: Διατηρείτε ελεύθερες τις σχισμές αερισμού.

1. Τοποθετήστε τον ηλεκτρικό συσσωρευτή (01/1) μέσα στον φορτιστή (01/2) και συνδέστε το βύσμα δικτύου ρεύματος (01/3) στην πρίζα. Η διαδικασία φόρτισης ξεκινά και η LED για την ένδειξη της κατάστασης λειτουργίας (01/4) αναβοσβήνει με πράσινο χρώμα.
2. Παρατηρήστε τη LED (01/4). Η διαδικασία φόρτισης διαρκεί περ. 1,5 – 2,0 ώρες κατά την πλήρη φόρτιση. Η διαδικασία φόρτισης τερματίζεται αυτόματα μόλις φορτιστεί τελείως ο ηλεκτρικός συσσωρευτής. Η LED (01/4) ανάβει μετά συνεχώς με πράσινο χρώμα.
3. Αποσυνδέστε το βύσμα δικτύου ρεύματος (01/3), όταν η LED (01/4) ανάβει συνεχώς με πράσινο χρώμα.
4. Πιέστε παρατεταμένα την κεφαλή ασφάλισης στην κάτω πλευρά του ηλεκτρικού συσσωρευτή.
5. Αφαιρέστε τον ηλεκτρικό συσσωρευτή (01/1) από τον φορτιστή (01/2).

Ενδείξεις κατάστασης στον φορτιστή (02)

Η LED (02/1) στον φορτιστή σηματοδοτεί την κατάσταση φόρτισης του ηλεκτρικού συσσωρευτή και την κατάσταση λειτουργίας του φορτιστή. Τα σύμβολα (02/2) επάνω στον φορτιστή οπτικοποιούν αυτές τις καταστάσεις:

Σύμβολο	LED και κατάσταση φόρτισης
	Η LED ανάβει με πράσινο χρώμα: Ο ηλεκτρικός συσσωρευτής είναι πλήρως φορτισμένος.
	Η LED αναβοσβήνει με πράσινο χρώμα: Ο ηλεκτρικός συσσωρευτής φορτίζεται.
	Η LED ανάβει με κόκκινο χρώμα: Δεν υπάρχει κανένας ηλεκτρικός συσσωρευτής στον φορτιστή.
	Η LED αναβοσβήνει με κόκκινο χρώμα: Ο ηλεκτρικός συσσωρευτής είναι ζεστός και γι' αυτό δεν γίνεται φόρτιση.

5.2 Προσδιορισμός κατάστασης φόρτισης του ηλεκτρικού συσσωρευτή (03)

Στην μπροστινή πλευρά του ηλεκτρικού συσσωρευτή υπάρχει ένα πεδίο χειρισμού με μπουτόν (03/1) και ενδείξεις κατάστασης φόρτισης LED (03/2 έως 03/5).

1. Πατήστε το μπουτόν (03/1). Οι ενδείξεις κατάστασης φόρτισης ανάβουν σε συνδυασμό με την κατάσταση φόρτισης του ηλεκτρικού συσσωρευτή.
2. Διαβάστε την κατάσταση φόρτισης, βλέπε ενότητα "Ενδείξεις κατάστασης φόρτισης στον ηλεκτρικό συσσωρευτή".

Ενδείξεις κατάστασης φόρτισης στον ηλεκτρικό συσσωρευτή

LED	Κατάσταση φόρτισης
Πράσινο χρώμα (03/2)	Ο ηλεκτρικός συσσωρευτής είναι πλήρως φορτισμένος, δηλ., σε ποσοστό 100 %.
Πράσινο χρώμα (03/3)	Ο ηλεκτρικός συσσωρευτής είναι φορτισμένος πάνω από το 50 %.
Πράσινο χρώμα (03/4)	Ο ηλεκτρικός συσσωρευτής είναι φορτισμένος κάτω από το 50 %.

LED	Κατάσταση φόρτισης
Κόκκινο χρώμα (03/5)	Ο ηλεκτρικός συσσωρευτής είναι τελείως εκφορτισμένος ή ο ηλεκτρικός συσσωρευτής υπερθερμάνθηκε/υποψύχθηκε.

5.3 Τοποθέτηση και αφαίρεση ηλεκτρικού συσσωρευτή (04)**ΠΡΟΣΟΧΗ!****Κίνδυνος ζημιάς του ηλεκτρικού συσσωρευτή**

Αν αφήσετε τον ηλεκτρικό συσσωρευτή μετά τη χρήση μέσα στη μηχανή, αυτό μπορεί να έχει ως αποτέλεσμα ζημιά του ηλεκτρικού συσσωρευτή.

- Αμέσως μετά τη χρήση, αφαιρέστε τον ηλεκτρικό συσσωρευτή από τη μηχανή και αποθηκεύστε τον προστατευμένο από τον παγετό.
- Τοποθετήστε τον ηλεκτρικό συσσωρευτή στη μηχανή μόνο λίγο πριν έναρξη της εργασίας.

Τοποθέτηση ηλεκτρικού συσσωρευτή

1. Ανοίξτε το κάλυμμα (04/1) της υποδοχής ηλεκτρικού συσσωρευτή (04/a).
2. Οθήστε τον ηλεκτρικό συσσωρευτή (04/2) από επάνω μέσα στην υποδοχή ηλεκτρικού συσσωρευτή, μέχρι να ασφαλίσει (04/b).
3. Κλείστε το κάλυμμα της υποδοχής ηλεκτρικού συσσωρευτή.

Αφαίρεση ηλεκτρικού συσσωρευτή

1. Πιέστε παρατεταμένα το πλήκτρο απασφάλισης στον ηλεκτρικό συσσωρευτή.
2. Τραβήξτε έξω τον ηλεκτρικό συσσωρευτή (04/2).

5.4 Ενεργοποίηση και απενεργοποίηση τροφοδοσίας ρεύματος (05)

Με τον διακόπτη κλειδιού στην υποδοχή ηλεκτρικού συσσωρευτή μπορεί να ενεργοποιηθεί και να απενεργοποιηθεί η τροφοδοσία ρεύματος όλης της μηχανής. Ο χειρισμός του διακόπτη κλειδιού γίνεται με το κλειδί ασφαλείας.

**ΠΡΟΕΙΔΟΠΟΙΗΣΗ!****Κίνδυνος τραυματισμού**

Η τυχαία ενεργοποίηση μπορεί να έχει ως αποτέλεσμα την πρόκληση σοβαρών τραυματισμών.

- Πάντα πριν από παύσεις της εργασίας και της συντήρησης: Περιστρέψτε το κλειδί ασφαλείας στη θέση Off και στη συνέχεια αφαιρέίτε το, προκειμένου να απενεργοποιηθεί η τροφοδοσία ρεύματος.

Ενεργοποίηση τροφοδοσίας ρεύματος

1. Ανοίξτε το κάλυμμα (04/1) της υποδοχής ηλεκτρικού συσσωρευτή (04/a).
2. Τοποθετήστε το κλειδί ασφαλείας (05/1) στον διακόπτη κλειδιού (05/2) (05/a).
3. Περιστρέψτε το κλειδί ασφαλείας στη θέση On (θέση I). Έτσι η μηχανή τροφοδοτείται με τάση λειτουργίας, αλλά δεν αρχίζει ακόμα να λειτουργεί.
4. Κλείστε το κάλυμμα της υποδοχής ηλεκτρικού συσσωρευτή (04/1).
5. Ενεργοποίηση της συσκευής: δείτε *Κεφάλαιο 6.3 "Εκκίνηση και διακοπή κινητήρα (09 ή 10)", σελίδα 446.*

Απενεργοποίηση τροφοδοσίας ρεύματος

1. Περιστρέψτε το κλειδί ασφαλείας (05/1) στη θέση Off (θέση 0) και αφαιρέστε το (05/b).
2. Αμέσως μετά τη χρήση, αφαιρέστε τον ηλεκτρικό συσσωρευτή από τη μηχανή, φορτίστε τον και αποθηκεύστε τον προστατευμένο από τον παγετό. Τοποθετήστε τον ηλεκτρικό συσσωρευτή πάλι στη μηχανή αμέσως πριν από την επόμενη χρήση.

6 ΧΕΙΡΙΣΜΟΣ**ΠΡΟΕΙΔΟΠΟΙΗΣΗ!****Κίνδυνοι λόγω ατελούς συναρμολόγησης!**

Η λειτουργία μιας ατελώς συναρμολογημένης μηχανής μπορεί να προκαλέσει σοβαρούς τραυματισμούς.

- Χρησιμοποιείτε τη μηχανή μόνο εάν είναι πλήρως συναρμολογημένη!
- Τοποθετήστε τον ηλεκτρικό συσσωρευτή στη μηχανή, μόνο όταν η μηχανή έχει συναρμολογηθεί πλήρως!
- Πριν από την ενεργοποίηση, ελέγξτε εάν όλες τις διατάξεις ασφαλείας και προστασίας είναι διαθέσιμες και λειτουργικές!

6.1 Ρύθμιση ύψους κοπής 3.29 Li (06)**ΠΡΟΣΟΧΗ!****Κίνδυνος τραυματισμών από κοπή**

Κίνδυνος τραυματισμών από κοπή αν απλωθούν τα χέρια μέσα στον μηχανισμό κοπής την ώρα που λειτουργεί.

- Ρυθμίζετε το ύψος κοπής μόνο με απενεργοποιημένο κινητήρα και ακινητοποιημένο μηχανισμό κοπής.

1. Πιέστε τον μοχλό (06/1) για την απασφάλιση ελαφρά προς τα έξω (06/a) και κρατήστε τον.
 - Για χαμηλότερο γρασίδι, ωθήστε τον μοχλό προς τον μπροστινό τροχό (06/b), ελάχιστη βαθμίδα 1: περ. 2,5 cm
 - Για υψηλότερο γρασίδι, ωθήστε τον μοχλό προς τον πίσω τροχό (06/c), μέγιστη βαθμίδα 5: περ. 6,5 cm
2. Ελευθερώστε τον μοχλό, μέχρι να ασφαλίσει στην επιθυμητή βαθμίδα.

6.2 Ρύθμιση ύψους κοπής Moweo 3.85 Li (07)**ΠΡΟΣΟΧΗ!****Κίνδυνος τραυματισμών από κοπή**

Κίνδυνος τραυματισμών από κοπή αν απλωθούν τα χέρια μέσα στον μηχανισμό κοπής την ώρα που λειτουργεί.

- Ρυθμίζετε το ύψος κοπής μόνο με απενεργοποιημένο κινητήρα και ακινητοποιημένο μηχανισμό κοπής.

1. Για χαμηλότερο γρασιδί, ωθήστε τον μοχλό προς τον μπροστινό τροχό (07/a), ελάχιστη βαθμίδα 1: περ. 2,5 cm
2. Για υψηλότερο γρασιδί, ωθήστε τον μοχλό προς τον πίσω τροχό (07/b), μέγιστη βαθμίδα 6: περ. 7,5 cm

6.3 Εκκίνηση και διακοπή κινητήρα (09 ή 10)

ΠΡΟΣΟΧΗ!

Κίνδυνος ζημιάς στη μηχανή

Από την επανειλημμένη, διαδοχική ενεργοποίηση/απενεργοποίηση σε σύντομο χρονικό διάστημα προκαλείται ζημιά στον κινητήρα και στον μηχανισμό κοπής.

- Ενεργοποιείτε τον κινητήρα, μόνο όταν ο μηχανισμός κοπής είναι ακινητοποιημένος.

Εκκίνηση κινητήρα

1. Πιέστε το πλήκτρο Start (09/1 ή 10/1) και κρατήστε το (09/a ή 10/a).
2. Τραβήξτε τη λαβή ασφαλείας (09/2) ή την μπάρα ασφαλείας (10/2) προς τη χειρολαβή οδήγησης (09/3 ή 10/3) (09/b ή 10/b). Ενεργοποιήστε τον κινητήρα και τον μηχανισμό κοπής.
3. Αφήστε το πλήκτρο Start (09/1 ή 10/1) και ταυτόχρονα κρατήστε τη λαβή ασφαλείας (09/2) ή την μπάρα ασφαλείας (10/2).



ΥΠΟΔΕΙΞΗ

Η μπάρα ασφαλείας / λαβή ασφαλείας δεν ασφαρίζει. Κρατάτε τη σταθερά από τη χειρολαβή οδήγησης σε όλη τη διάρκεια της εργασίας.

Θέση κινητήρα εκτός λειτουργίας

1. Αφήστε τη λαβή ασφαλείας (09/2) ή την μπάρα ασφαλείας (10/2). Αυτή πηγαίνει αυτόματα στη μηδενική θέση.

Ο κινητήρας σταματά αμέσως. Ο μηχανισμός κοπής μεταλειτουργεί μέχρι την ακινητοποίηση.



ΠΡΟΣΟΧΗ!

Κίνδυνος τραυματισμών από κοπή

Αν απλώσετε τα χέρια μέσα στον μηχανισμό κοπής που μεταλειτουργεί, υπάρχει κίνδυνος τραυματισμών από κοπή.

- Περιμένετε μέχρι να ακινητοποιηθεί ο μηχανισμός κοπής.

6.4 Κοπή με κάδο συλλογής γρασιδιού (08)

Η μηχανή μπορεί να λειτουργεί με και χωρίς κάδο συλλογής γρασιδιού.

Ανάρτηση κάδου συλλογής γρασιδιού

1. Θέστε τον κινητήρα εκτός λειτουργίας (δείτε *Κεφάλαιο 6.3 "Εκκίνηση και διακοπή κινητήρα (09 ή 10)", σελίδα 446*).
2. Σηκώστε το προστατευτικό καπάκι (08/1) (08/a).
3. Αναρτήστε τον κάδο συλλογής γρασιδιού (08/2) στις βάσεις (08/b).
4. Αφήστε το προστατευτικό καπάκι.

Έλεγχος στάθμης πλήρωσης (μόνο Moweo 3.85 Li)

Η ένδειξη στάθμης πλήρωσης (11/1) πιέζεται προς τα επάνω μέσω της ροής του αέρα κατά την κοπή (11/a). Αν γεμίσει ο κάδος συλλογής γρασιδιού, η ένδειξη στάθμης πλήρωσης ακουμπά στον κάδο συλλογής γρασιδιού. Ο κάδος συλλογής γρασιδιού πρέπει να εκκενωθεί.

Απαγκίστρωση και εκκένωση κάδου συλλογής γρασιδιού



ΠΡΟΣΟΧΗ!

Κίνδυνος τραυματισμών από κοπή

Κίνδυνος τραυματισμών από κοπή αν απλωθούν τα χέρια μέσα στον μηχανισμό κοπής την ώρα που λειτουργεί.

- Αφαιρείτε τον κάδο συλλογής γρασιδιού, μόνο όταν ο μηχανισμός κοπής είναι ακινητοποιημένος.



ΥΠΟΔΕΙΞΗ

Καθαρίζετε κατά την εκκένωση του κάδου συλλογής γρασιδιού και τις οπές ξεφυσήματος της ένδειξης στάθμης πλήρωσης, ώστε αυτή να λειτουργεί περαιτέρω χωρίς πρόβλημα.

1. Θέστε τον κινητήρα εκτός λειτουργίας (δείτε *Κεφάλαιο 6.3 "Εκκίνηση και διακοπή κινητήρα (09 ή 10)", σελίδα 446*).
2. Σηκώστε το προστατευτικό καπάκι (08/1).
3. Σηκώστε τον κάδο συλλογής γρασιδιού (08/2) από τις βάσεις και αφαιρέστε τον προς τα πίσω.
4. Αδειάστε τον κάδο συλλογής γρασιδιού.
5. Καθαρίστε τις οπές ξεφυσήματος της ένδειξης στάθμης πλήρωσης (11/2).
6. Αναρτήστε τον κάδο συλλογής γρασιδιού (βλ. επάνω).

7 ΥΠΟΔΕΙΞΕΙΣ ΕΡΓΑΣΙΑΣ

Λάβετε υπόψη τις υποδείξεις εργασίας!



ΥΠΟΔΕΙΞΗ

Τηρείτε τις τοπικές διατάξεις, για το πότε μπορεί να λειτουργεί μια χλοοκοπτική μηχανή.

- Προσέχετε για αντικείμενα στο γρασίδι και αφαιρείτε τα από την περιοχή εργασίας.
- Κόβετε το γρασίδι μόνο σε συνθήκες καλής ορατότητας.
- Κόβετε το γρασίδι μόνο με ακονισμένο μαχαίρι κοπής.
- Η μηχανή πρέπει να καθοδηγείται μόνο με τη χειρολαβή οδήγησης.
- Κινείτε τη μηχανή μόνο με ταχύτητα βηματισμού.
- Κινείτε τη μηχανή πάντα εγκάρσια προς την πλαγιά. Μην κινείτε τη χλοοκοπτική σε πλαγιές ακολουθώντας την ανωφέρεια ή την κατωφέρεια και μην τη χρησιμοποιείτε σε πλαγιές με κλίση μεγαλύτερη των 10°. Αυξημένη προσοχή κατά την αλλαγή της φοράς εργασίας.

Απόδοση κοπής και διάρκεια λειτουργίας του ηλεκτρικού συσσωρευτή

- Η απόδοση κοπής, ή η επιφάνεια, η οποία μπορεί να κοπεί, εξαρτάται από τις ιδιότητες του γρασιδιού. Παράγοντες όπως το μήκος του γρασιδιού, η πυκνότητα του γρασιδιού, το επιλεγμένο ύψος κοπής και ένα υγρό γρασίδι επιδρούν στην απόδοση κοπής.
- Ο βέλτιστος χρόνος λειτουργίας επιτυγχάνεται με συχνή κοπή με αποτέλεσμα το γρασίδι να παραμένει κοντό.
- Η συχνή ενεργοποίηση και απενεργοποίηση της χλοοκοπτικής μηχανής στη διάρκεια της διαδικασίας κοπής μειώνει ομοίως την απόδοση κοπής όπως ένας όχι πλήρως φορτισμένος ηλεκτρικός συσσωρευτής.
- Η ενεργοποίηση του μηχανισμού κίνησης τροχών μειώνει την απόδοση κοπής και τη διάρκεια λειτουργίας του ηλεκτρικού συσσωρευτή.
- Για τη βελτιστοποίηση της απόδοσης κοπής συνιστάται η συχνή κοπή του γρασιδιού, η ρύθμιση υψηλού ύψους κοπής και η κίνηση της μηχανής με ταχύτητα βηματισμού.



ΥΠΟΔΕΙΞΗ

Για να αυξηθεί η διάρκεια λειτουργίας, μπορείτε να αγοράσετε έναν πρόσθετο ηλεκτρικό συσσωρευτή.

Συμβουλές για την κοπή γρασιδιού

- Συνεχόμενο ύψος κοπής 3–5 cm, μην κόβετε περισσότερο από το μισό του ύψους του γρασιδιού.
- Μην υπερφορτώνετε τη χλοοκοπτική μηχανή! Εάν ο αριθμός στροφών του κινητήρα μειωθεί εμφανώς εξαιτίας μακριού, βαριού γρασιδιού, αυξήστε το ύψος κοπής και κάντε επανειλημμένα περάσματα.
- Ο άνεμος και ο ήλιος μπορεί να στεγνώσουν το γρασίδι μετά την κοπή, για αυτό πραγματοποιείτε την κοπή αργά το απόγευμα.

8 ΣΥΝΤΗΡΗΣΗ ΚΑΙ ΦΡΟΝΤΙΔΑ



ΠΡΟΕΙΔΟΠΟΙΗΣΗ!

Κίνδυνος τραυματισμών από κοπή

Κίνδυνος τραυματισμών από κοπή όταν βάζετε τα χέρια σας σε αιχμηρά και κινούμενα εξαρτήματα της συσκευής καθώς και σε εργαλεία κοπής.

- Απενεργοποιείτε τη μηχανή πάντα πριν από εργασίες συντήρησης, φροντίδας και καθαρισμού. Αφαιρέστε τον ηλεκτρικό συσσωρευτή.
- Κατά την εκτέλεση εργασιών συντήρησης, φροντίδας και καθαρισμού φοράτε πάντοτε προστατευτικά γάντια.

8.1 Τακτικές εργασίες συντήρησης

- Φροντίστε ώστε όλα τα παξιμάδια, οι πείροι και οι βίδες να είναι καλά σφιγμένα και η μηχανή να βρίσκεται σε μια ασφαλή κατάσταση λειτουργίας.
- Ελέγχετε τακτικά το κιβώτιο συλλογής γρασιδιού ως προς τη λειτουργία και για φθορές.

8.2 Καθαρισμός μηχανής και μηχανισμού κοπής

ΠΡΟΣΟΧΗ!

Κίνδυνος από νερό

Νερό στη μηχανή προκαλεί βραχυκυκλώματα και καταστροφή των ηλεκτρικών εξαρτημάτων.

- Μην ψεκάζετε τη μηχανή με νερό.
- Χρησιμοποιείτε για τον καθαρισμό αποκλειστικά μια σκούπα χειρός ή μια βούρτσα.

1. Θέστε τον κινητήρα εκτός λειτουργίας ().
2. Αφαιρέστε τους ηλεκτρικούς συσσωρευτές.
3. Απαγκιστρώστε το κιβώτιο συλλογής γρασιδιού.
4. Γείρτε τη συσκευή στο πλάι και καθαρίστε με μια σκούπα χειρός ή μια βούρτσα τον μηχανισμό κοπής.

8.3 Έλεγχος και αντικατάσταση μαχαιριών κοπής



ΠΡΟΕΙΔΟΠΟΙΗΣΗ!

Σοβαροί τραυματισμοί από εκσφενδονισμό τεμαχίων των μαχαιριών

Ένα φθαρμένο, ραγισμένο ή χαλασμένο μαχαίρι κοπής μπορεί να σπάσει και τα τεμάχιά του μπορούν να γίνουν επικίνδυνα βλήματα.

- Ελέγχετε τακτικά το μαχαίρι κοπής για ζημιές.
- Μη χρησιμοποιείτε τη χλοοκοπτική μηχανή, αν το μαχαίρι κοπής είναι φθαρμένο ή χαλασμένο.
- Τα στομωμένα ή χαλασμένα μαχαίρια κοπής πρέπει να ακονίζονται ή να αντικαθίστανται μόνο από κέντρο σέρβις της AL-KO ή εξουσιοδοτημένο συνεργείο.

- Για να αποφεύγονται κραδασμοί, τα μαχαίρια κοπής και η βίδα κοπής πρέπει να αντικαθίστανται πάντα από κοινού.

- Τα ακονισμένα μαχαίρια κοπής πρέπει να είναι ζυγοσταθμισμένα. Τα μη ζυγοσταθμισμένα μαχαίρια κοπής προκαλούν έντονες δονήσεις και ζημιές στη χλοοκοπτική μηχανή.

8.4 Εργασίες επισκευής



ΠΡΟΕΙΔΟΠΟΙΗΣΗ!

Κίνδυνος τραυματισμού σε εργασίες επισκευής

Ακατάλληλες επισκευές μπορεί να προκαλέσουν σοβαρούς τραυματισμούς και ζημιές της μηχανής.

- Οι εργασίες επισκευής επιτρέπεται να εκτελούνται μόνο από κέντρα σέρβις της AL-KO ή εξουσιοδοτημένα συνεργεία!

Στις ακόλουθες περιπτώσεις απευθυνθείτε σε ένα κέντρο σέρβις της AL-KO:

- Ο κινητήρας δεν παίρνει εμπρός πλέον.
- Η μηχανή έχει προσκρούσει σε ένα εμπόδιο.
- Τα μαχαίρια κοπής και/ή ο άξονας κινητήρα έχουν λυγίσει.
- Η μηχανή δονείται και λειτουργεί μη ομαλά.
- Ο ηλεκτρικός συσσωρευτής παρουσιάζει διαρροή ή έχει ζημιά.

9 ΒΟΗΘΕΙΑ ΣΕ ΠΕΡΙΠΤΩΣΗ ΒΛΑΒΩΝ



ΠΡΟΣΟΧΗ!

Κίνδυνος τραυματισμού

Τα αιχμηρά αντικείμενα και τα κινούμενα εξαρτήματα του εργαλείου μπορούν να προκαλέσουν τραυματισμούς.

- Κατά την εκτέλεση εργασιών συντήρησης, φροντίδας και καθαρισμού φοράτε πάντοτε προστατευτικά γάντια!



ΥΠΟΔΕΙΞΗ

Για βλάβες, που δεν αναφέρονται σε αυτόν τον πίνακα ή δεν μπορείτε να αποκαταστήσετε μόνοι σας, απευθυνθείτε στο τμήμα εξυπηρέτησης πελατών μας.

Βλάβη	Αιτία	Αντιμετώπιση
Ο κινητήρας δεν λειτουργεί.	Η τροφοδοσία ρεύματος στον διακόπτη κλειδιού είναι απενεργοποιημένη.	Ενεργοποιήστε την τροφοδοσία ρεύματος με τον διακόπτη κλειδιού.

Βλάβη	Αιτία	Αντιμετώπιση
	Ο ηλεκτρικός συσσωρευτής λείπει ή δεν εφαρμόζει σωστά.	Τοποθετήστε σωστά τον ηλεκτρικό συσσωρευτή.
	Ο ηλεκτρικός συσσωρευτής είναι άδειος.	Φορτίστε τον ηλεκτρικό συσσωρευτή.
	Το μαχαίρι κοπής είναι μπλοκαρισμένο.	<ul style="list-style-type: none"> ■ Αφαιρέστε τυχόν εμπόδια στο μαχαίρι. ■ Ξεκινήστε τη χλοοκοπτική μηχανή σε χαμηλό γρασίδι.
	Το καλώδιο ή ο διακόπτης είναι ελαττωματικά.	Μη χρησιμοποιείτε τη μηχανή! Απευθυνθείτε σε ένα κέντρο σέρβις της AL-KO.
Η απόδοση του κινητήρα υποβαθμίζεται.	Ο ηλεκτρικός συσσωρευτής είναι άδειος.	Φορτίστε τον ηλεκτρικό συσσωρευτή.
	Το μαχαίρι κοπής είναι στομωμένο.	Αναθέστε σε ένα κέντρο σέρβις της AL-KO να ακονίσει το μαχαίρι κοπής.
	Υπερβολικά πολύ γρασίδι στη διάταξη απόρριψης.	<ul style="list-style-type: none"> ■ Αφαιρέστε το γρασίδι. ■ Καθαρίστε το προστατευτικό καπάκι.
Ο κινητήρας παραμένει απενεργοποιημένος στη διάρκεια της κοπής.	Το μαχαίρι κοπής είναι στομωμένο.	Αναθέστε σε ένα κέντρο σέρβις της AL-KO να ακονίσει το μαχαίρι κοπής.
	Ο κινητήρας έχει υπερφορτωθεί.	Απενεργοποιήστε τη χλοοκοπτική μηχανή με ηλεκτρικό συσσωρευτή, αποθέστε τη σε επίπεδη επιφάνεια ή χαμηλό γρασίδι και επανεκκινήστε την.
Ο κάδος συλλογής γρασιδιού δεν γεμίζει επαρκώς	Το γρασίδι είναι υγρό.	Αφήστε το γρασίδι να στεγνώσει.
	Ο κάδος συλλογής γρασιδιού είναι βουλωμένος.	Καθαρίστε το πλέγμα του κάδου συλλογής γρασιδιού.
	Πάρα πολύ γρασίδι στο κανάλι απόρριψης ή στο περιβλήμα.	<ul style="list-style-type: none"> ■ Καθαρίστε το κανάλι απόρριψης / το περιβλήμα ■ Διορθώστε το ύψος κοπής
	Το μαχαίρι κοπής είναι στομωμένο.	Αναθέστε σε ένα κέντρο σέρβις της AL-KO να ακονίσει το μαχαίρι κοπής.
Ο χρόνος λειτουργίας του ηλεκτρικού συσσωρευτή μειώνεται σαφώς.	Το ύψος κοπής είναι πολύ χαμηλό.	Ρυθμίστε υψηλότερα την κοπή
	Το γρασίδι είναι πολύ υψηλό ή πολύ υγρό.	Βελτίωση συνθηκών: Αφήστε το να στεγνώσει, ρυθμίστε υψηλότερα την κοπή

Βλάβη	Αιτία	Αντιμετώπιση
	Η ταχύτητα κοπής είναι πολύ υψηλή.	<ul style="list-style-type: none"> ■ Μειώστε την ταχύτητα κοπής ■ Καθαρίστε το κανάλι απόρριψης / το περιβλήμα, ενώ το μαχαίρι κοπής πρέπει να περιστρέφεται ελεύθερα.
	Κοπή με γεμάτο κάδο συλλογής γρασιδιού	Εκκενώστε τον κάδο συλλογής γρασιδιού και καθαρίστε το κανάλι απόρριψης.
	Έχει παρέλθει η διάρκεια ζωής του ηλεκτρικού συσσωρευτή.	Αντικαταστήστε τον ηλεκτρικό συσσωρευτή. Χρησιμοποιείτε αποκλειστικά γνήσια αξεσουάρ του κατασκευαστή.
Ο ηλεκτρικός συσσωρευτής δεν φορτίζεται.	Οι επαφές του ηλεκτρικού συσσωρευτή έχουν ρύπους.	Καθαρίστε τις επαφές του ηλεκτρικού συσσωρευτή με ένα μη μεταλλικό αντικείμενο και ψεκάστε τις με ένα σπρέι επαφών. Προσοχή: Μη βραχυκυκλώσετε τις επαφές του ηλεκτρικού συσσωρευτή με μεταλλικό αντικείμενο!
	Ο ηλεκτρικός συσσωρευτής ή ο φορτιστής έχουν βλάβη.	Παραγγείλτε τα αντίστοιχα ανταλλακτικά στην AL-KO.
	Ο ηλεκτρικός συσσωρευτής έχει ζεσταθεί πολύ.	Αφήστε τον ηλεκτρικό συσσωρευτή να κρυώσει.

10 ΜΕΤΑΦΟΡΑ



ΥΠΟΔΕΙΞΗ

Η ονομαστική ενέργεια του ηλεκτρικού συσσωρευτή υπερβαίνει τα 100 Wh! Για αυτό, προσέξτε τις ακόλουθες υποδείξεις μεταφοράς!

Ο ηλεκτρικός συσσωρευτής ιόντων λιθίου που περιέχει η μηχανή υπόκειται στην νομοθεσία για τα επικίνδυνα εμπορεύματα, αλλά μπορεί να μεταφέρεται με απλουστευμένους όρους:

- Ο ηλεκτρικός συσσωρευτής μπορεί να μεταφέρεται οδικώς από τον ιδιώτη χρήστη χωρίς άλλες προϋποθέσεις, εφόσον είναι συσκευασμένος στη συσκευασία λιανικής πώλησης και η μεταφορά εξυπηρετεί ιδιωτικούς σκοπούς.
- Επαγγελματίες χρήστες, οι οποίοι πραγματοποιούν τη μεταφορά σε συνδυασμό με την κύρια δραστηριότητά τους (π. χ., μεταφορά από και προς εργοτάξια ή επιδείξεις), μπορούν επίσης να κάνουν χρήση αυτής της απλούστευσης.

Και στις δύο προαναφερόμενες περιπτώσεις πρέπει να λαμβάνονται οπωσδήποτε προληπτικά μέτρα για την αποτροπή της διαρροής του περιεχομένου. Σε άλλες περιπτώσεις πρέπει να τηρούνται οπωσδήποτε οι προδιαγραφές της νομοθεσί-

ας για τα επικίνδυνα εμπορεύματα! Η παράβλεψη επισύρει για τον αποστολέα και, κατά περίπτωση, το μεταφορέα αυστηρές ποινές.

Περαιτέρω υποδείξεις για τη μεταφορά και την αποστολή

- Μεταφέρετε και αποστέλλετε τους ηλεκτρικούς συσσωρευτές ιόντων λιθίου μόνο εφόσον δεν έχουν ζημιά!
- Για τη μεταφορά χρησιμοποιείτε αποκλειστικά το γνήσιο χαρτόκουτο ή ένα κατάλληλο χαρτόκουτο επικίνδυνων προϊόντων (δεν απαιτείται σε ηλεκτρικούς συσσωρευτές με ονομαστική ενέργεια κάτω από 100 Wh).
- Καλύψτε τις ανοιχτές επαφές του ηλεκτρικού συσσωρευτή, για να αποτρέψετε ένα βραχυκύκλωμα.
- Ασφαλίστε τον ηλεκτρικό συσσωρευτή εντός της συσκευασίας έναντι ολίσθησης, για να αποφευχθούν ζημιές στον ηλεκτρικό συσσωρευτή.
- Διασφαλίζετε τη σωστή επισήμανση και τεκμηρίωση του αποστελλόμενου υλικού για τη μεταφορά ή την αποστολή (π. χ., μέσω υπηρεσίας ταχυμεταφορών ή μεταφορικής εταιρείας).
- Ενημερωθείτε προηγουμένως αν είναι εφικτή η μεταφορά με τον επιλεγμένο πάροχο υπηρεσιών, και εμφανίστε την αποστολή.

Συνιστάται να συμβουλευέστε έναν ειδικευμένο σε θέματα επικίνδυνων εμπορευμάτων τεχνικό για την προετοιμασία της αποστολής. Τηρείτε ενδεχομένως και περαιτέρω εθνικές προδιαγραφές.

11 ΑΠΟΘΗΚΕΥΣΗ

Μετά από κάθε χρήση καθαρίζετε τη μηχανή πολύ καλά και – εφόσον υπάρχουν – τοποθετείτε όλα τα καλύμματα προστασίας. Φυλάσσετε τη μηχανή σε ένα στεγνό μέρος που κλειδώνει μακριά από παιδιά.

11.1 Αποθήκευση χλοοκοπτικής μηχανής με ηλεκτρικό συσσωρευτή



ΠΡΟΣΟΧΗ!

Κίνδυνος τραυματισμού

Όταν κατά την αποθήκευση της μηχανής έχουν πρόσβαση σε αυτήν παιδιά και αναρμόδια άτομα, μπορούν να προκληθούν τραυματισμοί.

- Αποθηκεύετε τη μηχανή σε χώρο στον οποίο δεν έχουν πρόσβαση παιδιά και μη εξουσιοδοτημένα άτομα.
- Αποθηκεύετε τη μηχανή, μόνο εφόσον αφαιρεθούν οι ηλεκτρικοί συσσωρευτές.

1. Απενεργοποίηση μηχανής: Αφαιρέστε το κλειδί ασφαλείας.
2. Αφαιρέστε τους ηλεκτρικούς συσσωρευτές.
3. Αφήστε τον κινητήρα να κρυώσει.
4. Καθαρίστε τη μηχανή πολύ καλά.
5. Τρίψτε όλα τα μεταλλικά τμήματα με λάδι ή σιλικόνη που έχετε απλώσει σε λεπτή στρώση για αντιδιαβρωτική προστασία.
6. Κλείστε τη χειρολαβή οδήγησης.
7. Φυλάξτε τη μηχανή σε ένα στεγνό, καθαρό και προστατευμένο από τον παγετό μέρος. Καλύψτε με μια διαπνέουσα κουκούλα για την προστασία από τη σκόνη. Μη χρησιμοποιείτε πλαστική μεμβράνη, για να αποφεύγεται συσσώρευση υγρασίας.

11.2 Αποθήκευση ηλεκτρικού συσσωρευτή και φορτιστή



ΚΙΝΔΥΝΟΣ!

Κίνδυνος έκρηξης και πυρκαγιάς!

Υπάρχει κίνδυνος θανάτου ή σοβαρών τραυματισμών, εάν εκραγούν οι ηλεκτρικοί συσσωρευτές, εφόσον αποθηκευθούν μπροστά από εκτεθειμένες φλόγες ή πηγές θερμότητας.

- Αποθηκεύετε τους ηλεκτρικούς συσσωρευτές σε ψυχρό και στεγνό μέρος, αλλά όχι μπροστά από εκτεθειμένες φλόγες ή πηγές θερμότητας.



ΥΠΟΔΕΙΞΗ

Οι ηλεκτρικοί συσσωρευτές προστατεύονται από υπερθέρμανση κατά τη φόρτιση μέσα στον φορτιστή χάρη στην αυτόματη αναγνώριση της κατάστασης φόρτισης και έτσι μπορούν να παραμείνουν για κάποιο χρονικό διάστημα στον φορτιστή, ωστόσο όχι παρατεταμένα.



ΥΠΟΔΕΙΞΗ

Λάβετε υπόψη τις ξεχωριστές οδηγίες λειτουργίας για τον ηλεκτρικό συσσωρευτή και για τον φορτιστή.

- Αποθηκεύετε τον ηλεκτρικό συσσωρευτή σε στεγνό σημείο χωρίς κίνδυνο παγετού, σε θερμοκρασία αποθήκευσης μεταξύ 0 °C – 25 °C και σε κατάσταση φόρτισης περ. 40 – 60 %.
- Μην αποθηκεύετε τον ηλεκτρικό συσσωρευτή κοντά σε μεταλλικά αντικείμενα ή αντικείμενα που περιέχουν οξέα, λόγω κινδύνου βραχυκυκλώματος.

12 ΑΠΟΡΡΙΨΗ

Υποδείξεις για τη γερμανική νομοθεσία για τον άχρηστο ηλεκτρικό και ηλεκτρονικό εξοπλισμό (ElektroG)



- Ο μεταχειρισμένος ηλεκτρικός και ηλεκτρονικός εξοπλισμός δεν πρέπει να απορρίπτεται στα οικιακά απορρίμματα, αλλά να παραδίδεται για ξεχωριστή καταγραφή ή απόρριψη!
- Οι μεταχειρισμένες μπαταρίες ή επαναφορτιζόμενες μπαταρίες που δεν είναι μόνιμα εγκαταστημένες στη μεταχειρισμένη συσκευή, πρέπει να αφαιρούνται πριν από την παρά-

δοση! Η απόρριψή τους ρυθμίζεται από τον νόμο για τις μπαταρίες.

- Οι ιδιοκτήτες ή οι χρήστες ηλεκτρικών και ηλεκτρονικών συσκευών υποχρεούνται από τον νόμο να τις επιστρέφουν μετά τη χρήση τους.
- Ο τελικός χρήστης φέρει ευθύνη για τη διαγραφή των προσωπικών του δεδομένων στον απορριπτόμενο μεταχειρισμένο εξοπλισμό!

Το σύμβολο του διαγεγραμμένου κάδου απορριμμάτων συνεπάγεται ότι ο άχρηστος ηλεκτρικός και ηλεκτρονικός εξοπλισμός δεν επιτρέπεται να απορρίπτεται στα οικιακά απορρίμματα.

Ο άχρηστος ηλεκτρικός και ηλεκτρονικός εξοπλισμός μπορούν να παραδίδονται δωρεάν στα παρακάτω σημεία:

- σημεία απόρριψης ή συλλογής δημοσίου δικαίου (π. χ., δημοτικά εργοτάξια)
- σημεία πώλησης ηλεκτρικών συσκευών (σταθερά και διαδικτυακά), εφόσον οι προμηθευτές υποχρεούνται να παρέχουν ή παρέχουν σε εθελοντική βάση υπηρεσίες παραλαβής επιστρεφόμενου εξοπλισμού.

Αυτά τα στοιχεία ισχύουν μόνο για συσκευές που εγκαθίστανται και πωλούνται σε χώρες της Ευρωπαϊκής Ένωσης και υπόκεινται στην ευρωπαϊκή οδηγία 2012/19/ΕΕ. Στις χώρες εκτός Ευρωπαϊκής Ένωσης μπορεί να ισχύουν διαφορετικοί κανονισμοί για την απόρριψη ηλεκτρικών και ηλεκτρονικών συσκευών.

Υποδείξεις για το γερμανικό νόμο για τις μπαταρίες (BattG)



- Οι μεταχειρισμένες μπαταρίες και επαναφορτιζόμενες μπαταρίες δεν πρέπει να απορρίπτονται στα οικιακά απορρίμματα, αλλά να παραδίδονται για ξεχωριστή καταγραφή ή απόρριψη!
- Για την ασφαλή αφαίρεση μπαταριών ή ηλεκτρικών συσσωρευτών από την ηλεκτρική συσκευή και για πληροφορίες σχετικές με τον τύπο ή το χημικό τους σύστημα λάβετε υπόψη τα περαιτέρω στοιχεία στο εγχειρίδιο οδηγιών χειρισμού και συναρμολόγησης.
- Οι ιδιοκτήτες ή οι χρήστες μπαταριών και επαναφορτιζόμενων μπαταριών υποχρεούνται από τον νόμο να τις επιστρέφουν μετά τη χρήση τους. Η επιστροφή περιορίζεται στην παράδοση κοινών οικιακών ποσοτήτων.

Οι μεταχειρισμένες μπαταρίες μπορούν να περιέχουν επιβλαβείς ουσίες ή βαριά μέταλλα που μπορούν να βλάψουν το περιβάλλον και την υγεία. Η ανακύκλωση μεταχειρισμένων μπαταριών και η χρήση των πόρων που αυτές περιέχουν, συμβάλλει στην προστασία αυτών των δύο σημαντικών αγαθών.

Το σύμβολο του διαγεγραμμένου κάδου απορριμμάτων συνεπάγεται ότι οι μπαταρίες και οι επαναφορτιζόμενες μπαταρίες δεν επιτρέπεται να απορρίπτονται στα οικιακά απορρίμματα.

Εάν εκτός αυτού παρατίθενται τα σύμβολα Hg, Cd ή Pb κάτω από το σύμβολο του κάδου απορριμμάτων, αυτό συνεπάγεται:

- Hg: η μπαταρία περιέχει υδράργυρο σε ποσοστό άνω του 0,0005 %
- Cd: η μπαταρία περιέχει κάδμιο σε ποσοστό άνω του 0,002 %
- Pb: η μπαταρία περιέχει μόλυβδο σε ποσοστό άνω του 0,004 %

Οι επαναφορτιζόμενες μπαταρίες και οι μπαταρίες μπορούν να παραδίδονται δωρεάν στα παρακάτω σημεία:

- σημεία απόρριψης ή συλλογής δημοσίου δικαίου (π. χ., δημοτικά εργοτάξια)
- σημεία πώλησης μπαταριών και επαναφορτιζόμενων μπαταριών
- σημεία επιστροφής του γενικού συστήματος επιστροφών για παλιές μπαταρίες συσκευών
- σημείο επιστροφής του κατασκευαστή (εφόσον δεν είναι μέλος του γενικού συστήματος επιστροφών)

Αυτά τα στοιχεία ισχύουν μόνο για επαναφορτιζόμενες μπαταρίες και μπαταρίες που πωλούνται σε χώρες της Ευρωπαϊκής Ένωσης και υπόκεινται στην ευρωπαϊκή οδηγία 2006/66/ΕΚ. Στις χώρες εκτός Ευρωπαϊκής Ένωσης μπορεί να ισχύουν διαφορετικοί κανονισμοί για την απόρριψη επαναφορτιζόμενων μπαταριών και μπαταριών.

13 ΤΜΉΜΑ ΕΞΥΠΗΡΕΤΗΣΗΣ ΠΕΛΑΤΩΝ/ΣΕΡΒΙΣ

Για ερωτήσεις σχετικά με την εγγύηση, την επισκευή ή τα ανταλλακτικά απευθυνθείτε στο πλησιέστερο κέντρο σέρβις της AL-KO. Αυτό το βρίσκετε στο διαδίκτυο στην εξής ηλεκτρονική διεύθυνση:

www.al-ko.com/service-contacts

14 ΕΓΓΥΗΣΗ

Ενδεχόμενες αστοχίες υλικών ή κατασκευαστικά ελαττώματα αποκαθίστανται εντός της διάρκειας της νόμιμης εγγύησης για αξιώσεις πραγματικών ελαττωμάτων με επισκευή ή αντικατάσταση κατά τη διακριτική μας ευχέρεια. Η προθεσμία παραγραφής των αξιώσεων ορίζεται σύμφωνα με τη νομοθεσία της χώρας, στην οποία αγοράστηκε η συσκευή.

Η δήλωση εγγύησης εκ μέρους μας ισχύει μόνο με:

- χρήση σύμφωνα με τις παρούσες οδηγίες χρήσης
- ορθή χρήση
- χρήση γνήσιων ανταλλακτικών

Η εγγύηση παύει να ισχύει σε:

- αυτοσχέδια απόπειρα επισκευής
- αυτοσχέδιες τεχνικές μετατροπές
- μη ενδεδειγμένη χρήση

Από την εγγύηση αποκλείονται:

- ζημιές στη βαφή, που οφείλονται σε φυσιολογική φθορά

- αναλώσιμα που επισημαίνονται στην καρτέλα ανταλλακτικών με πλαίσιο xxxxxx (x)

Ο χρόνος της εγγύησης αρχίζει με την αγορά από τον πρώτο αγοραστή. Καθοριστική είναι η ημερομηνία πάνω στο παραστατικό αγοράς. Απευθυνθείτε με την παρούσα δήλωση και το γνήσιο παραστατικό αγοράς στον έμπορό σας ή στο πλησιέστερο εξουσιοδοτημένο τμήμα εξυπηρέτησης πελατών. Οι νομικές αξιώσεις του αγοραστή περί πραγματικών ελαττωμάτων έναντι του πωλητή δεν θίγονται από την παρούσα δήλωση.

ПРЕВОД НА ОРИГИНАЛНОТО УПАТСТВО ЗА РАБОТА

Содржина

1	За ова упатство за употреба	454	6.2	Подесување на висината на сечење Moweo 3.85 Li (07)	466
1.1	Симболи на насловната страна	455	6.3	Стартување или запирање на моторот (09 или 10)	466
1.2	Објаснување на знаците и сигналните зборови	455	6.4	Косење со корпа за собирање трева (08).....	466
2	Опис на производот	455	7	Работни напомени.....	467
2.1	Прописна примена	455	8	Одржување и нега	468
2.2	Можна предвидлива погрешна употреба	455	8.1	Редовни активности на одржување.....	468
2.3	Ризници од остатоци	455	8.2	Чистење на уредот и алатката за косење	468
2.4	Безбедносни и заштитни уреди.....	456	8.3	Контролирање и замена на ножот за сечење	468
2.5	Симболи на уредот	456	8.4	Поправки.....	468
2.6	Преглед на производот Moweo 3.85 Li	456	9	Помош во случај на дефекти.....	469
2.7	Преглед на производот 3.29 Li	457	10	Транспорт.....	470
3	Безбедносни напомени	457	11	Складирање	471
3.1	Безбедносни предупредувања за косачката за трева.....	457	11.1	Складирање на косачката за трева со акумулаторска батерија.....	471
3.1.1	Обука	457	11.2	Складирање на акумулаторската батерија и уредот за полнење	471
3.1.2	Подготвителни мерки	458	12	Отстранување.....	472
3.1.3	Ракување	458	13	Кориснички центар/сервис.....	473
3.1.4	Одржување и складирање	460	14	Гаранција.....	473
3.2	Изложеност на вибрации	461	1	ЗА ОВА УПАТСТВО ЗА УПОТРЕБА	
3.3	Изложеност на бучава	462	■	Германската верзија е оригиналното упатство за употреба. Сите други јазични верзии се преводи на оригиналното упатство за употреба.	
3.4	Безбедносни предупредувања за акумулаторската батерија и уредот за полнење.....	463	■	Чувајте го работното упатство да ви биде лесно на дофат за читање ако ви е потребна некоја информација за уредот.	
4	Монтирање	463	■	Предадете го уредот на други лица само со упатството за употреба.	
5	Пуштање во употреба.....	463	■	Прочитајте ги и обрнете внимание на напомените за безбедност и предупредување во упатството за употреба.	
5.1	Полнење на акумулаторската батерија (01)	463			
5.2	Утврдување на наполнетоста на акумулаторската батерија (03).....	464			
5.3	Ставање и вадење на акумулаторската батерија (04).....	465			
5.4	Вклучување и исклучување на напојувањето со струја (05).....	465			
6	Работа.....	465			
6.1	Подесување на висината на сечење 3.29 Li (06)	466			

1.1 Символи на насловната страна

Симбол	Значење
	Пред пуштањето во работа, задолжително внимателно прочитајте го упатството за употреба. Ова е предусловот за успешна работа и непречено ракување.
	Упатство за работа
	Внимателно ракувајте со литиум-јонските акумулаторски батерии! Особено внимавајте на упатствата за транспорт, складирање и отстранување во работното упатство!

1.2 Објаснување на знаците и сигналните зборови



ОПАСНОСТ!

Покажува непосредно опасна ситуација, која – ако не се избегне – може да предизвика смрт или тешка телесна повреда.



ПРЕДУПРЕДУВАЊЕ!

Покажува потенцијално опасна ситуација, која – ако не се избегне – може да предизвика смрт или тешка телесна повреда.



ВНИМАНИЕ!

Покажува потенцијално опасна ситуација, која – ако не се избегне – може да предизвика мала или умерена телесна повреда.

ВНИМАНИЕ!

Покажува ситуација, која – ако не се избегне – може да предизвика штети по имотот.



НАПОМЕНА

Специјални напомени за подобро разбирање и ракување.

2 ОПИС НА ПРОИЗВОДОТ

2.1 Прописна примена

Овој уред е предвиден за косење на приватни тревници и смее да се користи само на сув тревник.

Друга или понатамошна употреба, којашто излегува од овие рамки, се смета за непрописна. Користете го уредот само ако е целосно монтиран.

Овој уред е наменет исклучиво за приватна употреба. Секоја друга примена како и недозволено преправање или доградба ќе се смета за злоупотреба и се исклучува правото на гаранција како и губењето на сообразноста (СЕ-ознака) и производителот не сноси никаква одговорност за штети на корисникот или на трети лица.

2.2 Можна предвидлива погрешна употреба

Уредот не е предвиден ниту за комерцијална употреба во јавни паркови и спортски објекти ниту за употреба во земјоделството и шумарството.

- Да не го користите уредот при дожд или на мокра трева.
- Безбедносните направи не смеат да се демантираат или премостуваат.

2.3 Ризици од остатоци

Исто така и при прописна примена на апаратот останува секогаш еден одреден преостанат ризик кој не смее да се исклучи. Од видот и конструкцијата на уредот може да настанат следните потенцијални опасности во зависност од примената:

- Отфрлање на откос, земја и мали камења.
- Вдишување на честици од откосот ако не се носи заштита за дишење.
- Исеченици при посегнување во движечкиот нож за сечење.

2.4 Безбедносни и заштитни уреди



ПРЕДУПРЕДУВАЊЕ!

Опасност од повреда

Дефектни и исклучени заштитни и безбедносни направи може да доведат до тешки повреди.

- Поправете ги дефектните заштитни и безбедносни направи.
- Никогаш да не ги исклучувате заштитните и безбедносните направи.

Сигурносен клуч

За избегнување на ненамерно вклучување уредот е опремен со сигурносен клуч. Исклучете го моторот пред одржување и секогаш извлекете го сигурносниот клуч.

Безбедносна рачка / безбедносна прачка

Уредот е опремен со безбедносна рачка / безбедносна прачка. Во момент на опасност едноставно отпуштете ја безбедносната рачка / безбедносната прачка. Моторот и алатката за косење се запираат.

Копче за старт

За да може моторот да се вклучи со помош на безбедносната рачка / безбедносната прачка, претходно мора да се притисне копчето за старт.

Капак

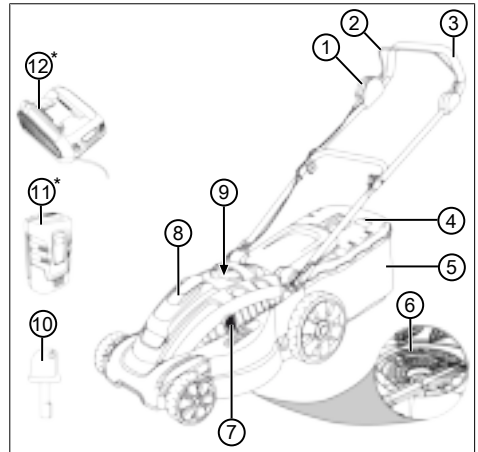
Капакот штити на пр. од честички од откос и камења коишто може да се исфрлат надвор.

2.5 Символи на уредот

Симбол	Значење
	Треба да бидете особено внимателни при ракувањето!
	Пред пуштањето во работа прочитајте го упатството за употреба!
	Опасност од исфрлени предмети!

Симбол	Значење
	Погрижете се да нема никого во опасното подрачје!
	Држете ги рацете и нозете подалеку од алатката за косење!
	Пред работење на уредот секогаш извадете го сигурносниот клуч!
	Ножот за сечење продолжува да се врти и по исклучувањето на уредот. Ножот за сечење допрете го дури кога сите делови од уредот ќе зачат!
	Не го користете уредот при дожд и не го чувајте на отворено!

2.6 Преглед на производот Moweo 3.85 Li

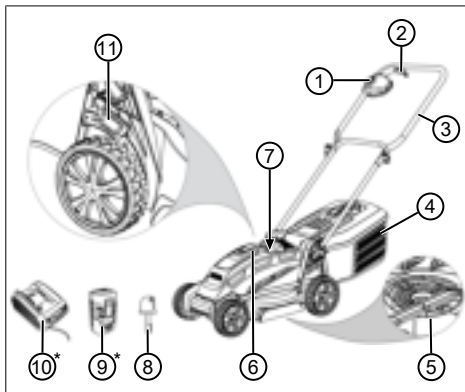


Бр.	Елемент
1	Копче за старт
2	Безбедносна прачка
3	Водечка осовина
4	Индикатор за наполнетост

Бр.	Елемент
5	Корпа за собирање трева
6	Алатка за косење
7	Менување на висината на сечење
8	Преграда за акумулаторска батерија
9	Прекинувач со клуч
10	Сигурносен клуч за прекинувачот со клуч
11	Акумулаторска батерија*
12	Уред за полнење на акумулаторски батерији*

* Не спаѓаат во опсегот на испораката но сепак се составни делови на комплетниот прибор (арт. бр. 113278)

2.7 Преглед на производот 3.29 Li



Бр.	Елемент
1	Копче за старт
2	Безбедносна рачка
3	Водечка осовина
4	Корпа за собирање трева
5	Алатка за косење
6	Преграда за акумулаторска батерија
7	Прекинувач со клуч
8	Сигурносен клуч за прекинувачот со клуч
9	Акумулаторска батерија*

Бр.	Елемент
10	Уред за полнење на акумулаторски батерији*
11	Менување на висината на сечење

* Не спаѓаат во опсегот на испораката но сепак се составни делови на комплетниот прибор (арт. бр. 113663)

3 БЕЗБЕДНОСНИ НАПОМЕНИ



ОПАСНОСТ!

Животна опасност и опасност од најтешки повреди!

Непознавањето на безбедносните предупредувања и упатствата за ракување може да доведе до најтешки повреди па дури и до смрт.

- Почитувајте ги сите безбедносни предупредувања и упатства за ракување на ова работно упатство како и на работните упатства на кои се посочува, пред да го користите уредот.
- Зачувајте ги сите испорачани документи за идната употреба.

3.1 Безбедносни предупредувања за косачката за трева

3.1.1 Обука

- Внимателно прочитајте го упатството за употреба. Запознајте се со рачните команди и правилното користење на уредот.
- Никогаш не им дозволувајте на деца или на други лица коишто не го познаваат работното упатство да ја користат косачката за трева.
 - Децата би требало да бидат надгледувани да не си играат со уредот.

- Деца не смеат да го чистат или да го одржуваат уредот.
- Локалните законски прописи ја одредуваат минималната возраст на корисникот.
- Овој уред може да го користат лица со намалени физички, сетилни или ментални способности или со недостаток на искуство и знаење, само доколку се под надзор или биле упатени во користењето на апаратот на безбеден начин и доколку ги разбираат можните опасности.
- Никогаш не косете кога во близина се наоѓаат луѓе, пред сè деца, или животни.
- Помислете на тоа дека корисникот е одговорен за несреќните случаи со други лица или нивната сопственост.
- Уредот да не се користи под дејство на алкохол, дроги или лекови.

3.1.2 Подготвителни мерки

- При работа со уредот секогаш носете тврди чевли и долги панталони. Никогаш не го користете уредот со голи нозе или во лесни

сандали. Избегнувајте носење на лабава облека или облека со висечки врвки или каиши.

- Проверете го теренот на којшто ќе се користи уредот и отстранете ги сите предмети коишто може да ги зафати и отфрли уредот.
- Пред користењето на уредот проверете дали се истрошени или оштетени ножот за сечење, шрафовите за прицврстување и целата единица за сечење. Истрошените или оштетените ножеви за сечење и шрафовите за прицврстување смеат да се заменуваат само во сетови за да се спречи неурамнотеженост. Истрошените или оштетените информативни знаци мора да се заменат.

3.1.3 Ракување

- Косете само при дневна светлина или добро вештачко осветлување.
- Избегнувајте – ако е можно – употреба на уредот при мокра трева.

- На косини секогаш внимавајте на добра стабилност.
- Водете го уредот само со брзина на чекорење.
- Косете попречно по косината, никогаш нагоре или надолу.
- Бидете особено внимателни кога ја менувате насоката на движење на косината.
- Не косете на прекумерно стрмни косини.
- Бидете особено внимателни кога ја свртувате или потегнувате кон вас косачката за трева.
- Запрете го (ги) ножот/-евите кога треба да се навали косачката за трева за транспорт преку други површини и кога косачката за трева се оддалечува или приближува кон површината за косење.
- Никогаш не го користете уредот со оштетени заштитни направи или заштитни решетки или без вградени заштитни направи, на пр. одбојни лимови и/или направи за собирање на трева. Оштетените заштитни направи и капаци треба да се заменат, недостасувачките заштитни направи и капаци треба правилно да се постават.
- Стартувајте го моторот со претпазливост и согласно упатствата на производителот. Обрнете внимание на доволно растојание на нозете од ножот за сечење.
- При стартувањето на моторот косачката за трева не смее да се навалува освен ако не мора да се подигне при процесот. Во тој случај навалете ја само колку што е потребно и подигнете само од спротивната страна на корисникот.
- Не го стартувајте моторот ако стоите пред каналот за исфрлување на тревата.
- Никогаш не ги ставајте рацете или нозете на или под вртливи делови. Секогаш стојте понастрана од отворот за исфрлање.
- Никогаш не го подигајте или носете уредот со мотор во движење.
- Исклучете го моторот и извлечете го сигурносниот клуч. Проверете дали сите

подвижни делови имаат целосно запрено:

- секогаш кога ја напуштате косачката за трева,
 - пред да ги ослободите блокадите или да ги отстраните запушувањата во каналот за исфрлување трева,
 - пред проверка, чистење или работи врз косачката за трева,
 - по удар во странично тело. Побарајте дали има оштетувања на косачката за трева и направете ги потребните поправки пред повторно да ја стартувате и да продолжите да работите со косачката за трева.
- Доколку косачката за трева почне да вибрира невообичаено силно, потребна е моментална проверка:
- Побарајте можни оштетувања.
 - Направете ги потребните поправки на оштетените делови.
 - Погрижете се сите навртки, завртки и болцни да бидат цврсто затегнати.
- Никогаш не работете со уредот при лоши временски услови, особено при дожд или надоаѓачко невреме.

3.1.4 Одржување и складирање

- Погрижете се сите навртки, завртки и болцни да бидат цврсто затегнати и уредот да биде во добра работна состојба.
- Редовно проверувајте ја направата за собирање на трева за истрошеност или губење на функционалноста.
- Заменете ги од безбедносни причини истрошените или оштетените делови.
- Внимавајте на тоа дека кај уреди со повеќе ножеви за сечење движењето на еден нож за сечење може да доведе до вртење на преостанатите ножеви за сечење.
- При прилагодувањето на уредот внимавајте на тоа да не се заглават прстите помеѓу движечките ножеви за сечење и фиксираниите делови на уредот.
- Оставете го моторот да се олади пред да го складираате уредот.

- При одржувањето на ножот за сечење внимавајте на тоа дека, дури и при исклучен извор на напон, ножевите за сечење може да се движат.
 - Заменете ги од безбедносни причини истрошените или оштетените делови. Користете исклучиво оригинални резервни делови и опрема.
- ### 3.2 Изложеност на вибрации
- **Опасност од вибрации**
Фактичката вредност на емисија на вибрации при користењето на уредот може да отстапува од наведената вредност на производителот.
Почитувајте ги пред, односно за време на користењето следниве фактори на влијание:
 - Дали уредот прописно ќе се применува?
 - Дали материјалот ќе се сече односно обработува на правилниот начин?
 - Дали уредот се наоѓа во уредна состојба за работа?
 - Дали алатката за сечење е уредно наострена
 - односно дали е монтирана правилната алатка за сечење?
 - Дали се монтирани рачките за држење и во даден случај изборните рачки за вибрации и дали истите се цврсто поврзани со уредот?
 - Користете го уредот само со потребниот број на вртежи за моменталната работа. Избегнувајте го максималниот број на вртежи за да ја намалите бучавата и вибрациите.
 - Поради несоодветно користење и одржување може да се зголемат бучавата и вибрациите на уредот. Тоа води до оштетувања на здравјето. Во тој случај веднаш исклучете го уредот и оставете го да го поправи овластена сервисна работилница.
 - Степенот на изложеност на вибрации зависи од изведуваната работа односно од употребата на уредот. Проценете го и утврдете соодветни работни паузи. Со тоа значително се намалува изложеноста на

вибрации преку целото работно време.

- Подолгата употреба на уредот го изложува операторот на вибрации и може да предизвика проблеми со циркулацијата на крвта („бел прст“). За да се намали овој ризик носете ракавици и држете ги рацете затоплени. Ако се препознае некој симптом на „бел прст“ веднаш побарајте лекар. Во овие симптоми влегуваат:

Бесчувствителност, губење на осетливоста, трпки, чешање, болка, опуштање на силата, промена на бојата или на состојбата на кожата. Нормално овие симптоми ги погодуваат прстите, рацете или пулсот. Кај ниски температури се зголемува опасноста.

- За време на вашиот работен ден утврдете подолги паузи за да може да се опоравите од бучавата и вибрациите. Планирајте ја вашата работа така што користењето на уреди коишто создаваат јаки вибрации се распределени преку повеќе денови.

- Ако утврдите непријатно чувство или менување на бојата на кожата за време на користењето на уредот на вашите раце, веднаш прекинете ја работата. Утврдете доволен број на работни паузи. Без доволно работни паузи може да дојде до синдром на вибрирање на раката и дланката.
- Минимизирајте го вашиот ризик да се изложувате на вибрации. Негувајте го уредот согласно инструкциите во упатството за употреба.
- Ако уредот се користи често, контактирајте го вашиот дистрибутер за да купите антивибрациона опрема (на пр. рачки).
- Избегнувајте да работите со уредот на температури под 10 °C. Утврдете работен план како може да се ограничи изложеноста на вибрации.

3.3 Изложеност на бучава

Една одредена изложеност на бучава преку овој уред е неизбежна. Распределете ги бучните работи во дозволени и за тоа одредени времиња.

Држете се до времињата за пауза и ограничете го времето за работа на најпотребното. За ваша лична заштита и заштита на лицата коишто се наоѓаат во близина треба да се носи соодветна заштита за слух.

3.4 Безбедносни предупредувања за акумулаторската батерија и уредот за полнење

Обрнете внимание на безбедносните предупредувања за акумулаторската батерија и за уредот за полнење во посебните упатства за употреба.

Види:

- Упатство за употреба 441630 Литиум-јонска батерија B150 Li (B05-3640), B200 Li (B05-3650)
- Упатство за употреба 441633 Уред за полнење C130 Li

4 МОНТИРАЊЕ

Монтирање: Погледнете го упатството за монтирање



ПРЕДУПРЕДУВАЊЕ!

Опасности од нецелосно монтирање!

Работењето на нецелосно монтиран уред може да доведе до тешки повреди.

- Користете го уредот само ако е целосно монтиран!
- Ставете ја акумулаторската батерија дури тогаш кога уредот е целосно монтиран!
- Пред вклучувањето проверете дали се ставени сите заштитни и безбедносни направи и дали се функционални!

5 ПУШТАЊЕ ВО УПОТРЕБА

5.1 Полнење на акумулаторската батерија (01)

Акумулаторската батерија и уредот за полнење не се опфатени во опсегот на испораката. Може да се користат следниве литиум-јонски акумулаторски батерии и уреди за полнење од AL-KO:

Производ	Назив	Артикул бр.
Литиум-јонска батерија	B150 Li (B05-3640)	113280
Литиум-јонска батерија	B200 Li (B05-3650)	113524
Уред за полнење	C05-4230	113281

Акумулаторската батерија е делумно полна. Целосно наполнете ја акумулаторската батерија пред првата употреба.

Акумулаторската батерија може да се полни во било која наполнетост. Прекинувањето на полнењето не ја оштетува акумулаторската батерија.



НАПОМЕНА

За повеќе информации обрнете внимание на посебните упатства за употреба за акумулаторската батерија и за уредот за полнење.

**ВНИМАНИЕ!****Опасност од пожар при полнење!**

Поради загревање на уредот за полнење постои опасност од пожар ако се постави на лесно запалива површина и не се доволно проветрува.

- Користете го уредот за полнење секогаш на незапалива површина односно во незапалива околина.
- Ако има: Оставете ги слободни отворите за вентилација.

1. Вметнете ја акумулаторската батерија (01/1) во уредот за полнење (01/2) и ставете ја приклучницата (01/3) во штекерот. Процесот на полнење започнува а ЛЕД-диодата за прикажување на работната состојба (01/4) трепка зелено.
2. Набљудувајте ја ЛЕД-диодата (01/4). Процесот на полнење трае околу 1,5 – 2,0 часа при целосно полнење. Процесот на полнење завршува автоматски ако целосно се наполни акумулаторската батерија. ЛЕД-диодата (01/4) свети тогаш постојано зелено.
3. Извлечете ја приклучницата (01/3) ако ЛЕД-диодата (01/4) свети постојано зелено.
4. Притиснете го копчето за отклучување на долната страна на батеријата и држете го притиснато.
5. Извлечете ја батеријата (01/1) од уредот за полнење (01/2).

Индикатори за статусот на уредот за полнење (02)

ЛЕД-диодата (02/1) на уредот за полнење ја сигнализира наполнетоста на акумулаторската батерија и работната состојба на уредот за полнење. Символите (02/2) на уредот за полнење ги прикажуваат овие состојби:

Симбол	ЛЕД-диода и состојба на наполнетост
	ЛЕД-диодата свети зелено: Акумулаторската батерија е целосно наполнета.

Симбол	ЛЕД-диода и состојба на наполнетост
	ЛЕД-диодата трепка зелено: Акумулаторската батерија се полни.
	ЛЕД-диодата свети црвено: Нема акумулаторска батерија во уредот за полнење.
	ЛЕД-диодата трепка црвено: Акумулаторската батерија е премногу топла и затоа не се полни.

5.2 Утврдување на наполнетоста на акумулаторската батерија (03)

На предната страна од акумулаторската батерија се наоѓа контролен панел со копче (03/1) и ЛЕД-индикатори за наполнетоста (03/2 до 03/5).

1. Притиснете го копчето (03/1). Индикаторите за наполнетоста светат во зависност од наполнетоста на акумулаторската батерија.
2. Исчитајте ја наполнетоста, види поглавје „Индикатори за наполнетоста на акумулаторската батерија“.

Индикатори за наполнетоста на акумулаторската батерија

ЛЕД-диоди	Наполнетост
Зелена (03/2)	Акумулаторската батерија е целосно полна, односно 100 %.
Зелена (03/3)	Акумулаторската батерија е наполнета преку 50 %.
Зелена (03/4)	Акумулаторската батерија е наполнета помалку од 50 %.
Црвена (03/5)	Акумулаторската батерија е целосно испразнета или акумулаторската батерија е презагреана/премногу изладена.

5.3 Ставање и вадење на акумулаторската батерија (04)

ВНИМАНИЕ!

Опасност од оштетување на акумулаторската батерија

Ако акумулаторската батерија по употребата се остави во уредот, тоа може да доведе до оштетување на акумулаторската батерија.

- Непосредно по употреба извадете ја акумулаторската батерија од уредот и складирајте ја заштитено од мраз.
- Ставете ја акумулаторската батерија во уредот дури непосредно пред започнувањето со работа.

Ставање на акумулаторската батерија

1. Отклопете го капакот (04/1) на отворот за акумулаторската батерија (04/a).
2. Вметнете ја акумулаторската батерија (04/2) од горе во отворот за батеријата сè додека не се вклучи (04/b).
3. Затворете го капакот на отворот за акумулаторска батерија.

Вадење на акумулаторската батерија

1. Притиснете го копчето за отклучување на акумулаторската батерија и држете го притиснато.
2. Извадете ја акумулаторската батерија (04/2).

5.4 Вклучување и исклучување на напојувањето со струја (05)

Со прекинувачот со клуч на отворот за акумулаторска батерија може да се вклучува и исклучува напојувањето со струја на целиот уред. Прекинувачот со клуч се ракува со сигурносниот клуч.



ПРЕДУПРЕДУВАЊЕ!

Опасност од повреда

Ненамерното вклучување може да доведе до тешки повреди.

- Секогаш пред работни паузи и одржувања: За исклучување на напојувањето со струја завртете го сигурносниот клуч во позиција за исклучување (Off) а потоа извлечете го.

Вклучување на напојувањето со струја

1. Отклопете го капакот (04/1) на отворот за акумулаторската батерија (04/a).
2. Вметнете (05/a) го сигурносниот клуч (05/1) во прекинувачот со клуч (05/2).
3. Завртете го сигурносниот клуч во позиција за вклучување (On) (поз. I). Со тоа се напојува уредот со работен напон но сепак сè уште не почнува да работи.
4. Заклопете го капакот на отворот за акумулаторска батерија (04/1).
5. Вклучете го уредот: види *Поглавје 6.3 "Стартување или запирање на моторот (09 или 10)", страна 466.*

Исклучување на напојувањето со струја

1. Завртете го сигурносниот клуч (05/1) во позиција за исклучување (Off) (поз. 0) и извлечете го (05/b).
2. Непосредно по употреба извадете ја акумулаторската батерија од уредот, наполнете ја и складирајте ја заштитено од мраз. Ставете ја акумулаторската батерија во уредот дури непосредно пред следното користење.

6 РАБОТА



ПРЕДУПРЕДУВАЊЕ!

Опасности од нецелосно монтирање!

Работењето на нецелосно монтиран уред може да доведе до тешки повреди.

- Користете го уредот само ако е целосно монтиран!
- Ставете ја акумулаторската батерија дури тогаш кога уредот е целосно монтиран!
- Пред вклучувањето проверете дали се ставени сите заштитни и безбедносни направи и дали се функционални!

6.1 Подесување на висината на сечење 3.29 Li (06)



ВНИМАНИЕ!

Опасност од исеченици

Опасност од исеченици при посегнување во движечката алатка за косење.

- Прилагодувајте ја висината за сечење само при исклучен мотор и запрена алатка за косење.

1. Благо притиснете го на надвор (06/a) и задржете го лостот (06/1) за отклучување.
 - За пониска трева поместете го лостот во правец на предното тркало (06/b), минимален степен 1: околу 2,5 cm
 - За повисока трева поместете го лостот во правец на задното тркало (06/c), максимален степен 5: околу 6,5 cm
2. Отпуштете го лостот сè додека не се вклезшти во саканиот степен.

6.2 Подесување на висината на сечење Moweo 3.85 Li (07)



ВНИМАНИЕ!

Опасност од исеченици

Опасност од исеченици при посегнување во движечката алатка за косење.

- Прилагодувајте ја висината за сечење само при исклучен мотор и запрена алатка за косење.

1. За пониска трева поместете го лостот во правец на предното тркало (07/a), минимален степен 1: околу 2,5 cm
 2. За повисока трева поместете го лостот во правец на задното тркало (07/b), максимален степен 6: околу 7,5 cm
- 6.3 Стартување или запирање на моторот (09 или 10)**

ВНИМАНИЕ!

Опасност од оштетување на уредот

Преку повеќекратно кратко последователно вклучување и исклучување се оштетуваат моторот и сечилата.

- Вклучете го моторот само кога алатката за косење мирува.

Стартување на моторот

1. Притиснете го и држете го притиснато (09/а или 10/а) копчето за стартување (09/1 или 10/1).
2. Потегнете ја (09/b или 10/b) безбедносната рачка (09/2) или безбедносната прачка (10/2) кон водечката осовина (09/3 или 10/3). Моторот и алатката за косење стартуваат.
3. Отпуштете го копчето за стартување (09/1 или 10/1) а притоа држете ја безбедносната рачка (09/2) или безбедносната прачка (10/2).



НАПОМЕНА

Безбедносната прачка / безбедносната рачка не се заглавува. Стискајте ја за време на целото работно времетраење на водечката осовина.

Запирање на моторот

1. Отпуштете ја безбедносната рачка (09/2) или безбедносната прачка (10/2). Ова автоматски се придвижува во „нулта“ позиција.

Моторот веднаш запира. Алатката за косење продолжува да се движи додека не запре.



ВНИМАНИЕ!

Опасност од исеченици

При посегнување во движечката алатка за косење постои опасност од исеченици.

- Затоа почекајте додека да се смири алатката за косење.

6.4 Косење со корпа за собирање трева (08)

Уредот може да се користи со и без корпа за собирање трева.

Закачување на корпа за собирање трева

1. Запрете го моторот (види *Поглавје 6.3 "Стартување или запирање на моторот (09 или 10)", страна 466*).
2. Подигнете (08/a) го капакот (08/1).
3. Закачете (08/b) ја корпата за собирање трева (08/2) во држачите.
4. Отпуштете го капакот.

Проверка на наполнетоста (само Moweo 3.85 Li)

Индикаторот за наполнетост (11/1) преку воздушната струја при косење се притиска на нагоре (11/a). Кога ќе се наполни корпата за собирање трева индикаторот за наполнетост прилегува на корпата за собирање трева. Корпата за собирање трева мора да се испразни.

Откачете ја и испразнете ја корпата за собирање трева



ВНИМАНИЕ!

Опасност од исеченици

Опасност од исеченици при посегнување во движечката алатка за косење.

- Откачете ја корпата за собирање трева само кога алатката за косење мирува.



НАПОМЕНА

При празнењето на корпата за собирање трева исчистете ги и отворите за издувување на индикаторот за наполнетост за да може истиот и понатаму да функционира беспрекорно.

1. Запрете го моторот (види *Поглавје 6.3 "Стартување или запирање на моторот (09 или 10)", страна 466*).
2. Подигнете го капакот (08/1).
3. Издигнете ја корпата за собирање трева (08/2) од држачите и извадете ја на назад.
4. Испразнете ја корпата за собирање трева.
5. исчистете ги отворите за издувување на индикаторот за наполнетост (11/2).
6. Закачете ја корпата за собирање трева (види горе).

7 РАБОТНИ НАПОМЕНИ

Обрнете внимание на безбедносните предупредувања!



НАПОМЕНА

Почитувајте ги локалните одредби кога може да се користи косачка за трева.

- Обратете внимание на предмети во тревата и отстранете ги од работното подрачје.

- Косете само при добра видливост.
- Косете само со остар нож за сечење.
- Управувајте го уредот само преку водечката осовина.
- Движете го уредот само со брзина на чекорење.
- Движете го уредот секогаш попречно по косината. Да не ја користите косачката за трева угоре или удолу по косината и на косини со повеќе од 10° закосување. Бидете особено внимателни при промена на насоката на работа.

Капацитет на косење односно времетраење на користење на акумулаторската батерија

- Капацитетот на косење, односно површината што може да се искоси, зависи од карактеристиките на тревата. Факторите како на пример должината на тревата, густината на тревата, избраната висина на косење и влажната трева влијаат врз капацитетот на косење.
- Оптимално работно време се постигнува со често косење и кратко одржувана трева.
- Честото вклучување и исклучување на косачката за трева за време на процесот на косење исто така го намалува капацитетот на косење како и нецелосно наполнета батерија.
- Вклучувањето на погонот на тркала го намалува капацитетот на косење односно времетраењето на користење на акумулаторската батерија.
- За оптимизација на капацитетот на косење се препорачува често косење на тревата, поставување на повисока висина на сечење и движење на уредот со брзина на чекорење.



НАПОМЕНА

За да се продолжи времето на користење може да се купи дополнителна акумулаторска батерија.

Совети за косење

- Рамномерна висина на косење 3–5 cm, да не се откосува повеќе од половината на висината на тревата.
- Не ја преоптоварувајте косачката за трева! Ако значително опадне бројот на

вртежи на моторот поради долга, тешка трева, зголемете ја висината на косење и косете повеќе пати.

- Ветерот и сонцето може да ја исушат тревата по косењето па затоа косете доцна попладне.

8 ОДРЖУВАЊЕ И НЕГА



ПРЕДУПРЕДУВАЊЕ!

Опасност од исеченици

Опасност од исеченици при фаќање на остри и самодвижечки делови од уредот како и во алатките за сечење.

- Пред одржување, нега и чистење секогаш исклучете го уредот. Извадете ја акумулаторската батерија.
- При работи на одржување, нега и чистење носете секогаш заштитни ракавици.

8.1 Редовни активности на одржување

- Погрижете се сите навртки, завртки и болци да бидат цврсто затегнати и уредот да биде во добра работна состојба.
- Редовно проверувајте ја корпата за собирање на трева за функционалност и истрошеност.

8.2 Чистење на уредот и алатката за косење

ВНИМАНИЕ!

Опасност од вода

Водата во уредот доведува до кратки споеви и уништување на електричните компоненти.

- Не го прскајте уредот со вода.
- За чистење користете исклучиво метличка или четка.

1. Запрете го моторот ().
2. Извадете ја акумулаторската батерија.
3. Откачете ја корпата за собирање трева.
4. Превртете го уредот на страна и исчистете ја алатката за косење со метличка или четка.

8.3 Контролирање и замена на ножот за сечење



ПРЕДУПРЕДУВАЊЕ!

Тешки повреди од исфрлени делови од ножот

Истрошен, испукан нож за сечење може да се скрши а неговите делови може да се претворат во опасни куршуми.

- Контролирајте го ножот за сечење редовно за оштетувања.
- Не ја користете косачката за трева ако ножот за сечење е истрошен или оштетен.
- Иступавени или оштетени ножеви за сечење да се наострат/заменат само во сервисен центар на AL-KO или овластена специјализирана компанија.

- За да се избегнат вибрации, ножот за сечење и шрафот на ножот секогаш мора заедно да се заменуваат.
- Наострените ножеви за сечење мора да се центраат. Неурамнотежен нож за сечење води кон силни вибрации и ја оштетува косачката.

8.4 Поправки



ПРЕДУПРЕДУВАЊЕ!

Опасност од повреда при поправки

Нестручни поправки може да доведат до тешки повреди и оштетувања на уредот.

- Поправките смеат да ги изведуваат само сервисните центри на AL-KO или овластени специјализирани компании!

Побарајте ги сервисните центри на AL-KO во следните случаи:

- Моторот повеќе не стартува.
- Уредот има наидено на пречка.
- Ножот за сечење и/или вратилото на моторот се искривени.
- Уредот вибрира и се движи немирно.
- Акумулаторската батерија е испразнета или оштетена.

9 ПОМОШ ВО СЛУЧАЈ НА ДЕФЕКТИ



ВНИМАНИЕ!

Опасност од повреда

Предметите со остри рабови и самодвижечките делови на уредот може да доведат до повреди.

- При работи на одржување, нега и чистење носете секогаш заштитни ракавици!



НАПОМЕНА

Во случај на дефекти, коишто не се наведени во табелата или Вие самите не можете да ги отстраните, обратете се до нашиот кориснички сервис.

Дефект	Причина	Отстранување
Моторот не работи.	Напојувањето со струја на прекинувачот со клуч е исклучено.	Вклучете го напојувањето со струја на прекинувачот со клуч.
	Недостасува акумулаторска батерија или не лежи правилно.	Ставете ја правилно акумулаторската батерија.
	Акумулаторската батерија е празна.	Наполнете ја акумулаторската батерија.
	Ножот за сечење е блокиран.	<ul style="list-style-type: none"> ■ Ослободете го ножот од пречки. ■ Стартувајте ја косачката за трева на пониска трева.
	Кабелот или прекинувачот се дефект.	Не го користете уредот! Се повикува сервисниот центар на AL-KO.
Капацитетот на моторот ослабнува.	Акумулаторската батерија е празна.	Наполнете ја акумулаторската батерија.
	Ножот за сечење е тупав.	Наострете го ножот кај сервисните центри на AL-KO.
	Има премногу трева во исфрлањето.	<ul style="list-style-type: none"> ■ Отстранете ја тревата. ■ Исчистете го капакот.
Моторот застанува за време на косење.	Ножот за сечење е тупав.	Наострете го ножот кај сервисните центри на AL-KO.
	Моторот е преоптоварен.	Исклучете ја косачката за трева со акумулаторска батерија, ставете ја на рамна површина или пониска трева и стартувајте ја повторно.
Корпата за собирање на трева не полни доволно	Тревата е влажна.	Оставете ја тревата да се исуши.
	Корпата за собирање на трева е запушена.	Исчистете ги решетките на корпата за собирање на трева.

Дефект	Причина	Отстранување
	Премногу трева во каналот за исфрлување или во кукиштето.	<ul style="list-style-type: none"> ■ Исчистете ги каналот за исфрлување и кукиштето ■ Коригирајте ја висината на сечење
	Ножот за сечење е тупав.	Наострете го ножот кај сервисните центри на AL-KO.
Работното време на акумулаторската батерија значително се намалува.	Висината на сечење е многу ниска.	Наместете го сечењето повисоко
	Тревата е многу висока или многу влажна.	Подобрете ги условите: оставете да се исуши, наместете го сечењето повисоко
	Брзината на косење е многу висока.	<ul style="list-style-type: none"> ■ Успорете ја брзината на косење ■ Исчистете го каналот за исфрлување на тревата / кукиштето, ножот за сечење мора да се врти слободно.
	Косење со полна корпа за собирање трева	Испразнете ја корпата за собирање трева и исчистете го каналот за исфрлување на тревата.
	Истечен е животниот век на акумулаторската батерија.	Заменете ја акумулаторската батерија. Користете само оригинална опрема од производителот.
Акумулаторската батерија не се полни.	Контактите на акумулаторската батерија се нечисти.	Исчистете ги контактите на акумулаторската батерија со неметален предмет и напрскајте ги со контакттен спреј. Внимание: <i>Не предизвикувајте краток спој на контактите на акумулаторската батерија со метален предмет!</i>
	Акумулаторската батерија или уредот за полнење се дефект.	Нарачајте резервни делови од AL-KO.
	Акумулаторската батерија е премногу топла.	Оставете ја акумулаторската батерија да се излади.

10 ТРАНСПОРТ



НАПОМЕНА

Номиналната енергија на акумулаторската батерија изнесува повеќе од 100 Wh! Поради тоа земете ги во предвид следниве упатства за транспортирање!

Вклучената литиум-јонска батерија подлежи на законските прописи за опасни материи но

сепак може да се транспортира под упростени услови:

- Акумулаторската батерија може да ја транспортира приватниот сопственик на улица без други додатоци доколку истата е спакувана малопродажно и транспортот служи за приватни цели.
- Комерцијалните корисници кои го извршуваат транспортот во врска со нивната главна дејност (на пр. испораки

од и кон градилишта или презентации) може да го земат исто така во предвид ова упростување.

Во двата горе наведени случаи мора задолжително да се преземат мерки за да се спречи ослободување на содржината. Во други случаи задолжително треба да се запазат прописите за опасни материји! При непочитување, на испраќачот и во даден случај на транспортерот, им се закануваат строги казни.

Други напомени за транспорт и испорака

- Литиум-јонските акумулаторски батерии се транспортираат односно испраќаат само во неоштетена состојба!
- За транспорт на акумулаторската батерија користете ја исклучиво оригиналната картонска кутија или соодветна кутија за опасни материјали (не е потребно кај акумулаторски батерии со помалку од 100 Wh номинална енергија).
- Залепете ги отворените контакти на акумулаторската батерија за да спречите краток спој.
- Обезбедете ја акумулаторската батерија во пакувањето против лизгање за да спречите оштетувања на батеријата.
- Обезбедете ја точната ознака и документација на пратката при транспорт односно испорака (на пр. пакетна служба или шпедиција).
- Информирајте се претходно дали е можен транспорт со избраниот давател на услуги и пријавете ја пратката.

Ви препорачуваме повикување на стручно лице за опасни материји за подготовката на пратката. Исто така запазете ги евентуалните дополнителни национални прописи.

11 СКЛАДИРАЊЕ

По секоја употреба темелно исчистете го уредот и – ако има – поставете ги сите заштитни капаци. Чувајте го уредот на суво место што може да се заклучува и надвор од дофат на деца.

11.1 Складирање на косачката за трева со акумулаторска батерија



ВНИМАНИЕ!

Опасност од повреда

Ако за време на складирањето уредот биде достапен на деца или неовластени лица, може да дојде до повреда.

- Чувајте го уредот недостапен за деца и неовластени лица.
- Складирајте го уредот само ако се извадени акумулаторските батерии.

1. Исклучување на уредот: Извлечете го сигурносниот клуч.
2. Извадете ја акумулаторската батерија.
3. Оставете го моторот да се излади.
4. Темелно исчистете го уредот.
5. Сите метални делови намачкајте ги тенко со масло или силикон за заштита од корозија.
6. Склопете ја водечката осовина.
7. Чувајте го уредот на суво, чисто место кое е заштитено од мраз. Покријте го со церада што пропушта воздух за заштита од прав. Не користете пластична фолија за да избегнете акумулација на влага.

11.2 Складирање на акумулаторската батерија и уредот за полнење



ОПАСНОСТ!

Опасност од експлозии и пожари!

Може да загинат или тешко да се повредат лица ако акумулаторската батерија експлодира бидејќи била складирана пред отворени пламени или извори на топлина.

- Складирајте ја батеријата ладна и сува, но сепак не пред отворени пламени или извори на топлина.



НАПОМЕНА

Акумулаторската батерија при полнењето е заштитена врз основа на автоматското препознавање на наполнетоста од преполнување и така може да остане некое време, но сепак не постојано во уредот за полнење.

**НАПОМЕНА**

Обрнете внимание на посебните упатства за употреба за акумулаторската батерија и за уредот за полнење.

- Складирајте ја акумулаторската батерија на суво место без мраз на температура на складирање помеѓу 0 °C и 25 °C и со наполнетост од околу 40 - 60 %.
- Акумулаторската батерија не ја складирајте во близина на метални предмети или кисели материјали поради опасност од краток спој.

12 ОТСТРАНУВАЊЕ**Информации за Законот за електрични и електронски уреди**

- Старите електрични и електронски уреди не припаѓаат во куќниот отпад туку треба да се достават до посебно собирно место односно место за отстранување!
- Старите батерии или акумулатори коишто не се цврсто вградени во стариот уред мора да се извадат пред предавањето! Нивното отстранување се регулира преку Законот за батерии.
- Сопствениците односно корисниците на електрични и електронски уреди се законски обврзани за нивно враќање по нивната употреба.
- Крајниот корисник е лично одговорен за бришењето на неговите лични податоци на стариот уред за отстранување!

Симболот на прецртана канта за отпадоци значи дека електричните и електронските уреди не смеат да се фрлаат заедно со другиот куќен отпад.

Електричните и електронските уреди може да ги предадете бесплатно на следниве места:

- Јавни законски места за отстранување односно собирни места (на пр. комунални собирни места)
- Продажни места на електрични уреди (стационарни или онлајн), доколку трговците се обврзани за враќање или доброволно го нудат истото.

Овие изјави важат само за уреди кои се монтираат и продаваат во државите на Европската Унија и тие што подлежат на

Европската Директива 2012/19/EU. Во државите надвор од Европската Унија може да важат поинакви одредби за отстранување на стари електрични и електронски уреди.

Информации за Законот за батерии

- Старите батерии и акумулаторите не припаѓаат во куќниот отпад туку треба да се достават до посебно собирно место односно место за отстранување!
- За безбедно вадење на батериите или акумулаторите од електричниот уред и за информации за нивниот тип односно хемискиот систем почитувајте ги останатите податоци во рамки на упатството за работа или упатството за монтирање.
- Сопствениците односно корисниците на батерии и акумулатори се законски обврзани за нивно враќање по нивната употреба. Враќањето се ограничува на предавањето на количини од едно општо домаќинство.

Старите батерии може да содржат штетни материји или тешки метали кои се штетни за животната средина и здравјето. Понатамошната обработка на старите батерии и користењето на ресурсите содржани во нив допринесува до заштита на овие две важни добра.

Симболот на прецртана канта за отпадоци значи дека батериите и акумулаторите не смеат да се фрлаат заедно со другиот куќен отпад.

Ако покрај тоа под кантата за отпадоци стојат знаците Hg, Cd или Pb, тоа стои за следново:

- Hg: Батеријата содржи повеќе од 0,0005 % жива
- Cd: Батеријата содржи повеќе од 0,002 % кадмиум
- Pb: Батеријата содржи повеќе од 0,004 % олово

Акумулаторите и батериите може да ги предадете бесплатно на следниве места:

- Јавни законски места за отстранување односно собирни места (на пр. комунални собирни места)
- продажни места на батерии и акумулатори
- собирни места од заедничкиот собирен систем за уреди-стари батерии

- собирно место на производителот (во случај ако не е член на заедничкиот собирен систем)

Овие изјави важат само за акумулатори и батерии кои се продаваат во државите на Европската Унија и тие што подлежат на Европската Директива 2006/66/ЕУ. Во државите надвор од Европската Унија може да важат поинакви одредби за отстранување на акумулатори и батерии.

13 КОРИСНИЧКИ ЦЕНТАР/СЕРВИС

Ако имате прашања во врска со гаранцијата, поправка или резервни делови обратете се на најблискиот сервисен центар на AL-KO.

Истиот ќе го најдете на интернет на следната адреса:

www.al-ko.com/service-contacts

14 ГАРАНЦИЈА

Можните материјални грешки или грешки во производството ги отстрануваме за време на законски определениот гарантен рок, во согласност со нашиот избор, по пат на поправка или испорака на резервен дел. Гарантниот рок се определува за секој поединечен случај, според законот на државата, во која бил купен производот.

Нашата обврска за гаранција важи само при: Гаранцијата се поништува при:

- | | |
|--|---------------------------------------|
| ■ почитување на упатството за употреба | ■ Обиди за самостојни поправки |
| ■ Прописно ракување | ■ Обиди за самостојни технички измени |
| ■ Употреба на оригинални резервни делови | ■ Непрописна примена |

Од гаранцијата се исклучени:

- Оштетувања на бојата предизвикани од нормално абење
- Изабени делови, кои на табелата за резервни делови се означени со рамка xxxxxx (x)

Гарантниот рок започнува со купување од страна на првиот краен корисник. Меродавен е датумот на сметката за плаќање. Обратете се со овој гарантен лист и со оригиналната сметка кај продавачот или во најблиската овластена служба за односи со корисниците. Со оваа гаранција, законските права на купувачот во однос на продавачот остануваат непроменети.


ORJİNAL İŞLETİM TALİMATININ ÇEVİRİSİ**İçindekiler**



1	İşletim kılavuzu hakkında.....	474	6.4	Çim toplama haznesi ile çim biçme (08)	484
1.1	Başlık sayfasındaki semboller.....	474	7	Çalışma talimatları.....	485
1.2	İşaret açıklamaları ve sinyal kelimeler.....	475	8	Bakım ve koruyucu bakım	486
2	Ürün tanımı	475	8.1	Düzenli bakım çalışmaları	486
2.1	Amacına Uygun Kullanım.....	475	8.2	Cihazın ve biçicinin temizlenmesi	486
2.2	Olası öngörülebilir hatalı kullanım	475	8.3	Kesme bıçaklarının kontrolü ve de- ğiştirilmesi.....	486
2.3	Diğer riskler	475	8.4	Onarım çalışmaları	486
2.4	Güvenlik ve korunma tertibatları	475	9	Arızalar durumunda yardım.....	487
2.5	Cihazdaki semboller.....	476	10	Taşıma	488
2.6	Ürün genel görünümü Moweo 3.85 Li	476	11	Depolama	488
2.7	Ürün genel görünümü 3.29 Li.....	477	11.1	Akülü çim biçme makinesinin depo- lanması	489
3	Güvenlik uyarıları	477	11.2	Akünün ve şarj cihazının depolanma- sı	489
3.1	Çim biçme makinesinin güvenlik tali- matları	477	12	İmha etme	489
3.1.1	Alıştırma	477	13	Müşteri hizmetleri/Servis	490
3.1.2	Hazırlık önlemleri.....	478	14	Garanti.....	490
3.1.3	Kullanım.....	478			
3.1.4	Bakım ve depolama.....	480			
3.2	Titreşimin etkileri	480			
3.3	Gürültü kirliliği.....	481			
3.4	Akü ve şarj cihazıyla ilgili güvenlik ta- limatları.....	482			
4	Montaj	482			
5	Çalıştırma	482			
5.1	Aküü şarj etme (01)	482			
5.2	Akünün şarj durumunu belirleme (03)	483			
5.3	Akünün yerleştirilmesi ve çıkarılması (04).....	483			
5.4	Akım beslemesinin devreye alınması ve devreden çıkarılması (05).....	483			
6	Kullanım	484			
6.1	Kesme yüksekliğinin ayarlanması 3.29 Li (06)	484			
6.2	Kesme yüksekliğinin ayarlanması Moweo 3.85 Li (07)	484			
6.3	Motorun çalıştırılması ve durdurulma- sı (09 veya 10)	484			

1 İŞLETİM KILAVUZU HAKKINDA


- Almanca versiyonda orijinal işletim talimatı söz konusudur. Tüm diğer dil versiyonları orijinal işletim talimatının çevirileridir.
- İşletim kılavuzunu daima cihaz hakkında bilgiye ihtiyaç duyduğunuzda içerisindeki bilgi alacak şekilde saklayın.
- Cihazı sadece bu işletim kılavuzu ile başka kişilere verin.
- Bu işletim kılavuzunun içerisindeki güvenlik ve uyarı bilgilerini okuyun ve dikkate alın.


1.1 Başlık sayfasındaki semboller


Sembol	Anlam
	İşletime almadan önce bu işletim kılavuzunu dikkatlice okuyun. Bu, güvenli çalışma ve sorunsuz kullanım için ön koşuldur.

Sembol	Anlam
	İşletim kılavuzu
	Lityum iyon aküleri dikkatli şekilde kullanın! Bu işletim kılavuzunda yer alan nakliye, depolama ve imha etme ile ilgili bilgileri özellikle dikkate alın!

1.2 İşaret açıklamaları ve sinyal kelimeler


 **TEHLİKE!**
Gerçekleşebilecek tehlike durumunu gösterir – kaçınılmaz ise – ölüme ve ağır yaralanmalara neden olur.

 **UYARI!**
Olası bir tehlike durumunu gösterir – kaçınılmaz ise – ölüme ve ağır yaralanmalara neden olur.

 **DİKKAT!**
Olası bir tehlike durumunu gösterir – kaçınılmaz ise – hafif veya küçük yaralanmalara neden olur.

DİKKAT!

Bir durumu gösterir – kaçınılmaz ise – maddi hasarlara neden olur.

 **BİLGİ**
Daha iyi anlaşılma ve kullanım için özel notlar.

2 ÜRÜN TANIMI

2.1 Amacına Uygun Kullanım

Bu cihaz, özel alanda çim zemini biçmek için tasarlanmıştır ve sadece kurumuş çim üzerinde kullanılmalıdır.

Bunun dışındaki farklı bir kullanım kurallara aykırıdır. Cihazla sadece, eksiksiz şekilde monte edilmişse çalışma yapılabilir.

Bu cihaz sadece özel alanda kullanım için ön görülmüştür. Her türlü diğer kullanım, ayrıca izinsiz değişiklikler ve eklemeler amacı dışında olarak algılanır ve garantinin geçersiz olmasına ayrıca uygunluğunu (CE işareti) kaybetmesine ve üretici

tarafından kullanıcının veya üçüncü şahısların hasar sorumluluğunu reddetmesine neden olur.

2.2 Olası öngörülebilir hatalı kullanım

Cihaz ne kamu parkları ve spor tesislerinde ticari kullanım için ne de tarımcılık ve ormancılık alanlarında kullanım için üretilmemiştir.

- Cihazı yağmurlu havalarda veya ıslak çim üzerinde kullanmayın.
- Güvenlik tertibatları sökülmemeli ya da köpülenmemelidir.

2.3 Diğer riskler

Cihaz amacına uygun şekilde kullanılsa dahi her zaman bir artık risk söz konusudur. Cihazın türü ve tasarımı nedeni ile kullanıma göre aşağıdaki potansiyel tehlikeler türetilir:

- Kesilen parçaların, toprak ve küçük taşların sıçraması.
- Solunum koruması takılmadığı takdirde, kesilen parçacıkların solunması.
- Dönen kesme bıçağına dokunulması sonucunda kesilme yaralanmaları.

2.4 Güvenlik ve korunma tertibatları



UYARI!

Yaralanma tehlikesi

Arızalı ve devre dışı bırakılmış güvenlik ve koruma tertibatları ağır yaralanmalara neden olabilir.

- Arızalı güvenlik ve koruma tertibatlarının onarılmasını sağlayın.
- Güvenlik ve koruma tertibatlarını devre dışı bırakmayın.

Güvenlik anahtarı

Cihaz, yanlışlıkla açılmayı önlemek amacıyla bir güvenlik anahtarıyla donatılmıştır. Bakım çalışmalarından önce cihazı kapatın ve güvenlik anahtarını daima çekin.

Güvenlik tutamağı / güvenlik yayı

Cihaz bir güvenlik tutamağı / güvenlik yayı ile donatılmıştır. Tehlike anında tek yapmanız gereken güvenlik tutamağını / güvenlik yayını bırakmaktır. Motor ve biçici durdurulur.

Start tuşu

Motoru güvenlik tutamağı / güvenlik yayı vasıtasıyla açabilmek için önce start tuşuna basılmalıdır.

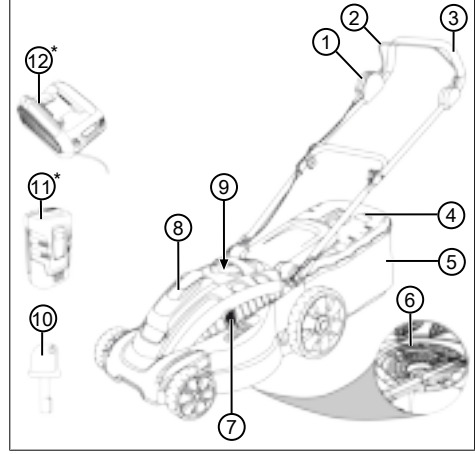
Çarpma klasesi

Çarpma klasesi, dışarıya sıçrayabilen kesilmiş parçacıklara ve taşlara vs. karşı destek sağlar.

2.5 Cihazdaki semboller

Sembol	Anlam
	Kullanım sırasında dikkatli olunmalıdır!
	İşletime almadan önce işletim kılavuzu okunmalıdır!
	Sıçrayan nesnelere tehlike yaratabilir!
	Üçüncü kişileri tehlikeli alandan uzak tutun!
	Elleri ve ayakları biçiciden uzak tutun!
	Cihazda çalışma yapmaya başlamadan önce şebeke soketini çekin!
	Kesme bıçağı, cihaz kapatıldıktan sonra durana kadar çalışmaya devam eder. Kesme bıçağına ancak bütün cihaz parçaları duruyorsa temas edin!
	Cihazı yağmurlu havada kullanmayın veya açık alanda depolamayın!

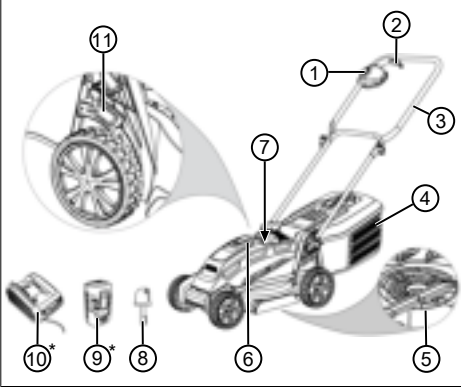
2.6 Ürün genel görünümü Moweo 3.85 Li



No.	Yapı parçası
1	Start tuşu
2	Güvenlik yayı
3	Yönlendirme çubuğu
4	Dolum göstergesi
5	Çim toplama haznesi
6	Biçici
7	Kesme yüksekliği ayarı
8	Akü bölmesi
9	Anahtarlı şalter
10	Anahtarlı şalterin güvenlik anahtarı
11	Akü*
12	Akü şarj cihazı*

* Teslimat kapsamında bulunmaz, ancak komple setin ana parçalarıdır (ürn. no. 113278)

2.7 Ürün genel görünümü 3.29 Li



No.	Yapı parçası
1	Start tuşu
2	Güvenlik tutamağı
3	Yönlendirme çubuğu
4	Çim toplama haznesi
5	Biçici
6	Akü bölmesi
7	Anahtarlı şalter
8	Anahtarlı şalterin güvenlik anahtarı
9	Akü*
10	Akü şarj cihazı*
11	Kesme yüksekliği ayarı

* Teslimat kapsamında bulunmaz, ancak komple setin ana parçalarıdır (ürn. no. 113663)

3 GÜVENLİK UYARILARI

**TEHLİKE!**

Hayati tehlike ve ağır şekilde yaralanma tehlikesi.

Güvenlik uyarılarından ve kullanım talimatından haberdar olunmaması ağır yaralanmalara ve hatta ölüme yol açabilir.

- Bu cihazı kullanmadan önce bu kullanım talimatının ve atıfta bulunulan kullanım talimatlarının tüm güvenlik uyarıları ve kullanım talimatlarına uyun.
- Birlikte gelen tüm dokümanları ileride kullanılabilmesi için saklayın.

3.1 Çim biçme makinesinin güvenlik talimatları

3.1.1 Alıştırma

- İşletim kılavuzunu dikkatli şekilde okuyun. Cihazın ayar parçalarını ve doğru şekilde kullanımını iyi öğrenin.
- Çim biçme makinesini kullanmaları için çocuklara ya da işletim kılavuzunu okumamış başka kişilere asla izin vermeyin.
 - Cihazla oynamaları için çocuklar gözetilmelidir.
 - Temizleme ve bakım işlemleri çocuklar tarafından yapılamaz.
 - Yerel düzenlemeler kullanıcının asgari yaşını belirleyebilir.
- Gözetim altında tutulmadıkları veya cihazın güvenli kullanımı hakkında bilgilendirilmedikleri ve bunun sonucunda ortaya

çıkacak tehlikeleri anlamadıkları sürece fiziksel, duyuşsal veya zihinsel alanlarda sınırlara sahip veya tecrübesiz ve az bilgiye sahip kişiler bu cihazı kullanamaz.

- Kişiler, özellikle çocuklar veya hayvanlar yakınızdayken asla çim biçme işlemini yapmayın.
- Kullanıcının diğer kişilerle veya onların mallarıyla ilgili kazalardan sorumlu olduğunu göz önünde bulundurun.
- Cihazı, alkol, uyuşturucu veya ilaç etkisi altındayken kullanmayın.

3.1.2 Hazırlık önlemleri

- Cihazı çalıştırırken daima sağlam ayakkabılar ve uzun pantolon giyin. Cihazı yalın ayakla veya hafif sandaletlere çalıştırmayın. Bol giysilerden ya da sarkık ipli veya kemerli giysilerden sakının.
- Cihazın kullanılacağı araziyi kontrol edin ve kapılarak fırlatılabilecek tüm yabancı cisimleri giderin.
- Cihazı kullanmadan önce her defasında kesme bıçağının, sabitleme piminin ve komple kesme biriminin aşınmış ya da hasarlı durumda olup olmadığını kontrol edin. Aşınmış ya

da hasarlı kesme bıçağı ve sabitleme pimi, dengesizliğin önlenmesi amacıyla sadece takım halinde değiştirilmelidir. Aşınmış ya da hasarlı uyarı levhaları değiştirilmelidir.

3.1.3 Kullanım

- Çimleri sadece gündüz ışığında ya da çok iyi aydınlatma yapılmışsa biçin.
- Cihazı ıslak çimde kullanmaktan mümkünse sakının.
- Asma sırasında iyi bir durma yeri olmasına dikkat edin.
- Cihazı sadece adım atma hızında yönlendirin.
- Asla eğim yukarı veya eğim aşağı yönde değil, daima eğim yönüne çapraz şekilde çim biçin.
- Eğimde sürüş yönünü değiştirirken özellikle dikkatli olun.
- Aşırı dik yamaçlarda çim biçme yapmayın.
- Çim biçme makinesini çevirirken ya da kendinize çekerken çok dikkatli olun.
- Çim biçme makinesi, çimden farklı bir alanın üzerine taşınmak amacıyla yana yatırılmıyorsa ayrıca çim biçme makinesi biçilecek yerden ve biçilecek yere hareket ettiriliyorsa kesme bıçağını (bıçaklarını) durdurun.

- Cihazı asla koruma tertibatları ya da koruyucu ızgaralar hasarlı durumdayken veya çarpma sacları ve/veya çim toplama tertibatları gibi koruma tertibatları takılmamış şekilde kullanmayın. Hasarlı koruyucu tertibatlar ve kapaklar değiştirilmelidir, eksik koruyucu tertibatlar ve kapaklar doğru şekilde takılmalıdır.
- Motoru dikkatli şekilde ve üretici talimatlarına uygun olarak çalıştırın. Ayakların kesme bıçağına (bıçaklarına) yeterli mesafede olmasına dikkat edin.
- Motor çalıştırılırken işlem sırasında çim biçme makinesi kaldırılmak zorunda olmadığı sürece çim biçme makinesinin yana yatırılmasına izin verilmez. Bu durumda makineyi sadece gerekli olduğu kadar devirin ve sadece kullanıcı tarafından çevrilmiş tarafı yukarıya kaldırın.
- Tahliye kanalının önünde duruyorsanız motoru çalıştırmayın.
- Dönen parçaların üzerine ya da altına ellerinizi veya ayaklarınızı uzatmayın. Kendinizi tahliye kanalından daima uzakta tutun.
- Motor çalışırken cihazı asla kaldırmayın ya da taşımayın.
- Motoru kapatın ve güvenlik anahtarını çekin. Hareket eden tüm parçaların tamamen durma konumuna geldiğinden emin olun:
 - çim biçme makinesini bıraktığınızda her defasında,
 - bloke olmuş yerleri çözmeden ya da tahliye kanalındaki tıkanıklıkları gidermeden önce,
 - çim biçme makinesini kontrol etmeden, temizlemeden ya da çim biçme makinesi üzerinde çalışma yapmadan önce,
 - yabancı bir maddeye denk gelirse. Çim biçme makinesinde hasarlara bakın, tekrar başlamadan ve çim biçme makinesiyle çalışmadan önce gerekli onarımları gerçekleştirin.
- Çim biçme makinesi alışılmadık şekilde aşırı titreşmeye başlarsa derhal kontrol edilmelidir:
 - Hasarlara bakın.
 - Hasarlı parçalarda gerekli onarımları yapın.
 - Tüm somunların, pimlerin ve civataların iyice sıkılmış

durumda olmasını sağlayın.

- Cihazla kötü hava şartlarında, özellikle yağmurlu havada ya da fırtına oluşmak üzereyken çalışmayın.

3.1.4 Bakım ve depolama

- Tüm somunların, pimlerin ve civataların iyice sıkılmış durumda olmasını ve cihazın emniyetli bir çalışma durumunda olmasını sağlayın.
- Çim toplama tertibatını düzenli aralıklarla aşınma ya da işlev kaybı bakımından kontrol edin.
- Güvenlik nedenlerinden dolayı aşınmış ya da hasarlı parçaları değiştirin.
- Birden fazla kesme bıçaklı cihazlarda bir kesme bıçağı hareketinin, diğer kesme bıçaklarının dönmesine yol açabileceğine dikkat edin.
- Cihazı ayarlarken hareketli parçaların ve sabit cihaz parçalarının arasına parmakları sıkıştırmamaya dikkat edin.
- Cihazı depolamadan önce motorun soğumasını sağlayın.
- Kesme bıçaklarının bakımını yaparken gerilim kaynağı kapalı olsa dahi kesme bıçaklarının hareket edebileceğine dikkat edin.

- Güvenlik nedenlerinden dolayı aşınmış ya da hasarlı parçaları değiştirin. Yalnızca orijinal yedek parçaları ve aksesuarları kullanın.

3.2 Titreşimin etkileri

■ Titreşimden kaynaklanan tehlike

Cihazın kullanımı sırasındaki gerçek titreşim emisyon değeri, üretici tarafından bildirilen değerden farklı olabilir. Cihazı kullanmadan önce veya kullanırken aşağıdaki etki faktörlerini dikkate alın:

- Cihaz kullanım amacına uygun olarak kullanılıyor mu?
- Malzeme doğru biçimde kesiliyor veya işleniyor mu?
- Cihaz düzgün bir kullanım durumunda mı?
- Kesim gereci düzgünce bilmiş mi veya doğru kesim gereci takılı mı?
- Tutma yerleri ve gerektiğinde opsiyonel titreşim kolları monteli mi ve cihaza sıkıca bağlı mı?
- Cihazı sadece o sırada yapılan işin gerektirdiği motor devir sayısında çalıştırın. Gürültü ve titreşimi azaltmak için azami devir sayısından sakının.

- Uygun olmayan şekilde kullanım ve bakım nedeni ile cihazın gürültü ve titreşimi artabilir. Bu durum sağlık sorunlarına yol açar. Böyle bir durumda cihazı derhal kapatın ve yetkili bir servis noktasında tamir ettirin.
- Titreşim etkisi, yapılan işe veya cihazın kullanımına bağlıdır. Bunun değerlendirmesini yapın ve gerekli mola sürelerini verin. Böylece titreşim etkisi tüm çalışma süresi boyunca büyük ölçüde azalır.
- Cihazın uzun süreli kullanımı kullanıcıyı titreşime maruz bırakır ve dolaşım sistemi problemlerine ("parmak beyazlaşması") neden olabilir. Bu riski engellemek için eldiven giyin ve elleri sıcak tutun. "Parmak beyazlaşması" durumunun herhangi bir semptomu görülürse hemen bir doktora başvurun. Bu semptomlar arasında: Hissizlik, hassasiyet kaybı, karıncalanma, kaşınma, ağrı, gücün azalması, cildin renginin veya durumunun değişimi. Normalde bu semptomlar parmaklar, eller veya nabız ile ilgilidir. Düşük sıcaklıklarda bu tehlike artar.
- Gürültü ve titreşimin etkilerinden kurtulmak için çalışma günü boyunca uzun molalar verin. İşinizi, ağır titreşim oluşturan cihazların kullanımını birkaç güne yayarak planlayın.
- Eğer cihaz ile çalışma sırasında hoş olmayan bir hisse kapılırsanız veya ellerinizde bir renk değişimi fark ederseniz, derhal çalışmayı kesin. Yeteri kadar mola verin. Yeteri kadar çalışma molaları olmadan el/kol titreşim sendromu meydana gelebilir.
- Titreşime kapılma riskinizi azaltın. Cihazın bakımını, işletim kılavuzundaki talimatlar doğrultusunda yapın.
- Eğer cihaz çok sık kullanılacaksa, yetkili satıcınıza anti titreşim ekipmanı (örn. tutamaklar) almak üzere başvurun.
- Cihaz ile 10 °C'nin altındaki ıslalarda çalışmaktan kaçınınız. Titreşim etkilerinin nasıl sınırlı tutulabileceğini bir çalışma planı ile sabitleyin.

3.3 Gürültü kirliliği

Bu cihazdan kaynaklanan belirli bir gürültü etkisi kaçınılmazdır. Gürültü oluşturacak çalışmalarını izin verilen ve bunun için öngörülmuş zamanlara kaydırın. Gerektiğinde dinlenme sürelerine uyun

ve çalışma süresini olması gerektiği kadar tutun. Kendi güvenliğiniz ve yakındaki kişilerin güvenliği için uygun kulak koruyucuları takılmalıdır.

3.4 Akü ve şarj cihazıyla ilgili güvenlik talimatları

Ayrı işletim kılavuzlarında yer alan akü ve şarj cihazı güvenlik talimatlarını dikkate alın.

Bkz:

- İşletim kılavuzu 441630 lityum iyon akü B150 Li (B05-3640), B200 Li (B05-3650)
- İşletim kılavuzu 441633 şarj cihazı C130 Li

4 MONTAJ

Montaj: Bkz. Montaj talimatı



UYARI!

Tamamlanmamış montaj nedeni ile tehlike!

Montajı tamamlanmamış bir cihazın çalıştırılması ağır yaralanmalara neden olabilir.

- Cihazı sadece tamamen monte edilmiş durumda çalıştırın!
- Aküyü cihaza ancak cihaz tamamen monte edildikten sonra yerleştirin!
- Çalıştırmadan önce tüm güvenlik ve koruma ekipmanlarının yerinde ve çalışır durumda olduğunu kontrol edin!

5 ÇALIŞTIRMA

5.1 Aküyü şarj etme (01)

Akü ve şarj cihazı teslimat kapsamında yer almaz. Aşağıdaki AL-KO lityum iyon aküler ve şarj cihazları kullanılabilir:

Ürün	Tanım	Ürn. No.
Lityum iyon akü	B150 Li (B05-3640)	113280
Lityum iyon akü	B200 Li (B05-3650)	113524
Şarj cihazı	C05-4230	113281

Akünün şarjı kısmen doludur. İlk kullanımdan önce aküyü tam olarak şarj edin. Akü her doluluk durumunda şarj edilebilir. Şarj işleminin kesilmesi aküye zarar vermez.



BİLGİ

Ayrıntılı bilgiler için akü ve şarj cihazının ayrı işletim kılavuzlarını dikkate alın.



DİKKAT!

Şarj sırasında yangın tehlikesi!

Şarj cihazın ısınması yangına yol açar bu nedenle kolay yanıcı ve yeterli havalandırılmayan bir zemine bırakmayın.





- Şarj cihazını her zaman yanıcı olmayan bir zeminde veya yanıcı olmayan bir çevrede işletin.
- Mevcutsa: Havalandırma yarıklarını serbest bırakın.

1. Aküyü (01/1) şarj cihazına (01/2) itin ve şebeke fişini (01/3) prize takın. Şarj işlemi başlar ve işletim durumu (01/4) göstergesinin LED'i yeşil yanıp söner.
2. LED'i (01/4) dikkate alın. Şarj işlemi tam yüklemeye yakl. 1,5 – 2,0 saat sürer. Akü tamamen yüklendiğinde şarj işlemi otomatik olarak sonlanır. Bu durumda LED (01/4) sürekli yeşil yanar.
3. LED (01/4) sürekli yeşil yanıyorsa, şebeke fişini (01/3) çekin.
4. Akünün alt tarafındaki kilitleme düğmesine basın ve basılı tutun.
5. Aküyü (01/1) şarj cihazından (01/2) çekerek çıkarın.

Şarj cihazındaki durum göstergesi (02)

Şarj cihazındaki LED'ler (02/1) akünün şarj durumunu ve şarj cihazının işletim durumunu gösterir.

Şarj cihazındaki semboller (02/2) bu durumları açıklar:

Sembol	LED ve şarj durumu
	LED yeşil yanar: Akü tamamen şarj olmuştur.
	LED yeşil yanıp söner: Akü şarj oluyor.
	LED kırmızı yanar: Şarj cihazında akü bulunmuyor.
	LED kırmızı yanıp söner: Akü fazla sıcak ve bu nedenle şarj olmuyor.

5.2 Akünün şarj durumunu belirleme (03)

Akünün ön tarafında bir tuş (03/1) ve LED şarj durumu göstergeleri (03/2 ila maks. 03/5) bulunan bir kumanda alanı yer alır.

1. Tuşa (03/1) basın. Şarj durumu göstergeleri akünün şarj durumuna bağlı olarak yanar.
2. Şarj durumunu okuyun, bkz. bölüm "Aküdeki şarj durumu göstergeleri".

Aküdeki şarj durumu göstergeleri

LED'ler	Şarj durumu
Yeşil (03/2)	Akü tam dolu, yani %100.
Yeşil (03/3)	Akü %50 üzerinde dolu.
Yeşil (03/4)	Akü %50 altında dolu.
Kırmızı (03/5)	Akü tamamen boş ya da akü aşırı ısındı/aşırı soğudu.

5.3 Akünün yerleştirilmesi ve çıkarılması (04)

DİKKAT!

Akünün hasar görme tehlikesi

Kullanıldıktan sonra akü cihazda bırakılırsa bu durum akünün hasar görmesine yol açabilir.

- Akü, kullanımdan hemen sonra cihazdan çıkarılarak buzlanmaya karşı korumalı şekilde depolanmalıdır.
- Akü cihaza ancak çalışmanın hemen öncesinde yerleştirilmelidir.

Akünün yerleştirilmesi

1. Akü bölmesinin kapağını (04/1) açın (04/a).
2. Aküyü (04/2), yerine oturuncaya kadar üstten akü bölmesine itin (04/b).

3. Akü bölmesinin kapağını kapatın.

Akünün çıkarılması

1. Aküdeki kilit açma tuşuna basın ve basılı tutun.
2. Aküyü (04/2) çıkarın.

5.4 Akım beslemesinin devreye alınması ve devreden çıkarılması (05)

Komple cihazın akım beslemesi, akü bölmesindeki anahtarlı şalterle devreye alınabilir ve devreden çıkarılabilir. Anahtarlı şalter güvenlik anahtarıyla kullanılır.



UYARI!

Yaralanma tehlikesi

Yanlışlıkla devreye alma ağır yaralanmalara sebep olabilir.

- Çalışma molalarından ve bakım çalışmalarından önce daima: Akım beslemesinin kapatılması için güvenlik anahtarını Off konumuna çevirerek çıkarın.

Akım beslemesinin devreye alınması

1. Akü bölmesinin kapağını (04/1) açın (04/a).
2. Güvenlik anahtarını (05/1) güvenlik anahtarına (05/2) takın (05/a).
3. Güvenlik anahtarını On konumuna (poz. I) çevirin. Bu sayede cihaz işletim gerilimi ile beslenir ancak henüz çalışmaya başlamaz.
4. Akü bölmesinin (04/1) kapağını kapatın.
5. Cihazı çalıştırın: bkz. Bölüm 6.3 "Motorun çalıştırılması ve durdurulması (09 veya 10)", sayfa 484.

Akım beslemesinin devreden çıkarılması

1. Güvenlik anahtarını (05/1) Off konumuna (poz. 0) çevirip çıkarın (05/b).
2. Akü, kullanımdan hemen sonra cihazdan çıkarılmalı, şarj edilmeli ve buzlanmaya karşı korumalı şekilde depolanmalıdır. Akü cihaza ancak bir sonraki kullanımdan hemen önce tekrar yerleştirilmelidir.

6 KULLANIM



UYARI!

Tamamlanmamış montaj nedeni ile tehlike!

Montajı tamamlanmamış bir cihazın çalıştırılması ağır yaralanmalara neden olabilir.

- Cihazı sadece tamamen monte edilmiş durumda çalıştırın!
- Aküyü cihaza ancak cihaz tamamen monte edildikten sonra yerleştirin!
- Çalıştırmadan önce tüm güvenlik ve koruma ekipmanlarının yerinde ve çalışır durumda olduğunu kontrol edin!

6.1 Kesme yüksekliğinin ayarlanması 3.29 Li (06)



DİKKAT!

Kesik tehlikesi

Çalışır durumdaki biçiciye dokunma halinde kesik tehlikesi.

- Kesme yüksekliğinin ayarını sadece motor kapalı durumdayken ve biçici durur haldeyken değiştirin.

1. Kilit açma kolunu (06/1) hafif dışa doğru bastırın (06/a) ve tutun.
 - Kısa çimler için kolu ön tekerlek yönünde itin (06/b), minimum kademe 1: yakl. 2,5 cm
 - Uzun çimler için kolu arka tekerlek yönünde itin (06/c), maksimum kademe 5: yakl. 6,5 cm
2. İstenen kademede yerine oturunca kolu bırakın.

6.2 Kesme yüksekliğinin ayarlanması Moweo 3.85 Li (07)



DİKKAT!

Kesik tehlikesi

Çalışır durumdaki biçiciye dokunma halinde kesik tehlikesi.

- Kesme yüksekliğinin ayarını sadece motor kapalı durumdayken ve biçici durur haldeyken değiştirin.

1. Kısa çimler için kolu ön tekerlek yönünde itin (07/a), minimum kademe 1: yakl. 2,5 cm

2. Uzun çimler için kolu arka tekerlek yönünde itin (07/b), maksimum kademe 6: yakl. 7,5 cm

6.3 Motorun çalıştırılması ve durdurulması (09 veya 10)

DİKKAT!

Cihaz hasar tehlikesi

Sıkça üst üste gerçekleştirilen çalıştırma ve durdurma motorda ve kesme tertibatında hasara neden olur.

- Motoru sadece biçici durur konumdaysa çalıştırın.

Motorun çalıştırılması

1. Start tuşuna (09/1 veya 10/1) basın ve basılı tutun (09/a veya 10/a).
2. Güvenlik tutamağını (09/2) veya güvenlik yayını (10/2) yönlendirme çubuğuna (09/3 veya 10/3) çekin (09/b veya 10/b). Motoru ve biçiciyi başlatın.
3. Start tuşunu (09/1 veya 10/1) bırakın ve bu aşamada güvenlik tutamağını (09/2) veya güvenlik yayını (10/2) tutun.



BİLGİ

Güvenlik yayı / güvenlik tutamağı yerine oturmuyor. Çalışma süreci boyunca onu yönlendirme çubuğunda tutun.

Motoru durdurma

1. Güvenlik tutamağını (09/2) veya güvenlik yayını (10/2) bırakın. Otomatik olarak sıfır konumuna hareket eder.

Motor derhal durur. Biçici, durana kadar çalışır.



DİKKAT!

Kesik tehlikesi

Çalışmaya devam eden biçicinin içerisine müdahale etmek kesik tehlikesine neden olur.

- Biçici duruncaya kadar bekleyin.

6.4 Çim toplama haznesi ile çim biçme (08)

Cihaz çim toplama haznesi ile veya hazne olmadan işletilebilir.

Çim toplama haznesini asma

1. Motoru durdurun (bkz. Bölüm 6.3 "Motorun çalıştırılması ve durdurulması (09 veya 10)", sayfa 484).
2. Çarpma klapesini (08/1) kaldırın (08/a).

- Çim toplama haznesini (08/2) tutuculara asın (08/b).
- Çarpma klapesini bırakın.

Dolum seviyesini kontrol edin (Moweo 3.85 Li)

Dolum seviyesi göstergesi (11/1) çim biçme sırasındaki hava akımı vasıtasıyla yukarıya doğru bastırılır (11/a). Çim toplama haznesi doluyorsa dolum seviyesi göstergesi çim toplama haznesinde bulunur. Çim toplama haznesi boşaltılmalıdır.

Çim toplama haznesini ayırın ve boşaltın



DİKKAT!

Kesik tehlikesi

Çalışır durumdaki biçiciye dokunma halinde kesik tehlikesi.

- Çim toplama haznesini sadece biçici durur konumdaysa çıkarın.



BİLGİ

Çim toplama haznesini boşaltırken dolum seviyesi göstergesinin üfleme deliklerini de temizleyin, böylece kusursuz şekilde çalışmaya devam eder.

- Motoru durdurun (bkz. Bölüm 6.3 "Motorun çalıştırılması ve durdurulması (09 veya 10)", sayfa 484).
- Çarpma klapesini (08/1) kaldırın.
- Çim toplama haznesini (08/2) tutuculardan kaldırın ve arkaya doğru çıkarın.
- Çim toplama haznesini boşaltın.
- Dolum seviyesi göstergesinin (11/2) üfleme deliklerini temizleyin.
- Çim toplama haznesini asma (bkz. yukarı).

7 ÇALIŞMA TALİMATLARI

Güvenlik talimatlarını dikkate alın!



BİLGİ

Bir çim biçme makinesinin ne zaman çalıştırılabileceği ile ilgili yerel kararları dikkate alın.

- Çimin üzerinde nesnelere dikkat edilmeli ve çalışma alanından kaldırılmalı.
- Sadece görüş şartları iyi durumdayken biçme işlemini gerçekleştirin.
- Sadece keskin kesme bıçakları ile biçme işlemini gerçekleştirin.
- Cihazı sadece yönlendirme çubuğundan yönetin.

- Cihazı sadece yürüyüş hızında hareket ettirin.
- Cihazı her zaman eğim yönüne çapraz şekilde hareket ettirin. Çim biçme makinesini eğim yukarı veya eğim aşağı ve 10°den fazla eğimli yerlerde kullanmayın. Çalışma yönünü değiştirirken özellikle dikkatli olun.

Akünün çalışma süresi veya kesme performansı

- Kesme performansı veya biçilmesi gereken alan, çimin özelliklerine bağlıdır. Çimin uzunluğu, çim yoğunluğu, seçilen çim yüksekliği ve nemli çim gibi etkenler kesme performansına etki eder.
- En uygun çalıştırma süresine sık aralıklarla çim biçerek ve bu sayede kısa tutulan çimlerle ulaşılır.
- Biçme sırasında çim biçme makinesinin sıkça açılıp kapatılması aynı zamanda kesme performansını da tam şarj edilmemiş bir akü gibi azaltır.
- Tekerlek tahrikinin devreye alınması, akülerin çalışma süresini veya kesme performansını kısaltır.
- Kesme performansının en uygun duruma getirilmesi için çimin sık aralıklarla biçilmesi, yüksek bir kesme yüksekliğinin ayarlanması ve cihazın adım hızında hareket ettirilmesi önerilir.



BİLGİ

Çalışma süresini uzatmak için ilave bir akü temin edilebilir.

Biçme işlemi için öneriler

- Kesme yüksekliği sabit şekilde 3–5 cm, çim yüksekliğinin yarısından fazlasını biçmeyin.
- Çim biçme makinesi aşırı yüklenmemelidir! Motor devir sayısı uzun, ağır çim nedeniyle belirgin bir şekilde düşerse, kesme yüksekliğini büyütün ve birkaç kez biçme işlemini gerçekleştirin.
- Rüzgar ve güneş, biçildikten sonra çimi kurutabilir, bu nedenle öğleden sonra çim biçme işlemi yapın.

8 BAKIM VE KORUYUCU BAKIM



UYARI!

Kesik tehlikesi

Keskin kenarlı ve hareketli parçaların, ayrıca kesim gereçlerinin içine el sokulduğunda kesilme tehlikesi vardır.

- Bakım, koruyucu bakım ve temizleme işlemlerinden önce cihazı daima kapatın. Aküyü çıkarın.
- Bakım, koruyucu bakım ve temizlik çalışmalarında her zaman koruyucu eldiven takın.

8.1 Düzenli bakım çalışmaları

- Tüm somunların, pimlerin ve civataların iyice sıkılmış durumda olmasını ve cihazın emniyetli bir çalışma durumunda olmasını sağlayın.
- Çim toplama kutusunu düzenli aralıklarla fonksiyon ve aşınma bakımından kontrol edin.

8.2 Cihazın ve biçicinin temizlenmesi

DİKKAT!

Sudan dolayı tehlike

Cihazın içerisindeki su, kısa devrelere ve elektrikli yapı parçalarında tahribe neden olur.

- Cihaza su püskürtmeyin.
- Temizlemek için sadece bir el süpürgesi veya fırça kullanın.

1. Motoru durdurun (.
2. Aküleri çıkarın.
3. Çim toplama kutusunu ayırın.
4. Cihazı yana yatırın ve bir el süpürgesi veya fırça kullanarak biçiciyi temizleyin.

8.3 Kesme bıçaklarının kontrolü ve değiştirilmesi



UYARI!

Şıçrayan bıçak parçalarından dolayı ağır yaralanmalar

Aşınmış, çatlamış ya da hasarlı bir kesme bıçağı kırılabilir ve parçaları, tehlikeli mermilere dönüşebilir.

- Kesme bıçağını düzenli aralıklarla hasar bakımından kontrol edin.
- Kesme bıçağı aşınmış ya da hasarlıysa çim biçme makinesini kullanmayın.
- Körelmiş veya hasar görmüş kesme bıçaklarının sadece AL-KO servis noktaları ve yetkili bayiler tarafından bilenesini/değiştirilmesini sağlayın.

- Titreşimlerin önlenmesi için kesme bıçaklarının ve bıçak civatalarının daima birlikte değiştirilmesi gerekir.
- Bilenmiş kesme bıçaklarının balans işlemi yapılmamıştır. Balans işlemi gerçekleştirilmeyen kesme bıçakları ağır titreşimlere neden olur ve biçme makinesine hasar verir.

8.4 Onarım çalışmaları



UYARI!

Onarım çalışmalarında yaralanma tehlikesi

Kurallara aykırı onarımlar ağır yaralanmalara ve cihazın hasar görmesine yol açabilir.

- Onarım çalışmaları sadece AL-KO servis noktaları veya yetkili bayiler tarafından gerçekleştirilebilir!

Aşağıdaki durumlarda AL-KO servisi ile temasa geçin:

- Motor artık çalışmaya başlamıyor.
- Cihaz bir engelin üzerine sürdü.
- Kesme bıçakları ve/veya motor mili bükülmüş.
- Cihaz titriyor ve sarsıntılı şekilde çalışıyor.
- Akü bitmiş ya da hasarlı.

9 ARIZALAR DURUMUNDA YARDIM

**DİKKAT!****Yaralanma tehlikesi**

Keskin kenarlı ve hareketli parçalar yaralanmalara sebep olabilir.

- Bakım, koruyucu bakım ve temizlik çalışmalarında her zaman koruyucu eldiven takın!

**BİLGİ**

Bu tabloda açıklanmamış veya tarafınızdan giderilemeyen arızalar durumunda, lütfen müşteri hizmetlerine başvurun.

Arıza	Nedeni	Giderme
Motor çalışmıyor.	Akım beslemesi anahtarlı şalterden kapalı.	Akım beslemesini anahtarlı şalterden açın.
	Akü yok ya da yerine doğru şekilde yerleşmemiş.	Aküyü doğru şekilde yerleştirin.
	Akü boş.	Aküyü şarj edin.
	Kesme bıçağı bloke edilmiş.	<ul style="list-style-type: none"> ■ Bıçak arızalarını giderin. ■ Çim biçme makinesini kısa çimlerde başlatın.
Motor performansı azalıyor.	Kablo ya da şalter arızalı.	Cihazı çalıştırmayın! AL-KO servisini arayın.
	Akü boş.	Aküyü şarj edin.
	Kesme bıçağı kör.	Kesme bıçaklarının AL-KO servis merkezi tarafından bilenmesini sağlayın.
Motor, çim biçme sırasında duruyor.	Tahliye yerinde çok fazla çim var.	<ul style="list-style-type: none"> ■ Çimleri giderin. ■ Çarpma klapesini temizleyin.
	Kesme bıçağı kör.	Kesme bıçaklarının AL-KO servis merkezi tarafından bilenmesini sağlayın.
Çim toplama haznesi yeterince doldurmuyor	Motor aşırı yüklendi.	Akülü çim biçme makinesini kapatın, düz bir zemine ya da kısa çim üzerine yerleştirin ve yeniden çalıştırın.
	Çim nemli.	Çimi kurumaya bırakın.
	Çim toplama haznesi tıkalı.	Çim toplama haznesinin ızgarasını temizleyin.
	Tahliye kanalında veya gövdede çok fazla çim mevcut.	<ul style="list-style-type: none"> ■ Tahliye kanalını / gövdeyi temizleyin ■ Kesme yüksekliğini düzeltin
	Kesme bıçağı kör.	Kesme bıçaklarının AL-KO servis merkezi tarafından bilenmesini sağlayın.
Akü işletim süresi belirgin şekilde düşüyor.	Kesme yüksekliği çok düşük.	Kesimi daha yüksek ayarlayın

Arıza	Nedeni	Giderme
	Çim çok yüksek ya da çok nemli.	Koşulları iyileştirin: kurumaya bırakın, kesimi daha yüksek ayarlayın
	Kesme hızı çok yüksek.	<ul style="list-style-type: none"> ■ Kesme hızını düşürün ■ Tahliye kanalını /gövdeyi temizleyin, kesme bıçağı serbestçe dönebilmelidir.
	Dolu çim toplama haznesiyle çim biçme	Çim toplama haznesini boşaltın ve tahliye kanalını temizleyin.
	Akünün ömrü tükenmiştir.	Akü değiştirilmelidir. Sadece üreticiden orijinal aksesuarlar kullanılmalıdır.
Akü şarj edilemiyor.	Akü kontakları kirlidir.	Akü kontaklarını metal içermeyen bir nesneyle temizleyin ve kontak spreyi püskürtün. Dikkat: <i>Akü kontaklarında metal bir nesneyle kısa devre yapmayın!</i>
	Akü veya şarj cihazı arızalı.	Yedek parçaları AL-KO vasıtasıyla sipariş edin.
	Akü çok sıcak.	Akünün soğumasını bekleyin.

10 TAŞIMA



BİLGİ

Akünün nominal gücü 100 Wh değerinden fazladır! Bu nedenle aşağıdaki taşıma talimatlarını dikkate alın!

Mevcut Li-lyon akü tehlikeli madde düzenlemesine tabidir ancak hafifleştirilmiş şartlar altında taşınabilir:

- Perakende satışa uygun şekilde ambalajlı ve taşıma, özel kullanım amaçlı ise akü, özel kullanıcı tarafından başka şart olmadan kara yolunda taşınabilir.
- Taşımayı ana faaliyetleriyle bağlantılı yapacak olan ticari kullanıcılar (örn. inşaat veya gösterim noktalarından ve noktalarına taşıma) bu kolaylaştırmayı aynı şekilde kullanabilir.

Yukarıda belirtilen her iki durumda, içeriğinin serbest kalmasını engellemek için zorunlu olarak önlemler alınmalıdır. Diğer durumlarda tehlikeli madde düzenlemelerine kesinlikle uyulmalıdır! Dikkate almama durumunda gönderici ve taşıyıcı ceza alabilir.

Taşıma ve gönderme ile ilgili diğer uyarılar

- Lityum iyon aküler sadece hasarsız durumda taşınmalı veya gönderilmelidir!
- Akülerin taşınması için yalnızca orijinal karton ambalaj ya da uygun bir tehlikeli madde am-

balajı kullanılmalıdır (100 Wh nominal enerji altındaki aküler için gerekli değil).

- Açık akü kontaklarını, kısa devre yapmayı önlemek amacıyla yapıştırın.
- Aküyü, hasar görmesini önlemek için ambalaj içerisinde kayma yapmaya karşı emniyete alın.
- Taşıma veya gönderme (örn. posta hizmeti veya nakliye şirketi) esnasında doğru işaretlemeyi ve dokümantasyonu sağlayın.
- Seçilen hizmet sağlayıcısıyla nakliyenin mümkün olup olmadığı konusunda önceden bilgi alın ve gönderiyi beyan edin.

Gönderinin hazırlığı için bir tehlikeli madde uzmanından yardım almanızı öneririz. Varsa ilave yerel yönetmelikler de dikkate alınmalıdır.

11 DEPOLAMA

Her kullanımdan sonra cihazı iyice temizleyin ve varsa tüm koruyucu kapakları takın. Cihazı kuru bir yerde ve çocukların erişemeyeceği şekilde muhafaza edin.

11.1 Akülü çim biçme makinesinin depolanması



DİKKAT!

Yaralanma tehlikesi

Cihaz depolama esnasında çocuklara ve izinsiz kişilere erişilebilir şekilde ise yaralanmalar meydana gelebilir.

- Cihazı çocukların ve yetkisiz kişilerin erişemeyeceği yerde depolayın.
- Cihazı sadece aküler çıkarılmış durumda depolayın.

1. Cihazı kapatma: Güvenlik anahtarını çekin.
2. Aküleri çıkarın.
3. Motorun soğumasını bekleyin.
4. Cihazı derinlemesine temizleyin.
5. Tüm metal parçalara korozyona karşı korumak için hafif bir şekilde yağ veya silikon sürün.
6. Yönlendirme çubuğunu içe doğru katlayın.
7. Cihazı kuru, temiz ve buzlanmaya karşı korumalı bir yerde saklayın. Hava geçirir bir branda ile toza karşı korumak için örtün. Nem oluşumunu engellemek için plastik folyo kullanmayın.

11.2 Akünün ve şarj cihazının depolanması



TEHLİKE!

Patlama ve yangın tehlikesi!

Aküler açık alevlerin veya ısı kaynaklarının önüne depolandığı için patlama olduğunda kişiler hayatını kaybeder veya ağır yaralanır.

- Aküleri, açık alevlerin veya ısı kaynaklarının önüne değil, serin ve kuru yerde depolayın.



BİLGİ

Aküler, yükleme sırasında şarj durumunun otomatik olarak algılanmasından dolayı aşırı şarj edilmeye karşı korunmuş ve sürekli olmamakla beraber bu şekilde belirli bir süre şarj cihazında kalabilir.



BİLGİ

Akü ve şarj cihazının ayrı işletim kılavuzlarını dikkate alın.

- Aküyü kuru ve buzlanmaya karşı korumalı bir yerde 0 °C – 25 °C arasında depolama sıcak-

lığına sahip bir yerde ve yakl. %40 – 60 şarj durumu ile depolayın.

- Kısa devre tehlikesinden dolayı aküyü metal veya asit içeren nesnelere yakınında depolamayın.

12 İMHA ETME

Elektrikli ve elektronik cihazlar yasası uyarıları (ElektroG)



- Elektrikli ve elektronik eski cihazlar ev atığına atılmaz, ayrı bir noktaya veya imha yerine atılmalıdır!

- Eski cihaza sabit şekilde monte edilmemiş eski bataryalar veya aküler, cihazı iade ederken çıkarılmalıdır! Onların imhası batarya yasası uyarınca gerçekleşir.
- Elektrikli ve elektronik cihazların sahibi veya kullanıcısı, kullanımdan sonra onların iadesinden sorumludur.
- İmha edilecek eski cihazın üzerindeki kişisel verilerin silinmesinden son kullanıcı sorumludur!

Üstü çizili çöp kutusu sembolü, elektrikli ve elektronik cihazların ev çöpü ile imha edilmemesi gerektiği anlamına gelir.

Elektrikli ve elektronik cihazlar aşağıdaki noktalara ücretsiz şekilde teslim edilebilir:

- Kamuya açık ve yasal imha veya toplama yerleri (örn. belediyeye ait yapı alanı)
- Elektrikli cihazların satış noktaları (sabit veya online), satıcılar geri alım için sorumlu olur veya bunu kendi istekleri doğrultusunda sunarlarsa.

Bu bilgiler sadece Avrupa Birliği ülkelerinde kurulmuş ve satılmış ve 2012/19/EU AB Yönetmeliğine uygun olan cihazlar için geçerlidir. Avrupa Birliği dışındaki ülkelerde elektrikli ve elektronik cihazların imhası için farklı belirlemeler geçerli olabilir.

Batarya yasası ile ilgili uyarılar (BattG)



- Eski bataryalar veya aküler ev atığına atılmaz, ayrı bir noktaya veya imha yerine atılmalıdır!
- Elektrikli cihazın içinden emniyetli şekilde bataryaların veya akülerin çıkarılması ve tipi veya kimyasal sistemi hakkında bilgiler için kullanım veya montaj talimatının diğer bilgilerini dikkate alın.

- Batarya ve akülerin sahibi veya kullanıcısı, kullanımdan sonra onların iadesinden sorumludur. İade ortak kullanılan miktarla sınırlıdır.

Eski bataryalar çevreye ve sağlığa zarar verebilecek zararlı madde ve ağır metaller içerebilir. Eski bataryaların geri dönüşümü ve içerisinde bulunan kaynakların kullanımı bu iki önemli unsurun güvenliğini sağlar.

Üstü çizili çöp kutusu sembolü, bataryaların ve akülerin ev çöprü ile imha edilmemesi gerektiği anlamına gelir.

Buna ilave olarak çöp kutusunun altında Hg, Cd veya Pb işaretleri bulunuyorsa, şu anlama gelir:

- Hg: Batarya % 0,0005'den fazla cıva içerir
- Cd: Batarya % 0,002'den fazla kadmiyum içerir
- Pb: Batarya % 0,004'den fazla kurşun içerir

Aküler ve bataryalar aşağıdaki noktalara ücretsiz şekilde teslim edilebilir:

- Kamuya açık ve yasal imha veya toplama yerleri (örn. belediyeye ait yapı alanı)
- Batarya ve akü satış noktaları
- Cihaz eski bataryaları ortak iade alım sisteminin iade alım noktaları
- Üreticinin iade alım noktası (ortak iade alım sistemine dahil değilse)

Bu bilgiler sadece Avrupa Birliği ülkelerinde satılan ve 2006/66/EU AB Yönetmeliğine uygun olan aküler ve bataryalar için geçerlidir. Avrupa Birliği dışındaki ülkelerde aküler ve bataryalar için farklı belirlemeler geçerli olabilir.

13 MÜŞTERİ HİZMETLERİ/SERVİS

Garanti, onarım ya da yedek parçalarla ilgili sorularınız için en yakındaki AL-KO servis merkezine başvurun. İnternette bulabileceğiniz adresler: www.al-ko.com/service-contacts

14 GARANTİ

Cihazdaki muhtemel malzeme veya üretim hatalarını, ayıplı maldan doğan hakların yasal zaman aşımı süresi içinde, kendi seçimimize bağlı olarak onarım veya değiştirme yoluyla gideririz. Zaman aşımı süresi, her durumda ürünün satın alınmış olduğu ülkedeki hukuka göre belirlenir.

Garanti taahhüdümüz aşağıdaki durumlarda geçerlidir:

- Bu işletim talimatı dikkate alınmalıdır
- Amacına uygun kullanım
- Orijinal yedek parça kullanımı

Garanti aşağıdaki durumlarda geçerliliğini kaybeder:

- İzinsiz onarım denemeleri
- İzinsiz teknik değişiklikler
- Amacına uygun olmayan kullanım

Garanti dışında kalan hususlar şunlardır:

- Boyadaki, normal yıpranmaya bağlanabilecek olan hasarlar
- Yedek parça kartında [xxxxxx (x)] çerçeve ile işaretlenmiş olan aşınmaya tabi parçalar

Garanti süresi, ilk nihai alıcının satın alımı ile başlar. Tarih ve satın alma belgesi belirleyicidir. Bu beyan ve orijinal satın alma belgesiyle beraber satıcınıza veya en yakın yetkili servis merkezine başvurun. Satın alan kişinin, satıcıya karşı ayıplı maldan doğan hakları bu beyan tarafından etkilenmez.

