

OFFICE  
SEATING  
HANDBOOK

---



# Assembly Steps, Montage stappen, Montageschritte, Montage du produit :

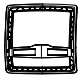

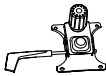
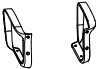




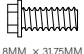

## Step 1

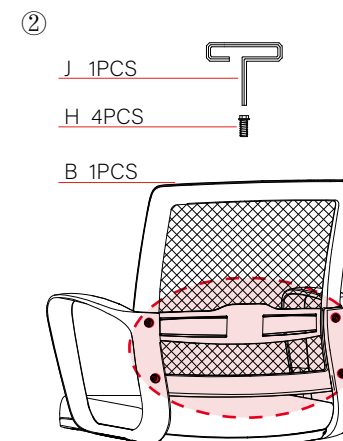
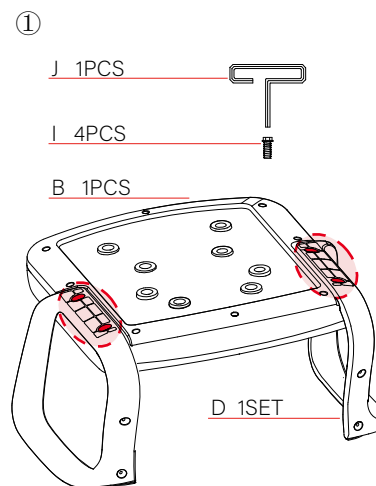
- E** Assemble the armrest/backrest to the seat B with the 4 bolts I with wrench J
- NL** Bevestig de armleningen / rug aan zitting B met de 4 bouten I en inbussleutel J
- FR** Assemblez l'accoudoir/dossier au siège B avec les 4 boulons I avec la clé J

## Step 2

- E** Put the Backrest A on the top of box or table, assemble the Armrest D to the Backrest A with the 4 bolts H and wrench J. Do not tighten yet.
- NL** Leg de rug A op de doos of tafel, bevestig de armleningen D aan de rug A met de 4 bouten H en inbussleutel J. Draai ze nog niet vast.
- FR** Placez le dossier A sur le dessus de la boîte ou de la table, assemblez l'accoudoir D au dossier A avec les 4 boulons H et la clé J. Ne serrez pas encore.

## COMPONENTS

A		1PCS	B		1PCS	C		1PCS
D		1SET	E		1PCS	F		1PCS
G		5PCS	H	 6.35MM x 22.2MM	4PCS	I	 8MM x 31.75MM	8PCS
J	 M5	1PCS						



## Assembly Steps, Montage stappen, Montageschritte, Montage du produit :

### Step 3

**E** Assemble the mechanism C with the seat B with 4 bolts I.

**NL** Monteer het mechaniek C aan de zitting B met de bouten I.

**FR** Assemblez le mécanisme C avec le siège B avec 4 boulons I.

### Step 4

**E** Insert the castor G, gas lift E to the base F, and put the chair top part on top of the gas lift E

**NL** Steek de wieltjes G, gas lift E in het voetenkruis. Daarna kunt u het bovenstuk van de stoel op de gas lift laten zakken.

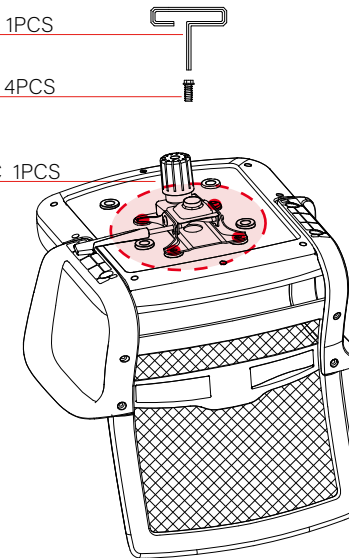
**FR** Insérez la roulette G, le vérin à gaz E à la base F, et placez la partie supérieure de la chaise sur le vérin à gaz E

③

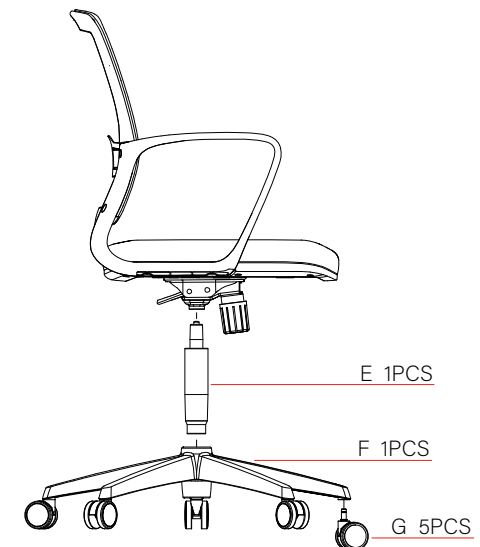
J 1PCS

I 4PCS

C 1PCS

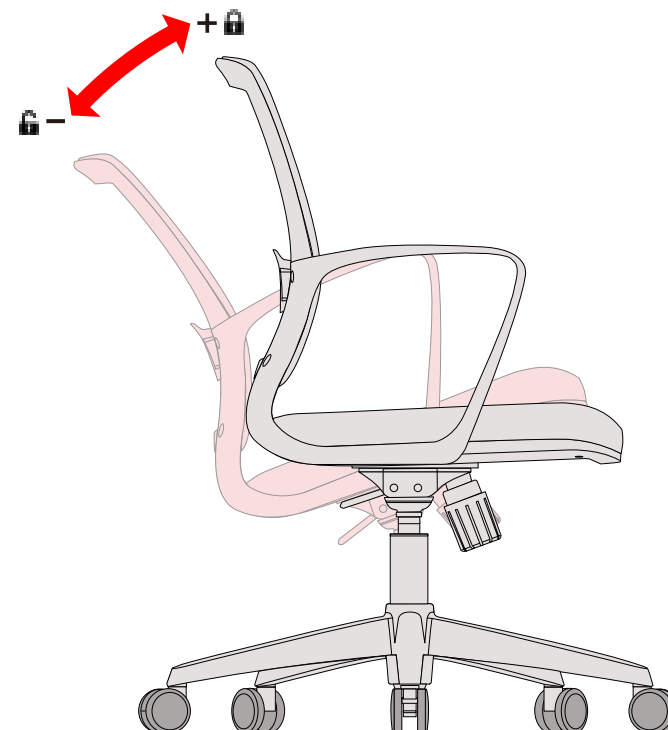
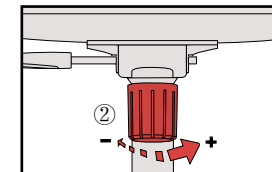
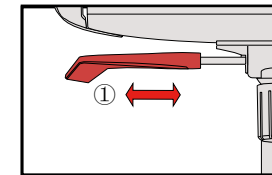


④



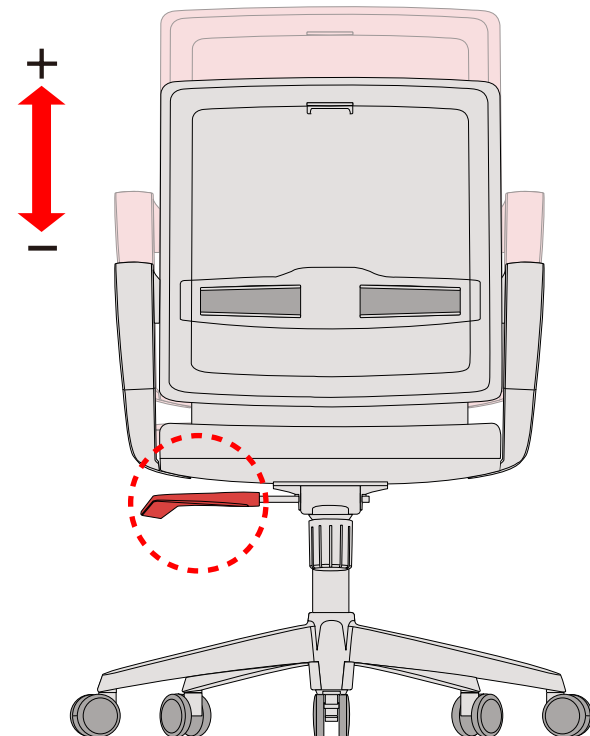
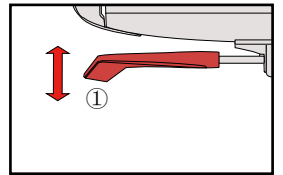
## User manual, Gebruiksaanwijzing, Gebrauchsanweisung, Mode d'emploi

- E** The handle at the right side ① can also control the tilting. Pull the handle out to unlock, push it in to lock. It locks only at the original position.
- NL** De hendel aan de rechter kant ① kan ook de hellingshoek van de rugleuning bedienen. Als u de hendel uittrekt zit de rugleuning los, bij indrukken weer vast. De rugleuning kan alleen in de originele stand worden vastgezet.
- FR** La poignée du côté droit ① peut également contrôler l'inclinaison. Tirez la poignée pour la déverrouiller, poussez-la pour la verrouiller. Elle ne se verrouille qu'à la position initiale.
- E** By turning the big knob ② you can adjust the tension of the backrest when it is not locked in a fixed position.
- NL** Door het draaien aan de grote knop ② kunt u de tegendruk van de rugleuning instellen als deze niet is vastgezet.
- FR** En tournant le grand bouton ②, vous pouvez régler la tension du dossier lorsqu'il n'est pas verrouillé dans une position fixe.



User manual, Gebruiksaanwijzing, Gebrauchsanweisung,  
Mode d'emploi

- E** Use handle ① to adjust the seat height
- NL** Met handel ① kunt u de zithoogte instellen
- FR** Utiliser la poignée ① pour régler la hauteur du siège



## User manual, Gebruiksaanwijzing, Gebrauchsanweisung, Mode d'emploi

- E** Adjust the lumbar support up/down manually.
- NL** U kunt de lende steun met de hand verzetten.
- FR** Ajustez manuellement le support lombaire vers le haut/vers le bas.

