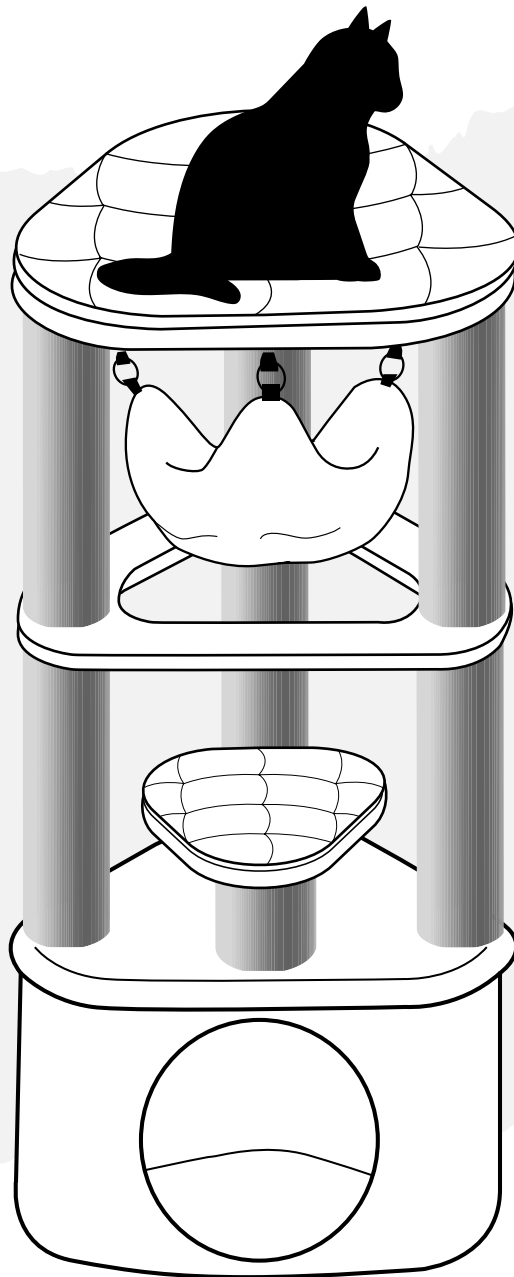




CATHARINA 120

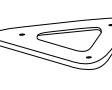
50 X 50 X 120 cm

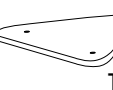



ARE YOU READY TO BECOME A REBEL?


1  **Höhle / Cave**
500x500x280mm Box 1
Cream: 432664
Grey: 432665
Capp.: 432666


2  **Liegeplatte / Lying plate**
350x350x20mm Box 1
Cream: 432667
Grey: 432668
Capp.: 432669


3  **Liegeplatte / Lying plate gap**
500x500x20mm Box 1
Cream: 432670
Grey: 432671
Capp.: 432672


4  **Liegeplatte / Lying plate top**
500x500x20mm Box 1
Cream: 432673
Grey: 432674
Capp.: 432675


5  **Kissen / Cushion**
350x350x40mm Box 1
Cream: 432676
Grey: 432677
Capp.: 432678

6  **Kissen / Cushion**
500x500x40mm Box 1
Cream: 432679
Grey: 432680
Capp.: 432681

7  **Hängematte / Hammock**
450x450x150mm Box 1
Cream: 432682
Grey: 432683
Capp.: 432684


8  **Stamm / Post**
Ø90x150 Box 1
Cream: 432685
Grey: 432686
Capp.: 432687

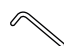
9  **Stamm / Post**
Ø90x430 Box 1
Cream: 432688
Grey: 432689
Capp.: 432690

10  **Stamm / Post**
Ø90x400 Box 1
Cream: 432691
Grey: 432692
Capp.: 432693

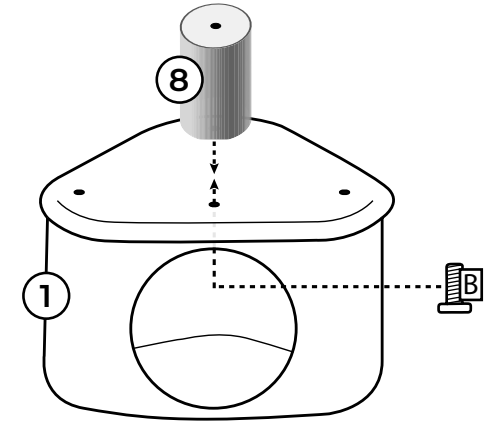
A  **Thread screw**
M8x80
432694

B  **Head screw**
M8x40
432694

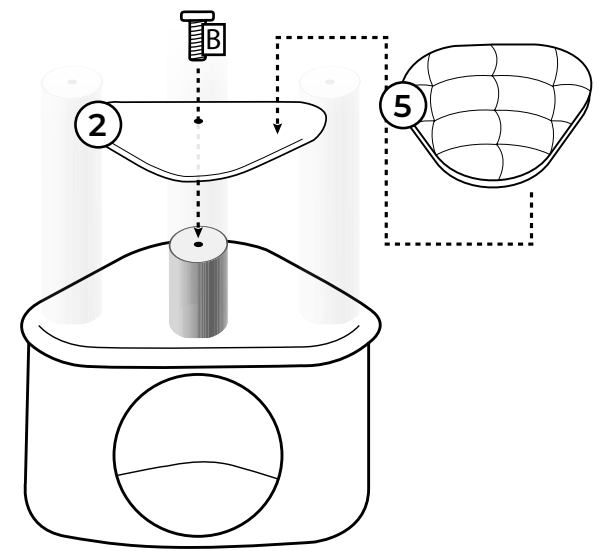
C  **Washer**
Ø35
432694

D  **Allen Key**
M8
432694

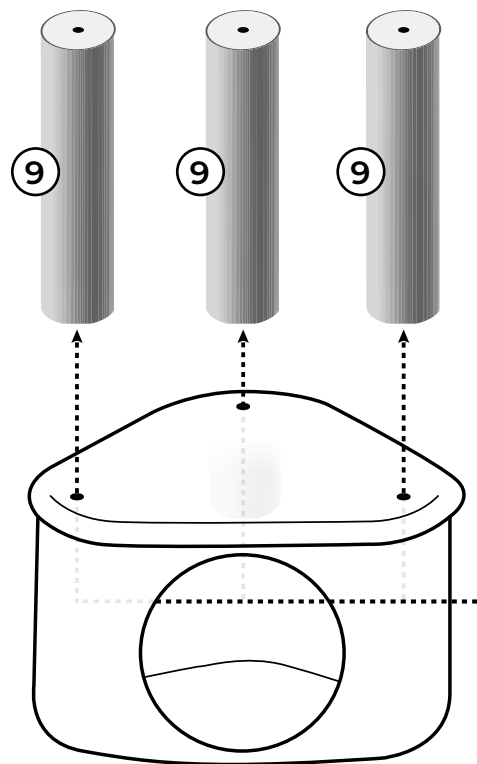
1



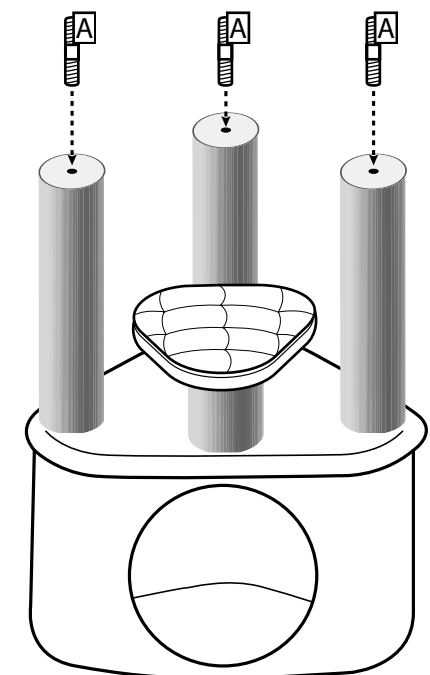
3



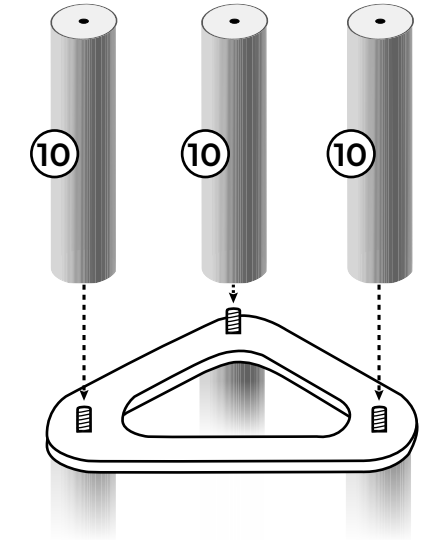
2



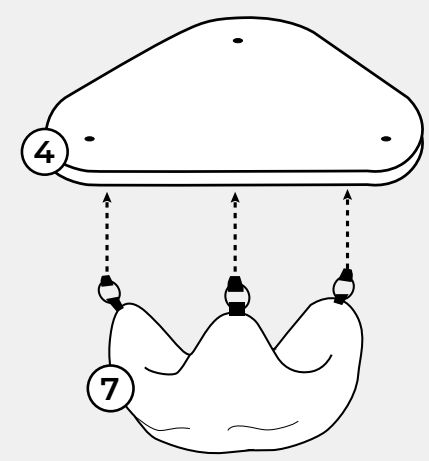
4



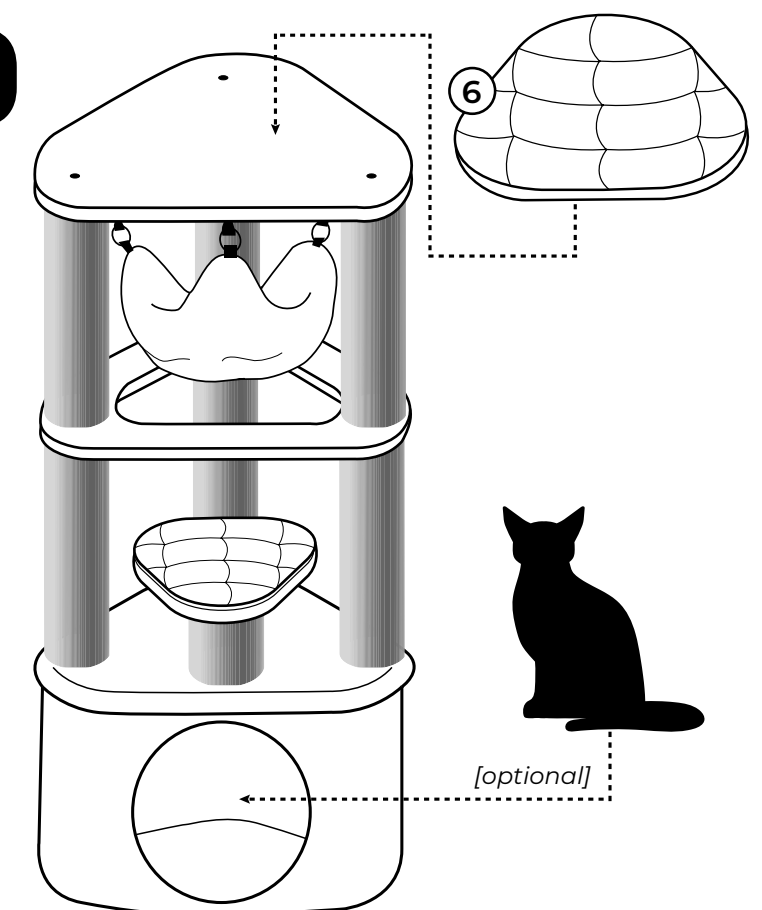
6



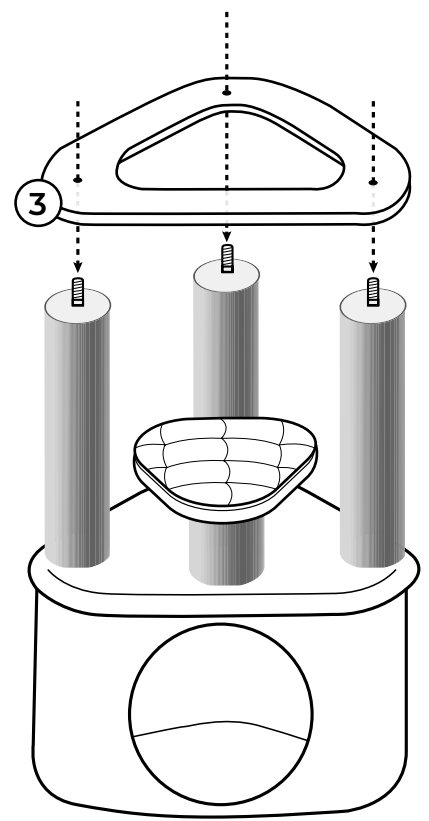
7



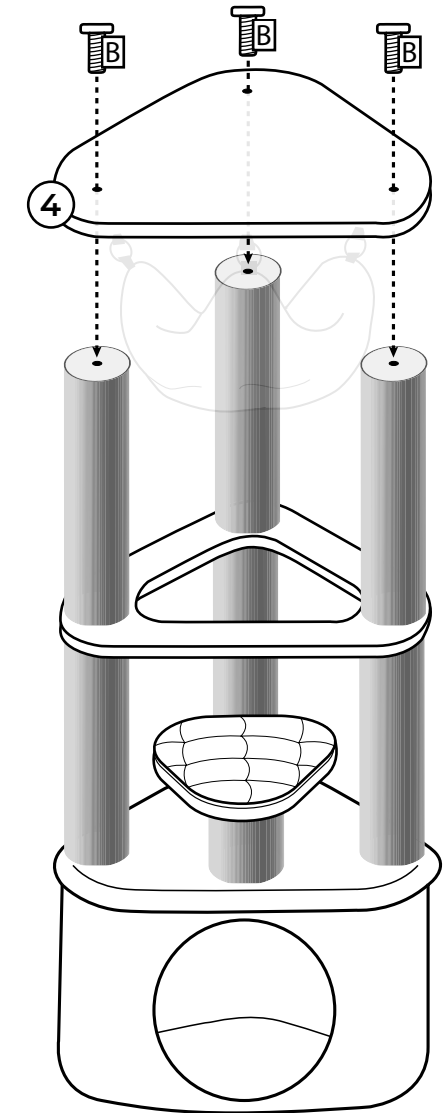
9



5



8



Thank you for being a rebel!

Lees hieronder een paar tips voor je nieuwe Petrebels krabpaal:

- Sorteert voor het bouwen alle onderdelen op een vlakke ondergrond.
- Draai regelmatig de schroeven en palen nog eens extra goed vast.
- Een onderdeel toch stuk of versleten? Geen paniek, we hebben losse onderdelen.
- Plaats de paal voor een raam en/of langs de looproute van je kat.
- Vindt je Rebel het nog spannend om op de nieuwe krabpaal te klimmen? Gebruik valerian of kattenkruid en beloon je kat als hij/zij de paal gebruikt.

Vragen? Kom langs, stuur een mailtje of bel ons op!

Veel plezier met je nieuwe Petrebels!

Below are some tips for your new Petrebels scratching post:

- Sort out all the parts on a flat surface before building.
- Regularly tighten the screws and posts.
- A part is broken or worn out? Don't panic, we have spare parts.
- Place your cat tree in front of a window and/or along your cat's walking route.
- Does your Rebel not use the new scratching post? Use valerian or catnip and reward your cat when he/she uses the new cat tree.

Questions? Pay us a visit, send an email or give us a call!

Have fun with your new Petrebels!

Hier ein paar Tipps zu deinem neuen Petrebels-Kratzbaum:

- Sortiere vor dem Aufbau alle Teile auf einer ebenen Fläche und führe eine Endkontrolle durch
- Ziehe die Schrauben, Stämme und losen Teile regelmäßig nach
- ein Teil ist nicht mehr brauchbar oder abgenutzt? Keine Panik, wir haben Ersatzteile.
- Stelle den Kratzbaum vor einem Fenster auf und/oder entlang der Laufstrecke deiner Katze.
- Findet es dein Rebell spannend, den neuen Kratzbaum zu erklimmen? Belohne ihn mit Katzenminze sobald er den Kratzbaum benutzt.

Fragen? Komm einfach vorbei oder sende uns eine E-Mail. Oder ruf uns an!

Viel Spaß mit deinem neuen Petrebels!