

 **BESTRON**[®]
SUMMER BREEZE



50
Watts

220
240
Volts

50
Hz



DC30T
INSTRUCTION MANUAL

DE Bedienungsanleitung

FR Mode d'emploi

NL Handleiding

EN Instruction manual

IT Istruzioni per l'uso

ES Manual del usuario



HERZLICHEN GLÜCKWUNSCH!

Herzlichen Glückwunsch zum Erwerb dieses Bestron-Produktes. In dieser Gebrauchsanweisung erläutern wir die Funktion und die Benutzung. Lesen Sie somit diese Gebrauchsanweisung aufmerksam durch, bevor Sie das Gerät benutzen. Verwenden Sie das Gerät nur so, wie es in der Gebrauchsanweisung beschrieben ist. Bewahren Sie die Gebrauchsanweisung danach sorgfältig auf.

Bei einem Defekt:

Sollte das Gerät unverhofft einen Defekt aufweisen, versuchen Sie dann nie, die Reparatur selbst vorzunehmen. Lassen Sie Reparaturen immer von einem qualifizierten Mechaniker ausführen.

Benutzung durch Kinder:

- Dieses Gerät darf von Kinder älter als 8 Jahren und Personen mit vermindertem körperlichen, sinnlichen oder geistigen Vermögen oder Mangel an Erfahrung und Kenntnis benutzt werden, aber nur unter Beaufsichtigung oder wenn sie über die sichere Benutzung des Gerätes aufgeklärt wurden und dessen mögliche Gefahren verstehen.
- Die Reinigung und Wartung dürfen nicht von Kindern durchgeführt werden, außer wenn sie älter als 8 Jahre sind und beaufsichtigt werden.
- Halten Sie das Gerät und das Kabel außerhalb der Reichweite von Kindern bis 8 Jahren.
- Kinder müssen im Auge behalten werden, um sich dessen sicher zu sein, dass sie nicht mit dem Gerät spielen.

WAS SIE ÜBER ELEKTROGERÄTE WISSEN MÜSSEN

- Kontrollieren Sie, ob die Netzspannung der auf dem Typenschild eines Elektrogerätes angegebenen Netzspannung entspricht, bevor Sie es benutzen.
- Kontrollieren Sie, ob die Steckdose, an die Sie ein Elektrogerät anschließen, geerdet ist.
- Stellen Sie Elektrogeräte immer an einer Stelle auf, an der sie nicht fallen können, und auf einen stabilen und ebenen Untergrund.
- Bestimmte Teile eines Elektrogerätes können warm oder manchmal heiß werden. Berühren Sie diese nicht, um Verbrennungen zu vermeiden.
- Sorgen Sie dafür, dass Ihre Hände trocken sind, wenn Sie ein Elektrogerät, ein Kabel oder einen Stecker berühren.
- Elektrogeräte müssen zur Vermeidung einer Feuergefahr ihre Wärme abgeben können. Sorgen Sie somit dafür, dass das Gerät

ausreichend frei ist und nicht mit brennbarem Material in Kontakt kommen kann. Elektrogeräte dürfen nie bedeckt werden.

- Sorgen Sie dafür, dass Elektrogeräte, Kabel oder Stecker nicht mit Wasser in Berührung kommen.
- Tauchen Sie Elektrogeräte, Kabel oder Stecker nie in Wasser oder eine andere Flüssigkeit.
- Fassen Sie Elektrogeräte nie an, wenn sie ins Wasser gefallen sind. Ziehen Sie direkt den Stecker aus der Steckdose. Benutzen Sie das Gerät nicht mehr.
- Sorgen Sie dafür, dass Elektrogeräte, Kabel und Stecker nicht mit Hitzequellen, wie zum Beispiel eine heiße Kochplatte oder offenes Feuer, in Berührung kommen.
- Lassen Sie Kabel nie über den Rand der Anrichte, Arbeitsplatte oder einen Tisch hängen.
- Ziehen Sie den Stecker immer aus der Steckdose, wenn Sie das Elektrogerät nicht benutzen.
- Wenn Sie den Stecker aus der Steckdose ziehen, ziehen Sie dann am Stecker selbst und nicht am Kabel.
- Kontrollieren Sie regelmäßig, ob das Kabel des Elektrogerätes noch intakt ist. Benutzen Sie das Gerät nicht, wenn das Kabel Beschädigungen aufweist. Wenn das Kabel beschädigt ist, muss es vom Hersteller, einem technischen Kundendienst oder einer Person mit einer ähnlichen Qualifikation ersetzt werden, um jede Gefahr zu vermeiden.
- Das Gerät darf nicht mittels eines externen Zeitschalters oder durch ein separates System mit Fernbedienung eingeschaltet werden.

WAS SIE ÜBER DIESES GERÄT WISSEN MÜSSEN

- Seien Sie vorsichtig, wenn Sie das Gerät im Freien benutzen.
- Benutzen Sie das Gerät nie in feuchten Räumen.
- Reinigen Sie das Gerät nach der Benutzung gründlich (siehe Reinigung und Wartung).
- Unser Rat: lassen sie die Installation von einem qualifizierten Elektriker vornehmen, der die Stärke der Tragenden Deckenglieder messen und den richtigen elektrischen Anschluss herstellen kann.
- Um das Verletzungsrisiko zu verringern, verwenden sie nur die beiden Schraubenschrauben (sowie den Sicherungsring), die zur Montage mitgeliefert wurden.
- Um das Verletzungsrisiko zu verringern, biegen sie die Flügelhalter nicht, wenn sie sie installieren, die Flügel ausgleichen oder den Ventilator reinigen. Zwischen die rotierenden Ventilatorflügel dürfen keine Fremdkörper gelangen.

UMWELT



- Werfen Sie Verpackungsmaterial, wie zum Beispiel Plastik und Karton, in die dazu bestimmten Container.
- Dieses Produkt am Ende der Nutzungsdauer nicht als normalen Haushaltsabfall entsorgen, sondern bei einer Sammelstelle zur Wiederverwendung von elektrischem und elektronischem Gerät. Achten Sie auf das Symbol auf dem Produkt, der Gebrauchsanweisung oder Verpackung.
- Die Materialien können wie angegeben wiederverwendet werden. Durch Ihre Hilfe bei der Wiederverwendung, der Verarbeitung der Materialien oder anderen Formen der Nutzung des alten Gerätes leisten Sie einen wichtigen Beitrag zum Schutz unserer Umwelt.
- Informieren Sie sich bei der Gemeinde nach der richtigen Sammelstelle bei Ihnen in der Nähe.

CE-KONFORMITÄTSERKLÄRUNG

Dieses Produkt erfüllt die Anforderungen gemäß den Europäischen Richtlinien.



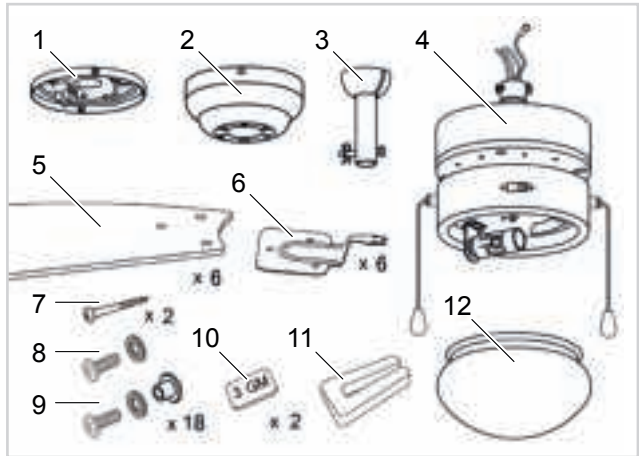
R. Neyman
Quality control

BEZEICHNUNG	SYMBOL	WERT	EINHEIT
MAXIMALER VOLUMENSTROM	F	74.10	M3/MIN
VENTILATOR-LEISTUNGS-AUFNAHME	P	25.00	W
SERVICEVERHÄLTNIS	SV	2.96	(M3/MIN)/W
LEISTUNGS-AUFNAHME IM BEREITSCHAFTSZUSTAND	PSB	0.00	W
VENTILATOR-SCHALLLEISTUNGSPEGEL	LWA	41.00	DB(A)
MAXIMALE LUFTGESCHWINDIGKEIT	C	2.10	METERS/SEC
MESSNORM FÜR DIE ERMITTLUNG DES SERVICEVERHÄLTNISSES	(EU) NO 206/2012 + (EU) 2016/2282		
KONTAKTADRESSE FÜR WEITERE INFORMATIONEN	WWW.BESTRON.COM		

FUNKTION - Allgemein

Das Gerät ist nur für den Hausgebrauch vorgesehen und nicht für die professionelle Verwendung.

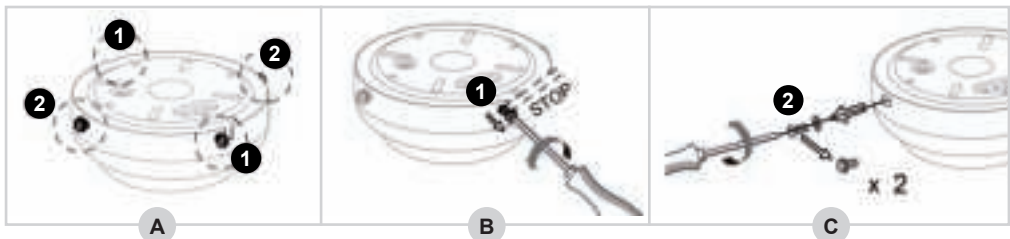
- 1. Montageplatte
- 2. Zierkappe
- 3. Stab
- 4. Motor
- 5. Lüfterflügel (6x)
- 6. Flügelhalter (6x)
- 7. Schrauben montageplatte (2x)
- 8. Schrauben-Satz Zierkappe (3x)
- 9. Schrauben-Satz Flügel (18x)
- 10. Ausgleichsgewichte (2x)
- 11. Ausgleichsklemme
- 12. Glaskugel



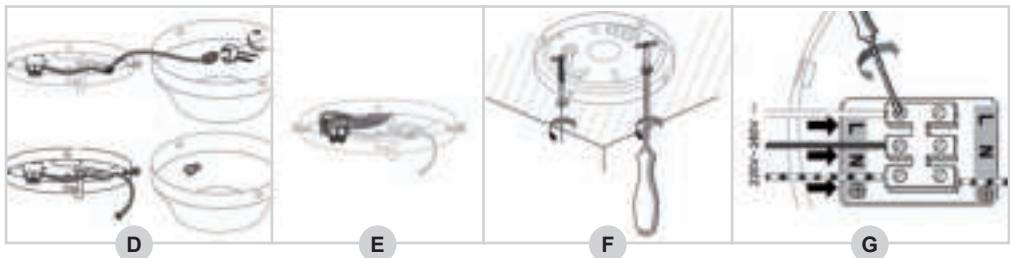
MONTAGE - Installieren der Montageplatte

ACHTUNG:

- VERGEWISSERN SIE SICH, DASS DER HAUPTSTROM IMMER ABGESCHALTET IST, BEVOR SIE MIT DER INSTALLATION DES DECKENVENTILATORS BEGINNEN.
- Stellen Sie sicher, dass der Lüfter an einem Platz hängt, wo der Abstand zwischen den Lüfterflügel und dem Fußboden mindestens 2,30m beträgt.



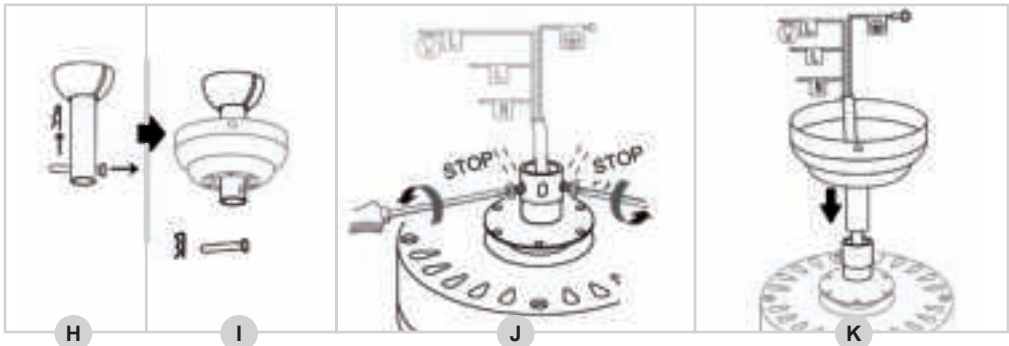
- 1. In der Verpackung ist die Montageplatte an der Zierkappe mit 4 Schrauben montiert (siehe Abbildung A).
- 2. Schrauben Sie die 2 Schrauben ① halb los (B).
- 3. Schrauben Sie danach die 2 Schrauben ② ganz los und trennen Sie die beiden (C).



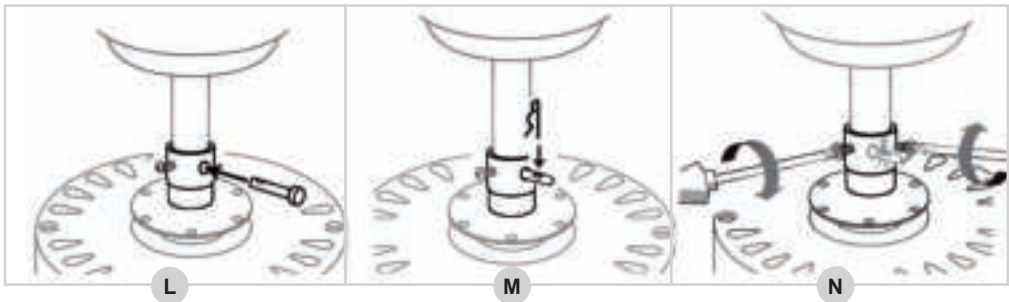
- 4. Entfernen Sie die Montageplatte und den Erde-Draht (gelb-grün) von der Zierkappe (D).

5. Stecken Sie danach die Drähte von der Zimmerdecke durch die Öffnung der Montageplatte (E).
6. Montieren Sie die Montageplatte an der Zimmerdecke (F). Stellen Sie sicher, dass die Montageplatte robust genug montiert ist, um ein Gewicht von mindestens 23 kg zu tragen.
7. Schrauben Sie nun die Drähte auf dem richtigen Weg gut in die Lüsterklemme (G):
 - Blauer Draht → N
 - Braune oder schwarze Draht → L
 - Erde-Draht (gelb-grün) →

MONTAGE - Montieren der Stab am Motor (Option 1)



1. Entfernen Sie den Splint und Bolzen vom Stab (siehe Abbildung H).
2. Stecken Sie den Stab durch die Zierkappe (I).
3. Schrauben Sie die 2 Schrauben vom Motor los (J).
4. Entfernen Sie den Kabelbinder von den Drähten und stecken Sie die Drähte vom Motor durch den Stab (K). Stellen Sie sicher, dass die Kabel nicht beschädigt werden.

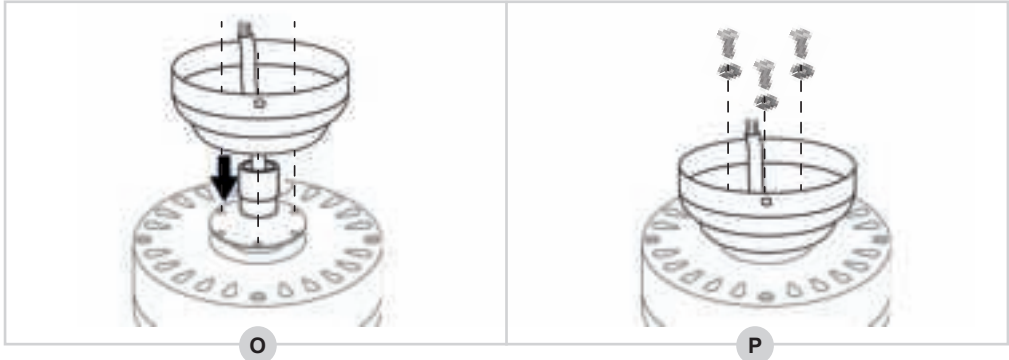


5. Stecken Sie nun der Bolzen in den Stab (L) und fixieren Sie ihn mit dem Splint (M).
6. Drehen Sie danach die 2 Schrauben im Motor wieder fest (N).

Der Stab ist nun richtig am Motor montiert.

MONTAGE - Montieren der Zierkappe direkt am Motor (Option 2)

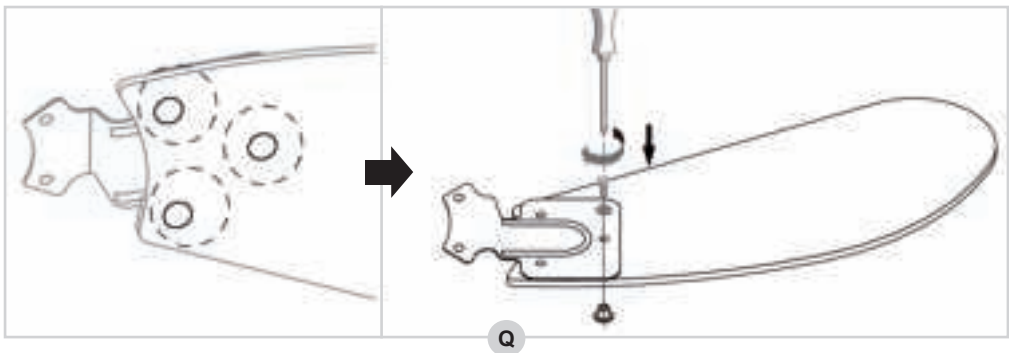
Bei diesem Deckenventilator können Sie die Zierkappe direkt auf dem Motorgehäuse montieren, ohne Verwendung des Stabes. Dies kann z.B. nützlich sein, wenn Sie den Deckenventilator in Räume mit einer niedrigen Decke installieren. Bitte beachten Sie, dass diese Option die Luftzirkulation beeinträchtigen kann.



1. Das Motorgehäuse verfügt über einen Befestigungsring. Stecken Sie die Drähte durch die Zierkappe und legen Sie die Zierkappe auf den Montagering, so dass Gewindelöcher im Befestigungsring mit den Löchern in der Zierkappe übereinstimmen (siehe Abbildung O).
2. Nehmen Sie die 3 Schrauben und Unterlegscheiben (Nr. 8 in der Abbildung in "FUNKTION - Allgemein") und verschrauben Sie die Zierkappe fest mit dem Motorgehäuse (P).

Der Zierkappe ist nun richtig direkt am Motor montiert.

MONTAGE - Montieren der Flügelhalter am Lüfterflügel

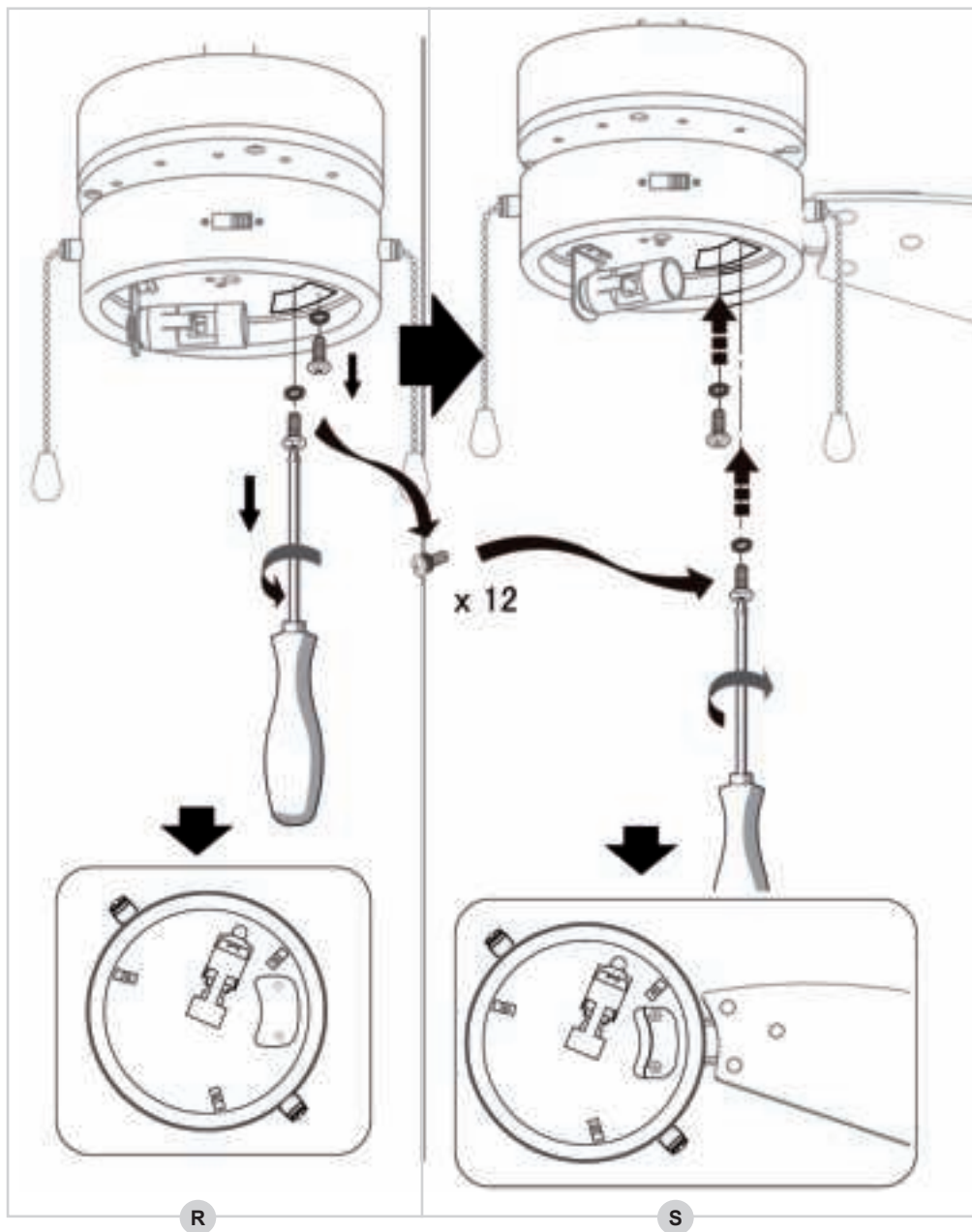


Die Lüfterflügel dieses Deckenventilators sind asymmetrisch in Form. Ungeachtet das die Lüfterflügel sowohl mit den weißen sowie mit der Holz-farbigen Seite nach unten montiert werden könnten, empfehlen wir die Holz-farbigen Seite nach unten zu zielen. Das zielen der weißen Seite nach unten kann, durch die umgekehrte Form der Lüfterflügel, die Luftzirkulation beeinträchtigen.

1. Legen Sie ein Flügelhalter auf einen Lüfterflügel, wie in Abbildung Q dargestellt.
2. Stecken Sie ein Schraube mit roten Ring durch den Flügelhalter und den Lüfterflügel.
3. Stecken Sie eine Hutmutter an der Unterseite des Lüfterflügels durch und schrauben Sie danach die Schraube in der Hutmutter fest.

MONTAGE - Montieren der Lüfterflügel am Motor

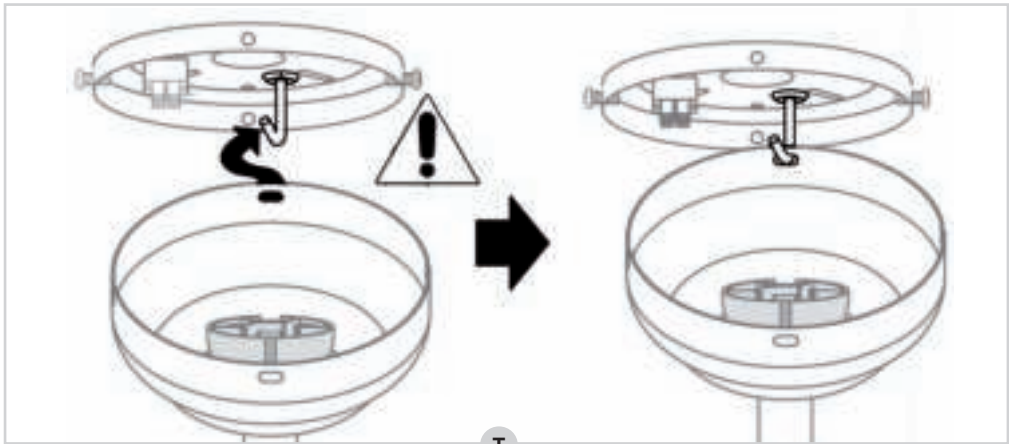
1. Die Schrauben für die Montage der Lüfterflügel sind schon in dem Motorgehäuse montiert. Schrauben Sie ihn los und entfernen Sie ihn aus dem Motorgehäuse (siehe Abbildung R).
2. Legen Sie einen Lüfterflügel mit Flügelhalter auf das Motorgehäuse und schrauben Sie ihn fest mit zwei Schrauben (S).



3. Wiederholen Sie diesen Vorgang für die anderen fünf Lüfterflügel.

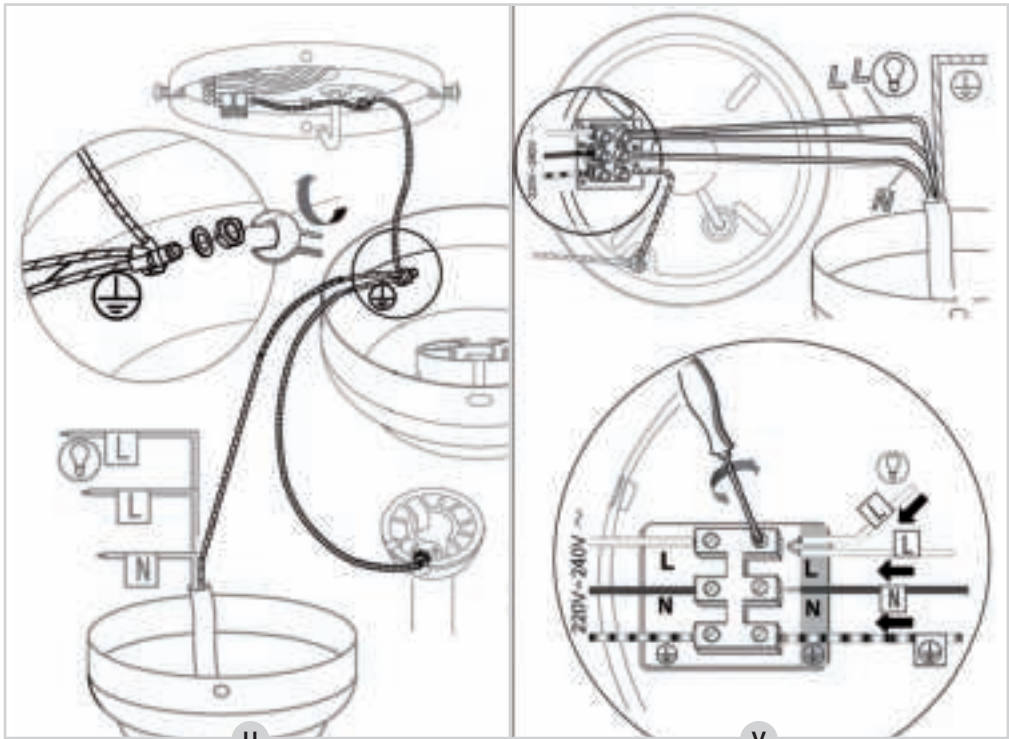
Die Lüfterflügel sind nun richtig am Motor montiert.

MONTAGE - Montieren der Ventilator am Montageplatte



T

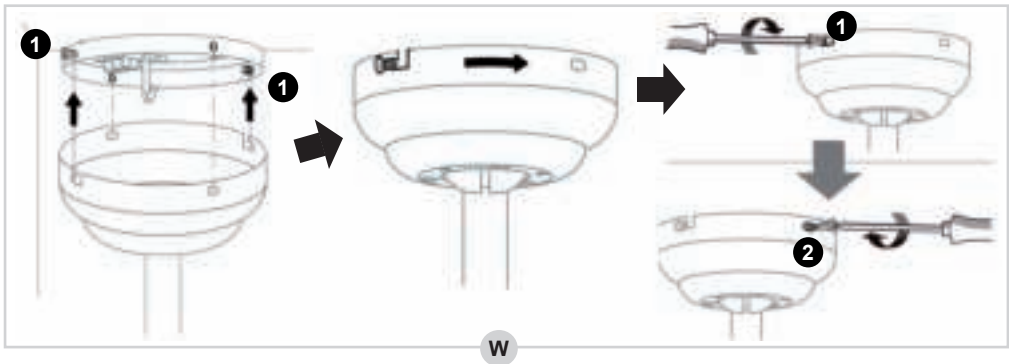
1. Heben Sie den Ventilator auf und stecken Sie ihn in den "J-Haken" auf der Montageplatte durch die Öffnung der Zierkappe (siehe Abbildung T). Sie haben nun beide Hände frei für die Montage der Drähte.
2. Montieren Sie alle Erde-Drähte (gelb-grün) an der Zierkappe (U).



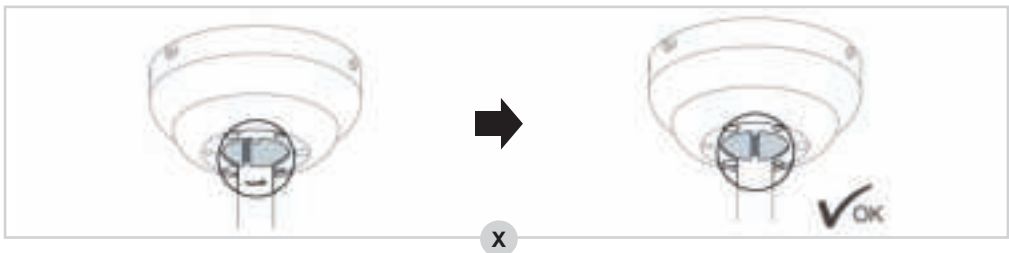
U

V

3. Schrauben Sie nun die Drähte vom Stab auf dem richtigen Weg gut in die Lüsterklemme (V):
- Blauer Draht → N
 - Braune und schwarze Drähte → L



4. Entfernen Sie den Ventilator vom "J-Haken", befestigen den Ventilator über die 2 Schrauben ① in die Montageplatte und drehen die Schrauben fest (W).
 5. Schrauben Sie die 2 Schrauben ② zurück in die Montageplatte und drehen Sie auch fest (W).



6. Fixieren Sie den Stab wie dargestellt in Abbildung X.



7. Drehen Sie nun eine Lampe Typ E14 (Max. 60 Watt) in die Fassung (siehe Abbildung Y).
 8. Stecken Sie den Glaskugel nun vorsichtig über die drei Klammern (Z).

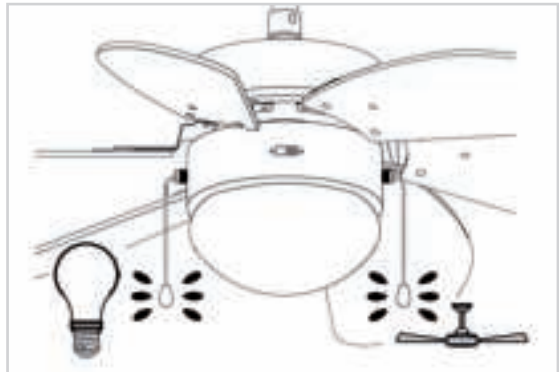
Der Ventilator ist nun richtig montiert.

Sie können jetzt der Hauptstrom zurück einschalten.

BENUTZUNG - Kontrolle

Der Ventilator hat 3 Geschwindigkeiten: Schnell, Mittel und Langsam.

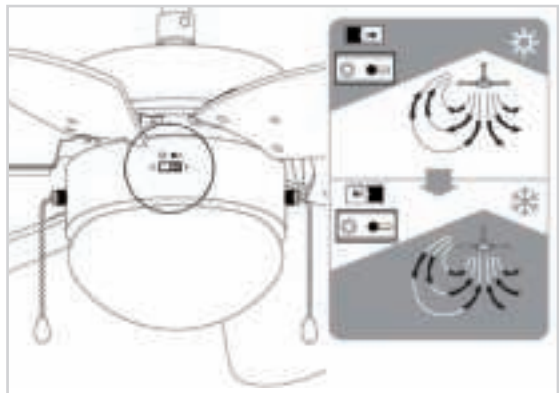
1. Ziehen Sie der Zugkette.
Der Ventilator schaltet sich in die höchste Geschwindigkeit.
2. Ziehen Sie der Zugkette noch einmal. Der Ventilator schaltet sich nach Mittel.
3. Ziehen Sie der Zugkette noch einmal. Der Ventilator schaltet sich nach Langsam.
4. Ziehen Sie der Zugkette noch einmal. Der Ventilator schaltet sich aus.



BENUTZUNG - Sommer/Winter-Modus

Der Ventilator ist mit einem Sommer- und Winter-Umschaltung ausgestattet. Im Sommer-Modus, bläst der Ventilator Luft direkt nach unten für eine kühle Brise. Im Winter-Modus zirkuliert der Ventilator die Luft durch den Raum, zum Beispiel um die Wärme von Ihrer Heizung zu verbreiten.

1. Schalten Sie den Schiebeschalter nach links für den Sommer-Modus.
2. Schalten Sie den Schiebeschalter nach rechts für den Winter-Modus.

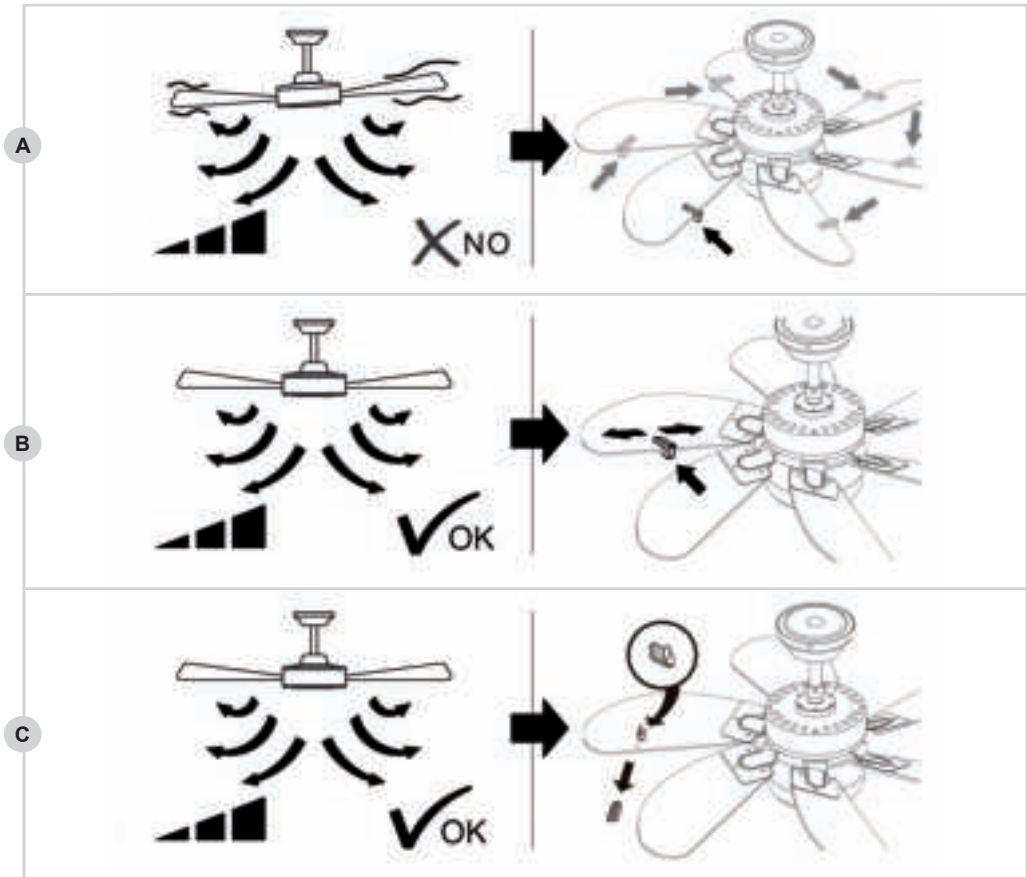


FEHLERBEHEBUNG

Problem	Wahrscheinliche Ursache	Empfohlene Maßnahme zur Behebung
Ventilator dreht sich nicht	<ol style="list-style-type: none"> 1. Ventilator ist verbunden mit ein Lichtschalter, welche ausgeschaltet ist. 2. Hauptstrom ist nicht zurück eingeschaltet oder ist ausgefallen. 3. Stromleitungsverbindung zum Ventilator lose. 	<ol style="list-style-type: none"> 1. Prüfen Sie die Lichtschalter. 2. Prüfen Sie die Hauptstromschalter. 3. Prüfen Sie die Verbindungen des Leitungsdrahtes zum Ventilator. <p>ACHTUNG: Gewährleisten Sie, dass der Hauptstrom abgeschaltet ist, vor öffnen des Deckenventilators!</p>
Der Ventilator macht Krach Der Ventilator wackelt oder zittert übermäßig	<ol style="list-style-type: none"> 1. Montageplatte ist nicht richtig montiert. 2. Stab ist nicht richtig fixiert. 	<ol style="list-style-type: none"> 1. Prüfen Sie ob der Montageplatte richtig montiert ist. Siehe 'Montage - Installieren der Montageplatte'. 2. Prüfen Sie ob der Stab richtig fixiert ist. Siehe 'Montage - Montieren der Stab am Motor'.

FEHLERBEHEBUNG - Die Lüfterflügel ausgleichen

Die Qualität des Ventilators wird durch uns aufmerksam überwacht, aber es ist immer möglich dass er aus dem Gleichgewicht kommt. Sollte der Ventilator instabil sein oder übermäßig zittern, beachten Sie zuerst die Schritte unter 'FEHLERBEHEBUNG'. Wenn der Ventilator danach noch instabil ist, versuchen Sie gegenüberliegende Lüfterflügel miteinander auszuwechseln. Danach schalten Sie den Ventilator ein. Wenn der Ventilator danach immer noch instabil läuft, verwenden Sie bitte den Gleichgewicht-Satz:



1. Schalten Sie den Ventilator ein in der Geschwindigkeit wo das Schütteln am höchsten ist. Schalten Sie den Ventilator aus.
2. Wählen Sie einen der Lüfterflügel und legen Sie die Ausgleichsklemme auf halbem Weg der geraden Seite des Lüfterflügels (Abb. A). Schalten Sie den Ventilator wieder ein in der Geschwindigkeit wo das Schütteln am höchsten ist. Prüfen Sie, ob das Schütteln weniger wird. Schalten Sie den Ventilator aus.
3. Wiederholen Sie diesen Vorgang mit jedem Lüfterflügel und überprüfen Sie, welcher Flügel Ihnen die größte Verbesserung anzeigt.
4. Legen Sie die Ausgleichsklemme noch einmal auf der Lüfterflügel wo Sie die größte Verbesserung feststellen und schieben Sie die Klemme nach innen oder nach außen auf dem Flügel (B). Schalten Sie den Ventilator wieder ein in der Geschwindigkeit wo das Schütteln am höchsten ist. Prüfen Sie, ob das Schütteln weniger wird. Schalten Sie den Ventilator aus.
5. Wiederholen Sie diesen Vorgang und überprüfen Sie, welche Position der Ausgleichsklemme die größte Verbesserung anzeigt.

6. Entfernen Sie die Ausgleichsklemme und kleben Sie eines der beiden Ausgleichsgewichte auf den Lüfterflügel wo die größte Verbesserung festgestellt ist, genau dort, wo sich die Ausgleichsklemme befand (C).

Bitte beachten Sie, dass alle Deckenventilatoren weiterhin leicht schütteln können.

FEHLERBEHEBUNG - Austausch der Lampe

Verwenden Sie vorzugsweise eine LED-Lampe mit E14. LED-Lampen halten viel länger und verbrauchen sehr wenig Energie. Wenn die Lampe defekt ist, ziehen Sie die Glaskugel vorsichtig nach unten, damit sie sich von den Klammern löst. Drehen Sie dann die Lampe los (gegen den Uhrzeigersinn) und ersetzen Sie sie durch eine geeignete neue Lampe. Schieben Sie dann die Glaskugel vorsichtig wieder über die drei Klammern.

GARANTIEBESTIMMUNGEN

Bestron handhabt unter den folgenden Bedingungen eine Garantie von 60 Monaten ab Kaufdatum gegen Defekte, die durch Herstellungs- und/oder Materialfehler entstanden sind.

1. Im genannten Garantiezeitraum werden keine Kosten für Arbeitslohn und Material berechnet.
2. Die unter der Garantie ausgeführte Reparatur verlängert nicht die Garantiefrist.
3. Defekte Zubehörteile oder bei Umtausch die defekten Geräte selbst werden automatisch Eigentum von Bestron.
4. Die Garantie gilt ausschließlich für den ersten Käufer und ist nicht übertragbar.
5. Die Garantie gilt nicht für einen Schaden, der entstanden ist durch:
 - Unfälle
 - falsche Benutzung
 - Verschleiß
 - Verwahrlosung
 - Fehlerhafte Installation
 - Anschluss an eine andere Netzspannung als die, die auf dem Typenschild genannt ist
 - Unautorisierte Veränderung
 - Von nicht qualifizierten Dritten ausgeführte Reparaturen
 - Benutzung entgegen den geltenden gesetzlichen, technischen oder Sicherheitsnormen
 - Unsorgfältigen Transport ohne geeignete Verpackung oder anderen Schutz
6. Ein Anspruch auf Garantie kann nicht erhoben werden bei:
 - Einem Schaden während des Transports
 - Der Entfernung oder Änderung der Seriennummer des Gerätes
7. Von der Garantie ausgenommen sind:
 - Kabel
 - Lampen
 - Zubehörteile aus Glas
8. Die Garantie berechtigt neben dem Ersatz beziehungsweise der Reparatur der defekten Zubehörteile nicht zu irgendeiner Erstattung eines eventuellen Schadens. Bestron kann nie für einen eventuellen Folgeschaden oder irgendwelche andere Konsequenzen, die durch oder in Bezug auf das von ihr gelieferte Gerät entstanden sind, haftbar gemacht werden.
9. Der Garantieanspruch kann nur bei Ihrem (Web-)Händler oder direkt beim Bestron Kundendienst geltend gemacht werden. Senden Sie ein Gerät nicht ohne vorherige Rücksprache zurück. Das Paket kann dann abgelehnt werden und eventuelle Kosten gehen zu Ihren Lasten. Nehmen Sie erst für Anweisungen, wie Sie das Gerät einpacken und versenden müssen, Kontakt auf. Jedem Garantieanspruch muss der Kaufbeleg beigelegt werden.

SERVICE

Sollte sich unverhofft eine Störung ergeben, dann können Sie mit dem BESTRON-Kundendienst Kontakt aufnehmen: www.bestron.com/service

FÉLICITATIONS !

Nous vous félicitons pour l'achat de votre produit Bestron. Dans le présent manuel d'utilisation, nous vous expliquons comment celui fonctionne et comment vous devez l'utiliser. Nous vous invitons par conséquent à lire attentivement les instructions d'utilisation avant d'utiliser l'appareil. Lorsque vous l'utilisez, prenez soin de suivre parfaitement les instructions d'utilisation. Conserver-les précautionneusement.

En cas de dysfonctionnement :

Si l'appareil devait malencontreusement ne plus fonctionner, n'essayez jamais de le réparer vous-même. Vous devez laisser le soin de le faire à un réparateur/technicien qualifié.

Utilisation par des enfants :

- Le présent appareil peut être utilisé par des enfants de plus de 8 ans et par des personnes dont les facultés physiques, sensorielles ou psychiques sont diminuées ou des personnes n'ayant ni l'expérience ni les connaissances requises, à condition toutefois qu'une personne s'assure qu'ils/elles ont pris connaissance des instructions permettant de l'utiliser en toute sécurité et qu'ils/elles ont conscience des dangers potentiels.
- Le nettoyage et l'entretien ne peuvent être effectués par des enfants de moins de 8 ans. Les enfants de plus de 8 ans doivent être sous la surveillance d'un adulte.
- Conservez l'appareil et le câble hors de portée des enfants de moins de 8 ans.
- Veillez à toujours surveiller les enfants de sorte à vous assurer qu'ils ne jouent pas avec l'appareil.

CE QUE VOUS DEVEZ SAVOIR AU SUJET DES APPAREILS ÉLECTRIQUES

- Avant toute utilisation, vérifiez que la tension électrique du réseau correspond à la tension électrique indiquée sur la plaque signalétique de l'appareil concerné.
- Contrôlez que la prise à laquelle vous raccordez l'appareil électrique est reliée à la terre.
- Veillez toujours à placer les appareils électriques sur une surface stable et plane et à un endroit où celui-ci ne peut pas tomber.
- Certains éléments d'un appareil électrique peuvent devenir chauds ou parfois même brûlants. Prenez soin de ne pas les toucher afin d'éviter de vous brûler.
- Assurez-vous que vos mains sont sèches lorsque vous touchez un appareil électrique, un fil/câble ou une prise.

- Les appareils électriques doivent pouvoir libérer la chaleur qu'ils produisent de sorte à éviter tout risque d'incendie. Vérifiez par conséquent s'il y a suffisamment d'espace autour de l'appareil et faites en sorte que celui-ci ne puisse entrer en contact avec du matériel inflammable. Les appareils électriques ne doivent jamais être couverts.
- Assurez-vous que les appareils électriques, les fils/câbles ou les prises n'entrent pas en contact avec de l'eau.
- N'immergez jamais des appareils électriques, des fils/câbles ou prises dans de l'eau ou dans un autre liquide.
- Ne saisissez jamais un appareil électrique lorsque celui-ci est tombé dans l'eau. Débranchez-le immédiatement et ne l'utilisez plus.
- Assurez-vous que les appareils électriques, les fils/câbles ou les prises n'entrent pas en contact avec des sources de chaleur comme une plaque de cuisson brûlante ou avec du feu.
- Ne laissez pas pendre des fils/câbles sur le rebord d'un évier, d'un plan de travail ou d'une table.
- Débranchez toujours l'appareil de la prise de contact lorsque vous ne l'utilisez pas.
- Lorsque vous débranchez l'appareil de la prise de contact, prenez soin de tirer en saisissant la partie dure de la prise mâle et non pas en tirant sur le fil/câble.
- Contrôlez régulièrement si le fil/câble de l'appareil électrique est encore intact. N'utilisez pas l'appareil si le fil/câble présente des signes d'endommagement. Si le fil/câble est endommagé, celui-ci doit être remplacé par le fabricant, par un service technique ou par une personne ayant une compétence/qualification similaire, ceci afin d'éviter tout danger.
- L'appareil ne peut être mis en marche en ayant recours à une minuterie externe ou à un système séparé avec télécommande.

CE QUE VOUS DEVEZ SAVOIR AU SUJET DE CET APPAREIL

- Soyez prudent lorsque vous utilisez l'appareil à l'extérieur.
- N'utilisez jamais l'appareil dans des pièces humides.
- Après utilisation, nettoyez soigneusement l'appareil (voir Nettoyage et entretien).
- Il est recommandé que l'installation soit effectuée par un électricien qualifié pour que celui-ci puisse vérifier la résistance des éléments de soutien du plafond et effectuer un raccordement électrique correct.
- Afin de réduire le risque de blessures, utilisez seulement les deux vis en acier (et la rondelle d'arrêt) fournies pour le montage.
- Afin de réduire le risque de blessures, ne pliez pas les supports de pale lors de l'installation des supports, de l'équilibrage des pales ou du nettoyage du ventilateur. N'introduisez pas d'objets étrangers entre les pales de ventilateur en rotation.

ENVIRONNEMENT



- Débarrassez-vous du matériel d'emballage comme le plastique et les boîtes dans les containers destinés à cet effet.
- À la fin de sa durée de vie, ne jetez pas ce produit comme un simple déchet ménager mais remettez-le à un centre de collecte de recyclage des produits électriques et électroniques. Consultez le symbole sur le produit, le mode d'emploi ou l'emballage.
- Les matériels/matériaux peuvent être réutilisés comme indiqué. En apportant votre aide au recyclage et au traitement des matériels/matériaux ou à tout autre forme de réutilisation d'anciens appareils, vous contribuez à la protection de l'environnement.
- Informez-vous auprès de votre commune pour obtenir la liste des points de collecte à proximité de chez vous.

DÉCLARATION DE CONFORMITÉ CE

Ce produit répond aux exigences des directives Européennes.



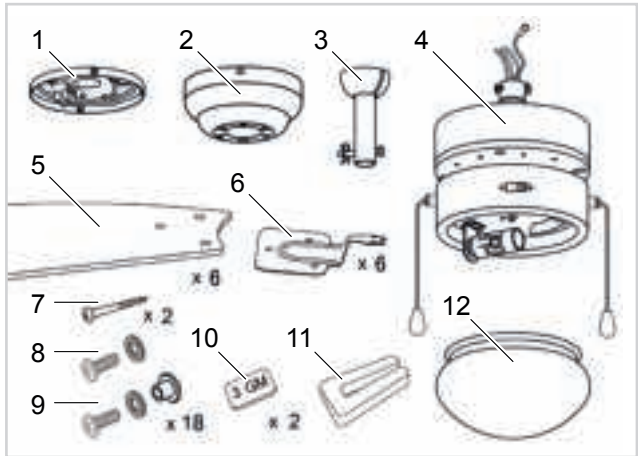
R. Neyman
Contrôle qualité

DESCRIPTION	SYMBOLE	VALEUR	UNITÉ
DÉBIT D'AIR MAXIMAL	F	74.10	M3/MIN
PUISSANCE ABSORBÉE	P	25.00	W
VALEUR DE SERVICE	SV	2.96	(M3/MIN)/W
CONSOMMATION D'ÉLECTRICITÉ EN MODE «VEILLE»	PSB	0.00	W
NIVEAU DE PUISSANCE ACOUSTIQUE	LWA	41.00	DB(A)
VITESSE MAXIMALE DE L'AIR	C	2.10	METERS/SEC
NORME DE MESURE DE LA VALEUR DE SERVICE	(EU) NO 206/2012 + (EU) 2016/2282		
COORDONNÉES DE CONTACT POUR L'INFORMATION	WWW.BESTRON.COM		

FONCTIONNEMENT - Généralités

Cet appareil est destiné uniquement à l'utilisation domestique, et non à l'usage professionnel.

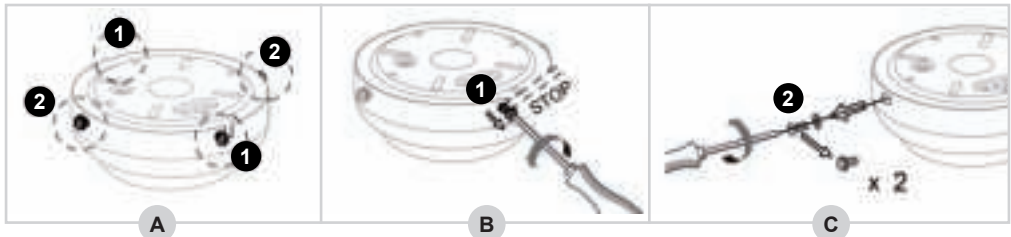
- 1. Plaque de montage
- 2. Couvercle décoratif
- 3. Tige descendante
- 4. Moteur
- 5. Pales du ventilateur (6x)
- 6. Supports des pales (6x)
- 7. Vis de la plaque de montage (2x)
- 8. Jeu de vis du couvercle (3x)
- 9. Jeu de vis des pales (18x)
- 10. Poids d'équilibrage (2x)
- 11. Pince d'équilibrage
- 12. Couvercle de verre de la lampe



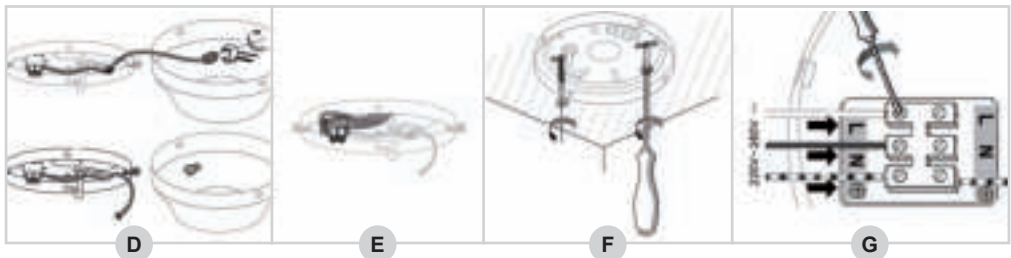
MONTAGE - Installer la plaque de montage

ATTENTION:

- TOUJOURS couper le courant principal avant d'installer ou d'effectuer tout travail sur le ventilateur de plafond.
- S'assurer d'accrocher le ventilateur à une place où la distance entre les pales du ventilateur et le sol serait d'au moins 2,30m.



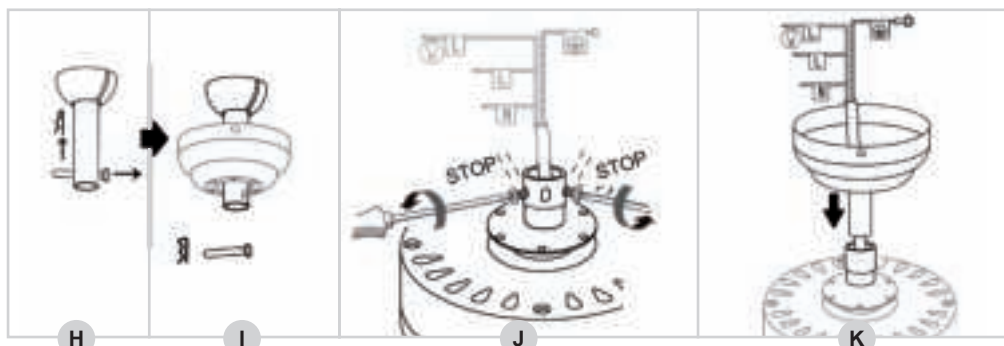
- 1. Dans l'emballage, la plaque de montage est assemblée sur le couvercle décoratif à l'aide de 4 vis (A).
- 2. Desserrez à moitié les 2 vis ① (B).
- 3. Desserrez complètement les 2 vis ② et déposez les (C).



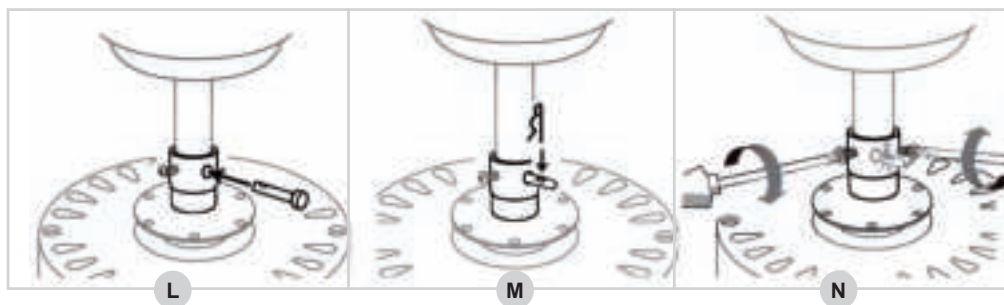
- 4. Enlevez la plaque de montage et dévissez le fil de terre (jaune et vert) du couvercle décoratif (D).

5. Guidez le câblage émergent du plafond au travers de l'ouverture dans la plaque de montage (E).
6. Vissez la plaque de montage au plafond (F). Assurez-vous que la plaque de montage soit suffisamment bien fixé pour pouvoir supporter un poids minimum de 23 kg.
7. Raccordez le câblage sur le bornier de la plaque de montage, de la manière suivante (G):
 - Le fil bleu → N
 - Le fil brun ou noir → L
 - Le fil de terre (jaune et vert) → ⚡

MONTAGE - Installer la tige descendante au moteur (option 1)



1. Retirez la goupille fendue et la broche métallique de la tige descendante (voir la figure H).
2. Guidez la tige descendante au travers du couvercle décoratif (I).
3. Desserrez les 2 vis du moteur (J).
4. Enlevez la protection autour du câblage et guidez le câblage au travers de la tige descendante (K). Vérifiez à ne pas endommager le câblage durant ce processus.

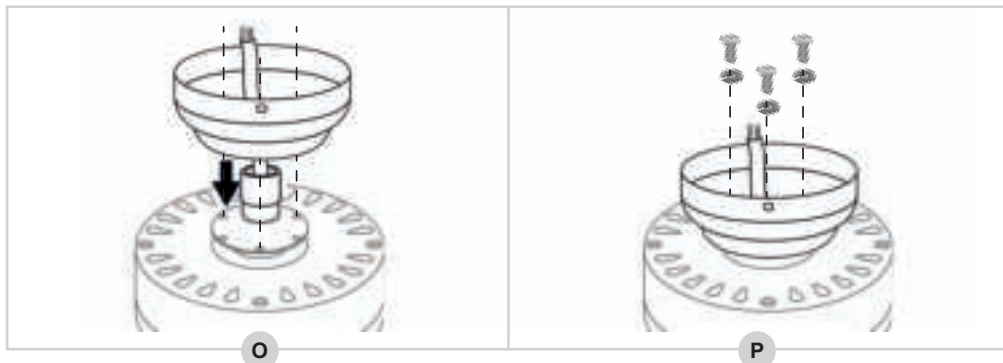


5. Remettre en place la goupille fendue dans la tige descendante (L) et la sécuriser en remettant la broche métallique (M).
6. Reserrez les vis sur le moteur (N).

La tige descendante est maintenant correctement installée.

MONTAGE - Installer le couvercle décoratif directement au moteur (option 2)

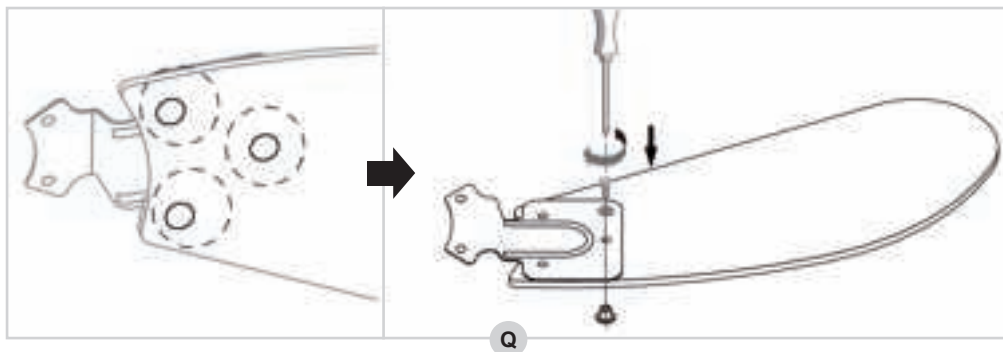
Ce ventilateur de plafond offre la possibilité d'installer le couvercle décoratif directement sur le boîtier du moteur, sans utiliser la tige descendante. Cela peut être utile, par exemple, quand on installe le ventilateur dans une pièce au plafond bas. Notez que de choisir cette option peut affecter la circulation de l'air.



1. Le boîtier du moteur est équipé d'une bague de montage. Insérez le câblage à travers le couvercle décoratif et placez le couvercle décoratif sur la bague de montage, de sorte que les trous dans le couvercle décoratif correspondent aux trous de vis dans la bague de montage (voir figure O).
2. Prenez les 3 vis et les rondelles à ressort (n° 8 dans la figure sous 'FONCTIONNEMENT - Généralités') et serrez fermement le couvercle décoratif sur le boîtier du moteur (P).

Le couvercle décoratif est maintenant correctement installé.

MONTAGE - Installer les supports de pales sur les pales du ventilateur

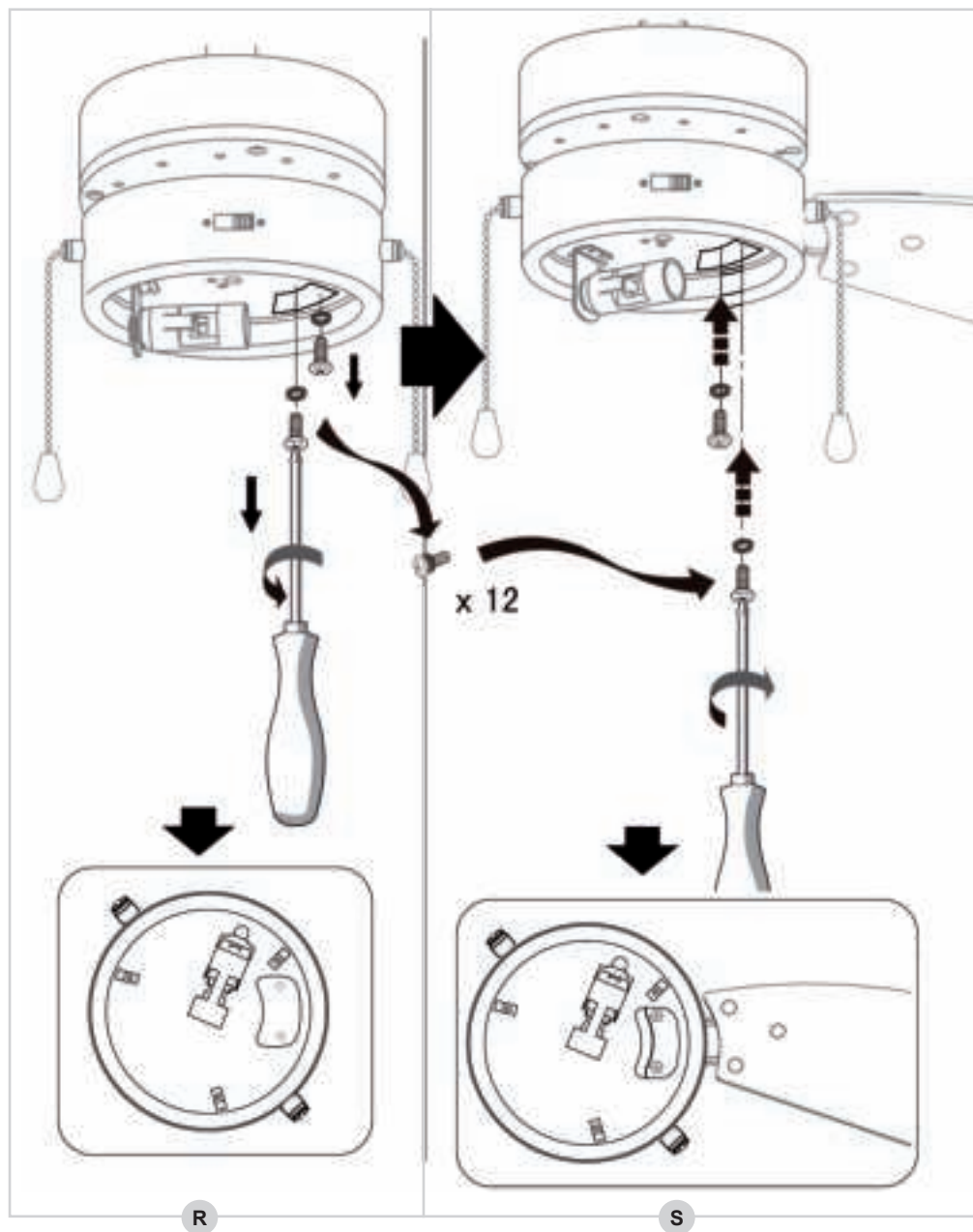


Les pales du ventilateur sont de forme asymétrique. Bien que les pales peuvent être installées de deux manières avec le côté blanc ou le côté boisé pointé vers le bas, il est recommandé de pointer le côté boisé vers le bas. Pointer le côté blanc vers le bas peut affecter la circulation de l'air en raison de la forme inversée des pales du ventilateur.

1. Prenez un support de pale et placez-le sur la pale du ventilateur comme indiqué dans la figure Q.
2. Insérez la vis incluant l'anneau rouge dans le support de pale et la pale du ventilateur.
3. Placez un écrou borgne sur le bas de la pale du ventilateur, puis vissez la vis dans l'écrou borgne.

MONTAGE - Installer les pales du ventilateur au moteur

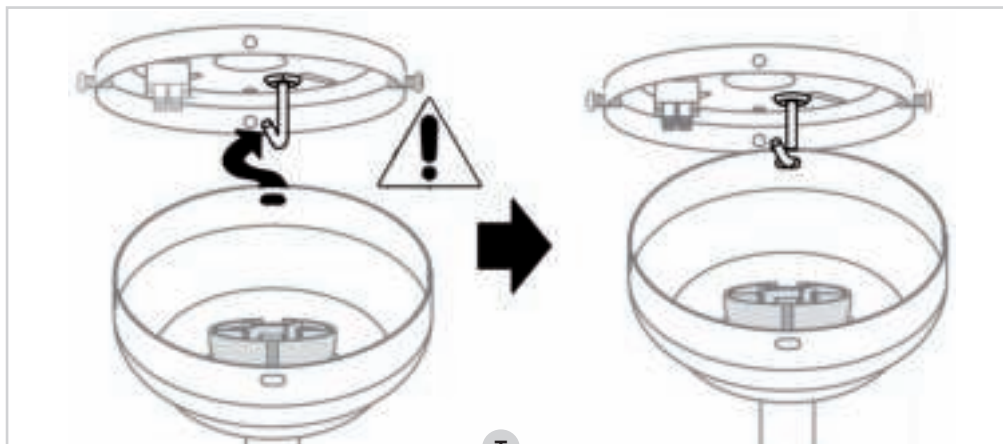
1. Les vis de montage des pales du ventilateur sont déjà montées dans le boîtier du moteur. Dévissez et retirez-les du boîtier du moteur (voir figure R).
2. Ensuite, prenez une pale du ventilateur avec un support de pale et vissez-les sur le boîtier du moteur en utilisant deux vis (S).



3. Répétez ce processus pour les cinq autres pales du ventilateur.

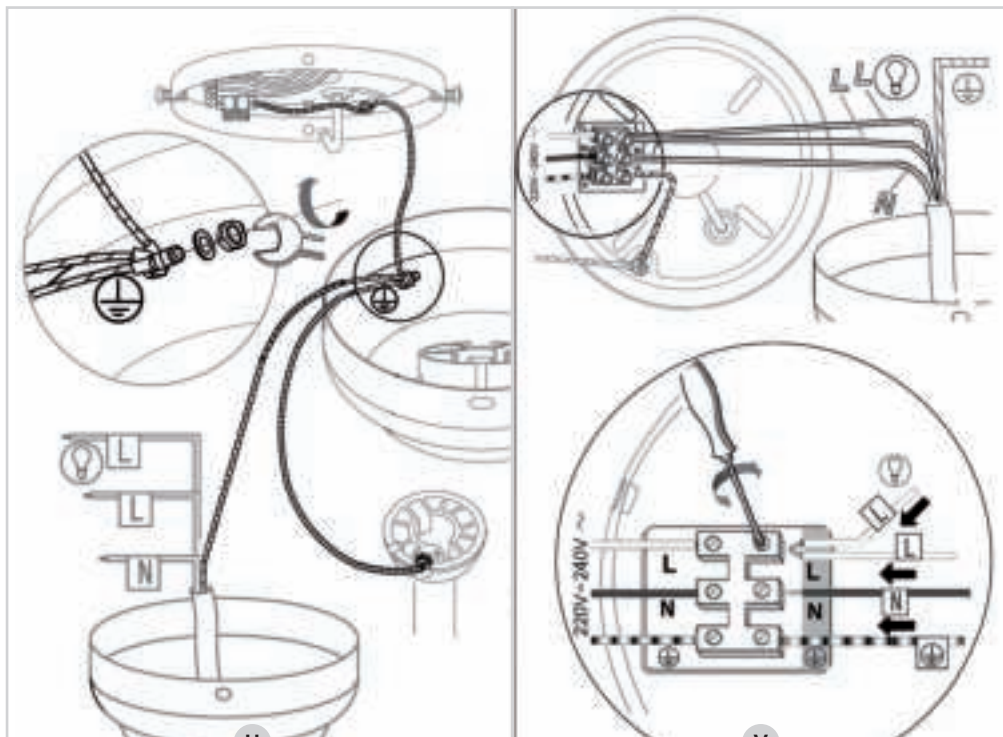
Les pales du ventilateur sont maintenant correctement installées.

MONTAGE - Installer le ventilateur sur la plaque de montage



T

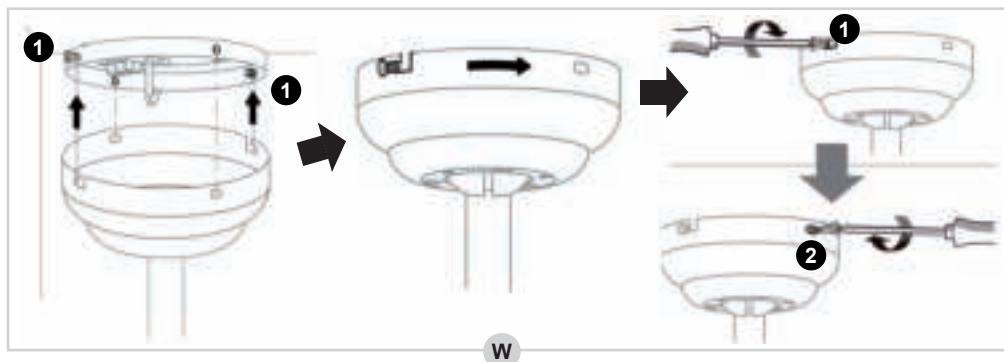
1. Soulevez le ventilateur et insérer le "crochet J" sur la plaque de montage au travers d'une des ouvertures dans le couvercle décoratif (figure T). Cela vous permet d'avoir les mains libres pour connecter le câblage.
2. Raccordez tous les fils de terre (jaune et vert) au couvercle décoratif (⊕, U).



U

V

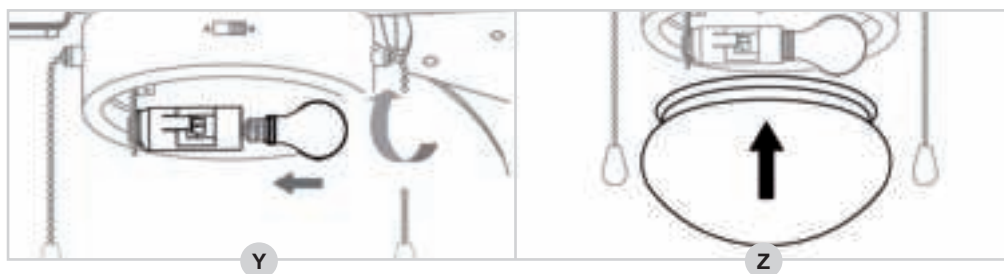
3. Raccordez le câblage émergent de la tige descendante sur le bornier de la plaque de montage, de la manière suivante (V):
- Le fil bleu → N
 - Les fils brun et noir → L



4. Maintenant retirez le ventilateur du "crochet J", placez le ventilateur au-dessus des deux vis 1 dans la plaque de montage et serrez les vis fermement (W).
5. Insérez les deux vis 2 dans la plaque de montage et serrez-les fermement (W).



6. Positionnez la tige descendante comme indiqué dans la figure Z.



7. Installez maintenant une lampe de type E14 (60 watts maximum) dans la douille (voir figure Y).

8. Placez délicatement le couvercle en verre de la lampe sur les trois supports (Z).

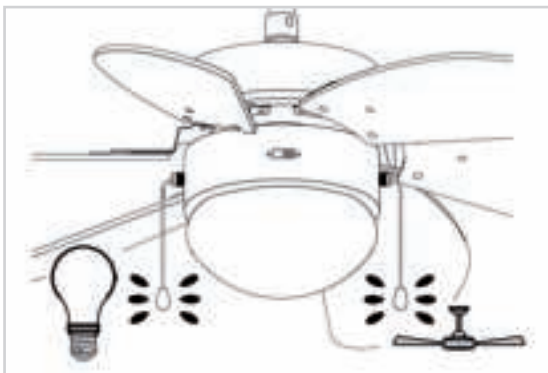
Le ventilateur est maintenant correctement monté.

Vous pouvez maintenant remettre le courant.

FONCTIONNEMENT - Utilisation

Le ventilateur de plafond a trois vitesses : rapide, médium et lent.

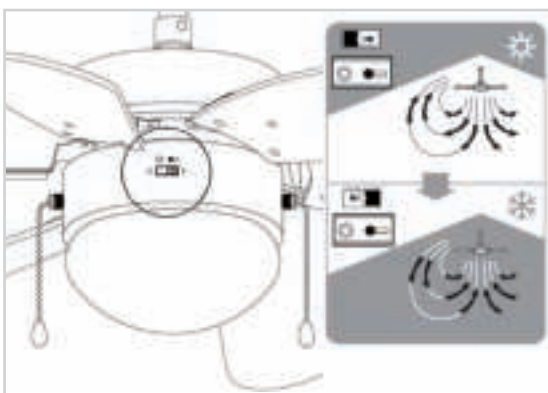
1. Tirez la chaînette.
Le ventilateur démarre en vitesse rapide.
2. Tirez à nouveau sur la chaînette.
Le ventilateur passe en vitesse médium.
3. Tirez à nouveau sur la chaînette.
Le ventilateur passe en vitesse lente.
4. Tirez à nouveau sur la chaînette.
Le ventilateur s'arrête.



FONCTIONNEMENT - Mode été / hiver

Le ventilateur est équipé d'un mode été et d'un mode hiver: en mode été, le ventilateur souffle l'air directement vers le bas, créant une brise fraîche, alors qu'en mode hiver le ventilateur fera circuler l'air chauffé par votre chauffage, au travers de la pièce.

1. Positionnez l'interrupteur à gauche pour activer le mode été.
2. Positionnez l'interrupteur à droit pour activer le mode hiver.

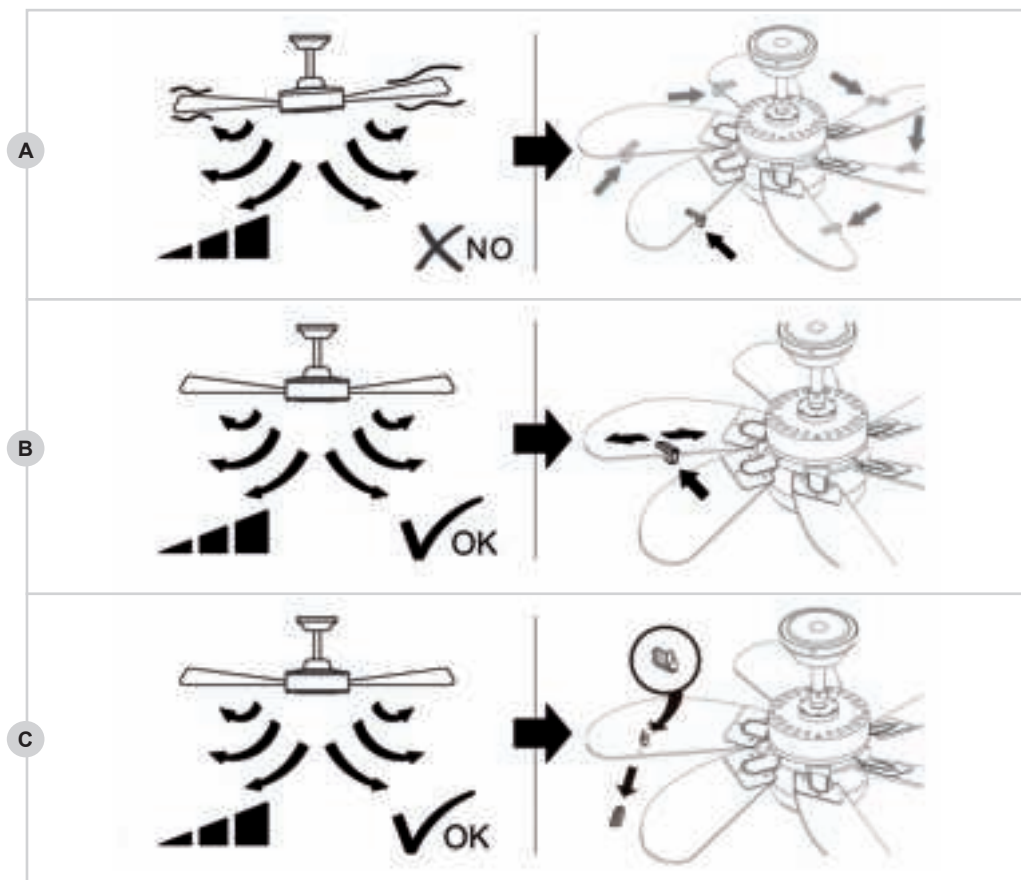


SOLUTIONS AUX PROBLÈMES

Problème	Cause possible	Solution possible
Le ventilateur ne démarre pas.	<ol style="list-style-type: none"> 1. Le ventilateur est connecté à un interrupteur qui n'est pas activé. 2. Fusible ou disjoncteur principal désactivé. 3. Défaut de connection vers le ventilateur. 	<ol style="list-style-type: none"> 1. Vérifiez si l'interrupteur est activé. 2. Vérifiez si l'alimentation principale est enclenché. 3. Vérifiez le câblage électrique du ventilateur ATTENTION: Assurez-vous que le courant est coupé, avant de contrôler le câblage!
Le ventilateur est bruyant. Le ventilateur oscille ou bouge de manière excessive.	<ol style="list-style-type: none"> 1. La plaque de montage n'a pas été correctement installée. 2. La tige descendante n'est pas fixée correctement. 	<ol style="list-style-type: none"> 1. Vérifiez que la plaque de montage est (encore) bien fixé au plafond. Voir 'Montage - Installer la plaque de montage'. 2. Vérifiez la fixation de la tige descendante. Voir 'Montage - Installer la tige descendante au moteur'.

SOLUTIONS AUX PROBLÈMES - Équilibrer les pales du ventilateur

Nous portons une attention particulière au fait que votre ventilateur est de la plus haute qualité. Néanmoins, il peut parfois être en déséquilibre. Si le ventilateur est instable ou tremble excessivement, suivez d'abord les étapes de 'SOLUTIONS AUX PROBLÈMES'. Si le ventilateur persiste à trembler excessivement, essayez d'intervertir deux pales de ventilateur opposées et rallumez le ventilateur. Si après cet opération le ventilateur persiste à trembler, utilisez le kit d'équilibrage:



1. Faites tourner le ventilateur et trouvez à quelle vitesse le tremblement est le plus important. Éteignez le ventilateur.
2. Sélectionnez une des pales du ventilateur et placez la pince d'équilibrage à mi-chemin du côté droit de la pale (voir figure A). Rallumez le ventilateur à la vitesse à laquelle le tremblement était le plus important. Vérifiez que le tremblement a diminué. Éteignez le ventilateur.
3. Répétez cette procédure avec chaque pale restante et vérifiez quelle pale montre le plus d'amélioration.
4. Remplacez la pince d'équilibrage sur la pale de ventilateur ayant amené la meilleure amélioration et poussez la pince à l'intérieur ou à l'extérieur sur la pale (B). Rallumez le ventilateur à la vitesse à laquelle le tremblement était le plus important. Vérifiez que le tremblement a diminué. Éteignez le ventilateur.
5. Répétez cette procédure et vérifiez quelle position de la pince d'équilibrage montre le plus d'amélioration.
6. Enlevez la pince d'équilibrage et collez un des poids d'équilibrage sur la pale du ventilateur où vous avez constaté le plus d'amélioration, exactement à l'endroit où la pince d'équilibrage était placée (C).

Notez que tout ventilateur de plafond peut continuer à trembler très légèrement.

SOLUTIONS AUX PROBLÈMES - Remplacement de la lampe

Utilisez de préférence une lampe LED avec E14. Les lampes LED durent beaucoup plus longtemps et consomment très peu d'énergie. Si la lampe est défectueuse, tirez doucement l'ampoule en verre vers le bas pour qu'elle se détache des supports. Ensuite, détachez la lampe (dans le sens anti-horaire) et remplacez-la par une nouvelle lampe appropriée. Ensuite, poussez à nouveau avec précaution l'ampoule en verre sur les trois supports.

DISPOSITIONS CONCERNANT LA GARANTIE

Le présent produit Bestron bénéficie – aux conditions ci-après – d'une garantie de 60 mois suivant la date d'achat et couvrant toute panne résultant d'un défaut/vice de fabrication et/ou de fonctionnement.

1. Pendant la période de garantie précitée, aucun frais ne sera facturé au titre des coûts de main-d'œuvre et de matériel.
2. Les réparations effectuées au cours de la période de garantie n'entraînent pas de prolongation du délai de garantie.
3. Les éléments/composantes défectueux – ou l'appareil lui-même en cas d'échange de l'appareil – deviennent automatiquement la propriété de Bestron.
4. La garantie profite exclusivement au premier acheteur et n'est pas transmissible.
5. La garantie ne joue pas pour les dommages résultant :
 - D'accidents
 - D'une utilisation inappropriée
 - De l'usure
 - D'une manipulation négligente
 - D'une installation erronée
 - Du raccordement à un réseau électrique autre que celui indiqué sur la plaque signalétique
 - De modifications non autorisées apportées à l'appareil
 - De réparations effectuées par des personnes non qualifiées
 - D'une utilisation contraire aux normes légales, techniques ou de sécurité s'appliquant
 - D'un transport négligent sans utiliser un emballage adéquat ou une autre protection
6. Il n'est pas possible de mettre en œuvre la garantie en cas de :
 - Dommages apparus pendant le transport
 - Suppression ou modification du numéro de série de l'appareil
7. Ne bénéficient pas de la garantie :
 - Les fils/câbles
 - Les lampes
 - Les parties/composantes en verre
8. La garantie ne donne pas droit à l'indemnisation d'éventuels dommages en sus du remplacement ou de la réparation des parties/composantes défectueuses. La responsabilité de Bestron ne peut jamais être engagée pour les éventuels dommages consécutifs ou pour toute autre conséquence causés l'appareil livré par Bestron ou en relation avec celui-ci.
9. Pour faire jouer la garantie, il convient de s'adresser au vendeur (sur Internet) ou directement au Service assistance de Bestron. N'envoyez jamais un article de votre propre initiative. Le paquet peut être en effet refusé et les éventuels frais seront à votre charge. Contactez d'abord le vendeur ou le Service assistance de Bestron qui vous indiqueront comment vous devez emballer l'appareil et comment l'expédier. Toute demande de mise en œuvre de la garantie doit être accompagnée d'une preuve d'achat.

SERVICE

En cas de panne ou de dysfonctionnement de votre appareil, contactez le service assistance de BESTRON : www.bestron.com/service

PROFICIAT!

Proficiat met de aankoop van dit Bestron-product. In deze gebruiksaanwijzing leggen we de werking en het gebruik uit. Lees de gebruiksaanwijzing dus aandachtig door vóór u het apparaat gaat gebruiken. Gebruik het apparaat alleen zoals beschreven in de gebruiksaanwijzing. Bewaar de gebruiksaanwijzing daarna zorgvuldig.

Bij een defect:

Mocht het apparaat onverhoopt defect raken, probeer dan nooit zélf de reparatie uit te voeren. Laat reparaties altijd uitvoeren door een gekwalificeerde monteur.

Gebruik door kinderen:

- Dit apparaat mag worden gebruikt door kinderen ouder dan 8 jaar en personen met verminderde lichamelijke, zintuiglijke of geestelijke vermogens of gebrek aan ervaring en kennis, maar alleen onder toezicht of als ze instructie hebben gekregen over het veilig gebruik van het apparaat en de mogelijke gevaren ervan begrijpen.
- Reiniging en onderhoud moeten niet worden gedaan door kinderen, behalve als zij ouder dan 8 jaar zijn en onder toezicht staan.
- Houd het toestel en de kabel buiten bereik van kinderen tot 8 jaar oud.
- Kinderen moeten in de gaten gehouden worden om er zeker van te zijn dat ze niet met het apparaat spelen.

WAT U MOET WETEN OVER ELEKTRISCHE APPARATEN

- Controleer of de netspanning overeenkomt met de aangegeven netspanning op het typeplaatje van een elektrisch apparaat, voordat u het gebruikt.
- Controleer of het stopcontact waarop u een elektrisch apparaat aansluit, geaard is.
- Plaats elektrische apparaten altijd op een stabiele en vlakke ondergrond, op een plaats waar het niet kan vallen.
- Bepaalde delen van een elektrisch apparaat kunnen warm of soms heet worden. Raak deze niet aan om te voorkomen dat u zich verbrandt.
- Zorg ervoor dat uw handen droog zijn als u een elektrisch apparaat, een snoer of een stekker aanraakt.
- Elektrische apparaten moeten hun warmte kwijt kunnen om brandgevaar te voorkomen. Zorg er dus voor dat het apparaat voldoende vrij is en niet in contact kan komen met brandbaar materiaal. Elektrische apparaten mogen nooit worden bedekt.

- Zorg ervoor dat elektrische apparaten, snoeren of stekkers niet in aanraking komen met water.
- Dompel elektrische apparaten, snoeren of stekkers nooit onder in water of een andere vloeistof.
- Pak elektrische apparaten niet op wanneer ze in het water zijn gevallen. Trek direct de stekker uit het stopcontact. Gebruik het apparaat niet meer.
- Zorg ervoor dat elektrische apparaten, snoeren en stekkers niet in aanraking komen met hittebronnen, zoals een hete kookplaat of open vuur.
- Laat snoeren niet over de rand van het aanrecht, werkblad of een tafel hangen.
- Haal stekkers altijd uit het stopcontact wanneer u het elektrisch apparaat niet gebruikt.
- Als u de stekker uit het stopcontact neemt, trek dan aan de stekker zelf en niet aan het snoer.
- Controleer regelmatig of het snoer van het elektrisch apparaat nog intact is. Gebruik het apparaat niet als het snoer beschadigingen vertoont. Als het snoer beschadigd is, moet het vervangen worden door de fabrikant, een technische servicedienst of een persoon met een gelijkaardige kwalificatie, om elk gevaar te vermijden.
- Het apparaat mag niet in werking worden gesteld door middel van een externe tijdschakelaar, of door een afzonderlijk systeem met afstandsbediening.

WAT U MOET WETEN OVER DIT APPARAAT

- Wees voorzichtig wanneer u het apparaat buitenshuis gebruikt.
- Gebruik het apparaat nooit in vochtige ruimten.
- Maak het apparaat na gebruik grondig schoon (zie Reiniging en onderhoud).
- Het wordt aangeraden de installatie uit te laten voeren door een daartoe bevoegde electricien die de sterkte van de ondersteunende plafonddelen kan beoordelen en een goede elektrische aansluiting kan maken.
- Gebruik om gevaarlijke situaties te voorkomen alleen de twee stalen schroeven (en borgring) die voor montage zijn meegeleverd.
- Voorkom gevaarlijke situaties en zorg ervoor dat de bladhouders niet verbogen worden bij het installeren van de houders, het afstellen van de bladen of het reinigen van de ventilator. Steek geen andere objecten tussen de draaiende ventilatorbladen.

MILIEU



- Werp verpakkingsmateriaal zoals plastic en dozen in de daarvoor bestemde containers.
- Dit product aan het eind van de gebruiksduur niet inleveren als normaal huishoudelijk afval, maar bij een inzamelpunt voor hergebruik van elektrische en elektronische apparatuur. Let op het symbool op het product, de gebruiksaanwijzing of de verpakking.
- De materialen kunnen hergebruikt worden zoals aangegeven. Door uw hulp bij hergebruik, de verwerking van de materialen of ander vormen van de benutting van oude apparatuur levert u een belangrijke bijdrage aan de bescherming van ons milieu.
- Informeer bij de gemeente naar het juiste inzamelpunt bij u in de buurt.

EU-CONFORMITEITSVERKLARING

Dit product voldoet aan de eisen volgens de Europese richtlijnen.



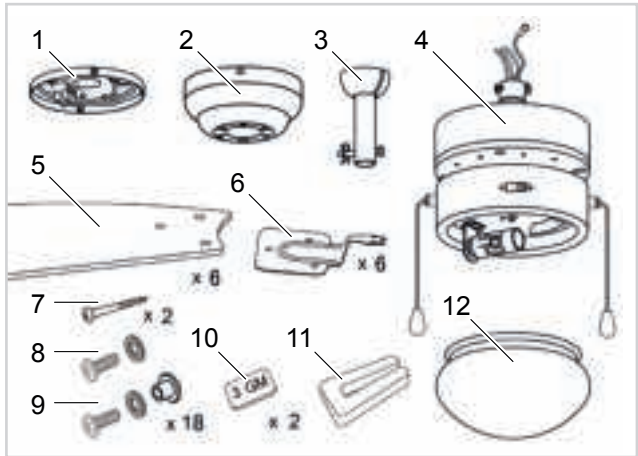
R. Neyman
Quality control

OMSCHRIJVING	SYMBOOL	WAARDE	EENHEID
MAXIMAAL VENTILATORDEBIET	F	74.10	M3/MIN
OPGENOMEN VERMOGEN	P	25.00	W
BEDRIJFSWAARDE	SV	2.96	(M3/MIN)/W
ELEKTRICITEITSVERBRUIK IN DE STAND-BY-STAND	PSB	0.00	W
GELUIDSVERMOGEN	LWA	41.00	DB(A)
MAXIMALE LUCHTSNELHEID	C	2.10	METERS/SEC
MEETNORM VOOR BEDRIJFSWAARDE	(EU) NO 206/2012 + (EU) 2016/2282		
MEER INFORMATIE	WWW.BESTRON.COM		

WERKING - Algemeen

Het apparaat is alleen bedoeld voor huishoudelijke doeleinden, niet voor professioneel gebruik.

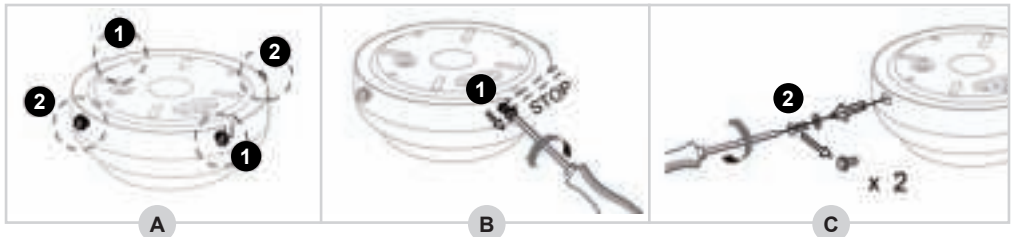
- 1. Montageplaat
- 2. Sierkap
- 3. Neerwaartse stang
- 4. Motor
- 5. Ventilatorbladen (6x)
- 6. Bladbeugels (6x)
- 7. Schroeven montageplaat (2x)
- 8. Schroeven set sierkap (3x)
- 9. Schroeven set bladen (18x)
- 10. Balansgewicht (2x)
- 11. Balansklem
- 12. Glasbol



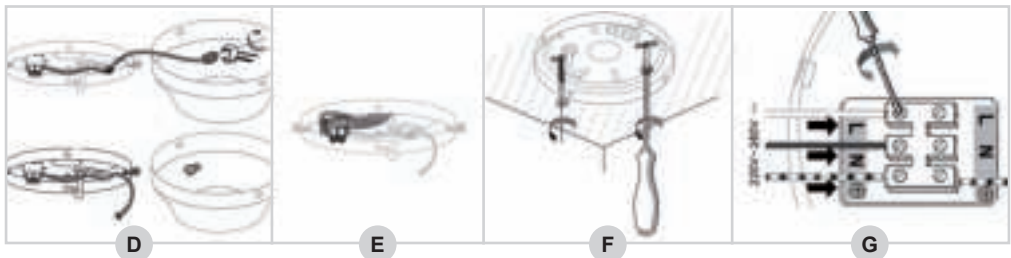
MONTAGE - Het installeren van de montageplaat

LET OP:

- SCHAKEL ALTIJD IN UW METERKAST DE STROOM AF, VOOR U BEGINT MET DE MONTAGE VAN DE PLAFONDVENTILATOR.
- Zorg dat u de ventilator hangt op een plaats waar de afstand tussen ventilatorbladen en de vloer tenminste 2,30m zal zijn.



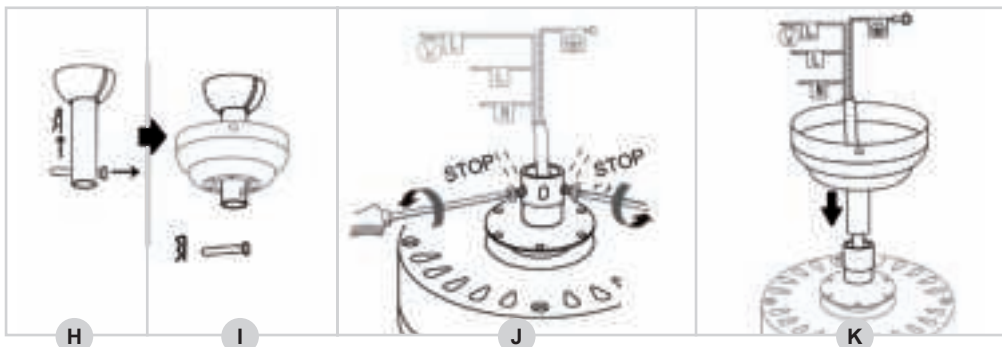
- 1. In de verpakking zit de montageplaat d.m.v. vier schroeven gemonteerd aan de sierkap (zie figuur A).
- 2. Draai de twee schroeven 1 een halve slag los (B).
- 3. Draai daarna de twee schroeven 2 helemaal los en verwijder ze (C).



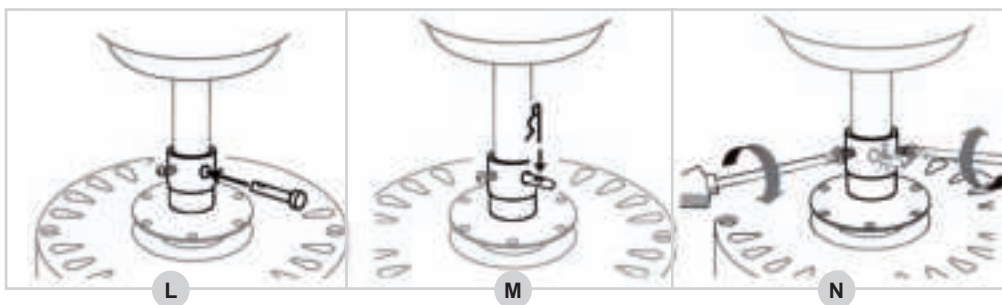
- 4. Verwijder de montageplaat van de sierkap en draai de aardedraad (groen/geel) los van de sierkap (D).

5. Steek vervolgens de bedrading die uit het plafond komt door de opening van de montageplaat (E).
6. Monteer de montageplaat stevig aan het plafond (F). Zorg ervoor dat de montageplaat stevig genoeg gemonteerd is om een gewicht van minimaal 23 kg te kunnen dragen.
7. Schroef nu de bedradingen op de juiste manier goed in het aansluitblokje vast (G):
 - Blauwe draad → N
 - Bruine of zwarte draad → L
 - Aardendraad (groen/geel) → ⊕

MONTAGE - Het monteren van de neerwaartse stang aan het motorhuis (optie 1)



1. Verwijder de splitpen en metalen pin uit de neerwaartse stang (zie figuur H).
2. Steek vervolgens de neerwaartse stang door de sierkap (I).
3. Draai de twee schroeven los van het motorhuis (J).
4. Knip de kabelbinder die om de bedrading zit door en steek de bedrading door de neerwaartse stang (K). Let erop dat u de bedrading hierbij niet beschadigt.

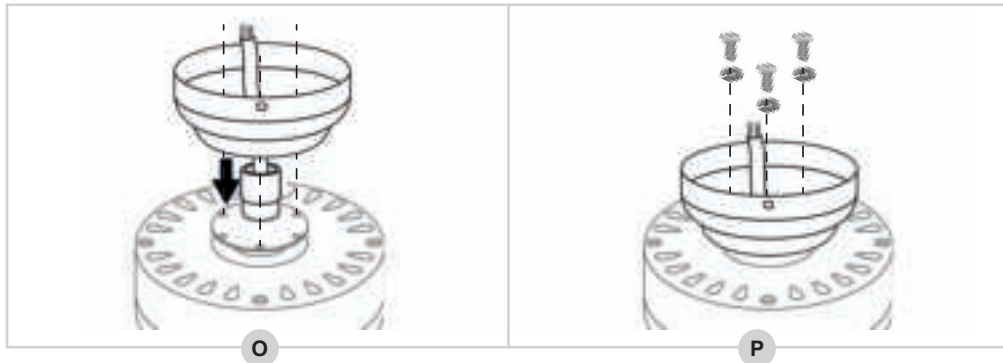


5. Plaats vervolgens de metalen pin terug in de neerwaartse stang (L) en borg deze door de splitpen door de metalen pin te plaatsen (M).
6. Draai de schroeven weer stevig vast op het motorhuis (N).

De neerwaartse stang is nu op de juiste manier gemonteerd.

MONTAGE - Het monteren van de sierkap rechtstreeks aan het motorhuis (optie 2)

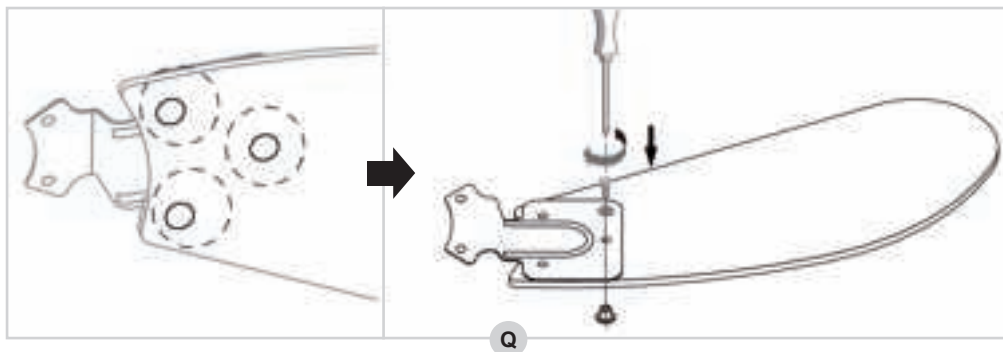
Dit model plafondventilator heeft de mogelijkheid om de sierkap rechtstreeks op het motorhuis te monteren, zonder gebruik te maken van de neerwaartse stang. Dit kan bijv. handig zijn bij installatie in ruimtes met een laag plafond. Houd u er rekening mee dat deze optie van invloed kan zijn op de luchtcirculatie.



1. Het motorhuis is voorzien van een bevestigingsring. Steek de bedrading door de sierkap en plaats de sierkap op de bevestigingsring zo dat de gaten in de sierkap overeenkomen met de schroefgaten in de bevestigingsring (zie figuur O).
2. Neem de 3 schroeven en veerringen (nr. 8 in de figuur bij 'WERKING - Algemeen') en schroef de sierkap stevig vast aan het motorhuis (P).

De sierkap is nu op de juiste manier rechtstreeks aan het motorhuis gemonteerd.

MONTAGE - Het monteren van de bladbeugels aan de ventilatorbladen

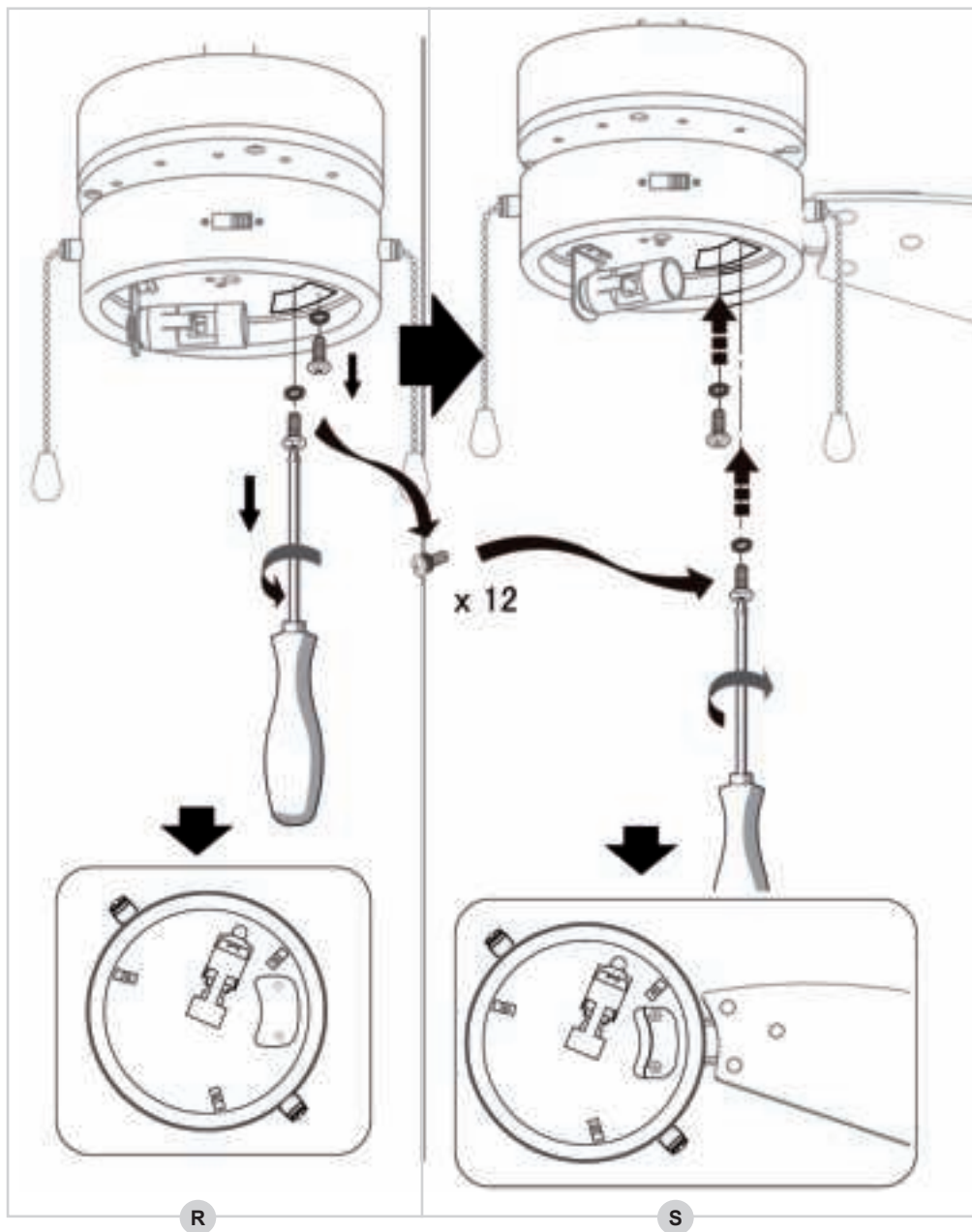


De ventilatorbladen van deze plafondventilator zijn asymmetrisch van vorm. Hoewel de bladen zowel met de witte als de houtkleurige kant naar beneden gericht te monteren zijn, wordt aangeraden om de houtkleurige kant naar beneden te richten. Het richten van de witte kant naar beneden kan door de omgekeerde vorm van de ventilatorbladen van invloed zijn op de luchtcirculatie.

1. Neem een bladbeugel en plaats deze op het ventilatorblad zoals aangegeven in figuur Q.
2. Steek de schroef inclusief het rode ringetje door de bladbeugel en het ventilatorblad.
3. Plaats een dopmoer aan de onderkant van het ventilatorblad en schroef vervolgens de schroef vast in de dopmoer.

MONTAGE - Het monteren van de ventilatorbladen aan het motorhuis

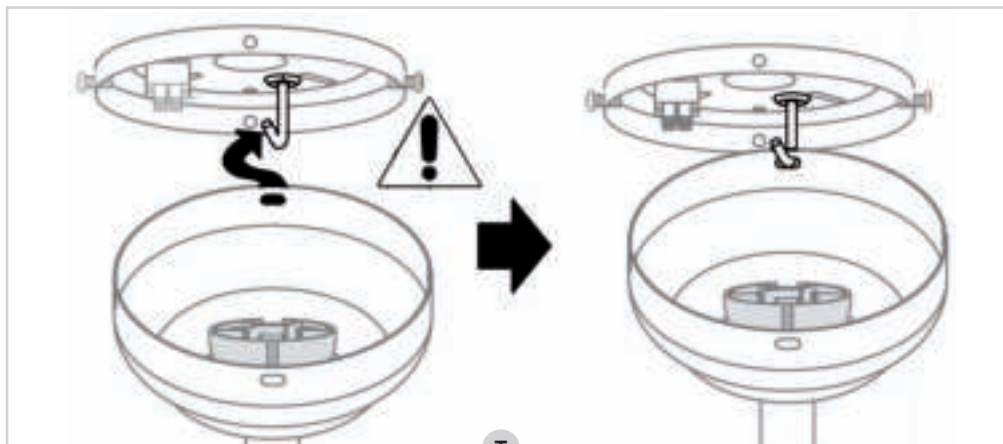
1. De schroeven t.b.v. het monteren van de ventilatorbladen zitten al gemonteerd in het motorhuis. Schroef deze los en verwijder ze van het motorhuis (zie figuur R).
2. Plaats vervolgens een ventilatorblad met beugel en schroef deze vast met twee schroeven (S).



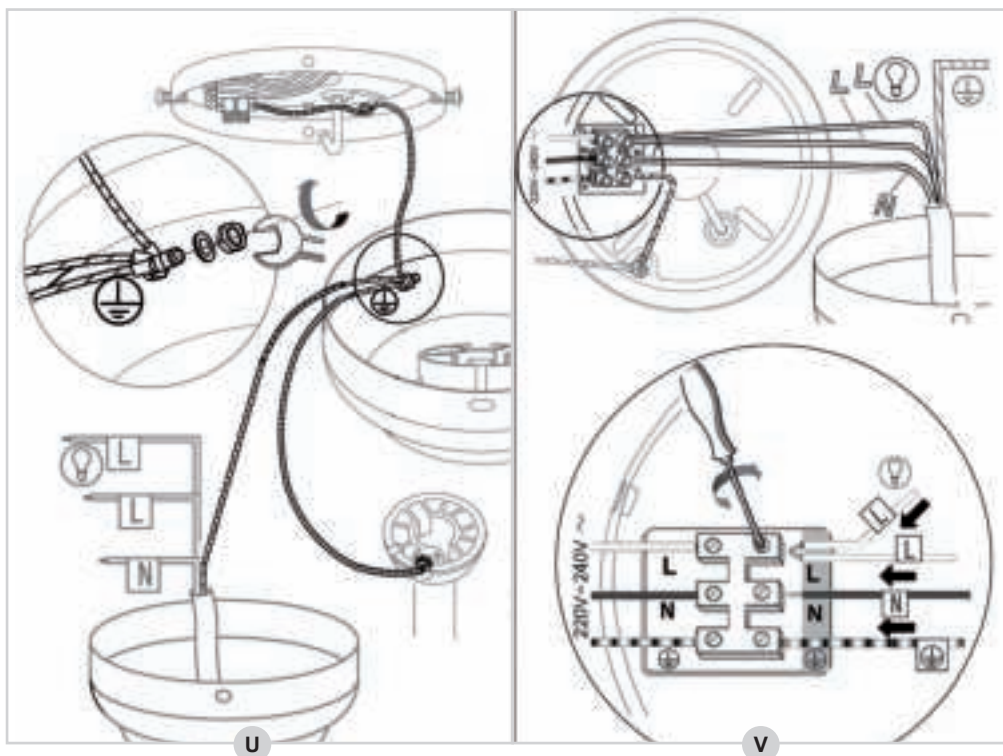
3. Herhaal voor de andere vijf ventilatorbladen.

De ventilatorbladen zijn nu op de juiste manier gemonteerd.

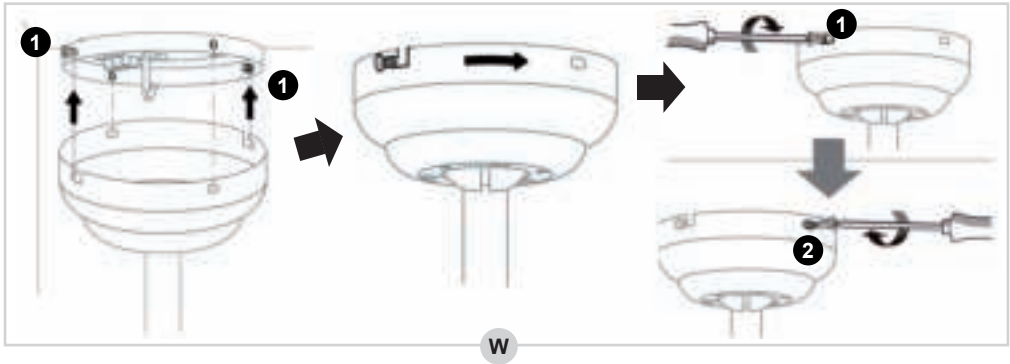
MONTAGE - Het monteren van de ventilator aan de montageplaat



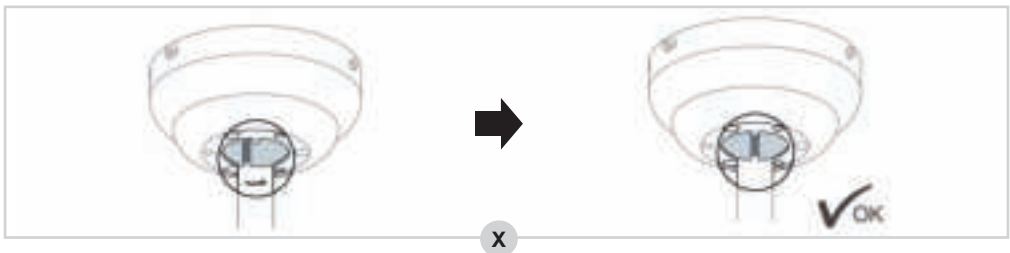
1. Til de ventilator op en steek de "J-haak" op de montageplaat door een opening van de sierkap (zie figuur T). U heeft nu uw handen vrij om de bedrading van de ventilator te monteren.
2. Monteer alle aardedraden (groen/geel) aan de sierkap (⊕, U).



3. Schroef vervolgens de bedradingen die uit de neerwaartse stang komen op de juiste manier goed in het aansluitblokje vast (V):
- Blauwe draad → N
 - Zwarte en bruine draden → L



4. Haal de ventilator van de "J-haak", plaats de ventilator over de twee schroeven ① in de montageplaat en draai de schroeven stevig vast (W).
 5. Plaats de twee schroeven ② terug in de montageplaat en draai ook deze stevig vast (W).



6. Borg de neerwaartse stang zoals aangegeven in figuur X.



7. Plaats nu een lamp type E14 (max. 60 Watt) in de fitting (zie figuur Y).
 8. Plaats de glasbol voorzichtig over de drie beugels (Z).

De ventilator is nu op de juiste manier gemonteerd.

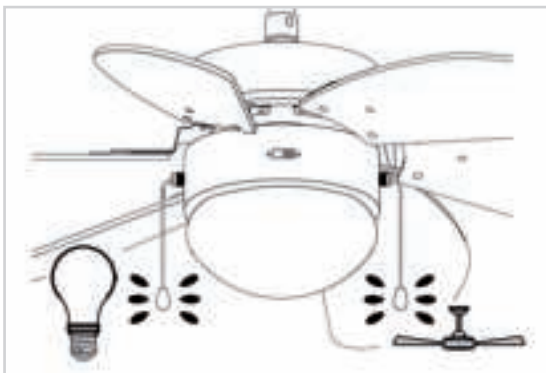
U kunt nu in uw meterkast de stroom weer inschakelen.

GEbruik - Bediening

De ventilator heeft 3 snelheden: snel, gemiddeld en langzaam.

1. Trek aan het koord.
De ventilator start in de hoogste snelheid.
2. Trek nogmaals aan het koord.
De ventilator zal overgaan naar gemiddeld.
3. Trek nogmaals aan het koord.
De ventilator zal overgaan naar langzaam.
4. Trek nogmaals aan het koord.
De ventilator zal stoppen.

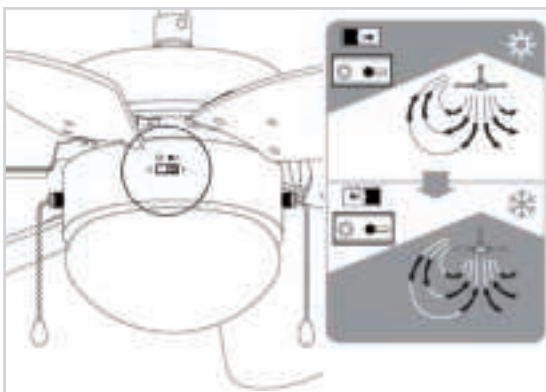
Trek aan het andere koord om de lamp in en uit te schakelen.



GEbruik - Zomer- en winterstand

De ventilator is uitgerust met een zomer- en winterstand: in de zomerstand blaast de ventilator lucht direct naar beneden voor een koele bries, terwijl lucht in de winterstand door de ruimte wordt gecirculeerd, bijvoorbeeld om de warmte van uw verwarming door de ruimte te verspreiden.

1. Schakel de schakelaar naar links om de zomerstand in te schakelen.
2. Schakel de schakelaar naar rechts om de winterstand in te schakelen.

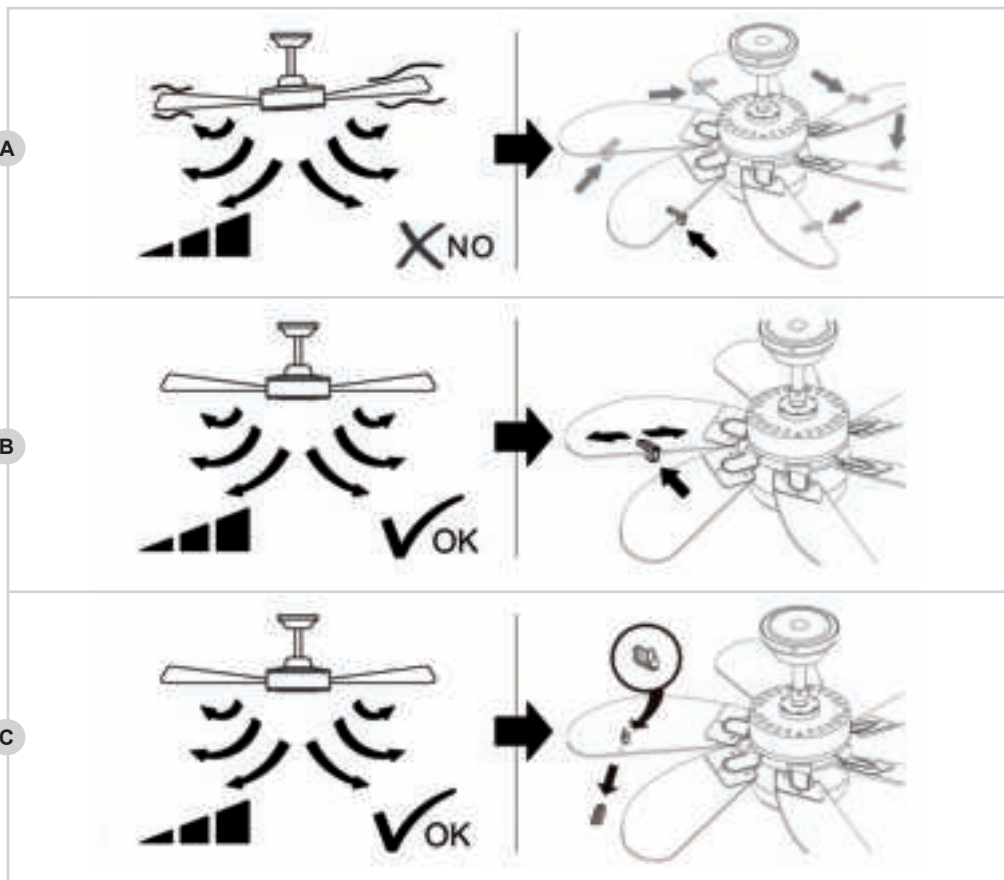


PROBLEEMEN OPLOSSEN

Probleem	Mogelijke oorzaak	Aangeraden oplossing
Ventilator start niet	<ol style="list-style-type: none"> 1. De ventilator is aangesloten op een wand-lichtschakelaar en deze is niet ingeschakeld. 2. Stroom in de meterkast is niet terug ingeschakeld of is uitgevallen. 3. Er zitten draden naar de ventilator los. 	<ol style="list-style-type: none"> 1. Controleer of de lichtschaakelaar is ingeschakeld. 2. Controleer of de hoofdstroomtoevoer in de meterkast is ingeschakeld. 3. Controleer of er draden los zitten in de bedrading naar de ventilator. LET OP: zorg ervoor dat de hoofdstroomtoevoer is uitgeschakeld, voordat u de bedrading controleert!
Ventilator maakt lawaai Ventilator wiebelt of schudt overmatig.	<ol style="list-style-type: none"> 1. De montageplaat is niet goed gemonteerd. 2. De neerwaartse stang is niet goed geborgd. 	<ol style="list-style-type: none"> 1. Controleer of de montageplaat (nog) goed vastzit aan het plafond. Zie 'Montage - Het installeren van de montageplaat'. 2. Controleer of de neerwaartse stang goed geborgd is. Zie 'Montage - Het installeren van de neerwaartse stang aan het motorhuis'.

PROBLEMEN OPLOSSEN - De ventilatorbladen in evenwicht brengen

Wij letten er nauwlettend op dat uw ventilator beantwoordt aan de hoogste kwaliteit, maar soms kan hij toch uit evenwicht zijn. Mocht de ventilator instabiel zijn of overmatig schudden, volg dan eerst de stappen in 'PROBLEMEN OPLOSSEN'. Mocht de ventilator daarna nog overmatig schudden, probeer dan om twee tegenover elkaar bevestigde ventilatorbladen met elkaar te verwisselen en zet de ventilator aan. Mocht na deze handeling de ventilator nog overmatig schudden, gebruik dan de balanceerset.



1. Zet de ventilator aan in de snelheid waar het schudden het hoogst is. Zet de ventilator uit.
2. Kies één van de ventilatorbladen en plaats de balansklem halverwege de rechte kant van het blad (zie figuur A). Zet de ventilator weer aan in de snelheid waar het schudden het hoogst is. Controleer of het schudden minder wordt. Zet de ventilator uit.
3. Herhaal deze procedure bij elk resterend blad en kijk bij welk blad u de meeste verbetering ziet.
4. Plaats de balansklem opnieuw op het ventilatorblad waar u de meeste verbetering ziet en verschuif de klem verder naar buiten of naar binnen op het blad (B). Zet de ventilator weer aan in de snelheid waar het schudden het hoogst is. Controleer of het schudden minder wordt. Zet de ventilator uit.
5. Herhaal deze procedure en kijk op welke positie van de balansklem u de meeste verbetering ziet.
6. Verwijder de balansklem en plak één van de twee balansgewichten op het blad waar u de meeste verbetering heeft geconstateerd, exact op de plek waar de balansklem heeft gezeten (C).

Houdt u er rekening mee dat alle plafondventilatoren zeer lichtjes kunnen blijven schudden.

PROBLEMEN OPLOSSEN - De lamp is stuk

Gebruik bij voorkeur een LED-lamp met E14. LED-lampen gaan namelijk veel langer mee en verbruiken heel weinig energie. Mocht de lamp toch kapot zijn, trek dan de glasbol voorzichtig naar beneden zodat hij uit de beugeltjes loskomt. Draai daarna de lamp uit (linksom) en vervang hem door een passende nieuwe lamp. Druk daarna voorzichtig de glasbol weer over de drie beugeltjes.

GARANTIEBEPALINGEN

Bestron hanteert onder de volgende voorwaarden 60 maanden na aankoopdatum garantie op deze apparatuur tegen defecten die zijn ontstaan door fabricage- en/of materiaalfouten.

1. In de genoemde garantieperiode zullen geen kosten worden berekend voor arbeidsloon en materiaal.
2. De onder garantie uitgevoerde reparatie verlengt de garantietermijn niet.
3. Defecte onderdelen of bij omruiling de defecte apparaten zelf, worden automatisch eigendom van Bestron.
4. De garantie is uitsluitend geldig voor de eerste koper en niet overdraagbaar.
5. De garantie is niet geldig voor schade die is ontstaan door:
 - Ongevallen
 - Verkeerd gebruik
 - Slijtage
 - Verwaarlozing
 - Foutieve installatie
 - Aansluiting op een andere netspanning dan die op het typeplaatje is vermeld
 - Ongeautoriseerde wijziging
 - Reparaties uitgevoerd door niet-gekwalificeerde derden
 - Gebruik in strijd met de geldende wettelijke, technische of veiligheidsnormen
 - Onzorgvuldig transport zonder geschikte verpakking of andere bescherming
6. Aanspraak op garantie kan niet worden gedaan bij:
 - Schade tijdens het transport
 - Het verwijderen of wijzigen van het serienummer van het apparaat.
7. Uitgezonderd van garantie zijn:
 - Snoeren
 - Lampen
 - Glazen onderdelen
8. De garantie geeft geen enkel recht op vergoeding van eventuele schade, buiten de vervanging respectievelijk reparatie van de defecte onderdelen. Bestron kan nooit aansprakelijk gesteld worden voor eventuele vervolgschade of enigerlei andere consequenties die door of in relatie met de door hem geleverde apparatuur zijn ontstaan.
9. Aanspraak op garantie kan alleen bij uw (web-)winkelier of rechtstreeks bij de Bestron Service Dienst. Stuur echter nooit zomaar iets op. Het pakket kan dan namelijk geweigerd worden en eventuele kosten zijn voor uw rekening. Neem eerst contact op voor aanwijzingen hoe u het apparaat moet inpakken en verzenden. Elke aanspraak op garantie dient vergezeld te gaan van het aankoopbewijs.

SERVICE

Mocht zich onverhoopt een storing voordoen, dan kunt u contact opnemen met de BESTRON-service-dienst: www.bestron.com/service

CONGRATULATIONS!

Congratulations with the purchase of this Bestron product. These instructions tell you how the product works and how to use it. Read the instructions carefully before you start using the appliance. Only use the appliance in the manner described in the instructions. Keep these instructions in a safe place for future reference.

Defects:

If the appliance is defective, do not try to repair it yourself. Always have a qualified mechanic carry out any repairs.

Children:

- This appliance may be used by children over the age of 8 years old and persons with reduced physical, sensory or mental capabilities or lack of experience and know-how, but only if supervised or if they have been instructed on how to use the appliance safely and are aware of its potential dangers.
- Children are not allowed to clean and maintain the appliance, except if they are over the age of 8 years old and supervised.
- Keep the appliance and the cable out of reach of children under the age of 8 years old.
- Keep an eye on children to ensure that they do not play with the appliance.

WHAT YOU SHOULD KNOW ABOUT ELECTRICAL APPLIANCES

- Check that the mains voltage corresponds with that shown on the rating plate of an electrical appliance before you use it.
- Check that the socket to which you connect the electrical appliance is earthed.
- Always install electrical appliances on a stable and level surface where it cannot fall over.
- Certain parts of an electrical appliance may become warm or sometimes hot. Do not touch them as you may burn yourself.
- Make sure your hands are dry when you touch an electrical appliance, a cord or a plug.
- Electrical appliances must be able to lose their heat to avoid fire hazards. Therefore, make sure that the appliance has sufficient clearance around it and that it does not come into contact with flammable materials. Electrical appliances must never be covered.
- Make sure that electrical appliances, cords or plugs do not come into contact with water.

- Never immerse electrical appliances, cords or plugs in water or any other liquid.
- Do not touch electrical appliances if they have fallen in the water. Immediately pull the plug out of the socket. Stop using the appliance.
- Make sure that electrical appliances, cords and plugs do not come into contact with heat sources, such as a hot hob or open fire.
- Never let cords hang over the edge of the sink, a worktop or a table.
- Always remove plug from the socket when you are not using the electrical appliance.
- Remove the plug from the socket by pulling the plug itself and not the cord.
- Regularly check if the cord of the electrical appliance is not damaged. Do not use the electrical appliance if the cord shows signs of damage. If the cord is damaged, it should be replaced by the manufacturer, a technical service provider or a person with an equivalent qualification, to avoid any danger.
- The appliance may not be switched on with the aid of an external time switch, or by a separate system with remote control.

WHAT YOU SHOULD KNOW ABOUT THIS APPLIANCE

- Be careful when using the appliance outdoors.
- Never use the appliance in damp or wet locations.
- Thoroughly clean the appliance after use (see Cleaning and Maintenance).
- We recommend the installation be performed by a qualified electrician who can check the strength of the supportive ceiling members and make proper electrical connection.
- To reduce the risk of personal injury, use only the two steel screws (and lock washer) provided for mounting.
- To reduce the risk of personal injury, do not bend the blade holders when installing the holders, balancing the blades or cleaning the fan.

ENVIRONMENT



- Dispose of packaging material such as plastic and cardboard boxes in the designated containers.
- Do not dispose of this product as normal domestic waste at the end of its life, but hand it in at a collection point for the reuse of electric and electronic equipment. Look for the symbol on the product, the user instructions or the packaging showing the type of waste.
- The materials can be used as indicated. By helping us reuse and process the materials or otherwise recycle the old equipment, you will be making an important contribution towards the protection of the environment.
- Your municipality can tell you where to find the designated waste collection point in your neighbourhood.

CE DECLARATION OF CONFORMITY

This product meets the requirements of European guidelines.



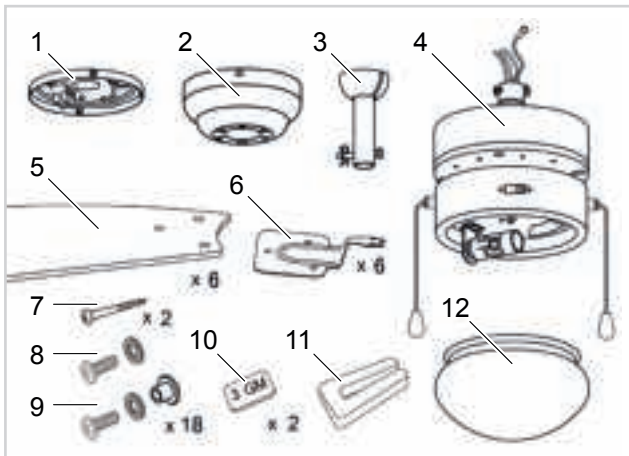
R. Neyman
Quality control

DESCRIPTION	SYMBOL	VALUE	UNIT
MAXIMUM FAN FLOW RATE	F	74.10	M3/MIN
FAN POWER INPUT	P	25.00	W
SERVICE VALUE	SV	2.96	(M3/MIN)/W
STANDBY POWER CONSUMPTION	PSB	0.00	W
FAN SOUND POWER LEVEL	LWA	41.00	DB(A)
VITESSE MAXIMALE DE L'AIR	C	2.10	METERS/SEC
MAXIMUM AIR VELOCITY	(EU) NO 206/2012 + (EU) 2016/2282		
CONTACT DETAILS FOR OBTAINING MORE INFORMATION	WWW.BESTRON.COM		

OPERATION - General

The appliance is intended only for domestic use, not for professional use.

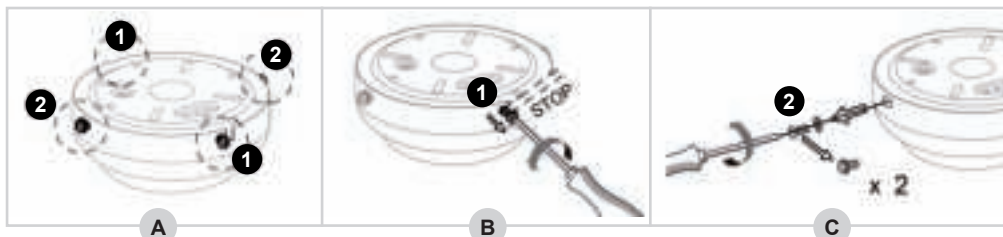
- 1. Mounting plate
- 2. Canopy
- 3. Down rod
- 4. Motor
- 5. Fan blades (6x)
- 6. Fan blade holder (6x)
- 7. Screws mounting plate (2x)
- 8. Screw set canopy (3x)
- 9. Screw set fan blades (18x)
- 10. Balance weight (2x)
- 11. Balance clamp
- 12. Glass lamp cover



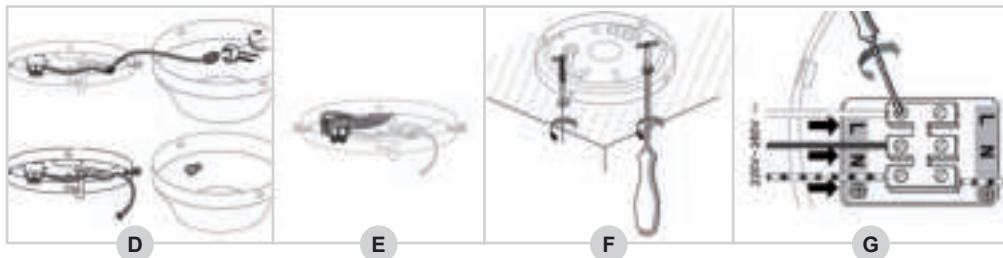
MONTAGE - Installing the mounting plate

WARNING:

- ALWAYS SWITCH OFF THE MAINS POWER BEFORE INSTALLING OR CARRYING OUT ANY WORK ON THE CEILING FAN.
- Be sure to hang the fan in a place where the distance between the fan blades and the floor will be at least 2.30m.



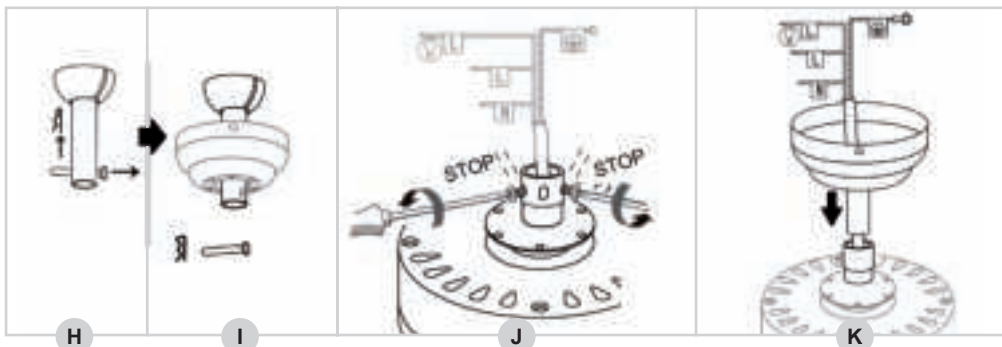
1. In the packaging the mounting plate is already assembled to the canopy by four screws (see figure A).
2. Loosen the two screws 1 halfway (B).
3. Unscrew the two screws 2 completely and remove them (C).



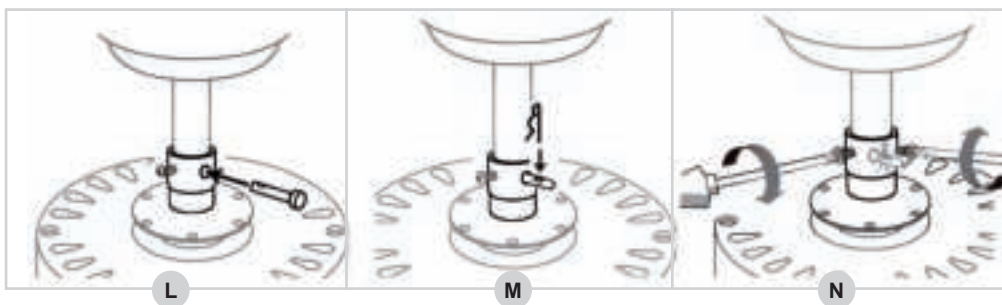
4. Remove the mounting plate from the canopy and unscrew the yellow-green earth wire from the canopy (D).

5. Lead the wires emerging from your ceiling through the opening in the mounting plate (E).
6. Screw the mounting plate to the ceiling (F). Make sure the mounting plate is mounted firmly enough to hold a minimum weight of 23 kg (51 lb).
7. Now connect the wires to the terminal block on the mounting plate in the following way (G):
 - Blue wire → N
 - Brown or black wire → L
 - Earth wire (yellow-green) → ⊕

MONTAGE - Installing the down rod onto the motor (option 1)



1. Remove the cotter pin and metal pin from the down rod (see figure H).
2. Lead the down rod through the canopy (I).
3. Untighten the two screws on the motor (J).
4. Remove the cable binder from around the wiring and lead the wires through the down rod (K). Make sure not to damage the wiring in the process.

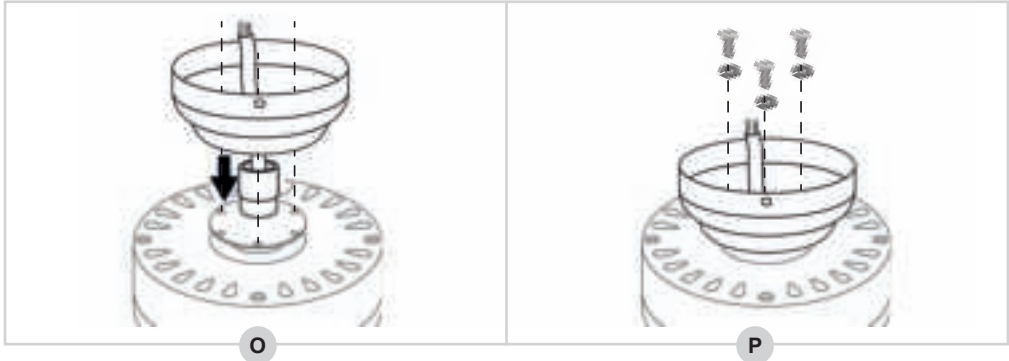


5. Reinstall the metal pin into the down rod (L) en secure it by reinstating the cottor pin (M).
6. Tighten the two screws on the motor (N).

The down rod has now been installed correctly.

MONTAGE - Installing the canopy directly onto the motor (option 2)

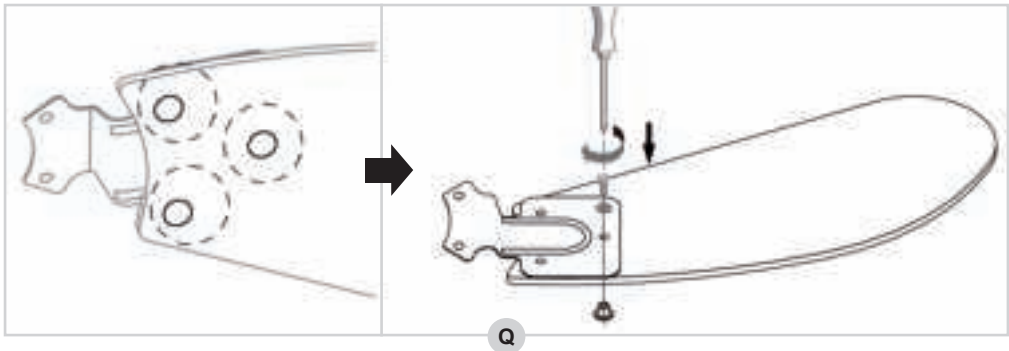
This ceiling fan type offers the possibility of installing the canopy directly onto the motor housing, without using the down rod. This can be useful, for example, when installing the fan in low ceiling areas. Please note that choosing this option may affect the air circulation.



1. The motor housing is equipped with a mounting ring. Insert the wiring through the canopy and place the canopy on the mounting ring so that the holes in the canopy fit with the screw holes in the mounting ring (see figure O).
2. Take the 3 screws and spring rings (No. 8 in the figure under 'OPERATION - General') and firmly tighten the canopy to the motor housing (P).

The canopy has now been installed correctly to the motor house.

MONTAGE - Installing the fan blade holders onto the fan blades

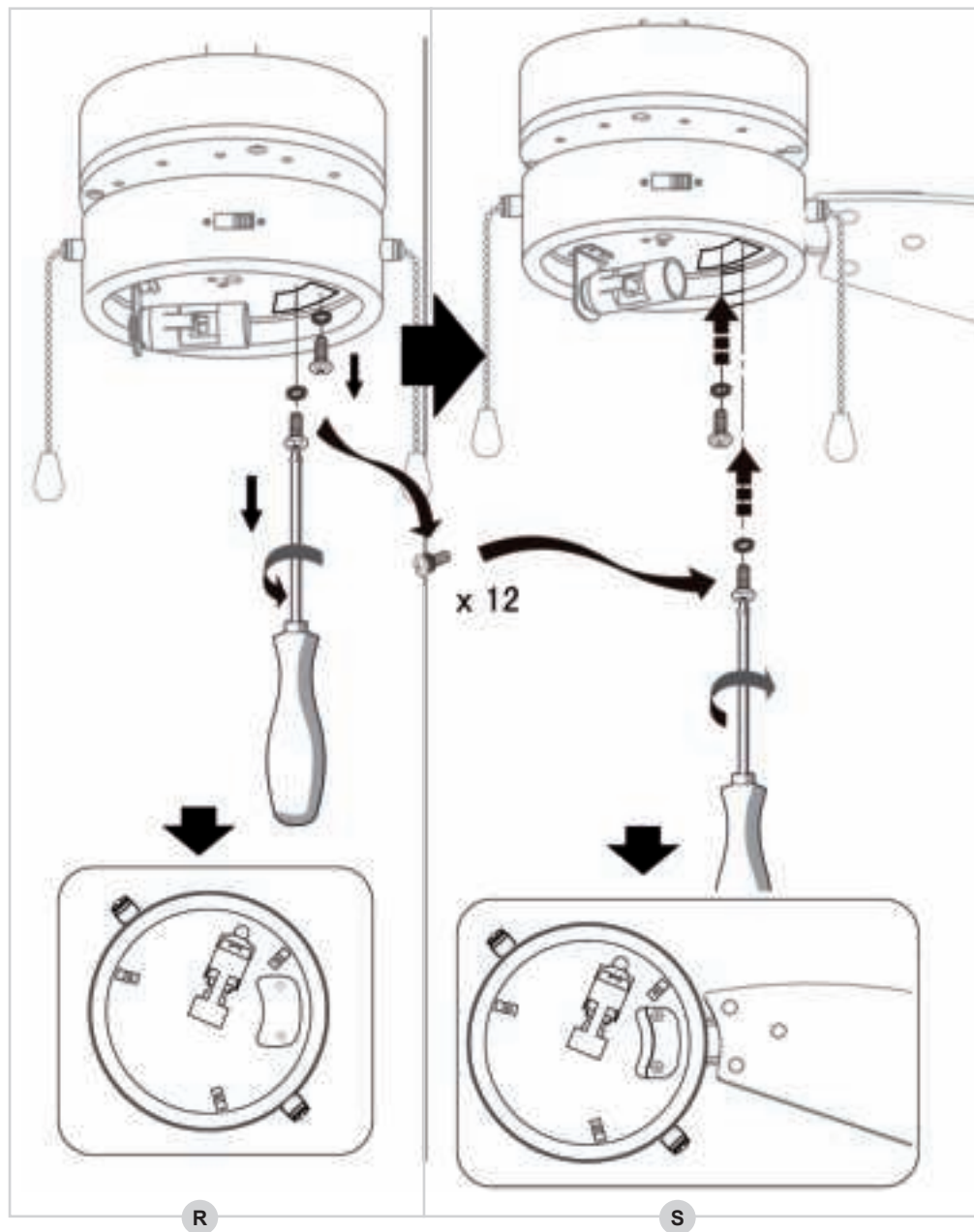


The fan blades of this ceiling fan are asymmetrical in shape. Although the blades can be installed both with the white as the wood-colored side pointed downwards, it is recommended to point the wood-colored side downwards. Pointing the white side downwards can affect the air circulation due to the reverse shape of the fan blades.

1. Take a fan blade holder and place it onto a fan blade as shown in figure Q.
2. Insert a screw with a red ring through the fan blade holder and fan blade.
3. Place a cap nut under the fan blade, then tighten the screw into the cup nut.

MONTAGE - Installing the fan blades onto the motor

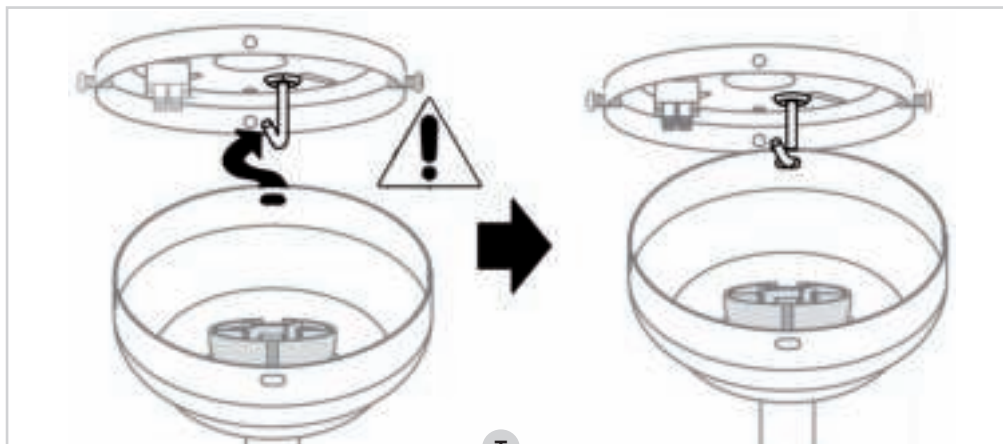
1. The screws for installing the fan blades have already been screwed into the motor housing. Unscrew them and remove them from the motor housing (see figure R).
2. Take a fan blade with fan blade holder and screw it to the motor housing using two screws (S).



3. Repeat the process for the other five fan blades.

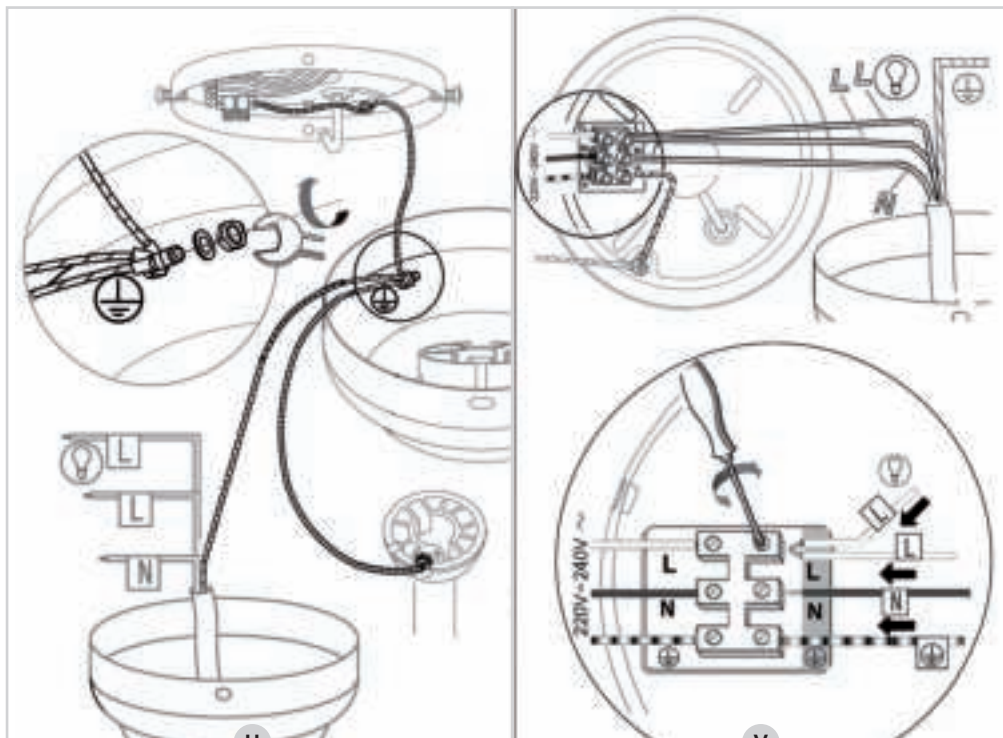
The fan blades have now been installed correctly.

MONTAGE - Installing the fan to the mounting plate



T

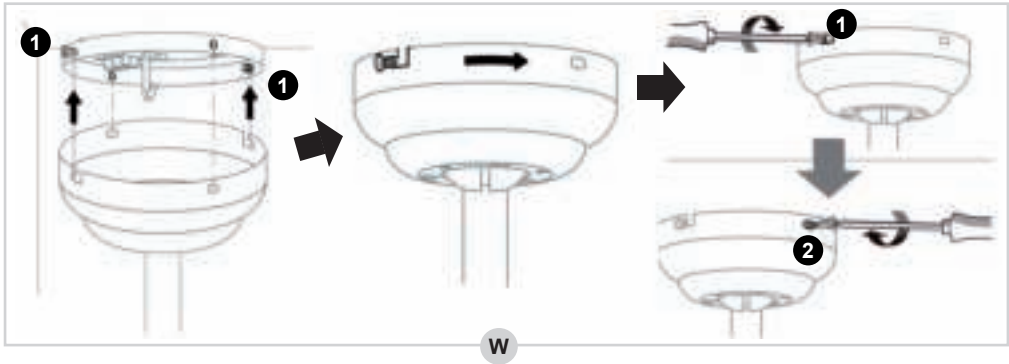
1. Lift up the fan and insert the "J-hook" on the mounting plate through one of the openings in the canopy (see figure T). This will leave your hands free for connecting the fan's wiring.
2. Connect all earth wires (yellow-green) to the canopy (⊕, U).



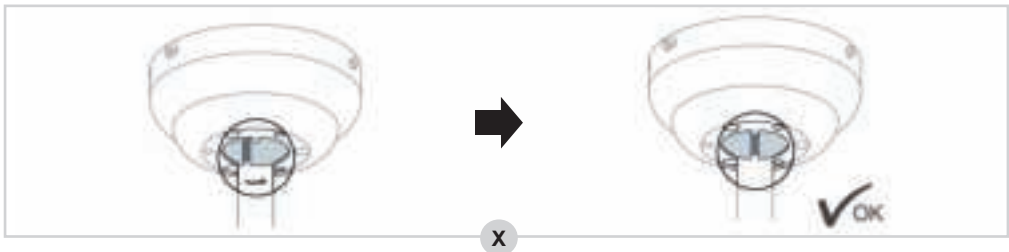
U

V

3. Connect the wiring coming from the down rod to the terminal block on the mounting plate in the following way (V):
 - Blue wire → N
 - Brown and black wires → L



4. Now lift the fan from the “J-hook”, place the fan over the two screws **1** in the mounting plate and tighten the screws firmly (W).
5. Insert the two screws **2** into the mounting plate and tighten them firmly as well (W).



6. Secure the down rod as depicted in figure X.



7. Now, place a lamp type E14 (60 Watts max.) in the lamp socket (see figure Y).
8. Carefully place the glass lamp cover over the three brackets (Z).

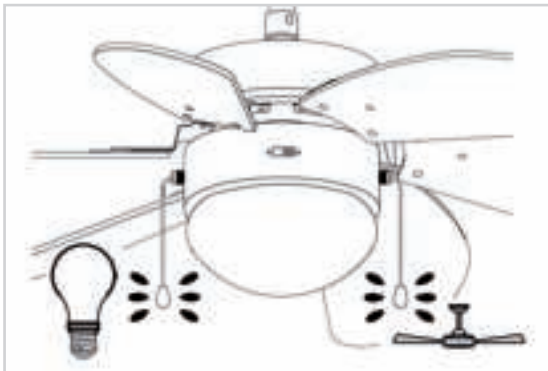
The fan has now been installed correctly.

You can now switch the mains power back on.

OPERATION - Controls

The ceiling fan has 3 speeds: fast, medium and slow.

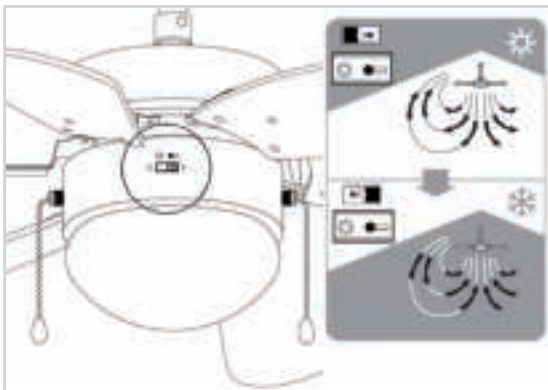
1. Pull the pull chain.
The fan will start at fast speed.
2. Pull the pull chain again.
The fan speed will change to medium.
3. Pull the pull chain again.
The fan speed will change to slow.
4. Pull the pull chain again.
The fan will shut off.



OPERATION - Summer/winter mode

The ceiling fan is equipped with a summer mode and a winter mode: in summer mode the fan will blow air directly down, creating a cool breeze, while in winter mode the fan will circulate the air warmed by your heating system through the room.

1. Switch the mode switch to the left to use the summer mode.
2. Switch the mode switch to the right to use the winter mode.

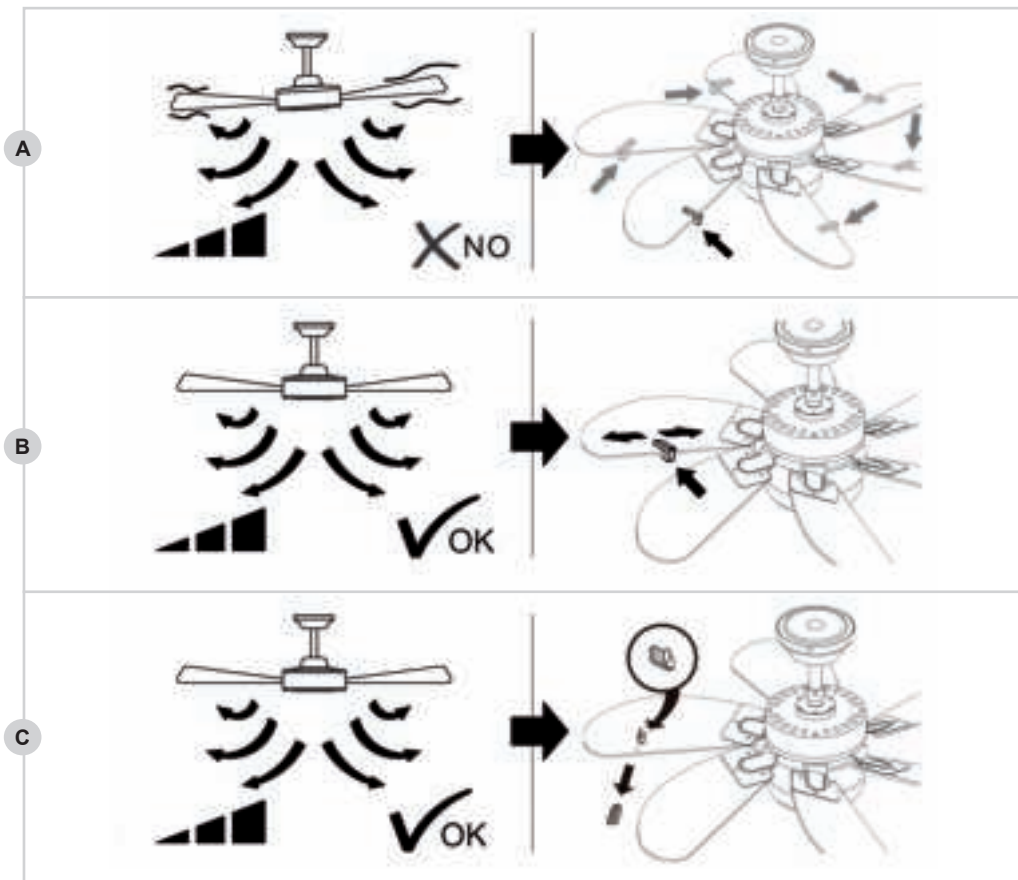


TROUBLESHOOTING

Trouble	Probable Cause	Suggested Remedy
Fan will not start	<ol style="list-style-type: none"> 1. The fan is connected to a light switch which has been turned off. 2. Fuse or circuit breaker blown or mains power not switched back on. 3. Loose power line connections to the fan. 	<ol style="list-style-type: none"> 1. Check whether the light switch has been turned on. 2. Check whether the mains power has been switched on. 3. Check line wire connections to fan and switch wire connections in switch housing. CAUTION: Make sure main power is turned off.
Fan sounds noisy. Fan wobbles or shakes excessively.	<ol style="list-style-type: none"> 1. Mounting plate hasn't been installed correctly. 2. The down rod hasn't been secured properly. 	<ol style="list-style-type: none"> 1. Check to make sure the mounting plate is (still) firmly attached to the ceiling. See 'Montage - Installing the mounting plate'. 2. Check to make sure the down rod has been secured properly. See 'Montage - Installing the down rod to the motor'.

TROUBLESHOOTING - Balancing the fan blades

We do our utmost to ensure that your fan is of the highest quality. Nevertheless, it may sometimes be out of balance. If the fan is unstable or shaking excessively, first follow the steps under 'TROUBLESHOOTING'. If the fan persists to shake excessively, try to exchange two opposing fan blades and turn on the fan. If after this operation the fan still persists to shake, please use the balancing set:



1. Turn on the fan and find the speed at which the shaking is the worst. Turn off the fan.
2. Select one of the fan blades and place the balancing clamp halfway the straight side of the blade (see figure A). Turn the fan back to the speed at which the shaking was the worst. Check whether the shaking has become less. Turn off the fan.
3. Repeat this procedure with each remaining blade and check which blade shows the most improvement.
4. Place the balancing clamp on the fan blade where you found the most improvement once more and push the clamp inward or outward onto the blade (B). Turn the fan back to the speed at which the shaking was the worst. Check whether the shaking has become less. Turn off the fan.
5. Repeat this procedure and check at which position of the balance clamp you see the most improvement.
6. Remove the balancing clamp and paste one of the two balance weights on the fan blade where you found most improvement, exactly on the spot where the balancing clamp was located (C).

Please note that all ceiling fans can continue to shake very lightly.

TROUBLESHOOTING - REPLACING THE LAMP

Preferably use an LED lamp with E14. LED lamps last much longer and consume very little energy. If the lamp is defect, gently pull the glass bulb downwards so that it comes loose from the brackets. Then turn the lamp loose (anti-clockwise) and replace it with a suitable new lamp. Then carefully push the glass bulb over the three brackets again.

WARRANTY CONDITIONS

Bestron offers a 60-month warranty on this equipment against defects resulting from manufacturing and/or material errors, subject to the following conditions.

1. No labour or material costs will be charged during this warranty period.
2. Any repairs carried out under the warranty will not extend the warranty period.
3. Faulty parts, or in the event of exchange, the faulty equipment itself, will automatically become the property of Bestron.
4. The warranty is valid for the first buyer only and is non-transferable.
5. The warranty is not valid for damage caused by:
 - Accidents
 - Improper use
 - Wear and tear
 - Neglect
 - Faulty installation
 - Connection to a different mains voltage than indicated on the type plate
 - Unauthorised changes
 - Repairs carried out by unqualified third parties
 - Use in violation with the applicable statutory, technical or safety standards
 - Careless transport without suitable packaging or other protection
6. Warranty cannot be claimed:
 - For damage during transport
 - If the serial number of the appliance is removed or changed
7. Items excluded from warranty are:
 - Cords
 - Lamps
 - Glass parts
8. The warranty does not entitle the purchaser to compensation for any damage other than replacement or repair of the faulty parts. Bestron cannot in any event be held liable for any indirect or consequential losses caused by or in relation to the equipment it has provided.
9. Claims under a warranty may only be submitted to your (online) retailer or directly to the Bestron Service Department. Never send items without being asked to. We may refuse the parcel and you will be liable for the costs. Contact us first and we tell you how the appliance should be packaged and sent. Each claim under a warranty must be accompanied by the relevant receipt.

SERVICE

If an unexpected problem occurs, please contact the BESTRON service department:
www.bestron.com/service

COMPLIMENTI!

Congratulazioni per l'acquisto di questo prodotto Bestron. Nelle presenti istruzioni per l'uso viene spiegato il funzionamento e l'impiego dell'apparecchio. Pertanto, prima di utilizzarlo, leggerle attentamente. Utilizzare l'apparecchio esclusivamente come di seguito descritto. Conservare queste istruzioni in luogo sicuro.

In caso di guasto:

Nel caso indesiderato in cui l'unità dovesse guastarsi, non tentare mai di ripararla da soli. Far sempre eseguire le riparazioni da un tecnico qualificato.

Utilizzo da parte dei bambini:

- Questo apparecchio può essere utilizzato da bambini di età superiore agli 8 anni e da persone con capacità fisiche, sensoriali o mentali ridotte o con scarsa esperienza e conoscenza, ma esclusivamente sotto la supervisione di un adulto o se hanno ricevuto tutte le istruzioni necessarie per l'utilizzo sicuro dell'apparecchio e ne hanno compreso i possibili pericoli.
- Pulizia e manutenzione non devono essere effettuate dai bambini, a meno che non abbiano più di 8 anni e sotto la supervisione di un adulto.
- Mantenere l'unità e il cavo di alimentazione fuori dalla portata dei bambini di età inferiore agli 8 anni.
- I bambini devono essere costantemente sorvegliati per assicurarsi che non giochino con il dispositivo.

COSA È NECESSARIO SAPERE SUI DISPOSITIVI ELETTRICI

- Prima di utilizzare un dispositivo elettrico, assicurarsi che la tensione di rete corrisponda alla tensione di rete indicata sulla sua targhetta d'identificazione.
- Assicurarsi che la presa elettrica a cui si intende collegare un dispositivo elettrico sia collegata a terra.
- Collocare sempre gli apparecchi elettrici su una superficie stabile e piana, in modo che non possano cadere.
- Alcune parti di un dispositivo elettrico possono riscaldarsi o, a volte, surriscaldarsi. Per evitare le ustioni, evitare di toccarle.
- Quando si tocca un apparecchio elettrico, un cavo o una spina, assicurarsi che le mani siano asciutte.
- Le apparecchiature elettriche devono poter dissipare il calore prodotto al fine di evitare il rischio di incendio. Pertanto, assicurarsi che l'unità sia sufficientemente libera da ingombri e che non possa venire a contatto con materiale combustibile. Non coprire mai gli apparecchi elettrici.
- Evitare il contatto di apparecchi, cavi o spine elettriche con l'acqua.

- Mai immergere apparecchi elettrici, cavi o spine in acqua o in altri liquidi.
- Se gli apparecchi elettrici dovessero cadere in acqua, mai tentare di raccoglierli. Scollegare immediatamente la spina dalla presa elettrica e non riutilizzare l'apparecchio.
- Assicurarci che gli apparecchi elettrici, i cavi e le spine non entrino in contatto con fonti di calore, come piastre calde o fiamme libere.
- Non lasciare i cavi appesi sopra il bordo del lavandino, del piano di lavoro o del tavolo.
- Quando il dispositivo non è in uso, scollegare sempre il cavo di alimentazione.
- Nello scollegare il cavo di alimentazione dalla spina elettrica, assicurarsi di tirare la spina stessa e non il cavo.
- Controllare regolarmente che il cavo del dispositivo elettrico sia intatto. Non utilizzare l'unità se il cavo risulta essere danneggiato. Se il cavo è danneggiato, per evitare qualsiasi rischio, è necessario che venga sostituito dal produttore, da un servizio di assistenza tecnica o da una persona qualificata.
- L'apparecchio non deve essere azionato da un timer esterno o da un sistema separato dotato di telecomando.

COSA È NECESSARIO SAPERE SU QUESTO DISPOSITIVO

- Fare attenzione quando si utilizza il dispositivo all'aperto.
- Non utilizzare mai l'apparecchio in ambienti umidi.
- Pulire accuratamente l'unità dopo l'uso (vedere la sezione Pulizia e manutenzione).
- Si consiglia di eseguire l'installazione da un elettricista qualificato in grado di verificare la resistenza degli elementi di supporto del soffitto e di effettuare una connessione elettrica adeguata.
- Per ridurre il rischio di lesioni personali, utilizzare solo le due viti in acciaio (e la rondella di sicurezza) fornite per il montaggio.
- Per ridurre il rischio di lesioni personali, non piegare i portalama durante l'installazione dei supporti, il bilanciamento delle pale o la pulizia della ventola.

DISPOSIZIONI AMBIENTALI



- Smaltire i materiali di imballaggio, come plastica e scatole di cartone, negli appositi contenitori.
- Al termine della sua vita utile, non smaltire il prodotto come un normale rifiuto domestico, ma conferire presso un punto di raccolta per il riciclaggio di apparecchiature elettriche ed elettroniche. Osservare il relativo simbolo apposto sul prodotto, contenuto nelle istruzioni per l'uso o stampato sull'imballaggio.
- I materiali possono essere riutilizzati come indicato. Con il vostro aiuto per il riutilizzo, l'elaborazione dei materiali o altre forme di riciclaggio di vecchi apparecchi, contribuite in modo importante alla protezione dell'ambiente.
- Chiedete al vostro comune di residenza dove è ubicato il punto di raccolta appropriato.

DICHIARAZIONE DI CONFORMITÀ CE

Questo prodotto soddisfa i requisiti delle linee guida Europee.



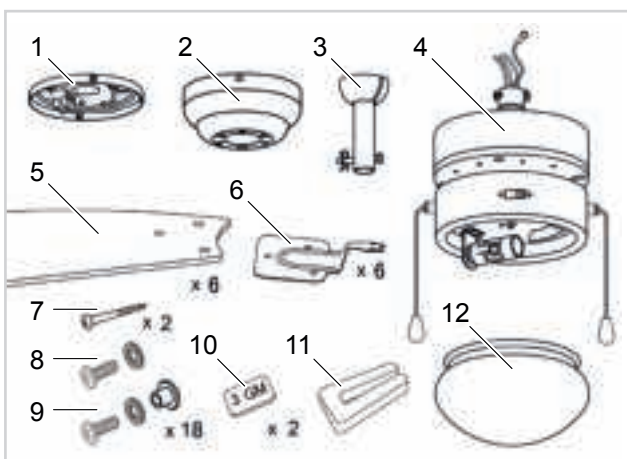
R. Neyman
Controllo qualità

DESCRIZIONE	SIMBOLO	VALORE	UNITÀ
PORTATA MASSIMA D'ARIA	F	74.10	M3/MIN
POTENZA ASSORBITA DEL VENTILATORE	P	25.00	W
VALORI DI ESERCIZIO	SV	2.96	(M3/MIN)/W
CONSUMO ELETTRICO IN MODO «ATTESA»	PSB	0.00	W
LIVELLO DI POTENZA SONORA DEL VENTILATORE	LWA	41.00	DB(A)
VELOCITÀ MASSIMA DELL'ARIA	C	2.10	METERS/SEC
NORME DI MISURA PER IL VALORE DI ESERCIZIO	(EU) NO 206/2012 + (EU) 2016/2282		
REFERENTE PER ULTERIORI INFORMAZIONI	WWW.BESTRON.COM		

OPERAZIONE - Generale

L'apparecchio è inteso solo per uso domestico, non per uso professionale.

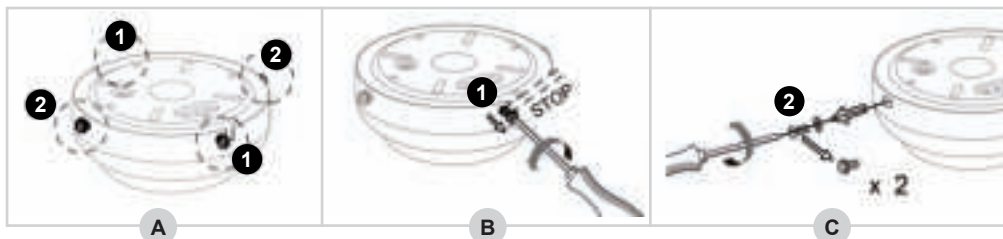
1. Piastra di sostegno
2. Calotta di copertura
3. Asta pendente verso il basso
4. Motore
5. Eliche del ventilatore (x6)
6. Custodia delle eliche (x6)
7. Viti per la piastra di montaggio (x2)
8. Set di viti per la calotta (x3)
9. Set di viti per le eliche del ventilatore (x18)
10. Contrappeso (x2)
11. Morsetto del contrappeso
12. Copertura della lampada in vetro



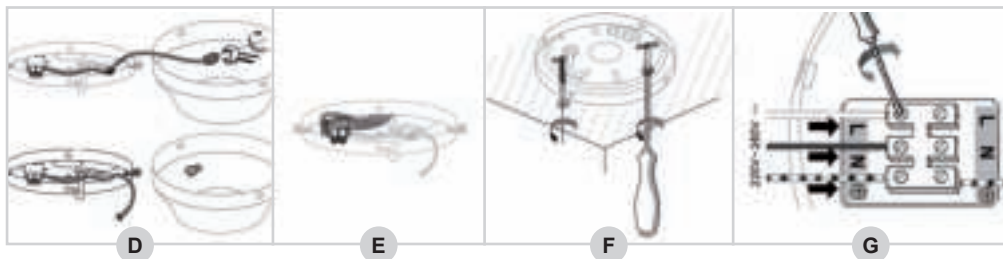
MONTAGGIO - Installazione della piastra di sostegno

ATTENZIONE:

- SPEGNERE SEMPRE IL GENERATORE PRINCIPALE PRIMA DI INSTALLARE O DI EFFETTUARE QUALSIASI TIPO DI INTERVENTO SUL VENTILATORE A SOFFITTO.
- Assicurarsi di appendere il ventilatore in un luogo in cui la distanza tra le eliche del ventilatore e il pavimento è di almeno 2,30 m.



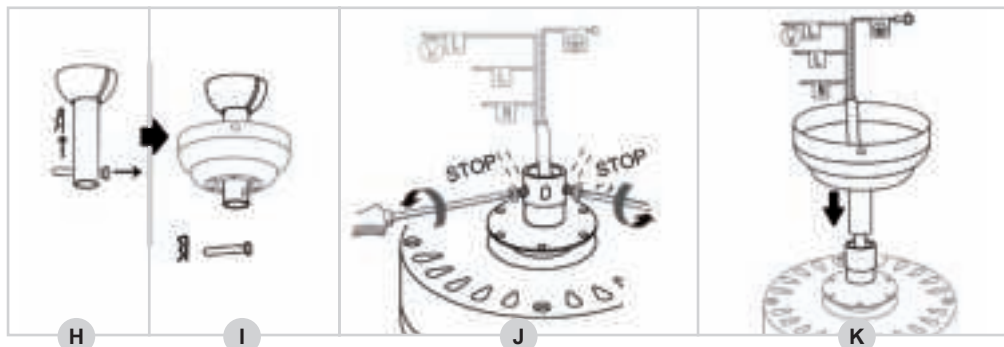
1. Nell'imballaggio la piastra di sostegno è già assemblata alla calotta con quattro viti (vedi figura A).
2. Allentare le due viti 1 di mezzo giro (B).
3. Svitare completamente le due viti 2 e rimuoverle (C).



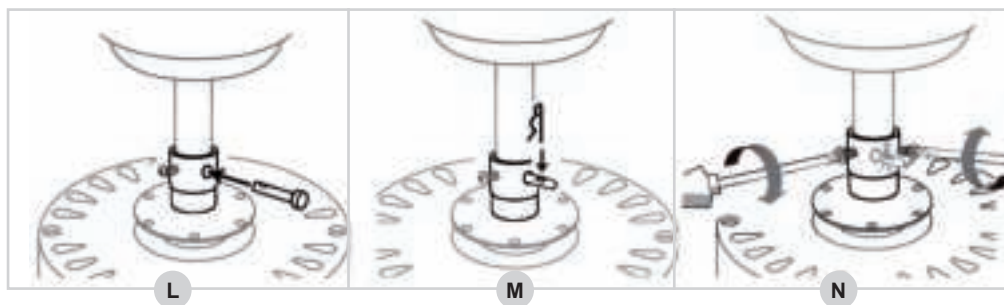
4. Rimuovere la piastra di sostegno dalla calotta e svitare il filo di terra giallo-verde (D).

5. Guidare i fili che escono dal vostro soffitto all'interno dell'apertura della piastra di sostegno (E).
6. Avvitare la piastra di sostegno al soffitto (F). Accertarsi che la piastra di sostegno sia montata abbastanza saldamente da sopportare un peso minimo di 23 kg (51 lb).
7. Ora collegare i fili alla morsetteria sulla piastra di sostegno in questo modo (G):
 - Cavo blu → N
 - Cavo marrone o nero → L
 - Filo di terra (giallo-verde) → ⊕

MONTAGGIO - Installazione dell'asta pendente sul motore (opzione 1)



1. Rimuovere la coppiglia e il perno metallico dall'asta pendente (vedi figura H).
2. Guidare l'asta attraverso la calotta (I).
3. Svitare le due viti sul motore (J).
4. Rimuovere il raccogliore di cavi e far passare i cavi attraverso l'asta (K). Attenzione a non danneggiare i cavi durante l'operazione.

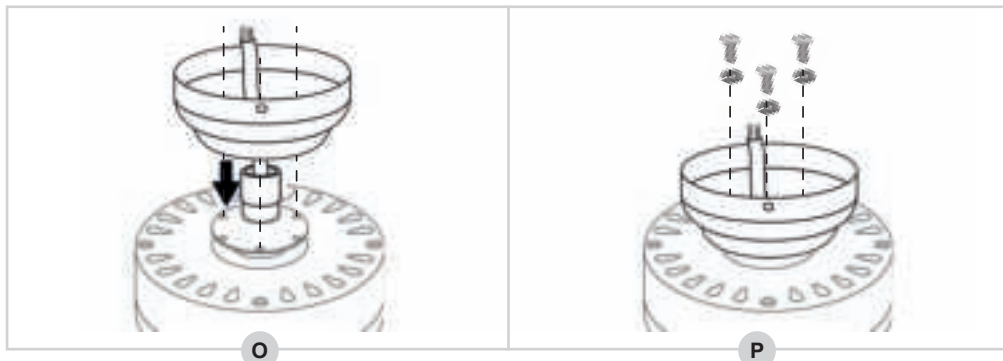


5. Reinstallare il perno di metallo nell'asta (L) e fissarlo ricollegando il perno di cotone (M).
6. Stringere le due viti al motore (N).

L'asta pendente è ora installata correttamente.

MONTAGGIO - Installazione della calotta direttamente sul motore (opzione 2)

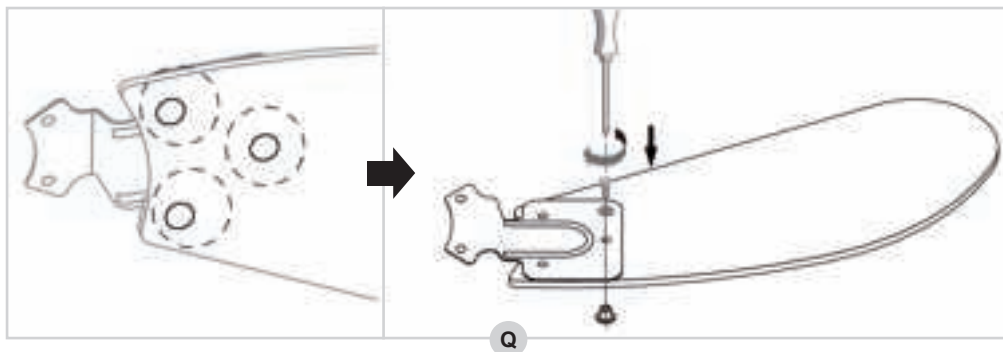
Su questo tipo di ventilatore da soffitto è possibile installare la calotta direttamente sulla scatola del motore, senza dover utilizzare l'asta pendente. Questo può essere utile, ad esempio, quando si monta il ventilatore in posti con un soffitto basso. Si prega di notare che la scelta di questa opzione potrebbe influire sulla circolazione dell'aria.



1. Il vano del motore è dotato di un anello di montaggio. Inserire i cavi all'interno della calotta e posizionare la calotta sull'anello di montaggio in modo che i fori della calotta corrispondano ai fori delle viti dell'anello di montaggio (vedere la figura O).
2. Prendere le 3 viti e gli anelli elastici (n. 8 nella figura sotto "OPERAZIONE- Generale") e stringere saldamente la calotta di copertura sulla scatola del motore (P).

La calotta è ora installata correttamente al vano motore.

MONTAGGIO - Installazione dei supporti del ventilatore sulle eliche della ventola

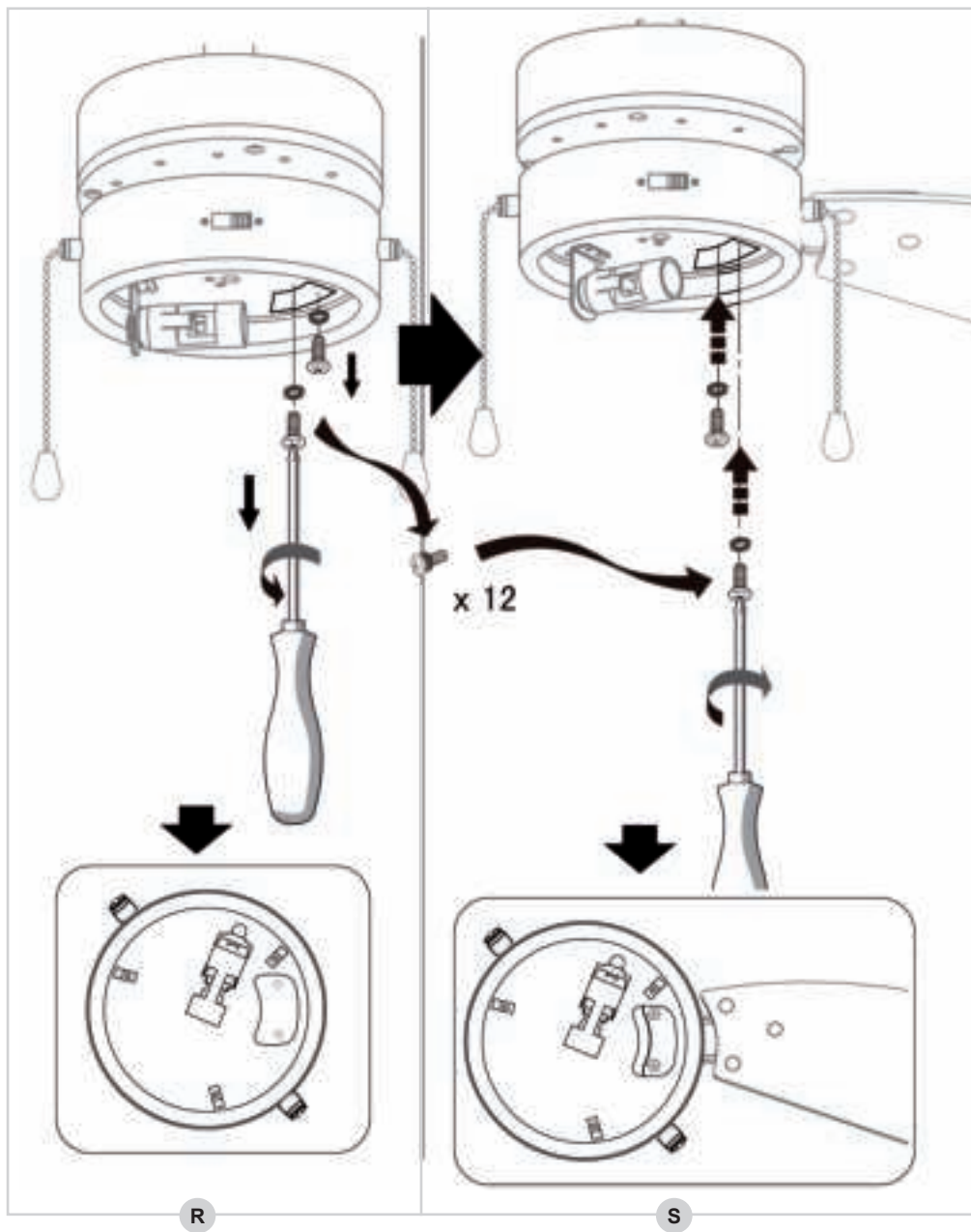


Le eliche del ventilatore da soffitto sono di forma asimmetrica. Sebbene le eliche possano essere installate sia con il lato bianco che con il lato color legno rivolto verso il basso, si raccomanda di rivolgere il lato color legno verso il basso. Rivolgere il lato bianco verso il basso potrebbe influire sulla circolazione dell'aria a causa della forma inversa delle eliche del ventilatore.

1. Prendere un supporto per eliche e posizionarlo su un'elica come mostrato nella figura Q.
2. Inserire una vite con un anello rosso tra il supporto e l'elica della ventola.
3. Posizionare un dado a tazza sotto l'elica del ventilatore, quindi serrare la vite nel dado a tazza.

MONTAGGIO - Installazione delle eliche del ventilatore sul motore

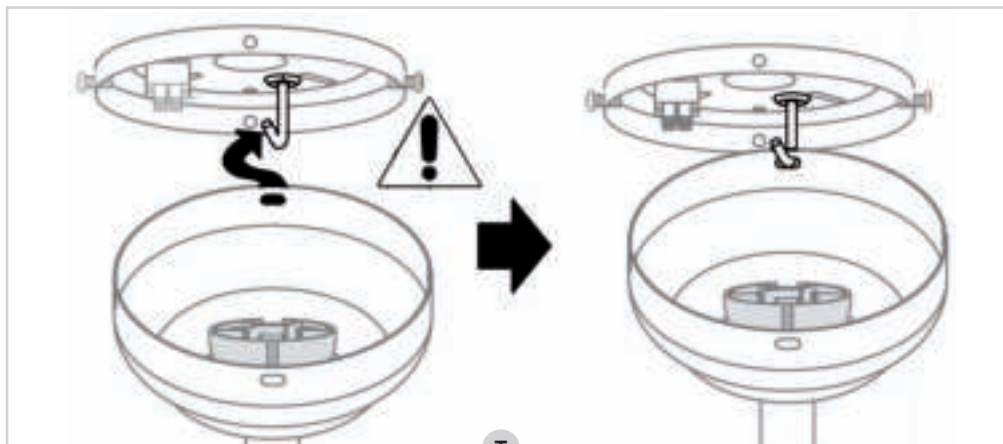
1. Le viti per l'installazione delle eliche del ventilatore sono già state avvitate nel vano del motore. Svitarle e rimuoverle dal vano motore (vedi la figura R).
2. Prendere un'elica con il supporto dell'elica e avvitare alla scatola del motore utilizzando due viti (S).



3. Ripeti l'operazione per le altre cinque eliche del ventilatore.

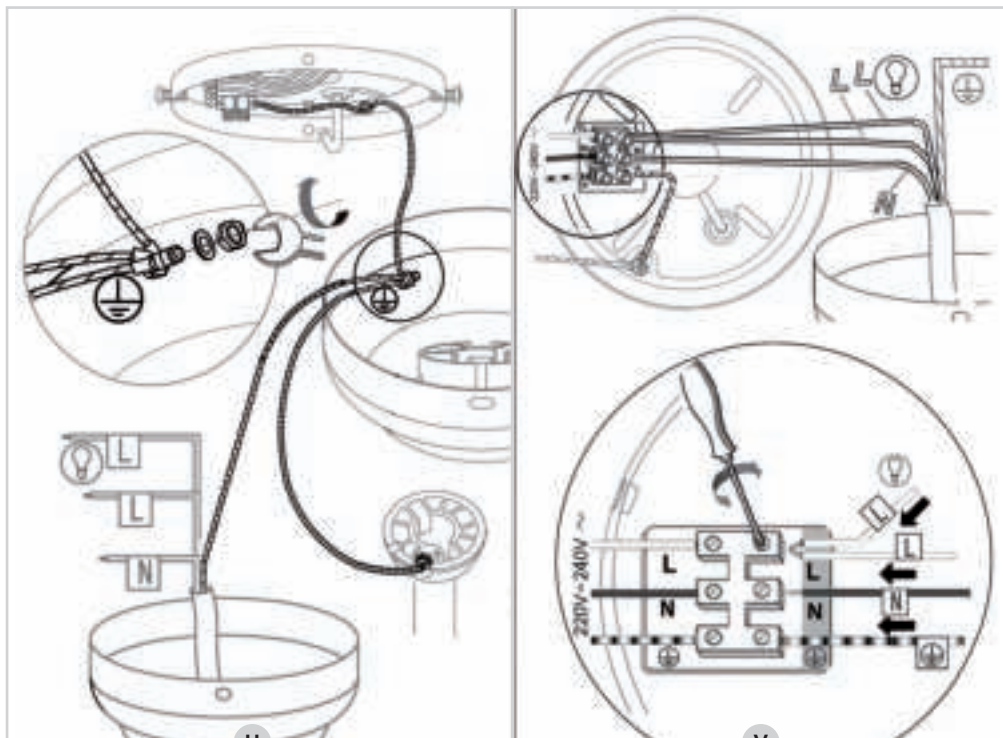
Le eliche del ventilatore sono ora installate correttamente.

MONTAGGIO - Installazione del ventilatore sulla piastra di sostegno



T

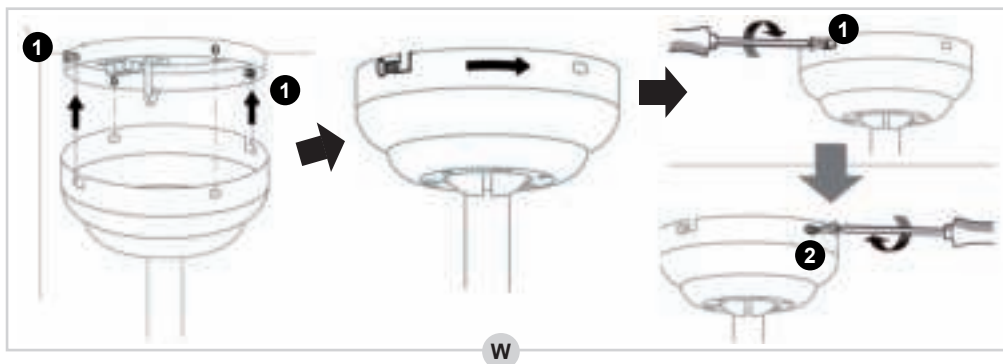
1. Sollevare il ventilatore e inserire il gancio "J-hook" sulla piastra di sostegno attraverso una delle aperture della calotta (vedi figura T). Quindi avrete le mani libere per collegare i cavi del ventilatore.
2. Collegare tutti i fili di terra (giallo-verde) alla calotta di copertura (⊕, U).



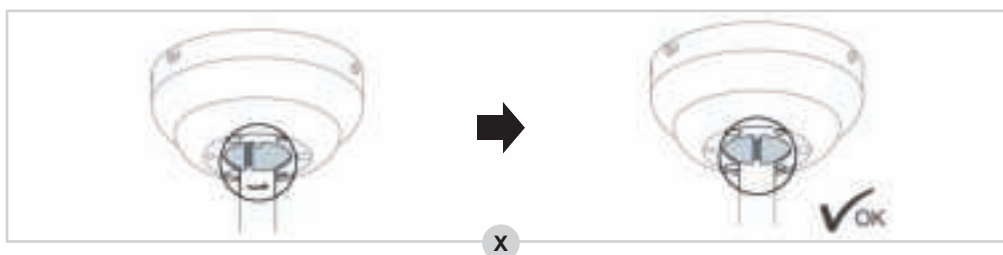
U

V

3. Ora collegare i cavi che escono dall'asta pendente alla morsettiera sulla piastra di sostegno in questo modo (G):
- Cavo blu → N
 - Cavo marrone o nero → L



4. Ora sollevare il ventilatore dal gancio "J-hook", posizionare il ventilatore sulle due viti **1** nella piastra di sostegno e stringere saldamente le viti (W).
 5. Inserire le due viti **2** nella piastra di sostegno e stringere anche queste saldamente (W).



6. Assicurare l'asta pendente come illustrato nella figura X.



7. Ora, posizionare una lampadina di tipo E14 (60 Watt max.) nell'apposito alloggiamento (vedi figura Y).
 8. Posizionare con cautela il paralume di vetro sopra le tre staffe (Z).

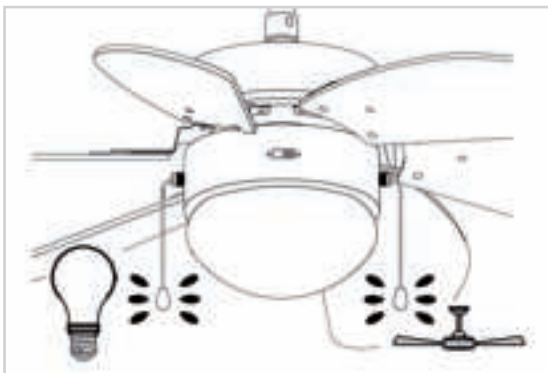
Il ventilatore è ora installato correttamente.

Ora si può riaccendere la rete elettrica.

OPERAZIONE - Controlli

Il ventilatore da soffitto ha 3 velocità: veloce, medio e lento.

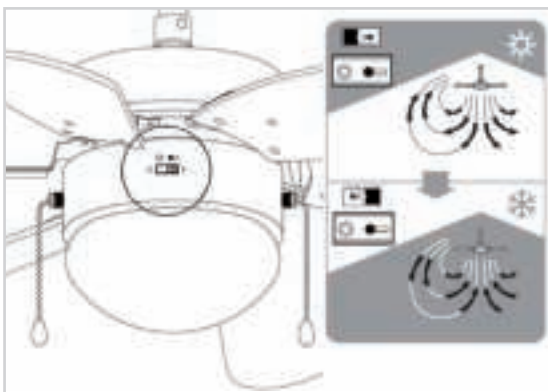
1. Tirare l'apposita corda. Il ventilatore si mette in funzione a velocità elevata.
2. Tirare l'apposita corda di nuovo. La velocità del ventilatore passerà a livello medio.
3. Tirare l'apposita corda di nuovo. La velocità del ventilatore passerà al livello più lento.
4. Tirare l'apposita corda di nuovo. Il ventilatore si spegnerà.



OPERAZIONE - Modalità estate / inverno

Il ventilatore da soffitto è dotato di una modalità estiva e di una modalità invernale: in modalità estiva il ventilatore soffia aria direttamente verso il basso, creando una brezza fresca, mentre in modalità invernale la ventola farà circolare l'aria della vostra stanza riscaldata dal sistema di riscaldamento.

1. Per utilizzare la modalità estiva, spostare a sinistra l'interruttore di modalità.
2. Per utilizzare la modalità invernale, spostare a destra l'interruttore di modalità.

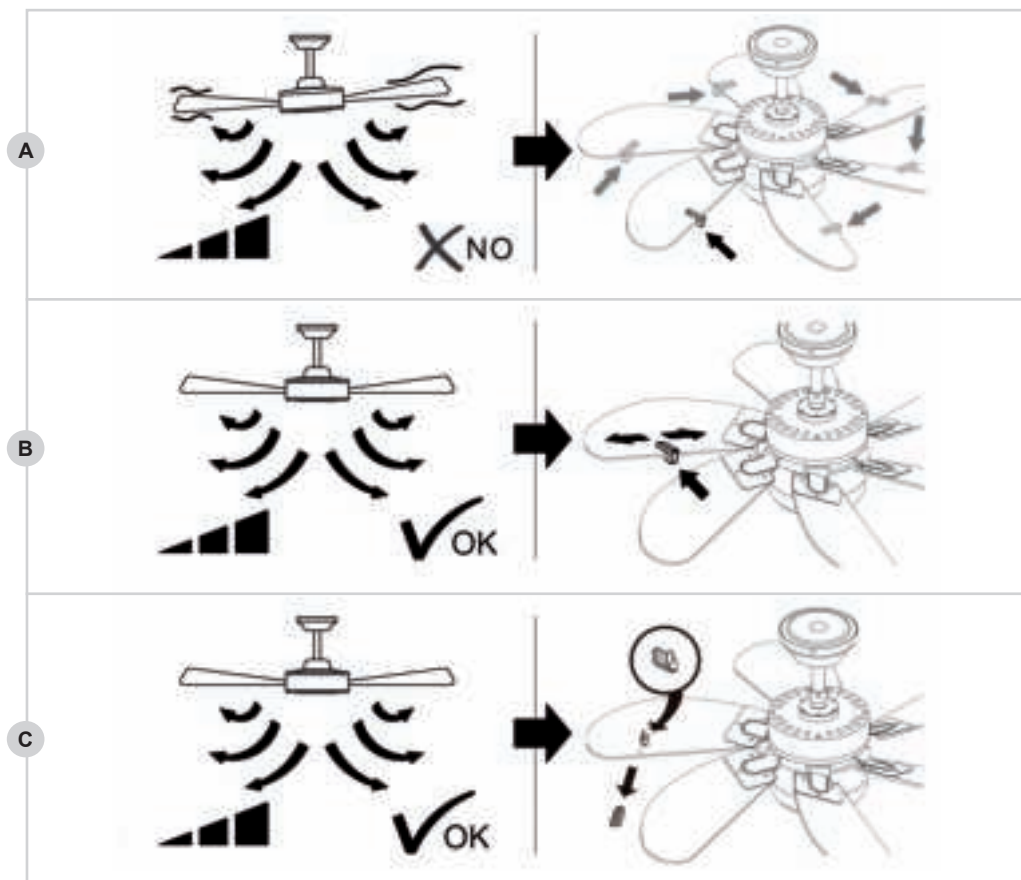


RISOLUZIONE DEI PROBLEMI

Problema	Prabable Cause	Suggested Remedy
Il ventilatore non si accende	<ol style="list-style-type: none"> 1. Il ventilatore è collegato a un interruttore della luce che è stato spento. 2. Il fusibile o l'interruttore sono bruciati, o l'alimentazione principale non è stata riattivata. 3. Collegamenti della linea di alimentazione sono staccati dal ventilatore. 	<ol style="list-style-type: none"> 1. Controllare che l'interruttore della luce sia stato acceso. 2. Controllare che l'alimentazione generale sia stata ripristinata. 3. Controllare i collegamenti dei cavi di linea al ventilatore e avviare la connessione con gli interruttori. <p>ATTENZIONE: Assicurarsi che il generatore principale sia spento.</p>
Il ventilatore fa rumore. Il ventilatore vibra o oscilla	<ol style="list-style-type: none"> 1. La piastra di sostegno non è stata montata correttamente. 2. L'asta inferiore non è stata assicurata correttamente. 	<ol style="list-style-type: none"> 1. Controllare e assicurarsi che la piastra di sostegno sia (ancora) saldamente fissata al soffitto. Vedi 'Montaggio - Installazione della piastra di montaggio'. 2. Controllare che l'asta inferiore sia stata assicurata correttamente. Vedi 'Montaggio - Installazione dell'asta inferiore sul motore'.

RISOLUZIONE DI PROBLEMI - Bilanciamento delle eliche del ventilatore

Ci impegniamo al massimo per garantire che i ventilatori siano della massima qualità. Tuttavia, a volte può verificarsi uno sbilanciamento. Se il ventilatore è instabile o vibra eccessivamente, per prima cosa segui i passaggi elencati in 'RISOLUZIONE DEI PROBLEMI'. Se il ventilatore continua a vibrare eccessivamente, provare a scambiare due eliche opposte e ad accendere di nuovo il ventilatore. Se dopo questa operazione il ventilatore continua a vibrare, utilizzare il set di bilanciamento:



1. Accendi il ventilatore e scopri a quale velocità vibra di più. Spegner il ventilatore.
2. Seleziona una delle eliche del ventilatore e posiziona il morsetto di bilanciamento a metà del lato dritto dell'elica (vedi la figura A). Riporta il ventilatore alla velocità alla quale vibrava di più. Controlla se le vibrazioni sono diminuite. Spegni il ventilatore.
3. Ripetere questa procedura con tutte le restanti eliche e verificare quale elica presenta maggiore miglioramento.
4. Posiziona il morsetto di bilanciamento sull'elica del ventilatore sulla quale si è riscontrato il netto miglioramento e spingi il morsetto verso l'interno o l'esterno dell'elica (B). Riporta il ventilatore alla velocità alla quale vibrava di più. Controlla se le vibrazioni sono diminuite. Spegni il ventilatore.
5. Ripeti questa operazione e verificare in quale posizione del morsetto di bilanciamento si riscontra il massimo miglioramento.
6. Rimuovere il morsetto di bilanciamento e incollare uno dei due pesi di bilanciamento sul ventilatore nel punto in cui funziona meglio, esattamente nel punto in cui si trovava il morsetto di bilanciamento (C).

Si prega di notare che tutti i ventilatori a soffitto possono sempre vibrare leggermente.

RISOLUZIONE DI PROBLEMI - Sostituzione della lampade

Utilizzare preferibilmente una lampada a LED con E14. Le lampade a LED durano molto più a lungo e consumano pochissima energia. Se la lampada è difettosa, tirare delicatamente il bulbo di vetro verso il basso in modo che si stacchi dalle staffe. Quindi allentare la lampada (in senso antiorario) e sostituirla con una nuova lampada adatta. Quindi spingere di nuovo con cautela il bulbo di vetro sulle tre staffe.

DISPOSIZIONI DI GARANZIA

In base alle seguenti condizioni, Bestron garantisce questo apparecchio per la durata di 60 mesi dalla data di acquisto contro i guasti causati da difetti di fabbricazione e/o del materiale.

1. Durante il periodo di garanzia non verranno addebitati costi di manodopera e per i materiali necessari.
2. La riparazione effettuata in garanzia non prolunga il periodo di garanzia.
3. Al momento della sostituzione, le parti difettose o gli stessi apparecchi guasti, torneranno automaticamente a essere proprietà di Bestron.
4. La garanzia è valida solo per l'acquirente originale e non è trasferibile.
5. La garanzia non è valida in caso di danni causati da:
 - Incidenti ed infortuni
 - Uso improprio
 - Usura
 - Negligenza
 - Installazione errata
 - Collegamento a una tensione di rete diversa da quella indicata sulla targhetta di identificazione del dispositivo
 - Modifiche non autorizzate
 - Riparazioni effettuate da terzi non qualificati
 - Utilizzo in violazione delle norme giuridiche, tecniche o di sicurezza applicabili
 - Trasporto incauto senza idoneo imballaggio o altre protezioni
6. Non sono ammesse richieste di risarcimento in garanzia in caso di:
 - Danni subiti durante il trasporto
 - Rimozione o modifica del numero di serie del dispositivo
7. Quanto segue è escluso dalla garanzia:
 - Cavi
 - Lampade
 - Parti in vetro
8. La garanzia non dà diritto ad alcun risarcimento per danni diversi dalla sostituzione o dalla riparazione delle parti difettose. Bestron non può essere in nessun caso ritenuta responsabile per danni consequenziali o altre conseguenze derivanti da o in relazione alle apparecchiature da essa fornite.
9. I reclami in garanzia possono essere inoltrati solo al vostro rivenditore/rivenditore web o direttamente al servizio assistenza Bestron. Non limitarsi a inviare un oggetto senza preavviso. Il pacchetto può essere rifiutato e gli eventuali costi saranno a carico del mittente. In primo luogo, contattateci per ricevere le istruzioni su come imballare e spedire il dispositivo. Qualsiasi reclamo in garanzia deve essere accompagnato dalla prova di acquisto.

SERVIZIO ASSISTENZA

Nell'indesiderata eventualità di un malfunzionamento, contattare il servizio assistenza BESTRON visitando il seguente sito: www.bestron.com/service

¡FELICIDADES!

Felicidades por la compra de este producto Bestron. En estas instrucciones le explicamos su funcionamiento y cómo usarlo. Antes de usar el aparato, lea bien el manual de instrucciones. Utilice el aparato únicamente tal y como se describe en el manual de instrucciones. Guarde las instrucciones como referencia en el futuro.

En el caso de una avería:

Si el aparato se averiara inesperadamente, nunca intente arreglarlo usted mismo. Deje que las reparaciones las haga un mecánico cualificado.

Uso por niños:

- Este aparato lo pueden usar niños menores de 8 años y personas con una limitación física, sensorial o mental o una falta de experiencia y conocimiento, pero siempre bajo la supervisión o siguiendo las instrucciones de un adulto sobre su uso seguro y comprendiendo los posibles peligros correspondientes.
- La limpieza y mantenimiento no las pueden realizar niños, excepto si son mayores de 8 años y están bajo la supervisión de un adulto.
- Mantenga el equipo y el cable alejados del alcance de los niños de 8 años.
- Hay que vigilar a los niños para asegurarse de que no jueguen con el aparato.

QUÉ DEBE SABER SOBRE LOS APARATOS ELÉCTRICOS

- Antes de usar un aparato eléctrico, compruebe que la tensión coincida con la tensión indicada en su placa descriptiva.
- Compruebe que el enchufe que vaya a utilizar para un aparato eléctrico tenga contacto a tierra.
- Coloque los aparatos eléctricos siempre sobre una superficie estable y plana, en un sitio donde no se puedan caer.
- Algunas partes de un aparato eléctrico pueden calentarse ligeramente o mucho. Para evitar quemaduras, no las toque.
- Procure que sus manos estén siempre secas cuando toque un aparato eléctrico, un cable o un enchufe.
- Los aparatos eléctricos tienen que poder eliminar su calor para evitar el riesgo de incendios. Procure que el aparato tenga suficiente espacio alrededor y no pueda estar en contacto con material inflamable. No cubra nunca los aparatos eléctricos.
- Procure que los aparatos eléctricos, cables o enchufes no entren en contacto con el agua.

- Nunca sumerja los aparatos eléctricos, cables o enchufes en agua ni en ningún otro líquido.
- No toque los aparatos eléctricos si se han caído al agua. Desenchúfelo inmediatamente de la toma de corriente. No vuelva a usar el aparato.
- Procure que los aparatos eléctricos, cables o enchufes no entren en contacto con fuentes de calor, como una plancha caliente o una llama.
- No deje los cables sobre el borde de la encimera, tabla de cortar o una mesa.
- Desenchufe siempre los aparatos eléctricos si no los está utilizando.
- Al desenchufarlo, no tire del cable sino del enchufe.
- Compruebe con regularidad si el cable del aparato eléctrico está todavía en buen estado. No vuelva a usar el aparato si el cable está un poco dañado. Si el cable está dañado, el fabricante, un servicio técnico o una persona con una cualificación similar lo tiene que sustituir, para evitar cualquier riesgo.
- No se puede poner el aparato en funcionamiento por medio de un interruptor externo o con un sistema especial con mandos a distancia.

QUÉ NECESITA SABER SOBRE ESTE APARATO

- Tenga cuidado al usar el dispositivo en el exterior.
- No use nunca el aparato en espacios húmedos.
- Limpie bien el aparato después de su uso, véase «Limpieza y mantenimiento».
- Recomendamos que la instalación sea realizada por un electricista calificado que pueda verificar la resistencia de los miembros de techo de apoyo y hacer la conexión eléctrica adecuada.
- Para reducir el riesgo de lesiones personales, use solo los dos tornillos de acero (y la arandela de seguridad) provistos para el montaje.
- Para reducir el riesgo de lesiones personales, no doble los soportes de las cuchillas cuando instale los soportes, equilibre las cuchillas o limpie el ventilador.

MEDIO AMBIENTE



- Tire el material de embalaje, como plástico y cajas, en el contenedor apropiado.
- Al final de su vida útil, no se desprenda de este producto como un residuo normal. Llévelo a un punto blanco de su ciudad para el reciclaje de aparatos eléctricos y electrónicos. Preste atención al símbolo en el producto, las instrucciones o el embalaje.
- Los materiales se pueden reutilizar tal y como se indica. Reciclando, procesando los materiales o aprovechando antiguos equipos de otra forma, hace una gran aportación a la protección del medio ambiente.
- Infórmese en su municipio del punto blanco correcto cerca de usted.

DICHIARAZIONE DI CONFORMITÀ CE

Este producto cumple con los requisitos de las directrices Europeas.



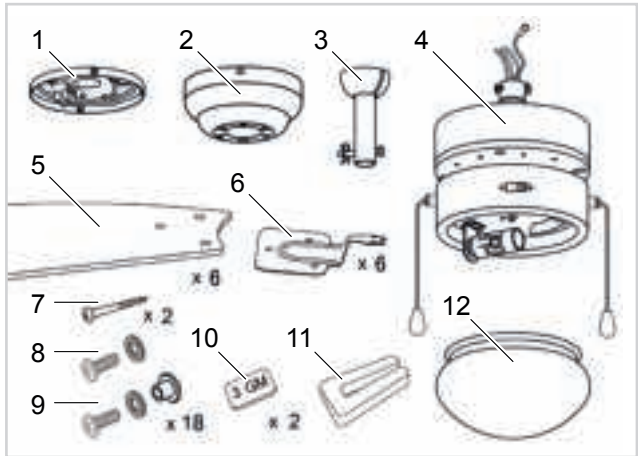
R. Neyman
Controllo qualità

DESCRIPCIÓN	SÍMBOLO	VALOR	UNIDAD
CAUDAL MÁXIMO DEL VENTILADOR	F	74.10	M ³ /MIN
POTENCIA UTILIZADA POR EL VENTILADOR	P	25.00	W
VALOR DE SERVICIO	SV	2.96	(M ³ /MIN)/W
CONSUMO DE ENERGÍA EN MODO DE ESPERA	PSB	0.00	W
NIVEL DE POTENCIA ACÚSTICA DEL VENTILADOR	LWA	41.00	DB(A)
VELOCIDAD MÁXIMA DEL AIRE	C	2.10	METERS/SEC
NORMA DE MEDICIÓN DEL VALOR DE SERVICIO	(EU) NO 206/2012 + (EU) 2016/2282		
DATOS PARA OBTENER MÁS INFORMACIÓN	WWW.BESTRON.COM		

USO - General

El aparato está destinado únicamente para uso doméstico, no para uso profesional.

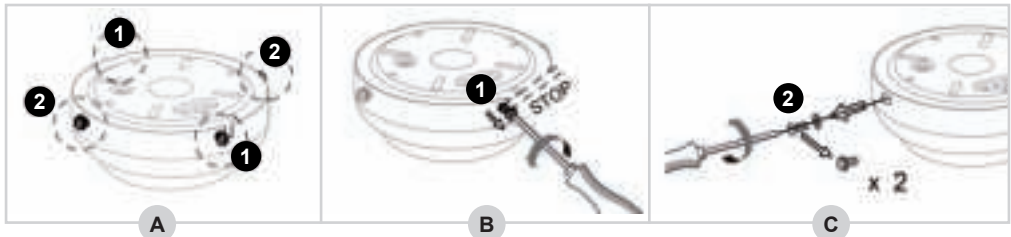
1. Placa de montaje
2. Cubierta
3. Barra de suspensión
4. Motor
5. Aspas
6. Soporte de las aspas (6)
7. Tornillos de la placa de montaje (2)
8. Juego de tornillos de la cubierta (3)
9. Juego de tornillos de las aspas (18)
10. Contrapesos de equilibrado (2)
11. Abrazadera de equilibrado
12. Cubierta de cristal de la bombilla



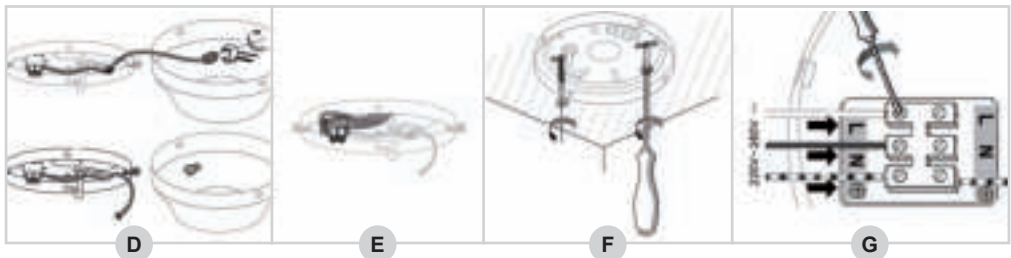
MONTAJE - instalación de la placa de montaje

ATENCIÓN:

- DESCONECTE SIEMPRE LA CORRIENTE ELÉCTRICA ANTES DE INSTALAR O REALIZAR CUALQUIER TRABAJO EN EL VENTILADOR DE TECHO.
- Asegúrese de colgar el ventilador en un lugar donde haya una distancia de al menos 2,30 m entre las aspas y el suelo.



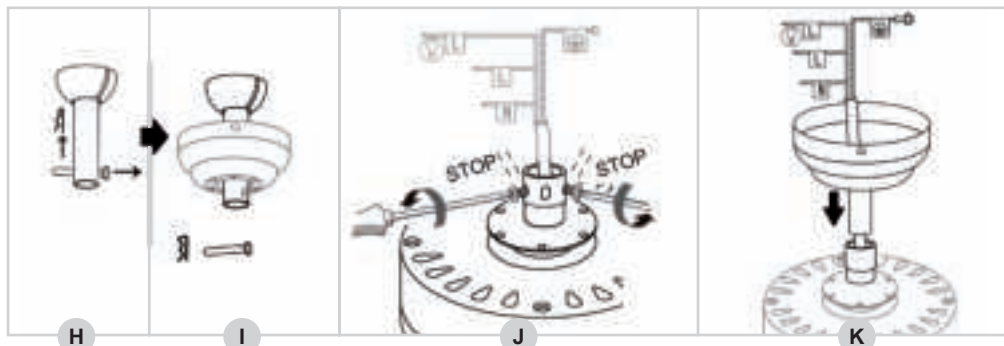
1. En el embalaje, la placa de montaje ya está montada en la cubierta mediante cuatro tornillos (véase la figura A).
2. Afloje los dos tornillos 1 hasta la mitad (B).
3. Desenrosque completamente los dos tornillos 2 y quítelos (C).



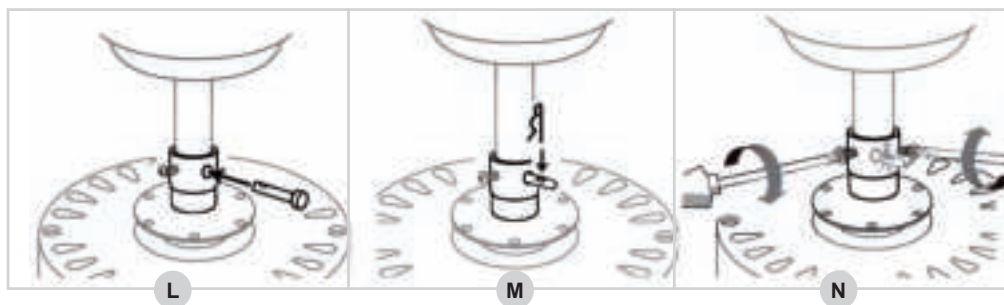
4. Retire la placa de montaje de la cubierta y desenrosque el cable de tierra amarillo-verde de la cubierta (D).

5. Introduzca los cables que salen del techo a través de la abertura en la placa de montaje (E).
6. Atornille la placa de montaje al techo (F). Asegúrese de que esté instalada firmemente como para resistir un peso mínimo de 23 kg (51 lb).
7. Ahora conecte los cables a la terminal de la placa de montaje de la siguiente forma (G):
 - Cable azul → N
 - Cable marrón o negro → L
 - Cable de tierra (amarillo-verde) → Ⓧ

MONTAJE - Instalación de la barra de suspensión en el motor (opción 1)



1. Quite la clavija y el perno de metal de la barra de suspensión (véase la figura H).
2. Introduzca la barra de suspensión a través de la cubierta (I).
3. Afloje los dos tornillos del motor (J).
4. Retire la abrazadera de plástico que rodea los cables e introdúzcalos a través de la barra de suspensión (K). Asegúrese de no dañar los cables al hacerlo.

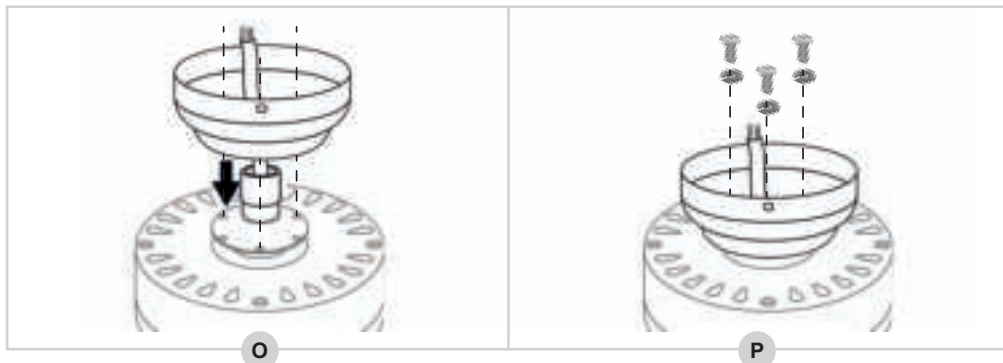


5. Vuelva a instalar el perno de metal en la barra de suspensión (L) y asegúrelo con la clavija (M).
6. Apriete los dos tornillos del motor (N).

La barra de suspensión ya está instalada correctamente.

MONTAJE - Instalación de la cubierta directamente en el motor (opción 2)

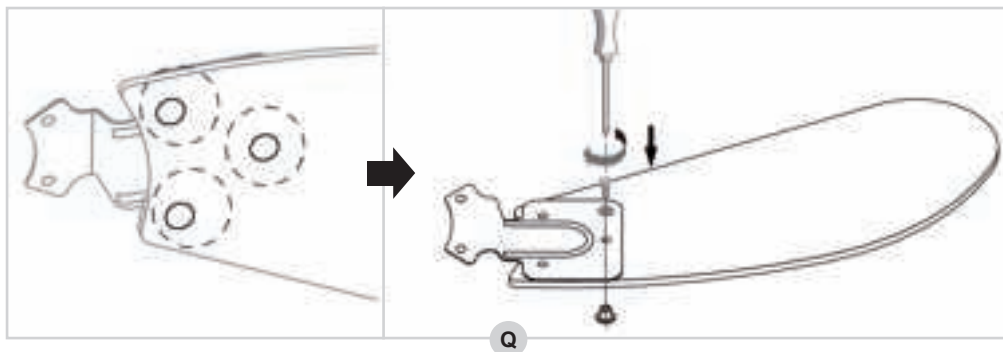
Este tipo de ventilador de techo ofrece la posibilidad de instalar la cubierta directamente en la carcasa del motor, sin usar la barra de suspensión. Esto puede ser útil, por ejemplo, al instalar el ventilador en zonas donde el techo sea bajo. Tenga en cuenta que elegir esta opción puede afectar la circulación del aire.



1. La carcasa del motor está equipada con un anillo de montaje. Inserte el cableado a través de la cubierta y coloque la cubierta sobre el anillo de montaje de modo que los orificios de la cubierta encajen con los agujeros de los tornillos en el anillo de montaje (véase la figura O).
2. Coja los 3 tornillos y los anillos de resorte (n.º 8 en la figura del apartado “FUNCIONAMIENTO - General”) y apriete firmemente la cubierta a la caja del motor (P).

Ya ha instalado correctamente la cubierta en la casa del motor.

MONTAJE - Instalación de los soportes de las aspas en las aspas

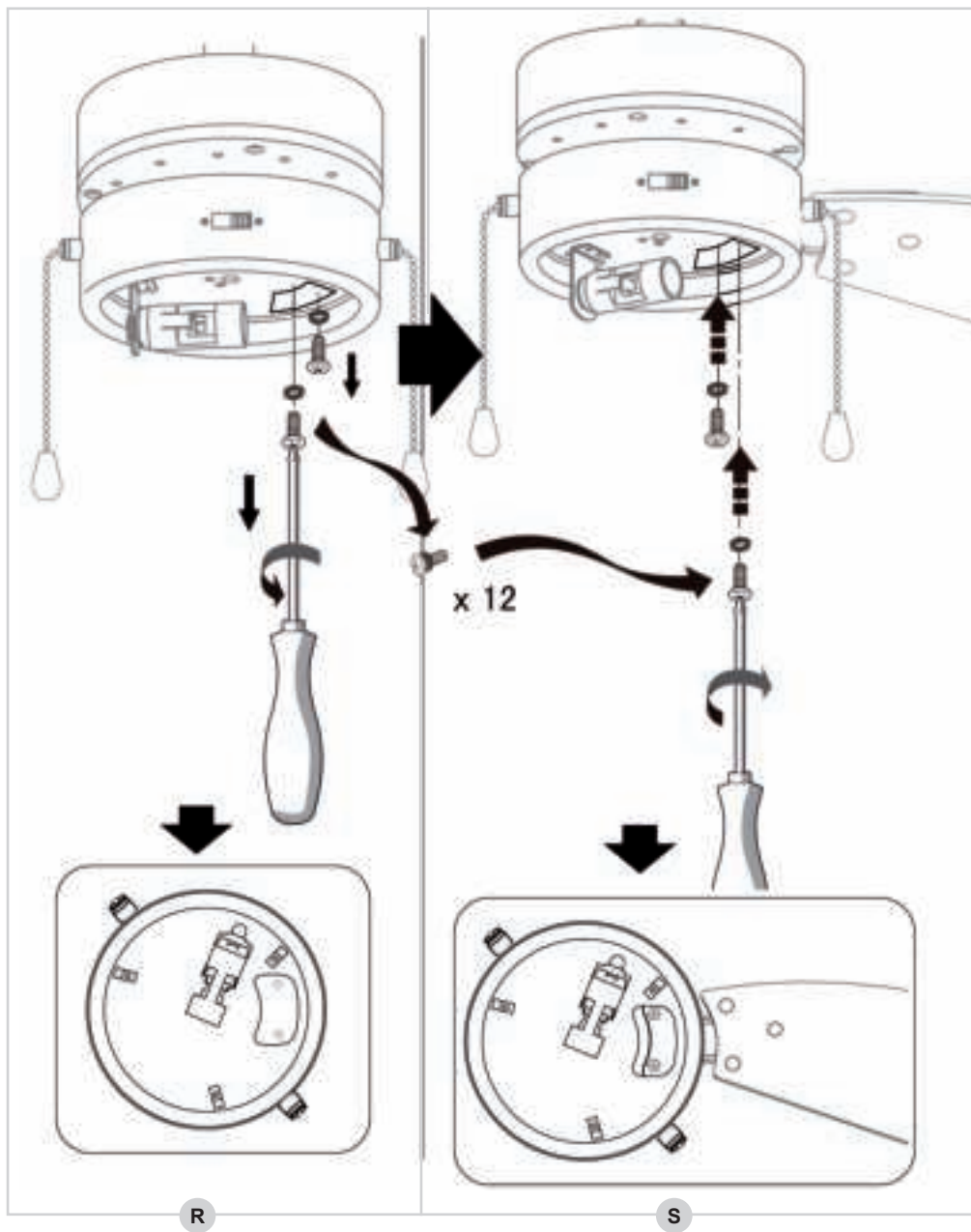


Las aspas de este ventilador de techo son de forma asimétrica. Aunque las aspas se pueden instalar tanto con el lado blanco como con el lado de color madera apuntando hacia abajo, se recomienda colocar el lado de color madera hacia abajo. Colocar el lado blanco hacia abajo puede afectar la circulación del aire debido a la forma inversa de las aspas.

1. Coja uno de los soportes y colóquelo en una de las aspas, tal como muestra en la figura Q.
2. Inserte un tornillo con un anillo rojo a través del soporte de las aspas y el aspa.
3. Coloque una tuerca de presión debajo del aspa, luego apriete el tornillo dentro de ella.

MONTAJE - Instalación de las aspas en el motor

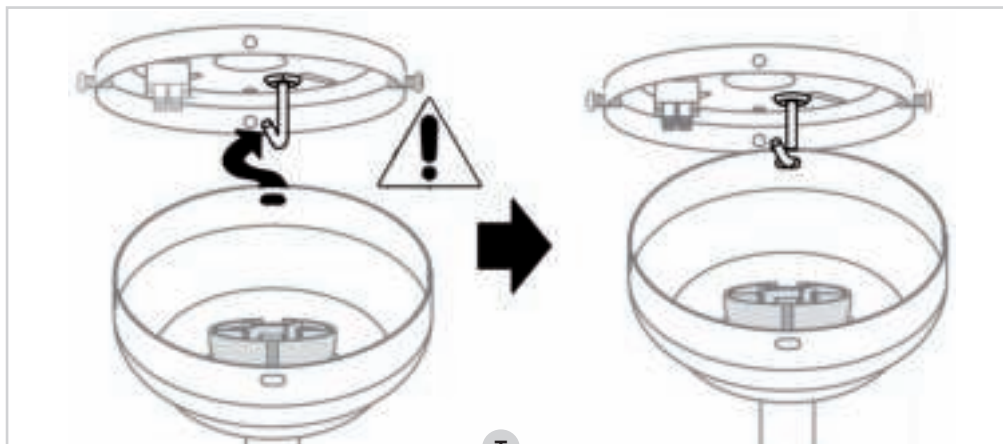
1. Los tornillos para instalar las aspas ya están atornillados en la carcasa del motor. Desenrosquelos y quítelos de la caja del motor (véase la figura R).
2. Coja una de las aspas con su soporte y atorníllela a la caja del motor con dos tornillos (S).



3. Repita el proceso con las otras cinco aspas.

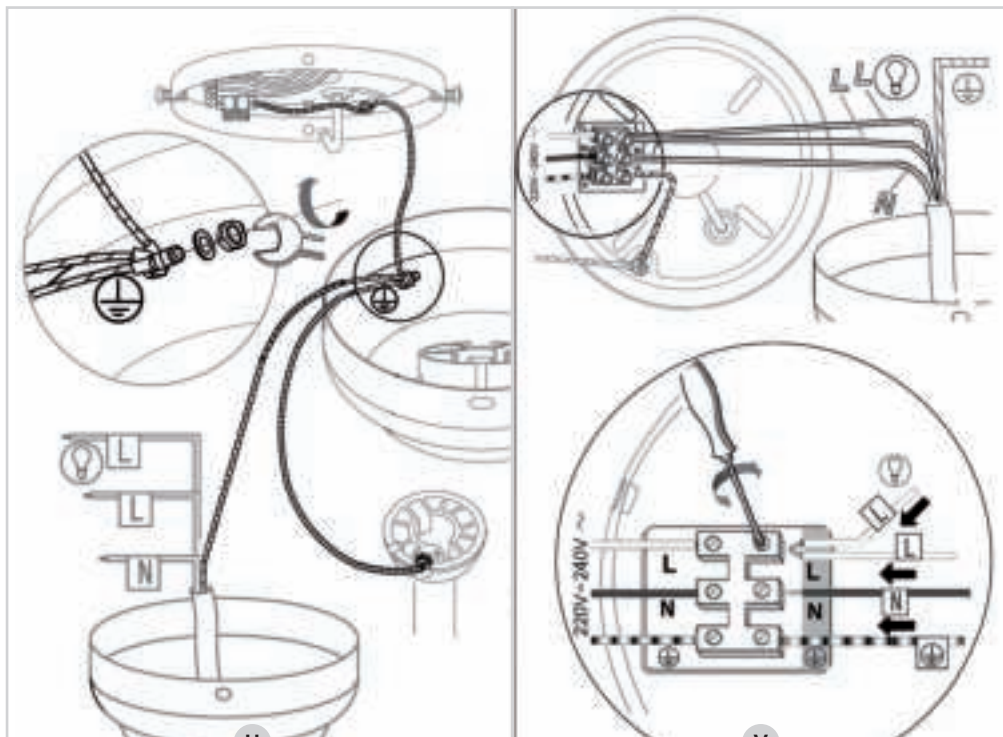
Las aspas ya están instaladas correctamente.

MONTAJE - Instalación del ventilador en la placa de montaje



T

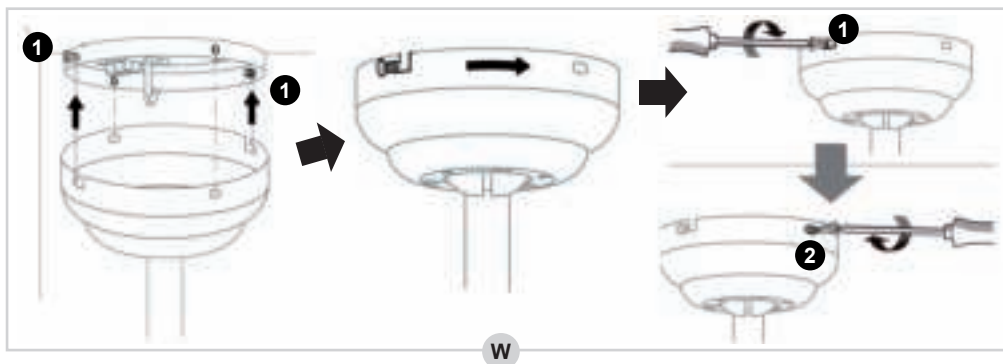
1. Levante el ventilador e inserte el “gancho en forma de J” en la placa de montaje a través de una de las aberturas de la cubierta (véase la figura T). Esto le permitirá tener las manos libres para conectar el cableado.
2. Conecte todos los cables de tierra (amarillo-verde) a la cubierta (U).



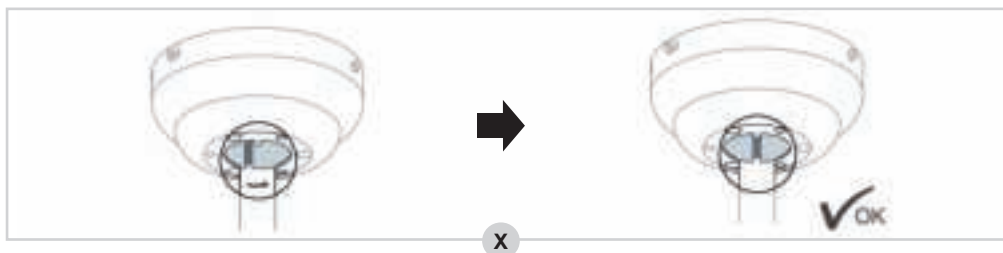
U

V

3. Conecte los cables que vienen de la barra de suspensión al terminal de la placa de montaje de la siguiente forma (V):
 - Cable azul → N
 - Cables marrones y negros → L



4. Ahora levante el ventilador por el "gancho en forma de J", coloque el ventilador sobre los dos tornillos 1 en la placa de montaje y apriételes firmemente (W).
5. Inserte los dos tornillos 2 en la placa de montaje y apriételes firmemente también (W).



6. Fije la barra de suspensión como se muestra en la figura X.



7. Ahora, coloque una bombilla tipo E14 (60 vatios máx.) en el casquillo (véase la figura Y).
8. Coloque con cuidado la cubierta de cristal de la bombilla sobre los tres soportes (Z).

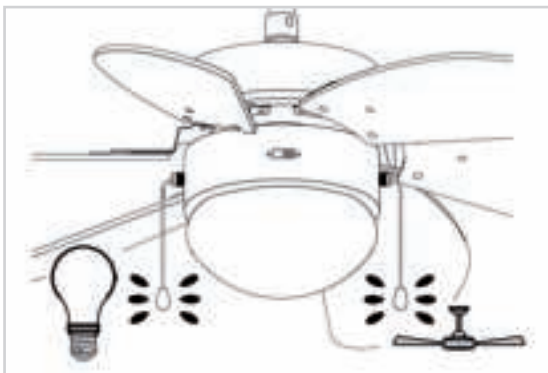
El ventilador ya está instalado correctamente.

Ya puede volver a conectar la alimentación eléctrica.

USO - Controles

El ventilador de techo tiene 3 velocidades: rápida, media y lenta.

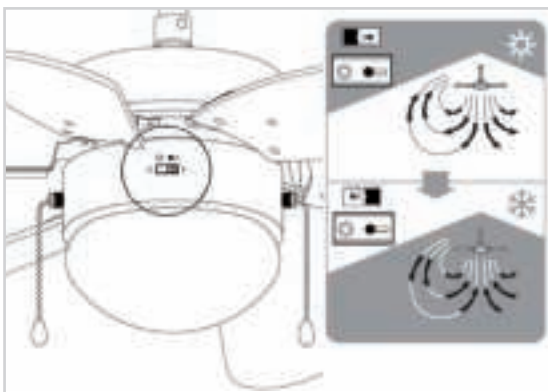
1. Tire del interruptor de cadena. El ventilador se iniciará a la velocidad máxima.
2. Vuelva a tirar del interruptor de cadena. La velocidad del ventilador cambiará a media.
3. Vuelva a tirar del interruptor de cadena. La velocidad del ventilador cambiará a lenta.
4. Vuelva a tirar del interruptor de cadena. El ventilador se detendrá.



USO - Modo verano / invierno

El ventilador de techo está equipado con un modo de verano y un modo de invierno. En el modo de verano, el ventilador soplará el aire directamente hacia abajo, creando una brisa fresca, mientras que en el modo de invierno, el ventilador hará circular el aire calentado por su sistema de calefacción por la habitación.

1. Mueva el interruptor a la izquierda para utilizar el modo de verano.
2. Mueva el interruptor a la derecha para utilizar el modo de invierno.

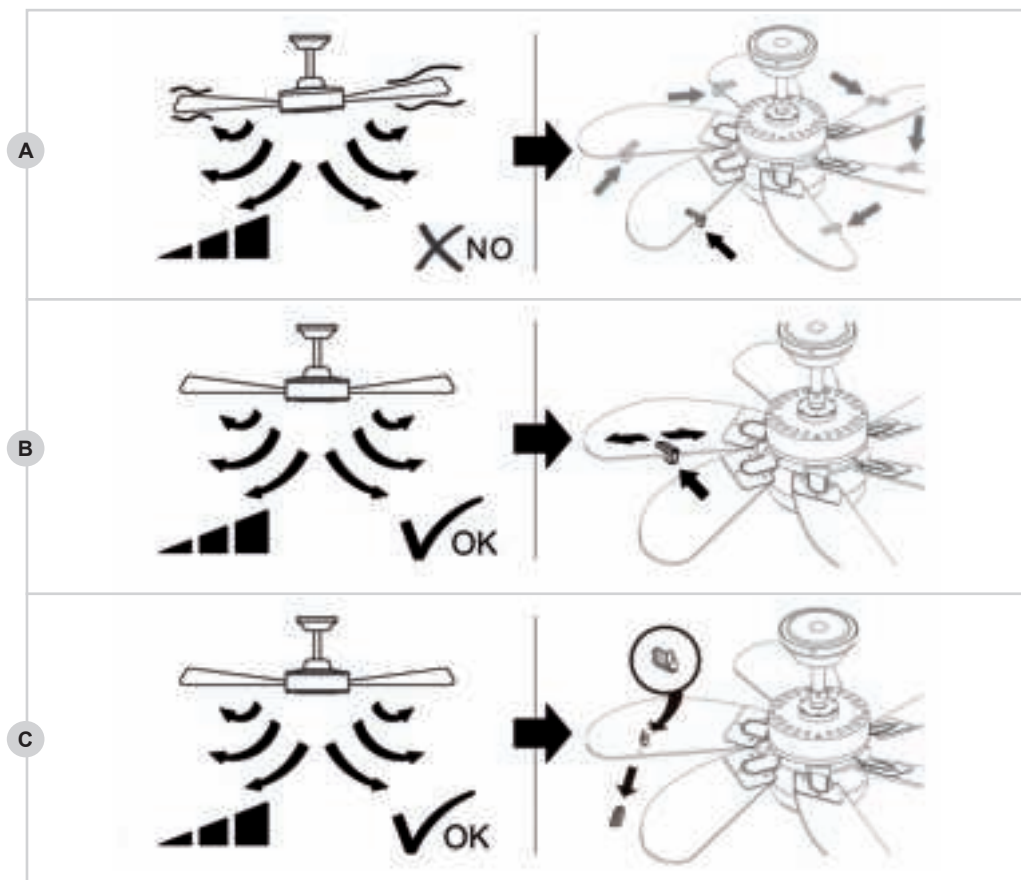


SOLUCIÓN DE PROBLEMAS

Problema	Causa probable	Reparación sugerida
El ventilador no enciende	<ol style="list-style-type: none"> 1. El ventilador está conectado a un interruptor de luz que está apagado. 2. El fusible o el interruptor de circuito están fundidos o no se ha vuelto a conectar la alimentación eléctrica. 3. Las conexiones eléctricas del ventilador están flojas 	<ol style="list-style-type: none"> 1. Compruebe si el interruptor de la luz está encendido. 2. Compruebe si la alimentación eléctrica está conectada. 3. Revise las conexiones de los cables de línea del ventilador y cambie las conexiones de los cables en la caja del interruptor. ATENCIÓN: Asegúrese de que la alimentación eléctrica esté desconectada.
El ventilador hace ruido. El ventilador se tambalea o sacude	<ol style="list-style-type: none"> 1. La placa de montaje no se ha instalado correctamente. 2. La barra de suspensión no se ha fijado adecuadamente. 	<ol style="list-style-type: none"> 1. Asegúrese de que la placa de montaje siga estando firmemente sujeta al techo. Consulte el apartado de "Montaje: instalación de la placa de montaje". 2. Asegúrese de que la barra de suspensión se haya fijado apropiadamente. Consulte el apartado de "Montaje: instalación de la barra de suspensión en el motor".

SOLUCIÓN DE PROBLEMAS - Equilibrado de las aspas

Hacemos todo lo posible para garantizar que su ventilador sea de la más alta calidad. Sin embargo, a veces podría perder un poco de estabilidad. Si el ventilador es inestable o se tambalea excesivamente, siga primero los pasos descritos en el apartado de "SOLUCIÓN DE PROBLEMAS". Si el ventilador siguiese sacudiéndose excesivamente, intente cambiar dos aspas opuestas y encienda el ventilador. Si después de esta operación, el problema continúa, use el juego de equilibrado:



1. Encienda el ventilador y fíjese a qué velocidad se tambalea más. Apáguelo.
2. Seleccione una de las aspas y coloque la abrazadera de equilibrado a la mitad del lado recto del aspa (véase la figura A). Vuelva a encender el ventilador y colóquelo en la velocidad donde se tambaleaba más. Fíjese si el tambaleo se ha reducido. Apáguelo.
3. Repita este procedimiento con las aspas restantes y verifique cuál es la que muestra la mayor mejora.
4. Coloque la abrazadera de equilibrado en el aspa que haya mostrado la mayor mejoría y empuje la abrazadera hacia adentro o hacia afuera sobre el aspa (B). Vuelva a encender el ventilador y colóquelo en la velocidad donde se tambaleaba más. Fíjese si el tambaleo se ha reducido. Apáguelo.
5. Repita el procedimiento y verifique en qué posición de la abrazadera de equilibrado se observa una mayor mejoría.
6. Quite la abrazadera de equilibrado y adhiera uno de los dos contrapesos de equilibrado en la parte superior del aspa que mostró mayor mejoría, exactamente en el mismo lugar donde estaba ubicada la abrazadera (C).

Tenga en cuenta que los ventiladores de techo pueden seguir tambaleándose muy levemente.

SOLUCIÓN DE PROBLEMAS - Reemplazo de la lámpara

Utilice preferiblemente una lámpara LED con E14. Las lámparas LED duran mucho más y consumen muy poca energía. Si la lámpara está defectuosa, tire suavemente de la bombilla de vidrio hacia abajo para que se suelte de los soportes. A continuación, suelte la lámpara (en sentido contrario a las agujas del reloj) y sustitúyala por una lámpara nueva adecuada. A continuación, vuelva a colocar con cuidado la bombilla de vidrio sobre los tres soportes.

CONDICIONES DE GARANTÍA

Bestron ofrece 60 meses de garantía después de la fecha de compra de este equipo. La garantía cubre las averías por errores de fabricación y/o material y se atiene a las siguientes condiciones.

1. La garantía no cubre ningún gasto por mano de obra ni material.
2. La reparación que se realice durante el plazo de la garantía no implica una prórroga de dicho plazo.
3. Cualquier pieza defectuosa o aparatos averiados y devueltos se convierten automáticamente en propiedad de Bestron.
4. La garantía es únicamente válida para el primer comprador y no es transferible.
5. La garantía no cubre los daños por:
 - Accidentes
 - Uso equivocado
 - Desgaste
 - Descuido
 - Mala instalación
 - Conexión a otra tensión que la que se especifica en la placa de modelo.
 - Modificación no autorizada
 - Reparaciones realizadas por terceros no cualificados
 - Uso incumpliendo las normas vigentes legales, técnicas y de seguridad.
 - Descuidos en el transporte, sin embalaje adecuado o sin otra protección
6. No se puede reclamar la garantía en el caso de:
 - Daños durante el transporte
 - Quitar o modificar el número de serie del aparato.
7. La garantía no cubre:
 - Los cables
 - Las bombillas
 - Las piezas de cristal
8. La garantía no le concede el derecho a una compensación por un posible daño, aparte de sustituir o reparar las piezas defectuosas. Bestron no puede hacerse responsable de cualquier posible daño o de cualquier tipo de consecuencia que surgieran o estuvieran relacionadas con el aparato entregado.
9. Solo puede reclamar la garantía a su empresa de venta (en línea) o directamente al Servicio de atención Bestron. Sin embargo, no nos envíe ninguna pieza sin preguntar antes. Puede que rechacemos el paquete y esto podría suponer unos gastos para usted. Póngase primero en contacto con nosotros para que le expliquemos cómo tiene que embalar el aparato y mandárnoslo. Cualquier reclamación sobre la garantía debe ir acompañada de una prueba de compra.

SERVICIO DE ATENCIÓN

Si hubiera una avería inesperada, póngase en contacto con el servicio de atención BESTRON:
www.bestron.com/service



v210504-02



NEED HELP? CHAT WITH US!
WHATSAPP CUSTOMER SERVICE



[BESTRON.COM/WHATSAPP](https://www.bestron.com/whatsapp)