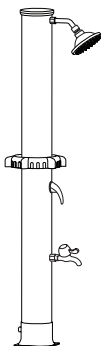




## Solar Gartendusche



Artikelnummer:  
102547

Der direkte Weg zu unseren neusten Produkten, Angeboten und vieles mehr!



### Deuba Serviceportal

Für jede Art Service, Reklamationen und technischen Support können Sie sich vertrauensvoll an unsere geschulten Mitarbeiter wenden.

**[www.Deubaservice.de](http://www.Deubaservice.de)**

Hergestellt für:  
Deuba GmbH & Co. KG  
Zum Wiesenhof 84  
66663 Merzig  
Germany



## ANLEITUNG



**ACHTUNG!** Beachten Sie die Sicherheitshinweise und Aufbauanweisungen, um das Risiko von Verletzungen oder Beschädigungen am Produkt zu vermeiden.



**Wichtig:** Lesen Sie vor der ersten Verwendung die Anleitung vollständig und gründlich durch. Bewahren Sie diese Anleitung zum späteren Nachschlagen auf. Sollten Sie eines Tages das Produkt weitergeben, achten Sie darauf, auch diese Anleitung weiterzugeben.



**Nur für den Hausgebrauch und nicht für gewerbliche Nutzung geeignet.**



Halten Sie kleine Teile und Verpackungsmaterial von Kindern fern! Erstickungsgefahr!

Prüfen Sie den Lieferumfang auf Vollständigkeit. Spätere Reklamationen können nicht akzeptiert werden.

Prüfen Sie alle Elemente und Teile auf Schäden. Trotz sorgfältiger Kontrollen kann es passieren, dass auch die beste Ware auf dem Transportweg Schaden nimmt. Bauen Sie in solch einem Fall Ihr Produkt nicht auf. Defekte Teile können Gefahren und Gesundheitsschäden nach sich ziehen.



Nehmen Sie niemals Änderungen am Produkt vor! Durch Änderungen erlischt die Garantie und das Produkt kann unsicher bzw. schlimmstenfalls sogar gefährlich werden. Packen Sie alle Teile und Elemente des Sets aus und platzieren Sie die Komponenten auf der Oberseite des Kartons oder einer anderen sauberen Oberfläche. Dies schützt Ihr neues Produkt.

Achten Sie dabei auch darauf, den Boden nicht zu verkratzen, wenn Sie mit Werkzeugen arbeiten.

Stellen Sie sicher, dass dieses Produkt vor Gebrauch vollständig montiert ist.

Verwenden Sie zur Reinigung einen Schwamm und warmes Seifenwasser. Verwenden Sie keine lösungsmittelhaltigen Reiniger oder Waschmittel, z.B. Bleichmittel können das Produkt beschädigen.

### Bestimmungsgemäße Verwendung

Die Solargartendusche ist für den Außenbereich vorgesehen und ist ausschließlich mit Wasser zu betreiben. Verwenden Sie weder Salz noch Frostschutz im Wasser. Verwenden Sie das Produkt nur für seinen vorgeschriebenen Zweck. Für entstandene Schäden aufgrund von einer nicht bestimmungsgemäßen Verwendung übernimmt der Hersteller keine Haftung. Jegliche Modifikation am Produkt kann die Sicherheit negativ beeinflussen, Gefahren verursachen und führt zum Erlöschen der Garantie.

## Hinweise

**Achtung:** Beachten Sie die örtlichen Vorschriften. Ggf. müssen Sie eine Rücklaufsicherung zwischen der Dusche und Ihrem Schlauchanschluss (z.B. im Garten) einrichten, sofern es bei Ihrem Außenanschluss nicht bereits vorhanden und örtlich vorgeschrieben ist. Es muss verhindert werden, dass potentiell verunreinigtes Wasser aus der Dusche in das örtliche Netz zurückfließen kann.

- Die Solardusche muss auf festem Untergrund oder auf einem Betonsockel fixiert werden um sicherzustellen, dass sie stabil und sicher steht. Achten Sie beim bohren unbedingt auf die richtige Position, bevor Sie Ihren Boden beschädigen. Skizzieren Sie zuvor die gewünschte Stelle auf.
- Die Solardusche ist mit einem Sockel und vier vorgefertigten Bohrvorkehrungen für die Schrauben-Installation auf festem Boden ausgestattet. Achten Sie darauf, dass die Schrauben fest sitzen. Die gefüllte Solardusche ist schwer und ein Sturz könnte gefährliche Konsequenzen haben.
- Bitte installieren Sie die Solardusche an der Stelle, wo sie die meisten Sonnenstunden hat.
- Schrauben Sie den Schlauchadapter am Fuß der Dusche fest und verbinden Sie diesen dann mit dem Gartenschlauch. Es genügt ein handelsüblicher Klickverschluss. Zum auffüllen der Dusche, müssen Sie den Temperaturregler in die Position "kalt" stellen und öffnen. Beaufsichtigen Sie die Dusche beim befüllen um eine Überfüllung zu vermeiden.
- Bitte beachten Sie, dass es notwendig ist vor befüllen der Dusche den Wasserhahn zu montieren.
- Um Verbrühungen durch heißes Wasser zu verhindern, ist besonderes Augenmerk auf die folgenden Punkte zu legen: Vor der Nutzung der Solardusche, stellen Sie bitte den Temperaturregler auf Position kaltes Wasser (blau). Dann am Ventil nach und nach in Richtung der Position des warmen Wassers (rot) drehen, bis eine angenehme Temperatur erreicht wird.

- **Warnung!** Unter der Einwirkung sehr starker Sonnenstrahlen, kann die Temperatur des Wassers aus der Solardusche bis zu 60°C erreichen.
- Legen Sie die Chlortablette (oder die Hälfte davon) in die Dusche um aufkommenden Schimmel zu verhindern (nicht in jeder Ausführung im Lieferumfang enthalten). Die Tablette hält nur begrenzte Zeit und muss nach einigen Tagen intensiver Nutzung erneuert werden. Alternativ empfehlen wir die Dusche nach dem täglichen Gebrauch zu entleeren, um so der Keimbildung entgegenzuwirken.
- Für eine optimale Leistung Ihrer neuen Dusche, sollte sie stets am Gartenschlauch mit wenigstens halb geöffnetem Hahn angeschlossen werden. Nur so kann mit maximalem Druck geduscht werden

## Montage

Wir schlagen vor, das Unterteil der Dusche zunächst fest im Boden zu verankern. Dann erst den Körper in den Fuß stecken. Der obere Teil sollte erst danach fest auf dem unteren Teil befestigt werden. Bitte verwenden Sie keine Werkzeuge. Sollten Sie Werkzeuge verwenden, seien Sie vorsichtig. Um eventuelle Kratzer und Schäden zu vermeiden, wickeln Sie bitte ein Tuch um den Schraubenschlüssel. NICHT ZU FEST ANZIEHEN! Bitte verwenden Sie großzügig Teflonband um die Gewinde, um sicherzustellen, dass alle Verbindungen wasserdicht sind.

- Schrauben Sie den Duschkopf mit ausreichend Teflonband fest.
- Wickeln Sie dann um das kurze Ende der „Extension pipe“ sowie um das andere Ende Teflonband und schrauben Sie dies fest in die Dusche ein. Sollte der Duschkopf nach oben zeigen, schrauben Sie ihn wieder los, rotieren diesen ein Stück und schrauben ihn erneut an. Nicht zu fest anziehen!
- Gehen Sie für die Fußdusche genauso vor. -
- Schrauben Sie den Schlauchadapter fest und klicken Sie den Gartenschlauch auf. Bei Undichtigkeiten am Kopf oder am Fußstück bitte die jeweiligen Teile abschrauben, mit weiteren Lagen Teflonband umwickeln und wieder anschrauben.
- Schließen Sie den Gartenschlauch an die Solardusche an. Drehen Sie den Hahn des Gartenschlauchs auf, um den Solartank mit Wasser zu befüllen (dieser Vorgang dauert meistens 2 – 3 Minuten). Lassen Sie den Hahn der Solardusche, während diesem Vorgang, geöffnet!
- Der Tank ist voll, sobald Wasser aus dem Duschkopf fließt. Schließen Sie den Hahn.
- Nun kann sich das im Solartank befindliche Wasser erhitzen (je nach

Außentemperatur variiert die Zeit für die Erwärmung des Wassers).

## Lagerung und Wartung

Anmerkung für die Lagerung außerhalb der Saison:

- Nach der Badesaison, reinigen Sie die Solardusche mit einem weichen Tuch.
- Lassen Sie das Wasser vollständig aus der Dusche ab. (kleine Schraube am Sockel, alternativ den Wasserhahn abschrauben, was die Dusche aber nicht vollständig leert).
- Bitte schließen Sie den Wasserhahn im Garten der mit dem Einlass von der Solardusche verbunden ist. Bitte stellen Sie das Ventil in Position „geöffnet“ um sicherzustellen, dass das ganze Wasser aus der Solardusche abgelassen werden kann
- Zu Zeiten von Frost oder möglichem Frost sollte das Kalt- und Warmwasser Ventil in Stellung „AUF“ sein. Schäden durch Frosteinwirkung sind nicht durch die Garantie abgedeckt.
- Bewahren Sie die Dusche trocken und sicher vor Umwelteinflüssen auf.



### Warnung:

Schäden die durch Schlamm, Salzwasser oder Frost entstehen, unterliegen nicht unserer Garantie. Schließen Sie den Wasserhahn wenn Sie die Dusche nicht benutzen. Schlimmstenfalls strömt Wasser aus der Dusche, sollte es wider Erwarten zu einem Defekt kommen.

Im Falle von tropfendem Wasser, überprüfen Sie bitte den ordnungsgemäßen Anschluss des Duschkopfes und des Fußes der Dusche. Insbesondere prüfen Sie bitte den Temperaturregler. Ein nicht geschlossener Temperaturregler führt natürlich dazu, dass Wasser in die Dusche eindringt und aus dem Duschkopf austritt. Auch eine leichte Undichtigkeit an dieser Stelle führt zu einem Wasserleck.

### Entsorgung:

Am Ende der langen Lebensdauer Ihres Artikels führen Sie bitte die wertvollen Rohstoffe einer fachgerechten Entsorgung zu, so dass ein ordnungsgemäßes Recycling stattfinden kann. Sollten Sie sich nicht sicher sein, wie Sie am besten vorgehen, helfen die örtlichen Entsorgungsbetriebe oder Wertstoffhöfe gerne weiter.

## INSTRUCTIONS



**ATTENTION!** Read the safety and assembly instructions carefully, in order to avoid the risk of injury or damaging the product.



**Important:** Read these instructions carefully and thoroughly. Keep these instructions to read through at a later date. If you give the product to anyone else at some point in the future, please ensure you also pass on this manual



**Only for domestic use and not for commercial use!**



Keep small parts, plastic bags and other packaging out of the reach of children.

Pay attention especially when unpacking your item. Danger of suffocation!

Check the delivery for completeness. Later complaints cannot be accepted.

Check all elements and parts for damages. Despite careful control, products may be damaged in transit. In this case, do not assemble your product. Defective parts can endanger your health.



Never modify the product! Changes will void the warranty and the product may be unsafe or even dangerous.

Unpack all the parts and elements of the set and place the components on the top of the carton or other clean surface. This protects your new product.

Please also pay attention not to scratch the floor while working with tools.

Make sure that this product is fully assembled before use, as shown in the illustration

For cleaning use a sponge and warm soapy water.

Do not use solvent based-cleaners or detergents - for example bleach. Those can damage the product.

## Intended Use

The solar garden shower is intended for outdoor use and can only be operated with water. Do not use salt or antifreeze in the water. Use the product only for its designed purpose of use. Manufacturer will not assume any responsibility in case of damages cause of an unappropriated use. Any modification applied by customer on the original product will have a negative impact on its safety, cause danger and warranty will be canceled.

## Notes

**Attention:** Observe the local regulations. You may need to install a backflow preventer between the shower and your hose connection (e.g. in the garden), unless it is already installed and locally specified for your outdoor connection. You must prevent potentially contaminated water from the shower from flowing back into the local mains.

- The solar shower must be fixed to a solid surface or concrete base to ensure that it is stable and secure. Be sure to drill in the correct position before damaging your floor. Sketch out the desired location beforehand.
- The solar shower is equipped with a base and four prefabricated drilling fixtures for screw installation on solid ground. Make sure that the screws are tight. The filled solar shower is heavy and a fall could have dangerous consequences.
- Please install the solar shower in the place where it gets the most hours of sunlight.
- Screw the hose adapter to the base of the shower and then connect it to the garden hose. A commercially available click lock is sufficient. To refill the shower, set the thermostat to the "cold" position and open it. To avoid overfilling, watch the shower while filling it.
- Please note that it is necessary to install the tap before filling the shower.
- To prevent scalding by hot water, pay special attention to the following points. Before using the solar shower, please set the thermostat to cold water position (blue). Then turn the valve gradually towards the hot water position (red) until a comfortable temperature is reached.
- Warning! Under the influence of very strong sunrays, the temperature of the water from the solar shower can reach up to 60°C.
- Place the chlorine tablet (or half of it) in the shower to prevent the development of mold (not included in every model). The tablet only lasts a limited time and must be replaced after a few days of

intensive use. Alternatively, we recommend emptying the shower after daily use to prevent the formation of germs.

- For optimum performance of your new shower, it should always be connected to the garden hose with the tap at least half-open. This is the only way to shower at maximum pressure.

## Assembly

We suggest in the first step to anchor the bottom part of the shower firmly to the floor. After that, insert the body into the foot. Then attach the upper part firmly to the lower part. Please do not use any tools. If you use tools, be careful. To avoid possible scratches and damages, please wrap a cloth around the wrench. **DO NOT TIGHTEN TOO TIGHT!** Please use plenty of Teflon tape around the threads, to ensure that all connections are watertight.

- Tighten the showerhead with an adequate amount of Teflon tape.
- Then wrap Teflon tape around the short end of the extension pipe and the other end and screw it tightly into the shower. If the showerhead is pointing upwards, unscrew it again, rotate it a bit and screw it on again. Do not overtighten!
- Follow the same procedure for the foot shower.
- Screw the hose adapter tight and click the garden hose on. If there are leaks, unscrew the respective parts, wrap further layers of Teflon tape around them and screw them on again.
- Connect the garden hose to the solar shower. Turn on the garden hose tap to fill the solar tank with water (this process usually takes 2 - 3 minutes). Leave the solar shower tap open during this process!
- Turn off the shower as soon as water flows out of the shower head.
- Now the water in the solar tank can heat up (depending on the outside temperature, the time for heating the water varies).

## Storage

Note for storage out of season:

- After the bathing season, clean the solar shower with a soft cloth.
- Drain the water completely from the shower. (Small screw on the base, alternatively unscrew the tap, but this will not empty the shower completely).
- Please close the water tap in the garden which is connected to the inlet of the solar shower. Please set the valve to the "open" position to ensure that all water can be drained from the solar shower.
- At times of frost or possible frost, the cold and hot water valve should be in the

"OPEN" position. Damage caused by frost is not covered by the warranty.

- Keep the shower dry and safe from environmental influences.



### Warning:

Damage caused by mud, salt water or frost is not covered by our warranty. Be sure to close the tap when not using the shower. At worst, water will flow out of the shower should a defect occur contrary to expectations.

In case of dripping water, please check the proper connection of the showerhead and the foot of the shower. In particular, please check the temperature regulator. A temperature regulator that is not closed will of course cause water to enter the shower and exit the showerhead. Even a slight leakage at this point will cause a water leakage.

### Disposal:

Once item end-of-life, please dispose valuable raw materials for a proper recycling. If you are not sure how to handle it in a correct way please contact your local disposal or recycling centers for advice.

## ORIENTATION



**ATTENTION!** Respectez les consignes de sécurité et de montage pour éviter tout risque de blessure ou d'endommagement du produit.



**Important:** Lisez ces instructions avec attention dans leur totalité. Gardez ces instructions afin de pouvoir les relire dans le futur. Si vous donnez ce produit à une autre personne, veuillez également faire passer cette notice.



**Uniquement pour usage domestique  
et en aucun cas à des fins commerciales!**



Gardez les petites pièces hors de portée des enfants. Faites particulièrement attention au moment de déballer le produit. Gardez les sacs plastiques et autres emballages hors de portée des enfants. Risque de suffocation !

Assurez-vous que la livraison a été faite dans son intégralité. Des réclamations ultérieures ne pourront pas être prises en compte.

Vérifier que tous les éléments et toutes les pièces n'ont subis aucun dommage. Malgré le soin apporté, il est possible que même le meilleur des produits ait été endommagé pendant le transport. Dans ce cas, ne montez pas le produit. Des pièces endommagées peuvent mettre votre santé en danger.



Ne modifiez jamais le produit ! Les modifications annulent la garantie et le produit pourrait être peu sûr, voir même dangereux.

Déballer toutes les pièces et éléments fournis et placez-les sur le dessus du carton ou toute autre surface plate et propre. Cela protégera votre nouvel article.

Veillez à ne pas rayer le sol durant la manutention avec les outils.

Il est essentiel que l'assemblage de l'article soit complet conformément aux illustrations fournies avant que celui-ci ne puisse être utilisé.

Utilisez une éponge avec de l'eau chaude savonneuse pour l'entretien. N'utilisez pas de détergents ou de produits à base de solvants, la javel peut par exemple endommager le produit.

## Utilisation conforme

La douche de jardin solaire est destinée à l'extérieur et ne peut être utilisée qu'avec de l'eau. N'utilisez pas de sel ou d'antigel dans l'eau. Utilisez le produit uniquement à des fins d'emploi. Le fabricant n'assume aucune responsabilité dans le cas d'une mauvaise utilisation du produit. Toute modification réalisée sur le produit aura un impact négatif et la garantie de celui-ci sera annulée.

## Consignes

**Attention:** respectez les réglementations locales. Si nécessaire, vous devez installer un dispositif de sécurité anti-refoulement entre la douche et le raccord de votre tuyau (p. ex. dans le jardin), sauf s'il est déjà existant au niveau de votre raccord extérieur et est prévu par la législation locale. Il faut éviter que l'eau potentiellement sale de la douche puisse refluer dans le réseau local.

- La douche solaire doit être fixée sur une surface solide ou sur des fondations en béton pour garantir sa stabilité et sa sécurité. Lors du perçage, assurez-vous d'être au bon endroit avant d'endommager votre sol. Tracez au préalable les endroits à percer sur le sol.
- La douche solaire est équipée d'un bac et de quatre dispositifs de perçage préfabriqués pour l'installation de vis sur un sol ferme. Assurez-vous que les vis sont bien serrées. Une fois remplie, la douche solaire est lourde et sa chute pourrait avoir de graves conséquences.
- Veuillez installer la douche solaire à l'emplacement où l'ensoleillement est le plus important.
- Vissez l'adaptateur de tuyau à la base de la douche, puis connectez-le au tuyau d'arrosage. Une fermeture à clic (vendue dans les magasins de bricolage) est suffisante. Pour remplir la douche, vous devez tourner la commande de température sur la position « froid » et l'ouvrir. Surveillez le bac de la douche lors du remplissage pour éviter que l'eau ne déborde.
- Veuillez noter qu'il est nécessaire d'installer le robinet avant de remplir la douche.
- Afin d'éviter les brûlures causées par l'eau chaude, une attention particulière doit être portée aux points suivants : avant d'utiliser la douche solaire, veuillez régler la commande de température sur la position eau froide (couleur bleu). Tournez ensuite progressivement la vanne vers la position eau chaude (couleur rouge) jusqu'à ce qu'une température agréable soit atteinte.
- Attention ! Lorsque les rayons solaires sont très forts, la température

de l'eau de la douche solaire peut dépasser les 60 °C.

- Placez le comprimé de chlore (ou la moitié de celui-ci) dans la douche pour empêcher le développement de moisissures (non inclus pour toutes les versions). L'effet du comprimé est limité dans le temps et il faut donc renouveler l'opération après quelques jours lors d'une utilisation intensive de la douche. Par ailleurs, nous recommandons de vider la douche après utilisation afin de contrer la nucléation.
- Pour des performances optimales de votre nouvelle douche, elle doit toujours être connectée au tuyau d'arrosage et le robinet doit être au moins à moitié ouvert. C'est l'unique façon de prendre une douche avec une pression maximale.

## Montage

Nous suggérons dans un premier temps d'ancrer fermement au sol la partie inférieure de la douche. Ensuite, insérez le corps dans le pied. Ensuite, fixez fermement la partie supérieure à la partie inférieure. N'utilisez pas d'outils. Si vous utilisez des outils, faites attention. Pour éviter d'éventuelles rayures et dommages, veuillez enrouler un chiffon autour de la clé. **NE SERREZ PAS TROP FORT !** Veuillez utiliser beaucoup de ruban téflon autour des filetages pour vous assurer que tous les raccords sont étanches.

- Serrez la pomme de douche avec une quantité suffisante de ruban téflon.
- Enroulez ensuite du ruban téflon autour de l'extrémité courte du tuyau de rallonge et de l'autre extrémité et vissez-le fermement dans la douche. Si la pomme de douche est dirigée vers le haut, dévissez la, tournez la un peu et revissez la. Ne serrez pas trop fort !
- Suivez la même procédure pour la douchette au pied.
- Vissez bien l'adaptateur de tuyau et cliquez sur le tuyau d'arrosage. S'il y a des fuites, dévissez les pièces correspondantes, enroulez d'autres couches de ruban téflon autour et revissez-les.
- Raccordez le tuyau d'arrosage à la douche solaire. Ouvrez le robinet du tuyau d'arrosage pour remplir le réservoir solaire avec de l'eau (ce processus prend généralement 2 à 3 minutes). Laissez le robinet de la douche solaire ouvert pendant ce processus !
- Arrêtez la douche dès que l'eau s'écoule de la pomme de douche.
- Maintenant, l'eau du réservoir solaire peut se réchauffer (le temps de chauffage de l'eau varie en fonction de la température extérieure).

## Stockage

Remarque pour le stockage hors saison :

- Après la saison de baignade, nettoyez la douche solaire avec un chiffon doux.
- Videz complètement l'eau de la douche (avec la petite vis au niveau du bac ou bien en dévissant le robinet, mais cela ne vide pas complètement la douche).
- Veuillez fermer le robinet d'eau du jardin qui est relié à l'entrée d'eau de la douche solaire. Veuillez régler la vanne en position « ouverte » pour vous assurer que toute l'eau peut être évacuée de la douche solaire.
- En cas de gel ou de gel possible, la vanne d'eau froide et chaude doit être en position « OUVERTE ». Les dommages causés par le gel ne sont pas couverts par la garantie.
- Gardez la douche dans un endroit sec et à l'abri des intempéries.



### Avertissement:

les dommages causés par la boue, l'eau salée ou le gel ne sont pas couverts par notre garantie. Fermez le robinet lorsque vous n'utilisez pas la douche. Dans le pire des cas, de l'eau s'écoulera de la douche si, contre toute attente, un défaut se produit.

En cas de fuites d'eau, veuillez vérifier que la pomme de douche et le pied de la douche sont correctement raccordés. Veuillez en particulier vérifier la commande de température. Si elle n'est pas fermée, cela va bien sûr laisser l'eau entrer dans la douche et la faire sortir par la pomme de douche. Une mauvaise étanchéité à cet endroit, même légère, entraîne également une fuite d'eau

### Mise au rebut:

À la fin de la longue durée de vie de votre article, veuillez mettre au rebut des matières recyclables afin de procéder au recyclage. Si vous n'êtes pas sûr des démarches à suivre, merci de contacter votre communauté d'agglomération ou déchetterie locaux.

## ISTRUZIONI



**ATTENZIONE!** Osservare le istruzioni di sicurezza e di montaggio per evitare il rischio di lesioni o danni al prodotto.



**Important:** Leggere le istruzioni completamente e in maniera accurata. Conservare questo manuale per consulti futuri. Se un giorno venderai il prodotto, assicurati di consegnare anche questo manuale.



**Solo per uso domestico e non adatto ad un utilizzo commerciale!**



Tenere le parti più piccole al di fuori dalla portata dei bambini. Inoltre, soprattutto all'apertura del pacco, assicurati di tenere buste di plastica e materiali per l'imballaggio fuori dalla portata dei bambini! Pericolo di soffocamento!

Controllare che la consegna sia completa. Reclami successivi alla consegna non possono essere accettati.

Controllare tutti gli elementi e le parti non presentino danni. Nonostante controlli accurati, può accadere che anche i migliori prodotti vengano danneggiati lungo il percorso durante la consegna. In tal caso, non testare e mettere in funzione il prodotto. Le parti difettose possono causare pericoli e danni alla salute.



Non apportare mai modifiche al prodotto! Le modifiche invalideranno la garanzia e potrebbero rendere il prodotto non sicuro o, nel peggiore dei casi pericoloso.

Disimballare tutte le parti e gli elementi del kit e posizionare i componenti sopra il cartone o altra superficie pulita. Questo protegge il tuo nuovo prodotto.

Inoltre, fare attenzione a graffiare il pavimento quando si lavora con gli strumenti. Assicurarsi che questo prodotto sia completamente assemblato prima dell'uso, come mostrato nell'illustrazione.

Utilizzare una spugna e acqua calda e sapone per la pulizia. Non utilizzare detergenti o prodotti a base di solventi, ad es. gli agenti sbiancanti possono danneggiare il prodotto.

### Utilizzo conforme alle disposizioni

La doccia solare da giardino è destinata all'uso all'aperto e può essere azionata solo con acqua. Non usare sale o antigelo nell'acqua. Utilizzate il prodotto solo per il suo scopo prescritto. Il produttore non si assume alcuna responsabilità per danni derivanti da un uso improprio. Qualsiasi modifica al prodotto può influire negativamente sulla sicurezza, causare pericolo e invalidare la garanzia.

## Note

**Attenzione:** osservare le normative locali. Se necessario, bisogna installare un dispositivo di sicurezza contro il riflusso tra la doccia e la connessione del tubo (ad es. in giardino), se non è già disponibile sulla connessione esterna e prescritto localmente. Occorre evitare che l'acqua potenzialmente contaminata proveniente dalla doccia possa rifluire nella rete locale.

- La doccia solare deve essere fissata su un terreno solido o su una base di cemento per garantire che sia stabile e sicura. Durante la perforazione, assicurarsi di essere nella posizione giusta per evitare di danneggiare il pavimento. Abbozzare in anticipo la posizione desiderata.
- La doccia solare è dotata di una base e quattro predisposizioni di perforazione prefabbricate per l'installazione a vite su terreno solido. Assicurarsi che le viti siano serrate. La doccia solare piena è pesante e una caduta potrebbe avere conseguenze pericolose.
- Installare la doccia solare dove si prevedono il maggior numero di ore di sole.
- Avvitare l'adattatore del tubo alla base della doccia, quindi collegarlo al tubo da giardino. È sufficiente una chiusura a scatto disponibile in commercio. Per riempire la doccia, è necessario impostare il termoregolatore sulla posizione "fredda" ed aprirlo. Monitorare la doccia durante il riempimento per evitare un riempimento eccessivo.
- Si noti che è necessario installare il rubinetto prima di riempire la doccia.
- Per evitare scottature dovute all'acqua calda, è necessario prestare particolare attenzione ai seguenti punti: Prima di utilizzare la doccia solare, impostare il termoregolatore sulla posizione dell'acqua fredda (blu). Quindi ruotarlo gradualmente verso la posizione dell'acqua calda (rossa) fino a raggiungere una temperatura confortevole. 8. Attenzione! Sotto l'effetto di raggi solari molto forti, la temperatura dell'acqua della doccia solare può raggiungere i 60° C.
- Collocare la compressa di cloro (o metà di essa) nella doccia



per evitare lo sviluppo di muffa (compressa non inclusa in ogni consegna). Una compressa dura solo per un tempo limitato e deve essere sostituita dopo alcuni giorni di uso intensivo. In alternativa, si consiglia di svuotare la doccia dopo l'uso quotidiano per contrastare la formazione di germi.

- Per ottenere prestazioni ottimali dalla nuova doccia, quest'ultima deve essere sempre collegata al tubo da giardino con il rubinetto aperto almeno a metà. Questo è l'unico modo per farsi la doccia con la massima pressione.

## Montaggio

Suggeriamo in primo luogo di ancorare saldamente al pavimento la parte inferiore della doccia. Dopo di che, inserire il corpo nel piede. Poi fissate saldamente la parte superiore alla parte inferiore. Si prega di non utilizzare alcun attrezzo. Se usate degli attrezzi, fate attenzione. Per evitare possibili graffi e danni, avvolgere un panno intorno alla chiave. **NON STRINGERE TROPPO!** Si prega di utilizzare abbondante nastro di teflon intorno alle filettature per garantire che tutti i collegamenti siano a tenuta stagna.

- Stringere il soffione della doccia con una quantità adeguata di nastro di teflon.
- Avvolgere quindi il nastro di teflon attorno all'estremità corta della prolunga e all'altra estremità e avvitare saldamente nella doccia. Se il soffione della doccia è rivolto verso l'alto, svitatelo di nuovo, ruotatelo un po' e riavvitatelo. Non stringere troppo!
- Seguire la stessa procedura per la doccia a pedale.
- Avvitare saldamente l'adattatore per tubo flessibile e agganciare il tubo da giardino. In caso di perdite, svitare le rispettive parti, avvolgere altri strati di nastro di teflon e riavvitare.
- Collegare il tubo flessibile da giardino alla doccia solare. Accendere il rubinetto del tubo da giardino per riempire il serbatoio solare con acqua (questo processo richiede di solito 2 - 3 minuti). Lasciate aperto il rubinetto della doccia solare durante questo processo!
- Spegnerne la doccia non appena l'acqua esce dal soffione.
- Ora l'acqua nel serbatoio solare può riscaldarsi (a seconda della temperatura esterna il tempo di riscaldamento dell'acqua varia).

## Stoccaggio

Nota per la conservazione fuori stagione:

- Dopo la stagione balneare, pulire la doccia solare con un panno morbido.

- Scaricare completamente l'acqua dalla doccia. (Piccola vite sulla base, in alternativa svitare il rubinetto, ma questo non svuota completamente la doccia).
- Chiudere il rubinetto dell'acqua nel giardino che è collegato all'ingresso della doccia solare. Si prega di impostare la valvola in posizione "aperta" per garantire che tutta l'acqua possa essere scaricata dalla doccia solare.
- In caso di gelo o possibile gelo, la valvola dell'acqua fredda e calda deve essere in posizione "APERTA". I danni causati dal gelo non sono coperti dalla garanzia.
- Mantenere la doccia asciutta e al riparo da influenze ambientali.



### Attenzione:

I danni causati da fango, acqua salata o gelo non sono coperti dalla nostra garanzia. Chiudere il rubinetto quando non si sta usando la doccia. Nel peggiore dei casi, in caso di difetto imprevisto, l'acqua uscirà dalla doccia.

In caso di gocciolamento di acqua, verificare il corretto collegamento del soffione e del piede della doccia. In particolare, si prega di controllare il termoregolatore. Naturalmente, se il regolatore della temperatura non è chiuso farà entrare l'acqua nella doccia ed uscirà dalla testa. Anche una leggera perdita a questo punto porta ad una perdita d'acqua.

### Gestión de residuos:

Cuando la vida útil de su artículo haya llegado a su fin, debe usted llevar las materias primas valiosas a un punto de recogida especializado para que el proceso de reciclaje apropiado pueda iniciarse. Si no está seguro de la forma de proceder, lo mejor es que se dirija a una empresa de gestión de residuos local o a una planta de reciclaje.

## INSTRUCCIONES



**¡ATENCIÓN!** Siga las instrucciones de seguridad y de montaje para evitar el riesgo de lesiones o daños al producto.



**Importante:** Lea las instrucciones detenidamente y cuidadosamente. Conserve este manual para futuras consultas. Si vende el producto algún día, asegúrese de entregar también este manual.



**¡Solo para uso doméstico y no apto para uso comercial!**



Mantener las partes pequeñas lejos de los niños. Además, especialmente al sacar el producto del embalaje, ¡asegúrese de mantener las bolsas de plástico y otros envases fuera del alcance de los niños! ¡Peligro de asfixia!

Compruebe la integridad del producto en el momento de la entrega. No se aceptarán reclamaciones posteriores.

Compruebe que todos los elementos y partes del producto no estén dañados. A pesar de los controles cuidadosos, puede ocurrir que incluso los mejores productos se dañen durante el transporte. En este caso, no monte el producto. Las partes defectuosas pueden causar peligros y daños a la salud.



¡Nunca haga cambios en el producto! Las modificaciones invalidan la garantía y podrían hacer que el producto sea inseguro o, en el peor de los casos, incluso peligroso. Desembale todas las piezas y elementos del kit y coloque los componentes encima de cartón u otra superficie limpia. Esto protege su nuevo producto.

Además, tenga cuidado de no rayar el suelo cuando trabaje con herramientas.

Asegúrese de que este producto esté completamente ensamblado antes de usarlo, como se muestra en la ilustración.

Utilice una esponja, agua tibia y jabón para la limpieza. No use detergentes o productos a base de solventes, por ej. productos blanqueadores pueden dañar el producto.

### Utilizzo conforme alle disposizioni

La ducha solar de jardín está destinada al uso exterior y sólo puede funcionar con agua. No utilice sal o anticongelante en el agua. El uso del producto debe ceñirse a la finalidad para la que ha sido previsto. El fabricante no se responsabiliza en ningún caso de los daños originados a partir de un uso no previsto del producto. Cualquier modificación que se realice en el producto puede afectar negativamente a la seguridad y causar situaciones de riesgo, además de invalidar la garantía de inmediato.

## Notas

**Advertencia:** Tome en cuenta las regulaciones locales. Si es necesario, adapte una válvula de retención entre la ducha y la conexión de la manguera (por ejemplo, en el jardín), si está indicado localmente para su conexión externa. Evite que el agua potencialmente contaminada de la ducha regrese a la red loca.

- La ducha solar debe fijarse sobre una superficie firme o sobre una base de hormigón para garantizar que sea estable y segura. Al perforar, asegúrese de marcar la posición deseada y estable antes de dañar su piso.
- La ducha solar está equipada con una base y cuatro perforación prefabricadas para la instalación de tornillos en terreno firme. Asegúrese de fijar correctamente los tornillos. La ducha solar es pesada cuando se llena y una caída podría causar graves accidentes.
- Instale la ducha solar donde reciba los rayos de sol por más tiempo.
- Atornille el adaptador de la manguera a la base de la ducha y luego conéctelo a la manguera de jardín. Puede utilizar un bloqueo de seguridad convencional para esto. Para llenar la ducha, primero tendrá que ajustar el regulador de temperatura y colocarlo en la posición de "frío". Supervise la ducha durante el llenado para evitar un exceso de agua.
- Tenga en cuenta que es necesario instalar el grifo antes de llenar la ducha.
- Para evitar escaldaduras por agua caliente, considera las siguientes indicaciones: Antes de usar la ducha solar, configure el regulador de temperatura en agua fría (azul). Luego gire gradualmente la válvula hacia la posición de agua tibia (roja) hasta alcanzar una temperatura deseada.
- ¡Advertencia! Los rayos solares muy fuertes pueden hacer que el agua de la ducha solar alcance una temperatura de hasta 60° C.
- Coloque una tableta de cloro (o la mitad) en la ducha para evitar el desarrollo de moho (no incluida). Reemplace con una nueva cuando se haya consumido. También le recomendamos vaciar la ducha

después del uso diario para contrarrestar la nucleación.

- Para un rendimiento óptimo de su nueva ducha, siempre manténgala conectada a la manguera de jardín con la mitad del grifo abierto. Así podrá ducharse con la máxima presión

## Montaje

Sugerimos en el primer paso anclar la parte inferior de la ducha firmemente al suelo. Después de eso, insertar el cuerpo en el pie. Luego, anclar la parte superior firmemente a la parte inferior. Por favor, no use ninguna herramienta. Si usa herramientas, tenga cuidado. Para evitar posibles arañazos y daños, por favor, envuelva un paño alrededor de la llave. NO APRIETE DEMASIADO! Por favor, use mucha cinta de teflón alrededor de las roscas para asegurar que todas las conexiones sean herméticas.

- Apriete la cabeza de la ducha con una cantidad adecuada de cinta de Teflón.
- Luego envuelva la cinta de teflón alrededor del extremo corto del tubo de extensión y el otro extremo y enrósquelo firmemente en la ducha. Si la cabeza de la ducha apunta hacia arriba, desenrosquela de nuevo, gírela un poco y vuelva a atornillarla. ¡No lo apriete demasiado!
- Siga el mismo procedimiento para el lavapiés.
- Atornille el adaptador de la manguera y haga clic en la manguera de jardín. Si hay fugas, desenrosque las partes respectivas, envuelva más capas de cinta de teflón alrededor de ellas y enrósquelas de nuevo.
- Conecta la manguera del jardín a la ducha solar. Abrir el grifo de la manguera de jardín para llenar el tanque solar con agua (este proceso suele tardar 2 - 3 minutos). ¡Deja el grifo de la ducha solar abierto durante este proceso!
- Apaga la ducha tan pronto como el agua salga del cabezal de la ducha.
- Ahora el agua del tanque solar puede calentarse (dependiendo de la temperatura exterior el tiempo de calentamiento del agua varía).

## Almacenamiento

Recomendación para almacenar al término de la temporada de verano o si no se utilizará por un algún tiempo:

- Limpie la ducha solar con un paño suave.
- Drene el agua completamente de la ducha. (Quitar el tornillo pequeño en la base, o el grifo no vacía por completo la ducha).
- Cierre el grifo conectado a la ducha solar. Ajuste la válvula en la posición "abierto" para asegurarse de que toda el agua se pueda drenar de la ducha solar.
- En momentos de heladas o temporada invernal, la válvula de agua fría y caliente debe estar en la posición de "ABIERTO". Los daños causados por las heladas no

están cubiertos por la garantía.

- Mantenga la ducha seca y lejos de los efectos ambientales



### Advertencia:

Los daños causados por barro, agua salada o escarcha no están cubiertos por nuestra garantía. Cierre el grifo cuando la ducha no esté en uso. En el peor de los casos, si hay algún defecto, saldrá agua de la ducha.

En caso de goteo de agua, compruebe que el cabezal y la base de la ducha estén conectados correctamente. Verifique el regulador de temperatura. Si el regulador de temperatura no está cerrado, el agua entrará en la ducha y saldrá del cabezal. Esta pequeña fuga puede conducir en una fuga más grande..

### Smaltimento:

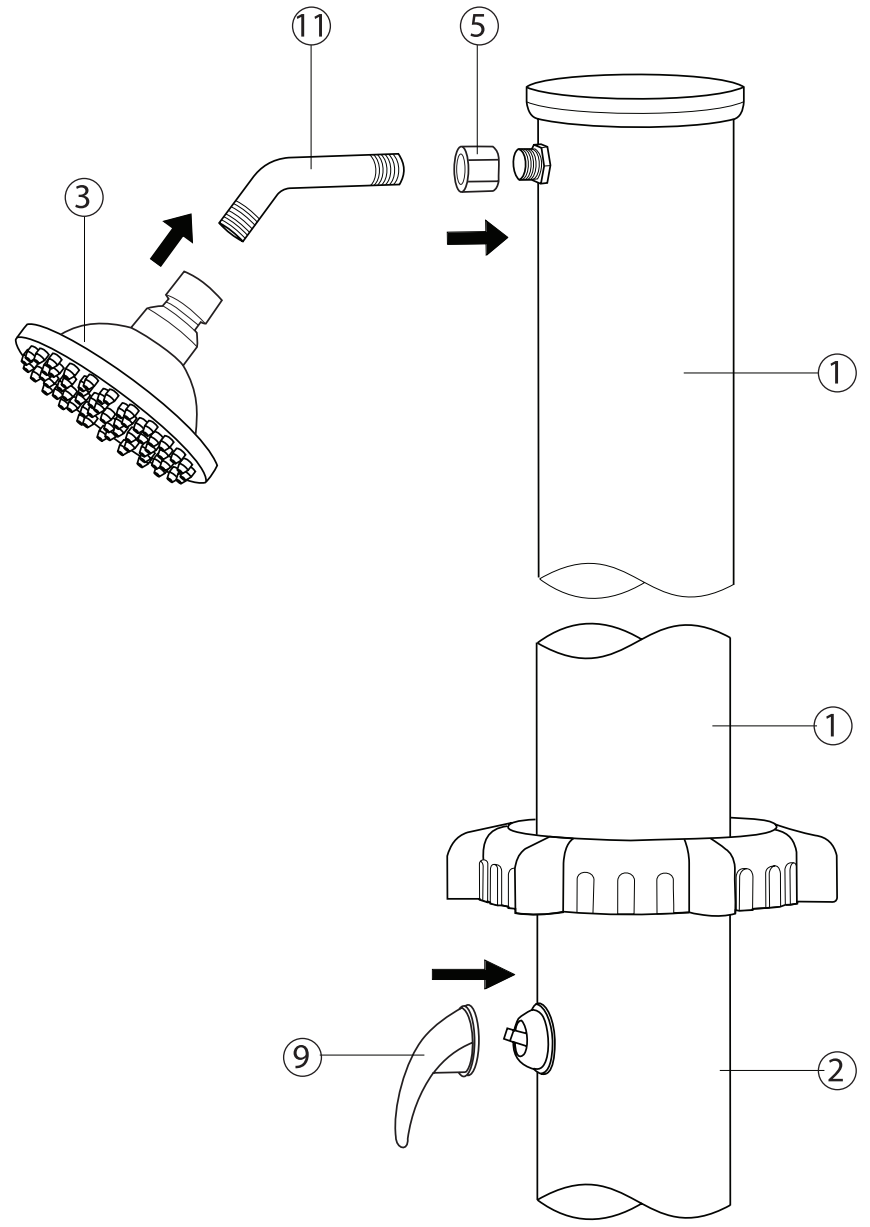
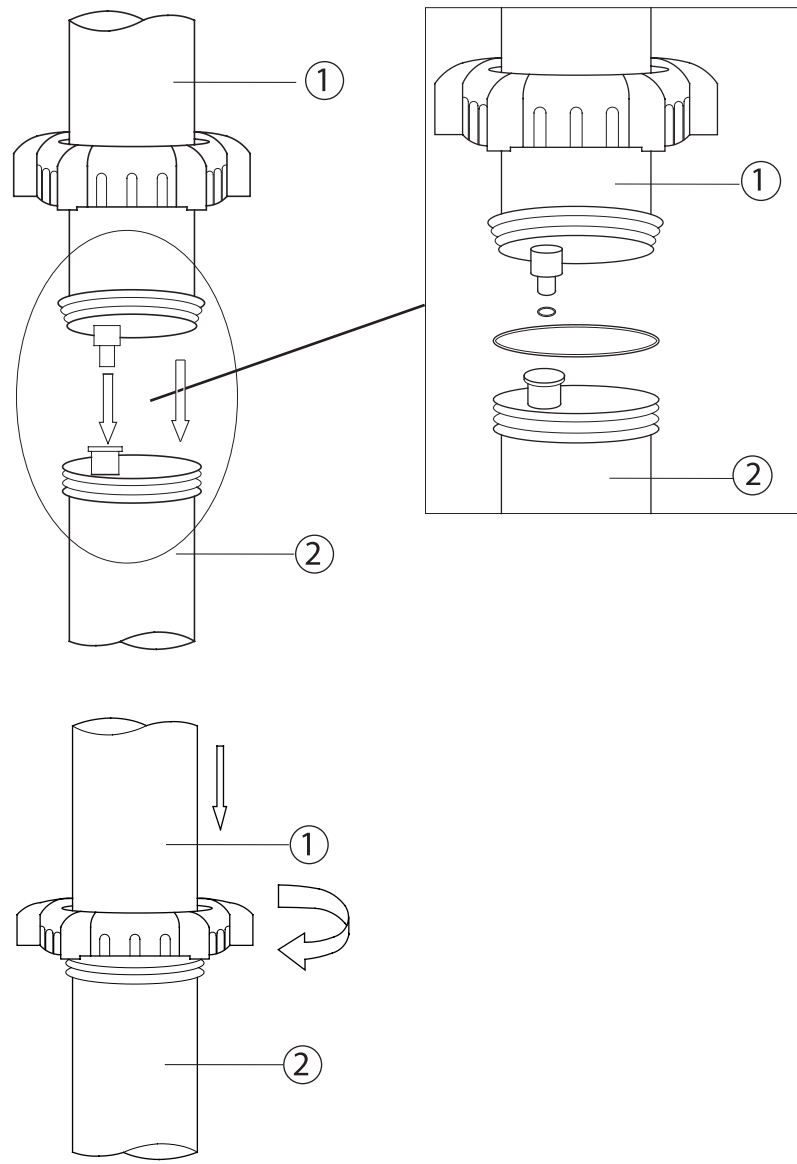
Quando la lunga vita del vostro prodotto giunge al termine, vi preghiamo di provvedere allo smaltimento responsabile delle preziose materie prime, affinché possano essere riciclate nel modo più corretto. In caso di dubbi, vi invitiamo a rivolgervi al centro di raccolta e riciclaggio più vicino a voi.

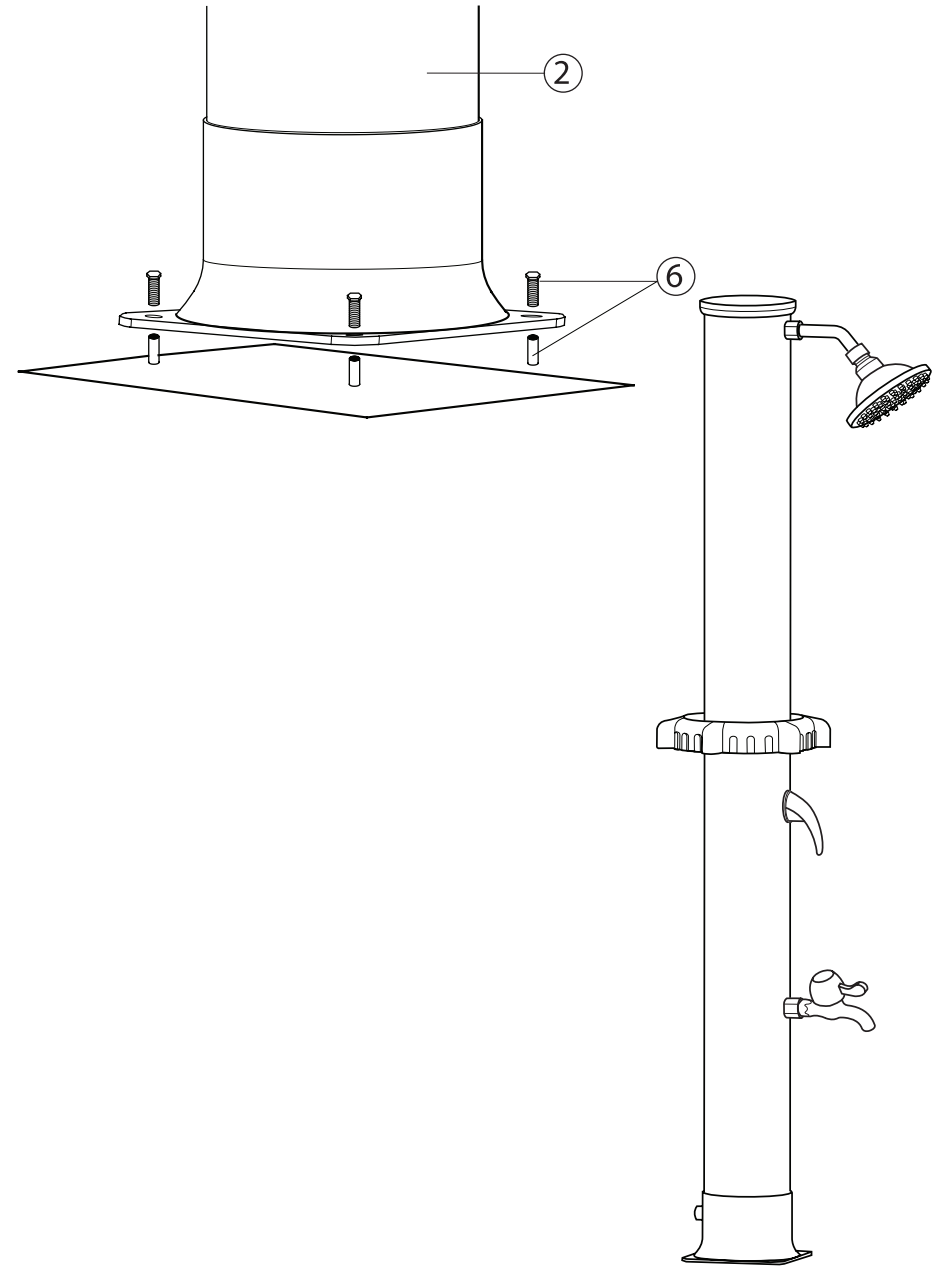
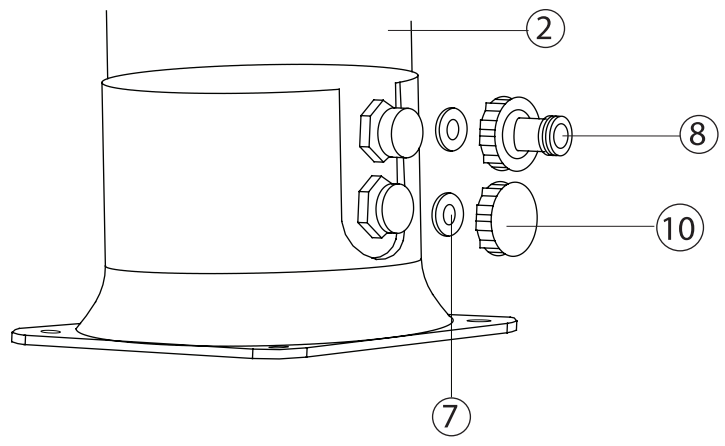
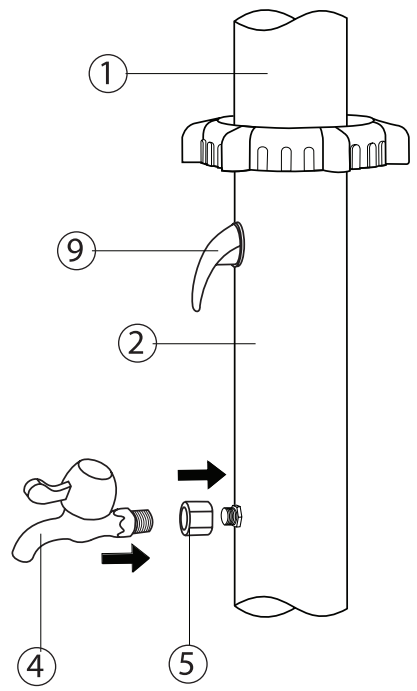


TEIL	NR.	STK.
	1	1
	2	1
	3	1



TEIL	NR.	STK.
	4	1
	5	2
	6	4
	7	2
	8	1
	9	1
	10	1
	11	1





Deuba – Der Onlinehändler Ihres Vertrauens wenn es um Garten-, Deko- und Haushaltswaren geht. Mit über 4000 Produkten lassen wir Ihr Herz höher schlagen.

*www.DeubaXXL.de*



Entdecken Sie täglich Neuheiten und Sonderangebote aus unserem Sortiment, ein Besuch lohnt sich immer!

Hergestellt für:  
Deuba GmbH & Co. KG  
Zum Wiesenhof 84 · 66663 Merzig · Germany

Copyright by



Alle Rechte vorbehalten. Ohne schriftliche Zustimmung der Deuba GmbH & Co. KG darf dieses Handbuch, auch nicht auszugsweise, in irgendeiner Form reproduziert werden oder unter Verwendung elektronischer, mechanischer oder chemischer Verfahren vervielfältigt oder verarbeitet werden. Änderungen im Sinne des technischen Fortschritts können jederzeit ohne Ankündigungen vorgenommen werden. Das Handbuch wird regelmäßig korrigiert. Für technische und drucktechnische Fehler und ihre Folgen übernehmen wir keine Haftung.