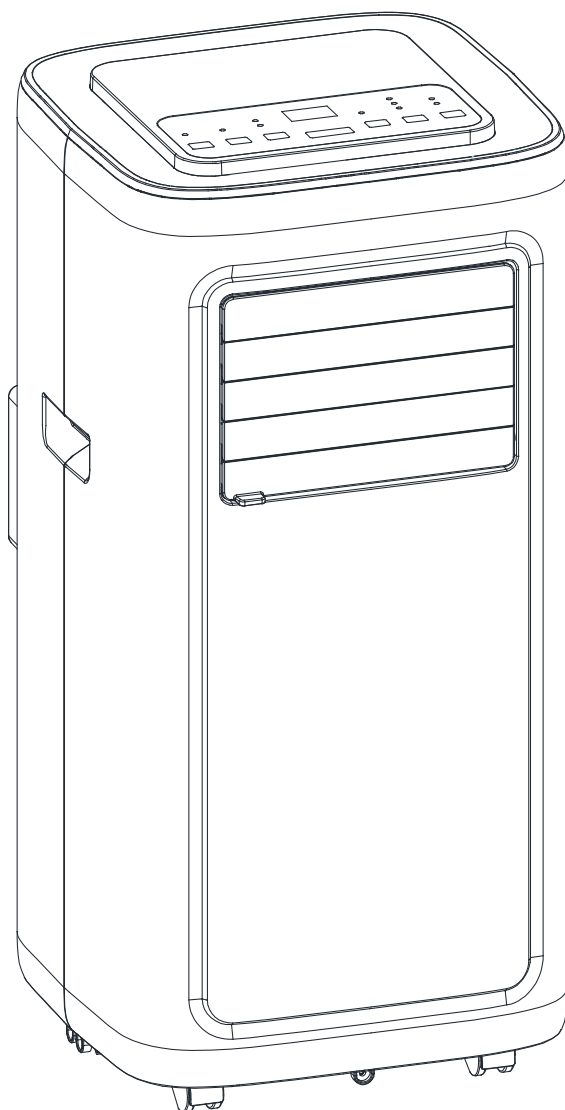


evolara

Mobiele AIRCONDITIONER EVO-70C

Handleiding



Inhoud

| | |
|--|----|
| Veiligheid | 3 |
| Kenmerken en componenten | 5 |
| Kenmerken | 5 |
| Componenten | 6 |
| Bedieningsinterface | 7 |
| Bedieningsinstructies van de afstandsbediening | 8 |
| Beschermingsfuncties | 9 |
| Installatie en afstelling | 10 |
| Installatie | 10 |
| Afvoerinstructies | 13 |
| Handmatige afvoer | 13 |
| Continue afvoer (optioneel) | 13 |
| Reiniging | 14 |
| Opslag | 15 |
| Onderhoudsinstructies en -voorwaarden | 16 |
| Inspecteer de omgeving | 16 |
| Reparaties aan verzegelde componenten | 18 |
| Problemen oplossen | 22 |

Veiligheid

Belangrijke waarschuwingen:

1. Gebruik geen andere methoden voor het ontdooiproces of om de mobiele airconditioner schoon te maken dan die door de fabrikant worden aanbevolen.
2. Het apparaat moet worden opgeslagen in een ruimte zonder continu werkende ontstekingsbronnen zoals open vuur, een werkend gastoestel of een werkende elektrische kachel.
3. De mobiele airconditioner of onderdelen hiervan niet doorboren of verbranden.
4. Houd er rekening mee dat het koudemiddel mogelijk geen geur bevatten.
5. Het apparaat moet worden geïnstalleerd en bediend in een ruimte met een vloeroppervlak groter dan 7 m².
6. Houd alle vereiste ventilatieopeningen vrij van obstructies.
7. Onderhoud mag alleen worden uitgevoerd zoals aanbevolen door de fabrikant.
8. Het apparaat moet worden opgeslagen in een goed geventileerde ruimte waarvan de grootte van de ruimte overeenkomt met de ruimte zoals gespecificeerd voor gebruik.
9. Elke persoon die betrokken is bij het werken aan of verbreken van een koudemiddelcircuit moet in het bezit zijn van een actueel geldig certificaat van een door de industrie geaccrediteerde beoordelingsinstantie, die hun bekwaamheid autoriseert om veilig met koudemiddelen om te gaan in overeenstemming met een door de industrie erkende beoordelings-specificatie.
10. Onderhoud mag alleen worden uitgevoerd zoals wordt aanbevolen door de fabrikant van het apparaat.
11. Onderhoud en reparatie vereist voor de begeleiding van ander geschoold personeel, zal worden uitgevoerd onder het toezicht van de persoon die bekwaam is in het gebruik van brandbare koudemiddelen. Alle werkprocedures die van invloed zijn op veiligheidsmiddelen mogen alleen worden uitgevoerd door bevoegde personen.



Caution, risk of fire R290



Opmerkingen:

- De airconditioner is alleen geschikt voor gebruik binnenshuis, en is niet geschikt voor andere toepassingen.
- Volg de lokale regels voor interconnectie op het net tijdens de installatie van de airconditioner. Zorg ervoor dat het apparaat goed geaard is. Als je een vraag hebt over elektrische installatie, volg de instructies van de fabrikant en vraag indien nodig een professionele elektricien om het apparaat te installeren.
- Plaats het apparaat op een vlakke en droge plaats. Houd een afstand van ten minste 50 cm tussen het apparaat en de omliggende objecten of muren.
- Controleer, na installatie van de mobiele airconditioner, of de stekker intact is en stevig in het stopcontact is gestoken. Leg het snoer netjes neer om te voorkomen dat iemand erover struikelt of de stekker eruit trekt.

- Steek geen voorwerpen in de luchtinlaat en -uitlaat van de airconditioner. Houd de luchtinlaat en -uitlaat vrij van obstakels.
- Zorg ervoor dat bij het installeren van afvoerleidingen deze correct zijn aangesloten, en niet zijn vervormd of verbogen.
- Tijdens het afstellen van de bovenste en onderste windgeleiderstrips van de luchtuitlaat, trek deze voorzichtig aan om beschadiging van de windgeleiderstrips te voorkomen.
- Zorg er bij het verplaatsen van het apparaat voor dat deze in een rechtopstaande positie staat.
- Niet elke vloer is bestand tegen een dergelijke belasting bij het verplaatsen van het apparaat. Evolar is nimmer aansprakelijk voor schade ontstaan door het gebruik en/of het verplaatsen van het apparaat. Evolar geeft geen aanwijzing of advies op welk vloertype het apparaat vrijelijk middels de wielen verplaatst kan worden.
- Het apparaat mag niet in de buurt komen van benzine, brandbaar gas, fornuizen en andere warmtebronnen.
- Demonteer, reviseer en onderhoud het apparaat aandachtig, anders veroorzaakt het een defect of brengt het zelfs schade toe aan personen en objecten. Om gevaar te vermijden, als een apparaatstoring optreedt, vraag de fabrikant of professionals om het te repareren.
- Installeer en gebruik de airconditioner niet in een badkamer of andere vochtige omgevingen.
- Trek niet aan de stekker of het snoer om het apparaat uit te zetten.
- Plaats geen bekers of andere voorwerpen op het apparaat om te voorkomen dat er vloeistoffen in de airconditioner komen.
- Gebruik geen insecticidesprays of andere brandbare stoffen in de buurt van de airconditioner.
- Reinig de airconditioner niet met chemische oplosmiddelen, zoals benzine en alcohol. Als u de airconditioner gaat reinigen, koppelt u eerst de voeding los en reinigt u het apparaat met een vochtige, zachte doek. Voor ernstige vervuilingen kunt u een mild schoonmaakmiddel gebruiken.
- Het apparaat mag worden bediend door personen vanaf 8 jaar.
- Personen met verminderde lichamelijke, zintuiglijke of mentale vermogens mogen het apparaat bedienen als ze onder toezicht staan of instructie krijgen met betrekking tot het gebruik van het apparaat op een veilige manier en als ze de gevaren begrijpen die daarmee samenhangen.
- Kinderen onder de 8 jaar mogen niet aan het apparaat komen.
- Reiniging en onderhoud mag niet zonder toezicht door kinderen worden uitgevoerd.
- Als het netsnoer is beschadigd, moet het worden vervangen door de fabrikant, zijn serviceagent of vergelijkbaar gekwalificeerde personen om gevaar te vermijden.
- Het apparaat moet worden geïnstalleerd in overeenstemming met nationale bedradingsvoorschriften.

Transport, markering en opslag van de mobiele airconditioner

1. Transport van apparatuur die brandbare koudemiddelen bevat in overeenstemming met de transportvoorschriften.
2. Markeer tekens van het gebruik van de apparatuur in overeenstemming met de plaatselijke voorschriften.
3. Verwijdering van apparatuur met ontvlambare koudemiddelen in overeenstemming met nationale voorschriften.
4. De opslag van apparatuur moet in overeenstemming zijn met de instructies van de fabrikant.
5. De verpakte (onverkochte) apparatuur dient beschermd te worden bij opslag. Mechanische schade aan de apparatuur in de verpakking mag geen lekkage van het koudemiddel veroorzaken.
6. Het maximale aantal apparaten dat samen mag worden opgeslagen, wordt bepaald door lokale voorschriften.

Kenmerken en componenten

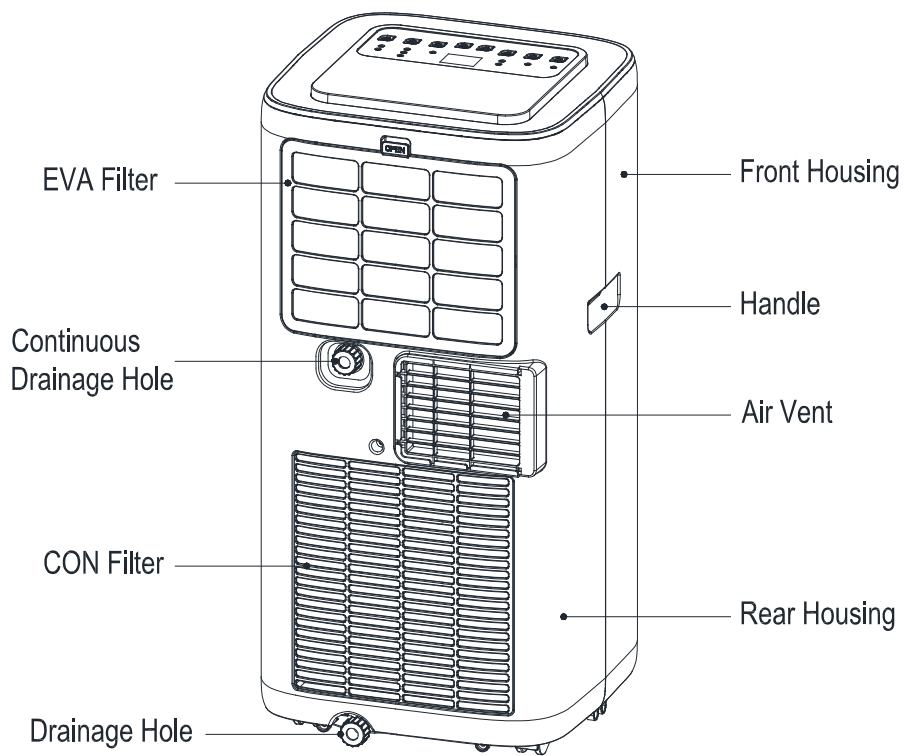
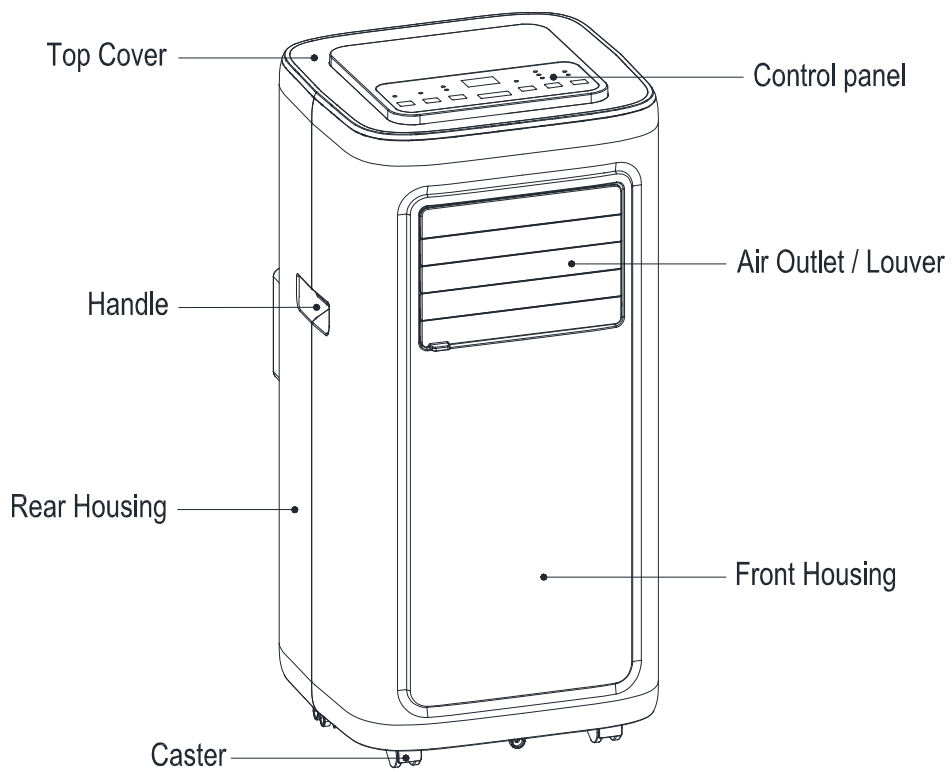
Kenmerken

- Nieuwe look, compacte structuur, gestroomlijnd apparaat
- Met koeling, ontvochtiging en ventilatorfunctie
- Continue waterafvoerfunctie
- LED bedieningspaneel
- Het apparaat is mooi en elegant
- Hoogwaardige afstandsbediening met gebruiksvriendelijk ontwerp
- Eenvoudige montage van de buiteninterface, die tevens zorgt voor een goede doorstroming van de warmtepijp
- Luchtfiltratie mogelijkheid
- Schakelfunctie met timer
- Beveiligingsfunctie voor het automatisch herstarten van de compressor na drie minuten, en een verscheidenheid aan andere beveiligingsfuncties

De maximale bedrijfstemperatuur voor de airconditioner: 35/24 °C.

Werkingsbereik van de airconditioner: 7-35 °C.

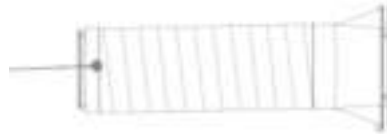
Componenten



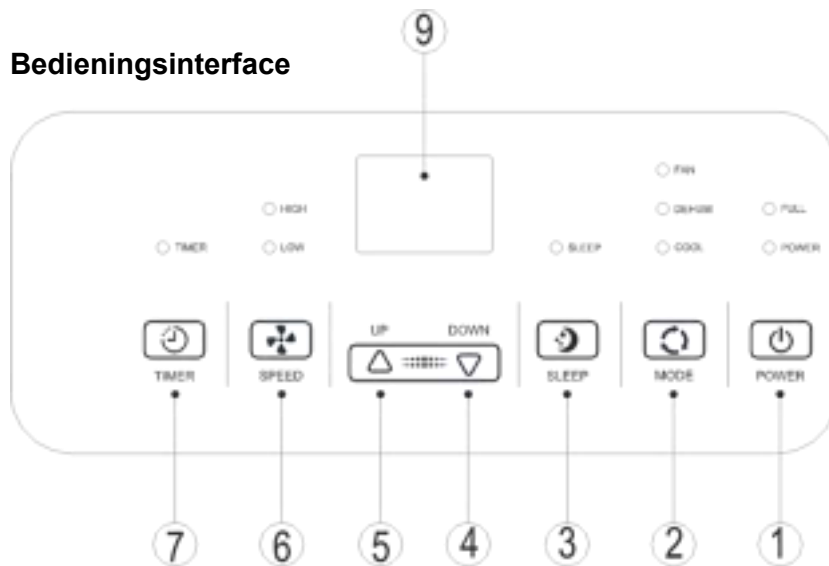
Raam afdichtingsplaat montage



Uitlaatpijp inrichting



Bedieningsinterface



1. Aan/uit-knop
2. Modus keuzeknop
3. Slaap-knop
4. Omlaag-knop
5. Omhoog-knop
6. Ventilatorsnelheid-knop
7. Timer-knop

Wanneer het apparaat voor de eerste keer wordt ingeschakeld, speelt de zoemer een vermogensgeluid af en gaat het apparaat in de stand-by status.

Aan/uit-knop: druk op de knop om het apparaat in en uit te schakelen. Wanneer het apparaat ingeschakeld is, druk op de knop om het apparaat uit te schakelen; als de stroom is uitgeschakeld, drukt u op de knop om het apparaat in te schakelen.

Modus keuzeknop: druk op de knop om te schakelen tussen koelen → ontvochtigen → ventilator → koel-modus.

Keuzeknop ventilatorsnelheid: Druk in de koel-modus of ventilator-modus op de knop om een hogere of lagere windsnelheid te selecteren. In de ontvochtigings-modus kan geen hogere of lagere windsnelheid geselecteerd worden.

Omhoog-knop en Omlaag-knop: druk op de twee knopen om de insteltemperatuur of de insteltijd te wijzigen, het werkt als volgt:

Druk tijdens het instellen van de temperatuur op de omhoog- of omlaag-knop om de gewenste temperatuur te selecteren (niet beschikbaar in ventilator- of ontvochtiging-modus). Druk tijdens het instellen van de tijd op de omhoog- of omlaag-knop om de gewenste tijd te selecteren.

Slaap-knop: In de koel-modus, druk op de Slaap-knop om de slaap-modus in te schakelen, waarna het apparaat zal werken in energiebesparende, stille modus.

Timing-knop: Druk in het geval van inschakelen op de knop om de timing te sluiten; in het geval van uitschakelen, druk op de knop om de timing te openen.

Druk op de knop wanneer het tijdsymbool knippert, druk op de omhoog- en omlaag-knop om de gewenste tijdwaarde te selecteren.

De timingwaarden kunnen worden ingesteld in 1-24 uur en de timingwaarde kan een uur omhoog of omlaag worden aangepast.

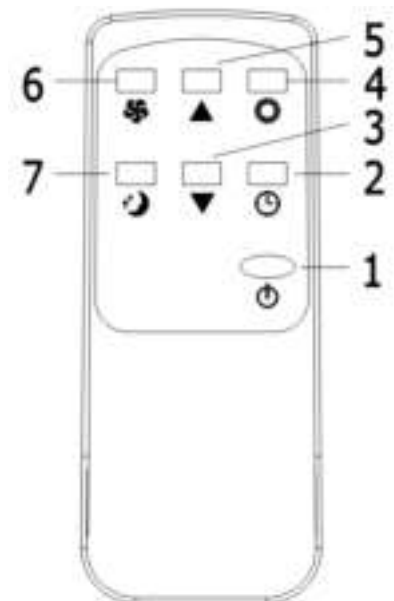
Opmerking:

- De slaapmodus kan niet worden ingeschakeld in de ontvochtiging- of ventilator-modus.
- De indicator voor vol water gaat aan en de zoemer gaat een aantal seconden af wanneer de maximale wateropslag in de binnenunit bereikt is. De compressor stopt met werken.

Bedieningsinstructies van de afstandsbediening

Het afstandsbedieningspaneel bevat de volgende functies:

1. Aan-uit: druk op de knop om het apparaat in of uit te schakelen.
2. Timer: druk op de knop om de timing in te stellen.
3. Omlaag: druk op de knop om de ingestelde temperatuur en timing te verlagen.
4. Modus: druk op de knop om te schakelen tussen koel-, ventilatie- en ontvochtiging-modus.
5. Omhoog: druk op de knop om de ingestelde waarde voor temperatuur en timing te verhogen.
6. Ventilator: druk op de knop om te schakelen tussen hoge en lage windsnelheid.
7. Slaap-modus: druk op de knop om de slaap-modus in te schakelen.



Beschermingsfuncties

Vriesbeschermingsfunctie:

In koel-, ontvochtiging- of economische energiebesparing-modus: als de temperatuur van de uitlaatpijp te laag is, gaat het apparaat automatisch naar de beschermingsstatus. Als de temperatuur van de uitlaatpijp tot een bepaalde temperatuur stijgt, kan deze automatisch terugkeren naar de normale werking.

Overloopbeschermingsfunctie:

Als het waterniveau in de waterbak het waarschuwniveau overschrijdt, geeft het apparaat automatisch een alarmsignaal en gaat het indicatielampje "VOL" knipperen. Op dit moment moet u de afvoerleiding of de waterafvoer naar de goot of een andere afvoermogelijkheid verplaatsen om het water af te voeren (details: zie hoofdstuk *Afvoerinstructies*). Als de waterbak geleegd is, keert het apparaat automatisch terug naar de oorspronkelijke staat.

Automatisch ontdooien (alleen in koelmodellen):

Het apparaat heeft een automatische ontdooifunctie. Ontdooien kan door middel van omkering van de vierwegklep.

Beveiligingsfunctie van de compressor:

Om de levensduur van de compressor te verlengen, heeft deze een opstartbeschermingsfunctie met een vertraging van 3 minuten nadat de compressor is uitgeschakeld.

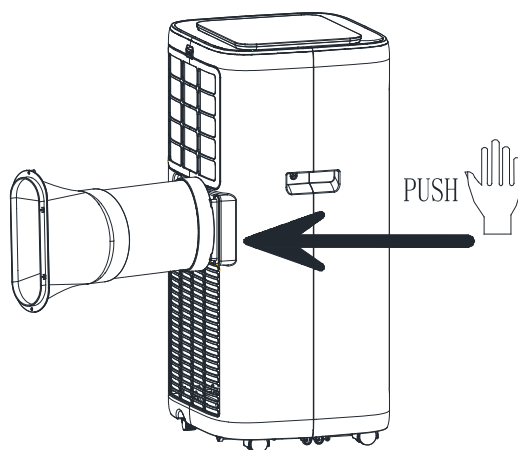
Installatie en afstelling

Installatie

Let op: zorg ervoor dat de mobiele airconditioner vóór gebruik ten minste twee uur rechtop heeft gestaan.

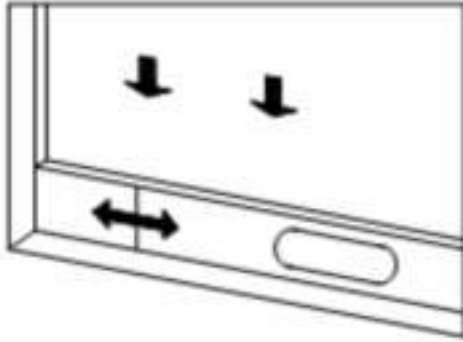
De airconditioner is eenvoudig te verplaatsen in een ruimte. Zorg er tijdens het verwijderen voor dat de airconditioner rechtop staat en dat de airconditioner op een vlak oppervlak wordt geplaatst. Installeer en gebruik de airconditioner niet in de badkamer of andere vochtige omgeving.

1. Installeer de warmtepijp zoals getoond op afbeelding 1.
- 2.

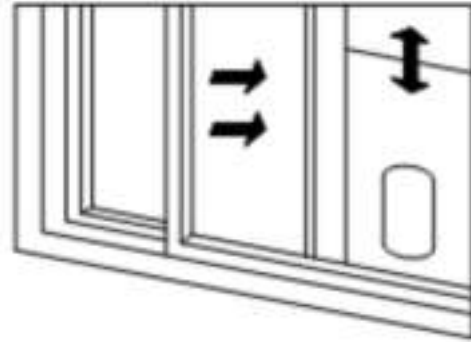


Afbeelding 1

- 2.1. Haal de buitenste connector en de uitlaatpijp eruit en verwijder de plastic zakken.
- 2.2. Steek de warmtepijp (het uiteinde van de uitlaatverbinding) in de ventilatiesleuf van het achterpaneel (naar links duwen) en voltooi de montage (zoals weergegeven in afbeelding 1).
3. Installatie van onderdelen van raamafdichtingsplaten.
 - 3.1. Open het raam half en monteer de raamafdichtingsplaat op het raam (zoals getoond in afbeelding 2 en afbeelding 3). Componenten kunnen in horizontale en verticale richting worden geplaatst.
 - 3.2. Trek de onderling beweegbare onderdelen van de raamafdichtingsplaat uit elkaar om beide uiteinden van de constructie in contact te brengen met het raamkozijn.
 - 3.3. Bevestig de verschillende onderdelen van de raamafdichtingsplaat.



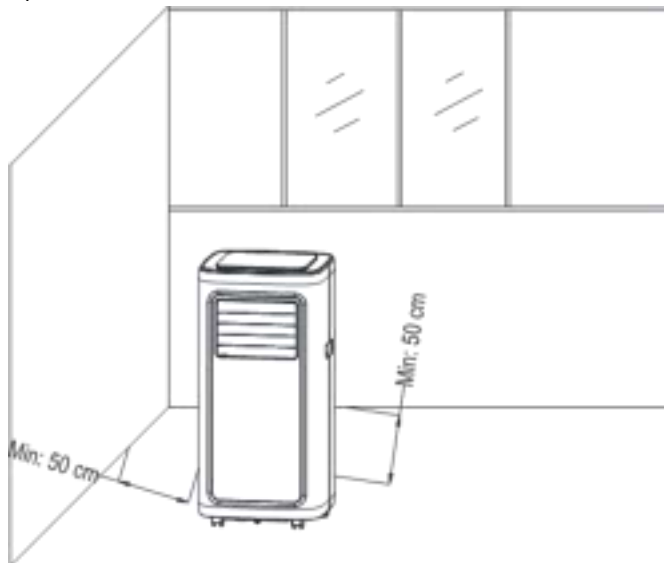
Afbeelding 2



Afbeelding 3

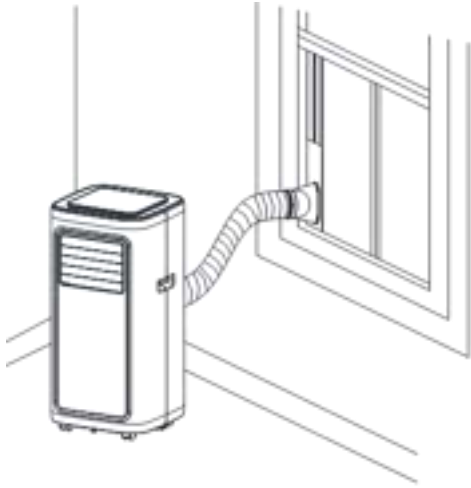
4. Installeer het apparaat.

- 4.1. Verplaats het apparaat met geïnstalleerde warmtepijp en fittingen voor het raam naar een locatie waar de afstand tussen het apparaat en muren of andere objecten minimaal 50 cm bedraagt (zoals weergegeven in afbeelding 4).

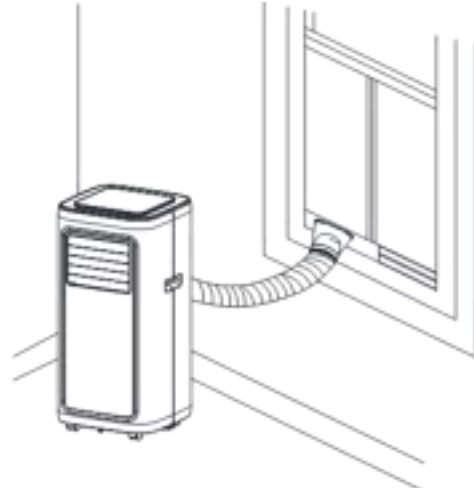


Afbeelding 4

- 4.2. Verleng de uitlaatpijp en klik het platte uiteinde van de uitlaatpijp in het gat van de raamafdichtingsplaat (zoals getoond in afbeelding 5 en afbeelding 6).



Afbeelding 5



Afbeelding 6

Opmerkingen:

- Het platte uiteinde van de uitlaatpijp moet op zijn plaats worden geklikt.
- De buis kan niet worden vervormd en mag niet verder worden verdraaid dan 45 °.
- Blokkeer de ventilatie van de uitlaatpijp niet

Belangrijke mededeling:

De lengte van de uitlaatslang bedraagt 280 ~ 1.500 mm, en deze lengte is gebaseerd op de specificaties van de airconditioner. Gebruik geen verlengbuizen en vervang de uitlaatslang niet door aan ander type uitlaatslang, omdat dit een storing kan veroorzaken. De uitlaatslang mag niet worden geblokkeerd omdat dit oververhitting kan veroorzaken.

Afvoerinstructies

Dit apparaat heeft twee afvoermethoden: handmatige afvoer en continue afvoer.

Handmatige afvoer

1. Wanneer het apparaat stopt nadat de waterbak vol is, zet u het apparaat uit.
2. Haal de stekker van het apparaat uit het stopcontact.

Opmerking: Verplaats het apparaat voorzichtig, zodat u geen water morst vanuit de waterbak op de bodem van het apparaat.

3. Plaats een waterreservoir onder de wateruitlaat aan de achterkant van het apparaat.
4. Draai het afvoerdekseel los en haal de waterstop eruit; het water stroomt nu automatisch in het waterreservoir.

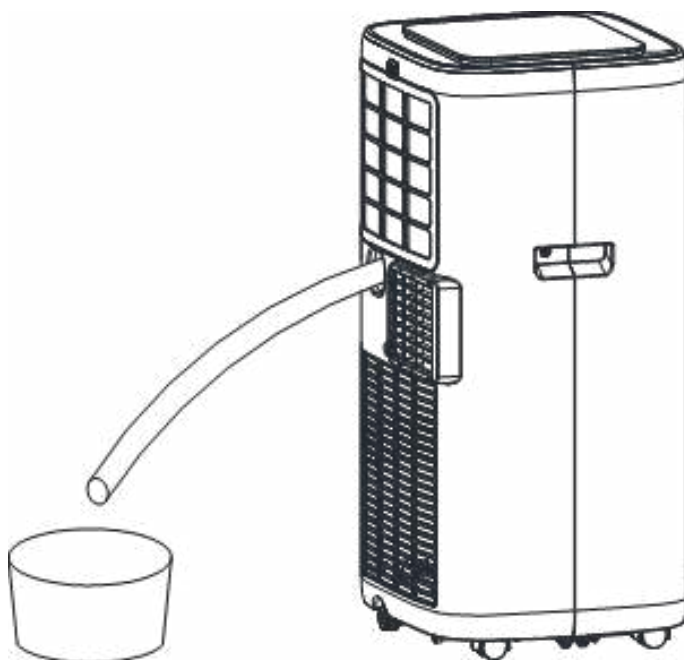
Opmerkingen:

- Bewaar het afvoerdekseel en de waterstop correct.
 - Tijdens het draineren kan het apparaat iets naar achteren worden gekanteld.
 - Als het geplaatste waterreservoir niet al het water uit de airconditioner kan opvangen, plaats dan de waterstop terug in de wateruitlaat om tussentijds het waterreservoir te legen.
5. Wanneer al het water is afgevoerd, plaats dan de waterstop terug en draai het afvoerdekseel vast.

Continue afvoer (optioneel)

(alleen van toepassing bij ontvochtiging-modus), zoals weergegeven in afbeelding:

1. Schroef het afvoerdekseel los en haal de waterstop eruit.
2. Plaats de afvoerbuis in de waterafvoer.
3. Sluit de afvoerleiding aan op een emmer.



Reiniging

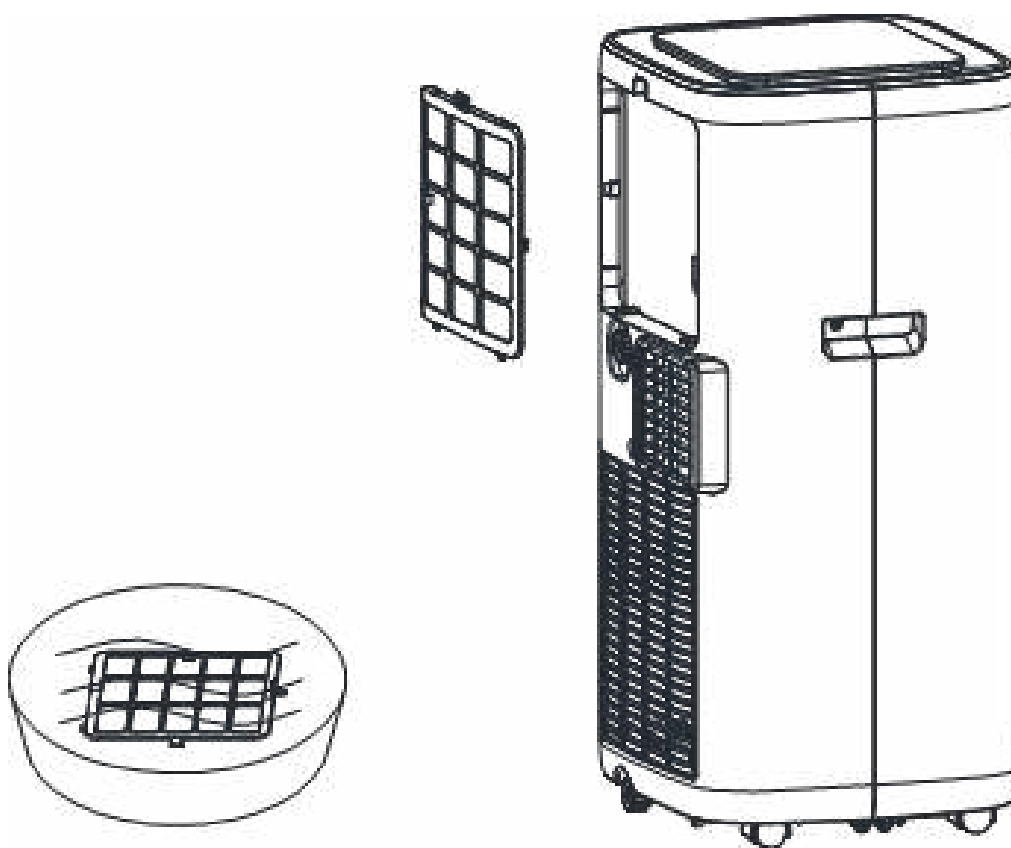
Schakel vóór reiniging en onderhoud het apparaat uit en trek de stekker uit het stopcontact.

1. Maak het oppervlak van het apparaat schoon.

Maak het oppervlak van het apparaat schoon met een vochtige, zachte doek. Gebruik geen chemicaliën, zoals benzeen, alcohol, benzine etc., omdat deze het oppervlak van de airconditioner of zelfs het hele apparaat kunnen beschadigen.

2. Reinig het filterscherm.

Als het filterscherm is verstopt, vermindert dit de effectiviteit van de airconditioner. Het filterscherm dient eens in de twee weken schoongemaakt te worden.



3. Reinig het bovenste filter frame

Draai de schroef los, die het EVA-filtnet en de achterkant verbindt, met een schroevendraaier en verwijder het EVA-filtnet.

Plaats het EVA-filterscherm in warm water (ongeveer 40 °C) met een neutraal reinigingsmiddel en laat het aan de lucht drogen.

Opslag

1. Draai het afvoerdekseel los, haal de waterstop eruit en laat het water uit de waterbak in een ander waterreservoir lopen of kantel het lichaam direct om het water in een ander reservoir te lozen.
2. Zet het apparaat aan, stel deze in op windarme ventilatie-modus en handhaaf deze toestand totdat de afvoerpijp droog is, om de binnenkant van het apparaat droog te houden en schimmelvorming te voorkomen.
3. Schakel het apparaat uit, trek de stekker uit het stopcontact en wikkel het netsnoer om de wikkelpaal.
4. Installeer de waterplug en het afvoerdekseel.
5. Verwijder de uitlaatpijp en bewaar deze goed.
6. Dek de airconditioner af met een plastic zak.
7. Zet de airconditioner op een droge plaats, buiten het bereik van kinderen en neem maatregelen voor stofbeheersing.
8. Verwijder de batterijen van de afstandsbediening en bewaar ze goed.

Let op: zorg ervoor dat de carrosserie op een droge plaats staat en bewaar alle machineonderdelen goed.

Onderhoudsinstructies en -voorwaarden

Informatie over onderhoud

Inspecteer de omgeving

Voordat wordt begonnen met werkzaamheden aan systemen die ontvlambare koudemiddelen bevatten, zijn veiligheidscontroles nodig om ervoor te zorgen dat het risico op ontsteking tot een minimum wordt beperkt. Voor reparatie aan het koelsysteem moeten de volgende voorzorgsmaatregelen nageleefd worden alvorens werkzaamheden aan het systeem uit te voeren:

1. Werkprocedure

Het werk moet worden uitgevoerd volgens een gecontroleerde procedure om het risico dat een brandbaar gas of damp aanwezig is, terwijl het werk wordt uitgevoerd, te minimaliseren.

2. Algemeen werkgebied

Al het onderhoudspersoneel en anderen die in de omgeving werken, moeten worden geïnstrueerd over de aard van het uitgevoerde werk. Werk in besloten ruimtes moet worden vermeden. Het gebied rond de werkruimte moet worden afgebakend. Zorg ervoor dat de omstandigheden in het gebied veilig zijn gemaakt door controle op brandbaar materiaal.

3. Controle op aanwezigheid van koelmiddel

De ruimte moet voorafgaand aan en tijdens het werk worden gecontroleerd met een geschikte koudemiddeldetector om er zeker van te zijn dat de technicus zich bewust is van mogelijk ontvlambare atmosferen. Zorg ervoor dat de gebruikte lekdetectieapparatuur geschikt is voor gebruik met ontvlambare koudemiddelen, dwz niet-vonkend, voldoende afgesloten of intrinsiek veilig.

4. Aanwezigheid van brandblusser

Als er hitte werk moet worden uitgevoerd aan de koelapparatuur of bijbehorende onderdelen, moet geschikte brandblusapparatuur voorhanden zijn. Zorg dat er een droog poeder- of CO₂-brandblusser naast het onderhoudsgebied staat.

5. Geen ontstekingsbronnen

Niemand die werkzaamheden uitvoert met betrekking tot een koelsysteem, waarbij leidingen worden blootgelegd die ontvlambaar koelmiddel bevatten of hebben bevat, mogen ontstekingsbronnen gebruiken op een manier dat dit kan leiden tot brand- of explosiegevaar. Alle mogelijke ontstekingsbronnen, inclusief het roken van sigaretten, dienen voldoende ver weg te worden gehouden van de plaats van installatie, reparatie, verwijdering en afvoer, waarbij brandbaar koelmiddel mogelijk naar de omringende ruimte kan vrijkomen. Voordat er werkzaamheden worden uitgevoerd, moet het gebied rond de apparatuur worden onderzocht om er zeker van te zijn dat er geen ontvlambare gevaren of ontstekingsrisico's zijn. "Niet roken" -borden moeten worden opgehangen.

6. Geventileerde ruimte

Zorg ervoor dat de ruimte in de open lucht is of dat deze voldoende wordt geventileerd voordat u in het systeem inbreekt of warmtewerkzaamheden uitvoert. Gedurende de periode dat de werkzaamheden worden uitgevoerd, dient een zekere mate van ventilatie worden voortgezet. De ventilatie moet eventueel vrijgekomen koudemiddel veilig verspreiden en bij voorkeur extern in de atmosfeer afvoeren.

7. Controle van de koelapparatuur

Wanneer elektrische componenten worden vervangen, moeten deze geschikt zijn voor het doel en voldoen aan de juiste specificaties. De onderhouds- en servicerichtlijnen van de fabrikant moeten te allen tijde worden opgevolgd. Raadpleeg bij twijfel de technische afdeling van de fabrikant voor assistentie.

De volgende controles worden toegepast op installaties die brandbare koelmiddelen gebruiken:

- De grootte van de opvulling is in overeenstemming met de grootte van de ruimte waarin de koudemiddelhoudende onderdelen zijn geïnstalleerd.
- De ventilatieapparatuur en uitlaten werken naar behoren en worden niet belemmerd.
- Indien een indirect koelcircuit wordt gebruikt, moet het secundaire circuit worden gecontroleerd op de aanwezigheid van koelmiddel.
- Markering op de apparatuur blijft zichtbaar en leesbaar. Opschriften en tekens die onleesbaar zijn, worden gecorrigeerd.
- Koelleiding of -componenten zijn geïnstalleerd op een plaats waar het onwaarschijnlijk is dat ze worden blootgesteld aan enige stof die koudemiddelhoudende componenten kan aantasten, tenzij de componenten zijn gemaakt van materialen die inherent corrosiebestendig zijn of voldoende beschermd zijn tegen corrosie.

8. Controle van elektrische apparaten

Reparatie en onderhoud aan elektrische componenten moeten initiële veiligheidscontroles en inspectieprocedures voor componenten omvatten. Als er een storing is die de veiligheid in gevaar kan brengen, mag er geen elektrische voeding op het circuit worden aangesloten, totdat deze naar tevredenheid is verholpen. Als de storing niet onmiddellijk kan worden verholpen, maar het bedrijf moet worden voortgezet, wordt een passende tijdelijke oplossing gebruikt. Dit wordt gerapporteerd aan de eigenaar van de apparatuur, zodat alle partijen worden geïnformeerd.

De eerste veiligheidscontroles zullen omvatten:

- Dat condensatoren ontladen zijn: dit moet op een veilige manier gebeuren om vonkvorming te voorkomen.
- Dat er geen spanningvoerende elektrische componenten en bedradingen worden blootgesteld tijdens het opladen, herstellen of doorspoelen van het systeem.
- Dat er continuïteit is in de aardverbinding.

Reparaties aan verzegelde componenten

1. Tijdens reparaties aan verzegelde componenten moeten alle elektrische voedingen worden losgekoppeld van de apparatuur waaraan wordt gewerkt voordat verzegelde afdekkingen etc. worden verwijderd. Als het absoluut noodzakelijk is om tijdens het onderhoud een elektrische voeding naar de apparatuur te hebben, dan moet een permanent werkende vorm van lekdetectie op het meest kritieke punt worden geplaatst om te waarschuwen bij storing door een potentieel gevaarlijke situatie.

2. Er moet bijzondere aandacht worden besteed aan het volgende om ervoor te zorgen dat door werkzaamheden aan elektrische componenten de behuizing niet zodanig wordt gewijzigd dat het beschermingsniveau wordt beïnvloed. Dit omvat schade aan kabels, overmatig aantal aansluitingen, klemmen die niet volgens de oorspronkelijke specificatie zijn gemaakt, schade aan afdichtingen, onjuiste montage van wartels, enz.

- Zorg ervoor dat het apparaat stevig is gemonteerd.
- Zorg ervoor dat afdichtingen of afdichtingsmaterialen niet zodanig zijn verslechterd dat ze niet langer dienen om het binnendringen van brandbare atmosferen te voorkomen. Vervangende onderdelen moeten in overeenstemming zijn met de specificaties van de fabrikant.

Opmerking: Het gebruik van siliconenkit kan de effectiviteit van sommige soorten lekdetectieapparatuur belemmeren. Intrinsiek veilige componenten hoeven niet te worden geïsoleerd voordat eraan wordt gewerkt.

3. Reparatie van intrinsiek veilige componenten

Pas geen permanente inductieve of capaciteitsbelastingen toe op het circuit zonder ervoor te zorgen dat dit de toegestane spanning en stroom die is toegestaan voor de gebruikte apparatuur niet overschrijdt.

Intrinsiek veilige componenten zijn de enige typen waaraan gewerkt kan worden terwijl ze gebruikt worden in aanwezigheid van een brandbare atmosfeer. De testapparatuur moet de juiste classificatie hebben.

Vervang onderdelen alleen door onderdelen die zijn gespecificeerd door de fabrikant. Andere onderdelen kunnen leiden tot ontbranding van koudemiddel in de atmosfeer door een lek.

4. Bekabeling

Controleer of de bekabeling niet onderhevig is aan slijtage, corrosie, overmatige druk, trillingen, scherpe randen of andere nadelige milieueffecten. Bij de controle moet ook rekening worden gehouden met de effecten van veroudering of voortdurende trillingen van bronnen, zoals compressoren of ventilatoren.

5. Detectie van brandbare koudemiddelen

In geen geval mogen potentiële ontstekingsbronnen worden gebruikt bij het zoeken naar of detecteren van koudemiddelekkers. Een halogenide toorts (of een andere detector die een open vlam gebruikt) mag niet worden gebruikt.

6. Lekdetectiemethoden

De volgende lekdetectiemethoden worden aanvaardbaar geacht voor systemen die ontvlambare koelmiddelen bevatten:

- Elektronische lekdetectoren worden gebruikt om brandbare koelmiddelen te detecteren, maar de gevoeligheid is mogelijk niet voldoende of moet mogelijk opnieuw worden gekalibreerd. (Detectieapparatuur moet worden gekalibreerd in een koelmiddelvrije ruimte.) Zorg ervoor dat de detector geen potentiële ontstekingsbron is en geschikt is voor het gebruikte koelmiddel. Lekdetectieapparatuur wordt ingesteld op een percentage van de LFL van het koelmiddel en wordt gekalibreerd op het koelmiddel en het juiste percentage gas (maximaal 25%) wordt bevestigd.
- Lekdetectievloeistoffen zijn geschikt voor gebruik met de meeste koudemiddelen, maar het gebruik van chloorhoudende reinigingsmiddelen moet worden vermeden aangezien het chloor kan reageren met het koudemiddel en de koperen leidingen kan aantasten. Als er een lek wordt vermoed, moet alle open vuur worden verwijderd en/of gedoofd.

Als er een koudemiddel wordt gevonden waarvoor solderen vereist is, moet al het koelmiddel uit het systeem worden teruggewonnen of worden geïsoleerd (door middel van afsluiters) in een deel van het systeem dat ver van het lek verwijderd is. Zuurstofvrije stikstof (OFN) zal dan zowel voor als tijdens het soldeerproces door het systeem worden gespoeld.

7. Verwijdering en evacuatie

Bij het inbreken in het koudemiddelcircuit voor reparatie - of voor enig ander doel - moeten conventionele procedures worden gebruikt. Het is echter belangrijk dat de beste praktijken worden gevolgd, aangezien ontvlambaarheid een overweging is. De volgende procedure moet worden gevolgd:

- Verwijder koudemiddel.
- Spoel het circuit door met inert gas.
- Evacueer het gas.
- Spoel opnieuw met inert gas.
- Open het circuit door te snijden of te solderen.

De koudemiddelvulling wordt teruggewonnen in de juiste terugwinningscilinders. Het systeem moet worden "gespoeld" met OFN om de unit veilig te maken. Dit proces moet mogelijk meerdere keren worden herhaald. Voor deze taak mag geen perslucht of zuurstof worden gebruikt. Het spoelen wordt bereikt door het vacuüm in het systeem met OFN te onderbreken en door te gaan met vullen tot de werkdruk is bereikt, vervolgens te ontluchten naar de atmosfeer en tenslotte naar een vacuüm te trekken. Dit proces wordt herhaald totdat er geen koelmiddel in het systeem meer aanwezig is. Wanneer de laatste OFN-lading wordt gebruikt, moet het systeem worden ontlucht tot atmosferische druk om het werk mogelijk te maken. Deze handeling is absoluut noodzakelijk als er soldeerwerkzaamheden aan de leidingen moeten plaatsvinden.

Zorg ervoor dat de uitlaat voor de vacuümpomp zich niet in de buurt van ontstekingsbronnen bevindt en dat er ventilatie aanwezig is.

8. Oplaadprocedures

Naast conventionele oplaadprocedures moeten de volgende vereisten worden gevolgd:

- Zorg ervoor dat tijdens het gebruik van vulapparatuur geen vervuiling van verschillende koelmiddelen optreedt. Slangen of leidingen moeten zo kort mogelijk zijn om de hoeveelheid koelmiddel erin te minimaliseren.
- Cilinders moeten rechtop worden gehouden.
- Zorg ervoor dat het koelsysteem geaard is voordat u het systeem met koelmiddel vult.
- Label het systeem wanneer het opladen is voltooid.
- Wees er uiterst voorzichtig mee dat het koelsysteem niet te vol wordt gevuld. Voordat het systeem opnieuw wordt opgeladen, moet het onder druk worden getest met OFN. Het systeem moet op lekken worden getest na voltooiing van het laden, maar vóór inbedrijfstelling. Voordat de locatie wordt verlaten, moet een vervolglektest worden uitgevoerd.

9. Buitenbedrijfstelling

Voordat u deze procedure uitvoert, is het essentieel dat de technicus volledig vertrouwd is met de apparatuur en al zijn details. Het wordt aanbevolen om alle koudemiddelen veilig terug te winnen. Voordat de taak wordt uitgevoerd, moet een olie- en koudemiddelmonster worden genomen voor het geval dat analyse vereist is voordat het teruggewonnen koelmiddel opnieuw wordt gebruikt. Het is essentieel dat er elektrische stroom beschikbaar is voordat met de taak wordt begonnen.

- a. Raak vertrouwd met de apparatuur en de bediening ervan.
- b. Het systeem elektrisch isoleren.
- c. Voordat u de procedure probeert, moet u ervoor zorgen dat:
 - i. Mechanische behandelingsapparatuur, indien nodig, beschikbaar is voor het hanteren van koelmiddelcilinders.
 - ii. Alle persoonlijke beschermingsmiddelen aanwezig zijn en correct worden gebruikt.
 - iii. Het herstelproces te allen tijde onder toezicht staat van een competent persoon.
 - iv. Herstelapparatuur en cilinders voldoen aan de toepasselijke normen.
- d. Pomp indien mogelijk het koelsysteem leeg.
- e. Als een vacuüm niet mogelijk is, maak dan een verdeelstuk zodat het koudemiddel uit verschillende delen van het systeem kan worden verwijderd.
- f. Zorg ervoor dat de cilinder zich op de weegschaal bevindt voordat herstel plaatsvindt.
- g. Start de herstelmaschine en bedien hem in overeenstemming met de instructies van de fabrikant.
- h. Overvul cilinders niet. (Niet meer dan 80% vloeistofvulling).
- i. Overschrijd de maximale werkdruk van de cilinder niet, ook niet tijdelijk.
- j. Als de cilinders correct zijn gevuld en het proces is voltooid, zorg er dan voor dat de cilinders en de apparatuur onmiddellijk van de locatie worden verwijderd en dat alle isolatiekleppen op de apparatuur zijn gesloten.
- k. Teruggewonnen koudemiddel mag niet in een ander koelsysteem worden geladen tenzij het is gereinigd en gecontroleerd.

10. Etikettering

De apparatuur moet zijn voorzien van een label waarop staat dat deze is ontmanteld en dat er geen koelmiddel in zit. Het etiket wordt gedateerd en ondertekend. Zorg ervoor dat er labels op de apparatuur zijn die aangeven dat de apparatuur brandbaar koelmiddel bevat.

11. Herstel

Bij het verwijderen van koudemiddel uit een systeem, zowel voor onderhoud als buitenbedrijfstelling, wordt aanbevolen om alle koudemiddelen veilig te verwijderen. Zorg er bij het overbrengen van koudemiddel in cilinders voor dat alleen geschikte koelmiddel terugwinningscilinders worden gebruikt. Zorg ervoor dat het juiste aantal cilinders voor de totale systeemvulling beschikbaar zijn. Alle te gebruiken cilinders zijn bedoeld voor het teruggewonnen koudemiddel en gelabeld voor dat koudemiddel (dwz speciale cilinders voor het terugwinnen van koudemiddel). Cilinders zijn compleet met overdrukventiel en bijbehorende afsluiters in goede staat. Lege opvangcilinders worden leeggepompt en, indien mogelijk, gekoeld voordat herstel plaatsvindt.

De terugwinningsapparatuur moet in goede staat verkeren met een set instructies met betrekking tot de apparatuur die voorhanden is en moet geschikt zijn voor het terugwinnen van brandbare koelmiddelen. Bovendien moet een set gekalibreerde weegschalen beschikbaar zijn en in goede staat verkeren. Slangen moeten compleet zijn met lekvrije ontkoppelingskoppelingen en in goede staat verkeren. Voordat u de herstelmachine gebruikt, moet u controleren of deze in goede staat verkeert, goed is onderhouden en of alle bijbehorende elektrische componenten zijn verzegeld om ontsteking te voorkomen in het geval dat koudemiddel vrijkomt. Raadpleeg bij twijfel de fabrikant.

Het teruggewonnen koudemiddel moet naar de koudemiddelleverancier worden teruggestuurd in de correcte terugwinningscilinder, en de relevante afvaltransportnota opgesteld. Meng geen koudemiddelen in terugwinningseenheden en zeker niet in cilinders. Als compressoren of compressoroliën moeten worden verwijderd, zorg er dan voor dat ze tot een aanvaardbaar niveau zijn afgevoerd om er zeker van te zijn dat er geen brandbaar koelmiddel in het smeermiddel achterblijft. Het evacuatieproces moet worden uitgevoerd voordat de compressor aan de leveranciers wordt geretourneerd. Alleen elektrische verwarming van het compressorlichaam mag worden gebruikt om dit proces te versnellen. Wanneer olie uit een systeem wordt afgetapt, moet dit veilig gebeuren.

Zekering parameters van het apparaat

Type : 5TE of 932 Spanning: 250 V Stroom: 3,15 A

Problemen oplossen

Repareer of demonteer de airconditioner niet zelf. Ongekwalificeerde reparatie leidt tot het falen van de garantiekaart en kan schade toebrengen aan gebruikers of hun eigendommen.

| Problemen | Redenen | Oplossingen |
|--------------------------------------|---|---|
| De airconditioner werkt niet. | Er is geen elektriciteit. | Schakel het in nadat u het op een stopcontact met elektriciteit hebt aangesloten. |
| | De waterbak-vol indicator knippert. | Voer het water uit de waterbak af. |
| | De omgevingstemperatuur is te laag of te hoog | Er wordt aangeraden om het apparaat te gebruiken bij een temperatuur van 7-35 °C (44-95 °F). |
| | In de koel-modus is de kamertemperatuur lager dan de ingestelde temperatuur; in de verwarming-modus is de kamertemperatuur hoger dan de ingestelde temperatuur. | Verander de ingestelde temperatuur. |
| | In de ontvochtiging-modus is de omgevingstemperatuur laag. | Het apparaat wordt in een kamer geplaatst met een omgevingstemperatuur hoger dan 17 °C (62 °F). |
| Het verkoelende effect is niet goed. | Er is direct zonlicht. | Sluit een gordijn en/of zonnewering. |
| | Deuren of ramen staan open; er zijn veel mensen; of in de koel-modus zijn er andere warmtebronnen. | Sluit deuren en ramen en voeg een extra airconditioner toe. |
| | Het filterscherm is vuil. | Reinig of vervang het filterscherm. |
| | De luchtinlaat of -uitlaat is geblokkeerd. | Verwijder obstakels. |
| Het apparaat maakt teveel geluid. | De airconditioner staat niet op een vlakke ondergrond. | Zet de airconditioner op een vlakke en verharde plek (om geluid te verminderen). |
| De compressor werkt niet. | De vorstbeveiliging is ingeschakeld. | Wacht 3 minuten tot de temperatuur is gedaald en start het apparaat opnieuw. |
| | Bescherming tegen oververhitting begint. | |

| | | |
|-------------------------------------|--|--|
| De afstandsbediening doet het niet. | De afstand tussen het apparaat en de afstandsbediening is te groot. | Breng de afstandsbediening dicht bij de airconditioner en zorg ervoor dat de afstandsbediening recht in de richting van de ontvanger van de airconditioner is gericht. |
| | De afstandsbediening is niet uitgelijnd met de richting van de ontvanger van de afstandsbediening. | |
| | Batterijen zijn leeg. | Vervang batterijen. |
| Geeft 'E1' weer. | De kamertemperatuursensor is abnormaal. | Controleer de kamertemperatuursensor en de bijbehorende schakelingen. |
| Geeft 'E2' weer | De buis temperatuursensor is abnormaal. | Controleer de buis temperatuursensor en de bijbehorende schakelingen. |

Opmerking: als er problemen optreden die niet in de tabel staan of de aanbevolen oplossingen niet werken, neem dan contact op met de professionele serviceorganisatie.
X.Addendum

Schematisch diagram voor airconditioning (De specifieke technische parameters van het apparaat zijn onderhevig aan het typeplaatje op het product)

CondensorCompressorVerdamperCapillair



Afdanking: Plaats het apparaat niet bij ongesorteerd afval. Dergelijk afval moet apart worden verwijderd voor overig bijzonder gebruik.

