

智友型

富贵虎拼装

拼装难度 ★★★★★★

Kleurrijke Tijger Nederlandse Handleiding



富貴虎

温馨提示:包装内含有小零件,请勿吞食。

Warm tips: the package contains small parts, please do not swallow.



Onderdelen

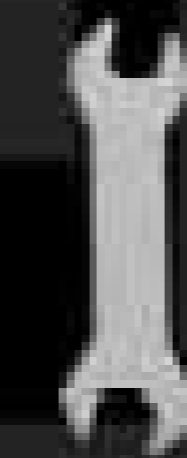
A2-F*23	A25-F*39	A25-1*6	A2-1*135	A3-1*26	A5-1*2	A6-1*2	A2-1B*2	A3-1B*3
B2-6*2	B2-8*4	B2-10*4	B2-12*28	B2-14*21	B2-16*24	B2-18*6	B2-20*1	B2-22*7
B2-25*15	B2-28*7	B2-30*2	B2-32*5	B2-40*1	B25-8*1	B25-10*24	B25-12*3	B25-14*1
B25-18*2	B25-20*2	B25-22*3	B25-25*6	B25-30*2	B25-35*1	C32-8*2	C5-5*3	C5-45*9
C5-4*7	C5-6*1	C5-7*9	C5-8*14	C5-9*7	D6-05*48	D10-08*44	WD12-03*2	E76-3*30
E95-4*10	E98-4*14	E12-6*2	CE16-8*2	CE20-10*2	F3-40*2	F4-3*28	F4-4*14	F5-4*7
F5-8*2	F11-2*2	GF13-3*2	G2-8*2	G3-8*6	CG3-8*1	G4-6*4	G5-8*8	G6-6*13
G7-5*2	CG9-8*4	G10-6*19	G11-6*4	G11-8*17	H6-15*13	12*11	12-4*2	14*6
J-2*31	J-3*4	L1-18Y*4	L3-18Y*4	P-1*1	Y-1*2	COM-1*2	CDM-1*1	M-F1*1
D-C1*2	B3-10*2	B3-12*3	N-01*2	GX-1*1	H-1*1	CH-1*1	G25-5*6	G56-5*2
U-1*2	U-2*2	U-3*2						

工具使用说明

Tool instructions

工具包简介

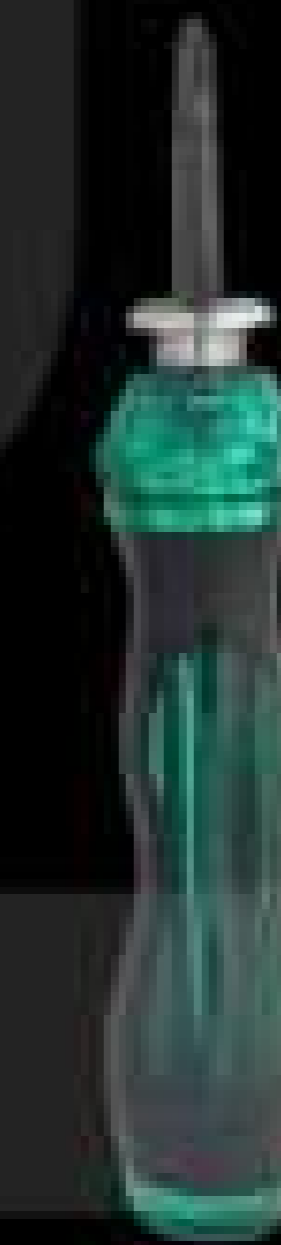
Toolkit introduction



小扳手
Small wrench



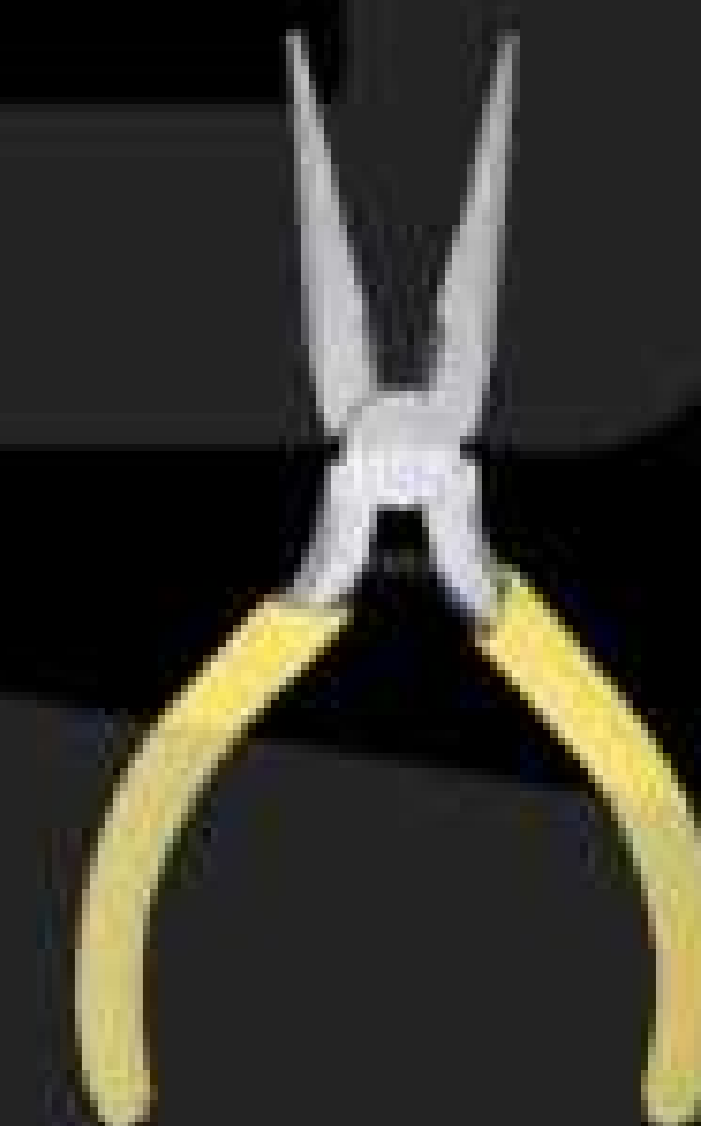
十字铜
Cross copper



螺丝刀
Dolt driver



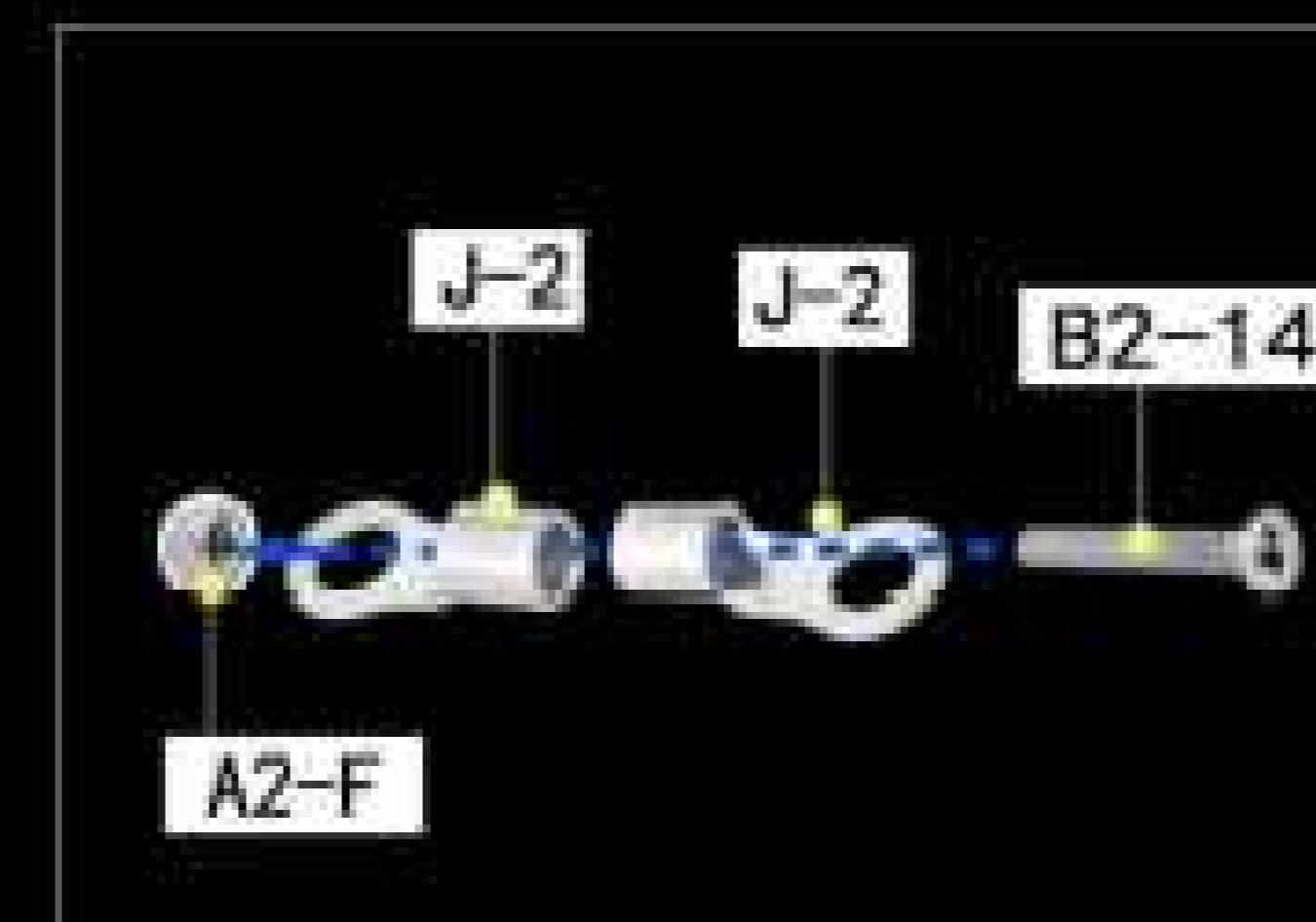
小螺丝刀
Small screwdriver



尖嘴钳
Needle nose pliers

工具使用示例

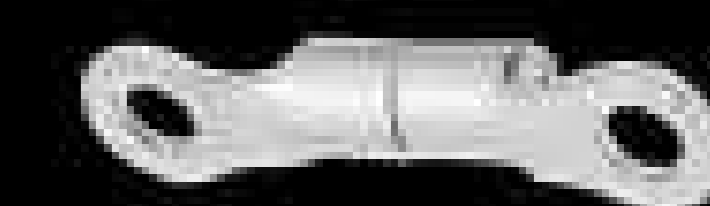
Tool usage example



1. 先用手把A2-F拧进B2-14。
1. First screw A2-F into B2-14 by hand.



2. 用尖嘴钳卡住A2-F后，用小螺丝刀顺时针将B2-14拧进。
2. After clamping A2-F with pointed nose pliers, screw B2-14 in clockwise with a small screwdriver.



3. 将A2-F拧至零件与零件间不松动才算是紧固完成。
3. The fastening is completed by screwing A2-F until it is not loose between parts.

Enige vaardigheden zijn gewenst. X2 Betekent: assembleer er 2, horizontaal symmetrisch aan elkaar. X2 Betekent: assembleer er 2 in dezelfde richting.

1 G6-6 is een bijgewerkt accessoire en er zullen verschillen zijn in de afbeeldingen, maar dit heeft geen invloed op de installatie. (Dit zal later niet worden herhaald.)

Non-lineaire lijn

2

4

Knijp G11-B samen met een tang nadat C5-4 erin zit, zodat er geen speling meer is.

De zwarte moer kan worden ingedrukt met de tang.

3

Als de schroef niet lang genoeg is, kun je deze vastklemmen met een klem.

5

G10-6 kan een beetje worden afgevlakt om het op figuur 1 te laten lijken.

G10-6 wordt in deze stap alleen geklemd en kan eerst worden geregen met een kleine zwarte schroefendraaier.

6

9

7

8

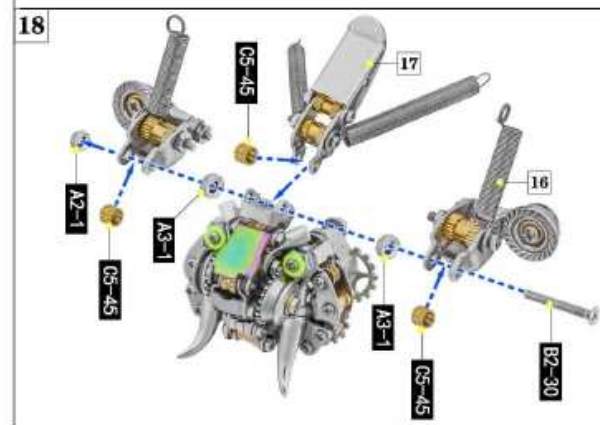
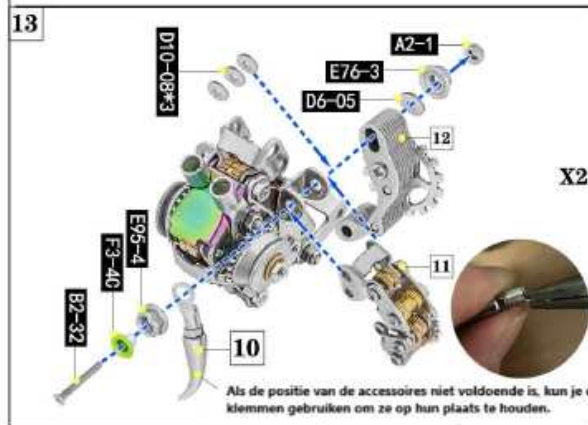
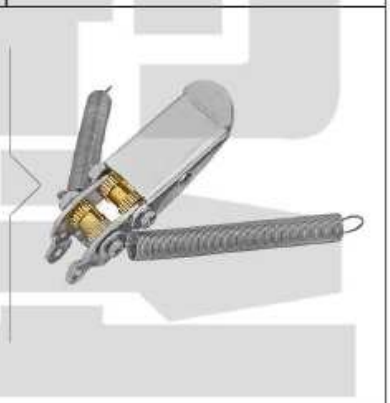
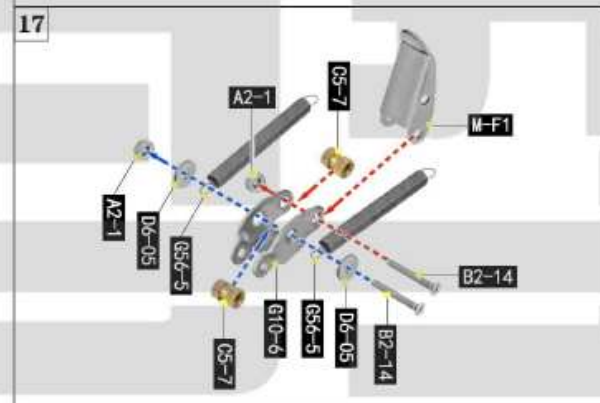
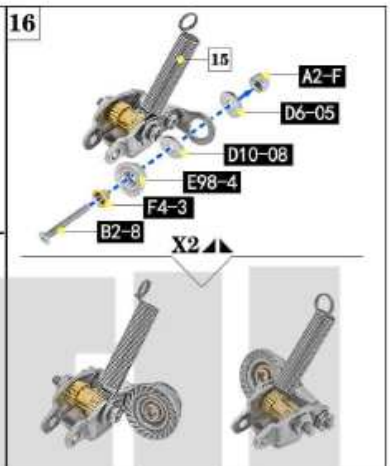
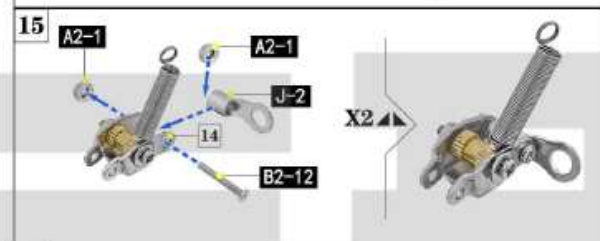
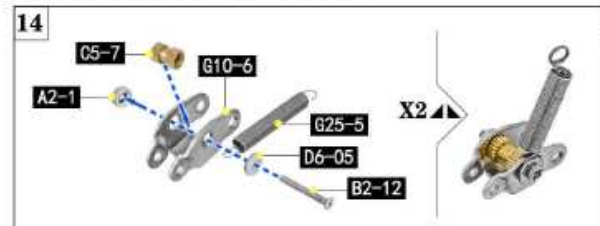
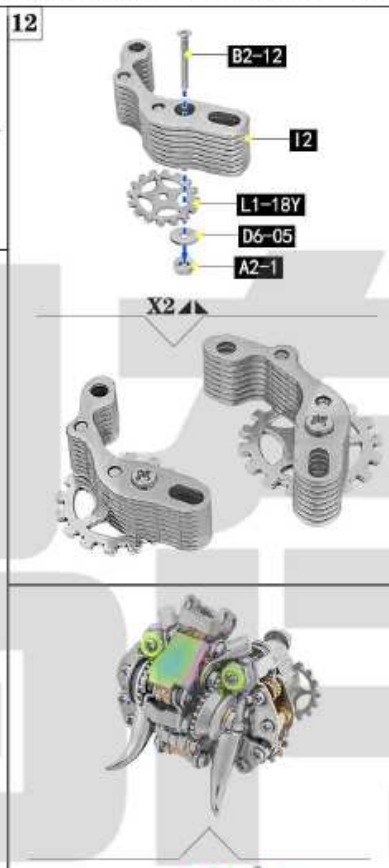
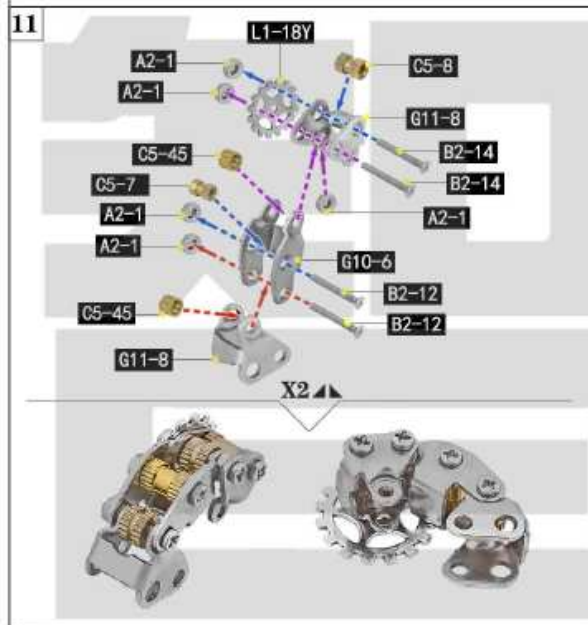
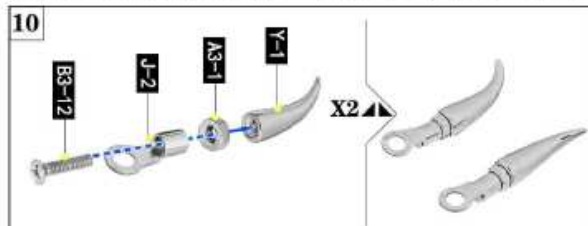
9

Pas het aan zoals op de afbeelding is weergegeven.

Enige vaardigheden zijn gewenst.

X2 Betekent: assembleer er 2, horizontaal symmetrisch aan elkaar.

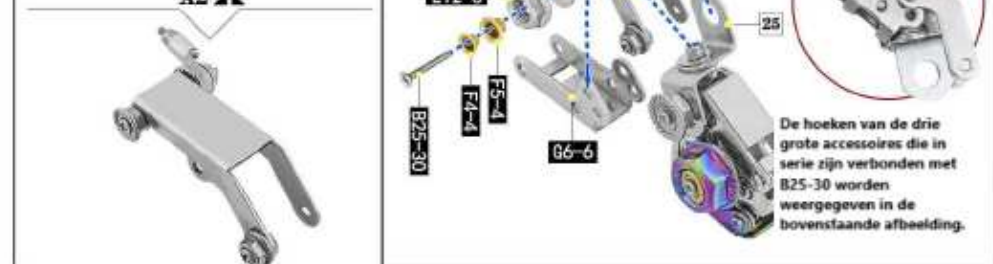
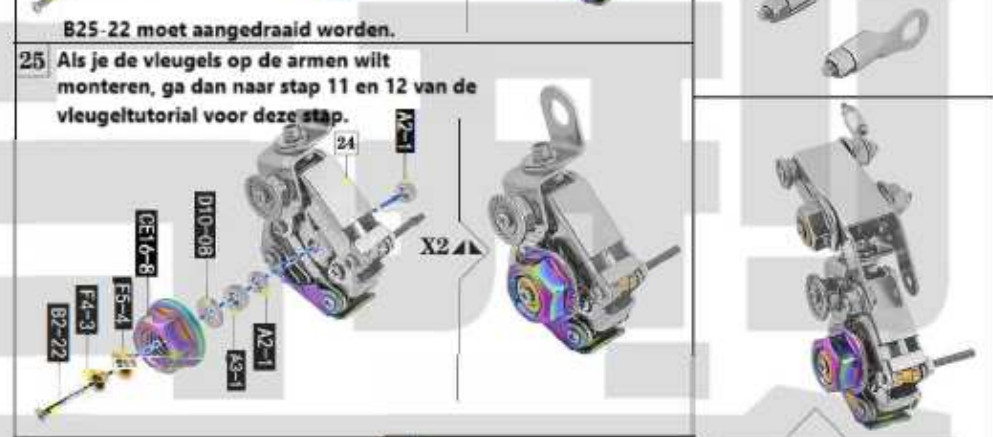
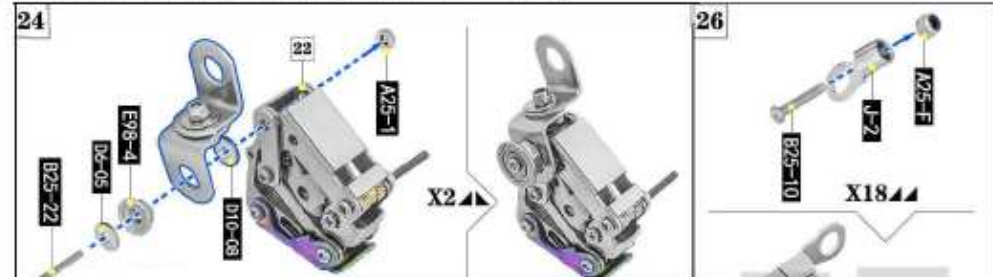
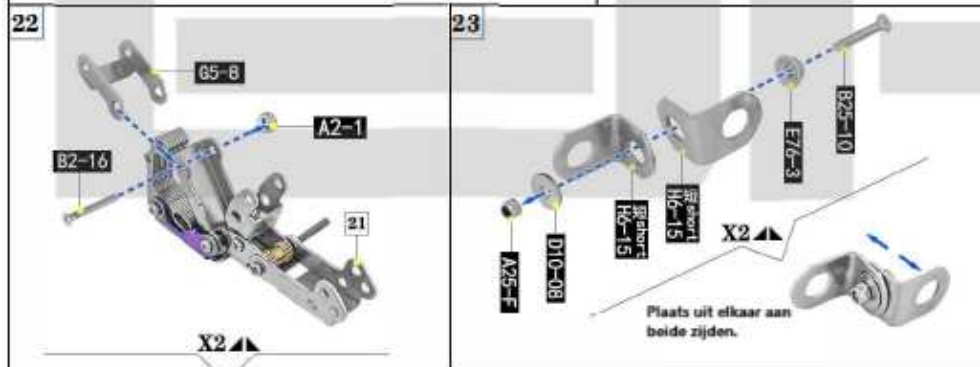
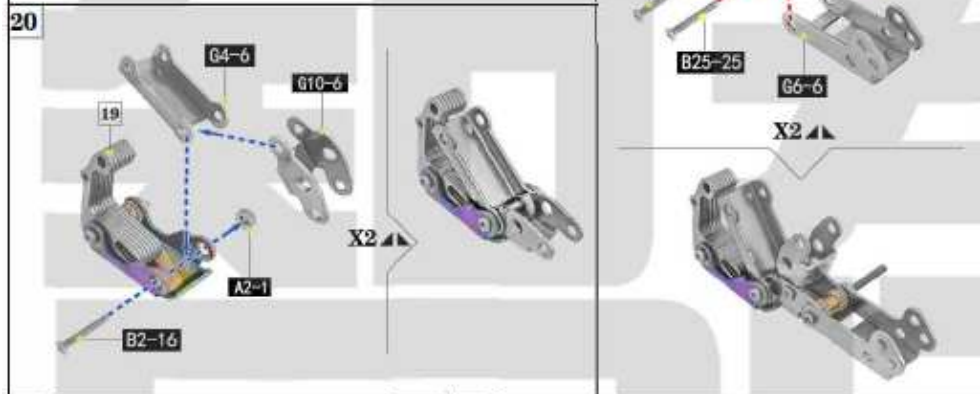
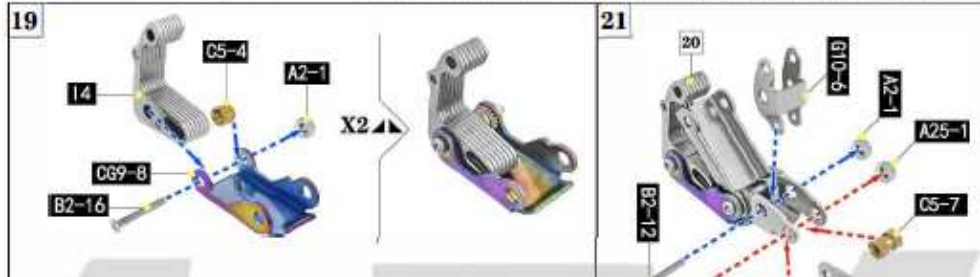
X2 Betekent: assembleer er 2 in dezelfde richting.




Als de positie van de accessoires niet voldoende is, kun je de klemmen gebruiken om ze op hun plaats te houden.

Enige vaardigheden zijn gewenst. X2 Betekent: assembleer er 2, horizontaal symmetrisch aan elkaar.

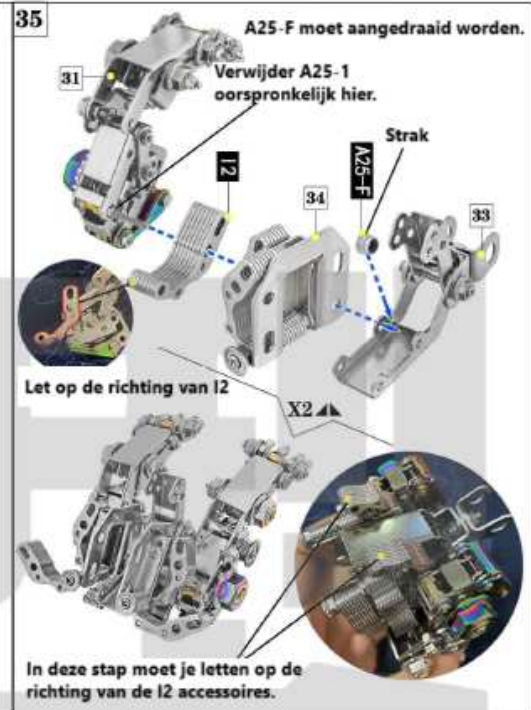
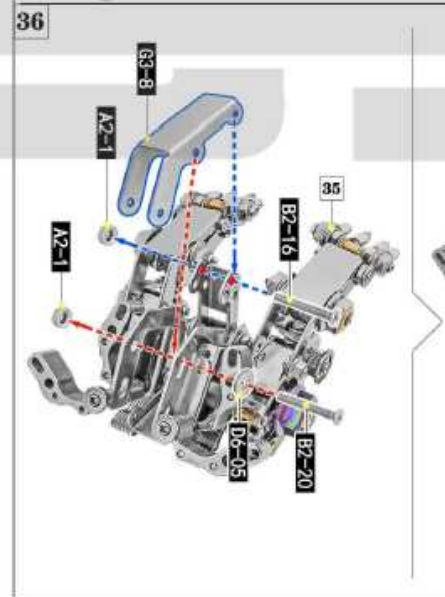
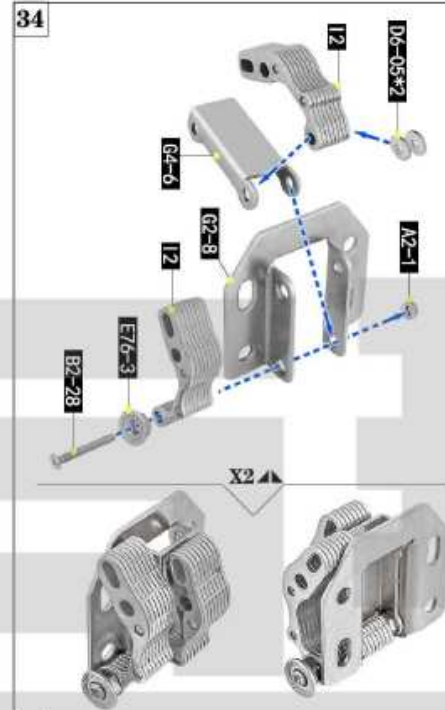
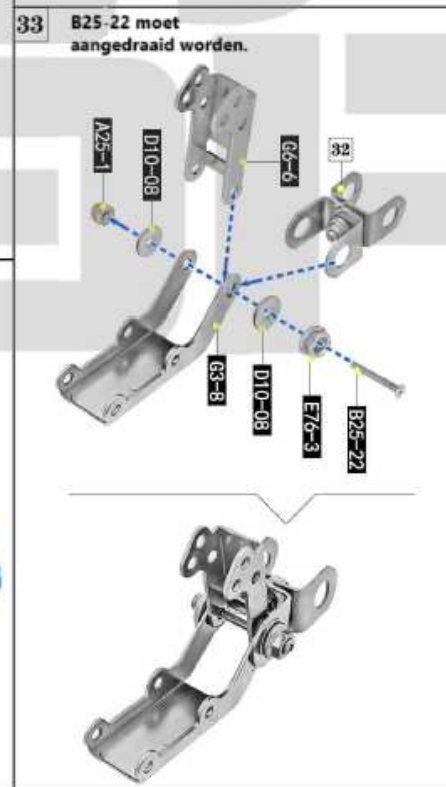
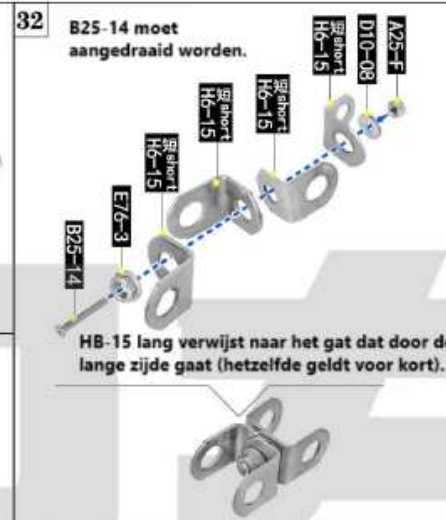
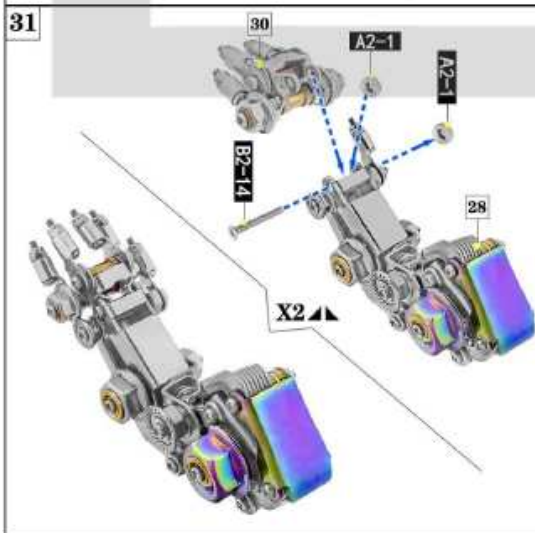
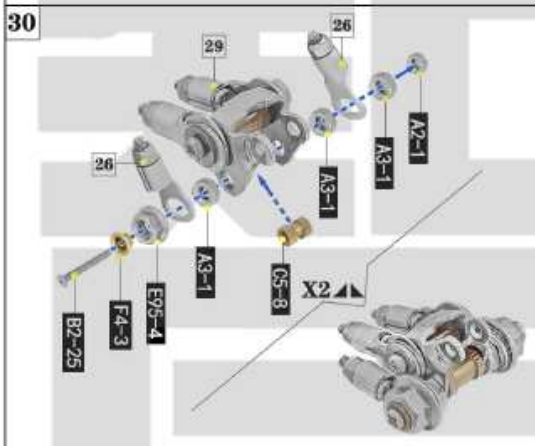
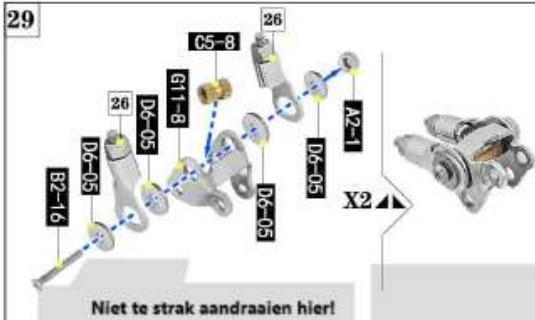
X2 Betekent: assembleer er 2 in dezelfde richting.



Enige vaardigheden zijn gewenst.

X2  Betekent: assembleer er 2, horizontaal symmetrisch aan elkaar.

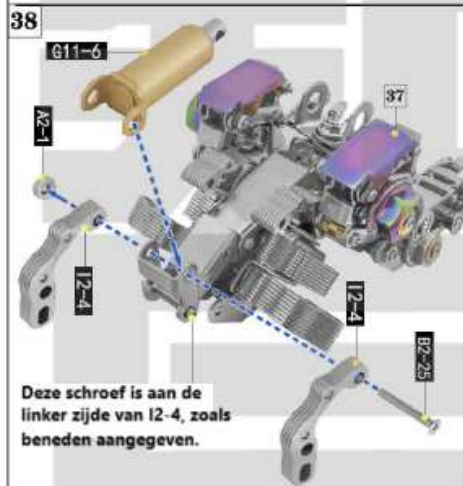
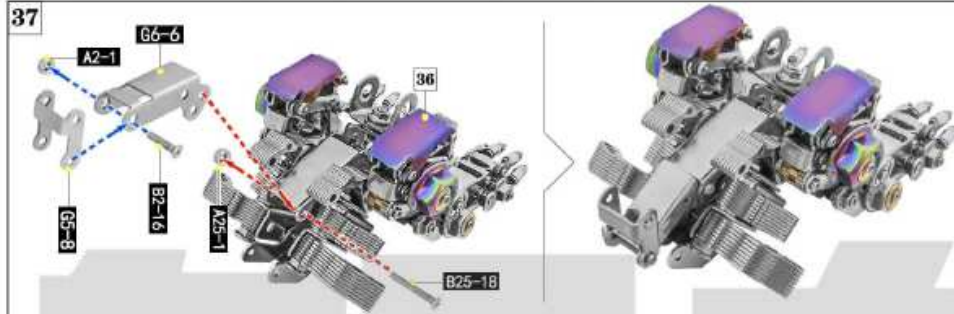
X2  Betekent: assembleer er 2 in dezelfde richting.



Enige vaardigheden zijn gewenst.

X2 Betekent: assembleer er 2, horizontaal symmetrisch aan elkaar.

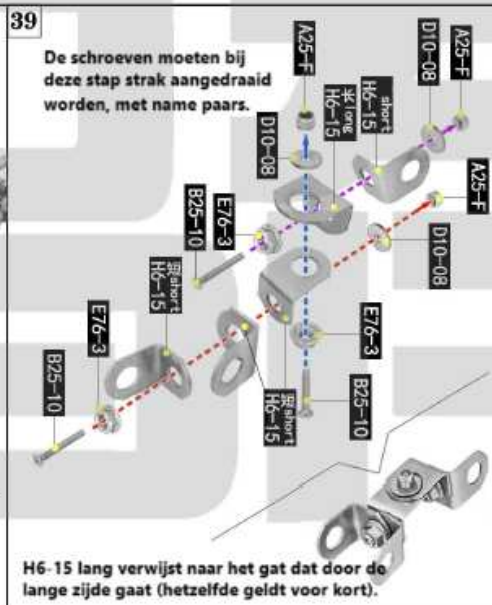
X2 Betekent: assembleer er 2 in dezelfde richting.



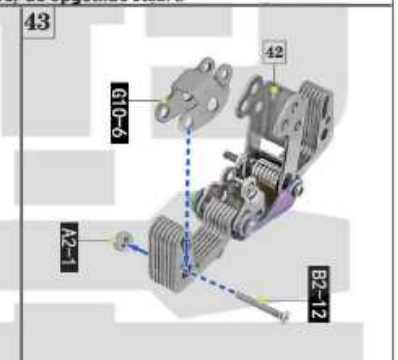
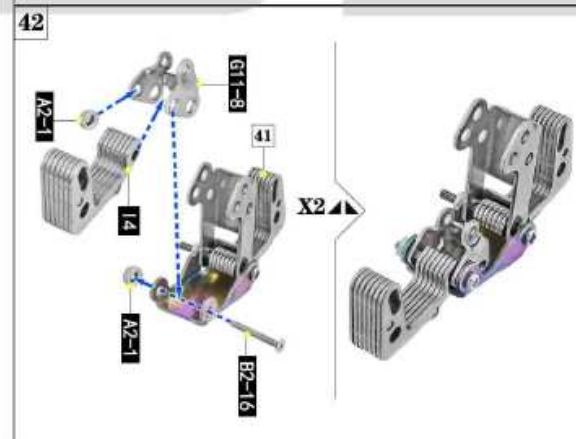
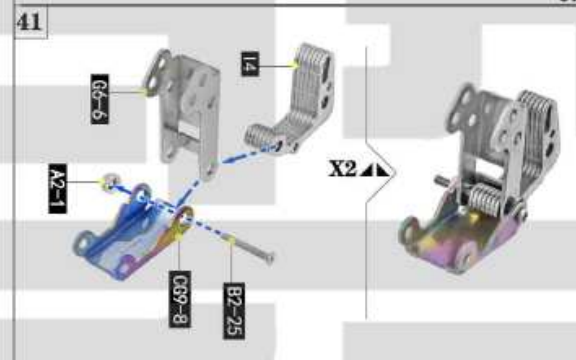
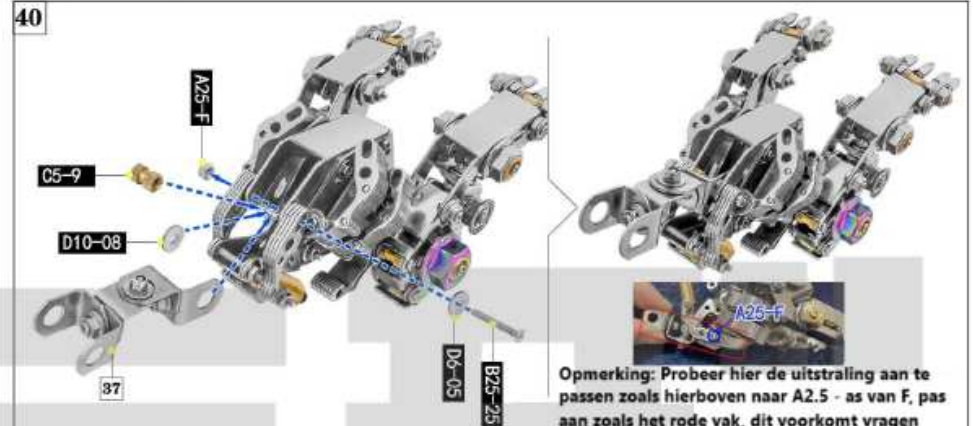
Let op de positie van deze schroef en de fitting I2-4, aangezien dit invloed zal hebben op de volgende stappen.



Dit is gevoelig voor fouten, let erop dat de schroeven hier zichtbaar zijn.



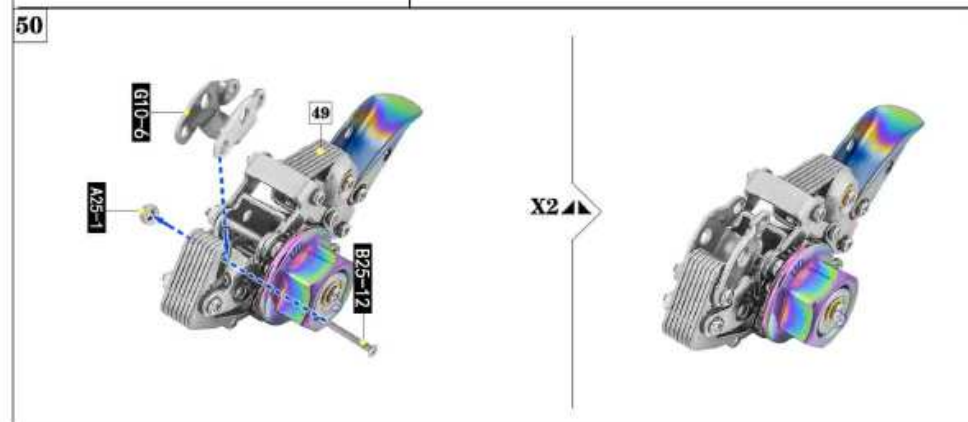
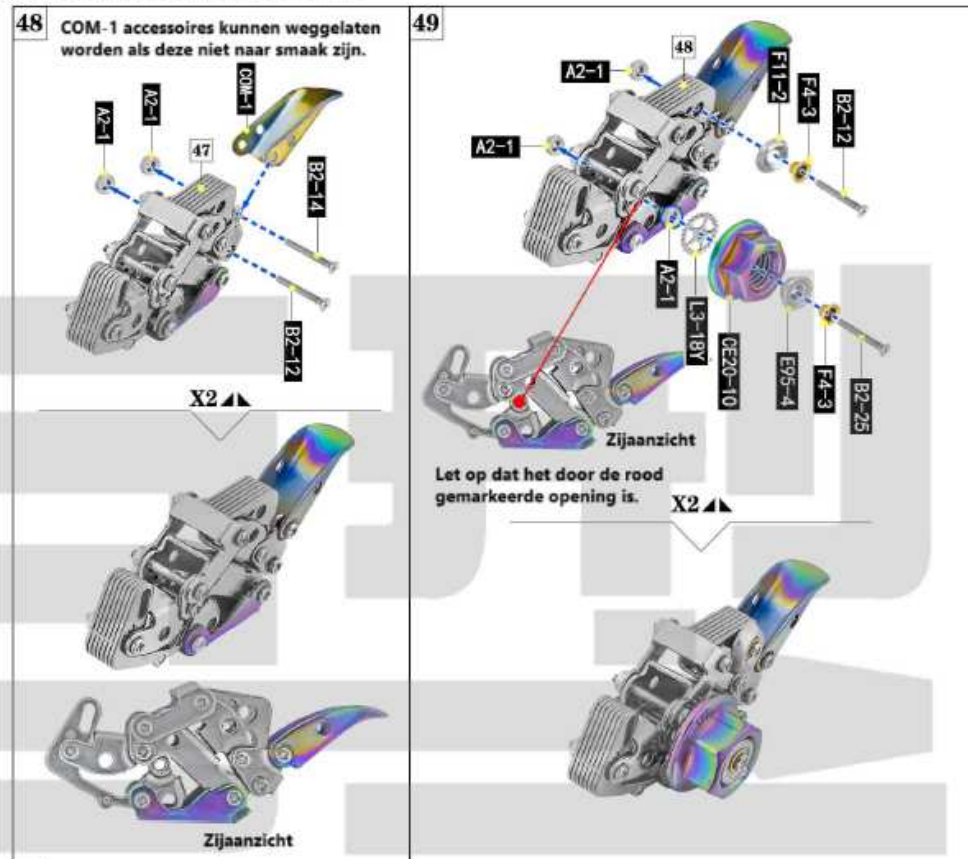
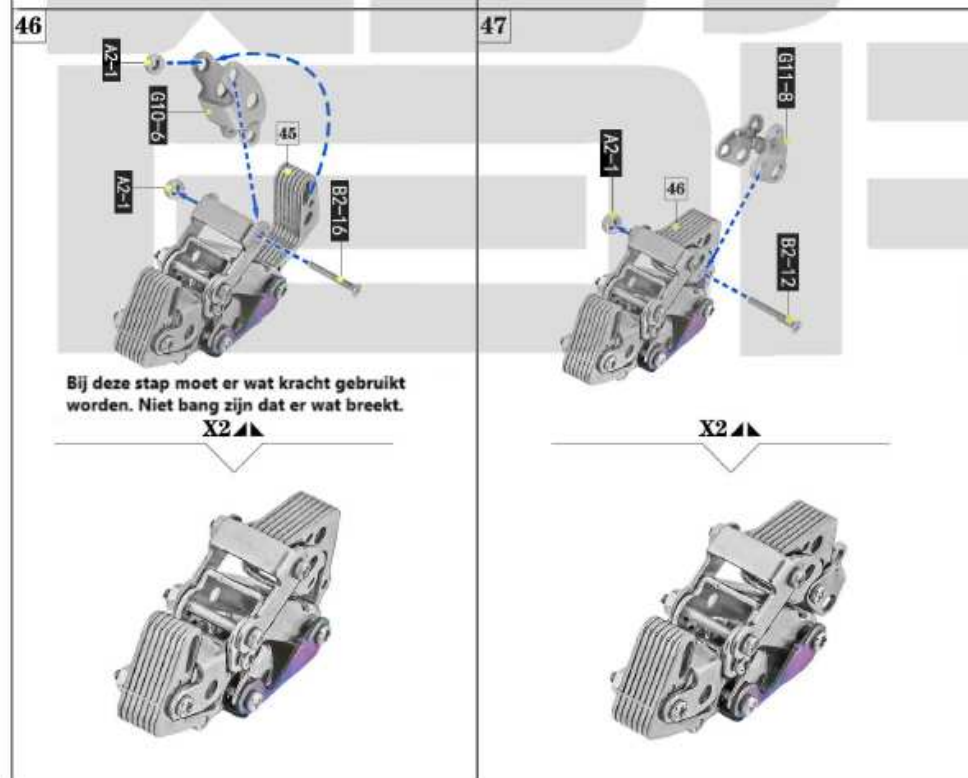
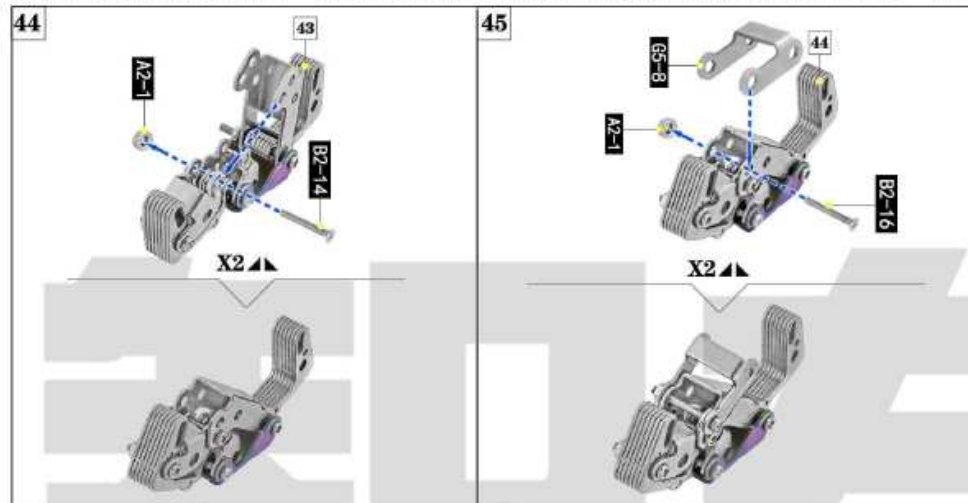
4 gaten op één lijn



Enige vaardigheden zijn gewenst.

X2 Betekent: assembleer er 2, horizontaal symmetrisch aan elkaar.

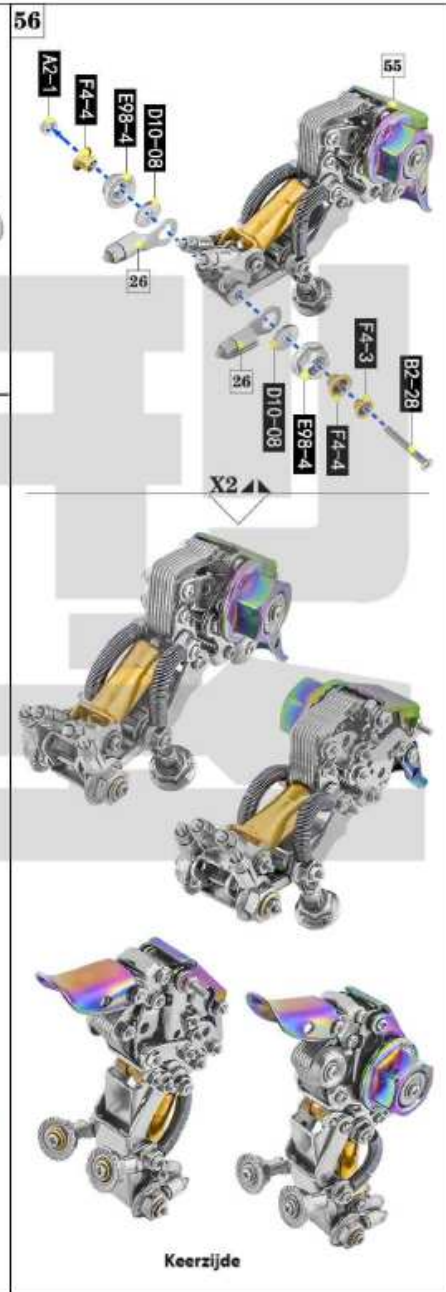
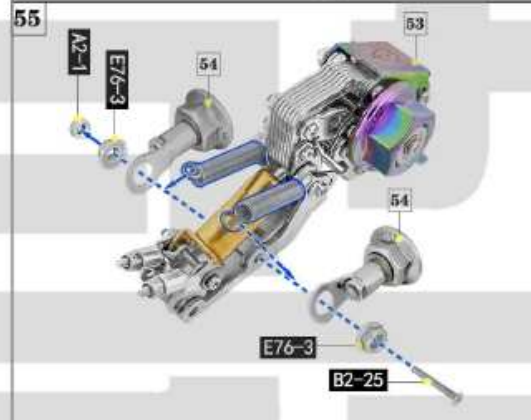
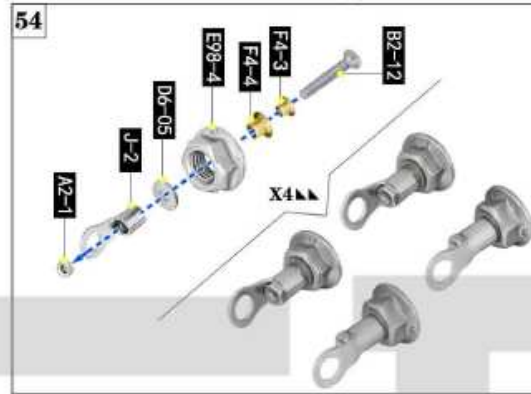
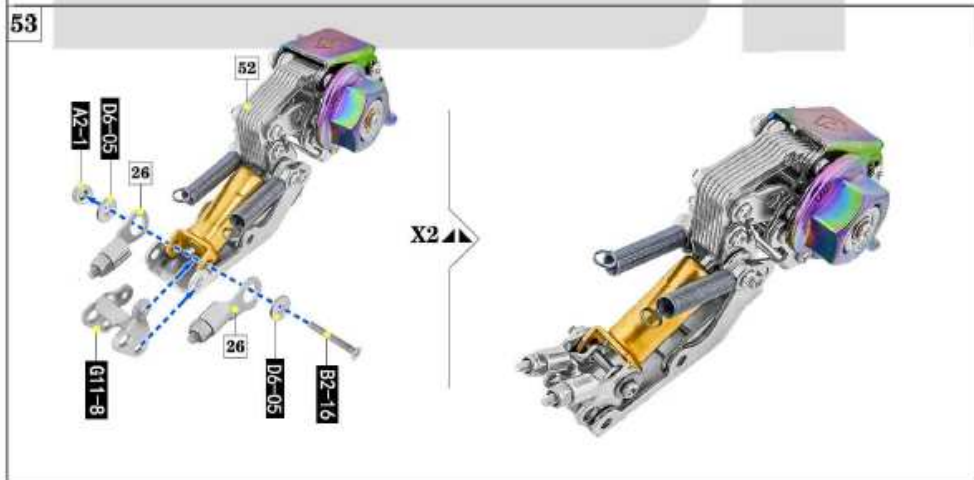
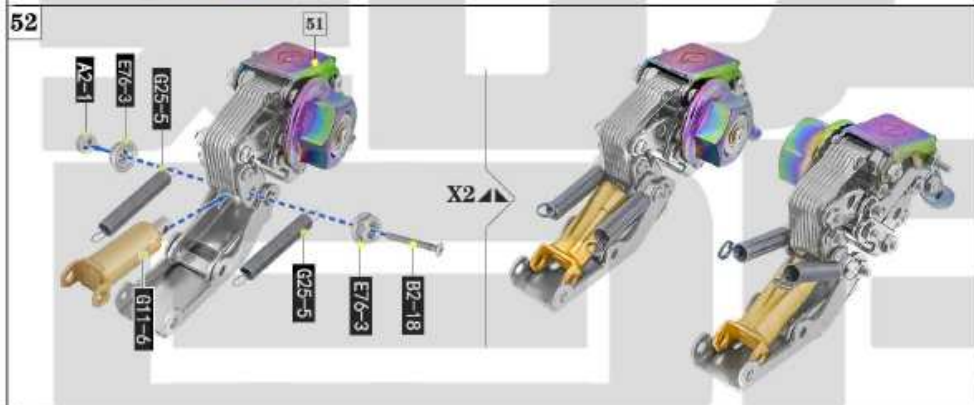
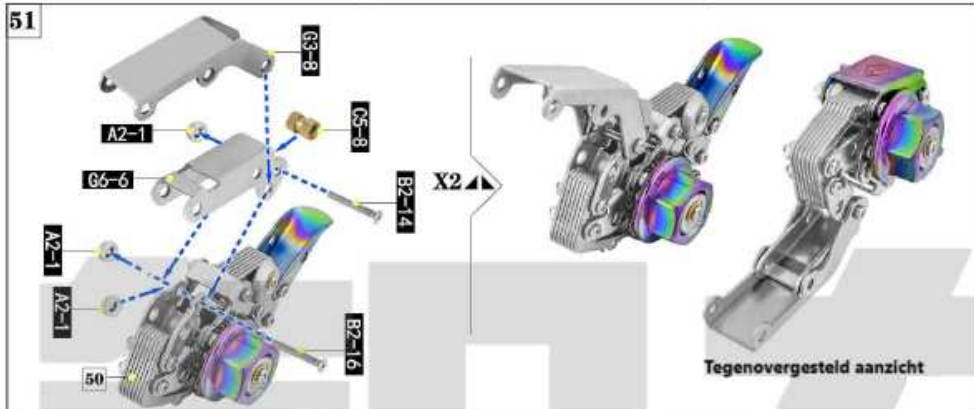
X2 Betekent: assembleer er 2 in dezelfde richting.



Enige vaardigheden zijn gewenst.

X2 Betekent: assembleer er 2, horizontaal symmetrisch aan elkaar.

X2 Betekent: assembleer er 2 in dezelfde richting.



Enige vaardigheden zijn gewenst. X2 Betekent: assembleer er 2, horizontaal symmetrisch aan elkaar. X2 Betekent: assembleer er 2 in dezelfde richting.

57

Verwijder A2-1

D10-08
A3-1
D10-08
D10-08
A2-F

X2

58

A25-F
D10-08
B75-25
E7-6-3

59

Demonteer de volgende drie accessoires van D-C1.

D-C1
F-8
X2

60

F-8
X2

61

U-1
U-2
U-3
Verwijder deze schroef
X2

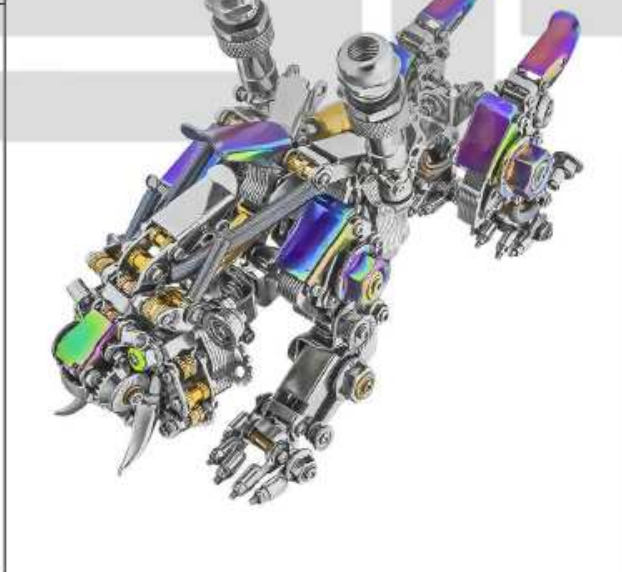
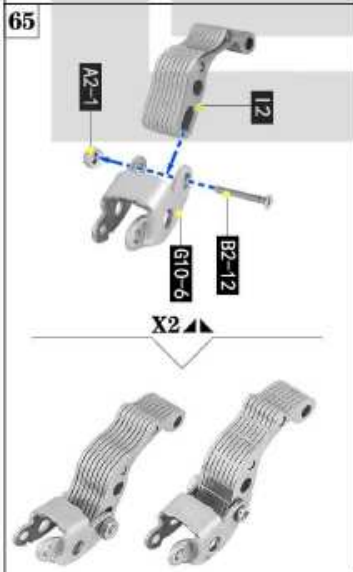
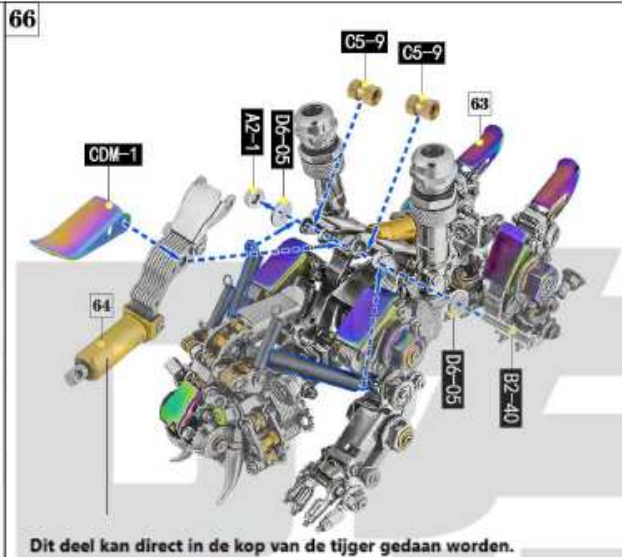
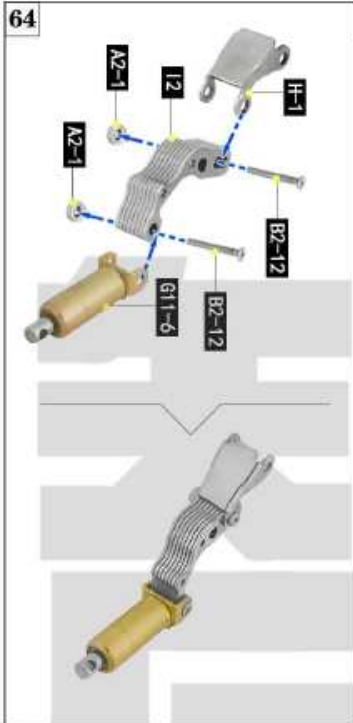
62

A2-F
G6-6
B2-25
X2

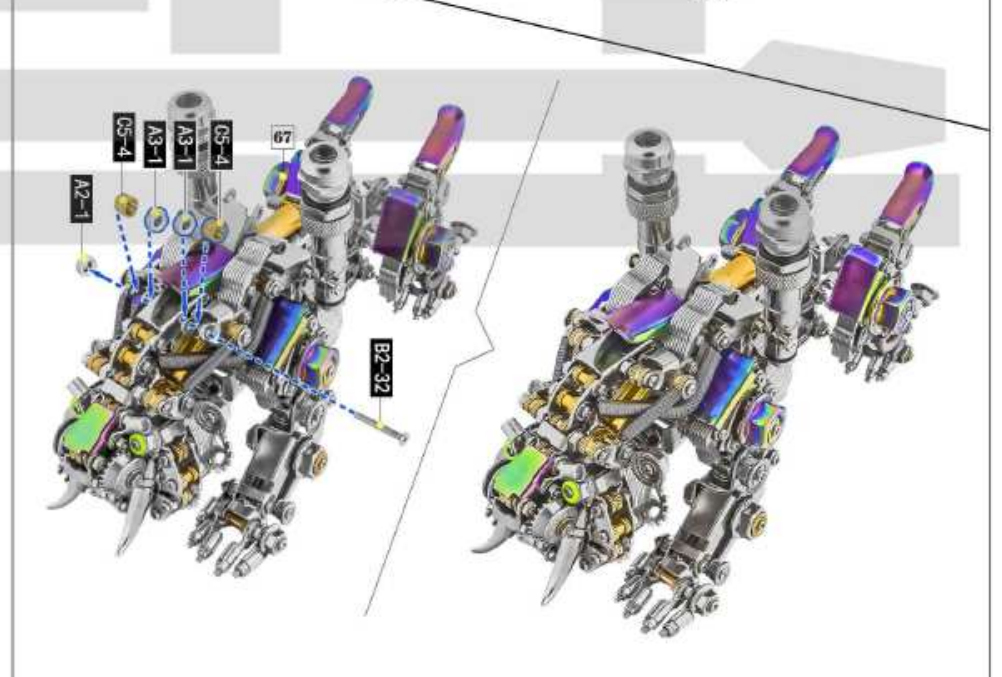
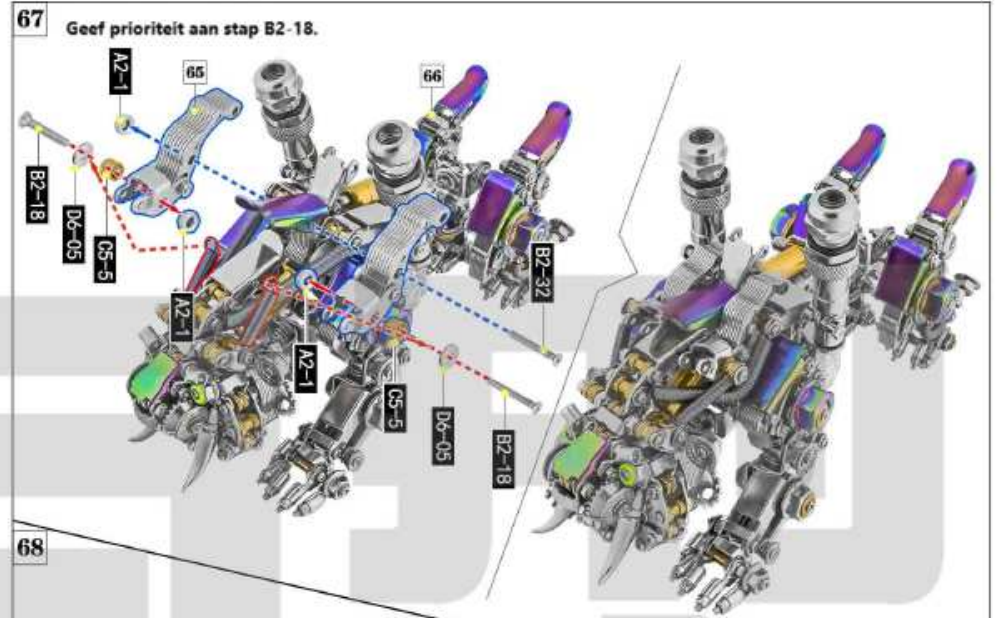
63

A2-1
X2

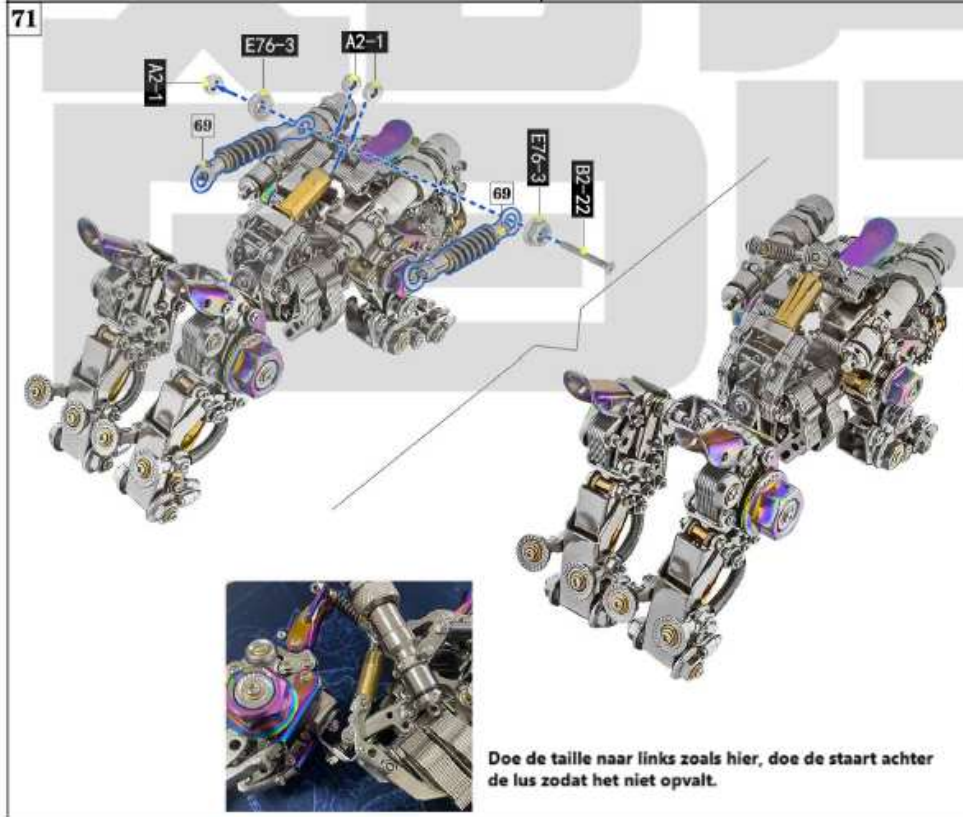
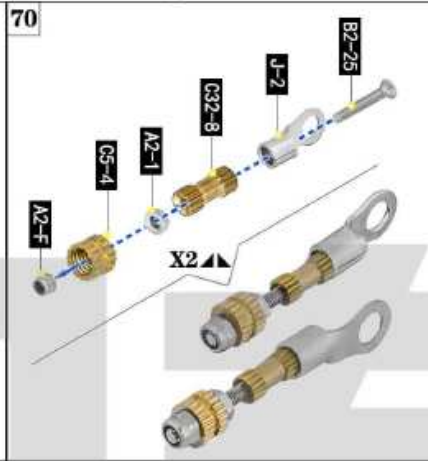
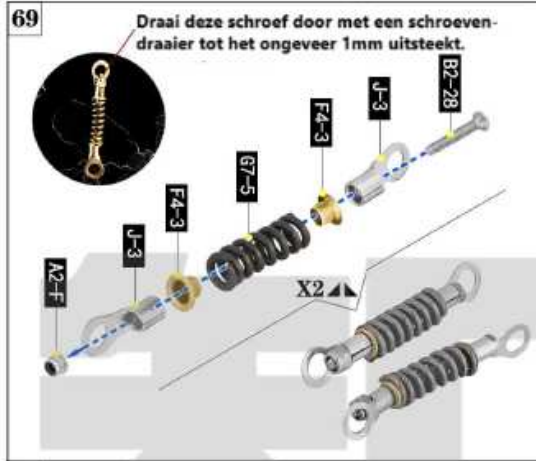
Enige vaardigheden zijn gewenst. X2 Betekent: assembleer er 2, horizontaal symmetrisch aan elkaar.



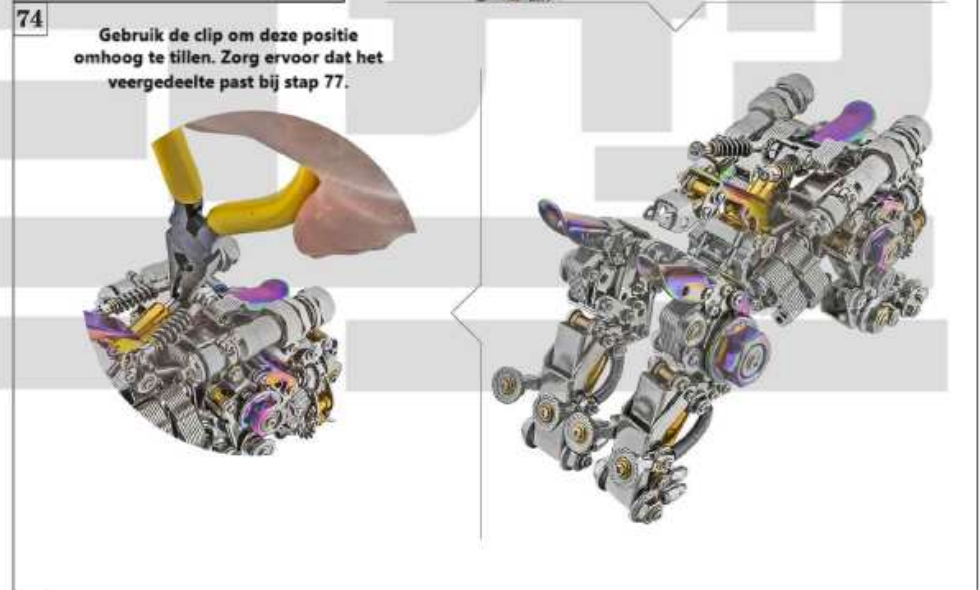
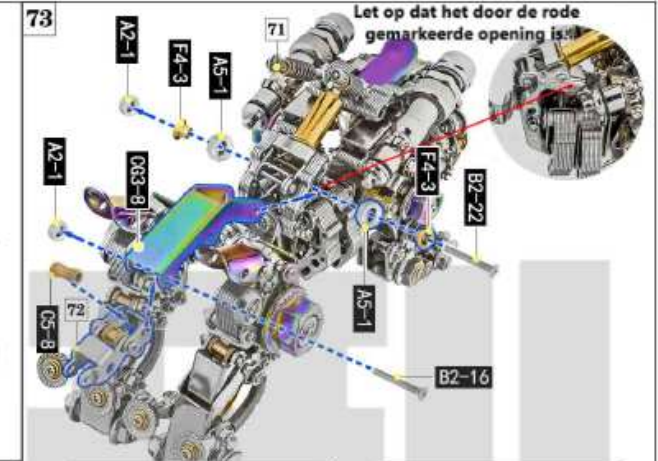
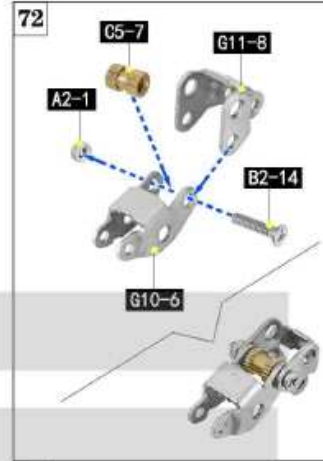
X2 Betekent: assembleer er 2 in dezelfde richting.




Enige vaardigheden zijn gewenst. X2 Betekent: assembleer er 2, horizontaal symmetrisch aan elkaar.

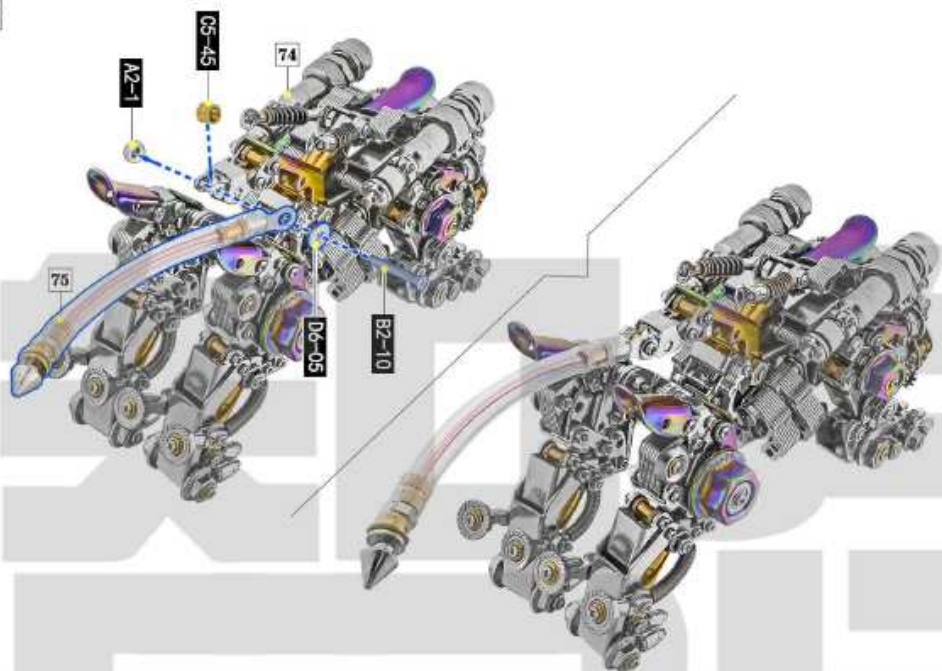


X2 Betekent: assembleer er 2 in dezelfde richting.



Enige vaardigheden zijn gewenst. X2  Betekent: assembleer er 2, horizontaal symmetrisch aan elkaar.

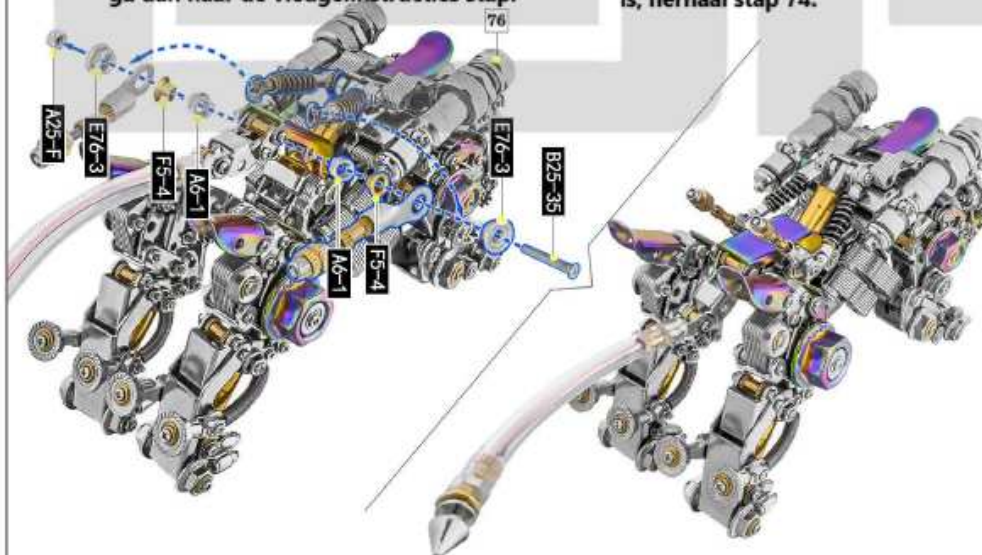
76



77

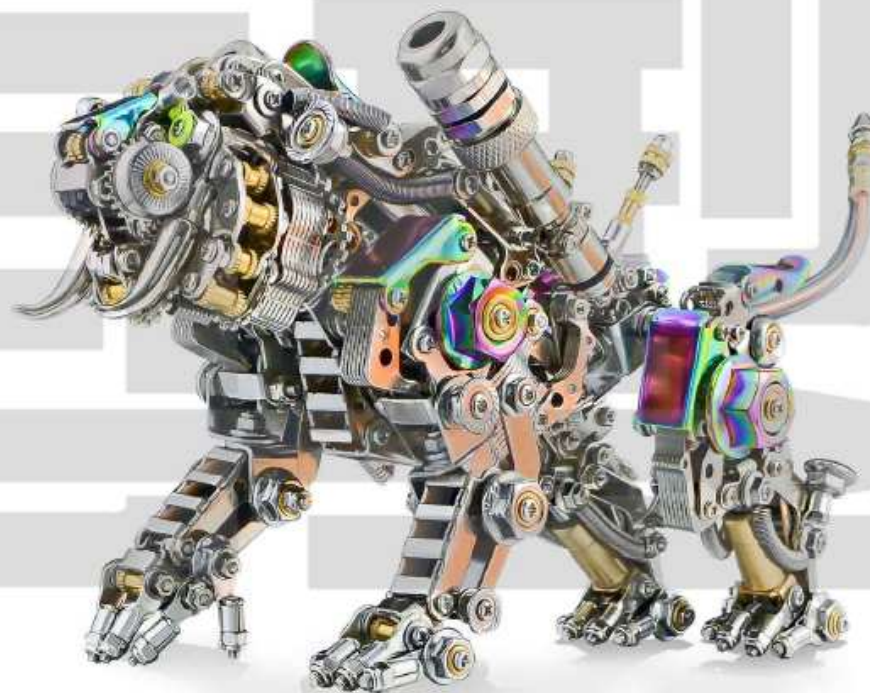
Als je vleugels wilt toevoegen aan de tijger, ga dan naar de vleugelinstructies stap.

Als doorboren niet mogelijk is, herhaal stap 74.



X2  Betekent: assembleer er 2 in dezelfde richting.

Eindresultaat

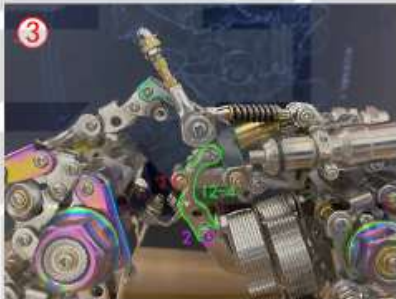


De kop aanpassen



Als je de kop omhoog wilt, kan je met de duim de nek omhoog duwen zoals op de foto.

De staart aanpassen



Voor de staart: Bepaal de positie van schroef 1 en I2-4. Vervolgens moer 2 centreren. Het achterste gedeelte beweegt omhoog zoals op de volgende afbeelding.

Middel aanpassen



Als H-1 naar buiten staat, kan deze met de duim aangepast worden.

